

Счетчик расхода и теплоты RMC 621

Универсальный контроллер расхода и тепловой энергии для газов, жидкостей и пара



Применение

- Энергетика
- Химическая промышленность
- Отопление и кондиционирование
- Фармацевтика
- Пищевая промышленность и пивоварение
- Машиностроение
- Нефтяная и нефтехимическая промышленность

Преимущества

- Возможность применения для газов, жидкостей, пара и воды
- "Искробезопасный" сигнальный вход (опция)
- Одновременный расчет до 3 уравнений на одном приборе, также для разных сред
- Высокоточный расчет (плотность, энтальпия, сжимаемость) на основе хранящихся в памяти уравнений и/или параметрических таблиц

- Расчеты по стандартам: IAPWS-IF 97, SGERG88, AGA8, уравнение реального газа (SRK, RK), ISO 5167, таблицам
- Может применяться со всеми системами измерения расхода (вихревыми, турбинными, электромагнитными, на основе диафрагмы и т.д.)
- Интерфейс Profibus (опция)
- Компенсационный вход сигнала плотности
- Архивация сообщений об ошибках и изменении параметров с датой и временем
- Настройка и считывание данных через ПК с программой ReadWin® 2000
- Расширение функций с помощью дополнительных модулей входов-выходов
- Подсвечиваемый ЖК-дисплей с изменением цвета подсветки при ошибках или событиях в системе

Endress + Hauser

The Power of Know How



Принцип действия и конструкция

Принцип действия

RMC 621 является многофункциональным контроллером расхода и тепловой энергии. Он позволяет рассчитывать объемный и приведенный объемный расход, массовый и тепловой расход, используя сигналы расхода, дифференциального давления, давления, температуры и плотности. Он удовлетворяет необходимым требованиям применений для газов (например, природного газа, воздуха и т.д.), пара и жидкостей (например, жидкоститеплоносители, вода и т.д.).

Расчеты

- объемный расход
- приведенный объемный расход
- массовый расход
- тепловой расход
- разность количества теплоты

Сумматоры

- объемный расход
- приведенный объемный расход
- масса
- количество теплоты
- двунаправленный объемный/массовый/тепловой расход

Входы

- токовый (0/4 ... 20 мА)
- ЧИМ
- импульсный
- температурный Pt100, Pt500 и Pt1000 в 3- или 4-проводной системе или с трансмиттером 4...20 мА (например, TMT 181)

Выходы

- токовый 0/4 ... 20 мА)
- импульсный
- дискретный (пассивный)
- реле
- питание первичных преобразователей для каждого аналогового или импульсного входа

Замечание!

Количество входов, выходов, реле и цепей питания, содержащихся в приборе базовой конфигурации может быть увеличено с помощью дополнительных модулей (макс. до 3-х модулей).

Методы расчета

Контроллер RMC 621 производит вычисления расхода газа, пара и жидкостей по следующим уравнениям расхода:

Газы

- Уравнение для идеального газа: корректировка расхода, используя рабочее давление, температуру и коэффициент сжимаемости.
- Уравнение для реального газа (SRK, RK) и возможность ввода таблиц для расчета сжимаемости и плотности технических газов, или вход плотности.
- Расчеты природного газа, используя международные стандарты расчета **NX19**, **SGERG88** и **AGA8** (опция).

Жидкости

- Определение плотности через алгоритмы и таблицы.
- Теплотворная способность, как константа или таблица (тепловое значение постоянно).
- Расчет плотности минерального масла по стандартам **ASTM 1250**, **API 2540**, **OIML R63** (опция).

Пар/вода

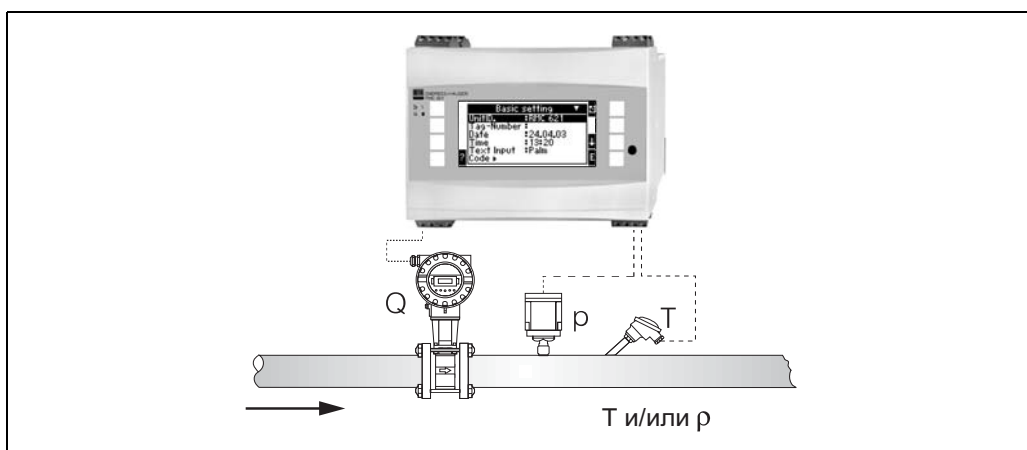
- Международный стандарт вычисления IAPWS IF-97 (таблицы ASME).

Применения

Газ

Объем, приведенный к нормальным условиям/масса/теплота сгорания

Вычисление объема газа, приведенного к н.у., и массы газа производится на основании свойств газа, хранящихся в контроллере. Объем газа, приведенный к н.у., определяется исходя из влияния рабочих параметров давления, температуры и сжимаемости газа, описывающей его отклонение от идеального газа. Сжимаемость газа (z-фактор) определяется в зависимости от типа газа, исходя из стандартов вычисления или хранящихся таблиц. Как опция имеется вход для непосредственного измерения давления. Потенциальная теплота сгорания рассчитывается исходя из среднего значения теплотворной способности.

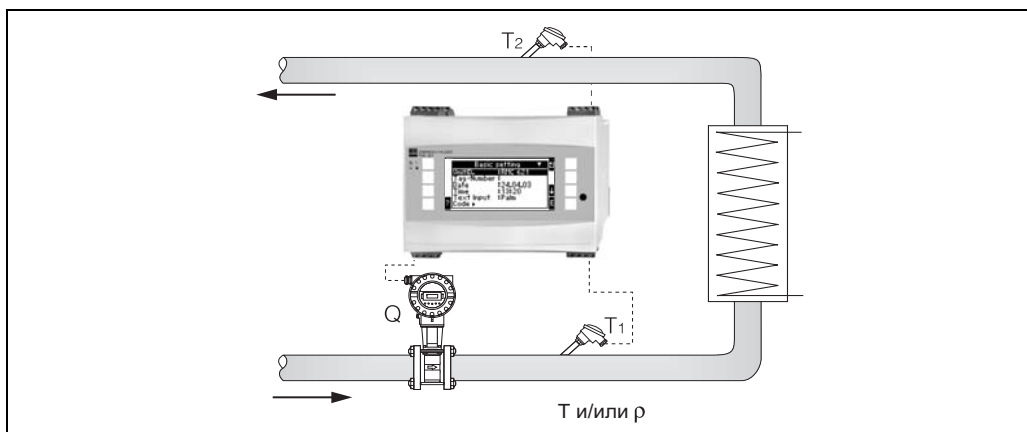


Вычисление объема газа, приведенного к нормальным условиям/массы исходя из входных переменных расхода (Q), давления (p) и температуры (T) и/или плотности (ρ)

Жидкость

Количество теплоты/Разница количества теплоты

Вычисление количества теплоты, которая выделяется или поглощается жидкой средой в системах нагрева или охлаждения. Количество теплоты рассчитывается исходя из разницы между текущим расходом и возвращаемой средой, а также температуры возвращаемой среды. Возможно двунаправленное вычисление теплового расхода в системах с изменяющимся направлением расхода. Как опция имеется вход для непосредственного измерения плотности жидкости. Потенциальная теплота сгорания рассчитывается исходя из среднего значения теплотворной способности.



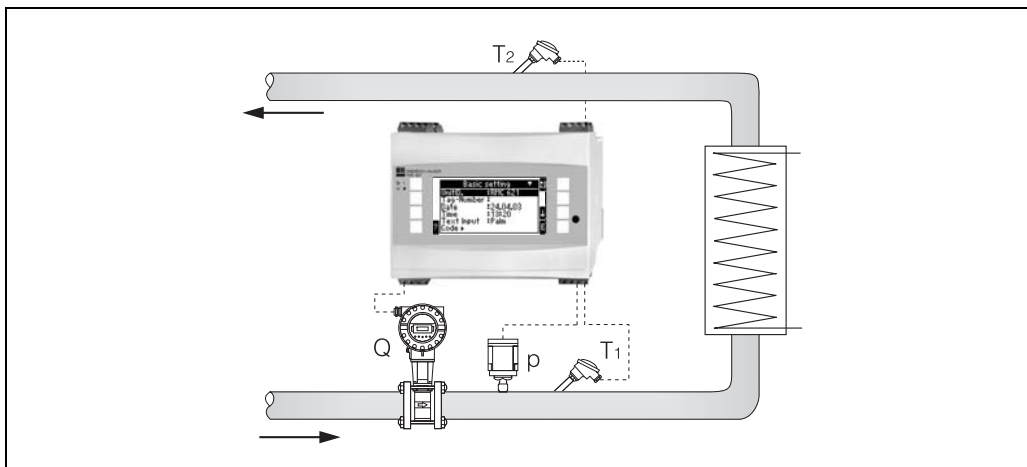
Вычисление количества теплоты и разницы количества теплоты воды исходя из входных переменных расхода (Q) и разницы температур ($T_1 - T_2$) и/или плотности (ρ)

Пар

Масса/количество теплоты/разница количества теплоты

Вычисление массового расхода и количества теплоты в паропроводах, используя переменные процесса, т.е. расход, давление и температуру. При работе с насыщенным паром массовый расход рассчитывается исходя из двух переменных (компенсация по температуре или давлению).

Дополнительно возможны системы парогенератора (переход стадии: вода → пар) или системы теплообменника (переход стадии: пар → вода).



Вычисление разницы количества теплоты пара исходя из входных переменных расхода (Q), давления (p) и разницы температур ($T_1 - T_2$)

Измерительная система

Входные переменные в виде цифровых, импульсных и ЧИМ сигналов записываются, используя измерение длины/частоты периода, и далее преобразовываются микропроцессором в арифметическое представление. Значение тепловой энергии рассчитывается в зависимости от среды и конфигурации контроллера, используя международные стандарты (IAPWS-IF97, SGERG88), уравнения состояния (SRK) или специальные таблицы. Это гарантирует максимальную точность вычисления во всех температурных диапазонах. Внутренний режим часов реального времени используется для интегрирования данных по расходу. И входные переменные и данные вычисления могут быть переданы через выходные сигналы. При использовании измерения дифференциального давления коэффициенты компенсации потока рассчитываются по полному диапазону измерения расхода. Настройка входов, выходов, предельных значений, дисплея, ввод в действие и обслуживание прибора могут быть выполнены при помощи 8 клавиш с подсветкой подсказки на дисплее, используя интерфейс RS232/RS485, через ПО ReadWin® 2000 и внешнее устройство управления. Диалоговая помощь делает локальное управление более легким. Изменение цвета дисплея сигнализирует об ошибках значений или возникновении аварийной ситуации. В любое время может быть выполнено расширение функциональных свойств прибора при помощи дополнительных модулей.

Вход

Входные сигналы

Токовый, ЧИМ, импульсный, термосопротивление

Измеряемые переменные

Расход, перепад давления, давление, плотность, температура

Диапазон измерения

Измеряемая переменная	Вход
Ток	<ul style="list-style-type: none"> ● 0/4 - 20 mA +10% перегрузка ● Макс. входной ток 150 mA ● Входное сопротивление < 10 Ом ● Точность 0.1% от диапазона ● Температурный дрейф 0.04% / K окружающей температуры ● Затухание сигнала первичным фильтром, константа 0-99 с ● Разрешение 13 Бит ● Состояние входа при ошибке 3.6 mA или 21 mA по NAMUR NE43

Измеряемая переменная	Вход		
ЧИМ	<ul style="list-style-type: none"> Частотный диапазон 0.01 Гц - 18 кГц Уровень сигнала: низкий 2 - 7 мА; высокий 13 - 19 мА Метод измерения: измерение периода/частоты импульса Точность 0.01% от измеряемого значения Температурный дрейф 0.1% / 10 К окружающей температуры 		
Импульсный	<ul style="list-style-type: none"> Частотный диапазон 0.01 Гц - 12.5 кГц (18 кГц - искробезопасное исполнение) Уровень сигнала низкий 2 - 7 мА; высокий 13 - 19 мА, общее сопротивление цепи около 1.3 кОм при макс. напряжении 24 В 		
Температура	Термосопротивление (RTD) согласно ITS 90:		
	Обозначение	Диапазон измерения	Точность (4-пров. подключение)
	Pt100	-200 - 800 °С	0.03% от диапазона
	Pt500	-200 - 250 °С	0.1% от диапазона
	Pt1000	-200 - 250 °С	0.08% от диапазона
<ul style="list-style-type: none"> Способ подключения: 3 или 4-проводное Измерительный ток 500 мА Разрешение 16 Бит Температурный дрейф 0.01% / 10 К окружающей температуры 			

Количество:

- 2 x 0/4 - 20 мА/ЧИМ/имп. (в стандартном исполнении)
- 22 x Pt100/500/1000 (в стандартном исполнении)

Максимальное количество:

- 10 (зависит от числа и типа дополнительных модулей)

Гальваническая развязка

Входы дополнительных модулей имеют гальваническую развязку с самим контроллером. (см. также "Гальваническую развязку выходов").

Выход

Выходной сигнал

Токовый, импульсный, выходное реле и вспомогательное питание

Гальваническая развязка

Стандартное исполнение:

Подключение, терминалы	Питание (L/N)	Вход 1/2 0/4-20 мА/ЧИМ/имп. (10/11) или (110/11)	Вход 1/2 TPS (82/81) или (83/81)	Вход 1/2 темп.-ры (1/5/6/2) или (3/7/8/4)	Выход 1/2 0-20 мА/имп. (132/131) или (134/133)	Интерф. RS232/485 на передн. панели (102/101)	TPS доп. (92/91)
Питание		2,3 кВ	2,3 кВ	2,3 кВ	2,3 кВ	2,3 кВ	2,3 кВ
Вход 1/2 0/4-20 мА/ЧИМ/импульсный	2,3 кВ			500 В	500 В	500 В	500 В
Вход 1/2 TPS	2,3 кВ			500 В	500 В	500 В	500 В
Вход темп. 1/2	2,3 кВ	500 В	500 В		500 В	500 В	500 В
Выход 1/2 0-20 мА/импульсный	2,3 кВ	500 В	500 В	500 В	500 В	500 В	500 В
Интерфейс RS232/RS485	2,3 кВ	500 В	500 В	500 В	500 В	500 В	500 В
TPS дополн.	2,3 кВ	500 В	500 В	500 В	500 В	500 В	500 В

Замечание!

При проверке изоляции применяется переменное напряжение U_{eff} , которое подключается между клеммами.

Основание: EN 61010-1, класс защиты II, категория перегрузки напряжения II

Переменная токово-частотного выхода

Токовый

- 0/4-20 мА +10% перегрузка
- Макс. выход 22 мА (короткое замыкание)
- Макс. нагрузка 750 Ω при 20 мА
- Точность 0,5% от диапазона
- Температурный дрейф: 0,1% / 10 К окружающей температуры
- Пульсации < 10 мВ при 500 Ω для частоты < 50 кГц
- Разрешение 13 Бит
- Сигнал при ошибке 3,6 мА или 21 мА согласно NAMUR NE43

Импульсный

Основное исполнение:

- Частотный диапазон до 12,5 кГц (18 кГц - искробезопасное исполнение)
- Уровень напряжения: низкий 0-1 В, высокий 24 В \pm 15%
- Минимальная нагрузка 1 к Ω
- Ширина импульса от 0.04 до 1000 мс

Дополнительные модули (цифровой пассивный, открытый коллектор):

- Частотный диапазон до 12,5 кГц (18 кГц - искробезопасное исполнение)
- $I_{max.} = 200$ мА
- $U_{max.} = 24$ В \pm 15%
- $U_{low/max.} = 1.3$ В при 200 мА
- Ширина импульса от 0.04 до 1000 мс

Количество

Количество:

- 2 x 0/4-20 мА/импульсный (стандартное исполнение)

Максимальное количество:

- 8 x 0/4-20 мА/импульсный (зависит от числа дополнительных модулей)
- 6 x цифровой пассивный (зависит от числа дополнительных модулей)

Назначение сигналов

Все имеющиеся мультифункциональные входы (токовый, ЧИМ или импульсный) и результаты вычислений могут быть свободно запрограммированы как выходные сигналы.

Реле

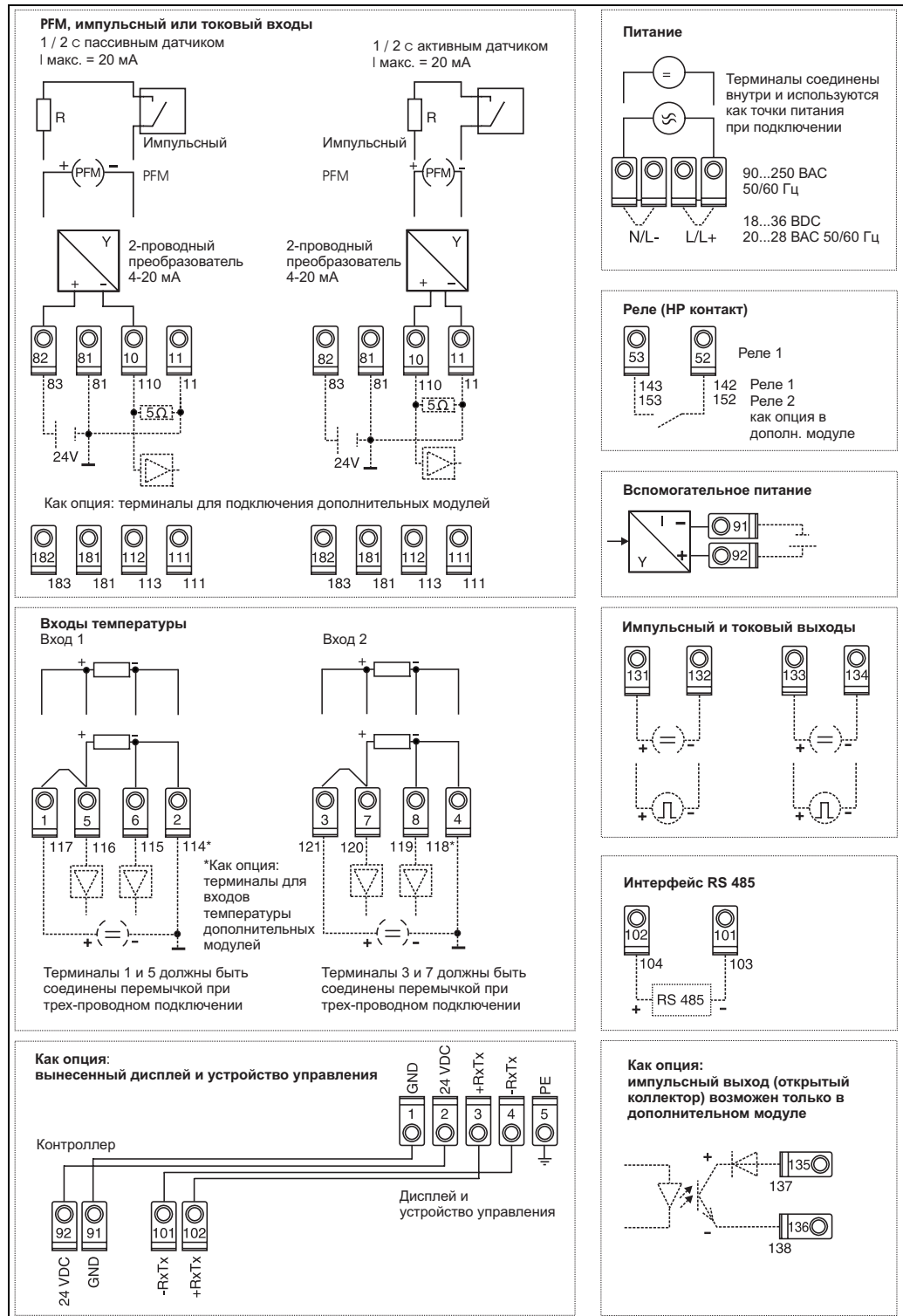
Функция	Предельное реле работает в режимах: минимум, максимум, максимальная безопасность, градиент, авария, авария насыщенного пара, частота/импульс, ошибка прибора.
Режим выключателя	Бинарный, выключение при достижении авар. значения (нормально разомкнутый контакт).
Нагрузка на реле	Макс. 250 В AC, 5 А / 30 В DC, 5 А Замечание! При использовании реле дополнительного модуля нельзя применять очень низкое напряжение.
Частота переключения	Макс. 5 Гц
Порог переключения	Программируется (заводская установка аварии насыщенного пара равна 2 °С).
Гистерезис	0 - 99%
Назначение сигналов	Все имеющиеся входы и вычисленные переменные свободно параметрируются на переключаемые выходы.
Количество	1 (стандартное исполнение) Макс. количество: 7 (зависит от установленных модулей).
Число состояний выхода	100,000
Частота опроса	500 мс

Питание токовой петли и вспомогательное питание

- Питание токовой петли от прибора, клеммы 81/82 или 81/83 (опция - универсальные дополнительные модули 181/182 или 181/183):
Напряжение 24 В DC $\pm 15\%$
Макс. ток для питания преобразователя 30 мА, защита от короткого замыкания
Коммуникация по HART® не предусмотрена
Количество: 2 (в стандартном исполнении прибора)
Макс. количество: 8 (зависит от числа и типа дополнительных модулей)
- Вспомогательное питание (например, вынесенный дисплей), терминалы 91/92:
Напряжение 24 В DC $\pm 5\%$
Макс. ток 80 мА, защита от короткого замыкания
1 вспомогательное питание
Сопротивление источника < 10 Ω

Питание

Электрическое подключение (диаграммы)



Назначение терминалов RMC 621 - основное устройство + дополнительные модули (опция)

Питающее напряжение

- низкое: 90 - 253 В AC 50/60 Гц
- очень низкое: 20 - 36 В DC или 20 - 28 В AC 50/60 Гц

Потребляемая мощность

8 - 26 ВА (зависит от исполнения прибора)

Интерфейс**RS232**

- подключение: разъем 3,5 мм на передней панели
- протокол передачи: ReadWin® 2000
- скорость передачи: макс. 57.600 Бод

RS485

- подключение: терминалы 101/102
- протокол передачи: (последовательный: ReadWin® 2000; параллельный: откp. стандарт)
- скорость передачи: макс. 57.600 Бод

Опция: дополнительно интерфейс RS-485

- Подключение: клеммы 103/104
- Протокол передачи и скорость обмена как у стандартного интерфейса RS-485

Дополнительные характеристики**Справочные рабочие условия**

- Питание 230 В AC $\pm 10\%$; 50 Гц $\pm 0,5$ Гц
- Время выдержки > 30 мин
- Окружающая температура 25 °C ± 5 °C
- Относительная влажность 39% $\pm 10\%$

Единицы измерения

Измеряемая среда	Переменные	Диапазон измерения
Вода	Температура	от -137 до 300 °C
	Разница температур ΔT	от 0 до 437 K
	Предельная ошибка ΔT	от 3 до 20 K < 2.0% от измер. значения от 20 до 250 K < 0.3% от измер. значения
	Класс точности прибора	Class 4 (по EN 1434-1 / OIML R75)
	Интервал измерения и вычислений	500 мс
Пар	Диапазон измерения температур	0 - 800 °C
	Диапазон измерения давления	0 - 1000 бар
	Интервал измерения и вычисления	500 мс
Технич. газ	Диапазон измерения температур	от -137 до 800 °C
	Диапазон измерения давления	0 - 500 бар
	Интервал измерения и вычисления	500 мс
Природный газ	Диапазон измерения температур	от -40 до 200 °C (Nx-19) от -60 до 200 °C (SGerg88)
	Диапазон измерения давления	0 - 120 бар
	Интервал измерения и вычисления	500 мс

Условия монтажа

Инструкции по монтажу Место монтажа
Внутри помещения на шину DIN согласно EN 50 022-35

Ориентация
Не регламентируется

Окружающие условия

Окружающая температура от -20 до 60 °C (от -4 до 140 °F)

Температура хранения от -30 до 70 °C (от -22 до 158 °F)

Климатический класс согласно IEC 60 654-1 Class B2 / EN 1434 Class C

Степень защиты

- Стандартное исполнение: IP 20
- Вынесенный дисплей: IP 65

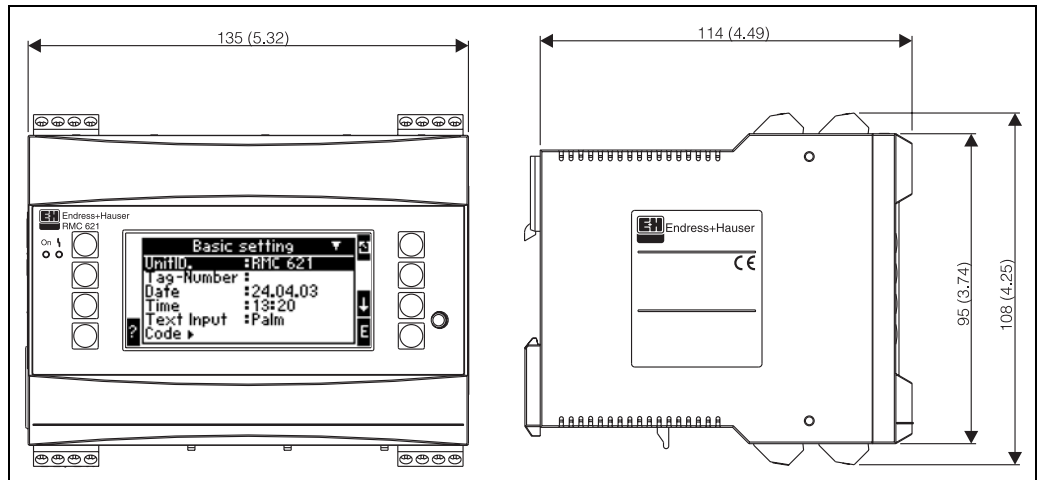
Электромагнитная совместимость *Излучение помех*
EN 61326 Class A

Помехозащищенность

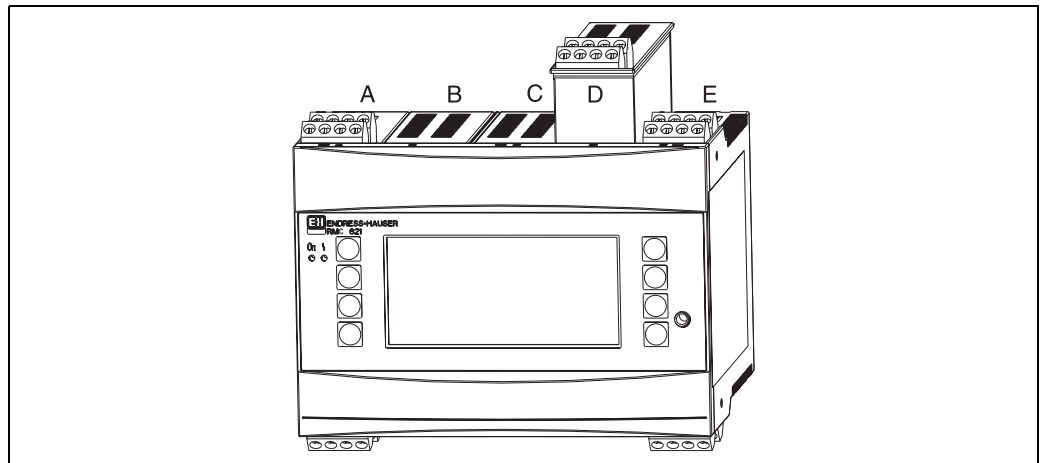
- Сбой питания: 20 мс, не оказывает влияния
- Ограничение по току включения: $I_{\max}/I_n \leq 50\%$ ($T_{50\%} \leq 50$ мс)
- Электромагнитные поля: 10 В/м по IEC 61000-4-3
- УФ излучение: 0,15 - 80 МГц, 10 В по EN 61000-4-3
- Электростатический разряд: 6 кВ контакт, побочно по EN 61000-4-2
- Пробой (питание): 2 кВ по IEC 61000-4-4
- Пробой (сигнал): 1 кВ/2 кВ по IEC 61000-4-4
- Выброс (питание AC): 1 кВ/2 кВ по IEC 61000-4-5
- Выброс (питание DC): 1 кВ/2 кВ по IEC 61000-4-5
- Выброс (сигнал): 500 В/1 кВ по IEC 61000-4-5

Механическая конструкция

Модель, размеры



Корпус для монтажа на шину DIN по EN 50 022-35; размеры в мм (дюймах)



Модернизация RMC 621 дополнительными модулями (опция или как принадлежность)

- Слоты A и E заняты в стандартном исполнении
- В слоты B, C и D могут быть установлены дополнительные модули

Вес

- Стандартное исполнение: 500 г (в полной конфигурации с дополнительными модулями)
- Вынесенное устройство управления: 300 г

Материал

Корпус: поликарбонат, UL 94V0

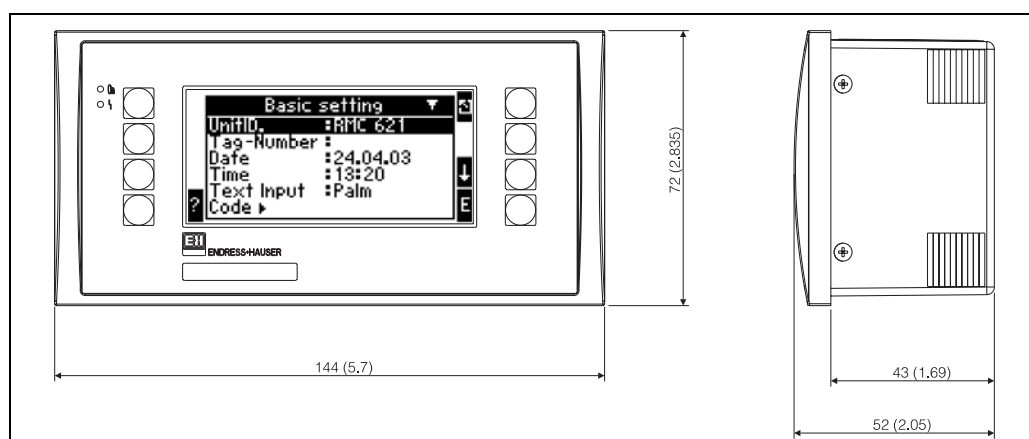
Терминалы

Маркированные, под винтовые зажимы, размер одножильного проводника 1,5 мм² (0,0023 дюйма²), многожильного с наконечником - 1,0 мм² (0,0016 дюйма²) (для всех подключений).

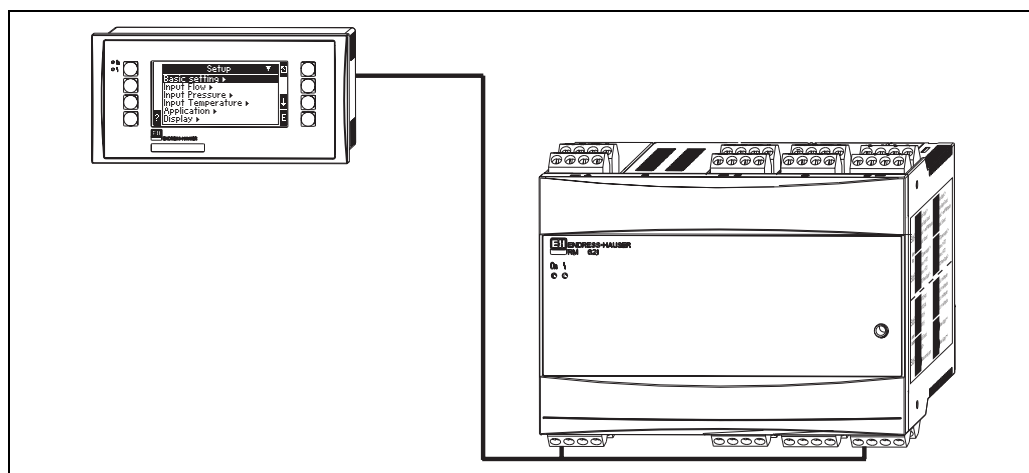
Управление

Дисплей

- Дисплей (стандартно):
132 x 64 DOT- матрица ЖКИ с голубой подсветкой
Изменение подсветки на красную в случае аварии (настраивается)
- Индикаторы статуса:
Работа: 1 x зеленый (2 мм; 0,079 дюйма²)
Ошибки и аварии: 1 x красный (2 мм; 0,079 дюйма²)
- Вынесенный дисплей и устройство управления (опция или как принадлежность):
Дисплей и устройство управления могут быть также подключены к контроллеру в корпусе для панельного монтажа, размеры: Д = 144 мм (5.7 дюймов) x Ш = 72 (2.84 д.) x В = 43 мм (1.7 д.). Связь по встроенному интерфейсу RS-485 осуществляется кабелем (l = 3 м), который входит в набор принадлежностей. Возможна параллельная работа вынесенного дисплея с внутренним устройством отображения RMC 621.



Вынесенный дисплей и устройство управления для панельного монтажа (опция или как принадлежность); размеры в мм (дюймах)



Вынесенный дисплей и устройство управления в корпусе для панельного монтажа

Элементы управления

Восемь клавиш на передней панели взаимодействующих с дисплеем (функции клавиш отображаются).

Удаленное управление

Интерфейс RS232, разъем подключения 3,5 мм на передней панели: конфигурирование с ПК через программу ReadWin® 2000. Интерфейс RS485.

Часы

- Отклонение: 30 мин в год
- Резерв питания: 14 дней

Математические функции

Расчет расхода, перепада давления: EN ISO 5167

Постоянное вычисление массы, объема, приведенного к нормальным условиям, плотности, теплосодержания, количества тепла, используя внутренние алгоритмы и таблицы.

- Вода / пар: IAWPS-IF97
- Жидкости: линейная функция плотности и таблицы для плотности и теплоемкости
Нефть: API 2540, ASTM 1250, OIML R63
- Технические газы: уравнение реального газа (Soave Redlich Kwong), таблицы сжимаемости и улучшенное уравнение для идеального газа
- Природный газ: NX19, как опция: SGERG88, AGA8 (метод брутто)

Таблицы для плотности, значения тепла и сжимаемости могут быть свободно отредактированы и сохранены.

Сертификаты и нормы

СЕ-разрешения

Контроллер полностью удовлетворяет требованиям стандартов ЕС. Е+Н подтверждает успешное проведение всех необходимых тестов маркировкой СЕ.

Прочие стандарты и требования

- EN 60529: Степень защиты корпуса (IP-Code)
- EN 61010: Требования по безопасности для измерительного, контрольного и лабораторного оборудования
- EN 61326 (IEC 1326): Электромагнитная совместимость (EMC-требования)
- NAMUR NE21, NE43
Ассоциация по стандартизации измерения и управления в химической и нефтехимической промышленности
- IAWPS-IF 97
Международный стандарт, применяемый для вычисления (начиная с 1997) пара и воды. Выпущен международной ассоциацией свойств пара и воды (IAPWS).
- OIML R75
Международные правила строительства и спецификация испытаний для тепловычислителей от Международной Организации Законодательной Метрологии.
- EN 1434-1, 2, 5 и 6
- EN ISO 5167
Измерение расхода в средах с дросселирующими устройствами.

Информация по комплектации прибора

Код заказа

RMC621	Контроллер Для вычисления расхода, количества теплоты и разницы количества теплоты в газах, жидкостях, паре/воде; Таблицы для газа и жидкостей Формула вычисления для пара/воды по APWS-IF97; для газов согласно SGERG, AGA8, SRK, RK. Входы А: 2 x 0/4 to 20 мА/ЧИМ/имп. с пит. петлей Входы Е: 2 x Pt100/500/1000 Выход А: 1 x Relay (нормзамкн.), 1 x пит. петля Выходы Е: 2 x 0/4 - 20 мА/имп.
	Исполнение
	А исполнение для не-Ех (невзрывоопасная) области
	В АTEX исполнение
	Дисплей/клавиши управления
	1 Дисплей и клавиши управления: нет, управление через ПО ReadWin® 2000
	2 Дисплей и клавиши управления: в наличии
	3 Вынесенный дисплей и клавиши управления: через RS485 панельный монтаж 72 x 144 мм
	4 Вынесенный дисплей и клавиши управления: через второй RS485 панельный монтаж 72 x 144 мм
	Питание
	1 Напряжение питания 90 - 250 В AC, 50/60 Гц
	2 Напряжение питания 18 - 36 В DC / 20 - 28 В AC, 50/60 Гц
RMC621-	⇐ код заказа (часть 1)

							Слот В:
							A Входы/выходы не выбраны B Вход В: 2 x 0/4 - 20 мА/ЧИМ/имп. с пит. петлей Выход В: 2 x 0/4 - 20 мА/имп. 2 x цифр., 2 x реле (нормзамкн.) C Вход В: 2 x Pt100/500/1000 Выход В: 2 x 0/4 - 20 мА/имп. 2 x цифр., 2 x реле (нормзамкн.) D Вход В: искоробезоп., 2 x 0/4 to 20 мА/ЧИМ/имп. с пит. петлей Выход В: 2 x 0/4 - 20 мА/имп. 2 x цифр., 2 x реле (нормзамкн.) E Вход В: искробезоп., 2 x Pt100/500/1000 Выход В: 2 x 0/4 - 20 мА/имп. 2 x цифр., 2 x реле (нормзамкн.)
							Слот С:
							A Входы/выходы не выбраны B Вход С: 2 x 0/4 - 20 мА/ЧИМ/имп. с пит. петлей Выход С: 2 x 0/4 - 20 мА/имп. 2 x цифр., 2 x реле (нормзамкн.) C Вход С: 2 x Pt100/500/1000 Выход С: 2 x 0/4 - 20 мА/имп. 2 x цифр., 2 x реле (нормзамкн.) D Вход С: искоробезоп., 2 x 0/4 to 20 мА/ЧИМ/имп. с пит. петлей Выход С: 2 x 0/4 - 20 мА/имп. 2 x цифр., 2 x реле (нормзамкн.) E Вход С: искробезоп., 2 x Pt100/500/1000 Выход С: 2 x 0/4 - 20 мА/имп. 2 x цифр., 2 x реле (нормзамкн.)
							Слот D:
							A Входы/выходы не выбраны B Вход D: 2 x 0/4 - 20 мА/ЧИМ/имп. с пит. петлей Выход D: 2 x 0/4 - 20 мА/имп. 2 x цифр., 2 x реле (нормзамкн.) C Вход D: 2 x Pt100/500/1000 Выход D: 2 x 0/4 - 20 мА/имп. 2 x цифр., 2 x реле (нормзамкн.) D Вход D: искоробезоп., 2 x 0/4 to 20 мА/ЧИМ/имп. с пит. петлей Выход D: 2 x 0/4 - 20 мА/имп. 2 x цифр., 2 x реле (нормзамкн.) E Вход D: искробезоп., 2 x Pt100/500/1000 Выход D: 2 x 0/4 - 20 мА/имп. 2 x цифр., 2 x реле (нормзамкн.)
							ПО
							1 Стандартное ПО 2 Стандартное ПО + SGERG(88)/AGA8 3 Стандартное ПО + API2540/ASTM D1240/OIML R63 4 Стандартное ПО + SGERG(88)/AGA8 + API2540/ASTM D1240/OIML R63
							Рабочий язык
							A Немецкий B Английский C Французский D Итальянский E Испанский F Голландский
							Коммуникация
							1 1 x RS232 + 1 x RS485 2 1 x RS232 + 1 x RS485 + cable + ПО ReadWin® 2000 3 1 x RS232 + внешний подчиненный модуль Profibus-DP 4 1 x RS232 + внешний подчиненный модуль Profibus-DP + кабель + ПО ReadWin® 2000
							Калибровка
							1 без калибровки 2 с сертификатом рабочей калибровки
RMC621-							← код заказа (полный)

Выбор структуры прибора

Следующая таблица содержит обзор кодов заказа для модулей с целью расширения применений контроллера RMC 621:

Применения	Количество входов	Структура прибора (дополнительные модули)
1 x Измерение насыщенного пара	1 x расход имп. 1 x 4 to 20 мА давление	RMC621-xxxAAAxxxx
1 x Газ, приведенный к нормальным условиям	1 x 4 - 20 мА расход 1 x 4 - 20 мА давление 1 x Pt100 температура	
1 x Разница количества теплоты жидкости	1 x 4 to 20 мА расход 2 x Pt100 температура	
2 x Насыщенный пар	2 x расход имп. 2 x 4 - 20 мА давление	RMC621-xxxBAxxxx
1 x Газ, приведенный к н.у. 1 x Количество теплоты пара	2 x ЧИМ расход 2 x 4 - 20 мА давление 2 x Pt500 температура	
1 x Измерение насыщенного пара 1 Количество теплоты воды	2 x расход имп. 1 x 4 to 20 мА давление 2 x Pt100 температура	
2 x Количество теплоты жидкости	2 x 4 - 20 мА расход 4 x Pt100 температура	RMC621-xxxCAxxxx
1 x Газ, приведенный к н.у. 1 x Разница количества теплоты жидкости	2 x 4 - 20 мА расход 4 x Pt100 температура	
3 x Измерение насыщенного пара	3 x расход имп. 3 x 4 - 20 мА давление	RMC621-xxxBBAxxxx
1 x Количество теплоты пара 1 x Разница количества теплоты воды	1 x ЧИМ расход 1 x расход имп. 1 x 4 - 20 мА давление 3 x Pt100 температура	RMC621-xxxBCAxxxx
1 x Разница количества теплоты пара 1 x Разница количества теплоты воды	2 x ЧИМ расход 1 x 4 - 20 мА давление 4 x Pt100 температура	
1 x Газ, приведенный к н.у. 1 x Переносимое количество теплоты пара 1 x Количество теплоты жидкости	3 x ЧИМ расход 2 x 4 - 20 мА давление 4 x Pt100 температура	RMC621-xxxBBCxxxx
3 x Массовый расход пара	3 x 4 - 20 мА расход 3 x 4 - 20 мА давление 3 x Pt500 температура	
3 x Газ, приведенный к н.у.	3 x 4 - 20 мА расход 3 x 4 - 20 мА давление 3 x Pt500 температура	
1 x Массовый расход пара 2 x Разница количества теплоты воды	3 x ЧИМ расход 1 x 4 - 20 мА давление 5 x Pt100 температура	RMC621-xxxBCCxxxx
3 x Разница количества теплоты воды	3 x расход имп. 6 x Pt100 температура	

Принадлежности

- ПО для настройки ReadWin® 2000 и кабель с разъемом 3.5 мм (0.138 дюймов).
Код заказа: RMC621A-VK
- Вынесенный дисплей и устройство управления в корпусе для панельного монтажа 144 x 72 x 43 мм (5.7 x 2.84 x 1.7 дюймов)
Код заказа: RMC621A-AA
- IP 66 защитный корпус для полевого монтажа на шину DIN
Код заказа: 52010132
- Интерфейс Profibus
Код заказа: RMC621A-P1

Дополнительные модули

Расширение функций прибора возможно произвести путем установки до 3-х дополнительных модулей (универсальный и/или температурный модули).

Дополнительный модуль температуры Вход: 2 x Pt100/500/1000 Выход: 2 x 0/4 - 20 мА/имп., 2 x цифр., 2 x реле	Код заказа: RMC621A-TA
Универсальный дополнительный модуль Вход: 2 x 0/4 - 20 мА/ЧИМ/имп. с питающей петлей Выход: 2 x 0/4 - 20 мА/имп., 2 x цифр., 2 x реле	Код заказа: RMC621A-UA

Документация

- Группа продукции "System Components Top Hat DIN Rail Units" (PG 004R/09/en)
- Группа продукции "System Components Displays" (PG 003R/09/en)
- Руководство по эксплуатации "Energy Manager RMC 621" (BA 144R/09/ru)
- Техническая информация "Vortex Flow Measuring System PROline Prowirl 72" (TI 062D/06/ru)

Endress+Hauser GmbH+Co.

Instruments International
P.O. Box 2222
D-79574 Weil am Rhein
Germany

Tel. (07621) 975-02
Tx 773926
Fax (07621) 975 345
e-mail: info@ii.endress.com

Internet:

<http://www.endress.com>

Endress + Hauser
The Power of Know How

