

Kachelöfen

Anspruchsvolle Qualität durch Erfahrung



Ihr Traum-Kachelofen – gebaut vom Handwerksprofi



Ihr Kamintraum kann erfüllt werden

Soviel ist sicher: Ihre Entscheidung für eine Kachelofenanlage ist jetzt die absolut richtige, denn Kachelöfen bringen Gemütlichkeit, Wärme und Geborgenheit in Ihr Zuhause.

Olsberg KachelofenTechnik bietet Ihnen individuelle Lösungen mit jahrzehntelanger Erfahrung
Made in Germany.

Der Fachbetrieb in Ihrer Nähe

gestaltet gemeinsam mit Ihnen eine Ofenanlage, an der Sie ein Leben lang Freude haben werden.

Ganz nach unserem Motto:

Wir machen richtig Feuer!

Die Planung ist das A und O

Wenn Sie mit der Planung beginnen, sollten Sie festlegen, ob für Sie viel Sicht auf das Feuer, eher mehr Wärmespeicher oder die Anbindung an das zentrale Heizungssystem gewünscht sind.



Überlassen Sie nichts dem Zufall!

Für jeden bautechnischen und handwerklichen Schritt ist es wichtig, den passenden Fachmann mit ins Boot zu holen:

Der Kachelofenbauer

- berät Sie bei grundlegenden Entscheidungen zur Funktion der Ofenanlage, Größe und Art der Wärme, Heizleistung, Ausstattung und natürlich Design.
- findet das Ihren Vorstellungen entsprechende Modell samt Heizeinsatz.
- erstellt Ihnen vorab ein umfassendes Angebot.
- setzt die nach Ihrer Vorstellung individuell gefertigten Pläne kompetent in die Tat um.
- informiert Sie über das geeignete Brennmaterial.
- berät Sie z.B. über unterschiedliche Heizwerte verschiedener Holzarten sowie über deren Lagerung.
- gibt Ihnen wichtige Tipps zum optimalen Anheizen und den bestmöglichen Abbrand.

Der Bezirksschornsteinfeger

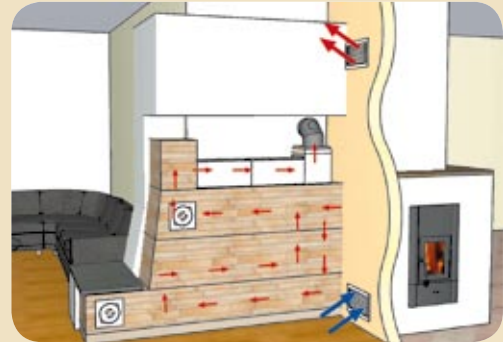
- überwacht die Einhaltung der gesetzlichen Emissionsbestimmungen und nimmt den Bau Ihrer Ofenanlage ab.

Mit Olsberg Kachelofen-Heizeinsätzen sind Sie hier auf jeden Fall auf der sicheren Seite.

Heizvarianten für Olsberg Heizeinsätze...



... als Warmluftanlage.



... mit keramischem Zug.



... als Kesselgerät (mit Anbindung an das Heizungssystem) und Nachheizkasten.



... mit Heizwasser-Aufsatzregister (für die Anbindung an das Heizungssystem) und keramischem Zug.



... als Hypokaustenanlage.

Extravagantes Kachelofendesign



◀ Profi K

Ausführung: Chrom matt
Verkleidung: Zehendner Keramik

Profi K Kristall ▼

Ausführung: Kristall
Verkleidung: Zehendner Keramik

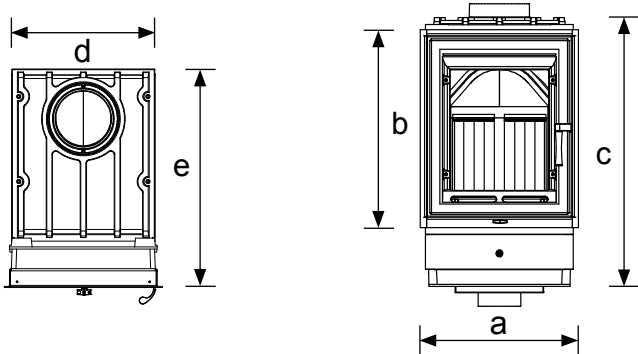


Profi K

Einmalig viel Sicht auf das Flammenspiel bietet die großzügige Glastür beim Profi K. Das "K" steht deshalb für Kamin, aber auch für Kachelmaß und Kreativität.

Dennoch überzeugt diese Heizmaschine insbesondere durch ihre hervorragenden Verbrennungswerte und vielseitigen Nutzungsoptionen.

Maße



Maße in cm

Profi K	a	b	c	d	e
Profi K 7	46,5	58	79	42	64
Profi K 12	46,5	58	79	42	79

Varianten

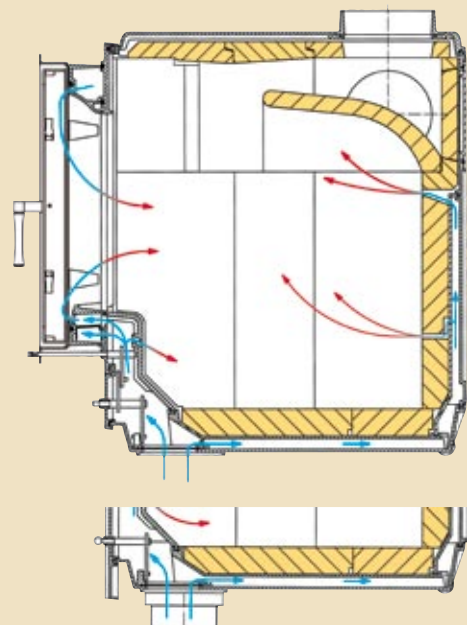
Den Profi K gibt es in verschiedenen Ausführungen, mit 7 oder 12 kW Nennwärmeleistung. Aber auch optisch sind verschiedene Türfronten möglich: in Anthrazit, Chrom, Chrom matt, Gold, Gold matt, mit einem zarten Dekoband oder in Kristall: eine rahmenlose Sicht auf das Feuer durch eine bedruckte Glaskeramik.

Detail

Profi K Kristall – die elegante Ausführung mit rahmenloser, bedruckter Glaskeramik.



- Große Sichtscheibe mit patentierter Mehrfachverglasung.
- Mit 7 kW oder 12 kW erhältlich.
- Top-Verbrennungstechnik.
- 10 verschiedene Frontausführungen sind möglich.
- Optional mit der SMS Schmid-Multi-Steuerung® erhältlich, der Komfort-Abbrandregelung.
- Einfach zu montieren – durch umlaufende Blendkante.
- Abgasführung seitlich, oben oder hinten möglich.
- Türanschlag wechselbar.



Rundum gelungen!



▲ Profi R

Ausführung: Anthrazit
Verkleidung: Zehendner Keramik



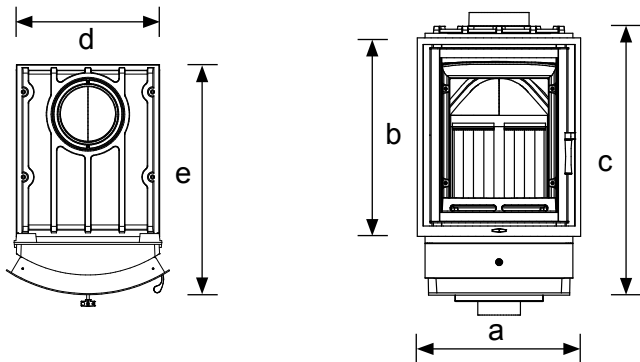
▶ Die Bedienung erfolgt bei dieser Anlage vom Flur aus, über eine Außenbefuerung.



Profi R

Das „R“ des Profi R steht für rund – damit ist die Front titliert, die bei diesem Gerät in einem Radius von 416 mm gerundet ist. Viel Feuersicht, ästhetisch abgerundet – das zeichnet diesen Kachelofen-Heizeinsatz der ganz besonderen Art aus. Beste Verbrennungstechnik sorgt für eine umweltgerechte Verbrennung. Ausgestattet mit sinnvollem Zubehör wie Wasserregister oder verschiedene Nachheizregister machen den Profi R zu einer endgültig runden Sache!

Maße



Maße in cm

Profi R	a	b	c	d	e
Profi R 7	48	58	79	42	67
Profi R 12	48	58	79	42	82

Varianten

Wählen Sie aus 9 verschiedenen Frontausführungen. Dabei stehen Ihnen die folgenden Varianten zur Verfügung: Anthrazit, Deco, Gold, Gold Matt, Chrom und Chrom Matt.

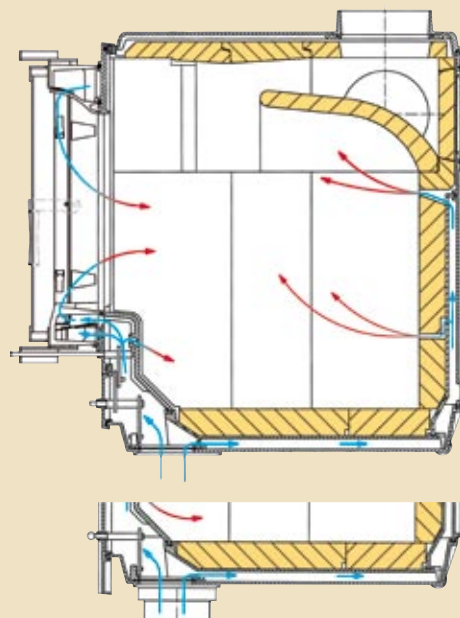


Detail

Die Außenbefuerung. Mit diesem Zubehörteil, das übrigens für alle Heizeinsätze der Profi-Serie erhältlich ist, können Sie die Kachelofenanlage bequem z.B. vom Flur oder von der gegenüberliegenden Raumseite aus befüllen.



- Radius der gewölbten Frontscheibe 416 mm.
- Große Sichtscheibe, leicht gewölbt.
- Mit 7 kW oder 12 kW erhältlich.
- Top-Verbrennungstechnik.
- 9 verschiedene Frontausführungen sind möglich.
- Optional mit der SMS Schmid-Multi-Steuerung® erhältlich, der Komfort-Abbrandregelung.
- Einfach zu montieren – durch umlaufende Blendkante.
- Abgasführung seitlich, oben oder hinten möglich.
- Türanschlag wechselbar.



Feurige Einblicke



◀ Profi Plus

Ausführung: Anthrazit
Verkleidung: Putzofen,
geschlämmt

Profi Plus ▼

Ausführung: Anthrazit
Verkleidung: Camina S6 mit
Naturstein Grigio

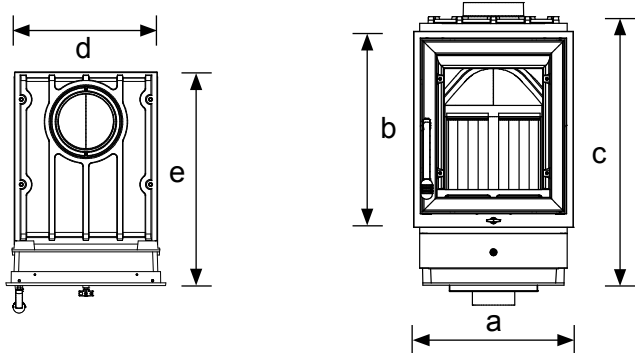


Profi Plus

Der Profi Plus zeichnet sich durch eine Feuerungstür aus hochwertigem Guss aus und bietet einen großzügigen Blick aufs Feuer, dank großer Sichtscheibe.

Die Glaskeramik wurde mit einem patentierten Verfahren beschichtet, so dass eine Reflexion der Wärmestrahlung zurück in den Feuerraum erfolgt. Die Folge sind hervorragende Verbrennungswerte durch einen optimalen Ausbrand der Heizgase in der Brennkammer.

Maße



Maße in cm

Profi Plus	a	b	c	d	e
Profi Plus 7	47	57,5	79	42	62
Profi Plus 12	47	57,5	79	42	77

Varianten

Der Türanschlag beim Profi Plus ist wahlweise links oder rechts bestellbar, damit's beim Beschicken der Feuerungstechnik einfach ist.

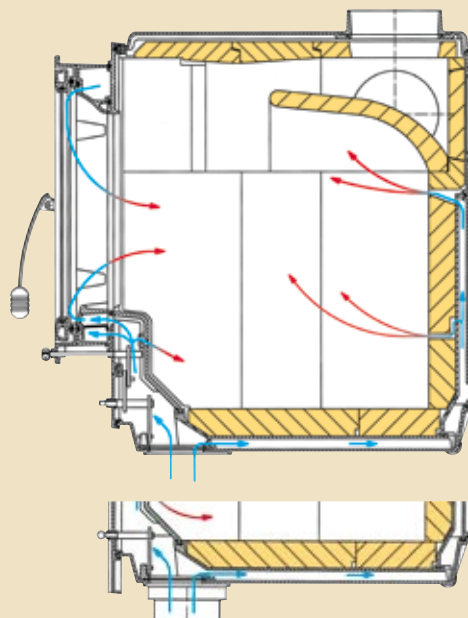
Detail

Der Langgriff – so lässt sich diese Anlage auch ohne Handschuh befeuern. Durch den Luftzug wird der Griff stetig gut gekühlt.

Alternativ erhalten Sie für diese Feuerstätte jedoch auch einen kleineren Griff im Zubehör (siehe Abb.).



- Der Profi Plus – der Holzbrand-Heizeinsatz mit dem großen Plus an Mehrwert.
- Mit extra großer, spezialbeschichteter Sichtscheibe für effiziente Heiztemperaturen im Innenraum. Damit wird eine zusätzliche Wärmestrahlung über die Glasscheibe verhindert.
- Für externe Verbrennungsluftzufuhr vorbereitet.
- Optional mit der SMS Schmid-Multi-Steuerung® erhältlich, der Komfort-Abbrandregelung.
- Mit Top-Verbrennungstechnik.
- Abgasführung seitlich, oben oder hinten möglich.
- Links- und Rechtsanschlag der Tür (selbstschließend) möglich.



Der wahre Profi



▲ Profi

Ausführung: Anthrazit
Verkleidung: Zehendner Keramik

Profi ►

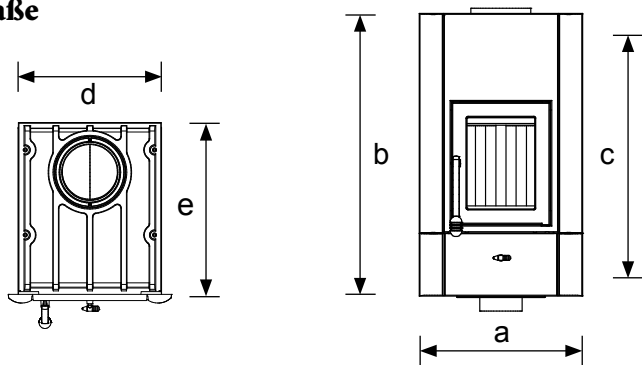
Ausführung: Anthrazit
Verkleidung: Zehendner Keramik



Profi

Der Profi ist für das Beheizen von extrem langen Nachschaltungen konzipiert. Gefertigt wird er in 2 Leistungsgrößen, mit 7 oder 12 kW Nennwärmeleistung. 50 cm lange Holzscheite sind kein Problem in der 12er Ausführung. Auf Wunsch kann dem PROFi auch Verbrennungsluft von außen zugeführt werden. Somit ist der gleichzeitige Betrieb von z.B. Be- und Entlüftungsanlagen oder einer Dunstabzugshaube sowie des Kachelofens, selbst bei geschlossenen Fenstern möglich.

Maße



Maße in cm

Profi	a	b	c	d	e
Profi 7	48	83	79	42	50,5
Profi 12	48	83	79	42	65,5

Varianten

Durch den optional erhältlichen Außenluftanschluss kann der Profi zusätzlich mit der Schmid-Multi-Steuerung® SMS ausgestattet werden – für einen effizienten, elektronisch gesteuerten Abbrand.

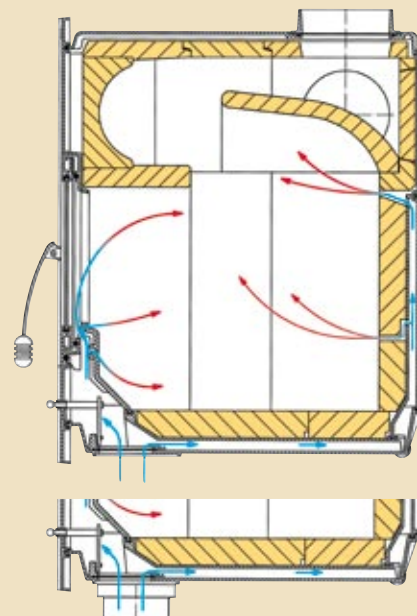
Detail



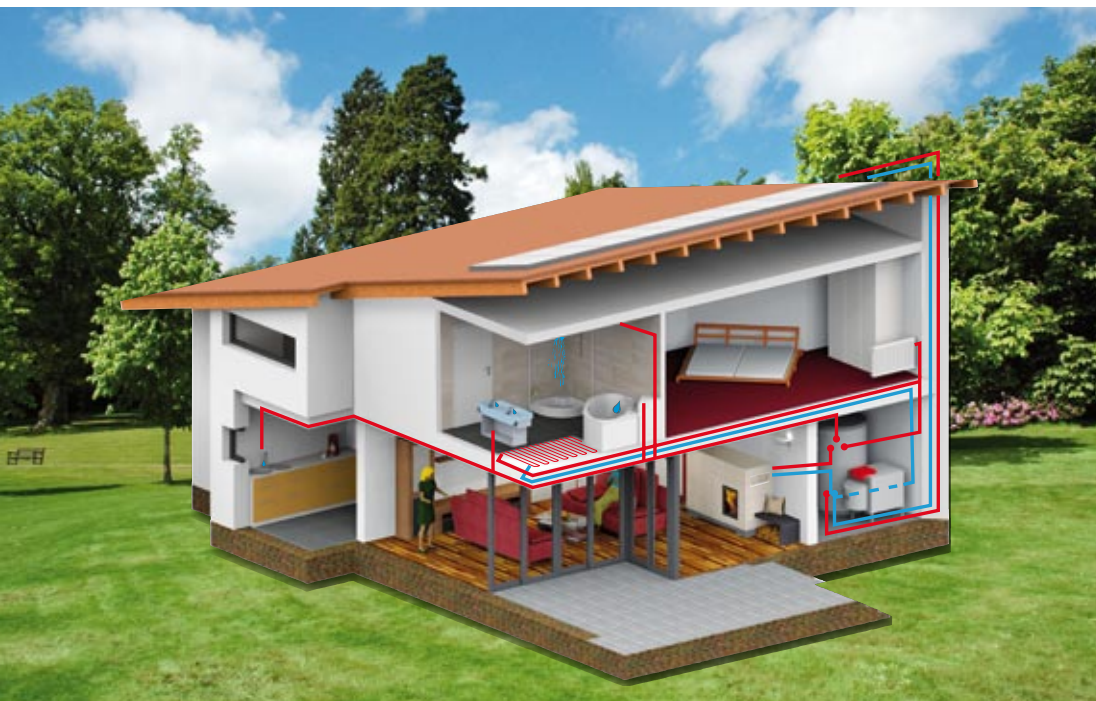
Der Innenraum ist leicht erreichbar – z.B. für den Austausch von Schamottesteinen oder für Wartung und Reinigung.



- Der Profi – als Holzbrand-Einsatz macht dieses Gerät seinem Namen alle Ehre.
- Dank abnehmbarer Frontplatte ist der gesamte Feuerraum dieses Heizeinsatzes in Sekundenschnelle zugänglich.
- Mit bester Durchbrandtechnologie.
- Bewährter Feuerraum mit Spezialschamotteauskleidung.
- Innenauskleidung wird „trocken“ eingesetzt, nicht eingemauert.
- In zwei Leistungsgrößen lieferbar: mit 7 kW oder 12 kW Nennwärmeleistung.
- Großer Bedienungskomfort.
- Optional mit Anschluss für externe Verbrennungsluftzufuhr erhältlich.
- Abgasführung seitlich, oben oder hinten möglich.



Feuer trifft Wasser

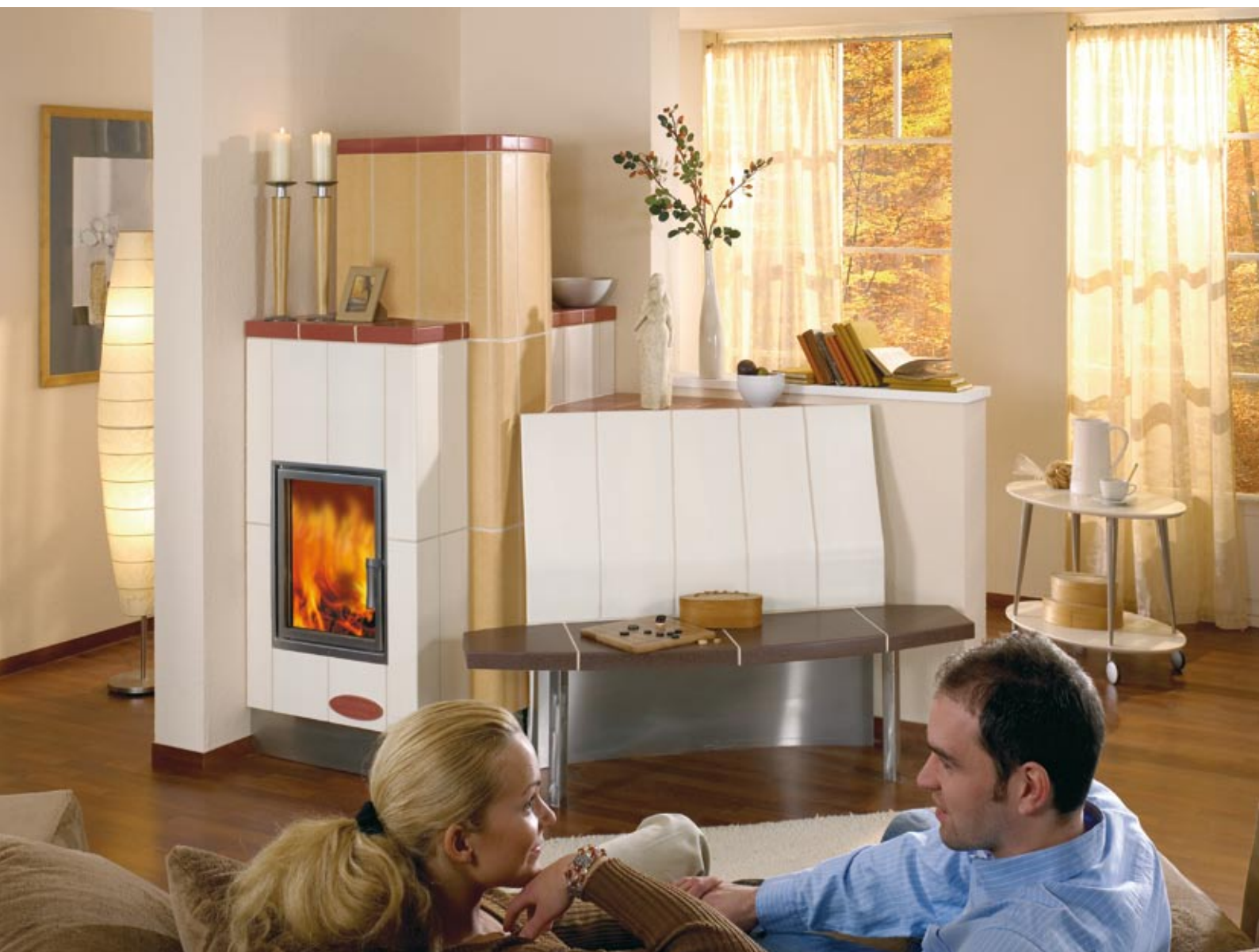


◀ Wassererwärmung

Modernes EFH, mit Heizungsunterstützung über Solarthermie und wasserführender Ofenanlage.

Profi W ▼

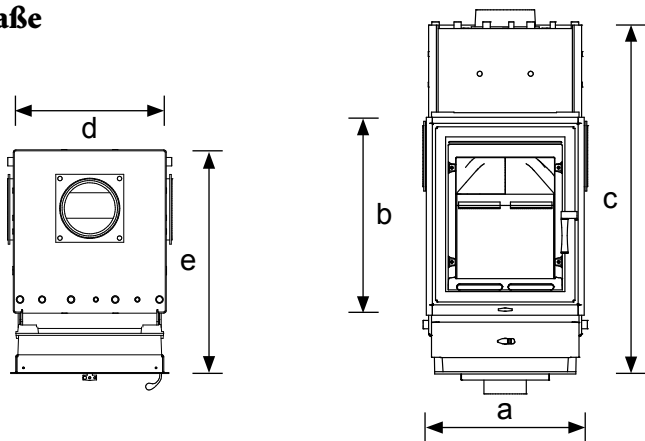
Ausführung: Chrom matt
Verkleidung: Zehendner Keramik



Profi W

Optimale Wärmeausnutzung und hohe Speicherkraft – das bieten Ofenanlagen ausgestattet mit Wassertechnik von Olsberg. Hier sorgt der Profi W als Kesselgerät für die Erwärmung von Heiz- und Brauchwasser mit sehr hohem Wirkungsgrad.

Maße



Maße in cm

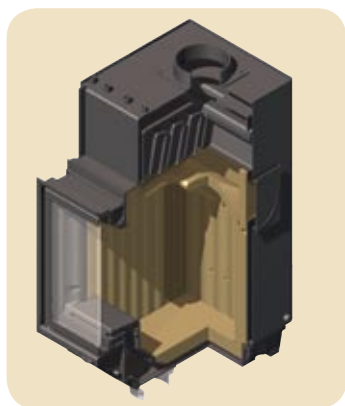
Profi W	a	b	c	d	e
Profi W 7	46,5-48	57,5-58	102,5	45	65-70
Profi W 12	46,5-48	57,5-58	102,5	45	80-85

Varianten

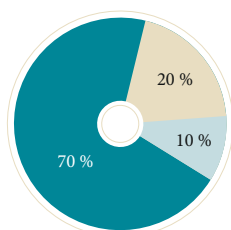
Das Kesselgerät Profi W gibt es in zwei leistungsstarken Ausführungen, 12 kW und 14,9 kW Gesamt-Nennwärmeleistung. Ideal für die Ergänzung Ihrer zentralen Heizungsanlage. Als Türfront können Sie wählen zwischen einem Gussrahmen oder einer stählernen Variante (siehe Abb.) in verschiedenen Farbausführungen.

Detail

Die erzeugte Energie wird überwiegend an das zu erwärmende Wasser abgegeben.



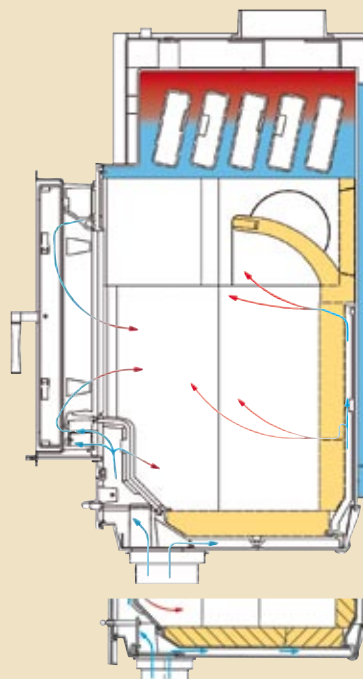
Aufteilung der Wärmequellen



- Wärmewasseranteil geleitet in den Pufferspeicher
- Wärmeabgabe an den Raum als Konvektionswärme
- Wärmeabgabe an den Raum als Strahlungswärme



- Der Profi W – Kesselgerät mit komplett wasserumspültem Feuerraum.
- Mit bester Durchbrandtechnologie.
- Der Warmwasseranteil geleitet in den Pufferspeicher beträgt 75 % der erzeugten Wärmeleistung.
- Optimale Verbrennungstechnik und hohe Heizgastemperaturen.
- Griffelemente in schwarz, gold oder chrom erhältlich.
- Großzügige Feuersicht.
- 20 verschiedene Frontausführungen (oben gezeigt mit Front Profi K).
- Optional auch mit Außenbefeuerung.
- Abgasführung seitlich oder oben möglich.



Das Concept für Holzbrand



▲ Concept

Die Befeuerung erfolgt vom Flur aus.

▲ Concept

Verkleidung: Zehendner Keramik

Concept 9 ►

Ausführung: Anthrazit
Verkleidung: Zehendner Keramik

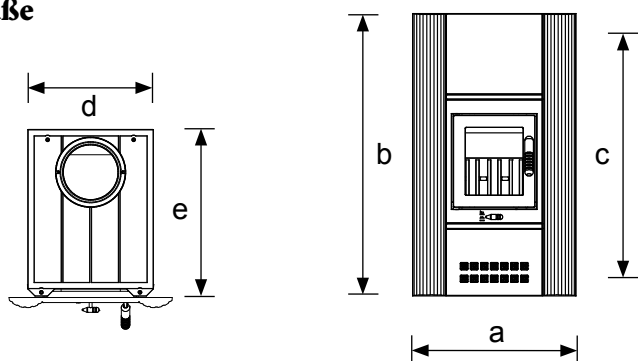


Concept

Optimale Anheiztechnik plus modernes Verbrennungsprinzip – ein CONCEPT, mit dem Sie ökologisch und wirtschaftlich voll ins Schwarze treffen.

Ausgestattet mit der Durchbrandtechnologie erhalten Sie diesen Heizeinsatz wahlweise mit 9 oder 12 kW Nennwärmeleistung. Hervorragende Emissionswerte überzeugen genauso wie die stilvollen Griffelemente, die Sie frei wählen können.

Maße



Maße in cm

Concept	a	b	c	d	e
Concept 9	48/42	83/79	68	37	49,5
Concept 12	48/42	83/79	68	37	66,5

Varianten

Der Heizeinsatz Concept ist auch als Mauerhalsversion erhältlich.

Maße Mauerhalsversion in cm

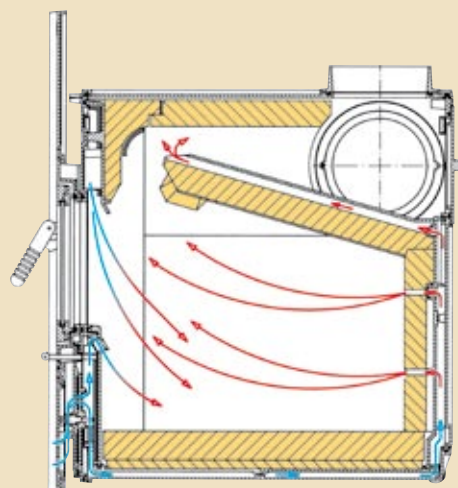
Concept MH	Breite	Höhe	e
Concept 9 MH	280	360	62
Concept 12 MH	280	360	79

Detail

Die Griffelemente für Concept und Creation (gegen Aufpreis).



- Der Concept – der Holzbrand-Heizeinsatz mit System!
- Mit bester Durchbrandtechnologie.
- Erhältlich in 2 Frontplattenbreiten (42/48 cm) oder als Mauerhalsversion.
- Optimale Verbrennungstechnik und hohe Heizgastemperaturen.
- Griffelemente in schwarz, gold oder chrom erhältlich.
- Sichtfenster in der Fülltür.
- Abgasführung seitlich, oben oder hinten möglich.



Olsberg Heizeinsätze

Der Ofenkörper

Er besteht aus hochtemperaturbeständigem Ofenguss. Über Jahrzehnte hat sich dieses Material bewährt für hochwertige Feuerstätten.

Und darum sagen wir dazu „Das Muss an Guss“ für jeden Olsberg Heizeinsatz.



Die Anschlussstutzen

Vielseitige Feuerstätten ermöglichen auch vielseitige Anschlussoptionen, für die Führung der erzeugten Heizgase. Somit lassen sich Umlenkungen für zu beheizende Sitzbänke, Strahlungswände, Nebenräume oder verschiedene Wohngeschosse einfach ermöglichen.



Das Nachschalten von Heizgaszügen

Beim Betreiben Ihres Heizeinsatzes unter Volllast erzeugen Sie Heizgastemperaturen von 600 - 800 °C in der Brennkammer. Diese nutzt man sinnvoll durch die Nachschaltung von Heizgaszügen. Für Olsberg-Heizeinsätze gibt es dafür ein umfangreiches Zubehör.



Verschiedene Griffvarianten

Unter verschiedenen Griffen können Sie wählen, bei der Profi-Serie, wie auch beim Concept und Creation (siehe jeweilige Seite in diesem Katalog).



Türanschlag – wechselbar

Bei den Profis mit modernen Stahlfronten von Olsberg bestimmen Sie den Türanschlag wahlweise selbst. Für die Mehrfachbelegung eines Schornsteines benötigen Sie eine selbstschließende Ausführung der Ofentür. Diese ist übrigens für alle Olsberg Heizeinsätze möglich.



Mehrfachverglasung

Eine große Sichtscheibe ermöglicht Ihnen den Blick auf ein faszinierendes Flammenspiel. Moderne Ofentüren sind dabei mit einem speziell beschichteten Glas oder einer Mehrfachverglasung ausgestattet. Ihre Ofenscheibe bleibt damit lange sauber und die hohe Temperatur in der Brennkammer.



Die Ofentür

Sie besteht in der Regel aus hochwertigem Ofenguss. Eine interessante Ausnahme bietet der Profi K und R. Diese Türen sind aus temperaturbeständigem Qualitäts-Stahl gefertigt und bieten optional auch eine galvanische Oberfläche, z.B. Gold oder Chrom.



SMS – Schmid-Multi-Steuerung®

Eine zuverlässige, elektronische Abbrandregelung für Olsberg Heizeinsätze ist die SMS. Sie legen nur noch Brennstoff auf und zünden an, den Rest erledigt die elektronische Steuerung. Insbesondere ist das sinnvoll bei komplexen oder wassergeführten Anlagen (siehe Seite 28).



Der Außenluftanschluss

Für die Versorgung mit externer Verbrennungsluft, also wenn die Verbrennungsluft nicht aus dem Aufstellraum gezogen werden soll oder darf, z.B. bei einer kontrollierten Be- und Entlüftungsanlage im Haus, benötigen Sie einen Außenluftanschluss.



Die Holzbrand-Feuerung

Eine Holzfeuerung brennt am besten auf einem heißen Unterboden. Die Aschereste sollten Sie deshalb nur jede zwanzigste Feuerung entfernen. Holz ist ein langflammiger Brennstoff. Eine große Sichtscheibe ermöglicht Ihnen viel Sicht auf das faszinierende Spiel der Flammen.



sind Meisterqualität!

Wassergeführte Feuerstätten

Wasser eignet sich hervorragend zur Speicherung der mit dem Heizeinsatz erzeugten Wärmeenergie.

Für die Profi-Serie gibt es Heizwasser-Aufsatzregister oder noch effizienter, das Kesselgerät Profi W. Damit unterstützen Sie Ihre Zentralheizungsanlage äußerst effektiv.



Die Außenbefeuerung

Haben Sie den Wunsch, Ihre Feuerstätte vom Flur, der Küche oder einem anderen Nebenraum aus zu schüren?

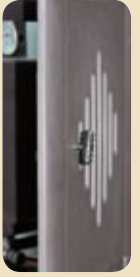
Dann brauchen Sie einen Heizeinsatz mit Außenbefeuerung. Optional erhalten Sie diese für die gesamte Profi-Serie, einschließlich dem wasserführenden Profi W.



Das Zubehör

Ein umfangreiches Zubehörprogramm für Olsberg Heizeinsätze ermöglicht Ihnen das Erwärmen von Speisen oder sogar Kochen auf einem Herdmodul (siehe Seite 28).

Für die Warmluftführung stehen Ihnen unterschiedliche Gitter, Röhren- und Ziertüren zur Auswahl.



Einbauzargen

Eine elegante Verbindung von der Verkleidung zum Heizeinsatz bieten Einbauzargen.

Für Olsberg Heizeinsätze erhalten Sie diese in unterschiedlichen Ausführungen (siehe Seite 27).



Die Innenauskleidung

Ein einfacher Leitsatz prägt die Konstruktion von Feuerstätten: „Je höher die Temperatur in der Brennkammer, umso besser die Verbrennung“. Eine hohe Beanspruchung sorgt jedoch auch für einen gewissen Verschleiß. Die Innenauskleidung der Olsberg Feuerstätten lässt sich deshalb einfach auswechseln.



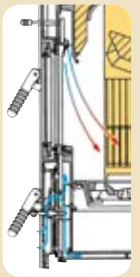
Transportrollen

Eine einfache aber sehr wirkungsvolle Montagehilfe bieten die Transportrollen an der hinteren Bodengruppe Ihres Olsberg Heizeinsatzes. Damit lassen sich die „Schwergewichte“ einfach auf einem sog. Traglager zu ihrem „Arbeitsplatz“ transportieren.



Verbrennungsluft und Heizgasumlenkung

Die Proportionen des Feuerraumes, Luftmenge und Führung der Verbrennungsluft, sowie die Anordnung der Heizgasumlenkung bestimmen die Effektivität und Wirkungsweise einer Feuerstätte. Olsberg blickt dabei zurück auf eine langjährige Erfahrung bei der Fertigung von hochwertigen Feuerstätten.



Die Mischbrand-Feuerung, Rüttelrost

Möchten Sie außer mit Holz auch mal mit Braunkohle heizen? Dann wählen Sie eine Mischbrand-Feuerstätte. Durch eine spezielle Führung von Unterluft erreichen Sie damit auch mit fossilen Brennstoffen einen zufriedenstellenden Abbrand Ihres Brenngutes.



Das Traglager

Für eine gute Positionierung der hochwertigen Feuerungstechnik sorgt das Olsberg-Traglager. Als UTL (Universal-Traglager) lässt es sich passgenau auf die Feuerstätte einjustieren.



Austausch von Heizeinsätzen

Durch starke Nutzung oder durch Änderung der gesetzlichen Bestimmungen (BImSchV) müssen Heizeinsätze auch schon mal ausgetauscht werden.

Speziell dafür entwickelt wurde das Modell „Change“ (siehe Seite 24/25).



Für Kachelofen-, Creation'en!



◀ Creation

Ausführung: Anthrazit
Verkleidung: Cerampiù

Creation ▼

Ausführung: Anthrazit
Verkleidung: Cerampiù



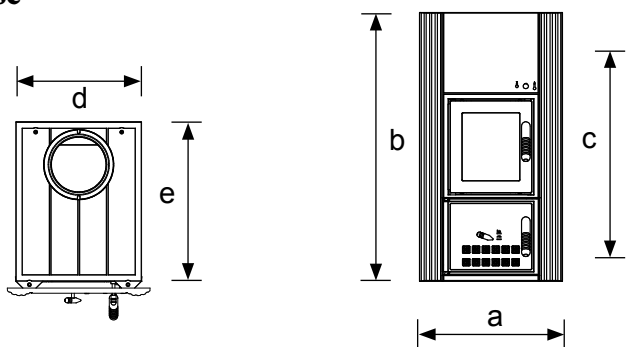
Creation

Heizen mit Holz oder Braunkohlebriketts

CREATION lässt Ihnen die Wahl. Denn mit dem integrierten Brennstoffwähler-Griff wechseln Sie die Verbrennungsluftführung je nach Brennstoff schnell und problemlos. Dieser Mischbrand-Heizeinsatz basiert auf Durchbrandtechnologie.

Er ist umweltfreundlich und flexibel: Je nach Situation entscheiden Sie sich für 6 oder 9 bzw. 11 kW Nennwärmeleistung. Die Griffelemente gibt es in schwarz, matt verchromt oder matt vergoldet.

Maße



Maße in cm

Creation	a	b	c	d	e
Creation 6	36	67	54,5	30	42
Creation 9	42/48	79/83	68	37	49
Creation 11	42/48	79/83	68	37	66

Varianten

Einfach praktisch und herrlich duftend! In der Ausführung "Soufflé" nutzen Sie die Wärme Ihres Kachelofens auch zum Warmhalten von Speisen oder Getränken (siehe Abb.).

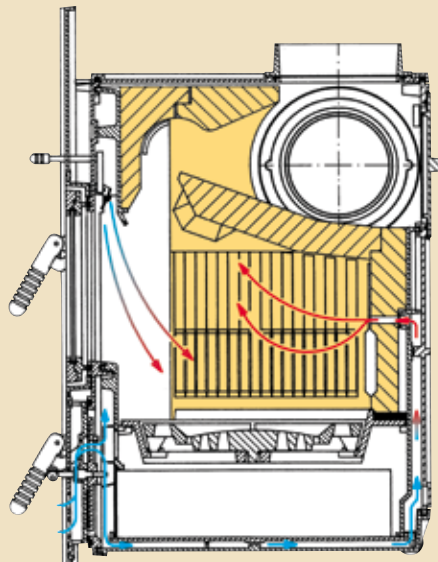
Detail

Der Creation bietet optional Anschlussmöglichkeiten für den Schornstein bzw. die Nachschaltungen seitlich, hinten oder oben.

Der Abgasstutzen mit $\varnothing 180$ mm sorgt immer für den richtigen Anschluss.



- Der Creation – als Holz-/Mischbrand-Heizeinsatz ein wahrer Allesbrenner!
- Mit integriertem Brennstoffwähler für Holz/Braunkohlebriketts.
- Mit bester Durchbrandtechnologie.
- In drei Leistungsgrößen lieferbar: mit 6 kW, 9 kW oder 11 kW Nennwärmeleistung.
- Griffelemente in schwarz, gold oder chrom erhältlich.
- Türgriff optional auch im Profi-Design (siehe Abbildung Seite 11, oben).
- Abgasführung Creation 6 oben, bei Creation 9 und 11 seitlich, oben oder hinten möglich.



Der Kachelofen mit Format



▼ Format

Ausführung: Anthrazit
Verkleidung: Fa. Rössel
Foto-Böhme,
Frauenstein



Format ▲

Ausführung: Anthrazit
Verkleidung: Fa. Rössel
Foto-Böhme,
Frauenstein



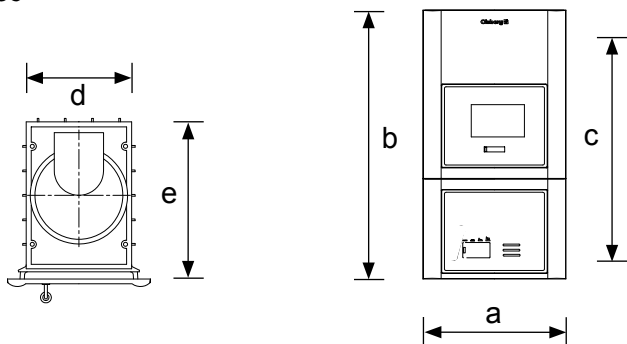
Format ►

Ausführung: Anthrazit
Verkleidung: Fa. Rössel
Foto-Böhme,
Frauenstein

Format

Die seit vielen Jahren bewährte Technik des Heizeinsatzes Format entspricht den aktuellen Anforderungen der BImSchV. Das Feuer des FORMAT erhalten Sie mit 6 kW, 9 kW oder 11 kW Nennwärmeleistung. Eine technisch und optisch ausgereifte Lösung für jedes Geldbeutel-FORMAT!

Maße



Maße in cm

Format	a	b	c	d	e
Format 6	42	79	60	33	47,2
Format 9	48	83,5	76	41,5	49,7
Format 11	48	83,5	76	41,5	64,7

Varianten

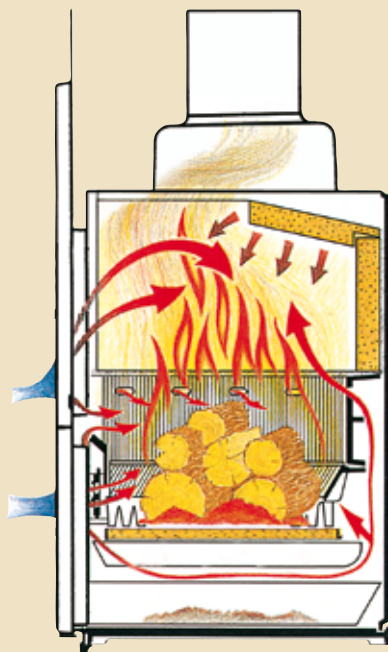
Die Röhrtür ist die ideale Lösung für alle, die es von Anfang an gemütlich warm haben möchten. Denn die Röhrtür fungiert als Luftgitter, durch das die warme Luft direkt in den Raum strömen kann. Das Design dieses Zubehörs ist der Optik des jeweiligen Heizeinsatzes angepasst.

Detail

Für jeden Brennstoff die richtige Feuerstätte. Olsberg Kachelofentechnik bietet Heizeinsätze für Holz- oder Mischbrand.



- Der Format – als Holz-/Mischbrand-Heizeinsatz eine Feuerstätte für alle Fälle!
- Mit bester Durchbrandtechnologie.
- Bewährter Feuerraum mit Schamotte-/Gusskombination bei den Ausführungen in 9 und 11 kW.
- Röhrtür als Zubehör optional für Format 9 und 11 erhältlich.
- In drei Leistungsgrößen lieferbar: mit 6 kW, 9 kW oder 11 kW Nennwärmeleistung
- Abgasführung Format 6 oben und hinten, beim Format 9 und 11 oben.



Kunstguss als Blickfang



◀ JU

Ausführung: Anthrazit
Verkleidung: Zehender Keramik

JU ▼

Ausführung: Anthrazit
Verkleidung: Cerampiù

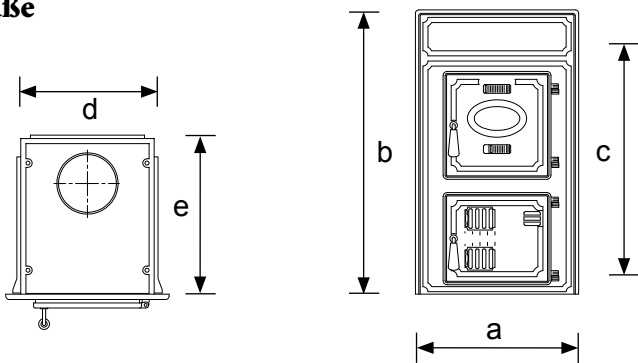


JU

Für Freunde dekorativen Designs ist der JU genau der Richtige.

Ein Mischbrand-Heizeinsatz mit schmuckvoller Front und wirtschaftlichem Innenleben, dank Durchbrandtechnologie. Sie können ihn sowohl mit Holz als auch mit Braunkohlenbriketts beheizen und erhalten ihn mit 9 oder 11 kW Nennwärmeleistung.

Maße



Maße in cm

Ju	a	b	c	d	e
Ju 9	48	83,5	76	41,5	47
Ju11	48	83,5	76	41,5	62

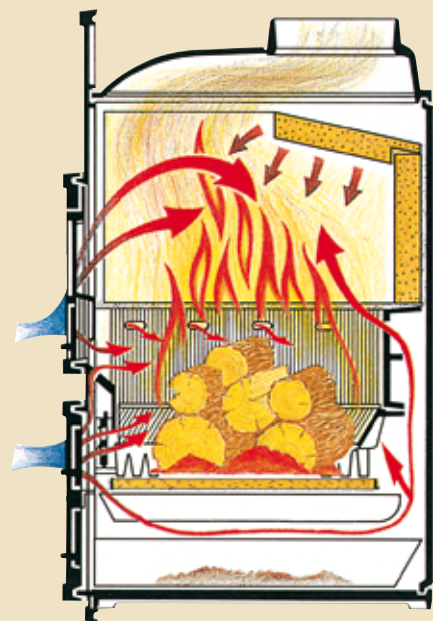
Varianten

Wir bieten Ihnen auch die Ausbaustufe dieses Modells an – den JU 11K.

Seine Zusatzleistung: ein Aufsatz als Warmhaltefach. Die Innenbeleuchtung und das Thermometer sorgen dabei für eine komfortable Bedienung.



- Holz-/Mischbrand-Heizeinsatz mit schmuckvoller Gussfront.
- Mit bester Durchbrandtechnologie.
- In zwei Leistungsgrößen lieferbar: mit 9 kW oder 11 kW Nennwärmeleistung.
- Optional auch mit Warmhaltefach erhältlich.
- Frontplattendesign mit hochwertigem Kunstguss
- Abgasführung oben.



Wunderbar wechselbar!



◀ Change

Ausführung: Frontplatte Anthrazit
Glastür schwarz
Verkleidung: Zehendner Keramik

Change ▼

Ausführung: Frontplatte Cremeweiß,
Glastür weiß
Verkleidung: Zehendner Keramik



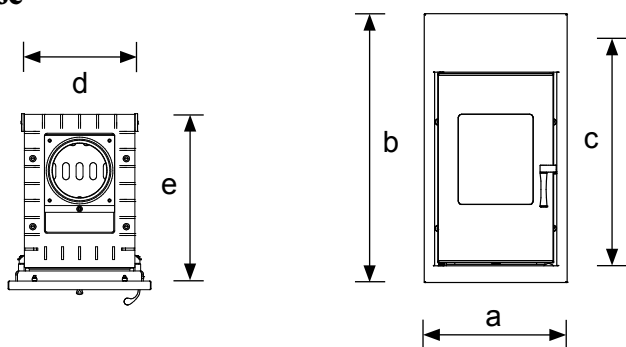
Change

Hier ist der Name Programm!

Durch starke Nutzung oder durch Änderung der gesetzlichen Bestimmungen (1. BImSchV.) kann der Umstand erforderlich werden, Heizeinsätze auszutauschen. Speziell dafür entwickelt wurde das Modell Change. Ein Heizeinsatz mit moderner Front und wirtschaftlichem Abbrand, konzipiert nach den neuesten gesetzlichen Anforderungen. Den Change gibt es in 2 Ausführungen, als Holz- oder Mischbrand-Einsatz mit jeweils 8 kW Nennwärmeleistung.

Der besondere Clou dieses Gerätes sind die unterschiedlichen, leicht wechselbaren Frontplatten (siehe Varianten).

Maße



Maße in cm

Change mit	a	b	c	d	e
Frontplatte 1	39	79	75	32,5	49
Frontplatte 2	42	79	75	32,5	49
Frontplatte 3	48	82	75	32,5	49

Varianten

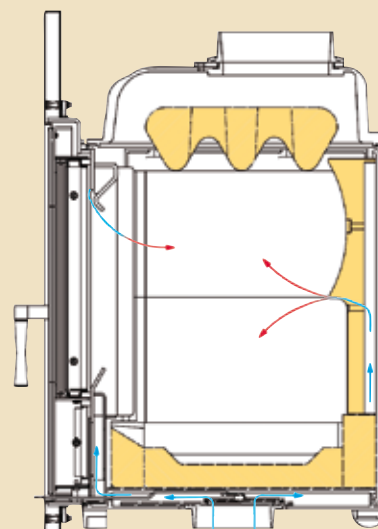
Mit der neuen Change-Serie bieten wir Ihnen ein Grundmodell mit wechselbaren Frontplatten (3 Größen, einfach aufsteckbar) in der Farbauswahl Anthrazit, Gussgrau und Cremeweiß. Die große Glastür ist in weiß oder schwarz bedruckt erhältlich.

Detail

Optional erhalten Sie für das Gerät auch das Heizwasser-Aufsatzregister HWAR S, das direkt auf die Brennkammer des Gerätes aufgesetzt wird (Nennwärmeleistungsgesamt 11 kW). Das Register wird durch die Frontplatte komplett abgedeckt.



- Ein Grundmodell – flexibel in der Ausstattung. Mit großzügiger Glastür in weiß oder schwarz bedruckt.
- Wechselbare Frontplatten, einfach aufsteckbar. Erhältlich in den Größen: 390 x 790 mm, 420 x 790 mm und 480 x 820 mm.
- Variable Farben der Frontplatten: Anthrazit, Gussgrau, Cremeweiß
- Ideal für den Austausch von Alt-Geräten
- 8 kW Nennwärmeleistung
- Für Mischbrand oder Holzbrand
- Integriertes Heizwasser-Aufsatzregister optional erhältlich.
- Türanschlag wechselbar
- Abgasführung oben.



Das Zubehör: Perfektion bis ins Detail!

Heiße Köpfchen

Aufsatzregister für Heizeinsätze

Bei den Heizeinsätzen von Olsberg Kachelofentechnik können Sie sogar noch eins oben draufsetzen. Dabei werden Ihnen folgende Möglichkeiten geboten:



Heizeinsatz mit
schwerem
Aufsatzspeicher



Heizeinsatz mit
leichtem
Aufsatzspeicher

Modular, innovativ flexibel und mit System für mehr Leistung. Ob mit leichtem bzw. schwerem Aufsatzspeicher – unsere Aufsatzregister bieten immer den logischen und sinnvollen Mehrnutzen.

Erhältlich für nahezu alle Heizeinsätze von Olsberg, sogar im Nachhinein nachrüstbar!

Die Heizgaszüge (HGZ)

An jeden Heizeinsatz muss grundsätzlich ein Heizgaszug angeschlossen werden. Für Olsberg Heizeinsätze eignen sich entweder gemauerte, keramische Züge oder die sich durch hohe Stabilität und Zuverlässigkeit auszeichnenden Guss-Heizgaszüge F1, F2 und S1. Damit schöpfen Sie das Wärmepotential Ihres Kachelofens ideal aus.

Technisch ausgereift lassen sich die Heizgaszüge unkompliziert aufstellen und wahlweise mit Schamottesteinen auskleiden (bei HGZ F1 und F2), die zusätzliche Wärmespeicherkapazität bieten.



Mehr Leistung!
Mit dem Olsberg
Guss-Heizgaszug.

Wassertechnik für Heizeinsätze



Wer beides vereinen möchte – den wohligen Wärmespeicher „Kachelofen“ im Wohnzimmer mit gleichzeitiger Unterstützung der Warmwasserheizung – der wählt ein Zusatzregister für seine Feuerungstechnik.

So erhält man viel Speicherwärme und dennoch fast häufig auch Wasserwärme. Die Register werden zumeist als Aufsatzzubehör gefertigt, da sie auf der Feuerungstechnik am effektivsten Warmwasser erzeugen können. Heizwasser-Aufsatzregister gibt es für Kamin- und Heizeinsätze.

Holen Sie mehr Leistung aus Ihrer Kachelofenanlage.

Heizeinsatz links:

Profi 12 mit Heizwasser-Aufsatzregister L

Heizeinsatz rechts:

Change Mischbrand mit Heizwasser-Aufsatzregister S

Genussvoll!

Nutzen Sie die Wärme Ihres Kachelofens auch zum Warmhalten. Denn wenn Sie es sich richtig gemütlich gemacht haben, erspart Ihnen der BackBoy den Weg in die Küche. Ein Thermometer erleichtert die Bedienung. Zusätzlich zum Backboy gibt es auch ein Herdplattenset.



Die Außenbefuerung

Mit diesem Zubehörteil, das übrigens für alle Heizeinsätze der Profi-Serie erhältlich ist, können Sie die Kachelofenanlage bequem z.B. vom Flur aus befüllen.



Praktisch und sinnvoll!



Die Röhrtür

Eine ideale Lösung für alle, die es von Anfang an gemütlich warm haben möchten. Die Röhrtür fungiert als Luftgitter, durch das die warme Luft direkt in den Raum strömen kann. Erhältlich in verschiedenen Varianten und immer passend zur Optik des jeweiligen Heizeinsatzes.



Die Einbauzarge/Blenden

Einen harmonischen Anschluss an die Verkleidung bieten Einbauzargen oder optionale Blenden. Damit erhalten Sie eine Aufwertung der Ofenfront.



Das 1x1 des Feuerns

Holzheizer sind Umweltfreunde!

Holz ist Energie, die ständig nachwächst und im Kreislauf der Natur ohne Nachteile für die Umwelt nutzbar ist.

Denn bei der Verbrennung von Holz wird soviel CO₂ an die Atmosphäre abgegeben, wie es zuvor als Baum gespeichert hat.

Dennoch gibt es ein paar Punkte, die bei der Verbrennung dieser Biomasse zu beachten sind:

Z.B. sollten alle Holzarten vor ihrem Einsatz im Kachelofen 2-3 Jahre gegen Feuchtigkeit geschützt und gut belüftet abgelagert werden.

Voraussetzung für eine gute Verbrennung von Holz ist die Verbrennungsluftmenge. Deshalb sollte für eine gute Verbrennung immer ein Luftüberschuss gegeben werden.



Wie man mit Holz richtig heizt, erklären wir ausführlich in unserer Broschüre und in dem Film „Das 1x1 des Feuerns“. Der Film und die Broschüre steht für Sie auf unserer Internetseite zum Download bereit:

<http://www.schmid.st/heizenmitholz.html>



Besuchen Sie unseren Online-Shop:

<http://shop.schmid.st>

Ihr Serviceplatz für mehr Heizkomfort!

Moderne Kachelofenanlagen sind Alleskönner!

Die Abbrandregelung

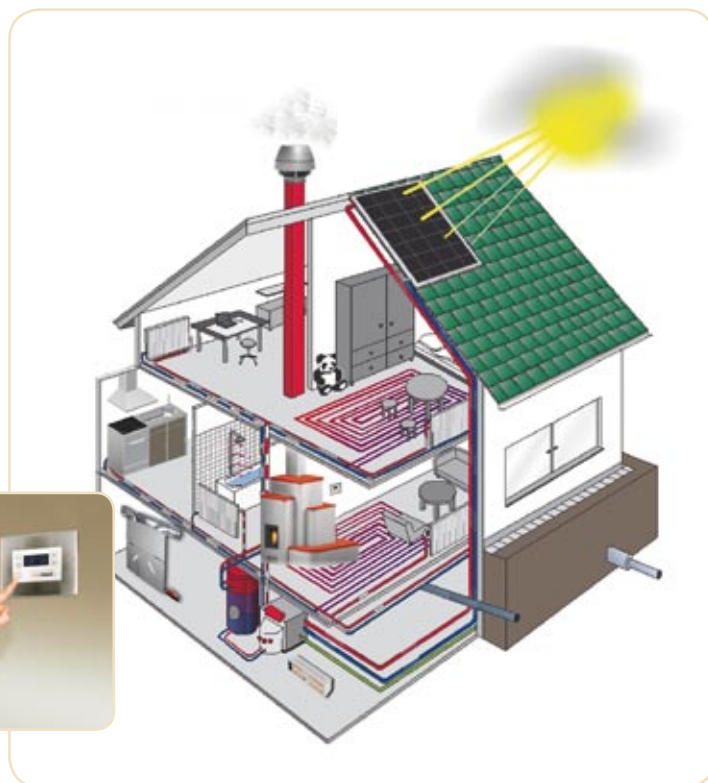
Die Schmid-Multi-Steuerung[®], kurz SMS, ist die clevere Lösung für alle, die sich ein Maximum an Komfort und Wirtschaftlichkeit wünschen. Brennstoff auflegen, anzünden und Tür schließen – den Rest erledigt die SMS für Sie.

Diese Abbrandregelung gibt es in zwei Versionen: Die SMS Schmid-Multi-Steuerung[®] mit maximalen Regeloptionen und die SMS Schmid-Multi-Steuerung[®]-Mini: minimalistisch mit den wesentlichen Regelungsoptionen ausgestattet.

Die Version „Mini“ bietet einen Grundkomfort der Abbrandregelung. Nach dem Anzünden schließen Sie die Ofentür und betätigen den Startknopf auf dem Display.



www.schmid.st/abbrandregelung.html

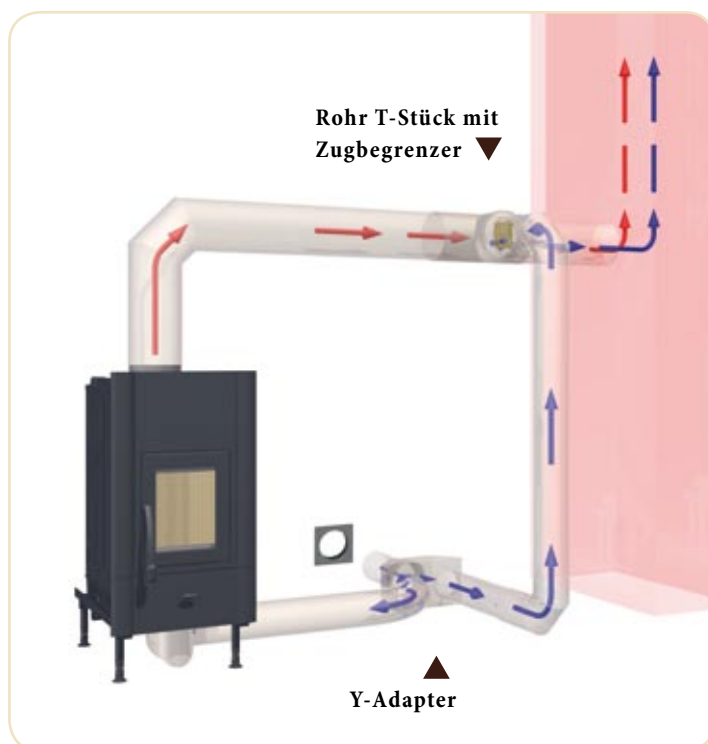


Immer einen Zug voraus!

Ein schlechter Kaminzug kann für verschmutzte Scheiben einer noch so guten Feuerungstechnik sorgen. Mangelnde Wärmeleistung des Brennstoffes bzw. eine schlechte Erwärmung der Ofenanlage zählen ebenfalls zu den negativen Folgen dieses Umstands. Aber auch ein zu starker Kaminzug hat ähnliche Auswirkungen, darüber hinaus kommt es oft zu einem zu raschen Abbrand und einer unvollständigen Verbrennung des Brennguts.

Die Schmid-Nebenluft-Vorrichtung (kurz: SNV) als geschlossenes System für jede Feuerstätte mit separatem Verbrennungsluftanschluss ist die Lösung, die einen zu starken Zug des Schornsteines ausgleicht. Dabei wird im Verbindungsstück zum Schornstein ein Zugbegrenzer eingesetzt, der auf den gewünschten Unterdruck einjustiert wird.

www.schmid.st/nebenluftvorrichtung.html



Hypokausten

Mit diesem durchdachten System lassen sich Hypokaustenanlagen schnell und perfekt verwirklichen. So ist es möglich, auch weit entfernt liegende Sitzbänke oder Anbauten einfach über den Kachelofen zu erwärmen.



Das geht ganz einfach – denn der Warmluftmantel dieses Hypokaustensystems ist nach oben offen. So gelangt die warme Luft in die mit Speichersteinen gemauerte Schürze und erwärmt diese.

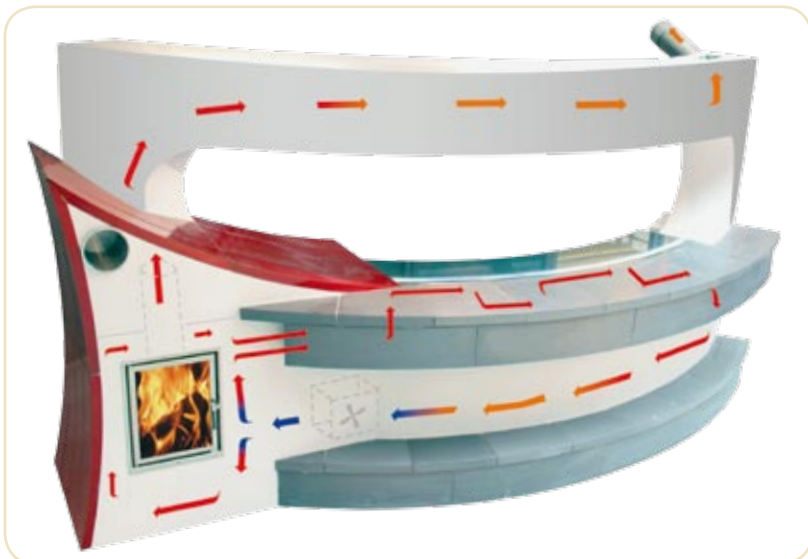
Alternativ gelangt über Warmluftgitter die Luft in den Aufstellraum. Ist beides genügend „aufgeladen“, schließt man die Gitter und schaltet den Saugventilator ein. Dieser leitet die erwärmte Luft zu entfernten Bauteilen weiter, die sich nun ebenfalls rasch aufheizen können.

So steht das Schmid-Hypokaustensystem für zwei Beheizungsmöglichkeiten:

- Warmluft für den Raum und Speicherwärme für die Schürze.
- Erwärmung entfernt liegender Bauteile einer Hypokaustenanlage dank Ventilator.

www.schmid.st/hypokausten.html

Mit dem Hypokaustensystem lassen sich auch von der Ofenanlage weit entfernt liegende Bauteile beheizen. ▼



Qualität made in Germany!

Ofentechnik, auf die Verlass ist!

Wenn es um Feuerungstechnik geht, sollten Sie sich auf keine Kompromisse einlassen! Bei Schmid gehört ein sehr ausgeprägtes Qualitätsbewusstsein zu den obersten Geboten der Unternehmensphilosophie. Dafür stehen auch unsere bestens strukturierten Unternehmensstandorte.



Standort Bissendorf



Zentrallager Bissendorf



Qualitätssicherung Bissendorf



Produktionsstandort Rathenow

Deutsche Produktion – „Made in Havelland“.

Schmid Feuerungstechnik bietet Ihnen ein äußerst breites Serienprogramm. Aber auch für Sonderanfertigungen gibt's beim Schmid stets eine Lösung. Stellen Sie Ihre Anfrage an unsere Technik. Wir wünschen Ihnen viel Freude mit der guten Qualität vom Schmid.


www.Schmid.st

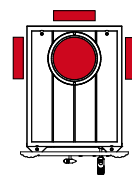
TECHNISCHE DATEN

AUF EINEN BLICK

Modell/ Ausführung	Frontplatte Höhe x Breite in mm	Mauer- hals- version	Nennwärme- leistung in kW	zugelassene Brennstoffe ¹⁾	maximale Holzscheit- länge in cm	passender Guss-Heiz- guszug
Profi Plus 7	570 x 470		7	1, 2	33	HGZ F2
Profi Plus 12	570 x 470		12	1, 2	50	HGZ F1/S1
Profi K 7 / Profi K 7 Kristall	580 x 465		7	1, 2	33	HGZ F2
Profi K 12 / Profi K 12 Kristall	580 x 465		12	1, 2	50	HGZ F1/S1
Profi R 7	580 x 480		7	1, 2	33	HGZ F2
Profi R 12	580 x 480		12	1, 2	50	HGZ F1/S1
Profi W 7	je nach Modell wie Profi Plus, K, K Kristall, R		12	1, 2	33	HGZ F1/S1
Profi W 12			14,9	1, 2	50	HGZ F1/S1
Profi 7	830 x 480		7	1, 2	33	HGZ F2
Profi 12	830 x 480		12	1, 2	50	HGZ F1/S1
Concept 9	790 x 420		9	1, 2	33	HGZ F1/2/S1
	830 x 480		9	1, 2	33	HGZ F1/2/S1
		360 x 280	9	1, 2	33	HGZ F1/2/S1
Concept 12	790 x 420		12	1, 2	50	HGZ F1/S1
	830 x 480		12	1, 2	50	HGZ F1/S1
		360 x 280	12	1, 2	50	HGZ F1/S1
Creation 6	670 x 360		6	1, 2, 3	33	HGZ F2
Creation 9	790 x 420		9	1, 2, 3	33	HGZ F1/2
	830 x 480		9	1, 2, 3	33	HGZ F1/2
Creation 11	790 x 420		11	1, 2, 3	50	HGZ F1/S1
	830 x 480		11	1, 2, 3	50	HGZ F1/S1
Format 6	790 x 420		6	1, 2, 3	33	HGZ F2
Format 9	835 x 480		9	1, 2, 3	33	HGZ F1/2
Format 11	835 x 480		11	1, 2, 3	50	HGZ F1/S1
Ju 9	835 x 480		9	1, 2, 3	33	HGZ F1/2
Ju 11	835 x 480		11	1, 2, 3	50	HGZ F1/S1
Change Mischbrand	790 x 390		8	1, 2, 3	33	HGZ F2/S1
Change Holzbrand	790 x 420		8	1, 2	33	HGZ F2/S1
	820 x 480					

1) 1 = Holz
2 = Holzbrikett
3 = Braunkohlenbrikett

Die meisten Olsberg Kachelofen-
Heizeinsätze bieten eine variable
Anschlussmöglichkeit der Abgas-
leitung.
links • rechts • oben • hinten



Abgasanschluss variabel	Abgasstutzen ø in mm	Gewicht inkl. Schamotte	passendes Backfach/ Backboy	Optional SMS	Erfüllte Anforderung*	BlmSchV Stufe 1	BlmSchV Stufe 2
oben • hinten • links • rechts	180	265	–	x	EN, A, D, S, R, M, 15a	✓	✓
oben • hinten • links • rechts	180	310	x	x	EN, A, D, S, R, M, 15a	✓	✓
oben • hinten • links • rechts	180	255	–	x	EN, A, D, S, R, M, 15a	✓	✓
oben • hinten • links • rechts	180	300	x	x	EN, A, D, S, R, M, 15a	✓	✓
oben • hinten • links • rechts	180	255	–	x	EN, A, D, S, R, M, 15a	✓	✓
oben • hinten • links • rechts	180	300	x	x	EN, A, D, S, R, M, 15a	✓	✓
oben • links • rechts	180	330	–	x	EN, A, D, S, R, M, 15a	✓	✓
oben • links • rechts	180	375	–	x	EN, A, D, S, R, M, 15a	✓	✓
oben • hinten • links • rechts	180	240	–	–	EN, A, D, S, R, M, 15a	✓	✓
oben • hinten • links • rechts	180	315	x	–	EN, A, D, S, R, M, 15a	✓	✓
oben • hinten • links • rechts	180	190	–	–	EN, A, D, S, R, M, 15a	✓	✓
oben • hinten • links • rechts	180	190	–	–	EN, A, D, S, R, M, 15a	✓	✓
oben • hinten • links • rechts	180	190	–	–	EN, A, D, S, R, M, 15a	✓	✓
oben • hinten • links • rechts	180	225	x	–	EN, A, D, S, R, M, 15a	✓	✓
oben • hinten • links • rechts	180	225	x	–	EN, A, D, S, R, M, 15a	✓	✓
oben • hinten • links • rechts	180	225	x	–	EN, A, D, S, R, M, 15a	✓	✓
oben	160	120	–	–	EN, A, D, S, R, M, 15a	✓	✓
oben • hinten • links • rechts	180	175	–	–	EN, A, D, S, R, M, 15a	✓	✓
oben • hinten • links • rechts	180	175	–	–	EN, A, D, S, R, M, 15a	✓	✓
oben • hinten • links • rechts	180	225	x	–	EN, 15a	✓	✓
oben • hinten • links • rechts	180	225	–	–	EN, 15a	✓	✓
oben • hinten	160	135	–	–	EN, A, D, S, R, M, 15a	✓	✓
oben	180	195	–	–	EN, A, D, S, R, M, 15a	✓	✓
oben	180	235	x	–	EN, 15a	✓	✓
oben	180	170	–	–	EN, A, D, S, R, M, 15a	✓	✓
oben	180	180	–	–	EN, 15a	✓	✓
oben	180	140	–	–	EN, A, D, S, R, M, 15a	✓	✓
oben	optional 145/160	140	–	x	EN, A, D, S, R, M, 15a	✓	✓



Profi Plus



Profi K



Profi R



Profi W



Profi



Concept



Creation



Format



JU 9



Change

* Einige Städte schreiben strenge Grenzwerte bei den CO-Emissionen vor. In Aachen (A), Düsseldorf (D), Stuttgart (S), Regensburg (R), München (M) und Österreich (15 a) dürfen nur Heizeinsätze, Kaminöfen und Öfen beheizt werden, die diese Grenzwerte einhalten. Technische Änderungen vorbehalten.



Wir beraten Sie gerne!

Stempel