



Creation 6

Топливо: древесина/ бурый уголь

Технические данные

Номинальная мощность	kW	6
Средний диапазон мощности (в зависимости от количества дров)	kW	3,2 - 7,1
КПД	%	81,1
Изоляция		
Задняя стенка / боковая стенка	mm	80 / 80
Диаметр подводки наружного воздуха	mm	---
Вес с шамотом	kg	120
Излучаемая Энергия	%	10
Конвекционная теплоотдача	%	90

- Фронтальная плита чёрного цвета
- Подовое горение
- Облегчённый выбор золы подвижные шпзоры колосниковой решетки
- Возможно многократно подключать к одному дымоходу
- Упрощённая регуляция процесса горения
- Технология полного сгорания топлива
- Со специальными колёсиками для упрощения монтажа
- Различные дополнительные комплектующие, см. Прайс-лист

Информация для установщиков

в соответствии с DIN EN 13384

(Режим горения: закрытый: A1)

Параметры при ном. мощности	g/s Дрова		
	Скорость дыма на выходе	8,6	
	g/s ВКВ	8,7	
Температура газов после дымооборотов каналов	°C Дрова	260	
	°C ВКВ	270	
Необходимая сила тяги на патрубке	°C Дрова	0,14	
	°C ВКВ	0,12	
*ВКВ = бурый брикетированный уголь			
Параметры для просчёта длины дымооборотных каналов	Разовая закладка древесины	kg/h	3,5
	*Средняя рабочая мощность	kW	11,2
	*Скорость дыма на выходе	g/s	14,0
	*Температура газов после дымооборотов каналов	°C	504
	*Необходимая сила тяги на патрубке	mbar	0,15
	*Потребление воздуха для горения	m³/h	31,9

* относительно количества дров

Опциональное комфортное оборудование:



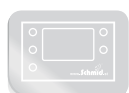
Возможность подводки наружного воздуха



Тыльная закладка дров



SMS - Mini



SMS



Дверца



BackBoy



Плита



Вода



Теплоаккумулятор



Дымообороты



Дымооборотные каналы

Испытание в соответствии с DIN EN 13229 и техническим условиям в соответствии с Art. 15a B-VG

Протокол испытаний номер: RRF - 29 06 1052



1. BlmSchV. Stufe 1

1. BlmSchV. Stufe 2



Дальнейшая информация:

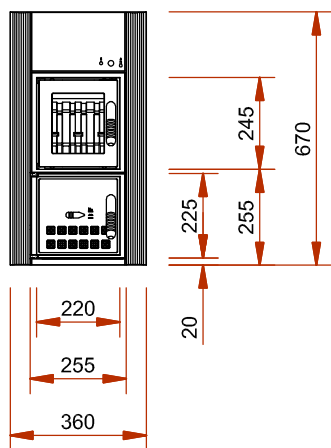
www.Schmid.ru

Creation 6

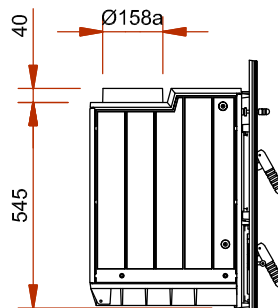
Топливо: древесина/ бурый уголь

Olsberg
KACHELOFENTECHNIK

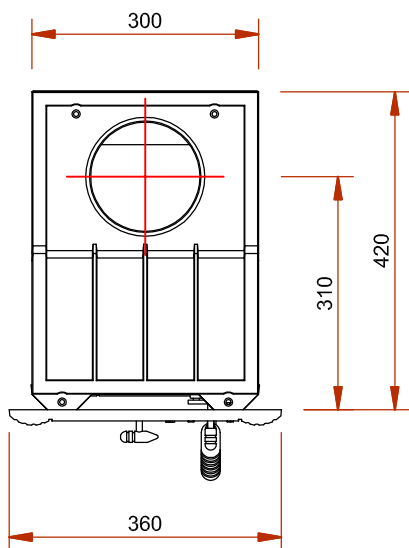
Изображение фронт М 1:20



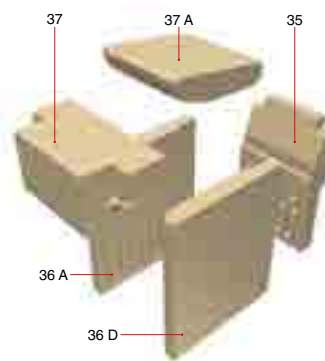
Боковое изображение М 1:20



Изображение сверху М 1:10



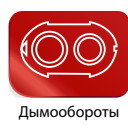
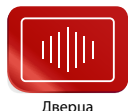
Внутренняя футеровка





- Фронтальная плита чёрного цвета
- Подовое горение
- Облегчённый выбор золы подвижные шпроты колосниковой решетки
- 4 варианта подключения отводимых газов
- Возможно многократно подключать к одному дымоходу
- Упрощённая регуляция процесса горения
- Технология полного сгорания топлива
- Со специальными колёсиками для упрощения монтажа
- Различные дополнительные комплектующие, см. Прайс-лист

Опциональное комфортное оборудование:



Creation 9

Топливо: древесина/ бурый уголь

Технические данные

Номинальная мощность	kW	9
Средний диапазон мощности (в зависимости от количества дров)	kW	3,6 - 9,8
КПД	%	80,2
Изоляция		
Задняя стенка / боковая стенка	mm	80 / 80
Диаметр подводки наружного воздуха	mm	---
Вес с шамотом	kg	175
Излучаемая Энергия	%	10
Конвекционная теплоотдача	%	90

Информация для установщиков

в соответствии с DIN EN 13384

(Режим горения: закрытый: A1)

Параметры при ном. мощности	Скорость дыма на выходе	g/s Дрова	9,1
		g/s ВКВ	9,8
	Температура газов после дымооборотов каналов	°C Дрова	300
		°C ВКВ	300
	Необходимая сила тяги на патрубке	°C Дрова	0,12
		°C ВКВ	0,12
*ВКВ = бурый брикетированный уголь			

Параметры для просчёта длины дымооборотных каналов	Разовая закладка древесины	kg/h	3,7
	*Средняя рабочая мощность	kW	12,0
	*Скорость дыма на выходе	g/s	18,1
	*Температура газов после дымооборотов каналов	°C	534
	*Необходимая сила тяги на патрубке	mbar	0,15
	*Потребление воздуха для горения	m³/h	42,4

* относительно количества дров

Испытание в соответствии с DIN EN 13229

и техническим условиям в соответствии с Art. 15a B-VG

Протокол испытаний номер: RRF - 29 06 1052



1. BlmSchV. Stufe 1

1. BlmSchV. Stufe 2



Дальнейшая информация:

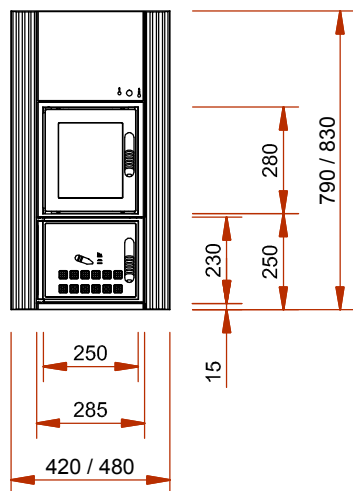
www.Schmid.ru

Creation 9

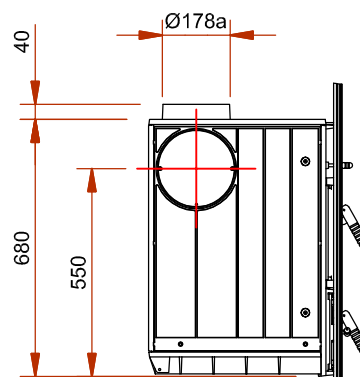
Топливо: древесина/ бурый уголь

Olsberg
KACHELOFENTECHNIK

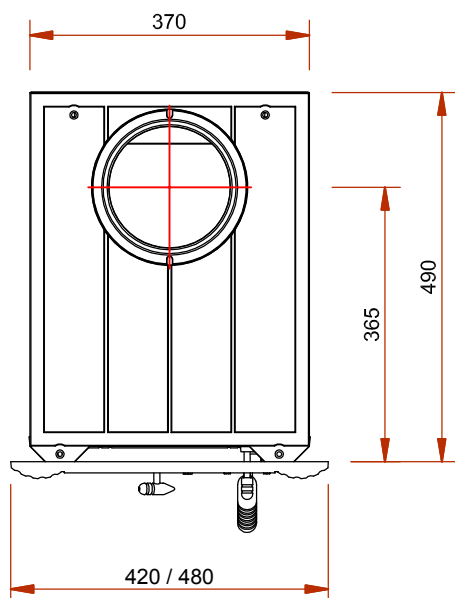
Изображение фронт М 1:20



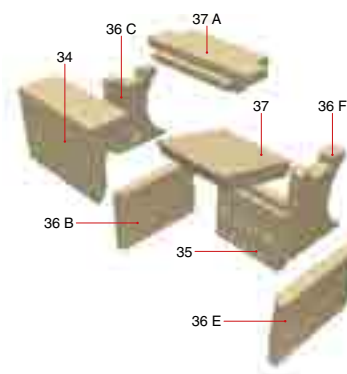
Боковое изображение М 1:20



Изображение сверху М 1:10



Внутренняя футеровка



Тиражирование, в том числе частичных деталей, только с нашего разрешения. Возможны технические изменения.

All illustrations and drawings are copyrighted. Utilisation or publication, including individual details, only with our written approval. Technical data are subject to change without notice.



Creation 11

Топливо: древесина/ бурый уголь

Технические данные

Номинальная мощность	kW	11
Средний диапазон мощности (в зависимости от количества дров)	kW	5,3 - 11,9
КПД	%	87
Изоляция		
Задняя стенка / боковая стенка	mm	80 / 80
Диаметр подводки наружного воздуха	mm	---
Вес с шамотом	kg	225
Излучаемая Энергия	%	10
Конвекционная теплоотдача	%	90

- Фронтальная плита чёрного цвета
- Подовое горение
- Облегчённый выбор золы подвижные шпроты колосниковой решетки
- 4 варианта подключения отводимых газов
- Возможно многократно подключать к одному дымоходу
- Упрощённая регуляция процесса горения
- Технология полного сгорания топлива
- Со специальными колёсиками для упрощения монтажа
- Различные дополнительные комплектующие, см. Прайс-лист

Информация для установщиков

в соответствии с DIN EN 13384

(Режим горения: закрытый: A1)

Параметры при ном. мощности	Скорость дыма на выходе	g/s Дрова	12,2
		g/s ВКВ	---
	Температура газов после дымооборотов каналов	°C Дрова	175
		°C ВКВ	---
	Необходимая сила тяги на патрубке	°C Дрова	0,12
		°C ВКВ	---

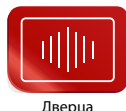
*ВКВ = бурый брикетированный уголь

Параметры для просчёта длины дымооборотных каналов	Разовая закладка древесины	kg/h	4,3 ¹⁾
	*Средняя рабочая мощность	kW	15,6 ¹⁾
	*Скорость дыма на выходе	g/s	14,3 ¹⁾
	*Температура газов после дымооборотов каналов	°C	510 ¹⁾
	*Необходимая сила тяги на патрубке	mbar	0,15 ¹⁾
	*Потребление воздуха для горения	m³/h	33,7 ¹⁾

* относительно количества дров

¹⁾Дополнительная проверочная фаза

Опциональное комфортное оборудование:



Испытание в соответствии с DIN EN 13229 и техническим условиям в соответствии с Art. 15a B-VG

Протокол испытаний номер: RRF - 29 06 1055



1. BlmSchV. Stufe 1

1. BlmSchV. Stufe 2



Дальнейшая информация:

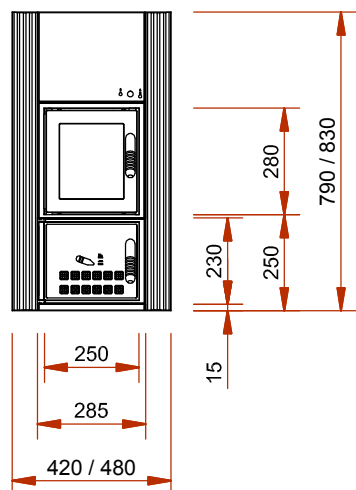
www.Schmid.ru

Creation 11

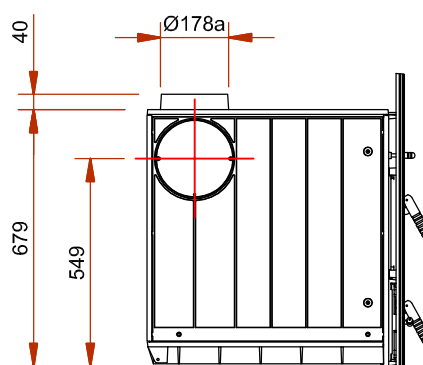
Топливо: древесина/ бурый уголь

Olsberg
KACHELOFENTECHNIK

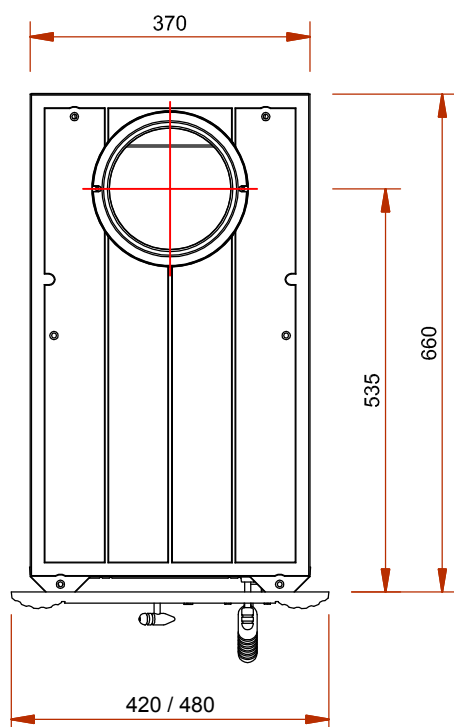
Изображение фронт М 1:20



Боковое изображение М 1:20



Изображение сверху М 1:10



Внутренняя футеровка

