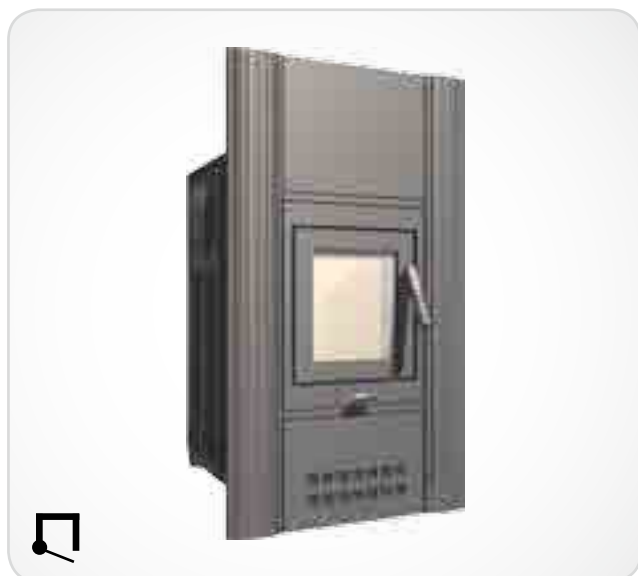


Concept 9

Топливо: древесина



- Фронтальная плита чёрного цвета
- 4 варианта подключения отводимых газов
- Возможно многократно подключать к одному дымоходу
- Технология полного сгорания топлива
- Со специальными колёсиками для упрощения монтажа
- Различные дополнительные комплектующие, см. Прайс-лист

Опциональное комфортное оборудование:



Возможность
подводки
наружного воздуха



Тыльная
закладка дров



SMS - Mini



SMS



Дверца



BackBoy



Плита



Вода



Теплоаккумулятор



Дымообороты



Дымооборотные каналы

Технические данные

Номинальная мощность	kW	9
Средний диапазон мощности (в зависимости от количества дров)	kW	3,4 - 9,5
КПД	%	82,2
Изоляция		
Задняя стенка / боковая стенка	mm	80 / 80
Диаметр подводки наружного воздуха	mm	---
Вес с шамотом	kg	190
Излучаемая Энергия	%	10
Конвекционная теплоотдача	%	90

Информация для установщиков

в соответствии с DIN EN 13384

(Режим горения: закрытый: A1)

Параметры при ном. мощности	Скорость дыма на выходе	g/s	8,9
	Температура газов после дымооборотов каналов	°C	270
	Необходимая сила тяги на патрубке	mbar	0,12
Параметры для просчёта длины дымооборотных каналов	Разовая закладка древесины	kg/h	4,2
	*Средняя рабочая мощность	kW	13,6
	*Скорость дыма на выходе	g/s	18,2
	*Температура газов после дымооборотов каналов	°C	529
	*Необходимая сила тяги на патрубке	mbar	0,15
	*Потребление воздуха для горения	m³/h	42,8

* относительно количества дров

Испытание в соответствии с DIN EN 13229

и техническим условиям в соответствии с Art. 15a B-VG

Протокол испытаний номер: RRF - 29 07 1107



1. BlmSchV. Stufe 1



1. BlmSchV. Stufe 2



Дальнейшая информация:

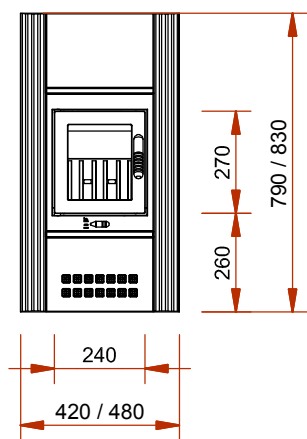
www.Schmid.ru

Concept 9

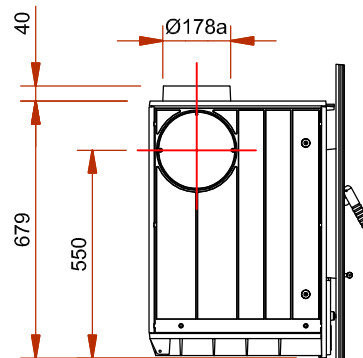
Топливо: древесина

Olsberg
KACHELOFENTECHNIK

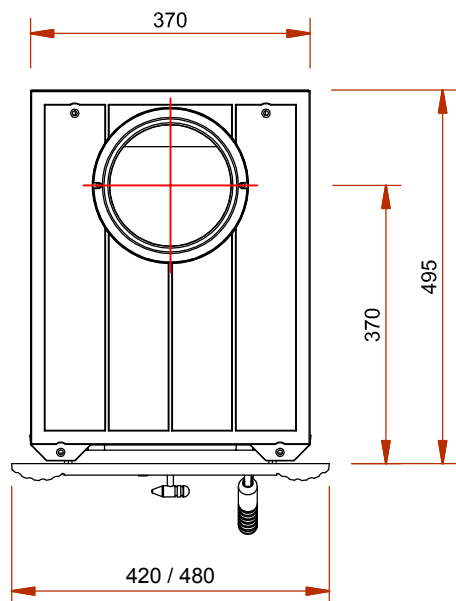
Изображение фронт М 1:20



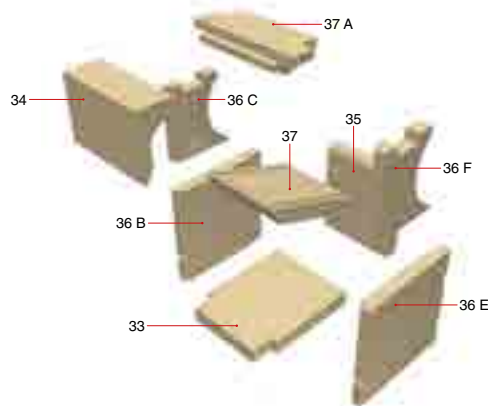
Боковое изображение М 1:20



Изображение сверху М 1:10

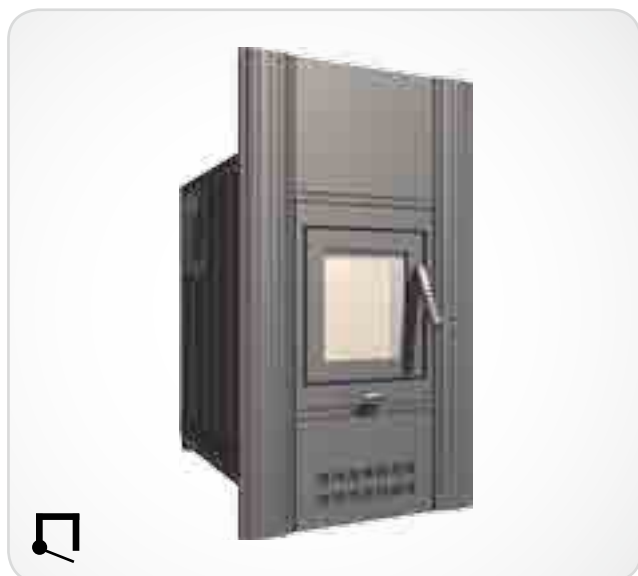


Внутренняя футеровка



Тиражирование, в том числе частичных деталей, только с нашего разрешения. Возможны технические изменения.

All illustrations and drawings are copyrighted. Utilisation or publication, including individual details, only with our written approval. Technical data are subject to change without notice.



Concept 12

Топливо: древесина

Технические данные

Номинальная мощность	kW	12
Средний диапазон мощности (в зависимости от количества дров)	kW	4,3 - 12,7
КПД	%	82,4
Изоляция		
Задняя стенка / боковая стенка	mm	80 / 80
Диаметр подводки наружного воздуха	mm	---
Вес с шамотом	kg	225
Излучаемая Энергия	%	10
Конвекционная теплоотдача	%	90

- Фронтальная плита чёрного цвета
- 4 варианта подключения отводимых газов
- Возможно многократно подключать к одному дымоходу
- Технология полного сгорания топлива
- Со специальными колёсиками для упрощения монтажа
- Различные дополнительные комплектующие, см. Прайс-лист

Информация для установщиков

в соответствии с DIN EN 13384

(Режим горения: закрытый: A1)

Параметры при ном. мощности	Скорость дыма на выходе	g/s	11,3
	Температура газов после дымооборотов каналов	°C	270
	Необходимая сила тяги на патрубке	mbar	0,12
Параметры для просчёта длины дымооборотных каналов	Разовая закладка древесины	kg/h	4,2
	*Средняя рабочая мощность	kW	15,1
	*Скорость дыма на выходе	g/s	15,2
	*Температура газов после дымооборотов каналов	°C	493
	*Необходимая сила тяги на патрубке	mbar	0,15
	*Потребление воздуха для горения	m³/h	35,3

* относительно количества дров

Опциональное комфортное оборудование:



Возможность подводки наружного воздуха



Тыльная закладка дров



SMS - Mini



SMS



Дверца



BackBoY



Плита



Вода



Теплонакопитель



Дымообороты



Дымооборотные каналы

Испытание в соответствии с DIN EN 13229 и техническим условиям в соответствии с Art. 15a B-VG

Протокол испытаний номер: RRF - 29 07 1054



1. BlmSchV. Stufe 1



1. BlmSchV. Stufe 2



Дальнейшая информация:

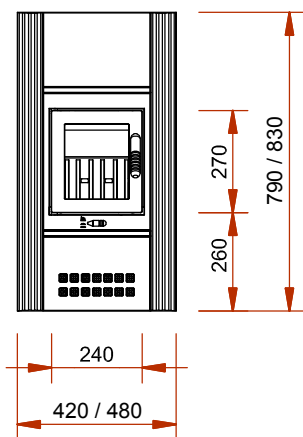
www.Schmid.ru

Concept 12

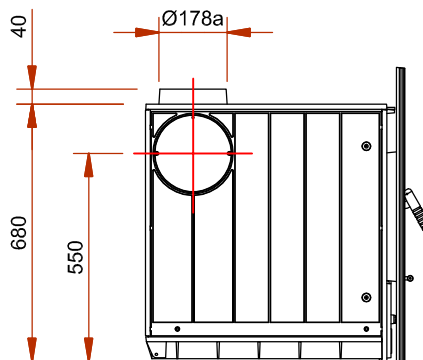
Топливо: древесина

Olsberg
KACHELOFENTECHNIK

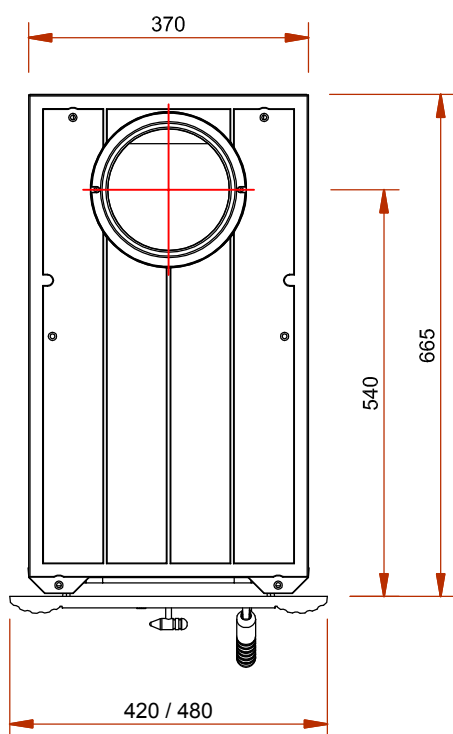
Изображение фронт М 1:20



Боковое изображение М 1:20



Изображение сверху М 1:10



Внутренняя футеровка

