

МАЙДАНЧИКОВИЙ ВІБРАТОР



- КЕРІВНИЦТВО
- З ТЕХНІЧНОЇ
- ЕКСПЛУАТАЦІЇ



Моделі

MB-250E
MB-750E
MB-1500E
MB-2200E

www.kentavr.ua

Кентавр



Уважно прочитайте дане керівництво перш ніж почати користуватися виробом.

ЗМІСТ

1.	Опис виробу та зовнішній вигляд	5
2.	Комплектація, технічні дані	7
3.	Правила безпеки	8
4.	Експлуатація	10
5.	Технічне обслуговування	13
6.	Транспортування, зберігання та утилізація	14
7.	Можливі несправності та шляхи їх усунення	15
8.	Гарантійні зобов'язання	17
9.	Умовні позначки	18
10.	Примітки	18
11.	Особливі відмітки з безпеки експлуатації виробу	19

ШАНОВНИЙ ПОКУПЕЦЬ

Ми висловлюємо Вам подяку за вибір продукції ТМ «Кентавр».

Продукція ТМ «Кентавр» виготовлена за сучасними технологіями, що забезпечує її надійну роботу протягом досить тривалого часу за умови дотримання правил експлуатації та заходів безпеки.

Дана продукція виготовлена на замовлення ТОВ «ПРОМИСЛОВА КОМПАНІЯ «ДТЗ»», 49000, Україна, м. Дніпро, вул. Надії Алексєєнко, 100, приміщення 1, т.: (056) 374 89-37.

Продукція продається фізичним та юридичним особам у місцях роздрібної та оптової торгівлі за цінами, вказаними продавцем, відповідно до чинного законодавства.

Електроприводи майданчикових вібраторів ТМ «Кентавр» **MB-250E, MB-750E, MB-1500E MB-2200E** за своєю конструкцією та експлуатаційними характеристиками відповідають вимогам нормативних документів України, а саме:

ДСТУ EN ISO 3747:2016; ДСТУ ГОСТ 16519:2008;
ДСТУ EN 61310-2:2017; ДСТУ EN 6100-3-2:2016; ДСТУ EN 61000-3-3:2017;
технічним регламентам: безпеки машин, постанова КМУ №62 від 30.01.2013р.; електромагнітної сумісності обладнання, постанова КМУ №1077 від 16.12.2015р.

Дане керівництво містить всю інформацію про виріб, необхідну для її правильного використання, обслуговування та регулювання, а також необхідні заходи під час експлуатації виробу.

Дбайливо зберігайте це керівництво та звертайтеся до нього в разі виникнення питань стосовно експлуатації, зберігання та транспортування виробу. У разі зміни власника виробу, передайте це керівництво новому власнику.

Постачальник ТОВ «ПРОМИСЛОВА КОМПАНІЯ «ДТЗ»», 49000, Україна, м. Дніпро, вул. Надії Алексєєнко, 100, приміщення 1.

Виробник «Нінбо Олай Енжінірінг Машинері Ко, ЛТД», розташований за адресою, Шеньцзяо Віладж, Гулінь Тоун, Іньчжоу Дістрікт, Нінбо, КНР.

Виробник не несе відповідальність за збиток та можливі пошкодження, які заподіяні внаслідок неправильного поводження з виробом або використання виробу не за призначенням.

У випадку виникнення будь-яких претензій до продукції або необхідності отримання додаткової інформації, а також проведення технічного обслуговування та ремонту, підприємством, яке приймає претензії, є ТОВ «ПРОМИСЛОВА КОМПАНІЯ «ДТЗ»», 49000, Україна, м. Дніпро, вул. Надії Алексєєнко, 100, приміщення 1, т.: (056) 374-89-37.

Додаткову інформацію з сервісного обслуговування Ви можете отримати за телефоном (056) 374-89-38 або на сайті www.kentavr.ua

Водночас слід розуміти, що керівництво не описує абсолютно всі ситуації, можливі під час застосування виробу. У разі виникнення ситуацій, які не описані в цьому керівництві, або необхідності отримання додаткової інформації, зверніться до найближчого сервісного центру ТМ «Кентавр».

Продукція ТМ «Кентавр» постійно вдосконалюється і, у зв'язку з цим, можливі зміни, що не порушують як основні принципи управління, зовнішній вигляд, конструкцію, комплектацію та оснащення виробу, так і зміст цього керівництва без повідомлення споживачів. Усі можливі зміни спрямовані тільки на покращення і модернізацію виробу.

1. ОПИС ВИРОБУ ТА ЗОВНІШНІЙ ВИГЛЯД

1.1. Опис виробу

Майданчикові вібратори ТМ «Кентавр» **MB-250E, MB-750E, MB-1500E MB-2200E** призначені для порушення вібрації в установках по ущільненню бетонних сумішей і ґрунтів, транспортування, розвантаження і просівання сипучих матеріалів, приводу віброживильників, вібромайданчиків та інших технологічних робіт та має широке застосування в багатьох галузях господарської діяльності машинобудуванні, промисловому, цивільному і дорожньому будівництві.

Принцип дії майданчикового вібратора полягає в передачі крутного моменту від електроприводу та являє собою дебалансний (з ексцентриками) відцентровий механізм, який створює об'ємні вібрації з частотою, що відповідає частоті обертання електродвигуна, внаслідок відцентрової сили, що викликається обертним рухом інерційного елемента.

Вібрація створюється парними дебалансами, що закріплені на обох кінцях вала та мають шпонкові з'єднання з валом ротора. Дебаланси, що розташовані ближче до кінця вала, є поворотними відносно вала ротора.

Регулювання здійснюється шляхом зміни взаємного розташування крайніх дебалансів на обох кінцях вала.

Вібрація під час створення бетонної суміші починає зрушувати тверді частинки та заповнюють компоненти у свіжовкладеній бетонній суміші, тим самим знижуючи між ними тертя і сприяючи їх осаді та кращому ущільненню, а також руйнуванню повітряних кишень і виведенню бульбашок повітря назовні.



УВАГА!

Ущільнення бетону продовжується до тих пір, доки виводяться назовні бульбашки повітря.

Майданчикові вібратори застосовуються також для ущільнення сипучих матеріалів у контейнерах та барабанах у складі вібростолів тощо.

У літньому виробництві використовуються для ущільнення формовочного піску.

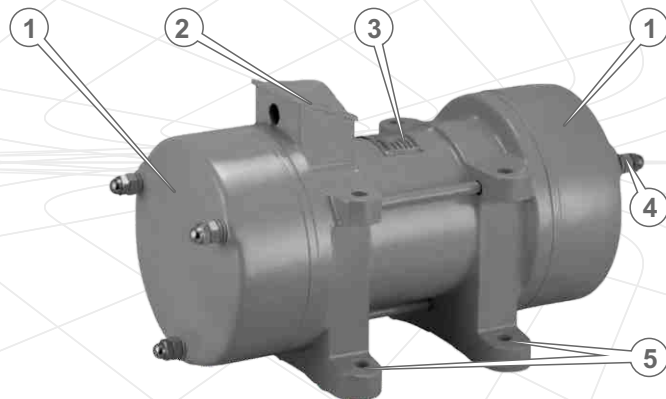
Вібратори ТМ «Кентавр» комплектується надійними та невибагливими електродвигунами з живленням від мережі змінного струму напругою 220 В частотою 50 Гц.

Майданчикові вібратори дуже прості в експлуатації, надійні, компактні і є незамінним інструментом як для використання в побутовому будівництві, так і для професійного застосування.

Крім високих показників надійності та продуктивності роботи, дані моделі майданчикові вібратори ТМ «Кентавр» мають наступні особливості:

- мідна обмотка статора;
- надійний електричний двигун;
- довжина електричного кабелю - 1,5 метри ;
- висока продуктивність при оптимальній частоті вібрації.

1.2. Зовнішній вигляд



Малюнок 1

Специфікація до малюнку 1

1. Кришка вузла дебаланса з ексцентриками.
2. Клемна коробка
3. Електродвигун.
4. Кріплення.
5. Кріпильні лапи.

2. КОМПЛЕКТАЦІЯ, ТЕХНІЧНІ ДАНІ

2.1. Комплектація

1. Електричний вібратор.
2. Керівництво з експлуатації.
3. Упаковка.



УВАГА!

Виробник залишає за собою право вносити у зовнішній вигляд, конструкцію, комплект поставки, керівництво з експлуатації майданчикового вібратора незначні зміни, які не впливають на роботу виробу.

2.2. Технічні дані електровібраторів

Таблиця 1

Характеристики	Модель			
	МВ-250Е	МВ-750Е	МВ-1500Е	МВ-2200Е
Тип двигуна	електричний	електричний	електричний	електричний
Потужність двигуна, Вт	250	750	1500	2200
Напруга, В	220			
Частота струму, Гц	50			
Частота вібрації, 1/хв	2840			
Відцентрова сила, кН	5	10	15	20
Габаритні розміри упаковки, мм	210x150x160	350x200x220	430x260x300	470x260x300
Вага нетто/брутто, кг	6,5/7,0	11,0/12,0	16,0/17,5	23,0/24,0

3. ПРАВИЛА БЕЗПЕКИ



УВАГА!

Перш ніж використовувати виріб уважно вивчіть це керівництво. Не дозволяйте користуватися виробом дітям та особам з обмеженими можливостями.

Заборається:

- Експлуатувати виріб особам, які не вивчили правила техніки безпеки та порядок експлуатації електричного майданчикového вібратора.
- Користуватися виробом у випадку хвороби, у стані стомлення, наркотичного або алкогольного сп'яніння, а також під впливом сильнодіяних лікарських препаратів, що знижують швидкість реакції і уваги.
- Вмикати та експлуатувати виріб дітям і підліткам, за винятком учнів, що навчаються працювати майданчиковим вібратором під пильним наглядом інструктора.
- Торкатися виробу до повної зупинки.
- Вмикати та експлуатувати несправний виріб.
- Використовувати пошкоджений або саморобний кабель електроживлення (мережевий подовжувач).
- Залишати підключеним до електричної мережі виріб без нагляду.
- Передавати виріб особам, які не мають право на користування ним.
- Виконувати заміну шнура електроживлення. У разі пошкодження шнура живлення (тип Y) зверніться до сервісного центру.

Під час роботи використовуйте індивідуальні засоби захисту рук від вібрації, органи слуху від виробничого шуму (рекомендується застосовувати протишумні навушники).

Кабель (мережевий дріт) повинен бути захищений від випадкового пошкодження, положення кабелю фіксується, щоб виключити в тому числі безпосереднє торкання кабелю з гарячими і забрудненими поверхнями (мастилом, паливом, агресивними речовинами) не допускається.

Не працюйте майданчиковим вібратором в небезпечній близькості від місця розміщення легкозаймистих матеріалів і горючих або вибухових речовин.

Всі види огляду, технічного обслуговування та усунення несправностей повинні проводитися тільки після того, як виріб буде від'єднаний від електричної мережі.

Постійно слідкуйте за справністю виробу. У разі несправності, появи характерного для горілої ізоляції запаху, полум'я або іскор, негайно припиніть роботу і зверніться до сервісного центру.



УВАГА!

Неправильне поводження з виробом може заподіяти серйозну шкоду здоров'ю або майну.

Дане керівництво не в змозі врахувати всі можливі випадки, які можуть виникнути в реальних умовах експлуатації майданчикового вібратора. Тому, під час використання виробу необхідно також керуватися здоровим глуздом, дотримуватися граничної уваги та акуратності.

4. ЕКСПЛУАТАЦІЯ

4.1. Контроль до вмикання

1. Обережно дістаньте майданчиковий вібратор з пакувальної коробки, не допускайте ударів і механічного впливу на виріб.
2. Огляньте виріб на предмет механічних пошкоджень корпусу, елементів кріплення, мережевого кабелю електроживлення.

Електрична розетка, до якої під'єднується майданчиковий вібратор, повинна бути заземлена. Провід заземлення розетки повинен мати переріз не менше 1,6 кв. мм. Під'єднуйте виріб тільки до розеток стандарту 2P+T або її аналогам з відповідною пропускну електродовідністю.

4.2. Підготовка до роботи

1. Під'єднайте мережевий кабель електроживлення до джерела однофазного змінного струму напругою 220 В частотою 50 Гц. Під час використання подовжувача, провід подовжувача повинен мати площу поперечного перерізу не менше ніж 1,6 кв. мм.
2. Під час підготовки майданчикового вібратора до роботи необхідно оглянути вібратор і переконатися:
 - в надійності затягування різьбових з'єднань;
 - в тому, що потужність джерела змінного струму не менша ніж зазначена в технічній характеристиці приводу;
 - у справності вимикача;
 - у відсутності замикання на корпус струмопровідних частин.
3. Увімкніть майданчиковий вібратор за допомогою вимикача електромережі, переконайтеся в наявності вібрації виробу. Майданчиковий вібратор готовий до роботи.
4. Після закінчення роботи вимкніть майданчиковий вібратор.
5. Очистьте вібратор від бруду.

Вібратор повинен кріпитися до плоскої та досить жорсткої настановної плити на горизонтальних, вертикальних або похилих ребрах жорсткості, але вал ротора переважно розташовувати горизонтально. Вібратор кріпиться до плити чотирма болтами з шестигранною головкою, які затягують з відповідним моментом. Під головки болтів (або гайки) повинні бути покладені плоска і пружинна шайби, що відповідають розміру болта.

Рекомендовано виконувати контроль затягування кріпильних болтів після 5 (п'яти) та 60 (шестидесяти) хвилин роботи вібратора, за необхідності підтягнути кріпильні болти.

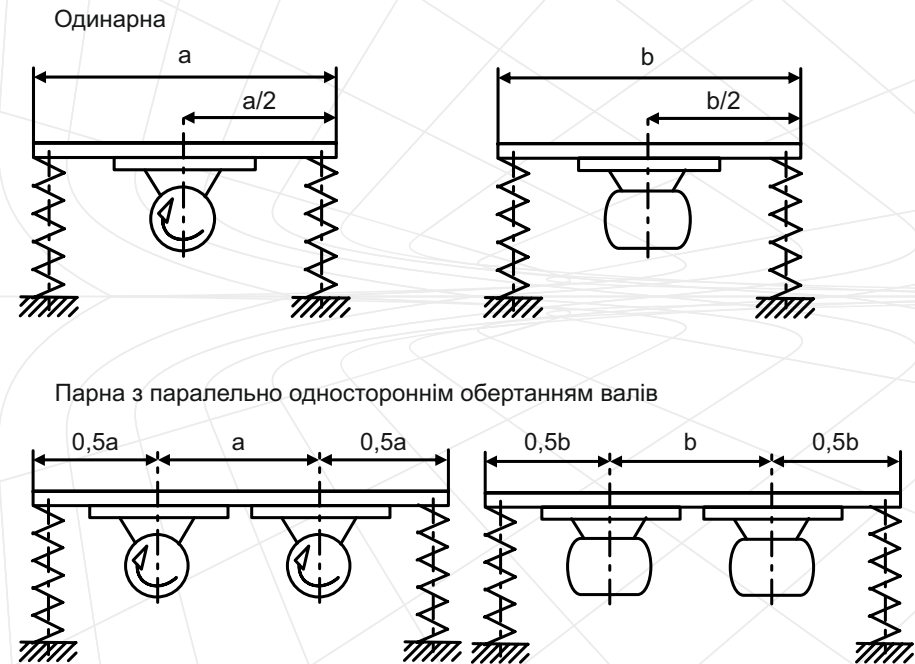
Час вібрування на одній позиції залежить від жорсткості та рухливості бетонної суміші, він може становити від 10 до 30 сек. В залежності від рухливості бетонної суміші (вища і чи менша її жорсткість) змінюйте час впливу вібратором. У разі занадто тривалого вібрування в одній точці, суміш може розшаруватися. Враховуйте той факт, що у разі занадто малого часу впливу майданчикового вібратора на суміш вона буде недостатньо ущільнена.

4.3. Робота майданчиковим вібратором

Під час увімкнення електродвигуна при обертанні дебалансів викликаються кругові коливання вібратора, що передаються конструкції, на якій він встановлений.

При установці декількох вібраторів, вони повинні розташовуватися рівномірно по довжині та ширині рухомої системи (див. мал. 2):

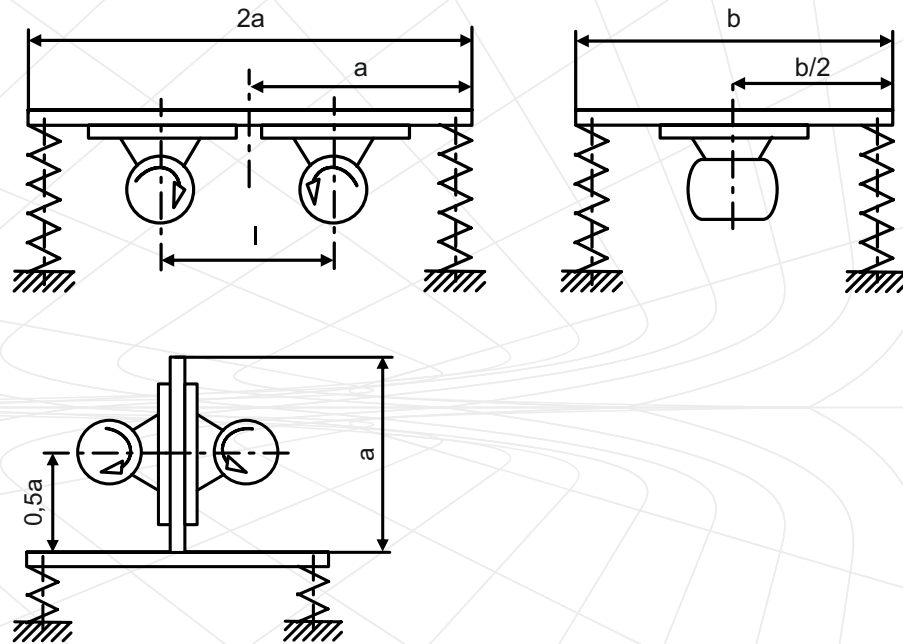
Схеми розташування:



Малюнок 2

У випадках, коли техпроцес вимагає спрямованих коливань системи (прямолінійному транспортуванню, орієнтуванню, забиванню, трамбуванню тощо) однотипні вібратори установлюють парами на одній опорній плиті з паралельними протилежно обертальними валами (див. мал. 3):

Парна з паралельно протилежним обертанням валів



Малюнок 3

Амплітуда коливань рухомої системи в місцях установки вібраторів, см:

$$A = \frac{n \cdot M_{ст}}{m_c + n \cdot m_v}$$

де $M_{ст}$ - статичний момент вібратора, кг*см;
 m_c - вага рухомої системи, кг;
 m_v - вага вібратора, кг;
 n - кількість вібраторів, шт.

5. ТЕХНІЧНЕ ОБСЛУГОВУВАННЯ

Для забезпечення надійної роботи виробу протягом тривалого періоду експлуатації та зберігання, своєчасно проводьте нескладне технічне обслуговування.

Технічне обслуговування виробу проводьте до і після кожного використання майданчикового вібратора або його транспортування, в ході якого:

- щодня перед роботою перевірка стану електричного кабелю.
- перевірка надійності електричних контактних з'єднань, а також ізоляції кабелю не менше двох разів на місяць.
- очищення робочих органів і корпусу приводу від забруднень - відразу після закінчення роботи.
- перевірка візуальна на наявність тріщин у корпусі та кріпильних лапах. Експлуатація у випадку наявності таких тріщин - не припустима.
- щоразу перед застосуванням вібратора необхідно підтягувати кріпильні болти.



УВАГА!

Розкриття і ремонт компонентів виробу повинен проводити тільки досвідчений кваліфікований фахівець. У разі виникнення труднощів при проведенні технічного обслуговування виробу, слід звернутися за допомогою в сервісний центр.

6. ТРАНСПОРТУВАННЯ, ЗБЕРІГАННЯ ТА УТИЛІЗАЦІЯ

6.1. Транспортування

Майданчиковий вібратор ТМ «Кентавр» вимагає обережного поводження під час транспортування і відповідних умов зберігання.

Виріб може транспортуватися усіма видами транспорту, які забезпечують його збереження, згідно із загальними правилами перевезень.

Подбайте про те, щоб не пошкодити вібратор під час транспортування. Не розміщуйте на виробі важкі предмети.

Під час вантажно-розвантажувальних робіт і транспортування виріб не повинен піддаватися ударам і впливу атмосферних опадів.

Розміщення і кріплення вібратора в транспортних засобах повинні забезпечувати стійке положення виробу і відсутність можливості його переміщення під час транспортування.

Допустимі умови транспортування вібратора: температура навколишнього середовища від -25°C до $+45^{\circ}\text{C}$, відносна вологість повітря не повинна перевищувати 90%.

6.2. Зберігання

Якщо виріб не використовується тривалий час, його необхідно зберігати в добре провітрюваному приміщенні при температурі від -25°C до $+45^{\circ}\text{C}$ і відносній вологості не більше 90%, уклавши від потрапляння пилу і дрібного сміття.

Якщо виріб зберігається при температурі 0°C і нижче, то перш ніж використовувати виріб його необхідно витримати в теплому приміщенні при температурі від $+5^{\circ}\text{C}$ до $+40^{\circ}\text{C}$ протягом двох годин. Даний проміжок часу слід дотримуватися для видалення можливого конденсату. Якщо майданчиковий вібратор почати використовувати відразу ж після переміщення з холоду, виріб може вийти з ладу.

Забороняється складати вироби один на одного у два і більше рядів.



УВАГА!

Зберігати майданчиковий вібратор в одному приміщенні з горючими речами, кислотами, лугами, мінеральними добривами та іншими агресивними речовинами забороняється

6.3. Утилізація

Не викидайте виріб в контейнер з побутовими відходами! Вібратор, у якого закінчився термін експлуатації і упаковка повинні здаватися на утилізацію та перероблення.

Інформацію про утилізацію Ви можете отримати в місцевій адміністрації.

7. МОЖЛИВІ НЕСПРАВНОСТІ ТА ШЛЯХИ ЇХ УСУНЕННЯ

Таблиця 2

Несправність	Причина	Спосіб усунення
Виріб не вмикається	Відсутня напруга в електромережі	Під'єднайте виріб до справної електромережі з відповідною напругою
	Спрацював автоматичний запобіжник	З'ясуйте та усуньте причину спрацювання запобіжника, приведіть його в робочий стан
	Обрив електричного кабелю	Перевірте електричний кабель, у разі несправності зверніться до сервісного центру
	Несправний вимикач	Зверніться до сервісного центру
	Вийшов з ладу двигун	Зверніться до сервісного центру
	Коротке замикання або критичне перевантаження (спрацював автоматичний запобіжник від перевантаження)	Вимкніть виріб від джерела живлення, з'ясуйте і усуньте причину спрацювання запобіжника, увімкніть кнопку автоматичного запобіжника від перегріву
Двигун видає сильний шум під час роботи	Вийшов з ладу двигун	Зверніться до сервісного центру
	Зношений підшипник	Зверніться до сервісного центру
Двигун працює нормально, але перегрівається	Занадто низька вхідна напруга	Під'єднайте виріб до джерела живлення з належною напругою

Несправність	Причина	Спосіб усунення
Двигун працює належним чином, але перегрівається	Робота виробу в умовах підвищених температур	Забезпечте належне охолодження двигуна.
	Перегрів корпусу електроприводу	Вимкніть виріб від джерела живлення і зачекайте доки електропривод охолоне
Двигун працює повільно і перегрівається	Занадто малий поперечний переріз дроту подовжувача	Використовуйте подовжувач з дротом достатнього поперечного перерізу
	Недостатнє змащування рухомих частин двигуна	Зверніться до сервісного центру
	Зношені підшипники	Зверніться до сервісного центру
	Недостатнє охолодження двигуна	Забезпечте належне охолодження двигуна.

8. ГАРАНТІЙНІ ЗОБОВ'ЯЗАННЯ

Гарантійний термін експлуатації майданчикових вібраторів ТМ «Кентавр» **МВ-250Е, МВ-750Е, МВ-1500Е МВ-2200Е** становить 2 (два) роки із вказаної в гарантійному талоні дати роздрібного продажу. Термін служби даної продукції становить 4 (чотири) роки з дати роздрібного продажу. Гарантійний термін зберігання становить 4 (чотири) роки з дати випуску продукції.

Даний товар не вимагає проведення робіт із введення в експлуатацію.

Протягом гарантійного терміну експлуатації несправні деталі та вузли будуть замінюватися за умови дотримання всіх вимог керівництва і відсутності ушкоджень, пов'язаних з неправильною експлуатацією, зберіганням та транспортуванням виробу.

Споживач має право на безкоштовне гарантійне усунення несправностей, виявлених та пред'явлених у період гарантійного терміну експлуатації та обумовлених виробничими недоліками.

Гарантійне усунення несправностей здійснюється шляхом ремонту або заміни несправних частин виробу в сертифікованих сервісних центрах. У зв'язку зі складністю конструкції ремонт може тривати понад два тижні. Причину виникнення несправностей і терміни їх усунення визначають фахівці сервісного центру.



УВАГА!

Виріб приймається на гарантійне обслуговування тільки в повній комплектації, ретельно очищений від бруду і пилу.

Гарантійні зобов'язання втрачають свою силу в наступних випадках:

- Відсутність гарантійного талона або неможливість його прочитати.
- Неправильне заповнення гарантійного талона, відсутність у ньому дати продажу або печатки (штампа) і підпису продавця, серійного номера виробу.
- Наявність виправлень або підчищень в гарантійному талоні.
- Повна або часткова відсутність, неможливо прочитати серійний номер на виробі, невідповідність серійного номера виробу з номером, який вказаний в гарантійному талоні.
- Недотримання правил експлуатації, наведених у даному керівництві, у тому числі порушення регламенту технічного обслуговування.
- Експлуатація несправного або некомплектного виробу, що стало причиною виходу його з ладу.
- Потрапляння всередину виробу сторонніх речовин або предметів.
- Причиною несправності, що виникла, стало застосування нестандартної комплектації або проблеми з джерелом електроенергії.
- Виріб має значні механічні або термічні пошкодження, явні сліди недбалості експлуатації, зберігання або транспортування.
- Виріб використовувався не за призначенням.

- Проводився несанкціонований ремонт, розкриття компонентів або спроба модернізації виробу споживачем або третіми особами.
- Несправність сталася в результаті стихійного лиха (пожежа, повінь, ураган тощо).

Замінені по гарантії деталі та вузли переходять у розпорядження сервісного центру.

При виконанні гарантійного ремонту гарантійний строк збільшується на час перебування виробу в ремонті. Відлік доданого терміну починається з дати приймання виробу в гарантійний ремонт.

У разі якщо з технічних причин ремонт виробу неможливий, сервісний центр видає відповідний акт, на підставі якого користувач самостійно розв'язує питання з організацією - постачальником про заміну виробу або повернення грошей.

Гарантійні зобов'язання не поширюються на неповноту комплектації виробу, яка могла бути виявлена при його продажу. Усі витрати на транспортування виробу несе споживач.

Право на гарантійний ремонт не є підставою для інших претензій.

Дата виготовлення виробу визначається за серійним номером партії товару, який складається з дев'яťох цифр та має вигляд ММ.УУ.ЗЗЗЗЗ, який розшифровується наступним чином:

ММ - місяць виробництва;
УУ - рік виробництва;
ЗЗЗЗЗ - порядковий номер виробу в партії.

9. УМОВНІ ПОЗНАЧКИ

Таблиця 3

ПОЗНАЧКА	ПОЯСНЕННЯ
V(V)	Вольт
A(A)	Ампер
Вт(W)	Ват
Гц(Hz)	Герц
1/хв(1/min)	Частота вібрації
кг(kg)	Кілограм

10. ПРИМІТКИ

ОСОБЛИВІ ВІДМІТКИ З БЕЗПЕКИ ЕКСПЛУАТАЦІЇ ВИРОБУ

Розпорядчі знаки



Прочитайте Інструкцію з експлуатації



Працювати в захисному одязі



Працювати в захисному взутті



Працювати в захисних навушниках



Працювати в захисних рукавичках

Попереджувальні знаки



Обережно. Гаряча поверхня



Обережно. Можливо зтягування між обертовими елементами

Заборонні знаки



Забороняється гасити водою

Пожежні знаки



Вогнегасник



ГАРАНТІЙНИЙ ТАЛОН

Модель _____
 Серійний номер _____
 Торговельна організація _____
 Адреса _____
 Перевірив і продав _____
(ПІБ, підпис продавця)
 Дата продажу " ____ " " ____ " 20 ____ р.

М.П.

Купуючи виріб, вимагайте перевірки його справності, комплектності і відсутності механічних пошкоджень, наявності відмітки дати продажу, штампа магазину та підпису продавця. Після продажу претензії щодо некомплектності і механічних пошкоджень не приймаються.

Претензій до зовнішнього вигляду, справності та комплектності виробу не маю. Із правилами користування та гарантійними умовами ознайомлений.

(Підпис покупця)

ВІДРИВНІ ТАЛОНИ



Модель _____
 Серійний номер _____
(торговельна організація)
 Вилучено _____ Видано _____
(дата) (дата)
 Майстер _____
(ПІБ та підпис)
(дата продажу)
(ПІБ та підпис продавця)
 М.П. сервісного центру М.П.

ВІДРИВНИЙ ТАЛОН



Модель _____
 Серійний номер _____
(торговельна організація)
 Вилучено _____ Видано _____
(дата) (дата)
 Майстер _____
(ПІБ та підпис)
(дата продажу)
(ПІБ та підпис продавця)
 М.П. сервісного центру М.П.

ВІДРИВНИЙ ТАЛОН



Модель _____
 Серійний номер _____
(торговельна організація)
 Вилучено _____ Видано _____
(дата) (дата)
 Майстер _____
(ПІБ та підпис)
(дата продажу)
(ПІБ та підпис продавця)
 М.П. сервісного центру М.П.

ВІДРИВНИЙ ТАЛОН

ФОРМУЛЯР ГАРАНТІЙНИХ РОБІТ

Виріб після гарантійного ремонту отримав у робочому стані, без дефектів.

_____ (Дата) _____ (ПІБ, підпис покупця)

Виріб після гарантійного ремонту отримав у робочому стані, без дефектів.

_____ (Дата) _____ (ПІБ, підпис покупця)

Виріб після гарантійного ремонту отримав у робочому стані, без дефектів.

_____ (Дата) _____ (ПІБ, підпис покупця)

№	Дата проведення ремонту		Опис ремонтних робіт та заміненних деталей	Прізвище майстра та печатка сервісного центру
	Початок	Закінчення		