



Каминные топки

надёжный и функциональный
очаг для Вашего дома

Schmid[®]
MADE IN GERMANY



Тепло огня создает уют в доме и согревает сердца. А тихий треск поленьев делает счастливые моменты жизни ещё более прекрасными.

Камин Вашей мечты, созданный профессионалами



Фото на обложке: Lina TV 10045 h, Дверца: Kristall, Облицовка: Индивидуальный проект



Lina TV 12057 h, Дверца: Kristall, Облицовка: Индивидуальный проект

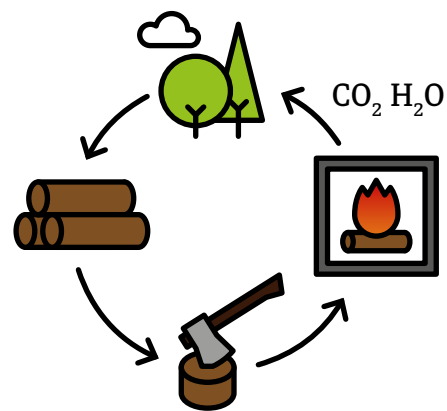


Проект с Ekko R 45(45)80 h, Дверца: Kristall, Облицовка: Индивидуальный проект

Разработка проекта

Выбор каминной топки зависит от того, для чего Вы хотите установить камин. Будет ли он просто украшением дома, либо же Вам нужен полноценный отопительный прибор, возможно, с подключением к системе центрального отопления? Расскажите об этом специалисту, и он подберёт подходящую каминную топку Schmid исходя из Ваших потребностей. Широчайший ассортимент продукции Schmid позволяет найти идеальное решение для любого клиента и для каждого дома.

Каминные топki Schmid безопасны для окружающей среды



- Оптимальная и контролируемая мощность тепла
- Максимальный комфорт в помещении, без перегрева
- Минимальное потребление дров
- Чистое и качественное горение
- Минимум ухода, минимум золы

Не полагайтесь на волю случая

На всех этапах приобретения и установки камина руководствуйтесь рекомендациями специалиста, который:

- подскажет основные решения в вопросах пользования камином, его размера и тепловая производительность, оборудования и дизайна;
- подберёт для Вас подходящую модель каминной топки;
- подготовит подходящее для Вас предложение, выслушав Ваши пожелания, и разработает подробный план;
- расскажет, какое нужно использовать топливо и как его хранить.

Возможные варианты комплектации и монтажа



... для конвекционных каминов



... туннельная топка: возможность зонирования помещения



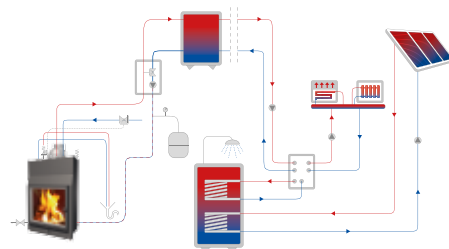
... теплонакопительные дымообороты



... комплектация топки шамотным теплонакопителем



... система гипокауст



... подключение к центральному отоплению.

Made in Germany

Высокое качество продукции Schmid

+ Дизайн



Стандартная комплектация
Каминные топки Lina и Екко (двухсторонняя), **стандартная комплектация** с тонировкой вдоль края стекла с 4-х сторон



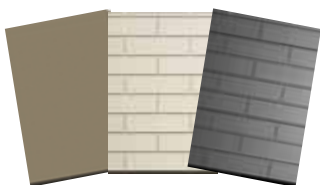
Открывание дверцы в сторону
Некоторые топки Schmid поставляются с дверцами, которые открываются в сторону. Имеется возможность выбрать правостороннее и левостороннее открытие.



Дверца с двойным стеклом (дополнительная опция)
Обеспечивает наибольший комфорт при эксплуатации. Уменьшает температурное излучение на 30%.



Открывание дверцы вверх
Представлено много топок с дверцами, которые открываются вверх, а также на себя - для прочистки стекла.



Футеровка
Шамот или вермикулит с узором «кирпичная кладка» или однотонные пластины. Возможен вариант исполнения в чёрном цвете.



Дизайн ручек
По желанию покупателя предлагаются ручки различного исполнения:
- чёрный цвет
- чёрный цвет с вставками по краям (золото или хром).



Высококачественный чугунный дымосборник
Объединяет преимущества стальных и чугунных топок, а так же упрощает соединение с дымоходом под углом 45°, 90° или 180°.



Адаптер приточного воздуха

- Возможность внешней подачи воздуха на горение из подвала, из соседнего помещения или с улицы.
- Диаметр патрубка 125 мм и 150 мм

Schmid — это использование современных высоких технологий, множество запатентованных инженерно-технических решений и безупречный сервис. Имея в своей производственной программе широкую

палитру всех каминных топок, которые на сегодняшний день востребованы рынком, мы концентрируем свои силы на улучшении технических деталей, которые принесут потребителю максимальную пользу.

+ Дополнительные варианты



Дополнительная дверца для подбрасывания дров

Вы хотите разжигать камин из коридора, кухни или другого помещения? Тогда Вам нужна каминная топка с дополнительной дверцей для подбрасывания дров сбоку или сзади.



Туннельная версия

Модели Lina, Pano и Ronda могут быть изготовлены в туннельной версии. Такие камины эффектно зонировуют пространство, например, когда их размещают в стенке между двумя комнатами.



Lina 4551 с открыванием дверцы в сторону - Дверца Kristall -

Обозначения



Декоративная рамка двери Kristall

Тонировка вдоль края стекла с 4-х сторон. Серийная версия, без доплаты, одинарное остекление.



Декоративные рамки

Различные варианты оформления дверных рамок: антрацит, Десо, позолота/Десо, хром – тонкая полоска толщиной 5 мм, матовая или глянцевая.



Вариант дверной рамки

- Классическая чёрная рамка,
- Антрацит.



Дополнительная дверца для подкладки дров

Может быть установлена в боковой или задней части корпуса топki.



Дверца с двойным стеклом

Обеспечивает наибольший комфорт при эксплуатации.



Адаптер приточного воздуха

Возможность внешней подачи воздуха на горение из подвала, из соседнего помещения или с улицы. Диаметр патрубка 125 мм и 150 мм.



Открытие дверцы вверх

Каминные топki с дверцами, которые открываются вверх, а также на себя для прочистки стекла.



Система несущих рамок

Подходит для каминных топок серии Ekko U 55 h, U 67 h и U 84 h.



Открытие дверцы в сторону - влево

Каминные топki с дверцами, которые открываются влево.



1. BlmSchV Stufe 2

Сертификаты

Помимо европейских сертификатов DIN каминные топki Schmid имеют немецкий сертификат 1. BlmSchV Stufe 2, подтверждающий чистое и эффективное горение дров, максимальный комфорт и безопасность для окружающей среды.



Открытие дверцы в сторону - вправо

Каминные топki с дверцами, которые открываются вправо.



Туннельная версия

Двусторонние каминные топki с туннельными топками. Такие каминные топki эффективно зонировать пространство, например, когда их размещают между двумя комнатами.





Lina 7363 h, Дверца: Kristall, Облицовка: Индивидуальный проект



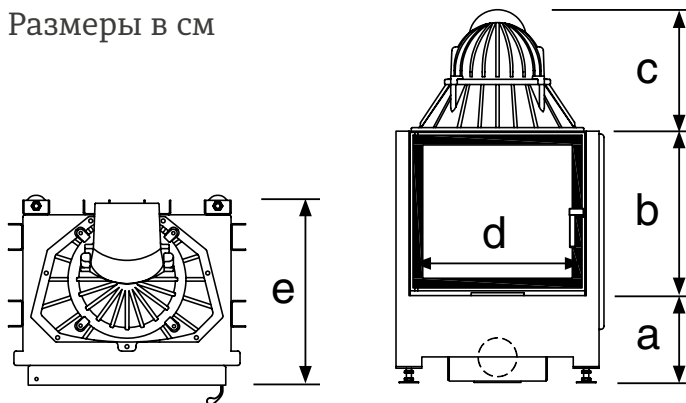
Серия топок
Lina

Lina 45 и 55

Маленькая. но с большим стеклом!



Размеры в см

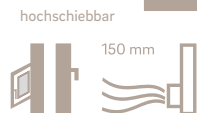


Lina 55 с открыванием дверцы в сторону

Стандартная комплектация



Дополнительная комплектация



Варианты моделей

Lina	Ном. мощ. в кВт.	Тепловая мощ. топки в кВт.	a	b	c	d	e
GT 4545 s	5	2,4 - 5,4	27-45	45	22/26	45	44
GT 4551 s	5	2,4 - 5,4	27-45	51	22/26	45	44
GT 4557 s	5	2,4 - 5,4	27-45	57	22/26	45	44
GT 4545 h	5	2,4 - 5,4	27-45	45	42	45	44
GT 4551 h	5	2,4 - 5,4	27-45	51	48	45	44
GT 4557 h	5	2,4 - 5,4	27-45	57	54	45	44
4545 s	7	3,4 - 7,8	27-45	45	38/41	45	52
4551 s	7	3,4 - 7,8	27-45	51	38/41	45	52
4557 s	7	3,4 - 7,8	27-45	57	38/41	45	52
4545 h	7	3,4 - 7,8	27-45	45	42	45	52
4551 h	7	3,4 - 7,8	27-45	51	48	45	52
4557 h	7	3,4 - 7,8	27-45	57	54	45	52
4580 h	7	3,4 - 7,8	27-45	80	50	45	52
5545 s	7	3,4 - 7,4	27-45	45	38/41	55	52
5551 s	7	3,4 - 7,4	27-45	51	38/41	55	52
5557 s	7	3,4 - 7,4	27-45	57	38/41	55	52
5545 h	7	3,4 - 7,4	27-45	45	42	55	52
5551 h	7	3,4 - 7,4	27-45	51	48	55	52
5557 h	7	3,4 - 7,4	27-45	57	54	55	52
5580 h	7	3,4 - 7,4	27-45	80	50	55	52



Lina 5557 h, Дверца: Антрацит, Облицовка: Camina N9

Идеально для небольших помещений

Каминные топки Lina 45 и 55 идеально подходят для маленького, привлекательного камина. Простая и элегантная топка с прямым стеклом.

Варианты исполнения

Возможна версия GT с уменьшенной общей глубиной топки на 8 см. Общая монтажная глубина такой каминной топки составляет 44 см.



Lina 55 с открыванием дверцы вверх





Lina GT 4557 h

Дверца:
Kristall

Облицовка:
Camina S19 -
Retro



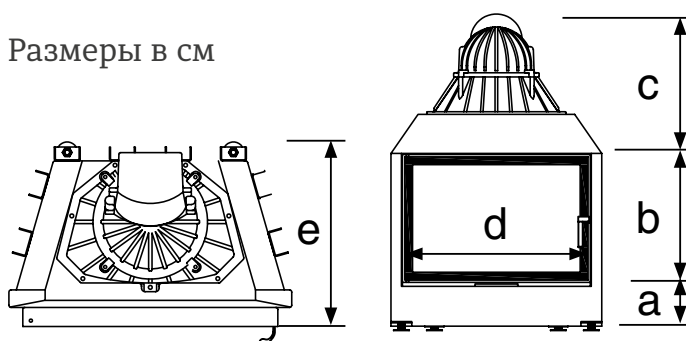
Lina – широкий формат

Идеальны для современных каминов



Lina 73 с открыванием дверцы в сторону

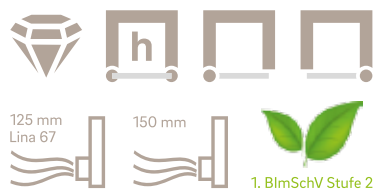
Размеры в см



Варианты моделей

Lina	Ном. мощ. в кВт.	Тепло-вая мощ. топки в кВт.	a	b	c	d	e
6745 s	9	3,2 - 10,9	27-45	45	53/56	67	52
6751 s	9	3,2 - 10,9	27-45	51	53/56	67	52
6757 s	9	3,2 - 10,9	27-45	57	53/56	67	52
6745 h	9	3,2 - 10,9	27-45	45	53/56	67	52
6751 h	9	3,2 - 10,9	27-45	51	53/56	67	52
6757 h	9	3,2 - 10,9	27-45	57	53/56	67	52
6780 h	9	3,2 - 10,9	27-45	80	53/56	67	52
7345 s	9	3,2 - 10,9	17-30	45	54/56	73	52
7351 s	9	3,2 - 10,9	17-30	51	54/56	73	52
7357 s	9	3,2 - 10,9	17-30	57	54/56	73	52
7363 s	9	3,2 - 10,9	17-30	63	54/56	73	52
7345 h	9	3,2 - 10,9	17-30	45	54/56	73	52
7351 h	9	3,2 - 10,9	17-30	51	54/56	73	52
7357 h	9	3,2 - 10,9	17-30	57	54/56	73	52
7363 h	9	3,2 - 10,9	17-30	63	60	73	52
8745 h	10	4,6 - 10,1	17-30	45	54/56	87	52
8751 h	10	4,6 - 10,1	17-30	51	54/56	87	52
8757 h	10	4,6 - 10,1	17-30	57	54/56	87	52
10045 h	10	3,2 - 10,9	17-30	45	54/56	100	52
10051 h	10	3,2 - 10,9	17-30	51	54/56	100	52
10057 h	10	3,2 - 10,9	17-30	57	54/56	100	52
12045 h	10	4,9 - 10,6	17-30	45	54/56	120	52
12051 h	10	4,9 - 10,6	17-30	51	54/56	120	52
12057 h	10	4,9 - 10,6	17-30	57	54/56	120	52

Стандартная комплектация



125 mm
Lina 67

150 mm

1. BlmSchV Stufe 2

Дополнительная комплектация



hochschiebbar
außer Lina 120

150 mm
Lina 67



Lina 10057 h, Дверца: Kristall, Облицовка: Moon Breit

Горизонтальные линии в дизайне камина

Эти модели Lina созданы для „modern art of life“, идеально подходят для современных каминов.

Варианты исполнения

Все модели Lina с широким форматом представлены и в туннельных версиях.

Задняя дверца туннельной версии зафиксирована и открывается только на себя для прочистки стекла.



Lina 87 с открыванием дверцы вверх



Lina TV 100 с открыванием дверцы вверх





Lina TV 8751 h

Дверца:
Kristall

Облицовка:
Zehendner
Keramik

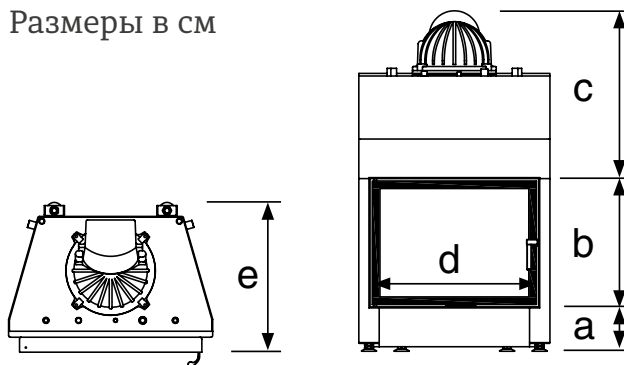
Lina W

Огонь и вода



Lina W 6751 с открыванием дверцы в сторону

Размеры в см



Варианты моделей

Lina W	Ном. мощ. в кВт.	Теплоотдача на воду в кВт.	a	b	c	d	e
6751 s	14,5	10,1	17-30	51	66/68	67	54
6751 h	14,5	10,1	17-30	51	66/68	67	55
7363 s	14,9	10,6	17-30	63	66/68	73	54
7363 h	14,9	10,6	17-30	63	66/68	73	55

Стандартная комплектация





Дополнительная комплектация

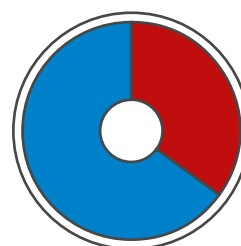


Рациональное отопление дома

Модель Lina W – это каминная топка со встроенным водяным контуром.

Распределение тепла

-  Теплоотдача на отопительную систему
-  Теплоотдача на помещение





Ekko W R 67(45)51 h, Дверца: Антрацит, Облицовка: Camina S10 Hoch



Ekko U 45(34)51 h, Дверца: Антрацит, Облицовка: Camina S16



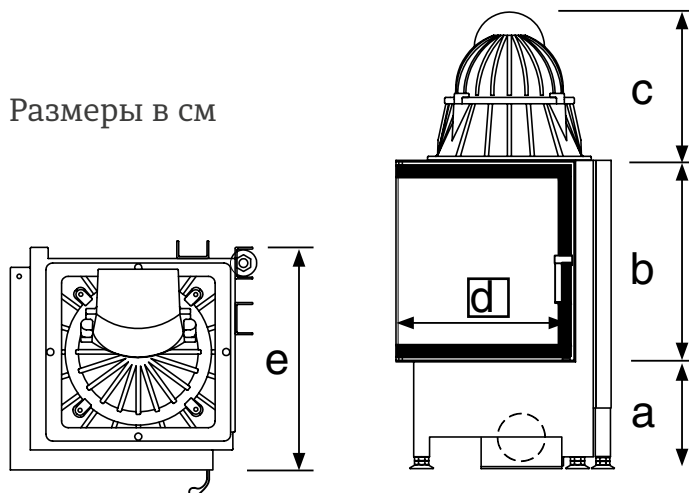
Серия топок Екко

Екко 34 и 45

Угловая каминная топка



Размеры в см



Ekko 45 с открыванием дверцы в сторону

Стандартная комплектация



Дополнительная комплектация



Варианты моделей

Ekko	Ном. мощ. в кВт.	Тепло-вая мощ. топki в кВт.	a	b	c	d	e
34(34)51 s	7	-	27-45	51	27	34/34	43
34(34)57 s	7	-	27-45	57	27	34/34	43
34(34)51 h	7	-	27-45	51	48	34/34	48
34(34)57 h	7	-	27-45	57	54	34/34	48
45(45)45 s	7	3,2 - 7,1	27-45	45	38/41	45/45	52
45(45)51 s	7	3,2 - 7,1	27-45	51	38/41	45/45	52
45(45)57 s	7	3,2 - 7,1	27-45	57	38/41	45/45	52
45(45)45 h	7	3,2 - 7,1	27-45	45	42	45/45	57
45(45)51 h	7	3,2 - 7,1	27-45	51	48	45/45	57
45(45)57 h	7	3,2 - 7,1	27-45	57	54	45/45	57
45(45)80 h	7	3,2 - 7,1	27-45	80	53/56	45/45	57



Екко 45(45)51 h, Дверца: Kristall, Облицовка: Индивидуальный проект



**Самая маленькая
двухсторонняя топка!**

Екко 34 (34) – каминная топка
для компактного, современного
камина с небольшой тепловой
мощностью.

Екко 34 с открыванием дверцы вверх





Ekko 45(45)57 h

Дверца:
Kristall

Облицовка:
Camina S20 - Retro

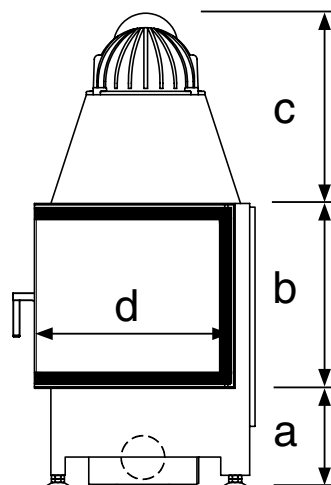
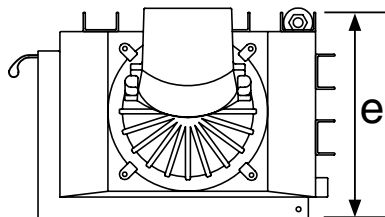


Екко 55 и 67

Выбери свой уголок тепла



Размеры в см



Ekko L 55 с открыванием дверцы вверх

Стандартная комплектация



Дополнительная комплектация



Ekko 67 s
с перегородкой



не для Ekko 55 h

Варианты моделей

Ekko	Ном. мощ. в кВт.	Тепловая мощ. топки в кВт.	a	b	c	d	e
L/R 55(34)45 s	5	2,4 - 5,3	27-45	45	53/56	55/34	43
L/R 55(34)51 s	5	2,4 - 5,3	27-45	51	53/56	55/34	43
L/R 55(34)57 s	5	2,4 - 5,3	27-45	57	53/56	55/34	43
L/R 55(34)45 h	5	2,4 - 5,3	27-45	45	53/56	55/34	48
L/R 55(34)51 h	5	2,4 - 5,3	27-45	51	53/56	55/34	48
L/R 55(34)57 h	5	2,4 - 5,3	27-45	57	53/56	55/34	48
L/R 67(45)45 s	9	3,4 - 9,8	27-45	45	53/56	67/45	52/53
L/R 67(45)51 s	9	3,4 - 9,8	27-45	51	53/56	67/45	52/53
L/R 67(45)57 s	9	3,4 - 9,8	27-45	57	53/56	67/45	52/53
L/R 67(45)45 h	9	3,4 - 9,8	27-45	45	53/56	67/45	57
L/R 67(45)51 h	9	3,4 - 9,8	27-45	51	53/56	67/45	57
L/R 67(45)57 h	9	3,4 - 9,8	27-45	57	53/56	67/45	57



Ekko R 55(34)51 h, Дверца: Kristall, Облицовка: Индивидуальный проект



Ekko R 67 с открыванием дверцы в сторону
- цельное угловое стекло -



Ekko R 67 с открыванием дверцы в сторону
- с перегородкой -

Варианты исполнения

Дверца топки Ekko 67 открыва-
ется в сторону и поставляется
с цельным угловым стеклом или
с перегородкой между фронталь-
ной и боковой стороной.





Ekko L 67(45)51 h

Дверца:
Kristall

Облицовка:
Индивидуальный
проект

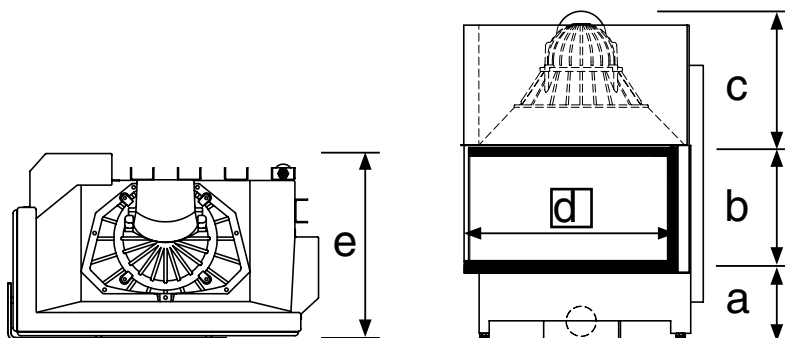
Екко 84 и 100

Для больших угловых каминов



Ekko L 84 с открытием дверцы вверх

Размеры в см



Стандартная комплектация



Дополнительная комплектация



Варианты моделей

Ekko	Ном. мощ. в кВт.	Тепло-вая мощ. топки в кВт.	a	b	c	d	e
L/R 84(34)45 h	9	4,2 - 9,2	27-45	45	54/56	84/34	57
L/R 84(34)51 h	9	4,2 - 9,2	27-45	51	54/56	84/34	57
L/R 84(34)57 h	9	4,2 - 9,2	27-45	57	54/56	84/34	57
L/R 100(45)45 h	9	4,1 - 9,4	27-45	45	54/56	100/45	57
L/R 100(45)51 h	9	4,1 - 9,4	27-45	51	54/56	100/45	57
L/R 100(45)57 h	9	4,1 - 9,4	27-45	57	54/56	100/45	57



Ekko L 100(45)45 h, Дверца: Kristall, Облицовка: Zehendner Keramik

Огонь в широком формате

Впечатляющая игра огня в самых больших топках Ekko.



Ekko R 84 с открыванием дверцы вверх



Ekko R 100 с открыванием дверцы вверх

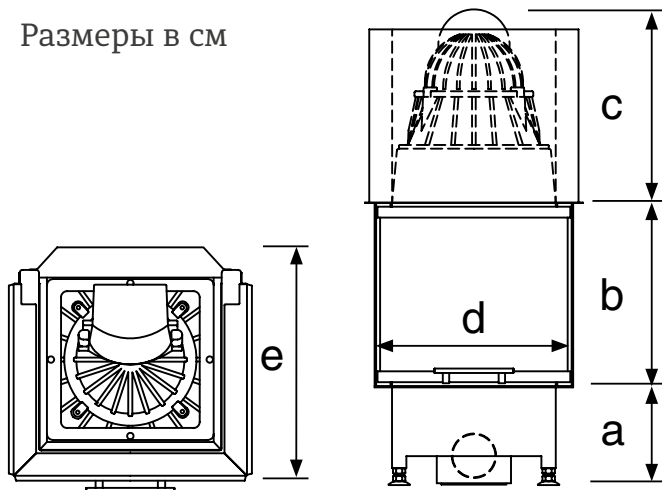
Екко U 45 и U 55

Трёхсторонняя каминная топка



Ekko U 45(34) с открыванием дверцы вверх

Размеры в см



Стандартная комплектация



Дополнительная комплектация



Варианты моделей

Ekko	Ном. мощ. в кВт.	Тепловая мощ. топки в кВт.	a	b	c	d	e
U 45(34)45 h	4	-	27-45	45	53/56	45/34	45
U 45(34)51 h	4	-	27-45	51	53/56	45/34	45
U 45(34)57 h	4	-	27-45	57	53/56	45/34	45
U 55(45)45 h	9	2,9 - 8,5	27-45	45	54/56	55/45	56
U 55(45)51 h	9	2,9 - 8,5	27-45	51	54/56	55/45	56
U 55(45)57 h	9	2,9 - 8,5	27-45	57	54/56	55/45	56
U 55(67)45 h	9	2,9 - 8,5	27-45	45	54/56	55/67	78
U 55(67)51 h	9	2,9 - 8,5	27-45	51	54/56	55/67	78
U 55(67)57 h	9	2,9 - 8,5	27-45	57	54/56	55/67	78

Трёхсторонний обзор огня

Трёхсторонняя топка с прекрасным видом на огонь, с чувством современного стиля в дизайне.



Ekko U 55(67)51 h, Дверца: Антрацит, Облицовка: Индивидуальный проект





Ekko U 55(45)51 h

Дверца:
Антрацит

Облицовка:
Zehendner
Keramik





Ekko U 55(67)51 h

Дверца:
Антрацит

Облицовка:
Camina S14



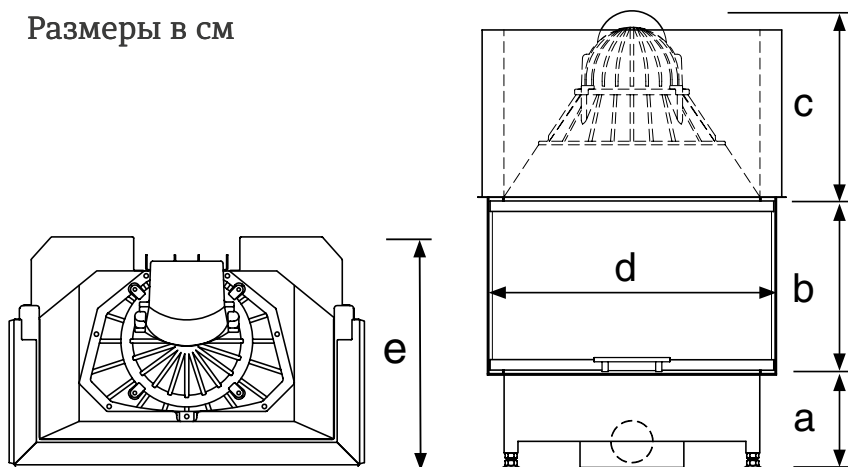
Ekko U 67 и U 84

Широкая трёхсторонняя топка



Ekko U 84(34) с открыванием дверцы вверх

Размеры в см



Стандартная комплектация



Дополнительная комплектация



Варианты моделей

Ekko	Ном. мощ. в кВт.	Тепловая мощ. топки в кВт.	a	b	c	d	e
U 67(45)45 s	9	3,4 - 9,8	27-45	45	54/56	67/45	50
U 67(45)51 s	9	3,4 - 9,8	27-45	51	54/56	67/45	50
U 67(45)57 s	9	3,4 - 9,8	27-45	57	54/56	67/45	50
U 67(45)45 h	9	3,0 - 9,0	27-45	45	54/56	67/45	56
U 67(45)51 h	9	3,0 - 9,0	27-45	51	54/56	67/45	56
U 67(45)57 h	9	3,0 - 9,0	27-45	57	54/56	67/45	56
U 84(34)45 h	10,5	6,6 - 13,0	27-45	45	54/56	84/34	56
U 84(34)51 h	10,5	6,6 - 13,0	27-45	51	54/56	84/34	56
U 84(34)57 h	10,5	6,6 - 13,0	27-45	57	54/56	84/34	56



Ekko U 67(45)51 h, Дверца: Антрацит, Облицовка: Camina S13





Екко U 84(34)57 h

Дверца:
Антрацит

Облицовка:
Zehendner
Keramik

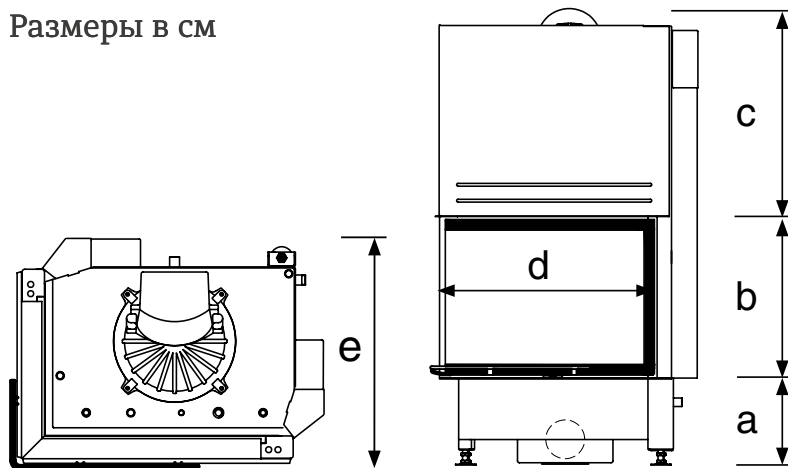
Ekko W 67

Огонь и вода – серия топок Ekko



Ekko W L 67(45) с открыванием дверцы вверх

Размеры в см



Стандартная комплектация



Варианты моделей

Ekko W	Ном. мощ. в кВт.	Теплоотдача на воду в кВт.	a	b	c	d	e
L/R 67(45)51 s	14,9	7	27-45	51	66/68	67/45	55
L/R 67(45)51 h	14,9	7	27-45	51	66/68	67/45	60



Дополнительная комплектация

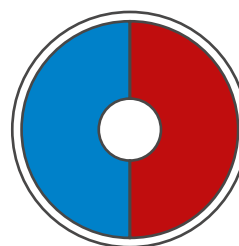


Рациональное отопление дома

Модель Ekko W – это каминная топка со встроенным водяным контуром.

Распределение тепла

-  Теплоотдача на отопительную систему
-  Теплоотдача на помещение





Ekko W L 67(45)51 h, Дверца: Kristall, Облицовка: Zehendner Keramik



Ekko W R 67(45) открыванием
дверцы в сторону
- цельное угловое стекло -



Ekko W R 67(45) Ekko R 67
открыванием дверцы в сторону
- с перегородкой -

Варианты исполнения

Дверца топки Ekko 67 открыва-
ется в сторону и поставляется
с цельным угловым стеклом или
с перегородкой между фронталь-
ной и боковой стороной.



Ronda 6751 h, Дверца: Антрацит, Облицовка: Индивидуальный проект



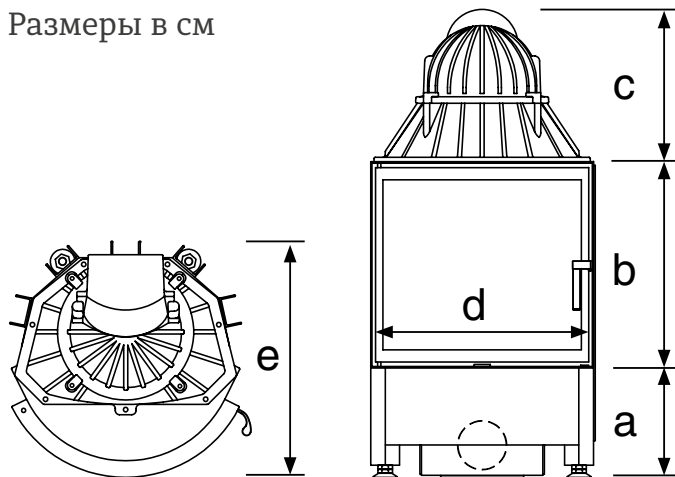
Серия топок **Ronda**

Ronda 55 и 67

Каминная топка с панорамным стеклом



Размеры в см



Ronda 55 с отсрочиванием дров в сторону

Стандартная комплектация



Дополнительная комплектация



Варианты моделей

Ronda	Ном. мощ. в кВт.	Тепловая мощ. топки в кВт.	a	b	c	d	e
5545 s	7	3,3 - 8,7	27-45	45	38/41	55	57
5551 s	7	3,3 - 8,7	27-45	51	38/41	55	57
5557 s	7	3,3 - 8,7	27-45	57	38/41	55	57
5545 h	7	3,3 - 8,7	27-45	45	42	55	58
5551 h	7	3,3 - 8,7	27-45	51	48	55	58
5557 h	7	3,3 - 8,7	27-45	57	54	55	58
6745 s	9	3,3 - 8,7	27-45	45	38/41	67	59
6751 s	9	3,3 - 8,7	27-45	51	38/41	67	59
6757 s	9	3,3 - 8,7	27-45	57	38/41	67	59
6745 h	9	3,3 - 8,7	27-45	45	42	67	60
6751 h	9	3,3 - 8,7	27-45	51	48	67	60
6757 h	9	3,3 - 8,7	27-45	57	54	67	60



Ronda 5557 s, Дверца: Антрацит, Облицовка: Camina S5 Front



Объемные формы

Каминная топка Ronda с округлым, панорамным стеклом, создана для элегантных дизайнерских каминов.





Ronda 6751 s

Дверца:
Антрацит

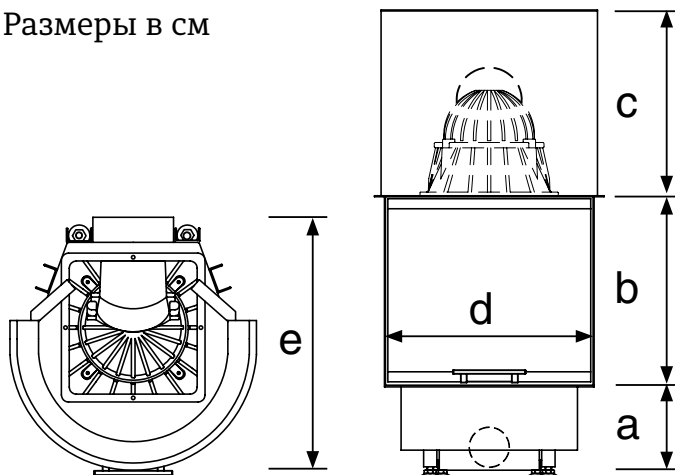
Облицовка:
Zehendner
Керамик

Ronda 6057 h

Полукруглое стекло, обзор огня на 180°



Размеры в см



Ronda 6057 - 180° с открыванием дверцы вверх

Стандартная комплектация



Варианты моделей

Ronda	Ном. мощ. в кВт.	Тепло-вая мощ. топки в кВт.	a	b	c	d	e
6057 h - 180°	9	2,9 - 9,2	27-45	57	56	60	67

Дополнительная комплектация



Панорама 180°

Топка с обзором огня на 180° открывает великолепный панорамный вид на яркое сердце камина.

Ультрасовременный камин

Несущая платформа каминной топки позволяет создать уникальный визуальный эффект - камин будто парит в воздухе.



Ronda 6057 h - 180°, Дверца: Антрацит, Облицовка: Индивидуальный проект



Пано 5557 h, Дверца: Антрацит, Облицовка: Zehendner Keramik

Серия топок Rano



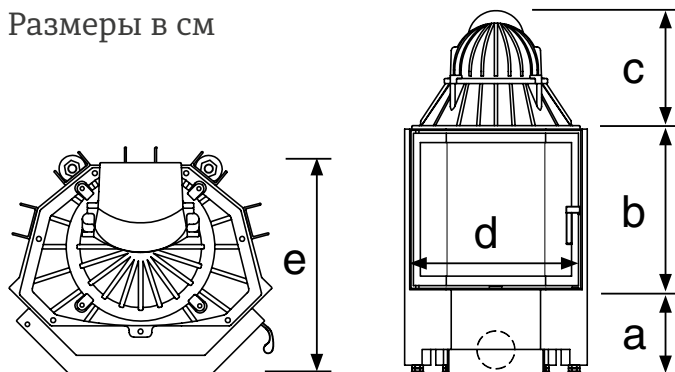
Рано 55 и 67

Каминная топка с призматическим стеклом



Рано 55 с открыванием дверцы в сторону

Размеры в см



Стандартная комплектация



Дополнительная комплектация



Варианты моделей

Рано	Ном. мощ. в кВт.	Тепловая мощ. топки в кВт.	a	b	c	d	e
5545 s	7	3,3 - 8,7	27-45	45	38/41	55	50
5551 s	7	3,3 - 8,7	27-45	51	38/41	55	50
5557 s	7	3,3 - 8,7	27-45	57	38/41	55	50
5545 h	7	3,3 - 8,7	27-45	45	42	55	51
5551 h	7	3,3 - 8,7	27-45	51	48	55	51
5557 h	7	3,3 - 8,7	27-45	57	54	55	51
6745 s	9	3,3 - 8,7	27-45	45	38/41	67	55
6751 s	9	3,3 - 8,7	27-45	51	38/41	67	55
6757 s	9	3,3 - 8,7	27-45	57	38/41	67	55
6745 h	9	3,3 - 8,7	27-45	45	42	67	55
6751 h	9	3,3 - 8,7	27-45	51	48	67	55
6757 h	9	3,3 - 8,7	27-45	57	54	67	55



Pano 5551 s, Дверца: Deco Chrom, Облицовка: Camina S4 Eck



Pano TV 55 (тунельная версия)
с открыванием дверцы вверх



Pano 67 с открыванием дверцы
вверх

Великолепный обзор!

Каминная топка с призматическим стеклом открывает нам возможность панорамного обзора завораживающих игр огня.



Наш вклад в защиту окружающей среды

Компания Schmid бережно относится к окружающей среде и постоянно работает над улучшением экологической безопасности своей продукции. Одно из приоритетных направлений в работе технических специалистов компании – увеличение КПД каминов и уменьшение количества CO₂, выбрасываемого в атмосферу при их эксплуатации. Успехи компании в данном направлении подтверждаются знаком качества DIN Plus и сертификатом EFA, которыми обладают лишь немногие производители каминного оборудования в Европе.

Для максимального КПД камина

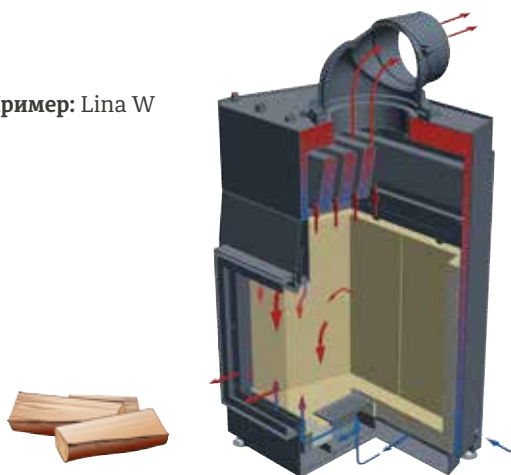
Огонь и вода

Каминная топка с водяным контуром – это полноценный отопительный прибор, оснащенный теплообменником и идеально дополняющий индивидуальную систему отопления дома. У компании Schmid большой ассортимент топок – как со встроенным водяным контуром, так и с дополнительным водяным теплообменником, устанавливаемым на топку.

Эти варианты различаются структурой теплоотдачи (в первом 70% тепла идет на нагрев воды и 30% – на нагрев воздуха, а во втором эти величины меняются местами), а также возможностью установки теплоаккумулирующих дымооборотов или байпаса (обвода для дымовых газов), позволяющего топить камин тогда, когда нет необходимости нагревать воду в отопительной системе – осенью или весной.

Водяные контуры Schmid предназначены для систем замкнутого цикла с подключением к водонакопительному буферу, который при необходимости отдает накопленную энергию на отопление и нагрев расходной воды. Они идеально дополняются устройствами, работающими на энергии из альтернативных источников, к примеру солнечными батареями.

Пример: Lina W



Комплектующие для каминной топки

Дополнительные комплектующие для каминных топок Schmid:

Теплонакопитель изготовленный из массивного шамота, снаружи окольцован нержавеющей сталью. Конструкция накапливает теплоэнергию в процессе работы камина и отдает тепло в комнату после окончания топки равномерно и долго.

Теплонакопитель:

3 теплонакопительных кольца (78 кг)

4 теплонакопительных кольца (93 кг)

5 теплонакопительных кольца (108 кг)

Турбоконвектор:

увеличивает площадь горячей поверхности топки, что, в свою очередь, увеличивает силу и температуру конвекционных потоков.

Всю дальнейшую информацию Вы найдёте на www.schmid.ru



Теплонакопитель
с теплонакопительными
кольцами



Турбоконвектор



Lina 12580h, Дверца: Kristall, Облицовка: Индивидуальный проект

По индивидуальным размерам

Все невозможное – возможно!

...под таким девизом работают инженеры компании Schmid, воплощая в реальность мечты клиентов о необычном, уникальном или просто очень большом камине. Имея в производственной программе широкую палитру всех востребованных рынком каминных топок, мастера Schmid также производят топки по индивидуальным размерам. Тем самым мечта об индивидуальном, единственном в мире камине может легко воплотиться в реальность.





Lina GT 4557 h, Дверца: Kristall, Облицовка: Camina S19 – Retro



Каминные топки

Технические данные

Технические данные

Каминные топки

Модель/ s = Откр. дверцы в сторону h = Откр. дверцы вверх	Высота дверной рамки в см	Ном. мощ. в кВт	Тепловая мощ. топки в кВт	Диаметр дымохода Ø в мм	Адаптер для подк. наружного воздуха Ø в мм	Вес
Lina GT 45 s/h	45 / 51 / 57	5	2,4 - 5,4	160	125/150	180-220
Lina 45 s/h	45 / 51 / 57	7	3,4 - 7,8	180	125/150	190-230
Lina 4580 h	80	7	3,4 - 7,8	180	125/150	250
Lina 55 s/h	45 / 51 / 57	7	3,4 - 7,4	180	125/150	200-240
Lina 5580 h	80	7	3,4 - 7,4	180	125/150	260
Lina 67 s/h	45 / 51 / 57	9	3,2 - 10,9	180	125/150	220-260
Lina 6780 h	80	9	3,2 - 10,9	200	125/150	280
Lina 73 s/h	45 / 51 / 57 / 63	9	3,2 - 10,9	200	150	230-290
Lina 87 h	45 / 51 / 57	10	4,6 - 10,1	200	150	280-320
Lina 100 h	45 / 51 / 57	10	3,2 - 10,9	200	150	310-350
Lina 120 h	45 / 51 / 57	10	4,9 - 10,6	200	150	340-400
Lina W 6751 s/h	51	14,5	10,1	200	150	310-330
Lina W 7363 s/h	63	14,9	10,6	200	150	330-360
Ekko 34 s/h	51/57	7	-	160	125	90-110
Ekko 45 s/h	45 / 51 / 57	7	3,2 - 7,1	180	125/150	190-230
Ekko 45(45)80 h	80	7	3,2 - 7,1	180	125/150	250
Ekko L/R 55 s/h	45 / 51 / 57	5	2,4 - 5,3	180	125/150	200-270
Ekko L/R 67 s /h	45 / 51 / 57	9	3,4 - 9,8	180	125/150	220-260
Ekko L/R 84 h	45 / 51 / 57	9	4,2 - 9,2	200	125/150	280-320
Ekko L/R 100 h	45 / 51 / 57	9	4,1 - 9,4	200	125/150	310-350
Ekko U 45(34) h	45 / 51 / 57	4	-	180	125/150	150-170
Ekko U 55(45) h	45 / 51 / 57	9	2,9 - 8,5	200	125/150	210-230
Ekko U 55(67) h	45 / 51 / 57	9	2,9 - 8,5	200	125/150	240-260
Ekko U 67 s	45 / 51 / 57	9	3,4 - 9,8	200	125/150	190-210
Ekko U 67 h	45 / 51 / 57	9	3,0 - 9,0	200	125/150	240-260
Ekko U 84 h	45 / 51 / 57	10,5	6,6 - 13,0	200	125/150	280-320
Ekko W L/R 6751 s/h	51	14,9	7	200	125/150	310-330
Ronda 55 s/h	45 / 51 / 57	7	3,3 - 8,7	180	125/150	180-235
Ronda 67 s/h	45 / 51 / 57	9	3,3 - 8,7	180	125/150	200-265
Ronda 6057 h - 180°	57	9	2,9 - 9,2	200	125/150	265
Pano 55 s/h	45 / 51 / 57	7	3,3 - 8,7	180	125/150	170-225
Pano 67 s/h	45 / 51 / 57	9	3,3 - 8,7	180	125/150	190-230

Двойное стекло	Дополнительные опции			Туннельная версия	Увеличение КПД
	Десо	Позолота/ Хром/ Нерж.	Нержавейка		
✓	✓	✓	✓	✓	-
✓	✓	✓	✓	✓	1, 2, 3
✓	✓	✓	✓	✓	-
✓	✓	✓	✓	✓	1, 2, 3
✓	✓	✓	✓	✓	-
✓	✓	✓	✓	✓	1, 2, 3
✓	✓	✓	✓	✓	-
✓	✓	✓	✓	✓	1, 2, 3
✓	✓	✓	✓	✓	1, 2, 3
✓	✓	✓	✓	✓	3
✓	-	-	✓	✓	-
Стандартная комплектация	✓	✓	✓	-	-
Стандартная комплектация	✓	✓	✓	-	-
✓	✓	✓	✓	-	-
по запросу	✓	✓	✓	-	1, 3
по запросу	✓	✓	✓	-	-
по запросу	✓	✓	✓	-	-
✓	✓	✓	✓	-	1, 3
по запросу	-	-	✓	-	-
-	-	-	✓	-	-
-	-	-	✓	-	-
-	-	-	✓	-	-
-	-	-	✓	-	-
✓	✓	✓	✓	-	3
-	-	-	✓	-	-
-	-	-	✓	-	-
по запросу	✓	✓	✓	-	-
-	✓	✓	-	✓	1, 2, 3
-	✓	✓	-	✓	1, 2, 3
-	✓	✓	-	-	-
-	✓	✓	-	✓	1, 2, 3
-	✓	✓	-	✓	1, 2, 3

Дополнительное оборудование:

- 1 = Теплоаккумулятор
- 2 = Водный теплообменник
- 3 = Турбоконвектор



Официальный представитель продукции Schmid

