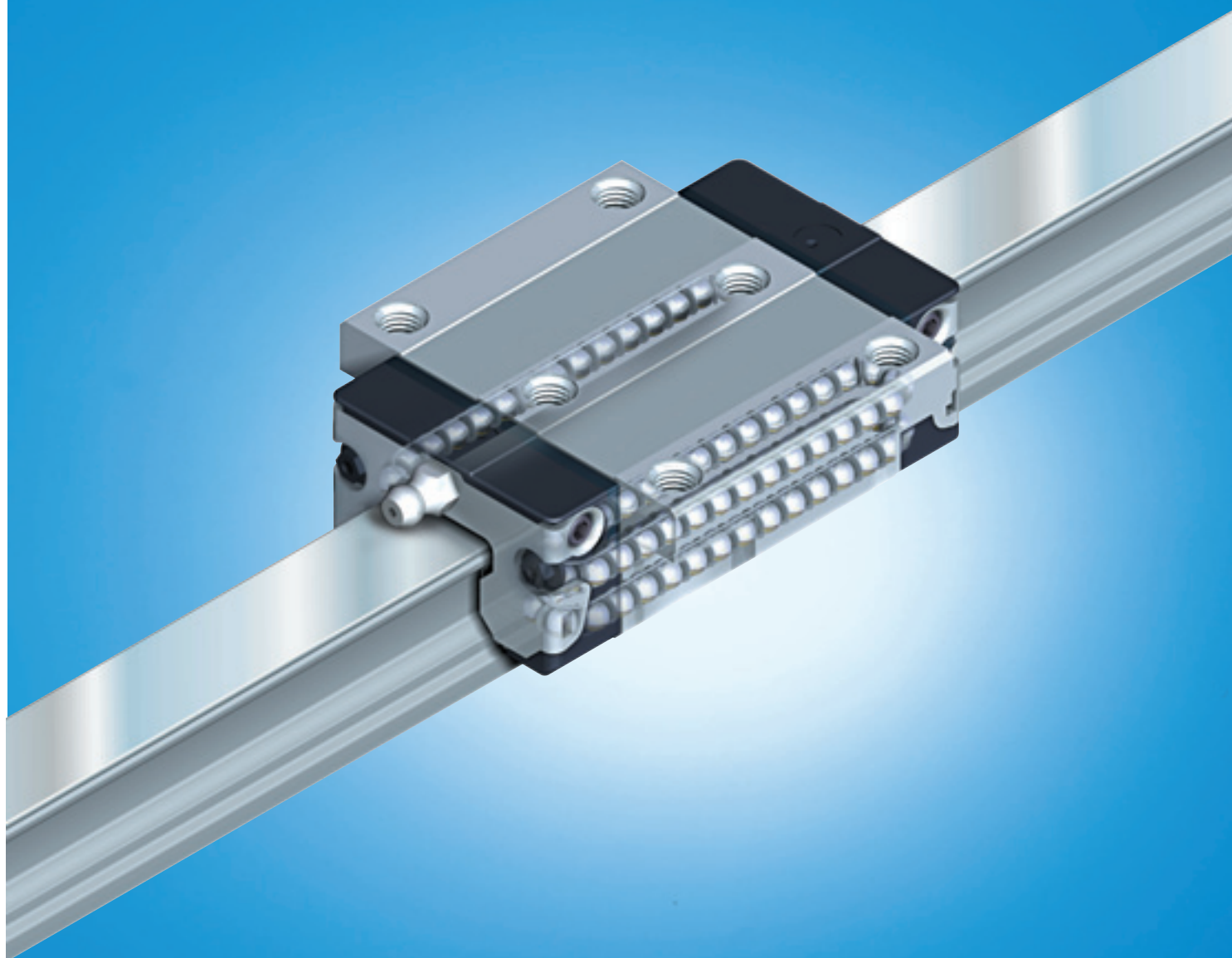


Шариковые рельсовые направляющие

R310RU 2202 (2006.03)


The Drive & Control Company




Техника линейных перемещений Rexroth

Шариковые рельсовые направляющие	Стандартные шариковые рельсовые направляющие Шариковые рельсовые супер-направляющие Шариковые рельсовые направляющие с алюминиевыми каретками Высокоскоростные шариковые рельсовые направляющие Коррозионно-устойчивые шариковые рельсовые направляющие Широкие шариковые рельсовые направляющие	
	Шариковые рельсовые направляющие со встроенной измерит. системой Тормозные устройства и зажимы для шариковых рельсовых направляющих Зубчатые рейки для шариковых рельсовых направляющих Миниатюрные шариковые рельсовые направляющие Направляющие на кулачковых роликах	
Роликовые рельсовые направляющие	Стандартные роликовые рельсовые направляющие Широкие роликовые рельсовые направляющие Роликовые рельсовые направляющие для больших нагрузок Роликовые рельсовые направляющие со встроенной измерит. системой Тормозные устройства и зажимы для роликовых рельсовых направляющих Зубчатые рейки для роликовых рельсовых направляющих	
Направляющие с шариковыми втулками	Шариковые втулки, линейные устройства Валы, линейные опоры для валов, концевые опоры для валов Шариковые опоры Стандартные технические детали	
Шариковинтовые приводы		
Системы линейных перемещений	Линейные салазки	<ul style="list-style-type: none"> - Шариковинтовой привод - Привод с зубчатым ремнем
	Линейные модули	<ul style="list-style-type: none"> - Шариковинтовой привод - Привод с зубчатым ремнем - Привод с зубчатой рейкой - Пневматический привод - Линейный двигатель
	Компактные модули	<ul style="list-style-type: none"> - Шариковинтовой привод - Привод с зубчатым ремнем - Линейный двигатель
	Прецизионные модули	<ul style="list-style-type: none"> - Шариковинтовой привод
	Стол с рельсовыми направляющими	<ul style="list-style-type: none"> - Шариковинтовой привод - Линейный двигатель
Устройства управления, двигатели, электрические принадлежности Электроцилиндры		

Общий обзор изделий

Обзор продукции с допустимыми нагрузками	4
Описание продукции	16
Общие технические данные и расчеты	18
Критерий выбора классов точности	22
Критерий выбора комбинаций классов точности	23
Критерий выбора предварительного натяга	24
Стальные каретки и каретки Resist NR	
Описание продукции	26
FNS - Фланцевые нормальные стандартной высоты	28
Стальные каретки	28
Каретки Resist NR	32
FLS - Фланцевые длинные стандартной высоты	34
Стальные каретки	34
Каретки Resist NR	38
FKS - Фланцевые короткие стандартной высоты	40
Стальные каретки	40
SNS – Узкие нормальные стандартной высоты	42
Стальные каретки	42
Каретки Resist NR	46
SLS - Узкие длинные стандартной высоты	48
Стальные каретки	48
Каретки Resist NR	52
Стальные каретки	
Каретки SKS – Узкие короткие стандартной высоты	54
Каретки SNH – Узкие нормальные высокие	56
Каретки SLH – Узкие длинные высокие	60
Каретки FNN – Фланцевые нормальные низкие	64
Каретки FKN – Фланцевые короткие низкие	66
Каретки SNN – Узкие нормальные низкие	68
Каретки SKN – Узкие короткие низкие	70
Стальные каретки «Супер» 	
Описание продукции	72
FKS – Фланцевые короткие стандартной высоты	74
SKS – Узкие короткие стандартной высоты	76
Алюминиевые каретки	
Описание продукции	78
FNS – Фланцевые нормальные стандартной высоты	80
SNS – Узкие нормальные стандартной высоты	82
Высокоскоростные каретки	
Описание продукции	84
FNS – Фланцевые нормальные стандартной высоты	86
SNS – Узкие нормальные стандартной высоты	88
Стандартные направляющие рельсы	
Описание продукции и примеры заказов	90
Стандартные направляющие рельсы	
С защитной лентой и фиксатором ленты	92
С защитной лентой и защитными накладками	94
С пластмассовыми монтажными пробками	96
Со стальными монтажными пробками	98
Для монтажа снизу	100
Направляющие рельсы Resist CR	
С защитной лентой и фиксатором ленты	102
С пластмассовыми монтажными пробками	104
Для монтажа снизу	106

Шариковые рельсовые направляющие Resist NR II

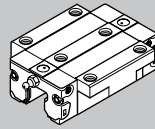
Описание продукции	108
Каретки	
FNS – Фланцевые нормальные стандартной высоты	110
SNS – Узкие нормальные стандартной высоты	112
Направляющие рельсы	
С защитной лентой и фиксатором ленты	114
С пластмассовыми монтажными пробками	116
Для монтажа снизу	118
Принадлежности к стандартным кареткам	
Обзор принадлежностей и их назначение	120
Торцевые уплотнения	121
Скребки	122
Смазочные плиты	123
Уплотнения Viton	124
Защитные рукава	125
Смазочные адаптеры	127
Торцевые смазочные узлы	129
Принадлежности к стандартным направляющим рельсам	
Обзор принадлежностей и их назначение	133
Описание защитной ленты	134
Установка защитной ленты с фиксатором ленты	136
Установка монтажных пробок	139
Широкие шариковые рельсовые направляющие	
Описание продукции	140
Широкие каретки	
BNN – Широкие нормальные низкие	142
Широкие направляющие рельсы	
С пластмассовыми монтажными пробками	144
Для монтажа снизу	146
Принадлежности для широких шариковых рельсовых направляющих	148
Общие принадлежности	
Обзор и назначение	152
Принадлежности к кареткам	153
Принадлежности к направляющим рельсам	156
Инструкции по монтажу	
Общие инструкции по монтажу	157
для стандартных кареток	158
для кареток «Супер» 	160
для широких кареток	162
Крепежные винты для основания направл. рельсов	163
Вертикальное смещение	164
Параллельность направляющих рельсов	166
Составные направляющие рельсы	167
Техническое обслуживание и смазка	
Техобслуживание	168
Консистентная смазка	168
Масляная смазка	169
Угловой и боковой монтаж	170
Система смазки сверху без смазочного адаптера	171
Рекомендуемая консистентная смазка	171

Обзор продукции с допустимыми нагрузками

Стальные каретки

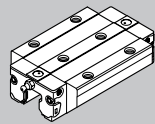
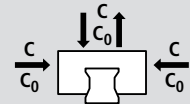
Стр.

Стандартные стальные каретки



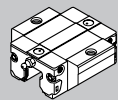
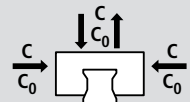
Фланцевая
нормальная
станд. высоты FNS
R1651
R2001

28



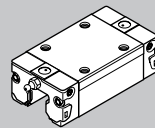
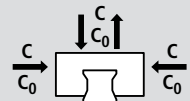
Фланцевая
длинная станд.
высоты FLS
R1653
R2002

34



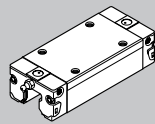
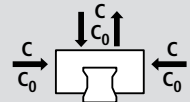
Фланцевая
короткая станд.
высоты FKS
R1665
R2000

40



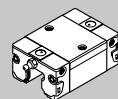
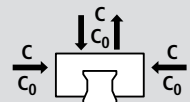
Узкая нормальная
станд. высоты SNS
R1622
R2011

42



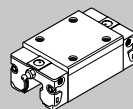
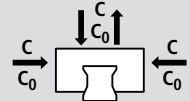
Узкая длинная
станд. высоты SLS
R1623
R2012

48



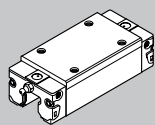
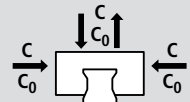
Узкая короткая
станд. высоты SKS
R1666
R2010

54



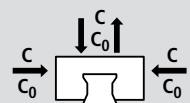
Узкая нормальная
высокая SNH
R1621

56



Узкая длинная
высокая SLH
R1624

60



Типоразмер	15	20	25	30	35	45	55	65	
Исполнение	Допустимые нагрузки								
без цепи C (N)	7 800	18 800	22 800	31 700	41 900	68 100	98 200	123 000	
с цепью C (N)	7 280	17 400	21 300	29 300	41 900	63 300	–	–	
без цепи C ₀ (N)	13 500	24 400	30 400	41 300	54 000	85 700	121 400	192 700	
с цепью C ₀ (N)	12 100	21 700	27 300	37 200	54 000	77 100	–	–	
без цепи C (N)	10 000	24 400	30 400	40 000	55 600	90 400	124 200	163 000	
с цепью C (N)	9 000	23 100	27 500	38 000	53 000	81 900	–	–	
без цепи C ₀ (N)	20 200	35 200	45 500	57 800	81 000	128 500	170 000	289 000	
с цепью C ₀ (N)	17 500	32 500	39 500	53 700	75 600	111 400	–	–	
без цепи C (N)	5 400	12 400	15 900	22 100	29 300	–	–	–	
с цепью C (N)	4 600	12 400	14 000	22 100	29 300	–	–	–	
без цепи C ₀ (N)	8 100	13 600	18 200	24 800	32 400	–	–	–	
с цепью C ₀ (N)	6 700	13 600	15 200	24 800	32 400	–	–	–	
без цепи C (N)	7 800	18 800	22 800	31 700	41 900	68 100	98 200	123 000	
с цепью C (N)	7 280	17 400	21 300	29 300	41 900	63 300	–	–	
без цепи C ₀ (N)	13 500	24 400	30 400	41 300	54 000	85 700	121 400	192 700	
с цепью C ₀ (N)	12 100	21 700	27 300	37 200	54 000	77 100	–	–	
без цепи C (N)	10 000	24 400	30 400	40 000	55 600	90 400	124 200	163 000	
с цепью C (N)	9 000	23 100	27 500	38 000	53 000	81 900	–	–	
без цепи C ₀ (N)	20 200	35 200	45 500	57 800	81 000	128 500	170 000	289 000	
с цепью C ₀ (N)	17 500	32 500	39 500	53 700	75 600	111 400	–	–	
без цепи C (N)	5 400	12 400	15 900	22 100	29 300	–	–	–	
с цепью C (N)	4 600	12 400	14 000	22 100	29 300	–	–	–	
без цепи C ₀ (N)	8 100	13 600	18 200	24 800	32 400	–	–	–	
с цепью C ₀ (N)	6 700	13 600	15 200	24 800	32 400	–	–	–	
без цепи C (N)	7 800	–	22 800	31 700	41 900	68 100	98 200	–	
с цепью C (N)	7 280	–	21 300	29 300	41 900	63 300	–	–	
без цепи C ₀ (N)	13 500	–	30 400	41 300	54 000	85 700	121 400	–	
с цепью C ₀ (N)	12 100	–	27 300	37 200	54 000	77 100	–	–	
без цепи C (N)	–	–	30 400	40 000	55 600	90 400	124 200	–	
с цепью C (N)	–	–	27 500	38 000	53 000	81 900	–	–	
без цепи C ₀ (N)	–	–	45 500	57 800	81 000	128 500	170 000	–	
с цепью C ₀ (N)	–	–	39 500	53 700	75 600	111 400	–	–	

База расчета допустимых нагрузок:

Для расчета допустимых динамических нагрузок С принята базовая величина ресурса хода составляет 100 000 м по DIN 636. Однако часто базовый ресурс для такого расчета составляет только 50 000 м. В этом случае заданные значения С должны умножаться на 1,26.

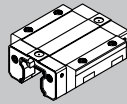
Примечания к кареткам с цепью: допустимые моменты снижаются в одинаковом отношении с допустимыми нагрузками.

Обзор продукции с допустимыми нагрузками

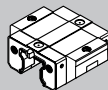
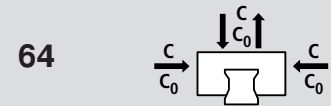
Стальные и алюминиевые каретки

Стр.

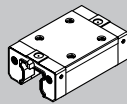
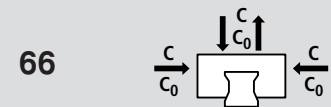
Низкие стальные каретки



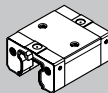
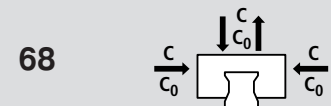
Фланцевая
нормальная
низкая FNN
R1693



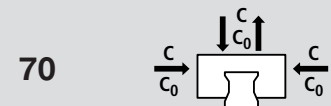
Фланцевая
короткая
низкая FKN
R1663



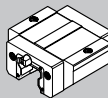
Узкая
нормальная
низкая SNN
R1694



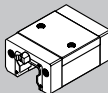
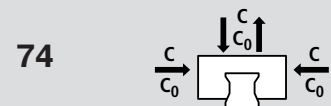
Узкая
короткая
низкая SKN
R1664



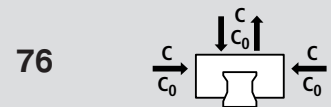
Стальные каретки «Супер» с самоустановкой



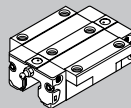
Фланцевая
короткая
стандартной
высоты FKS
R1661



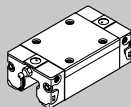
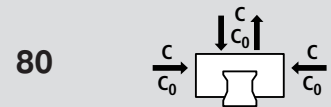
Узкая короткая
стандартной
высоты SKS
R1662



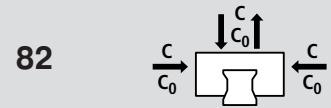
Алюминиевые каретки



Фланцевая
нормальная
стандартной
высоты FNS
R1631



Узкая
нормальная
стандартной
высоты
R1632



Типоразмер	15	20	25	30	35	45	55	65
Исполнение	Допустимые нагрузки							
без цепи C (N)	–	14 500	22 800	–	–	–	–	–
без цепи C ₀ (N)	–	24 400	30 400	–	–	–	–	–
без цепи C (N)	–	9 600	15 900	–	–	–	–	–
без цепи C ₀ (N)	–	13 600	18 200	–	–	–	–	–
без цепи C (N)	–	14 500	22 800	–	–	–	–	–
без цепи C ₀ (N)	–	24 400	30 400	–	–	–	–	–
без цепи C (N)	–	9 600	15 900	–	–	–	–	–
без цепи C ₀ (N)	–	13 600	18 200	–	–	–	–	–
без цепи C (N)	3 900	10 100	11 400	15 800	21 100	–	–	–
без цепи C (N)	3 900	10 100	11 400	15 800	21 100	–	–	–
без цепи C (N)	7 800	18 800	22 800	31 700	41 900	–	–	–
с цепью C (N)	7 280	17 400	21 300	29 300	41 900	–	–	–
без цепи C (N)	7 800	18 800	22 800	31 700	41 900	–	–	–
с цепью C (N)	7 280	17 400	21 300	29 300	41 900	–	–	–

База расчета допустимых нагрузок:

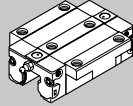
Для расчета допустимых динамических нагрузок C принята базовая величина ресурса хода составляет 100 000 м по DIN 636. Однако часто базовый ресурс для такого расчета составляет только 50 000 м. В этом случае заданные значения C должны умножаться на 1,26.

Примечания к кареткам с цепью: допустимые моменты снижаются в одинаковом отношении с допустимыми нагрузками.

Обзор продукции с допустимыми нагрузками

Стальные каретки

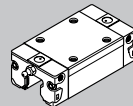
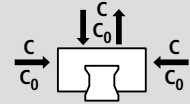
Высокоскоростные
стальные каретки



Фланцевая
нормальная
стандартной
высоты FNS
R2001

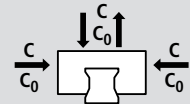
Стр.

86



Узкая
нормальная
стандартной
высоты SNS
R2011

88



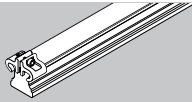
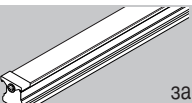
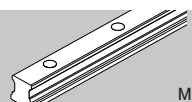
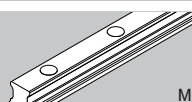
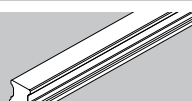
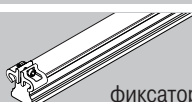
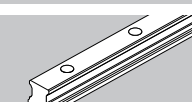
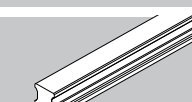
Типоразмер	15	20	25	30	35	45	55	65
Исполнение	Допустимые нагрузки							
без цепи C (N)	5 300	12 700	15 500	21 500	28 500	–	–	–
без цепи C ₀ (N)	9 100	16 500	20 600	28 000	36 700	–	–	–
без цепи C (N)	5 300	12 700	15 500	21 500	28 500	–	–	–
без цепи C ₀ (N)	9 100	16 500	20 600	28 000	36 700	–	–	–

База расчета допустимых нагрузок:

Для расчета допустимых динамических нагрузок C принятая базовая величина ресурса хода составляет 100 000 м по DIN 636. Однако часто базовый ресурс для такого расчета составляет только 50 000 м. В этом случае заданные значения C должны умножаться на 1,26.

Обзор продукции с длинами рельсов

Стандартные направляющие рельсы

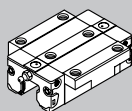
		Стр.
Стандартные стальные направляющие рельсы	 <p>Для монтажа сверху, с защитной лентой и фиксатором ленты R1605 .3. ..</p>	92
	 <p>Для монтажа сверху, с защитной лентой и защитными накладками R1605 .6. ..</p>	94
	 <p>Для монтажа сверху, с пластмассовыми монтажными пробками R1605 .0. ..</p>	96
	 <p>Для монтажа сверху, со стальными монтажными пробками R1606 .5. ..</p>	98
	 <p>Для монтажа снизу R1607</p>	100
	Стандартные направляющие рельсы с твердым хромированием – Resist CR	 <p>Для монтажа сверху, с защитной лентой и фиксатором ленты – Resist CR R1645 .33 ..</p>
 <p>Для монтажа сверху – Resist CR R1645 .03 ..</p>		104
 <p>Для монтажа снизу – Resist CR R1647 .03 ..</p>		106

Обзор продукции с допустимыми нагрузками

Шариковые рельсовые направляющие из коррозионно-стойкой стали

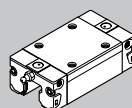
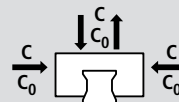
Стр.

Каретки из коррозионно-стойкой стали – Resist NR II



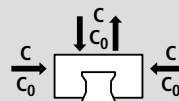
Фланцевая нормальная стандартной высоты FNS
высоты FNS
R2001

110

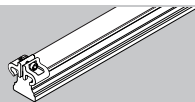


Узкая нормальная стандартной высоты SNS
высоты SNS
R2011

112



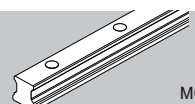
Направляющие рельсы из коррозионно-стойкой стали – Resist NR II



Для монтажа сверху, с защитной лентой и фиксатором ленты
R2045 .3. ..

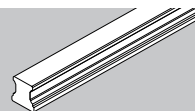
Стр.

114



Для монтажа сверху, с пластмассовыми монтажными пробками
R2045 .0. ..

116



Для монтажа снизу
R2047

118

Принадлежности для стандартных шариковых рельсовых направляющих

Bosch Rexroth предлагает широкий выбор принадлежностей. Их полный обзор см. в разделе «Принадлежности»

120

Типоразмер		15	20	25	30	35	45
Исполнение		Допустимые нагрузки					
без цепи	C (N)	5 100	12 300	15 000	20 800	27 600	–
	с цепью C (N)	4 700	11 400	14 000	19 300	27 600	–
без цепи	C₀ (N)	9 300	16 900	21 000	28 700	37 500	–
	с цепью C ₀ (N)	8 400	15 000	18 900	25 800	37 500	–
без цепи	C (N)	5 100	12 300	15 000	20 800	27 600	–
	с цепью C (N)	4 700	11 400	14 000	19 300	27 600	–
без цепи	C₀ (N)	9 300	16 900	21 000	28 700	37 500	–
	с цепью C ₀ (N)	8 400	15 000	18 900	25 800	37 500	–

База расчета допустимых нагрузок:

Для расчета допустимых динамических нагрузок C принята базовая величина ресурса хода составляет 100 000 м по DIN 636. Однако часто базовый ресурс для такого расчета составляет только 50 000 м. В этом случае заданные значения C должны умножаться на 1,26.

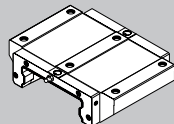
Примечания к кареткам с цепью: допустимые моменты снижаются в одинаковом отношении с допустимыми нагрузками.

Типоразмер	15	20	25	30	35	45
Максимальная длина одного элемента (mm)						
	2 000	2 000	4 000	4 000	4 000	–
	2 000	2 000	4 000	4 000	4 000	–
	2 000	2 000	4 000	4 000	4 000	–

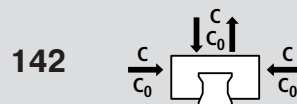
Обзор продукции с допустимыми нагрузками и длинами рельсов

Широкие шариковые рельсовые направляющие

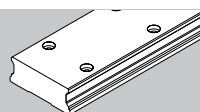
Широкие шариковые рельсовые направляющие
Стальные каретки



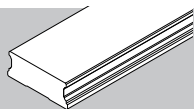
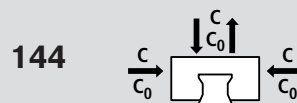
Широкая нормальная низкая BNN
R1671



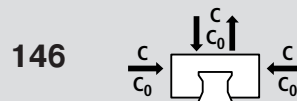
Широкие шариковые рельсовые направляющие
Направляющие рельсы



Широкий, для монтажа сверху
R1675



Широкий, для монтажа снизу
R1677



Принадлежности для широких шариковых рельсовых направляющих

Принадлежности для широких шариковых рельсовых направляющих, дополнительно к общей гамме принадлежностей

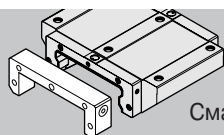
148

Типоразмер		20/40	25/70	35/90
Исполнение		Допустимые нагрузки		
без цепи	C (N)	15 600	30 400	58 200
без цепи	C_0 (N)	24 100	45 500	86 300

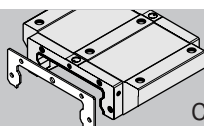
База расчета допустимых нагрузок:

Для расчета допустимых динамических нагрузок C принята базовая величина ресурса хода составляет 100 000 м по DIN 636. Однако часто базовый ресурс для такого расчета составляет только 50 000 м. В этом случае заданные значения C должны умножаться на 1,26.

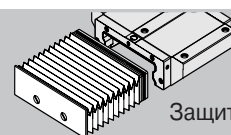
	Максимальная длина одного элемента (mm)		
		4 000	4 000
	4 000	4 000	4 000



Смазочная плита



Скребок



Защитный рукав

Описание продукции

С помощью готовых взаимозаменяемых стандартных элементов вы можете собрать свои собственные компактные направляющие линейных перемещений...

Фирма Rexroth изготавливает направляющие рельсы и каретки, особенно в зоне шариковых дорожек, с такой высокой точностью, что каждый отдельный элемент может быть в любое время заменен другим. Это позволяет комбинировать конструкции до бесконечности в пределах каждого класса точности. При этом обеспечиваются высокие стандарты логистики. Каждый элемент может заказываться и поставляться отдельно.

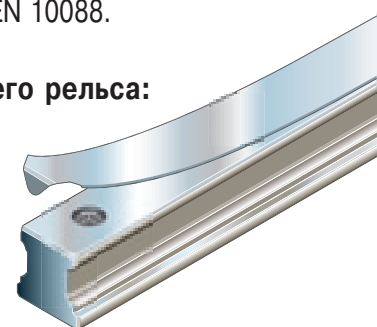
Обе стороны направляющего рельса могут использоваться в качестве базовых кромок.

Преимущества:

- Максимальные допустимые нагрузки на всех несущих направлениях.
- Минимальные уровни шума и оптимальные рабочие характеристики.
- Отличные динамические характеристики: v до 5 м/с; a_{\max} до 500 м/с².
- Новинка: высокоскоростная версия: $v_{\max} = 10$ м/с; $a_{\max} = 500$ м/с².
- Долгосрочная система смазки, достигающая до нескольких лет.
- Минимальный объем системы смазки с использованием встроенного бака для масла.
- Смазочные отверстия с металлической резьбой со всех сторон.
- Неограниченная взаимозаменяемость благодаря использованию стандартных направляющих рельсов с защитными лентами или без них для всех версий кареток.
- Оптимальная жесткость системы за счет О-образного расположения с предварительным натягом
- Оптимальная корректировка монтажных погрешностей за счет использования «Супер»-каретки.
- Снижение веса на 60% при использовании алюминиевых кареток вместо стальных.
- Взаимозаменяемость с роликовыми рельсовыми направляющими Rexroth.
- Встроенная индуктивная износостойкая измерительная системы (опция).
- Широкая гамма принадлежностей.
- Каретка может крепиться болтами сверху или снизу*.
- Повышенная жесткость в условиях отрывающих и боковых нагрузок в результате использования дополнительных крепежных болтов в отверстиях, находящихся в центре каретки*.
- Наличие направляющих рельсов и кареток с защитой поверхностей (опция).
- Резьбовые отверстия на лицевой части для крепления приспособлений.
- Высокая жесткость на всех направлениях нагрузки – поэтому мы можем использоваться как одиночную каретку.
- Встроенный комплект уплотнений.
- Высокие допустимые нагрузки, создаваемые крутящим моментом.
- Оптимизированная геометрия входной части и большое количество шариков на дорожке минимизируют колебания упругой деформации.
- Плавный, легкий ход за счет оптимизированной рециркуляции шариков и идеальной геометрии шариков и шариковой дорожки.
- Различные классы предварительного натяга.
- Новинка: каретка и направляющий рельс из нержавеющей стали по DIN EN 10088.

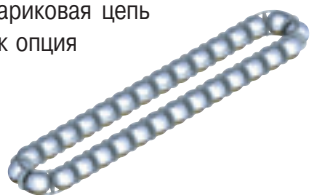
Надежная защитная лента для монтажных отверстий направляющего рельса:

- Единое покрытие для всех отверстий; экономия времени и затрат
- Изготавливается из нержавеющей пружинной стали по DIN EN 10088.
- Простой и надежный монтаж.
- Установка защелкиванием.



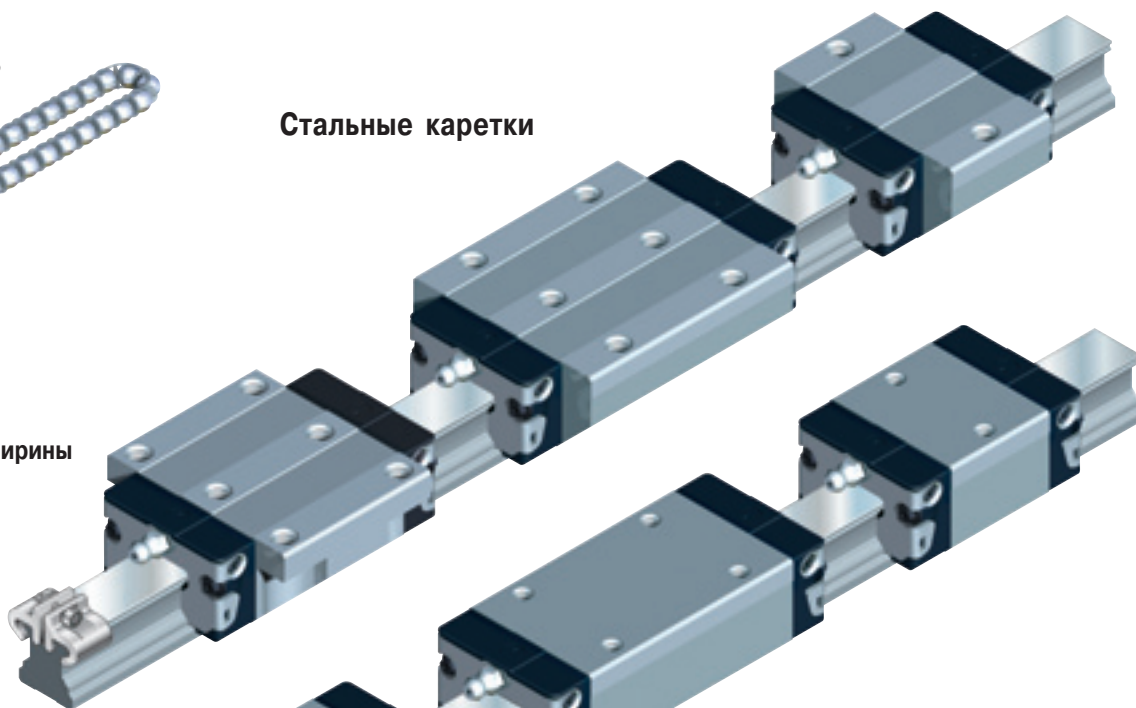
* в зависимости от типа

Шариковая цепь
как опция

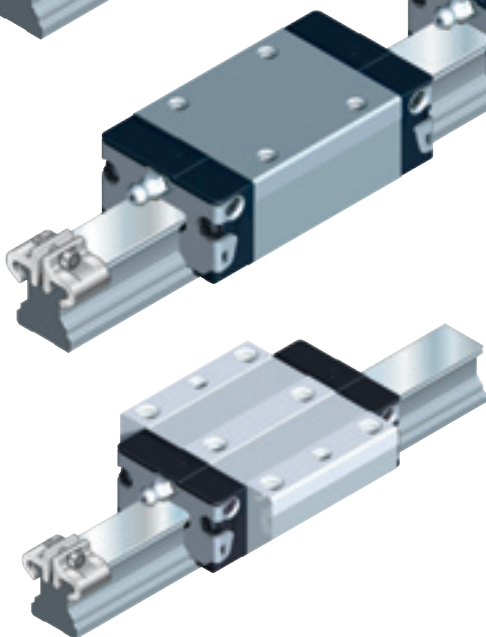


Стальные каретки

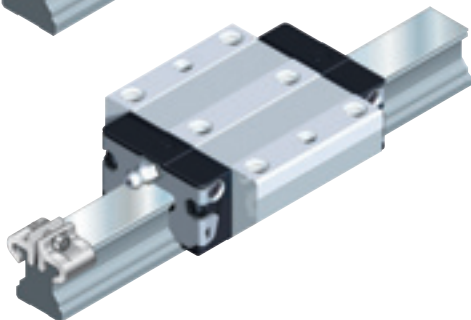
Стандартной ширины



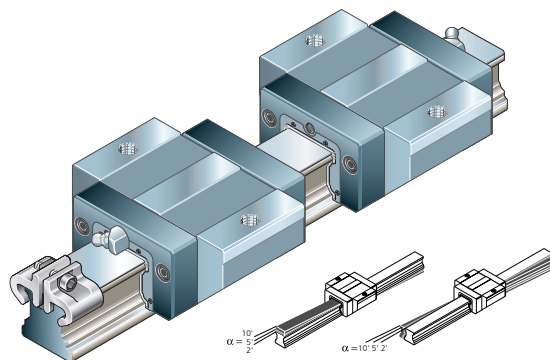
Узкие каретки



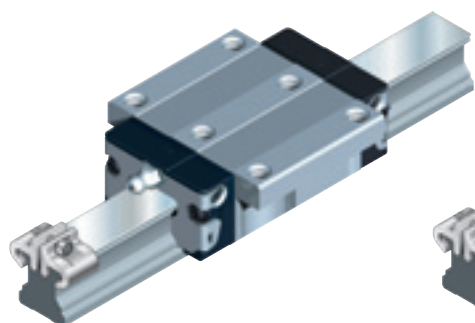
Алюминиевые каретки



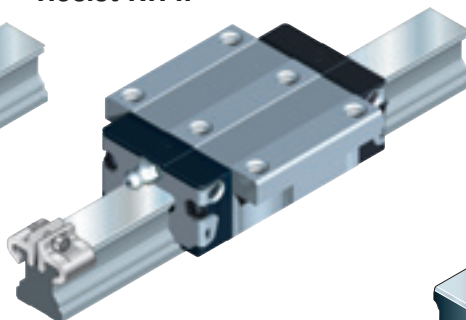
Каретки «Супер» 



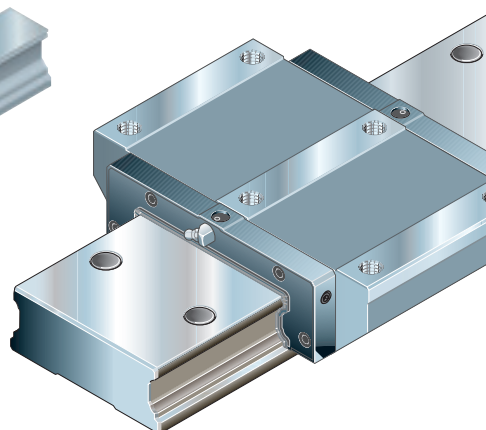
Высокоскоростные стальные каретки



Шариковые рельсовые направляющие Resist NR II



Широкие шариковые рельсовые направляющие



Общие технические данные и расчеты

Общие положения

Общие технические данные и расчеты относятся ко всем шариковым рельсовым направляющим (ко всем кареткам и рельсам).

Специальные технические данные, касающиеся одиночных типов, приводятся отдельно.

Классы предварительного натяга

В зависимости от условий применения, шариковые рельсовые направляющие Rexroth могут поставляться с четырьмя классами предварительного натяга.

Для предотвращения снижения срока службы предварительный натяг не должен превышать 1/3 нагрузки на подшипник F.

В целом, жесткость каретки повышается с увеличением предварительного натяга.

Системы направляющих с параллельными рельсами

– для выбранного класса предварительного натяга должны соблюдаться также допустимые отклонения параллельности рельсов (см. таблицы для каждого исполнения).

– при установке шариковых рельсовых направляющих класса точности N мы рекомендуем исполнение с зазором или предварительным натягом класса 0,02C во избежание неправильных значений предварительного натяга из-за допусков.

Скорость

$$v_{\max} : \text{от } 3 \text{ до } 10 \text{ m/s}$$

Точные значения приводятся в описании отдельных кареток.

Ускорение

$$a_{\max} : \text{от } 250 \text{ до } 500 \text{ m/s}^2$$

Точные значения приводятся в описании отдельных кареток.

Только для систем с предварительным натягом.

Для систем без предварительного натяга $a_{\max} : 50 \text{ m/s}^2$

Термостойкость

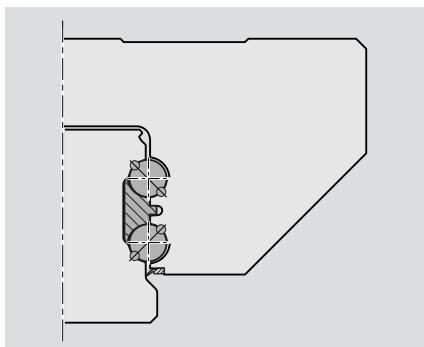
$$t_{\max} = 100 \text{ }^{\circ}\text{C}$$

Максимальное значение, допускается только на короткий период.

В режиме непрерывной работы максимальная температура не должна превышать 80°C.

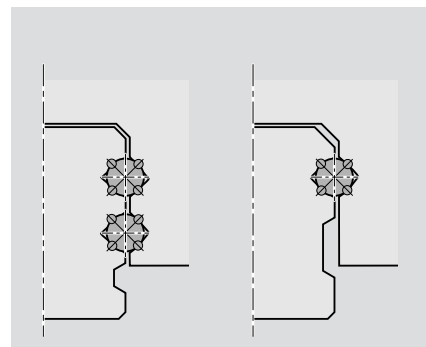
Трение

Коэффициент трения μ для шариковых рельсовых направляющих Rexroth составляет примерно от 0,002 до 0,003 (без трения уплотнений).



Специальная конструкция Rexroth с 4 рядами шариков обеспечивает касание шариков в **двух точках** независимо от направления нагрузки.

Это ведет к уменьшению трения до минимума.



Другие исполнения шариковых рельсовых направляющих с 2 или 4 рядами шариков с касанием в **4 точках** имеют повышенное трение: в шариковых дорожках готического профиля трение повышается из-за дифференциального проскальзывания при боковой нагрузке или при равном предварительном натяге без нагрузки (в зависимости от касания и нагрузки, коэффициент трения может повышаться в 5 раз). Такое высокое трение ведет, соответственно, к повышенному нагреву.

Уплотнения

Уплотнения предназначены для предотвращения попадания в каретку грязи, стружки и т.п., из-за которых может сокращаться ее срок службы.

Универсальное уплотнение

Каретки Rexroth стандартного исполнения имеют встроенные универсальные уплотнения, которые обеспечивают равномерное уплотнение направляющих рельсов с защитными лентами и без них.

Низкий коэффициент трения в сочетании с эффективным уплотнением был одним из важнейших факторов конструктивной разработки.

Применяются там, где требуется хорошее уплотнение.

По заказу возможна поставка уплотнений с низким коэффициентом трения.

Торцевое уплотнение

Торцевые уплотнения поставляются по отдельному заказу как дополнительные принадлежности и устанавливаются заказчиком.

Уплотнения Viton или NBR поставляются по отдельному заказу и устанавливаются заказчиком.

Используются для предотвращения проникновения мелких загрязнений, металлических частиц или смазочно-охлаждающей жидкости. Используются для предотвращения проникновения крупных загрязнений, металлических частиц или смазочно-охлаждающей жидкости.

Скребок

Скребки поставляются по отдельному заказу как дополнительные принадлежности и устанавливаются заказчиком.

Используются для предотвращения проникновения крупных загрязнений или стружек.

Общие технические данные и расчеты

Определение понятия динамической нагрузки C

Радиальная нагрузка постоянной величины и направления, при которой опора качения теоретически может работать с ресурсом 10^5 м хода (по DIN 636 часть 2).

Динамические нагрузки, приведенные в таблицах, в основном, на 30% выше значений DIN или ISO, что подтверждается испытаниями.

Определение понятия статической нагрузки C_0

Статическая нагрузка в направлении нагружения, которая в максимально нагруженном месте касания шарика и дорожки (на направляющем рельсе) при смазке $\leq 0,52$ соответствует расчетной нагрузке 4200 МПа.

Примечание: при такой нагрузке на точку касания происходит взаимная деформация шарика и дорожки, составляющая примерно 0,0001-кратную величину от диаметра шарика (по DIN 636, часть 2).

Определение номинального ресурса и его расчет

Ресурс определяется как расчетная длительность работы при 90% вероятности сохранения работоспособности у отдельной опоры качения или у группы

одинаковых опор, работающих в одинаковых условиях, при использовании обычных материалов нормального качества и в нормальном режиме эксплуатации (по DIN 636, часть 2).

Номинальный ресурс L или L_n определяется по формулам (1), (2) или (3):

Номинальный ресурс при постоянной скорости

$$(1) \quad L = \left(\frac{C}{F}\right)^3 \cdot 10^5$$

$$(2) \quad L_n = \frac{L}{2 \cdot s \cdot n \cdot 60}$$

L = номинальный ресурс (м)
 L_n = номинальный ресурс (ч)
 C = динамич. доп. нагрузка (N)
 F = эквивалентная нагрузка (N)
 s = длина хода* (м)
 n = частота (двойных ходов) (min^{-1})

* При длине хода $< 2 \cdot$ длин каретки допустимые нагрузки уменьшаются. Консультируйтесь с нами.

Номинальный ресурс при переменной скорости

$$(3) \quad L_n = \frac{L}{60 \cdot v_m}$$

$$(4) \quad v_m = \frac{t_1 \cdot v_1 + t_2 \cdot v_2 + \dots + t_n \cdot v_n}{100}$$

L = номинальный ресурс (м)
 L_n = номинальный ресурс (ч)
 v_m = средняя скорость (м/мин)
 v_1, v_2, \dots, v_n = скорости перемещения (м/мин)
 t_1, t_2, \dots, t_n = доли времени для v_1, v_2, \dots, v_n (%)

Динамическая эквивалентная нагрузка на подшипник для расчета ресурса

– при переменной нагрузке на подшипник

При переменной нагрузке динамическая эквивалентная нагрузка F рассчитывается по формуле (5):

$$(5) \quad F = \sqrt[3]{F_1^3 \cdot \frac{q_1}{100} + F_2^3 \cdot \frac{q_2}{100} + \dots + F_n^3 \cdot \frac{q_n}{100}}$$

F = эквивалентная нагрузка (N)
 F_1, F_2, \dots, F_n = одиночные ступени нагрузок (N)
 q_1, q_2, \dots, q_n = доля хода для F_1, F_2, \dots, F_n (%)

– при комбинированной нагрузке на подшипник

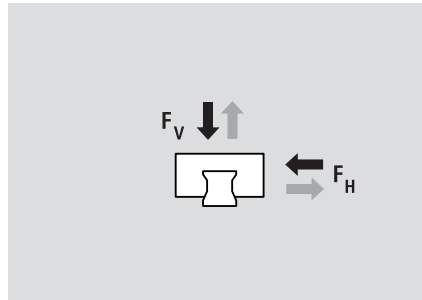
Динамическая эквивалентная нагрузка F – результат вертикальной и горизонтальной нагрузок – рассчитывается по формуле (6):

Примечание:

Конструкция шариковой рельсовой направляющей допускает такой упрощенный расчет.

$$(6) \quad F = |F_V| + |F_H|$$

F = дин. эквивалентная нагрузка (N)
 F_V = динамическая внешняя нагрузка, вертикальная (N)
 F_H = динамическая внешняя нагрузка, горизонтальная (N)



Примечание

Если нагрузки F_V и F_H изменяются ступенчато, то они должны рассчитываться отдельно по формуле (5).

Внешняя нагрузка, действуя на каретку под углом, может быть разложена на составляющие F_V и F_H , которые используются в окончательном расчете по формуле (6).

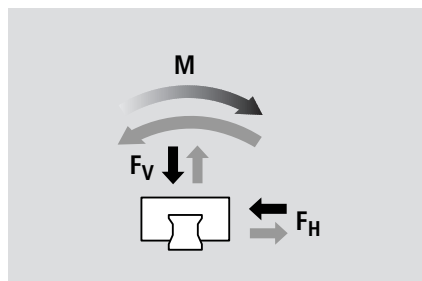
– при комбинированной нагрузке на опору в сочетании с крутящим моментом

При комбинированной внешней нагрузке – вертикальной и горизонтальной – в сочетании с крутящим моментом, динамическая эквивалентная нагрузка F рассчитывается по формуле (7):

Формула (7) справедлива только при использовании одного направляющего рельса.

$$(7) \quad F = |F_V| + |F_H| + C \cdot \frac{|M|}{M_t}$$

F = дин. эквивалентная нагрузка (N)
 F_V, F_H = дин. внешние нагрузки (N)
 M = нагрузка от динамического крутящего момента (Nm)
 C = дин. допустимая нагрузка * (N)
 M_t = дин. допустимый момент * (Nm)
 * см. таблицы



Примечание

Если нагрузки F_V и F_H изменяются ступенчато, то они должны рассчитываться отдельно по формуле (5).

Внешняя нагрузка, действуя на каретку под углом, может быть разложена на составляющие F_V и F_H , которые используются в окончательном расчете по формуле (7).

Статическая эквивалентная нагрузка на подшипник

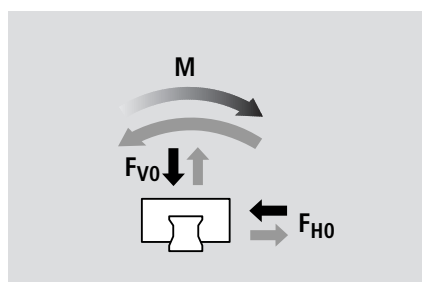
При комбинированной внешней статической нагрузке – вертикальной и горизонтальной – в сочетании с крутящим моментом, статическая эквивалентная нагрузка F_0 рассчитывается по формуле (8).

Статическая эквивалентная нагрузка F_0 не должна превышать допустимую статическую нагрузку C_0 .

Формула (8) справедлива только при использовании одного направляющего рельса.

$$(8) \quad F_0 = |F_{V0}| + |F_{H0}| + C_0 \cdot \frac{|M_0|}{M_{t0}}$$

F_0 = стат. эквивалентная нагрузка (N)
 F_{V0}, F_{H0} = стат. внешние нагрузки (N)
 M_0 = нагрузка от статического крутящего момента (Nm)
 C_0 = стат. допустимая нагрузка * (N)
 M_{t0} = стат. допустимый момент * (Nm)
 * см. таблицы



Примечание

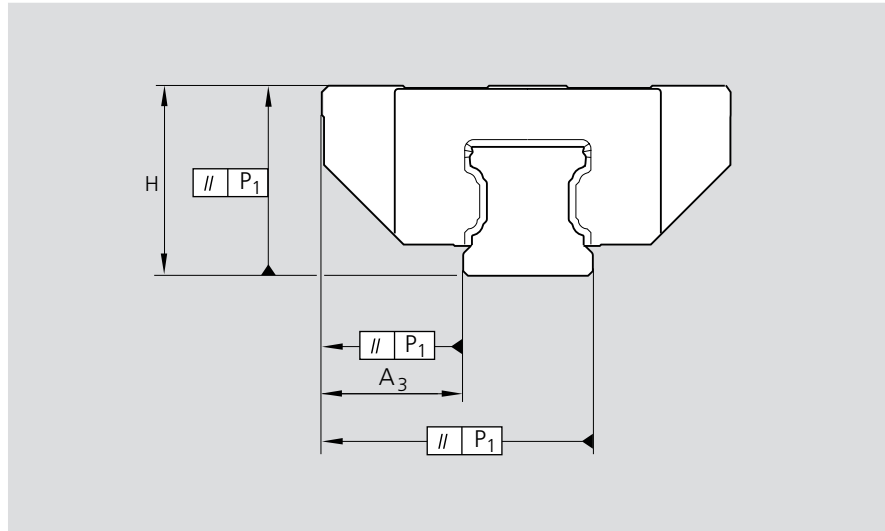
Внешняя нагрузка, действуя на каретку под углом, может быть разложена на составляющие F_{V0} и F_{H0} , которые используются в формуле (8).

Критерий выбора класса точности

Классы точности и допуски (µm)

Шариковые рельсовые направляющие Rexroth предлагаются по 5 различным классам точности.

Перечень исполнений приводится в таблице «Номера деталей».



Встроенная взаимозаменяемость – результат прецизионного изготовления

Фирма Rexroth изготавливает направляющие рельсы и каретки, особенно в зоне шариковых дорожек, с такой высокой точностью, что каждый отдельный элемент может быть в любое время заменен другим.

Например, одна каретка может легко устанавливаться на разные направляющие рельсы одного и того же размера. В равной степени это относится и к направляющему рельсу, который может работать с разными каретками.

- 1) По заказу мы можем предоставить допуски на случай комбинирования кареток и направляющих рельсов разных классов точности.
- 2) XP-каретка, SP-рельс

Классы точности	Допуски ¹⁾ размеров Н и А ₃ (µm)		Макс. различия размеров Н и А ₃ на одном рельсе Δ Н, Δ А ₃ (µm)
	Н	А ₃	
N	± 100	± 40	30
H	± 40	± 20	15
P	± 20	± 10	7
XP²⁾	± 11	± 8	7
SP	± 10	± 7	5
UP	± 5	± 5	3

Измерены в середине каретки:

Для любых комбинаций кареток и рельсов в любой точке рельса

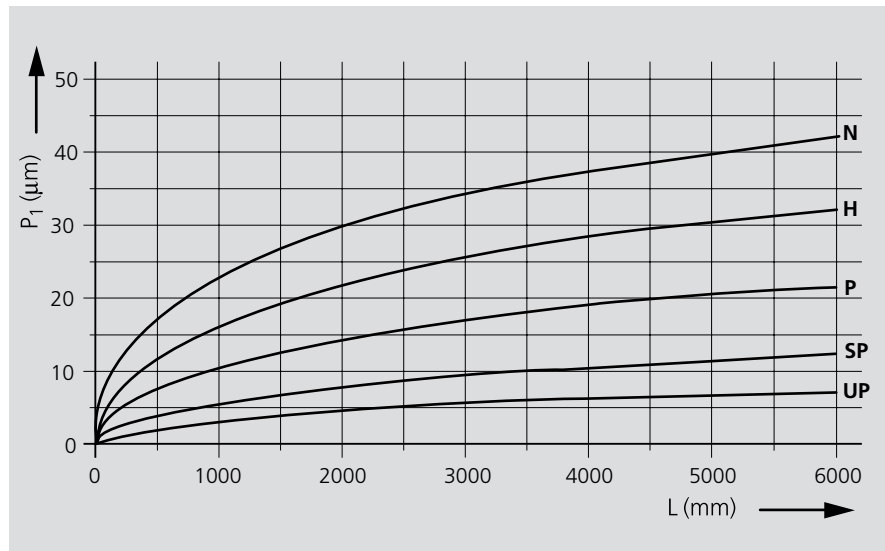
Для различных кареток в одной и той же точке рельса

Отклонение параллельности P₁ работающей шариковой рельсовой направляющей

Измерено в середине каретки

Условные обозначения к рисунку:

P₁ = отклонение параллельности
L = длина рельса



Критерий выбора комбинаций классов точности

Каретки	Рельсы	N	H	P	SP	UP
		μm	μm	μm	μm	μm
N	Допуск размера Н (μm)	+/- 100	+/- 48	+/- 32	+/- 23	+/- 19
	Допуск размера А3 (μm)	+/- 40	+/- 28	+/- 22	+/- 20	+/- 19
	Макс. разность размеров Н и А3 на одном рельсе (μm)	30	30	30	30	30
H	Допуск размера Н (μm)	+/- 88	+/- 40	+/- 23	+/- 23	+/- 19
	Допуск размера А3 (μm)	+/- 33	+/- 20	+/- 14	+/- 20	+/- 19
	Макс. разность размеров Н и А3 на одном рельсе (μm)	15	15	15	15	15
P	Допуск размера Н (μm)	+/- 84	+/- 34	+/- 21	+/- 11	+/- 7
	Допуск размера А3 (μm)	+/- 28	+/- 16	+/- 10	+/- 8	+/- 7
	Макс. разность размеров Н и А3 на одном рельсе (μm)	7	7	7	7	7
XP	Допуск размера Н (μm)	+/- 84	+/- 34	+/- 21	+/- 11	+/- 7
	Допуск размера А3 (μm)	+/- 28	+/- 16	+/- 10	+/- 8	+/- 7
	Макс. разность размеров Н и А3 на одном рельсе (μm)	7	7	7	7	7
SP	Допуск размера Н (μm)	+/- 83	+/- 33	+/- 19	+/- 10	+/- 6
	Допуск размера А3 (μm)	+/- 27	+/- 15	+/- 9	+/- 7	+/- 6
	Макс. разность размеров Н и А3 на одном рельсе (μm)	5	5	5	5	5
UP	Допуск размера Н (μm)	+/- 82	+/- 32	+/- 18	+/- 9	+/- 5
	Допуск размера А3 (μm)	+/- 26	+/- 14	+/- 8	+/- 6	+/- 5
	Макс. разность размеров Н и А3 на одном рельсе (μm)	3	3	3	3	3

Рекомендуемые комбинации классов точности

Рекомендуемые комбинации для короткого хода и малого расстояния между каретками:

каретки более высокого класса точности, чем направляющий рельс.

Рекомендуемые комбинации для длинного хода и большого расстояния между каретками:

направляющий рельс более высокого класса точности, чем каретки.

Критерий выбора класса точности перемещения

Каретки классов точности XP, SP и UP обеспечивают непревзойденную точность хода в результате усовершенствования зон входа и выхода шариков.

Данные высокоточные опоры, в частности, могут эффективно использоваться в процессах высококачественной обработки, в измерительных системах, в сканерах повышенной точности, в шлифовальных системах и т.д.

Критерий выбора предварительного натяга

Определение класса предварительного натяга

Сила предварительного натяга, основанная на динамической допустимой нагрузке C_{dyn} соответствующих кареток.

Пример:

Каретка R1651 314 20

$C_{dyn} = 41\,900\text{ N}$

Предварительный натяг $0,02\text{ C} = 838\text{ N}$

Предварительный натяг данной каретки базовой нагрузкой составляет приблизительно 838 N.

Выбор класса предварительного натяга

В исполнениях без предварительного натяга зазор между каретками и направляющим рельсом составляет от 1 до 10 μm . Если используются два направляющих рельса и более одной каретки на один рельс, данный зазор, как правило, уравнивается допусками на параллельность.

Код	Исполнение	Область применения
C0	Без предв. натяга	Для особо плавных направляющих систем с минимальным трением и минимальным воздействием наружных факторов. Исполнения с зазором имеются только в классах N и H.
C1	Предв. натяг 0,02 C	Для точных направляющих систем с минимальной внешней нагрузкой и высокими требованиями к общей жесткости.
C2	Предв. натяг 0,08 C	Для точных направляющих систем с большой внешней нагрузкой и высокими требованиями к общей жесткости; рекомендуется для одиночных рельсовых систем. Мгновенные нагрузки выше средней величины могут поглощаться без существенной упругой деформации. Более высокая общая жесткость только при средних мгновенных нагрузках.
C3	Предв. натяг 0,13 C	Для направляющих систем высокой жесткости, таких как прецизионные станки или формовочные закрытые системы. Моменты и нагрузки выше средней величины могут поглощаться с минимальной упругой деформацией. Исполнения с предварительным натягом 0,13C имеются только в классах точности XP, SP и UP.

Критерий выбора уплотнений кареток

Выбор типа уплотнения

Для умеренных и более высоких нагрузок всегда рекомендуются стандартные уплотнения, обеспечивающие оптимальную герметичность. При воздействии таких нагрузок трение уплотнений составляет лишь незначительную часть общей величины трения системы. Уплотнения данного типа могут также использоваться в условиях повышенной загрязненности, например, металлическими стружками и другими частицами.

Уплотнения с низким коэффициентом трения предназначены для использования в условиях низких нагрузок, когда трение уплотнений составляет существенную часть общей величины трения в системе. Это в значительной мере снижает трение при воздействии особо легких нагрузок.

При этом данные уплотнения вполне справляются с очисткой оборудования от небольших загрязнений, легких полупроводниковых частиц и т.п.

Торцевые уплотнения и защитная лента для направляющего рельса способствуют повышению эффективности уплотнений в условиях повышенных загрязнений, например, в деревообрабатывающей промышленности.

Критерий выбора предварительного натяга

Упругая деформация в зависимости от классов предварительного натяга и кареток

Пример:

Каретка FNS, типоразмер 35

- a) Каретка R1651 31.20
с предварительным натягом 0,02 C (C1)
- b) Каретка R1651 32.20
с предварительным натягом 0,08 C (C2)
- c) Каретка R1651 33.20
с предварительным натягом 0,13 C (C3)

Пример:

Каретка FLS, типоразмер 35

- a) Каретка R1653 31.20
с предварительным натягом 0,02 C (C1)
- b) Каретка R1653 32.20
с предварительным натягом 0,08 C (C2)
- c) Каретка R1653 33.20
с предварительным натягом 0,13 C (C3)

Пример:

Каретка SNS, типоразмер 35

- a) Каретка R1622 31.20
с предварительным натягом 0,02 C (C1)
- b) Каретка R1622 32.20
с предварительным натягом 0,08 C (C2)
- c) Каретка R1622 33.20
с предварительным натягом 0,13 C (C3)

Пример:

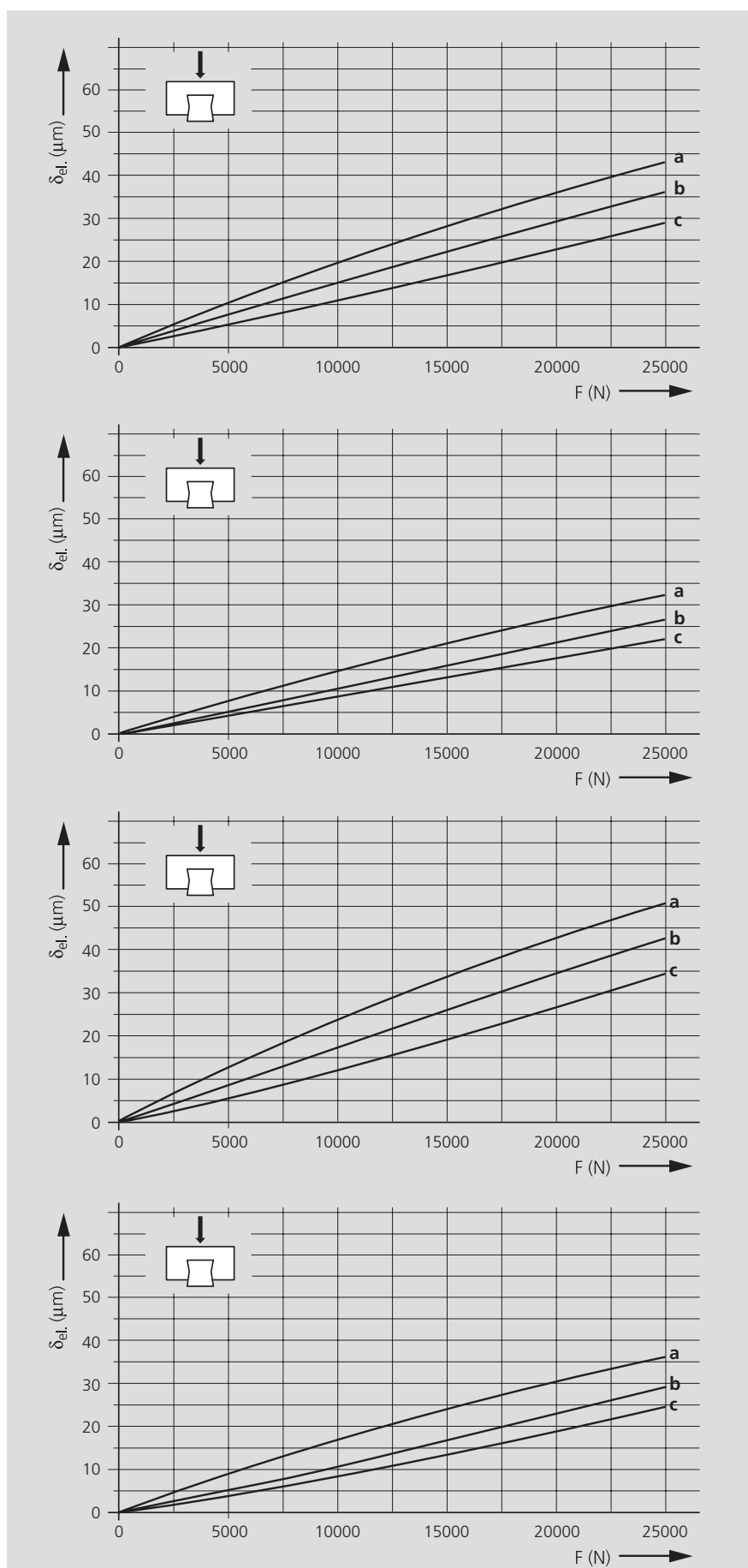
Каретка SLS, типоразмер 35

- a) Каретка R1623 31.20
с предварительным натягом 0,02 C (C1)
- b) Каретка R1623 32.20
с предварительным натягом 0,08 C (C2)
- c) Каретка R1623 33.20
с предварительным натягом 0,13 C (C3)

Обозначения к иллюстрации

$\delta_{el.}$ = упругая деформация

F = нагрузка



Стандартные стальные каретки

Отличные характеристики:

- Максимальные допустимые нагрузки на всех 4 основных направлениях.
- Минимальные уровни шума и оптимальные рабочие характеристики.
- Отличные динамические характеристики: $v = 5 \text{ m/s}$; $a_{\text{max}} = 500 \text{ m/s}^2$.
- Долгосрочная система смазки, достигающая до нескольких лет.
- Минимальный объем системы смазки с использованием встроенного бака для масла.
- Смазочные отверстия с металлической резьбой со всех сторон.
- Неограниченная взаимозаменяемость благодаря использованию стандартных направляющих рельсов с защитными лентами или без них для всех версий кареток.
- Оптимальная жесткость системы за счет О-образного расположения с предварительным натягом
- Встроенная индуктивная износостойкая измерительная системы (опция).
- Полное использование существующих принадлежностей.
- Высокие и уникальные стандарты логистики благодаря взаимозаменяемости элементов в пределах одного класса точности.

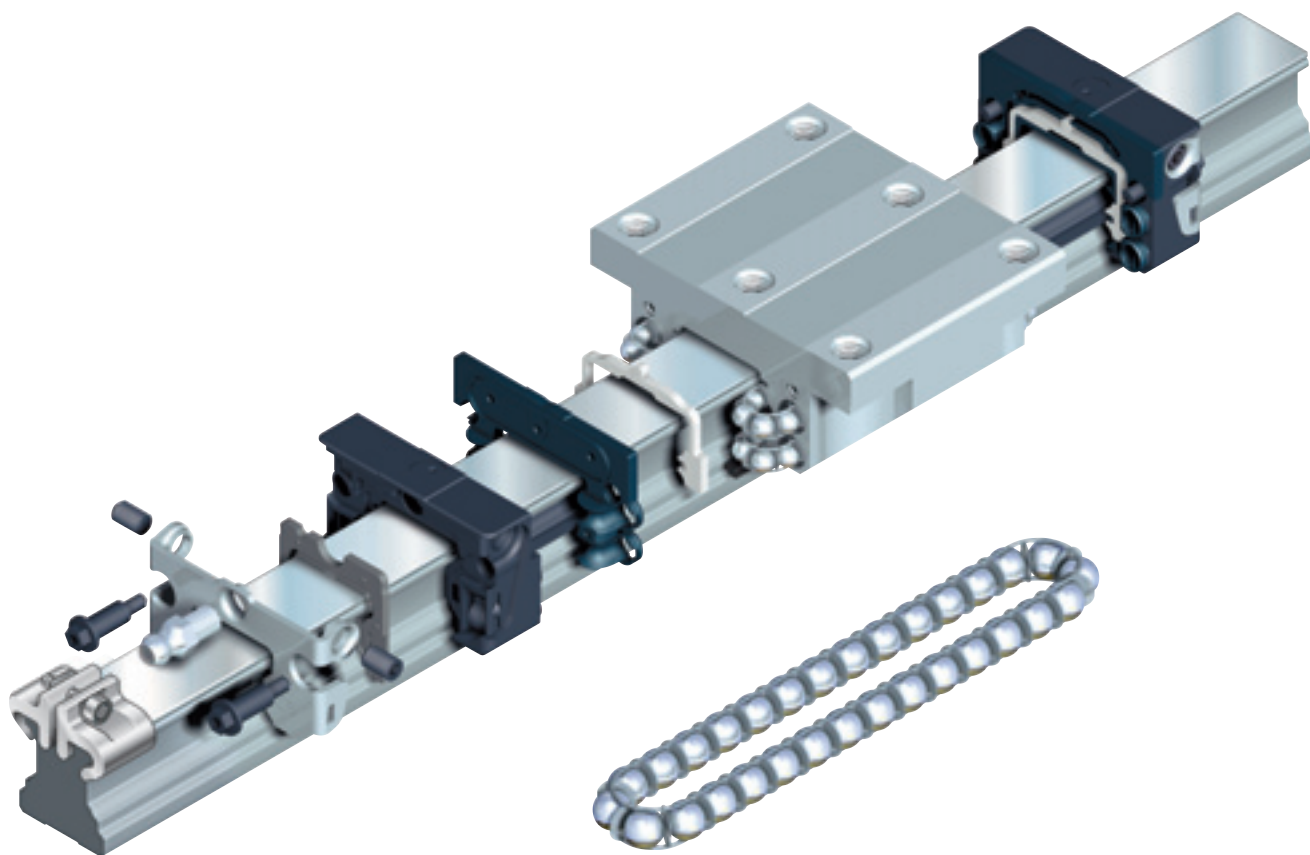
Другие преимущества:

- Возможность крепления каретки болтами сверху или снизу.
- Повышенная жесткость в условиях отрывающих и боковых нагрузок в результате использования дополнительных крепежных болтов в отверстиях, находящихся в центре каретки.
- Резьбовые отверстия на лицевой части для крепления приспособлений.
- Высокая жесткость на всех направлениях нагрузки – поэтому мы можем использоваться как одиночную каретку.
- Встроенный комплект уплотнений.
- Высокие допустимые нагрузки, создаваемые крутящим моментом.
- Оптимизированная геометрия входной части и большое количество шариков на дорожке минимизируют колебания упругой деформации.
- Плавный, легкий ход за счет оптимизированной рециркуляции шариков и идеальной геометрии шариков и шариковой дорожки.
- Различные классы предварительного натяга.
- Наличие кареток с защитой поверхностей (опция).
- Новинка: каретка из коррозионно-стойкой стали по DIN EN 10088.
- Наличие кареток с шариковой цепью (опция)*.

Коррозионная защита (опция):

- Каретки в исполнении Resist NR II из коррозионно-стойкой стали по DIN EN 10088.
- Каретки в исполнении Resist NR с корпусом каретки 1.4122 при сходных допустимых нагрузках.*
- Каретки в исполнении Resist CR с наружной поверхностью с твердым хромированием.

* в зависимости от типа

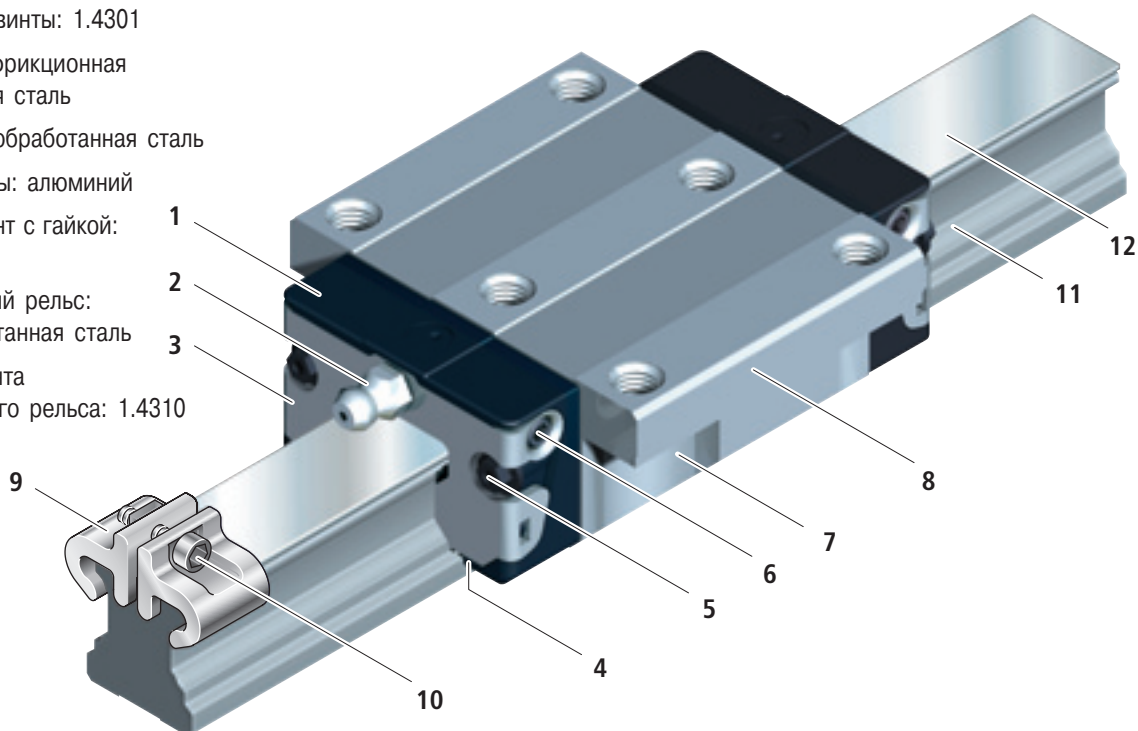


Спецификация материалов

- 1 Рециркуляционные элементы: POM
- 2 Шприц-масленка: углеродистая сталь
- 3 Резьбовые пластины: 1.4301
- 4 Уплотнения: TEE-E
- 5 Фланцевые винты: углеродистая сталь
- 6 Установочные винты: 1.4301
- 7 Шарики: антифрикционная подшипниковая сталь
- 8 Корпус: термообработанная сталь
- 9 Фиксатор ленты: алюминий
- 10 Зажимной винт с гайкой: 1.4301
- 11 Направляющий рельс: термообработанная сталь
- 12 Защитная лента направляющего рельса: 1.4310

Шариковая цепь

– оптимизированный уровень шума и плавный ход



Стальные каретки

Стальная каретка FNS R1651

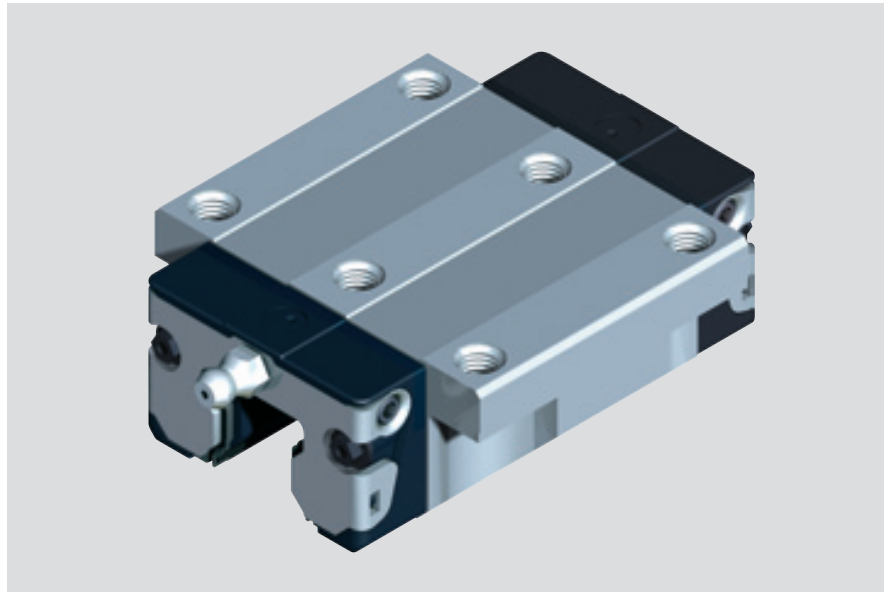
Фланцевая нормальная стандартной высоты

- Каретка без шариковой цепи:
См. таблицу номеров изделий
- Каретка с низкофрикционным уплотнением без шариковой цепи**:
Номера изделий R1651 xxx 21
- Каретка с шариковой цепью:
Номера изделий R1651 xxx 22
- Каретка с низкофрикционным уплотнением и шариковой цепью**:
Номера изделий R1651 xxx 23

Динамические характеристики

Скорость $v_{\max} = 5 \text{ m/s}$

Ускорение $a_{\max} = 500 \text{ m/s}^2$



Прецизионная каретка

- С предварительной смазкой

Коррозионностойкие исполнения

Resist NR с корпусом из коррозионностойкой стали см. соответствующий раздел.

Resist NR II все металлические части из коррозионностойкой стали см. соответствующий раздел.

Типо-размер	Класс точности	Номера изделий для класса предварительного натяга		
		C0	C1	C2
15	N	R1651 194 20	R1651 114 20	R1651 124 20
	H	R1651 193 20	R1651 113 20	R1651 123 20
	P		R1651 112 20	R1651 122 20
20	N	R1651 894 20	R1651 814 20	R1651 824 20
	H	R1651 893 20	R1651 813 20	R1651 823 20
	P		R1651 812 20	R1651 822 20
25	N	R1651 294 20	R1651 214 20	R1651 224 20
	H	R1651 293 20	R1651 213 20	R1651 223 20
	P		R1651 212 20	R1651 222 20
30	N	R1651 794 20	R1651 714 20	R1651 724 20
	H	R1651 793 20	R1651 713 20	R1651 723 20
	P		R1651 712 20	R1651 722 20
35	N	R1651 394 20	R1651 314 20	R1651 324 20
	H	R1651 393 20	R1651 313 20	R1651 323 20
	P		R1651 312 20	R1651 322 20
45*	N	R1651 494 20	R1651 414 20	R1651 424 20
	H	R1651 493 20	R1651 413 20	R1651 423 20
	P		R1651 412 20	R1651 422 20

Высокопрецизионные каретки

- Повышенная точность перемещения
- Отличное качество
- Высокая точность
- Предварительная смазка
- Минимальная консервация

Классы предварительного натяга

C0= Без предварительного натяга

C1= Предварительный натяг 2% C

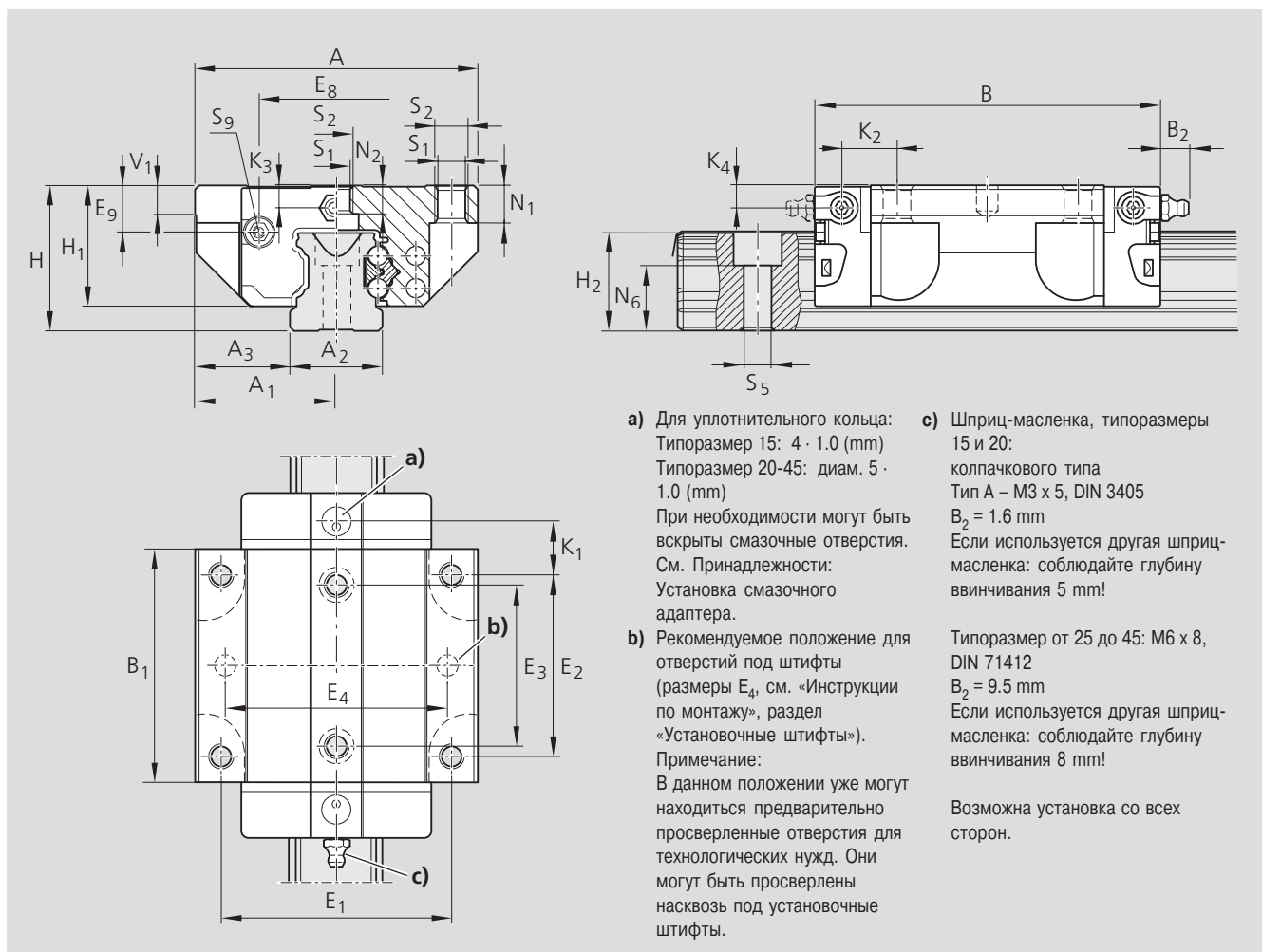
C2= Предварительный натяг 8% C

C3= Предварительный натяг 13% C

Другие технические данные см. раздел «Общие технические данные и расчеты»

Типо-размер	Класс точности	Номера изделий для класса предварительного натяга		
		C1	C2	C3
15	XP	R1651 118 20	R1651 128 20	R1651 138 20
	SP	R1651 111 20	R1651 121 20	R1651 131 20
	UP	R1651 119 20	R1651 129 20	R1651 139 20
20	XP	R1651 818 20	R1651 828 20	R1651 838 20
	SP	R1651 811 20	R1651 821 20	R1651 831 20
	UP	R1651 819 20	R1651 829 20	R1651 839 20
25	XP	R1651 218 20	R1651 228 20	R1651 238 20
	SP	R1651 211 20	R1651 221 20	R1651 231 20
	UP	R1651 219 20	R1651 229 20	R1651 239 20
30	XP	R1651 718 20	R1651 728 20	R1651 738 20
	SP	R1651 711 20	R1651 721 20	R1651 731 20
	UP	R1651 719 20	R1651 729 20	R1651 739 20
35	XP	R1651 318 20	R1651 328 20	R1651 338 20
	SP	R1651 311 20	R1651 321 20	R1651 331 20
	UP	R1651 319 20	R1651 329 20	R1651 339 20
45*	XP	R1651 418 20	R1651 428 20	R1651 438 20
	SP	R1651 411 20	R1651 421 20	R1651 431 20
	UP	R1651 419 20	R1651 429 20	R1651 439 20

* С низкофрикционным уплотнением не поставляется. ** Возможна поставка низкофрикционного уплотнения для предварительного натяга C0 и C1 (только для классов точности N, H, XP).



Типо-размер	Размеры (mm)																			
	A	A ₁	A ₂	A ₃	B	B ₁	H	H ₁	H ₂ ¹⁾	H ₂ ²⁾	V ₁	E ₁	E ₂	E ₃	E ₈	E ₉	K ₁	K ₂	K ₃	K ₄
15	47	23,5	15	16,0	58,2	39,2	24	19,90	16,30	16,20	5,0	38	30	26	24,55	6,70	8,00	9,6	3,20	3,20
20	63	31,5	20	21,5	75,0	49,6	30	25,35	20,75	20,55	6,0	53	40	35	32,50	7,30	11,80	11,8	3,35	3,35
25	70	35,0	23	23,5	86,2	57,8	36	29,90	24,45	24,25	7,5	57	45	40	38,30	11,50	12,45	13,6	5,50	5,50
30	90	45,0	28	31,0	97,7	67,4	42	35,35	28,55	28,35	7,0	72	52	44	48,40	14,60	14,00	15,7	6,05	6,05
35	100	50,0	34	33,0	110,5	77,0	48	40,40	32,15	31,85	8,0	82	62	52	58,00	17,35	14,50	16,0	6,90	6,90
45	120	60	45	37,5	137,6	97,0	60	50,30	40,15	39,85	10,0	100	80	60	69,80	20,90	17,30	19,3	8,20	8,20

¹⁾ Размер H₂ с защитной лентой

²⁾ Размер H₂ без защитной ленты

Типо-размер	Размеры (mm)								Вес (kg)	Допустимые нагрузки (N) ³⁾		Моменты (Nm)			
	N ₁	N ₂	N ₆ ^{±0,5}	S ₁	S ₂	S ₅	S ₉	дин.		стат.	M _t дин.	M _{t0} стат.	M _L дин.	M _{L0} стат.	
15	5,2	4,4	10,3	4,3	M5	4,4	M2,5-3,5 гл.	0,20	7 800	13 500	74	130	40	71	
20	7,7	5,2	13,2	5,3	M6	6,0	M3-5 гл.глуб.	0,45	18 800	24 400	240	310	130	165	
25	9,3	7,0	15,2	6,7	M8	7,0	M3-5 гл.глуб.	0,65	22 800	30 400	320	430	180	240	
30	11,0	7,9	17,0	8,5	M10	9,0	M3-5 гл.глуб.	1,10	31 700	41 300	540	720	290	380	
35	12,0	10,2	20,5	8,5	M10	9,0	M3-5 гл.глуб.	1,60	41 900	54 000	890	1 160	440	565	
45	15,0	14,4	23,5	10,4	M12	14,0	M4-7 гл.глуб.	3,00	68 100	85 700	1 830	2 310	890	1 130	

³⁾ Допустимые нагрузки для исполнений без шариковой цепи. Допустимые нагрузки для исполнений с шариковой цепью см. обзор изделий с допустимыми нагрузками. Для расчета допустимых динамических нагрузок и моментов принята базовая величина ресурса хода составляет 100 000 м. Однако часто базовый ресурс для такого расчета составляет только 50 000 м. В этом случае значения C, M_t и M_L из таблицы должны умножаться на 1,26.

Стальные каретки

Стальная каретка FNS R1651

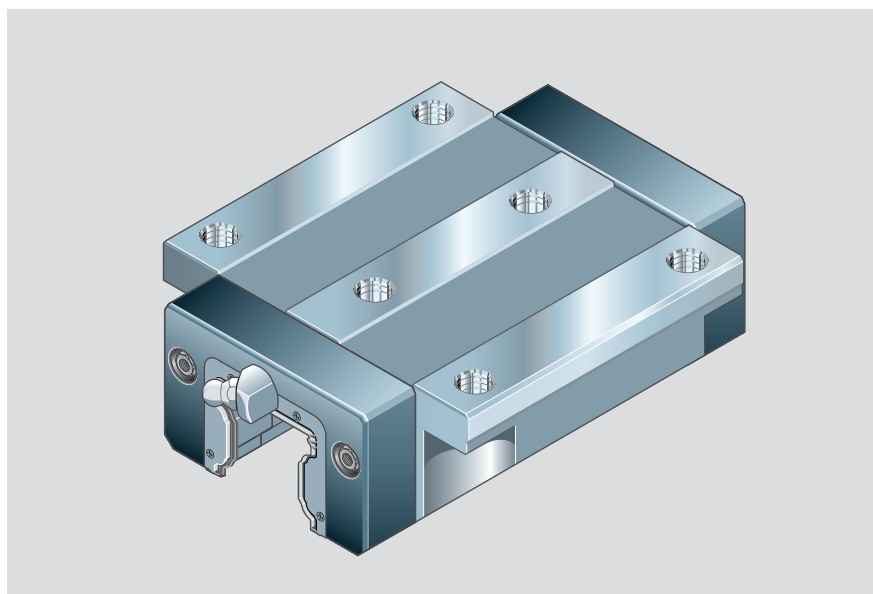
Фланцевая нормальная стандартной высоты

- Каретка без шариковой цепи:
См. таблицу номеров изделий

Динамические характеристики

Скорость $v_{\max} = 3 \text{ m/s}$

Ускорение $a_{\max} = 250 \text{ m/s}^2$



Прецизионная каретка

- Без предварительной смазки

Типо-размер	Класс точности	Номера изделий для класса предварительного натяга			
		C0	C1	C2	C3
55	N	R1651 594 10	R1651 514 10	R1651 524 10	
	H	R1651 593 10	R1651 513 10	R1651 523 10	
	P		R1651 512 10	R1651 522 10	R1651 532 10
65	N	R1651 694 10	R1651 614 10	R1651 624 10	
	H	R1651 693 10	R1651 613 10	R1651 623 10	
	P		R1651 612 10	R1651 622 10	R1651 632 10

Типо-размер	Класс точности	Номера изделий для класса предварительного натяга			
		C0	C1	C2	C3
55	SP		R1651 511 10	R1651 521 10	R1651 531 10
	UP		R1651 519 10	R1651 529 10	R1651 539 10
65	SP		R1651 611 10	R1651 621 10	R1651 631 10
	UP		R1651 619 10	R1651 629 10	R1651 639 10

Коррозионностойкие исполнения

Resist CR – Корпус каретки с твердохромированным покрытием серебристо-матового цвета

- Без предварительной смазки

Типо-размер	Класс точности	Номера изделий для класса предварительного натяга	
		C0	C1
55	H	R1651 593 60	R1651 513 60
65	H	R1651 693 60	R1651 613 60

Класс предварительного натяга

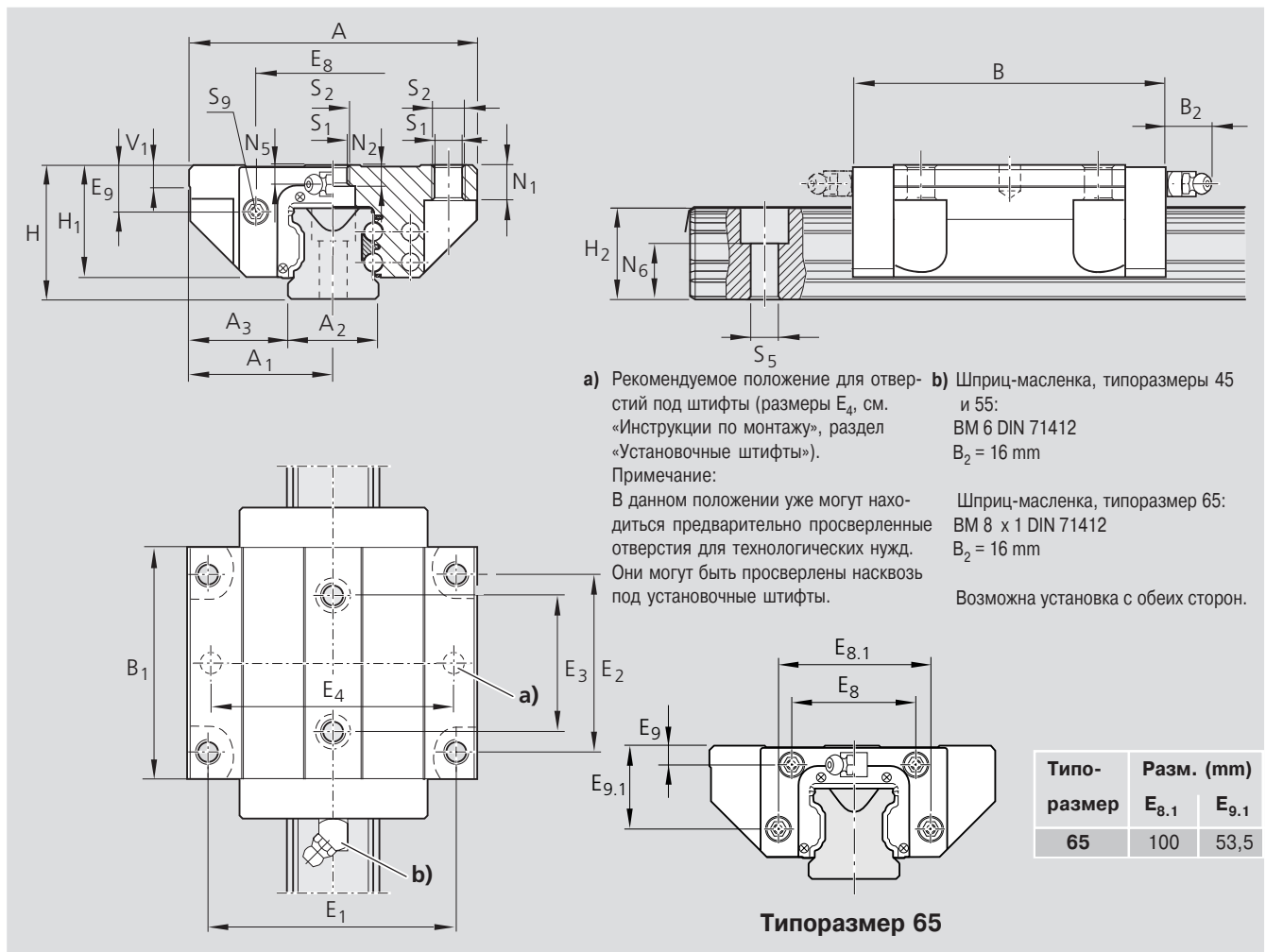
C0 = Без предварительного натяга

C1 = Предварительный натяг 2% C

C2 = Предварительный натяг 8% C

C3 = Предварительный натяг 13% C

Другие технические данные см. раздел «Общие технические данные и расчеты»



Типо-размер	Размеры (mm)																		
	A	A_1	A_2	A_3	B	B_1	H	H_1	$H_2^{1)}$	$H_2^{2)}$	V_1	E_1	E_2	E_3	E_8	E_9	N_1	N_2	
55	140	70,0	53	43,5	159	115,5	70	57,0	48,15	47,85	12,0	116	95	70	80,0	22,3	18,0	13,5	
65	170	85,0	63	53,5	188	139,6	90	76,0	60,15	59,85	15,0	142	110	82	76,0	11,0	23,0	14,0	

¹⁾ Размер H_2 с защитной лентой

²⁾ Размер H_2 без защитной ленты

Типо-размер	Размеры (mm)							Вес (kg)	Допустимые нагрузки (N)		Моменты (Nm)			
	N_5	$N_6^{\pm 0,5}$	S_1	S_2	S_5	S_9	C		C_0	M_t	M_{t0}	M_L	M_{L0}	
55	9,0	29,0	12,5	M14	16,0	M5-8 глуб.	5,20	98 200	121 400	3 100	3 860	1 540	1 905	
65	16,0	38,5	14,5	M16	18,0	M4-7 глуб.	10,25	123 000	192 700	4 850	7 610	2 430	3 815	

Для расчета допустимых динамических нагрузок и моментов принята базовая величина ресурса хода составляет 100 000 м. Однако часто базовый ресурс для такого расчета составляет только 50 000 м. В этом случае значения C , M_t и M_L из таблицы должны умножаться на 1.26.

Каретки Resist NR¹⁾ из коррозионнстойкой стали

Каретка FNS R2001

Фланцевая нормальная стандартной высоты

- Каретка без шариковой цепи:
См. таблицу номеров изделий
- Каретка с низкофрикционным уплотнением без шариковой цепи:
Номера изделий R2001 xxx 31
- Каретка с шариковой цепью:
Номера изделий R2001 xxx 32
- Каретка с низкофрикционным уплотнением и шариковой цепью:
Номера изделий R2001 xxx 33

Динамические характеристики

Скорость $v_{\max} = 5 \text{ m/s}$

Ускорение $a_{\max} = 500 \text{ m/s}^2$

Прецизионные каретки

- С предварительной смазкой

Коррозионнстойкие

Специальные исполнения

- С предварительной смазкой

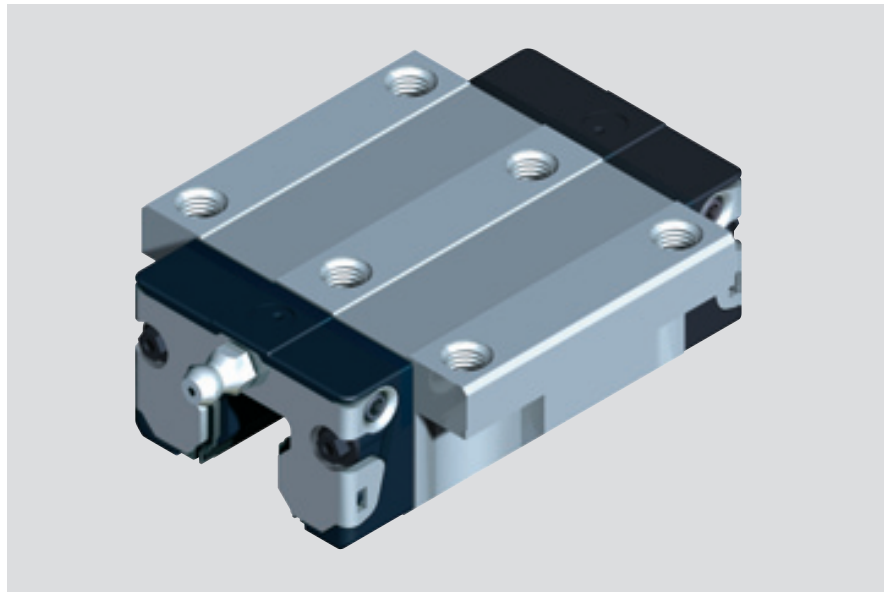
Resist CR - Корпус каретки с твердохромированным покрытием серебристо-матового цвета вместо корпуса из коррозионнстойкой стали.

Resist CR без шариковой цепи
R1651 xxx 70

Resist CR с низкофрикционным уплотнением, без шариковой цепи
R1651 xxx 71

Resist CR с шариковой цепью
R1651 xxx 72

Resist CR с низкофрикционным уплотнением и шариковой цепью
R1651 xxx 73



Типо-размер	Класс точности	Номера изделий для класса предварительного натяга	
		C0	C1
15	H	R2001 193 30	
20	H	R2001 893 30	
25	H	R2001 293 30	
30	H	R2001 793 30	R2001 713 30
35	H	R2001 393 30	R2001 313 30
45 ²⁾	H	(R1651 493 70)	(R1651 413 70)

1) В стадии подготовки

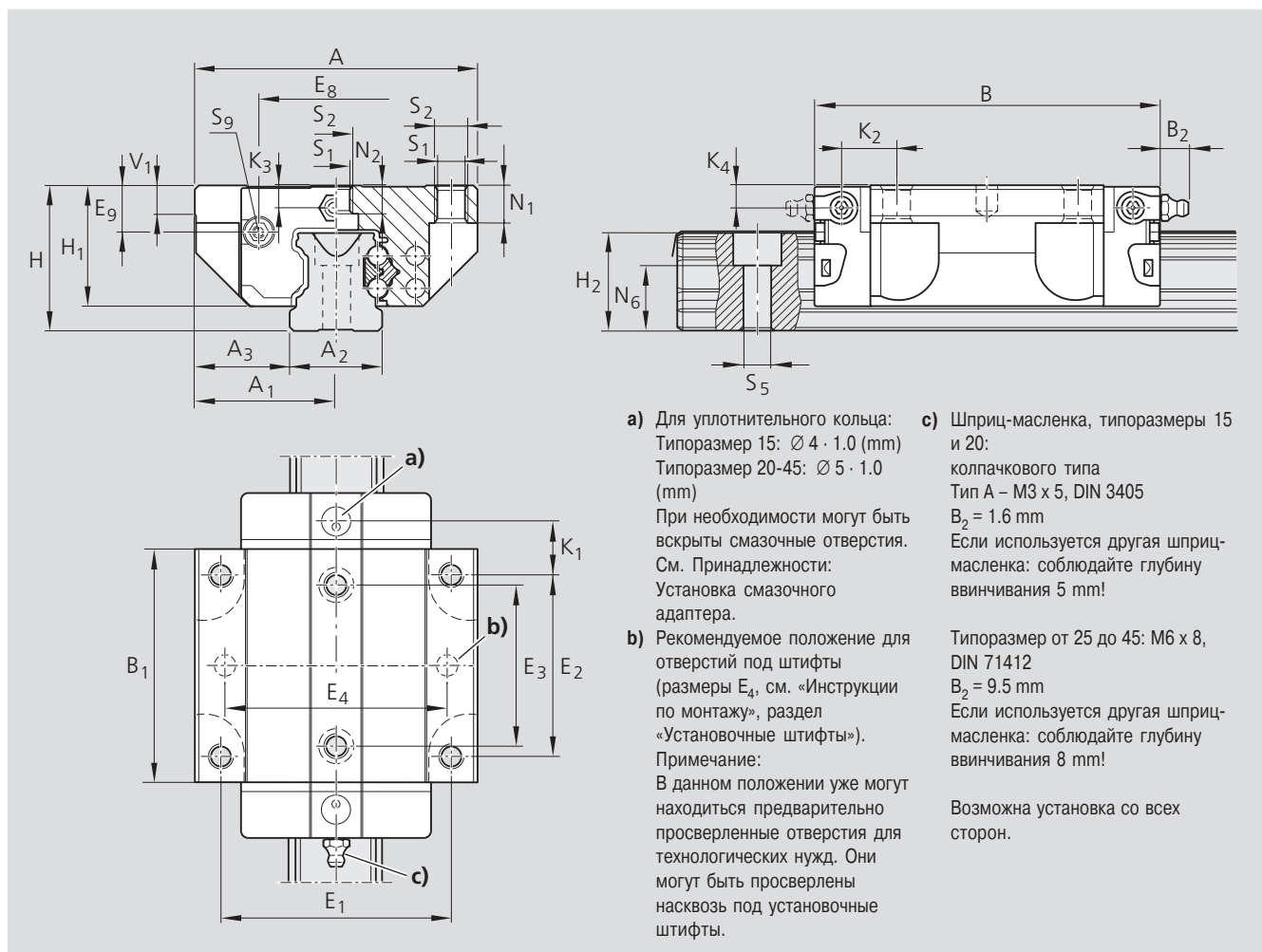
2) На данный момент возможна поставка Resist CR только с твердохромированным покрытием серебристо-матового цвета; исполнение с низкофрикционным уплотнением не поставляется.

Классы предварительного натяга

C0= Без предварительного натяга

C1= Предварительный натяг 2% C

Другие технические данные см. раздел «Общие технические данные и расчеты»



Типо-размер	Размеры (mm)																			
	A	A ₁	A ₂	A ₃	B	B ₁	H	H ₁	H ₂ ¹⁾	H ₂ ²⁾	V ₁	E ₁	E ₂	E ₃	E ₈	E ₉	K ₁	K ₂	K ₃	K ₄
15	47	23,5	15	16,0	58,2	39,2	24	19,90	16,30	16,20	5,0	38	30	26	24,55	6,70	8,00	9,6	3,20	3,20
20	63	31,5	20	21,5	75,0	49,6	30	25,35	20,75	20,55	6,0	53	40	35	32,50	7,30	11,80	11,8	3,35	3,35
25	70	35,0	23	23,5	86,2	57,8	36	29,90	24,45	24,25	7,5	57	45	40	38,30	11,50	12,45	13,6	5,50	5,50
30	90	45,0	28	31,0	97,7	67,4	42	35,35	28,55	28,35	7,0	72	52	44	48,40	14,60	14,00	15,7	6,05	6,05
35	100	50,0	34	33,0	110,5	77,0	48	40,40	32,15	31,85	8,0	82	62	52	58,00	17,35	14,50	16,0	6,90	6,90
45	120	60,0	45	37,5	137,6	97,0	60	50,30	40,15	39,85	10,0	100	80	60	69,80	20,90	17,30	19,3	8,20	8,20

¹⁾ Размер H₂ с защитной лентой

²⁾ Размер H₂ без защитной ленты

Типо-размер	Размеры (mm)								Вес (kg)	Допустимые нагрузки (N) ³⁾		Моменты (Nm)			
	N ₁	N ₂	N ₆ ^{±0,5}	S ₁	S ₂	S ₅	S ₉	C		C ₀	M _t	M _{t0}	M _L	M _{L0}	
	дин.	стат.	дин.	стат.	дин.	стат.	дин.	стат.	дин.	стат.	дин.	стат.	дин.	стат.	
15	5,2	4,4	10,3	4,3	M5	4,4	M2,5-3,5 гл.	0,20	7 800	13 500	74	130	40	71	
20	7,7	5,2	13,2	5,3	M6	6,0	M3-5 гл.глуб.	0,45	18 800	24 400	240	310	130	165	
25	9,3	7,0	15,2	6,7	M8	7,0	M3-5 гл.глуб.	0,65	22 800	30 400	320	430	180	240	
30	11,0	7,9	17,0	8,5	M10	9,0	M3-5 гл.глуб.	1,10	31 700	41 300	540	720	290	380	
35	12,0	10,2	20,5	8,5	M10	9,0	M3-5 гл.глуб.	1,60	41 900	54 000	890	1 160	440	565	
45	15,0	14,4	23,5	10,4	M12	14,0	M4-7 гл.глуб.	3,00	68 100	85 700	1830	2310	890	1130	

³⁾ Допустимые нагрузки для исполнений без шариковой цепи. Допустимые нагрузки для исполнений с шариковой цепью см. Обзор изделий с допустимыми нагрузками. Для расчета допустимых динамических нагрузок и моментов принята базовая величина ресурса хода составляет 100 000 м. Однако часто базовый ресурс для такого расчета составляет только 50 000 м. В этом случае значения C, M_t и M_L из таблицы должны умножаться на 1,26.

Стальные каретки

Стальная каретка FLS R1653

Фланцевая длинная стандартной высоты

- Каретка без шариковой цепи:
См. таблицу номеров изделий
- Каретка с низкофрикционным уплотнением без шариковой цепи**:
Номера изделий R1653 xxx 21
- Каретка с шариковой цепью:
Номера изделий R1653 xxx 22
- Каретка с низкофрикционным уплотнением и шариковой цепью**:
Номера изделий R1653 xxx 23

Динамические характеристики

Скорость $v_{\max} = 5 \text{ m/s}$
Ускорение $a_{\max} = 500 \text{ m/s}^2$

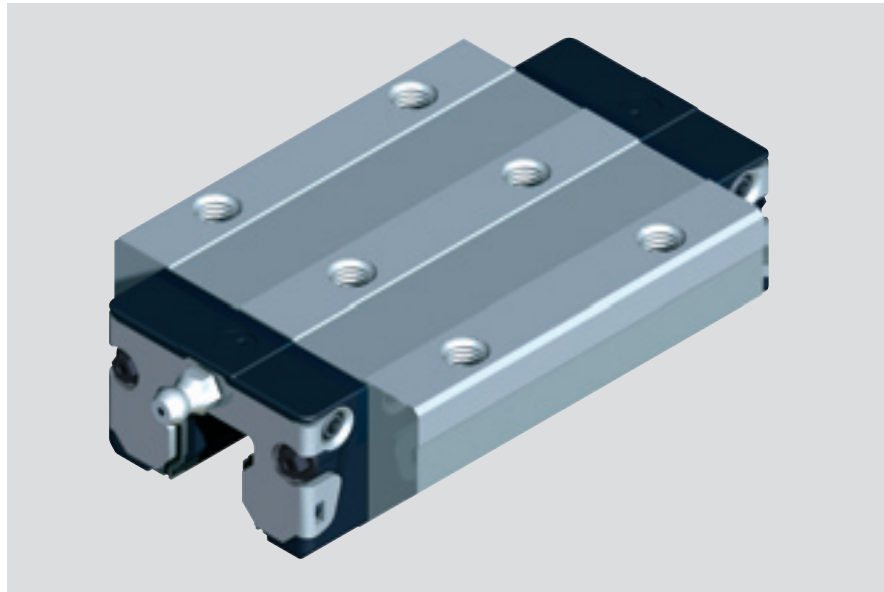
Прецизионная каретка

- С предварительной смазкой

Коррозионностойкие исполнения

Resist NR с корпусом из коррозионностойкой стали см. соответствующий раздел.

Resist NR II все металлические части из коррозионностойкой стали см. соответствующий раздел.



Типо-размер	Класс точности	Номера изделий для класса предварительного натяга		
		C0	C1	C2
15	N	R1653 194 20	R1653 114 20	R1653 124 20
	H	R1653 193 20	R1653 113 20	R1653 123 20
	P		R1653 112 20	R1653 122 20
20	N	R1653 894 20	R1653 814 20	R1653 824 20
	H	R1653 893 20	R1653 813 20	R1653 823 20
	P		R1653 812 20	R1653 822 20
25	N	R1653 294 20	R1653 214 20	R1653 224 20
	H	R1653 293 20	R1653 213 20	R1653 223 20
	P		R1653 212 20	R1653 222 20
30	N	R1653 794 20	R1653 714 20	R1653 724 20
	H	R1653 793 20	R1653 713 20	R1653 723 20
	P		R1653 712 20	R1653 722 20
35	N	R1653 394 20	R1653 314 20	R1653 324 20
	H	R1653 393 20	R1653 313 20	R1653 323 20
	P		R1653 312 20	R1653 322 20
45*	N	R1653 494 20	R1653 414 20	R1653 424 20
	H	R1653 493 20	R1653 413 20	R1653 423 20
	P		R1653 412 20	R1653 422 20

Высокопрецизионные каретки

- Повышенная точность перемещения
- Отличное качество
- Высокая точность
- Предварительная смазка
- Минимальная консервация

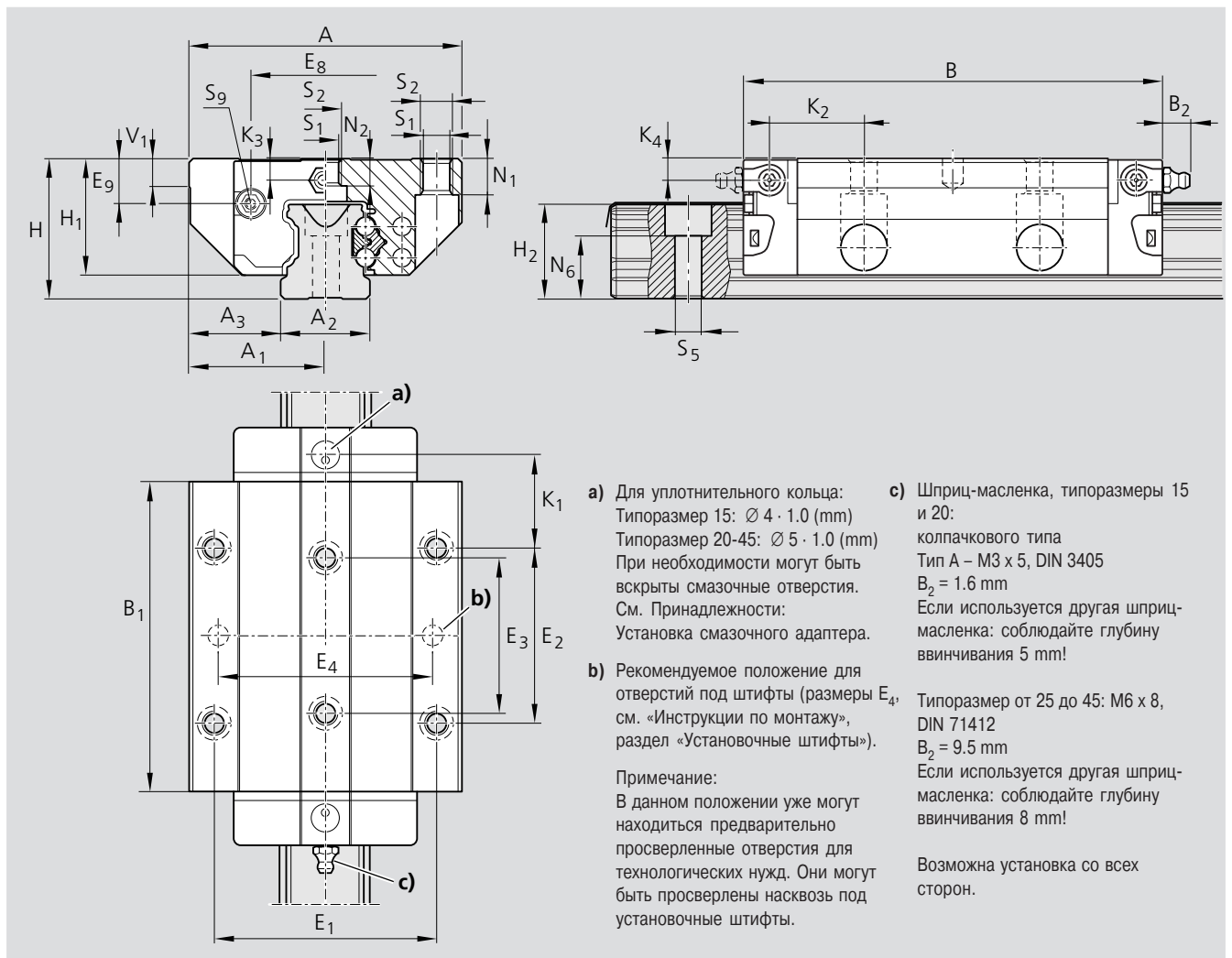
Классы предварительного натяга

C0 = Без предварительного натяга
C1 = Предварительный натяг 2% C
C2 = Предварительный натяг 8% C
C3 = Предварительный натяг 13% C

Другие технические данные см. раздел «Общие технические данные и расчеты»

Типо-размер	Класс точности	Номера изделий для класса предварительного натяга		
		C1	C2	C3
15	XP	R1653 118 20	R1653 128 20	R1653138 20
	SP	R1653 111 20	R1653 121 20	R1653131 20
	UP	R1653 119 20	R1653 129 20	R1653139 20
20	XP	R1653 818 20	R1653 828 20	R1653838 20
	SP	R1653 811 20	R1653 821 20	R1653831 20
	UP	R1653 819 20	R1653 829 20	R1653839 20
25	XP	R1653 218 20	R1653 228 20	R1653238 20
	SP	R1653 211 20	R1653 221 20	R1653231 20
	UP	R1653 219 20	R1653 229 20	R1653239 20
30	XP	R1653 718 20	R1653 728 20	R1653738 20
	SP	R1653 711 20	R1653 721 20	R1653731 20
	UP	R1653 719 20	R1653 729 20	R1653739 20
35	XP	R1653 318 20	R1653 328 20	R1653338 20
	SP	R1653 311 20	R1653 321 20	R1653331 20
	UP	R1653 319 20	R1653 329 20	R1653339 20
45*	XP	R1653 418 20	R1653 428 20	R1653438 20
	SP	R1653 411 20	R1653 421 20	R1653431 20
	UP	R1653 419 20	R1653 429 20	R1653439 20

*С низкофрикционным уплотнением не поставляется. **Возможна поставка низкофрикционного уплотнения для предварительного натяга C0 и C1 (только для классов точности N, H, XP).



Типо-размер	Размеры (mm)																			
	A	A ₁	A ₂	A ₃	B	B ₁	H	H ₁	H ₂ ¹⁾	H ₂ ²⁾	V ₁	E ₁	E ₂	E ₃	E ₈	E ₉	K ₁	K ₂	K ₃	K ₄
15	47	23,5	15	16,0	72,6	53,6	24	19,90	16,30	16,20	5,0	38	30	26	24,55	6,70	15,20	16,80	3,20	3,20
20	63	31,5	20	21,5	91,0	65,6	30	25,35	20,75	20,55	6,0	53	40	35	32,50	7,30	19,80	19,80	3,35	3,35
25	70	35,0	23	23,5	107,9	79,5	36	29,90	24,45	24,25	7,5	57	45	40	38,30	11,50	23,30	24,45	5,50	5,50
30	90	45,0	28	31,0	119,7	89,4	42	35,35	28,55	28,35	7,0	72	52	44	48,40	14,60	25,00	26,70	6,05	6,05
35	100	50,0	34	33,0	139,0	105,5	48	40,40	32,15	31,85	8,0	82	62	52	58,00	17,35	28,75	30,25	6,90	6,90
45	120	60,0	45	37,5	174,1	133,5	60	50,30	40,15	39,85	10,0	100	80	60	69,80	20,90	35,50	37,50	8,20	8,20

¹⁾ Размер H₂ с защитной лентой

²⁾ Размер H₂ без защитной ленты

Типо-размер	Размеры (mm)								Вес (kg)	Допустимые нагрузки (N) ³⁾		Моменты (Nm)			
	N ₁	N ₂	N ₆ ^{±0,5}	S ₁	S ₂	S ₅	S ₉	C		C ₀	M _t	M _{t0}	M _L	M _{L0}	
										дин.	стат.	дин.	стат.	дин.	стат.
15	5,2	4,4	10,3	4,3	M5	4,4	M2,5-3,5 гл.	0,30	10 000	20 200	130	190	98	150	
20	7,7	5,2	13,2	5,3	M6	6,0	M3-5 гл.	0,55	24 400	35 200	310	450	225	330	
25	9,3	7,0	15,2	6,7	M8	7,0	M3-5 гл.	0,90	30 400	45 500	430	650	345	510	
30	11,0	7,9	17,0	8,5	M10	9,0	M3-5 гл.	1,50	40 000	57 800	690	1 000	495	715	
35	12,0	10,2	20,5	8,5	M10	9,0	M3-5 гл.	2,25	55 600	81 000	1 200	1 740	830	1 215	
45	15,0	12,4	23,5	10,4	M12	14,0	M4-7 гл.	4,30	90 400	128 500	2 440	3 470	1700	2425	

³⁾ Допустимые нагрузки для исполнений без шариковой цепи. Допустимые нагрузки для исполнений с шариковой цепью см. Обзор изделий с допустимыми нагрузками. Для расчета допустимых динамических нагрузок и моментов принята базовая величина ресурса хода составляет 100 000 м. Однако часто базовый ресурс для такого расчета составляет только 50 000 м. В этом случае значения C, M_t и M_L из таблицы должны умножаться на 1,26.

Стальные каретки

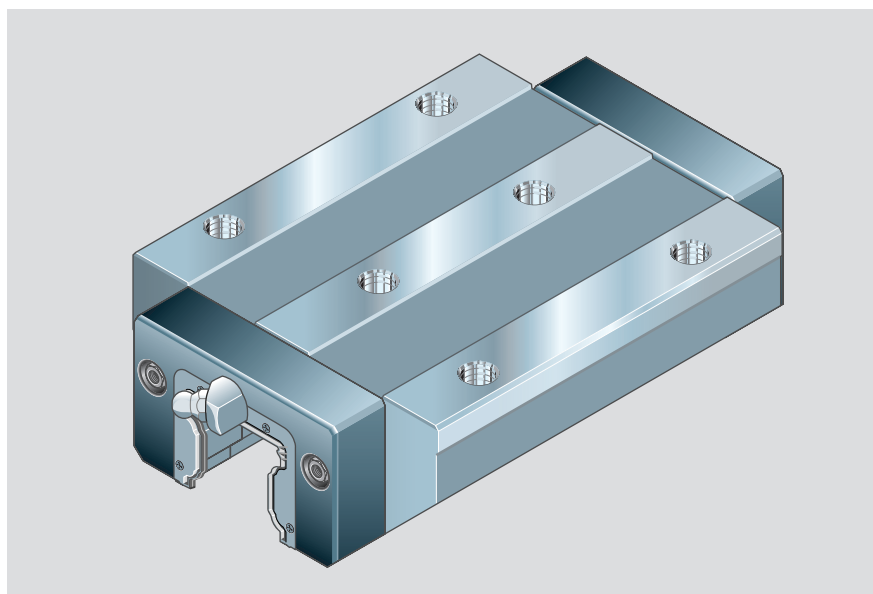
Стальная каретка FLS R1653

Фланцевая длинная стандартной высоты

- Каретка без шариковой цепи:
См. таблицу номеров изделий

Динамические характеристики

Скорость $v_{\max} = 3 \text{ m/s}$
Ускорение $a_{\max} = 250 \text{ m/s}^2$



Прецизионные каретки

- Без предварительной смазки

Типо-размер	Класс точности	Номера изделий для класса предварительного натяга			
		C0	C1	C2	C3
55	N	R1653 594 10	R1653 514 10	R1653 524 10	
	H	R1653 593 10	R1653 513 10	R1653 523 10	
	P		R1653 512 10	R1653 522 10	R1653 532 10
65	N	R1653 694 10	R1653 614 10	R1653 624 10	
	H	R1653 693 10	R1653 613 10	R1653 623 10	
	P		R1653 612 10	R1653 622 10	R1653 632 10

Типо-размер	Класс точности	Номера изделий для класса предварительного натяга		
		C1	C2	C3
55	SP	R1653 511 10	R1653 521 10	R1653 531 10
	UP	R1653 519 10	R1653 529 10	R1653 539 10
65	SP	R1653 611 10	R1653 621 10	R1653 631 10
	UP	R1653 619 10	R1653 629 10	R1653 639 10

Коррозионностойкие исполнения

Resist CR – Корпус каретки с твердохромированным покрытием серебристо-матового цвета

- Без предварительной смазки

Типо-размер	Класс точности	Номера изделий для класса предварительного натяга	
		C0	C1
55	H	R1653 593 60	R1653 513 60
65	H	R1653 693 60	R1653 613 60

Класс предварительного натяга

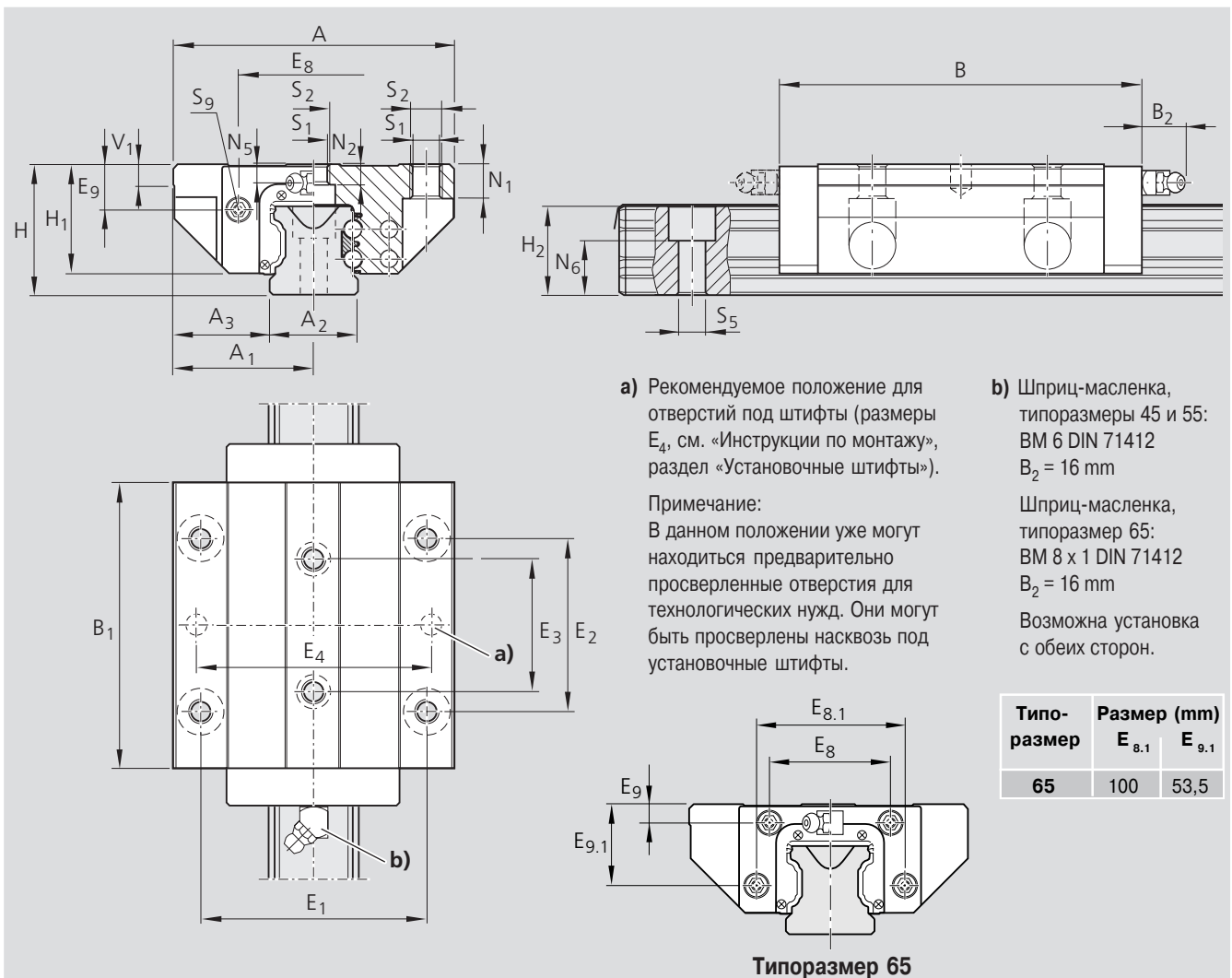
C0 = Без предварительного натяга

C1 = Предварительный натяг 2% C

C2 = Предварительный натяг 8% C

C3 = Предварительный натяг 13% C

Другие технические данные см. раздел «Общие технические данные и расчеты»



a) Рекомендуемое положение для отверстий под штифты (размеры E_4 , см. «Инструкции по монтажу», раздел «Установочные штифты»).

Примечание:
В данном положении уже могут находиться предварительно просверленные отверстия для технологических нужд. Они могут быть просверлены насквозь под установочные штифты.

b) Шприц-масленка, типоразмеры 45 и 55: VM 6 DIN 71412 $B_2 = 16 \text{ mm}$

Шприц-масленка, типоразмер 65: VM 8 x 1 DIN 71412 $B_2 = 16 \text{ mm}$

Возможна установка с обеих сторон.

Типоразмер	Размер (mm)	
	$E_{8.1}$	$E_{9.1}$
65	100	53,5

Типоразмер	Размеры (mm)																		
	A	A_1	A_2	A_3	B	B_1	H	H_1	$H_2^{1)}$	$H_2^{2)}$	V_1	E_1	E_2	E_3	E_8	E_9	N_1	N_2	
55	140	70,0	53	43,5	200	155,5	70	57,0	48,15	47,85	12,0	116	95	70	80,0	22,3	18,0	13,5	
65	170	85,0	63	53,5	243	194,6	90	76,0	60,15	59,85	15,0	142	110	82	76,0	11,0	23,0	14,0	

¹⁾ Размер H_2 с защитной лентой

²⁾ Размер H_2 без защитной ленты

Типоразмер	Размеры (mm)						Масса (kg)	Допустимые нагрузки (N)		Моменты (Nm)			
	N_5	$N_6^{\pm 0,5}$	S_1	S_2	S_5	S_9							
	дин.	дин.	дин.	дин.	дин.	дин.		дин.	стат.	дин.	стат.	дин.	стат.
55	9,0	29,0	12,5	M14	16,0	M5x8	7,50	124 200	170 000	3 950	5 400	2 630	3 600
65	16,0	38,5	14,5	M16	18,0	M4x7	14,15	163 000	289 000	6 440	11 420	4 620	8 190

Для расчета допустимых динамических нагрузок и моментов принята базовая величина ресурса хода составляет 100 000 м. Однако часто базовый ресурс для такого расчета составляет только 50 000 м. В этом случае значения C , M_t и M_L из таблицы должны умножаться на 1,26.

Каретки Resist NR¹⁾ из коррозионнстойкой стали

Каретка FLS

R2002

Фланцевая длинная стандартной высоты

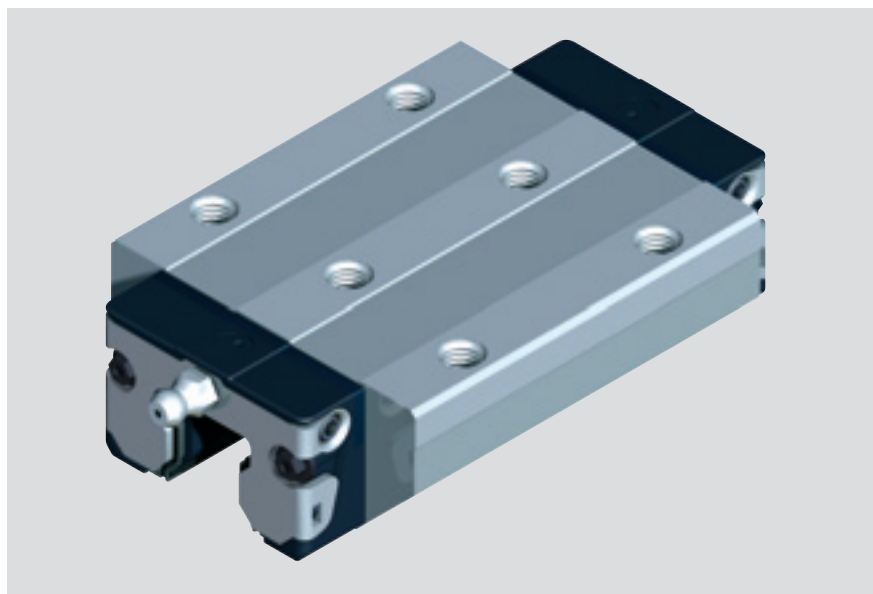
- Каретка без шариковой цепи:
См. таблицу номеров изделий
- Каретка с низкофрикционным уплотнением без шариковой цепи:
Номера изделий R2002 xxx 31
- Каретка с шариковой цепью:
Номера изделий R2002 xxx 32
- Каретка с низкофрикционным уплотнением и шариковой цепью:
Номера изделий R2002 xxx 33

Динамические характеристики

Скорость $v_{\max} = 5 \text{ m/s}$
Ускорение $a_{\max} = 500 \text{ m/s}^2$

Прецизионные каретки

- С предварительной смазкой



Типо-размер	Класс точности	Номера изделий для класса предварительного натяга	
		C0	C1
15	H	R2002 193 30	
20	H	R2002 893 30	
25	H	R2002 293 30	
30	H	R2002 793 30	R2002 713 30
35	H	R2002 393 30	R2002 313 30
45 ²⁾	H	(R1653 493 70)	(R1653 413 70)

1) В стадии подготовки

2) На данный момент возможна поставка Resist CR только с твердо-хромированным покрытием серебристо-матового цвета; исполнение с низкофрикционным уплотнением не поставляется.

Коррозионнстойкие

Специальные исполнения

- С предварительной смазкой

Resist CR - Корпус каретки с твердохромированным покрытием серебристо-матового цвета вместо корпуса из коррозионнстойкой стали.

Resist CR без шариковой цепи
R1653 xxx 70

Resist CR с низкофрикционным уплотнением, без шариковой цепи
R1653 xxx 71

Resist CR с шариковой цепью
R1651 xxx 72

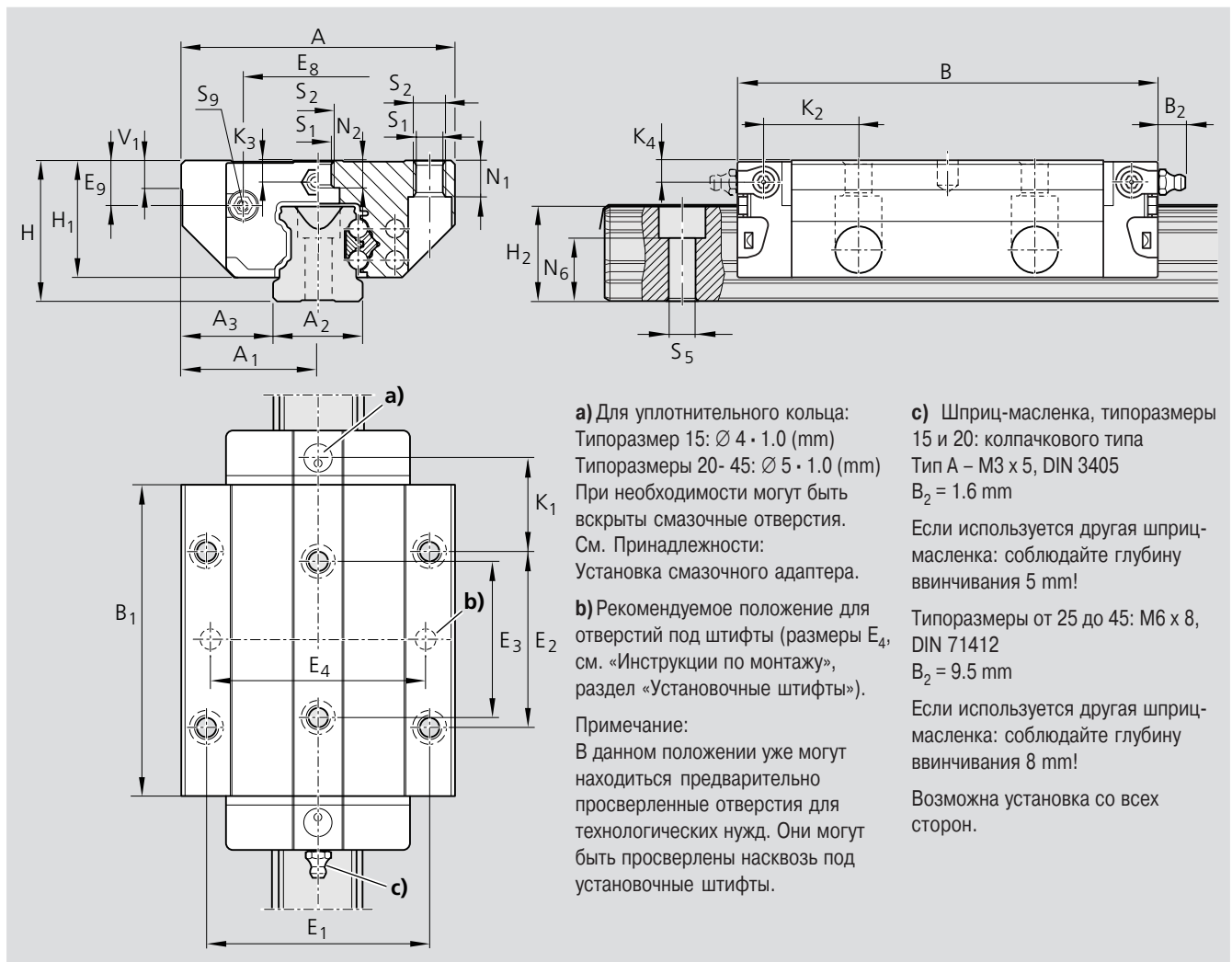
Resist CR с низкофрикционным уплотнением и шариковой цепью
R1653 xxx 73

Класс предварительного натяга

C0 = Без предварительного натяга

C1 = Предварительный натяг 2% C

Другие технические данные см. раздел «Общие технические данные и расчеты»



а) Для уплотнительного кольца:
 Типоразмер 15: Ø 4 · 1.0 (mm)
 Типоразмеры 20- 45: Ø 5 · 1.0 (mm)
 При необходимости могут быть открыты смазочные отверстия. См. Принадлежности: Установка смазочного адаптера.

б) Рекомендуемое положение для отверстий под штифты (размеры E₄, см. «Инструкции по монтажу», раздел «Установочные штифты»).

Примечание:
 В данном положении уже могут находиться предварительно просверленные отверстия для технологических нужд. Они могут быть просверлены насквозь под установочные штифты.

с) Шприц-масленка, типоразмеры 15 и 20: колпачкового типа
 Тип А – М3 х 5, DIN 3405
 В₂ = 1.6 mm
 Если используется другая шприц-масленка: соблюдайте глубину ввинчивания 5 mm!
 Типоразмеры от 25 до 45: М6 х 8, DIN 71412
 В₂ = 9.5 mm
 Если используется другая шприц-масленка: соблюдайте глубину ввинчивания 8 mm!
 Возможна установка со всех сторон.

Типоразмер	Размеры (mm)																			
	A	A ₁	A ₂	A ₃	B	B ₁	H	H ₁	H ₂ ¹⁾	H ₂ ²⁾	V ₁	E ₁	E ₂	E ₃	E ₈	E ₉	K ₁	K ₂	K ₃	K ₄
15	47	23,5	15	16,0	72,6	53,6	24	19,90	16,30	16,20	5,0	38	30	26	24,55	6,70	15,20	16,80	3,20	3,20
20	63	31,5	20	21,5	91,0	65,6	30	25,35	20,75	20,55	6,0	53	40	35	32,50	7,30	19,80	19,80	3,35	3,35
25	70	35,0	23	23,5	107,9	79,5	36	29,90	24,45	24,25	7,5	57	45	40	38,30	11,50	23,30	24,45	5,50	5,50
30	90	45,0	28	31,0	119,7	89,4	42	35,35	28,55	28,35	7,0	72	52	44	48,40	14,60	25,00	26,70	6,05	6,05
35	100	50,0	34	33,0	139,0	105,5	48	40,40	32,15	31,85	8,0	82	62	52	58,00	17,35	28,75	30,25	6,90	6,90
45	120	60,0	45	37,5	174,1	133,5	60	50,30	40,15	39,85	10,0	100	80	60	69,80	20,90	35,50	37,50	8,20	8,20

¹⁾ Размер H₂ с защитной лентой

²⁾ Размер H₂ без защитной ленты

Типоразмер	Размеры (mm)								Масса (kg)	Допустимые нагрузки (N) ³⁾		Моменты (Nm)			
	N ₁	N ₂	N ₆ ^{±0,5}	S ₁	S ₂	S ₅	S ₉	C дин.		C ₀ стат.	M _t дин.	M _{t0} стат.	M _L дин.	M _{L0} стат.	
15	5,2	4,4	10,3	4,3	M5	4,4	M2,5x3,5	0,30	10 000	20 200	130	190	98	150	
20	7,7	5,2	13,2	5,3	M6	6,0	M3x5	0,55	24 400	35 200	310	450	225	330	
25	9,3	7,0	15,2	6,7	M8	7,0	M3x5	0,90	30 400	45 500	430	650	345	510	
30	11,0	7,9	17,0	8,5	M10	9,0	M3x5	1,50	40 000	57 800	690	1 000	495	715	
35	12,0	10,2	20,5	8,5	M10	9,0	M3x5	2,25	55 600	81 000	1 200	1 740	830	1 215	
45	15,0	12,4	23,5	10,4	M12	14,0	M4x7	4,30	90 400	128 500	2 440	3 470	1 700	2 425	

³⁾ Допустимые нагрузки для исполнений без шариковой цепи. Допустимые нагрузки для исполнений с шариковой цепью см. Обзор изделий с допустимыми нагрузками. Для расчета допустимых динамических нагрузок и моментов принятая базовая величина ресурса хода составляет 100 000 м. Однако часто базовый ресурс для такого расчета составляет только 50 000 м. В этом случае значения C, M_t и M_L из таблицы должны умножаться на 1,26.

Стальные каретки

Каретка FKS

R1665

Фланцевая короткая стандартной высоты

- Каретка без шариковой цепи:
См. таблицу номеров изделий
- Каретка с низкофрикционным уплотнением без шариковой цепи:
Номера изделий R1665 xxx 21
- Каретка с шариковой цепью:
Номера изделий R1665 xxx 22
- Каретка с низкофрикционным уплотнением и шариковой цепью:
Номера изделий R1665 xxx 23

Динамические характеристики

Скорость $v_{\max} = 5 \text{ m/s}$

Ускорение $a_{\max} = 500 \text{ m/s}^2$

Прецизионные каретки

- С предварительной смазкой

Коррозионностойкие Исполнение Resist NR* R2000

- С предварительной смазкой
- Resist NR - Корпус каретки из коррозионностойкой стали
- Resist NR без шариковой цепи, см. таблицу

Resist NR с низкофрикционным уплотнением, без шариковой цепи
R2000 xxx 31

Resist NR с шариковой цепью
2000 xxx 32

Resist NR с низкофрикционным уплотнением и шариковой цепью
R2000 xxx 33

*В стадии подготовки

Коррозионностойкие

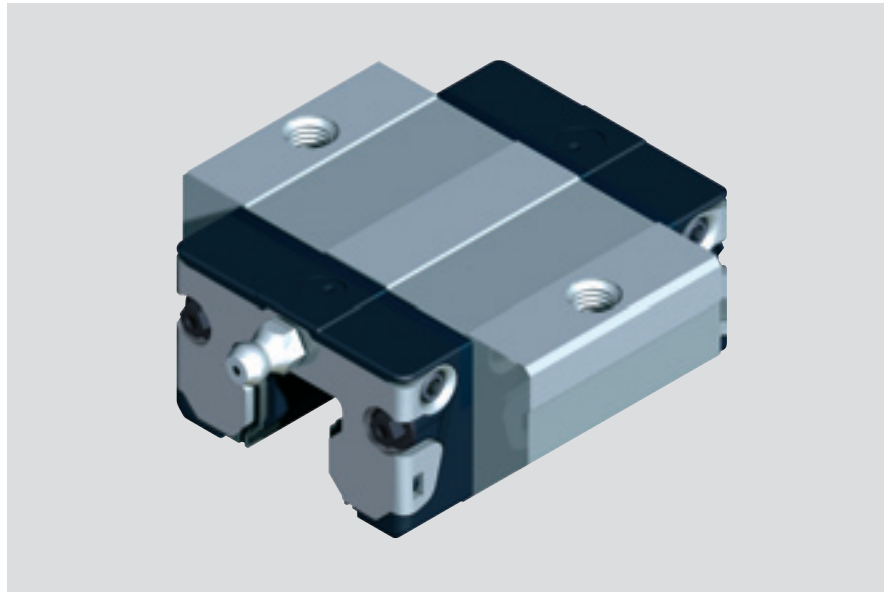
Специальные исполнения Resist CR

- С предварительной смазкой
- Resist CR – Корпус каретки с твердохромированным покрытием.
- Resist CR без шариковой цепи
R1665 xxx 70
- Resist CR с низкофрикционным уплотнением, без шариковой цепи
R1665 xxx 71
- Resist CR с шариковой цепью
R1665 xxx 72
- Resist CR с низкофрикционным уплотнением и шариковой цепью
R1665 xxx 73

Класс предварительного натяга

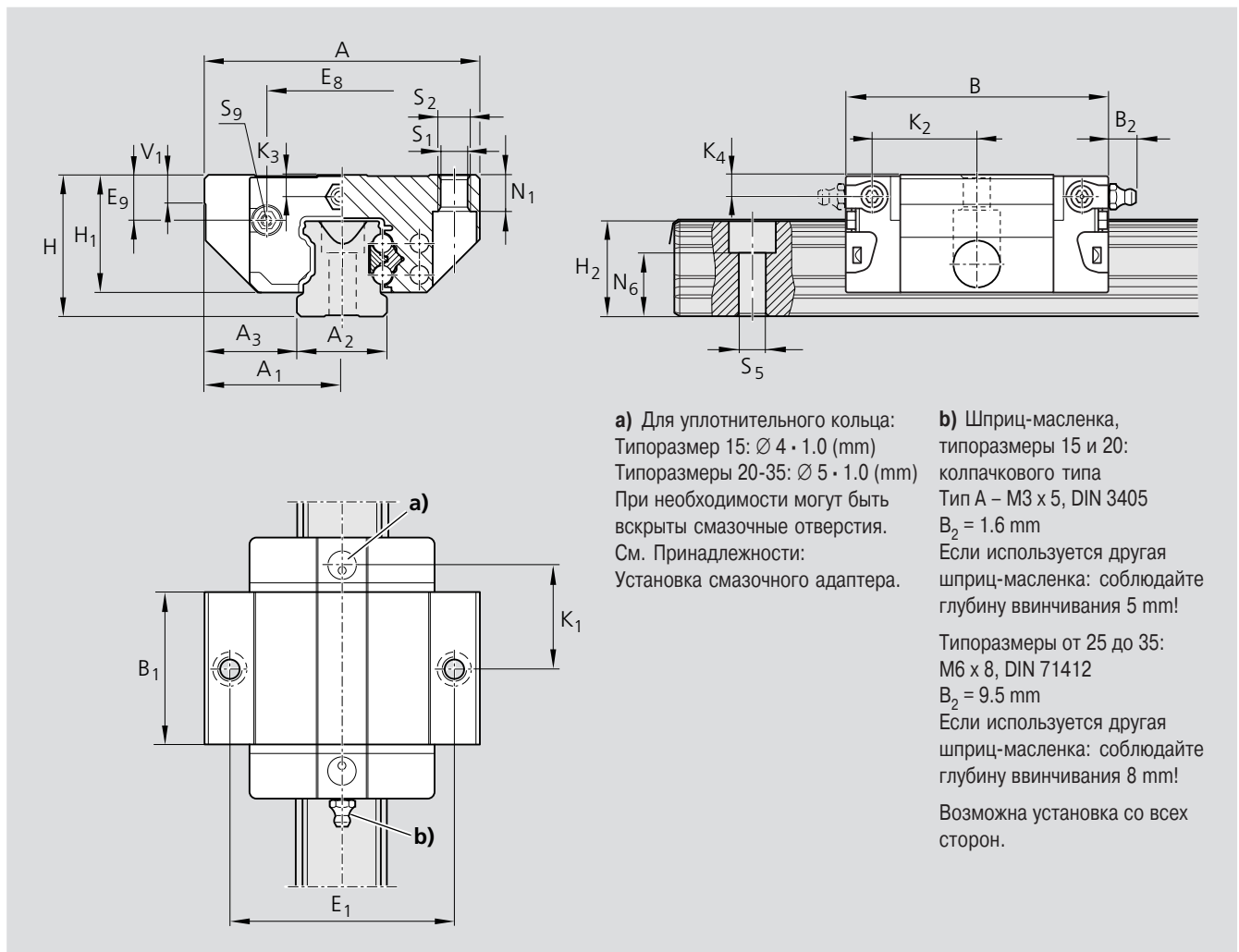
C0 = Без предварительного натяга

C1 = Предварительный натяг 2% C



Типо-размер	Класс точности	Номера изделий для класса предварительного натяга	
		C0	C1
15	N	R1665 194 20	R1665 114 20
	H	R1665 193 20	R1665 113 20
20	N	R1665 894 20	R1665 814 20
	H	R1665 893 20	R1665 813 20
25	N	R1665 294 20	R1665 214 20
	H	R1665 293 20	R1665 213 20
30	N	R1665 794 20	R1665 714 20
	H	R1665 793 20	R1665 713 20
35	N	R1665 394 20	R1665 314 20
	H	R1665 393 20	R1665 313 20

Типо-размер	Класс точности	Номера изделий для класса предварительного натяга	
		C0	C1
15	H	R2000 193 30	
20	H	R2000 893 30	
25	H	R2000 293 30	
30	H	R2000 793 30	R2000 713 30
35	H	R2000 393 30	R2000 313 30



a) Для уплотнительного кольца:
 Типоразмер 15: $\varnothing 4 \cdot 1.0$ (mm)
 Типоразмеры 20-35: $\varnothing 5 \cdot 1.0$ (mm)
 При необходимости могут быть
 вскрыты смазочные отверстия.
 См. Принадлежности:
 Установка смазочного адаптера.

b) Шприц-масленка,
 типоразмеры 15 и 20:
 колпачкового типа
 Тип А – M3 x 5, DIN 3405
 $B_2 = 1.6$ mm
 Если используется другая
 шприц-масленка: соблюдайте
 глубину винчивания 5 mm!
 Типоразмеры от 25 до 35:
 M6 x 8, DIN 71412
 $B_2 = 9.5$ mm
 Если используется другая
 шприц-масленка: соблюдайте
 глубину винчивания 8 mm!
 Возможна установка со всех
 сторон.

Типо- размер	Размеры (mm)																	
	A	A ₁	A ₂	A ₃	B	B ₁	H	H ₁	H ₂ ¹⁾	H ₂ ²⁾	V ₁	E ₁	E ₈	E ₉	K ₁	K ₂	K ₃	K ₄
15	47	23,5	15	16,0	44,7	25,7	24	19,90	16,30	16,20	5,0	38	24,55	6,70	16,25	17,85	3,20	3,20
20	63	31,5	20	21,5	57,3	31,9	30	25,35	20,75	20,55	6,0	53	32,50	7,30	22,95	22,95	3,35	3,35
25	70	35,0	23	23,5	67,0	38,6	36	29,90	24,45	24,25	7,5	57	38,30	11,50	25,35	26,50	5,50	5,50
30	90	45,0	28	31,0	75,3	45,0	42	35,35	28,55	28,35	7,0	72	48,40	14,60	28,80	30,50	6,05	6,05
35	100	50,0	34	33,0	84,9	51,4	48	40,40	32,15	31,85	8,0	82	58,00	17,35	32,70	34,20	6,90	6,90

¹⁾ Размер H₂ с защитной лентой

²⁾ Размер H₂ без защитной ленты

Типо- размер	Размеры (mm)							Масса (kg)	Допустимые нагрузки (N) ³⁾		Моменты (Nm)			
	N ₁	N ₆ ^{±0,5}	S ₁	S ₂	S ₅	S ₉	C		C ₀	M _t		M _L		
										дин.	стат.	дин.	стат.	
15	5,2	10,3	4,3	M5	4,4	M2,5x3,5	0,15	5 400	8 100	52	80	19	28	
20	7,7	13,2	5,3	M6	6,0	M3x5	0,30	12 400	13 600	150	170	52	58	
25	9,3	15,2	6,7	M8	7,0	M3x5	0,50	15 900	18 200	230	260	82	94	
30	11,0	17,0	8,5	M10	9,0	M3x5	0,80	22 100	24 800	380	430	133	150	
35	12,0	20,5	8,5	M10	9,0	M3x5	1,20	29 300	32 400	640	700	200	220	

³⁾ Допустимые нагрузки для исполнений без шариковой цепи. Допустимые нагрузки для исполнений с шариковой цепью см. Обзор изделий с допустимыми нагрузками. Для расчета допустимых динамических нагрузок и моментов принята базовая величина ресурса хода составляет 100 000 м. Однако часто базовый ресурс для такого расчета составляет только 50 000 м. В этом случае значения C, M_t и M_L из таблицы должны умножаться на 1,26.

Стальные каретки

Стальная каретка SNS R1622

Узкая нормальная стандартной высоты

- Каретка без шариковой цепи:
См. таблицу номеров изделий
- Каретка с низкофрикционным уплотнением без шариковой цепи**:
Номера изделий R1622 xxx 21
- Каретка с шариковой цепью:
Номера изделий R1622 xxx 22
- Каретка с низкофрикционным уплотнением и шариковой цепью**:
Номера изделий R1622 xxx 23

Динамические характеристики

Скорость $v_{\max} = 5 \text{ m/s}$
Ускорение $a_{\max} = 500 \text{ m/s}^2$

Прецизионные каретки

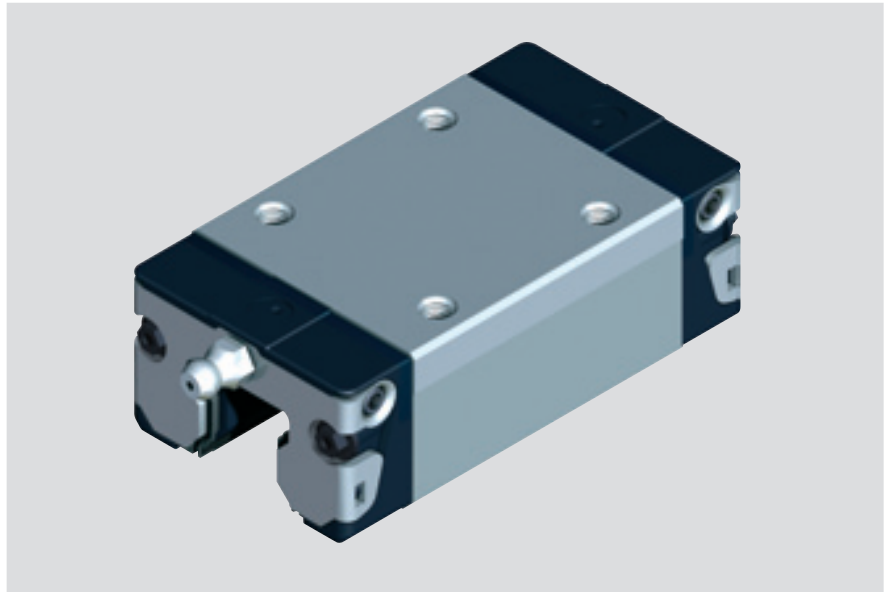
- С предварительной смазкой

Коррозионностойкие исполнения

- С предварительной смазкой

Resist NR с корпусом из коррозионностойкой стали, см. соответствующий раздел.

Resist NR II – все металлические части из коррозионностойкой стали, см. соответствующий раздел.



Типо-размер	Класс точности	Номера изделий для класса предварительного натяга		
		C0	C1	C2
15	N	R1622 194 20	R1622 114 20	R1622 124 20
	H	R1622 193 20	R1622 113 20	R1622 123 20
	P		R1622 112 20	R1622 122 20
20	N	R1622 894 20	R1622 814 20	R1622 824 20
	H	R1622 893 20	R1622 813 20	R1622 823 20
	P		R1622 812 20	R1622 822 20
25	N	R1622 294 20	R1622 214 20	R1622 224 20
	H	R1622 293 20	R1622 213 20	R1622 223 20
	P		R1622 212 20	R1622 222 20
30	N	R1622 794 20	R1622 714 20	R1622 724 20
	H	R1622 793 20	R1622 713 20	R1622 723 20
	P		R1622 712 20	R1622 722 20
35	N	R1622 394 20	R1622 314 20	R1622 324 20
	H	R1622 393 20	R1622 313 20	R1622 323 20
	P		R1622 312 20	R1622 322 20
45*	N	R1622 494 20	R1622 414 20	R1622 424 20
	H	R1622 493 20	R1622 413 20	R1622 423 20
	P		R1622 412 20	R1622 422 20

Высокопрецизионные каретки

- Повышенная точность перемещения
- Отличное качество
- Высокая точность
- Предварительная смазка
- Минимальная консервация

Типо-размер	Класс точности	Номера изделий для класса предварительного натяга		
		C1	C2	C3
15	XP	R1622 118 20	R1622 128 20	R1622 138 20
20	XP	R1622 818 20	R1622 828 20	R1622 838 20
25	XP	R1622 218 20	R1622 228 20	R1622 238 20
30	XP	R1622 718 20	R1622 728 20	R1622 738 20
35	XP	R1622 318 20	R1622 328 20	R1622 338 20
45*	XP	R1622 418 20	R1622 428 20	R1622 438 20

*С низкофрикционным уплотнением не поставляется.

**Возможна поставка низкофрикционного уплотнения для предв. натяга C0 и C1 (только для классов точности N, H, XP).

Класс предварительного натяга

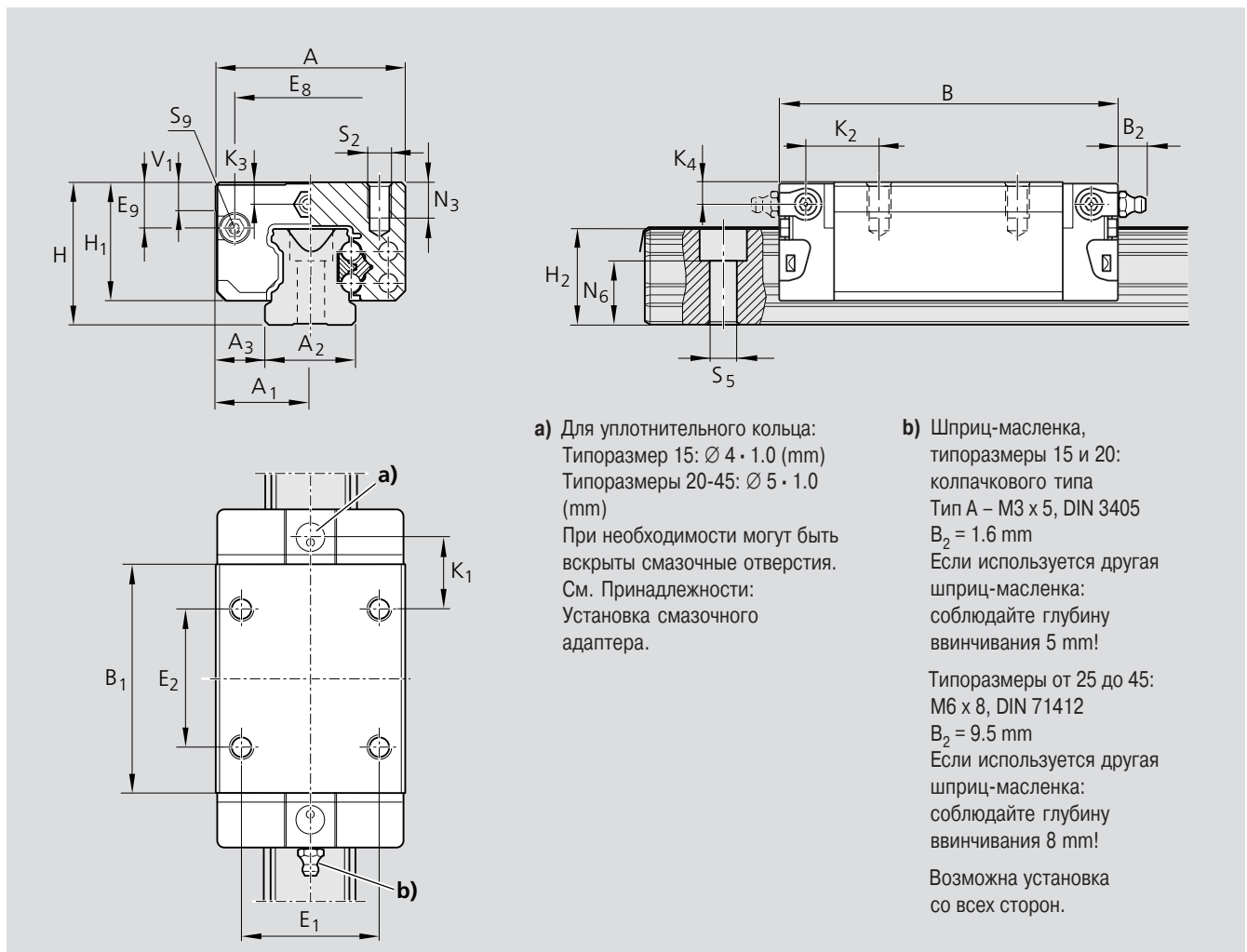
C0 = Без предварительного натяга

C1 = Предварительный натяг 2% C

C2 = Предварительный натяг 8% C

C3 = Предварительный натяг 13% C

Другие технические данные см. раздел «Общие технические данные и расчеты»



Типо-размер	Размеры (mm)																		
	A	A ₁	A ₂	A ₃	B	B ₁	H	H ₁	H ₂ ¹⁾	H ₂ ²⁾	V ₁	E ₁	E ₂	E ₈	E ₉	K ₁	K ₂	K ₃	K ₄
15	34	17	15	9,5	58,2	39,2	24	19,90	16,30	16,20	5,0	26	26	24,55	6,70	10,00	11,60	3,20	3,20
20	44	22	20	12,0	75,0	49,6	30	25,35	20,75	20,55	6,0	32	36	32,50	7,30	13,80	13,80	3,35	3,35
25	48	24	23	12,5	86,2	57,8	36	29,90	24,45	24,25	7,5	35	35	38,30	11,50	17,45	18,60	5,50	5,50
30	60	30	28	16,0	97,7	67,4	42	35,35	28,55	28,35	7,0	40	40	48,40	14,60	20,00	21,70	6,05	6,05
35	70	35	34	18,0	110,5	77,0	48	40,40	32,15	31,85	8,0	50	50	58,00	17,35	20,50	22,00	6,90	6,90
45	86	43	45	20,5	137,6	97,0	60	50,30	40,15	39,85	10,0	60	60	69,80	20,90	27,30	29,30	8,20	8,20

¹⁾ Размер H₂ с защитной лентой

²⁾ Размер H₂ без защитной ленты

Типо-размер	Размеры (mm)						Масса (kg)	Допустимые нагрузки (N) ³⁾		Моменты (Nm)			
	N ₃	N ₆ ^{±0,5}	S ₂	S ₅	S ₉	C		C ₀	M _t		M _L		
									дин.	стат.	дин.	стат.	
15	6,0	10,3	M4	4,4	M2,5x3,5	0,15	7 800	13 500	74	130	40	71	
20	7,5	13,2	M5	6,0	M3x5	0,35	18 800	24 400	240	310	130	165	
25	9,0	15,2	M6	7,0	M3x5	0,50	22 800	30 400	320	430	180	240	
30	12,0	17,0	M8	9,0	M3x5	0,85	31 700	41 300	540	720	290	380	
35	13,0	20,5	M8	9,0	M3x5	1,25	41 900	54 000	890	1 160	440	565	
45	18,0	23,5	M10	14,0	M4x7	2,40	68 100	85 700	1 830	2 310	890	1 130	

³⁾ Допустимые нагрузки для исполнений без шариковой цепи. Допустимые нагрузки для исполнений с шариковой цепью см. Обзор изделий с допустимыми нагрузками. Для расчета допустимых динамических нагрузок и моментов принята базовая величина ресурса хода составляет 100 000 м. Однако часто базовый ресурс для такого расчета составляет только 50 000 м. В этом случае значения C, M_t и M_L из таблицы должны умножаться на 1,26.

Стальные каретки

Стальная каретка SNS

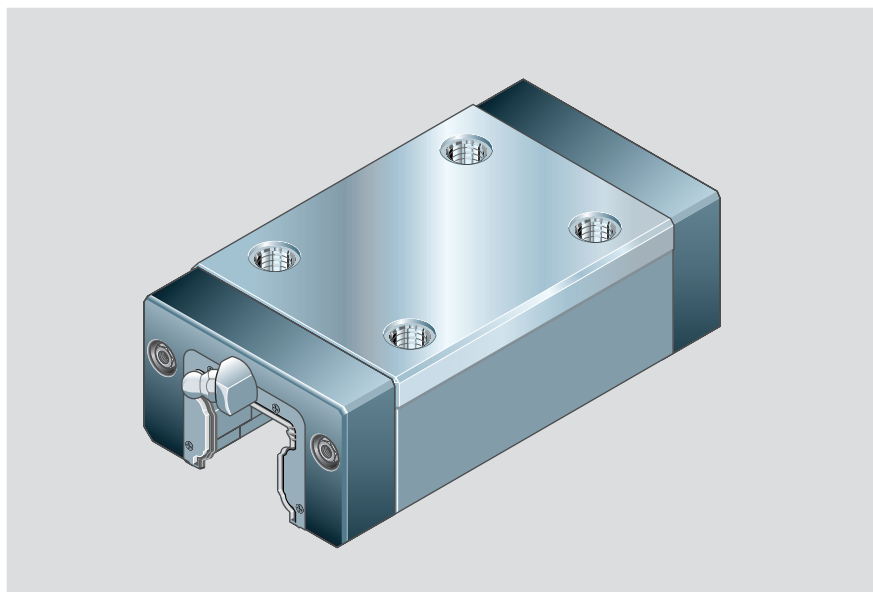
R1622

Узкая нормальная стандартной высоты

- Каретка без шариковой цепи:
См. таблицу номеров изделий

Динамические характеристики

Скорость $v_{\max} = 3 \text{ m/s}$
Ускорение $a_{\max} = 250 \text{ m/s}^2$



Прецизионные каретки

- Без предварительной смазки

Типо-размер	Класс точности	Номера изделий для класса предварительного натяга			
		C0	C1	C2	C3
55	N	R1622 594 10	R1622 514 10	R1622 524 10	
	H	R1622 593 10	R1622 513 10	R1622 523 10	
	P		R1622 512 10	R1622 522 10	R1622 532 10
65	N	R1622 694 10	R1622 614 10	R1622 624 10	
	H	R1622 693 10	R1622 613 10	R1622 623 10	
	P		R1622 612 10	R1622 622 10	R1622 632 10

Коррозионностойкие исполнения

Resist CR – Корпус каретки с твердохромированным покрытием серебристо-матового цвета

- Без предварительной смазки

Типо-размер	Класс точности	Номера изделий для класса предварительного натяга	
		C0	C1
55	H	R1622 593 60	R1622 513 60
65	H	R1622 693 60	R1622 613 60

Класс предварительного натяга

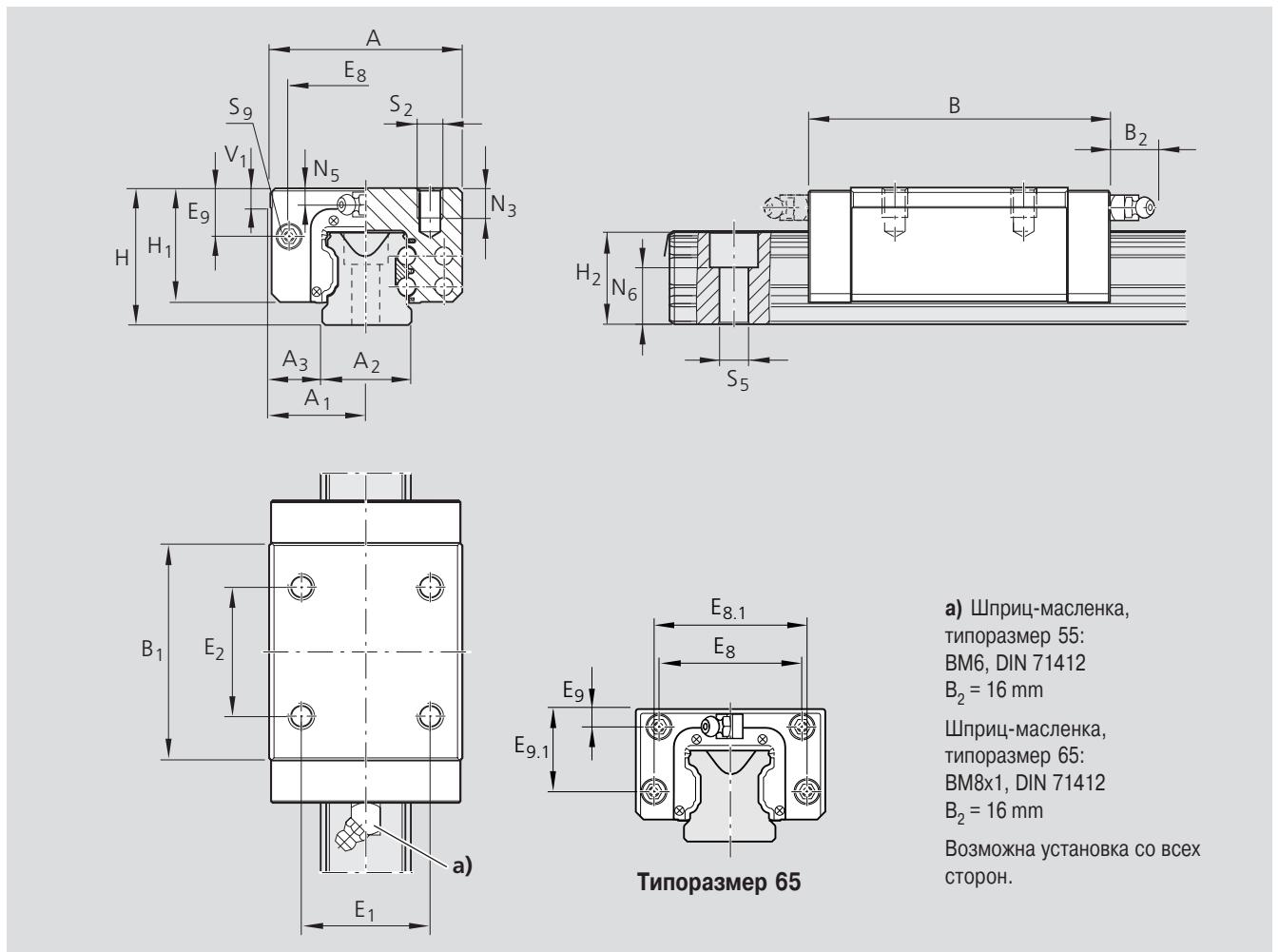
C0 = Без предварительного натяга

C1 = Предварительный натяг 2% C

C2 = Предварительный натяг 8% C

C3 = Предварительный натяг 13% C

Другие технические данные см. раздел «Общие технические данные и расчеты»



Размеры (mm)																			
Типоразмер	A	A ₁	A ₂	A ₃	B	B ₁	H	H ₁	H ₂ ¹⁾	H ₂ ²⁾	V ₁	E ₁	E ₂	E ₈	E _{8.1}	E ₉	E _{9.1}	N ₃	
55	100	50	53	23,5	159	115,5	70	57,0	48,15	47,85	12,0	75	75	80,0		22,3		19,0	
65	126	63	63	31,5	188	139,6	90	76,0	60,15	59,85	15,0	76	70	76,0	100	11,0	53,5	21,0	

¹⁾ Размер H₂ с защитной лентой

²⁾ Размер H₂ без защитной ленты

Типоразмер	Размеры (mm)						Масса (kg)	Допустимые нагрузки (N)		Моменты (Nm)			
	N ₅	N ₆ ^{±0,5}	S ₂	S ₅	S ₉	C		C ₀	M _t	M _{t0}	M _L	M _{L0}	
							дин.	стат.	дин.	стат.	дин.	стат.	
55	9,0	29,0	M12	16,0	M5x8	3,80	98 200	121 400	3 100	3 860	1 540	1 905	
65	16,0	38,5	M16	18,0	M4x7	6,90	123 000	192 700	4 850	7 610	2 430	3 815	

Для расчета допустимых динамических нагрузок и моментов принята базовая величина ресурса хода составляет 100 000 м. Однако часто базовый ресурс для такого расчета составляет только 50 000 м. В этом случае значения C, M_t и M_L из таблицы должны умножаться на 1,26.

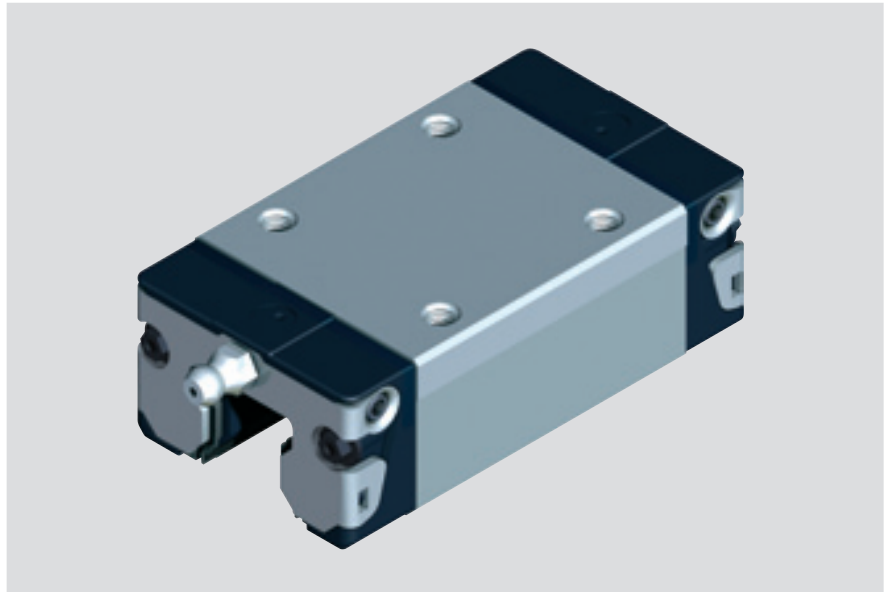
Каретки Resist NR¹⁾ из коррозионнстойкой стали

Каретка SNS

R2011

Узкая нормальная стандартной высоты

- Каретка без шариковой цепи:
См. таблицу номеров изделий
- Каретка с низкофрикционным уплотнением без шариковой цепи:
Номера изделий R2011 xxx 31
- Каретка с шариковой цепью:
Номера изделий R2011 xxx 32
- Каретка с низкофрикционным уплотнением и шариковой цепью:
Номера изделий R2011 xxx 33



Динамические характеристики

Скорость $v_{\max} = 5 \text{ m/s}$
Ускорение $a_{\max} = 500 \text{ m/s}^2$

Прецизионные каретки

- С предварительной смазкой

Коррозионнстойкие

Специальные исполнения

- С предварительной смазкой Resist CR – Корпус каретки с твердохромированным покрытием серебристо-матового цвета вместо корпуса из коррозионнстойкой стали.

Resist CR без шариковой цепи
R1622 xxx 70

Resist CR с низкофрикционным уплотнением, без шариковой цепи
R1622 xxx 71

Resist CR с шариковой цепью
R1622 xxx 72

Resist CR с низкофрикционным уплотнением и шариковой цепью
R1622 xxx 73

Класс предварительного натяга

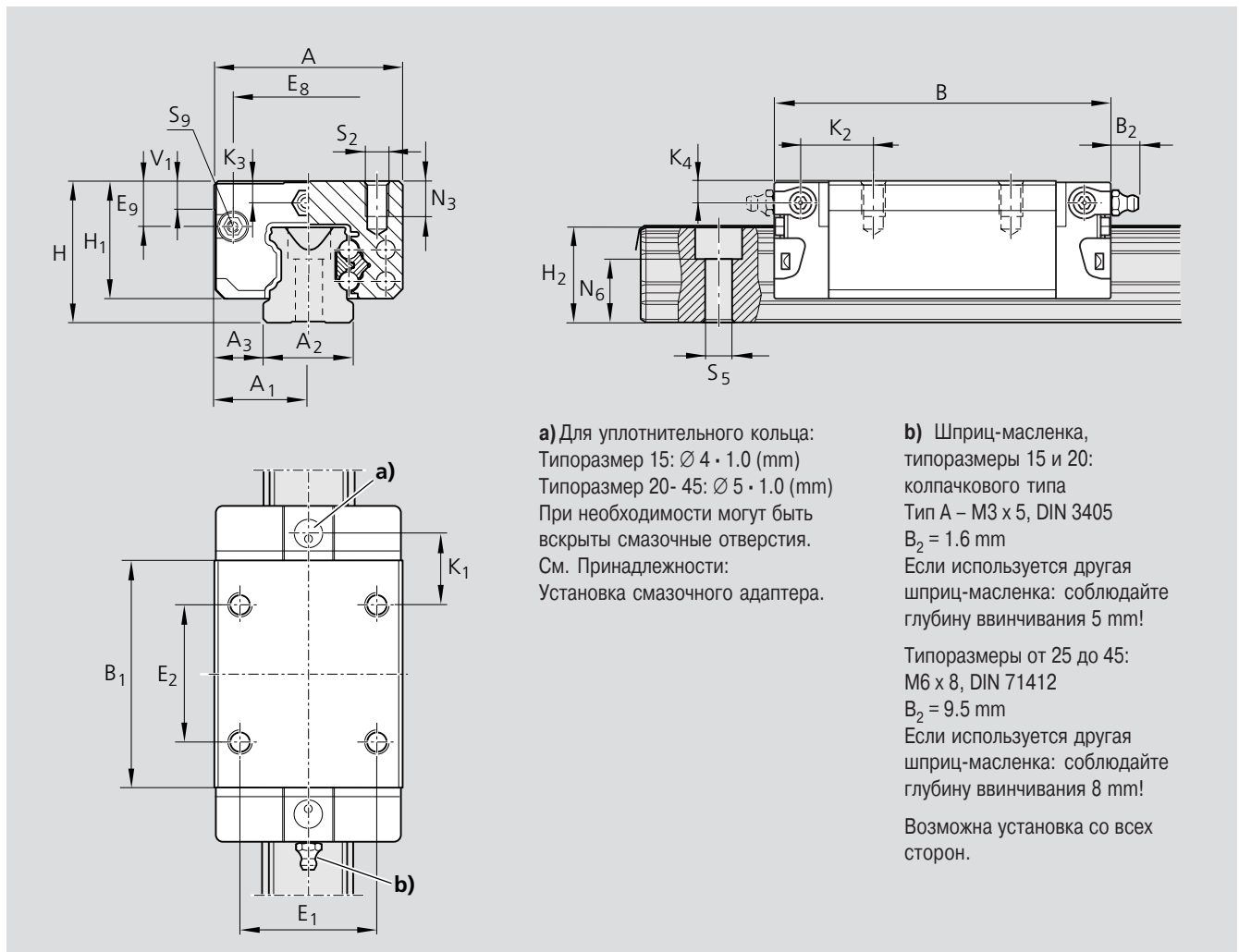
C0 = Без предварительного натяга
C1 = Предварительный натяг 2% C

Типо-размер	Класс точности	Номера изделий для класса предварительного натяга	
		C0	C1
15	H	R2011 193 30	R2011 128 30
20	H	R2011 893 30	R2011 828 30
25	H	R2011 293 30	R2011 228 30
30	H	R2011 793 30	R2011 728 30
35	H	R2011 393 30	R2011 328 30
45 ²⁾	H	(R2011 493 70)	(R2011 428 70)

1) В стадии подготовки

2) На данный момент возможна поставка Resist CR только с твердо-хромированным покрытием серебристо-матового цвета; исполнение с низкофрикционным уплотнением не поставляется.

Другие технические данные см. раздел «Общие технические данные и расчеты»



a) Для уплотнительного кольца:
 Типоразмер 15: $\varnothing 4 \cdot 1.0$ (mm)
 Типоразмер 20- 45: $\varnothing 5 \cdot 1.0$ (mm)
 При необходимости могут быть вскрыты смазочные отверстия.
 См. Принадлежности:
 Установка смазочного адаптера.

b) Шприц-масленка,
 типоразмеры 15 и 20:
 колпачкового типа
 Тип A – M3 x 5, DIN 3405
 $B_2 = 1.6$ mm
 Если используется другая шприц-масленка: соблюдайте глубину винчивания 5 mm!
 Типоразмеры от 25 до 45:
 M6 x 8, DIN 71412
 $B_2 = 9.5$ mm
 Если используется другая шприц-масленка: соблюдайте глубину винчивания 8 mm!
 Возможна установка со всех сторон.

Типоразмер	Размеры (mm)																			
	A	A ₁	A ₂	A ₃	B	B ₁	H	H ₁	H ₂ ¹⁾	H ₂ ²⁾	V ₁	E ₁	E ₂	E ₈	E ₉	K ₁	K ₂	K ₃	K ₄	
15	34	17	15	9,5	58,2	39,2	24	19,90	16,30	16,20	5,0	26	26	24,55	6,70	10,00	11,60	3,20	3,20	
20	44	22	20	12,0	75,0	49,6	30	25,35	20,75	20,55	6,0	32	36	32,50	7,30	13,80	13,80	3,35	3,35	
25	48	24	23	12,5	86,2	57,8	36	29,90	24,45	24,25	7,5	35	35	38,30	11,50	17,45	18,60	5,50	5,50	
30	60	30	28	16,0	97,7	67,4	42	35,35	28,55	28,35	7,0	40	40	48,40	14,60	20,00	21,70	6,05	6,05	
35	70	35	34	18,0	110,5	77,0	48	40,40	32,15	31,85	8,0	50	50	58,00	17,35	20,50	22,00	6,90	6,90	
45	86	43	45	20,5	137,6	97,0	60	50,30	40,15	39,85	10,0	60	60	69,80	20,90	27,30	29,30	8,20	8,20	

¹⁾ Размер H₂ с защитной лентой

²⁾ Размер H₂ без защитной ленты

Типоразмер	Размеры (mm)						Масса (kg)	Допустимые нагрузки (N) ³⁾		Моменты (Nm)			
	N ₃	N ₆ ^{±0,5}	S ₂	S ₅	S ₉	C		C ₀	M _t		M _L		
									дин.	стат.	дин.	стат.	
15	6,0	10,3	M4	4,4	M2,5x3,5	0,15	7 800	13 500	74	130	40	71	
20	7,5	13,2	M5	6,0	M3x5	0,35	18 800	24 400	240	310	130	165	
25	9,0	15,2	M6	7,0	M3x5	0,50	22 800	30 400	320	430	180	240	
30	12,0	17,0	M8	9,0	M3x5	0,85	31 700	41 300	540	720	290	380	
35	13,0	20,5	M8	9,0	M3x5	1,25	41 900	54 000	890	1 160	440	565	
45	18,0	23,5	M10	14,0	M4x7	2,40	68 100	85 700	1 830	2 310	890	1 130	

³⁾ Допустимые нагрузки для исполнений без шариковой цепи. Допустимые нагрузки для исполнений с шариковой цепью см. Обзор изделий с допустимыми нагрузками. Для расчета допустимых динамических нагрузок и моментов принята базовая величина ресурса хода составляет 100 000 м. Однако часто базовый ресурс для такого расчета составляет только 50 000 м. В этом случае значения C, M_t и M_L из таблицы должны умножаться на 1,26.

Стальные каретки

Стальная каретка SLS

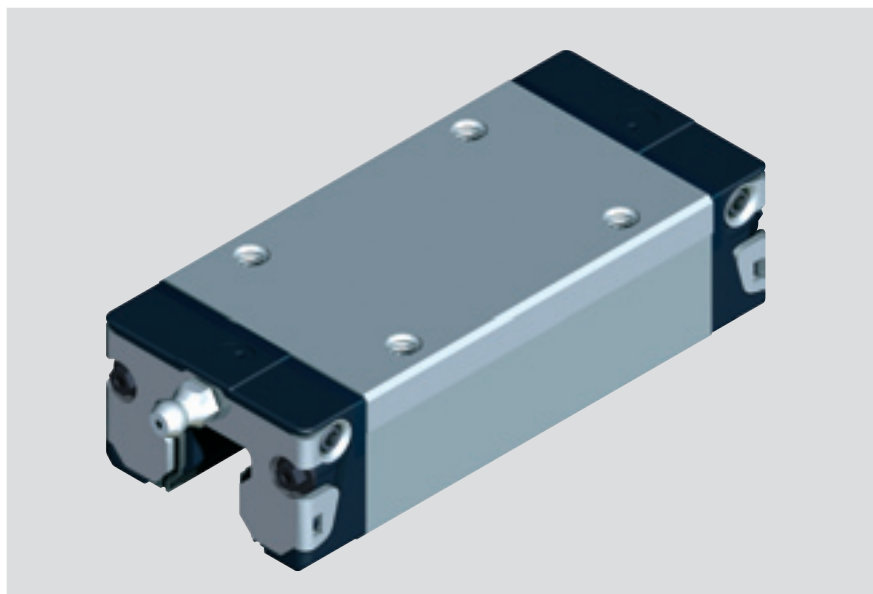
R1623

Узкая длинная стандартной высоты

- Каретка без шариковой цепи:
См. таблицу номеров изделий
- Каретка с низкофрикционным уплотнением без шариковой цепи**:
Номера изделий R1623 xxx 21
- Каретка с шариковой цепью:
Номера изделий R1623 xxx 22
- Каретка с низкофрикционным уплотнением и шариковой цепью**:
Номера изделий R1623 xxx 23

Динамические характеристики

Скорость $v_{\max} = 5 \text{ m/s}$
Ускорение $a_{\max} = 500 \text{ m/s}^2$



Прецизионные каретки

- С предварительной смазкой

Коррозионностойкие исполнения

Resist NR с корпусом из коррозионностойкой стали см. соответствующий раздел.

Resist NR II все металлические части из коррозионностойкой стали см. соответствующий раздел.

Типо-размер	Класс точности	Номера изделий для класса предварительного натяга		
		C0	C1	C2
15	N	R1623 194 20	R1623 114 20	R1623 124 20
	H	R1623 193 20	R1623 114 20	R1623 123 20
	P		R1623 112 20	R1623 122 20
20	N	R1623 894 20	R1623 814 20	R1623 824 20
	H	R1623 893 20	R1623 813 20	R1623 823 20
	P		R1623 812 20	R1623 822 20
25	N	R1623 294 20	R1623 214 20	R1623 224 20
	H	R1623 293 20	R1623 213 20	R1623 223 20
	P		R1623 212 20	R1623 222 20
30	N	R1623 794 20	R1623 714 20	R1623 724 20
	H	R1623 793 20	R1623 713 20	R1623 723 20
	P		R1623 712 20	R1623 722 20
35	N	R1623 394 20	R1623 314 20	R1623 324 20
	H	R1623 393 20	R1623 313 20	R1623 323 20
	P		R1623 312 20	R1623 322 20
45*	N	R1623 494 20	R1623 414 20	R1623 424 20
	H	R1623 493 20	R1623 413 20	R1623 423 20
	P		R1623 412 20	R1623 422 20

Высокопрецизионные каретки

- Повышенная точность перемещения
- Отличное качество
- Высокая точность
- Предварительная смазка
- Минимальная консервация

Типо-размер	Класс точности	Номера изделий для класса предварительного натяга		
		C1	C2	C3
15	XP	R1623 118 20	R1623 128 20	R1623 138 20
20	XP	R1623 818 20	R1623 828 20	R1623 838 20
25	XP	R1623 218 20	R1623 228 20	R1623 238 20
30	XP	R1623 718 20	R1623 728 20	R1623 738 20
35	XP	R1623 318 20	R1623 328 20	R1623 338 20
45*	XP	R1623 418 20	R1623 428 20	R1623 438 20

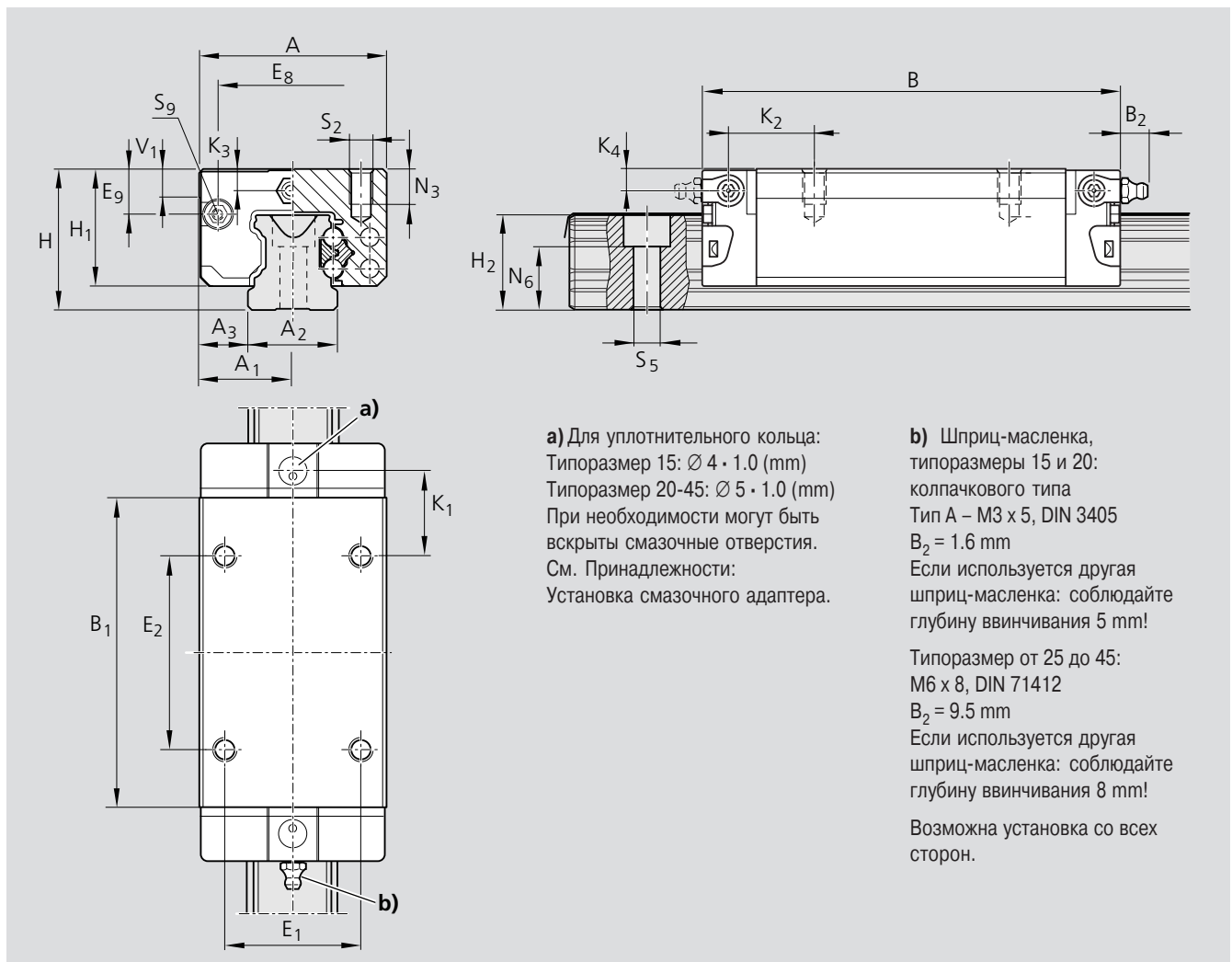
* С низкофрикционным уплотнением не поставляется.

** Возможна поставка низкофрикционного уплотнения для предварительного натяга C0 и C1 (только для классов точности N, H, XP).

Класс предварительного натяга

C0 = Без предварительного натяга
C1 = Предварительный натяг 2% C
C2 = Предварительный натяг 8% C
C3 = Предварительный натяг 13% C

Другие технические данные см. раздел «Общие технические данные и расчеты»



Типо-размер	Размеры (mm)																		
	A	A ₁	A ₂	A ₃	B	B ₁	H	H ₁	H ₂ ¹⁾	H ₂ ²⁾	V ₁	E ₁	E ₂	E ₈	E ₉	K ₁	K ₂	K ₃	K ₄
15	34	17	15	9,5	72,6	53,6	24	19,90	16,30	16,20	5,0	26	26	24,55	6,70	17,20	18,80	3,20	3,20
20	44	22	20	12,0	91,0	65,6	30	25,35	20,75	20,55	6,0	32	50	32,50	7,30	14,80	14,80	3,35	3,35
25	48	24	23	12,5	107,9	79,5	36	29,90	24,45	24,25	7,5	35	50	38,30	11,50	20,80	21,95	5,50	5,50
30	60	30	28	16,0	119,7	89,4	42	35,35	28,55	28,35	7,0	40	60	48,40	14,60	21,00	22,70	6,05	6,05
35	70	35	34	18,0	139,0	105,5	48	40,40	32,15	31,85	8,0	50	72	58,00	17,35	23,75	25,25	6,90	6,90
45	86	43	45	20,5	174,1	133,5	60	50,30	40,15	39,85	10,0	60	80	69,80	20,90	35,50	37,50	8,20	8,20

¹⁾ Размер H₂ с защитной лентой

²⁾ Размер H₂ без защитной ленты

Типо-размер	Размеры (mm)						Масса (kg)	Допустимые нагрузки (N) ³⁾		Моменты (Nm)			
	N ₃	N ₆ ^{±0,5}	S ₂	S ₅	S ₉	C		C ₀	M _t	M _{t0}	M _L	M _{L0}	
						дин.	стат.	дин.	стат.	дин.	стат.		
15	6,0	10,3	M4	4,4	M2,5x3,5	0,20	10 000	20 200	130	190	98	150	
20	7,5	13,2	M5	6,0	M3x5	0,45	24 400	35 200	310	450	225	330	
25	9,0	15,2	M6	7,0	M3x5	0,65	30 400	45 500	430	650	345	510	
30	12,0	17,0	M8	9,0	M3x5	1,10	40 000	57 800	690	1 000	495	715	
35	13,0	20,5	M8	9,0	M3x5	1,70	55 600	81 000	1 200	1 740	830	1 215	
45	18,0	23,5	M10	14,0	M4x7	3,20	90 400	128 500	2 440	3 470	1 700	2 425	

³⁾ Допустимые нагрузки для исполнений без шариковой цепи. Допустимые нагрузки для исполнений с шариковой цепью см. Обзор изделий с допустимыми нагрузками. Для расчета допустимых динамических нагрузок и моментов принята базовая величина ресурса хода составляет 100 000 м. Однако часто базовый ресурс для такого расчета составляет только 50 000 м. В этом случае значения C, M_t и M_L из таблицы должны умножаться на 1,26.

Стальные каретки

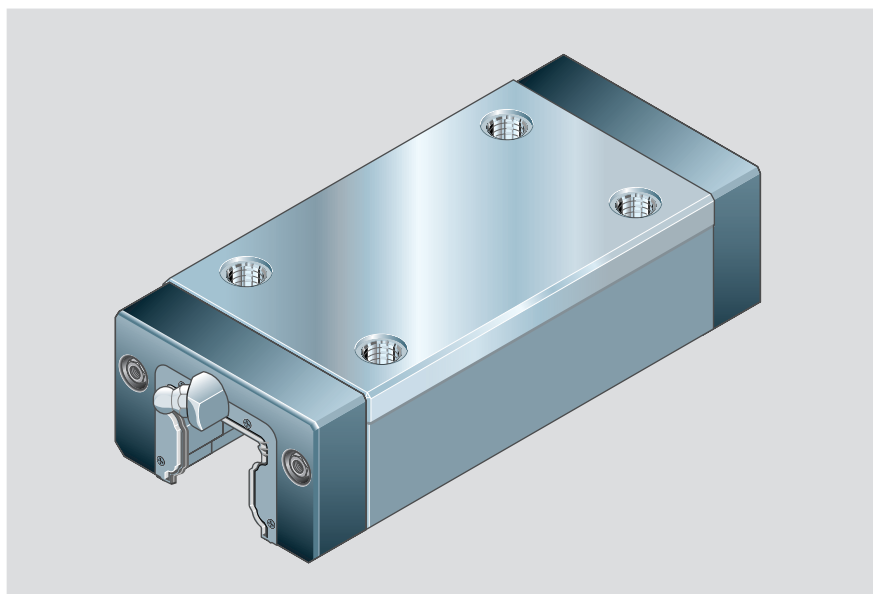
Стальная каретка SLS R1623

Узкая длинная стандартной высоты

- Каретка без шариковой цепи:
См. таблицу номеров изделий

Динамические характеристики

Скорость $v_{\max} = 3 \text{ m/s}$
Ускорение $a_{\max} = 250 \text{ m/s}^2$



Прецизионные каретки

- Без предварительной смазки

Типо-размер	Класс точности	Номера изделий для класса предварительного натяга			
		C0	C1	C2	C3
55	N	R1623 594 10	R1623 514 10	R1623 524 10	
	H	R1623 593 10	R1623 513 10	R1623 523 10	
	P		R1623 512 10	R1623 522 10	R1623 532 10
65	N	R1623 694 10	R1623 614 10	R1623 624 10	
	H	R1623 693 10	R1623 613 10	R1623 623 10	
	P		R1623 612 10	R1623 622 10	R1623 632 10

Коррозионнстойкое

Специальное исполнение

Resist CR – Корпус каретки с твердохромированным покрытием серебристо-матового цвета

- Без предварительной смазки

Типо-размер	Класс точности	Номера изделий для класса предварительного натяга	
		C0	C1
55	H	R1623 593 60	R1623 513 60
65	H	R1623 693 60	R1623 613 60

Класс предварительного натяга

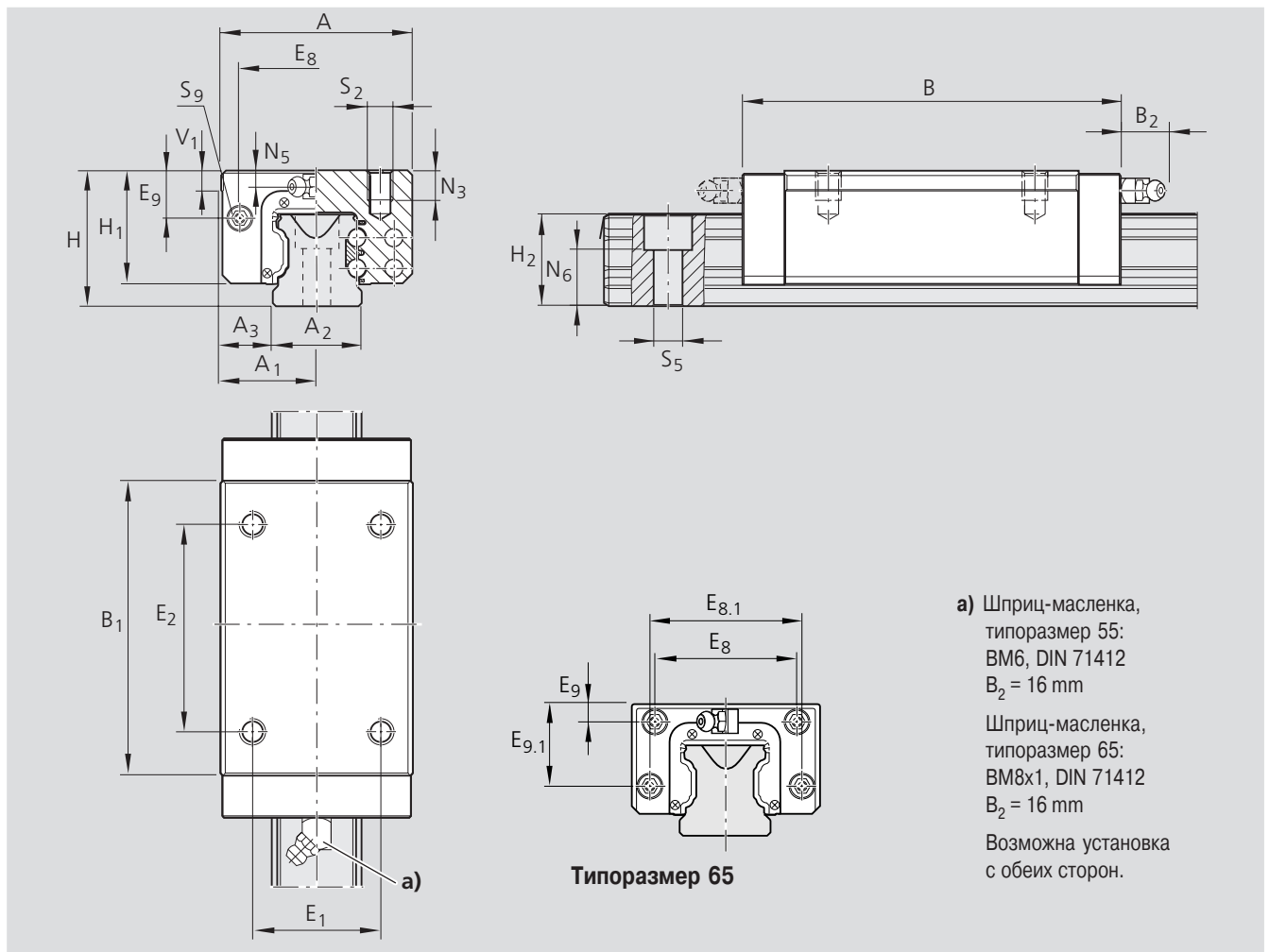
C0 = Без предварительного натяга

C1 = Предварительный натяг 2% C

C2 = Предварительный натяг 8% C

C3 = Предварительный натяг 13% C

Другие технические данные см. раздел «Общие технические данные и расчеты»



Типоразмер	Размеры (mm)																		
	A	A ₁	A ₂	A ₃	B	B ₁	H	H ₁	H ₂ ¹⁾	H ₂ ²⁾	V ₁	E ₁	E ₂	E ₈	E _{8.1}	E ₉	E _{9.1}	N ₃	
55	100	50	53	23,5	200,0	155,5	70	57,0	48,15	47,85	12,0	75	95	80,0	100	22,3	53,5	19,0	
65	126	63	63	31,5	243,0	194,6	90	76,0	60,15	59,85	15,0	76	120	76,0	100	11,0	53,5	21,0	

¹⁾ Размер H₂ с защитной лентой

²⁾ Размер H₂ без защитной ленты

Типоразмер	Размеры (mm)					Масса (kg)	Допустимые нагрузки (N) ³⁾		Моменты (Nm)			
	N ₅	N ₆ ^{±0,5}	S ₂	S ₅	S ₉		C дин.	C ₀ стат.	M _t дин.	M _{t0} стат.	M _L дин.	M _{L0} стат.
55	9,0	29,2	M12	16,0	M5x8	4,8	124 200	170 000	3 950	5 400	2 630	3 600
65	16,0	38,5	M16	18,0	M4x7	9,8	163 000	289 000	6 440	11 420	4 620	8 190

³⁾ Допустимые нагрузки для исполнений без шариковой цепи. Допустимые нагрузки для исполнений с шариковой цепью см. Обзор изделий с допустимыми нагрузками. Для расчета допустимых динамических нагрузок и моментов принята базовая величина ресурса хода составляет 100 000 м. Однако часто базовый ресурс для такого расчета составляет только 50 000 м. В этом случае значения C, M_t и M_L из таблицы должны умножаться на 1,26.

Каретки Resist NR¹⁾ из коррозионностойкой стали

Каретка SLS

R2012

Узкая длинная стандартной высоты

- Каретка без шариковой цепи:
См. таблицу номеров изделий
- Каретка с низкофрикционным уплотнением без шариковой цепи:
Номера изделий R2012 xxx 31
- Каретка с шариковой цепью:
Номера изделий R2012 xxx 32
- Каретка с низкофрикционным уплотнением и шариковой цепью:
Номера изделий R2012 xxx 33

Динамические характеристики

Скорость $v_{\max} = 5 \text{ m/s}$
Ускорение $a_{\max} = 500 \text{ m/s}^2$

Прецизионные каретки

- С предварительной смазкой

Коррозионностойкие

Специальные исполнения

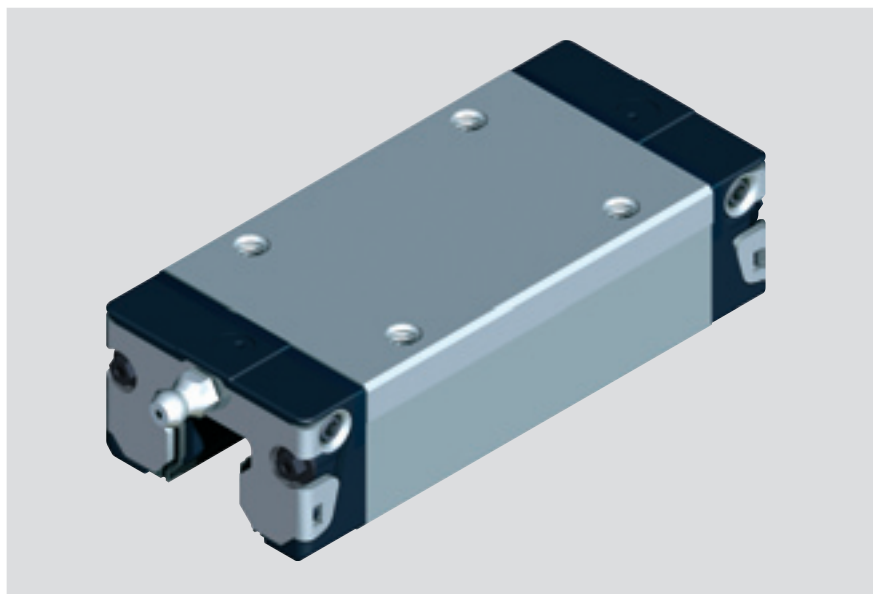
- С предварительной смазкой
- Resist CR – Корпус каретки с твердохромированным покрытием вместо корпуса из коррозионностойкой стали

Resist CR без шариковой цепи
R1623 xxx 70

Resist CR с низкофрикционным уплотнением, без шариковой цепи
R1623 xxx 71

Resist CR с шариковой цепью
R1623 xxx 72

Resist CR с низкофрикционным уплотнением и шариковой цепью
R1623 xxx 73



Типо-размер	Класс точности	Номера изделий для класса предварительного натяга	
		C0	C1
15	H	R2012 193 30	
20	H	R2012 893 30	
25	H	R2012 293 30	
30	H	R2012 793 30	R2012 713 30
35	H	R2012 393 30	R2012 313 30
45 ²⁾	H	(R2012 493 70)	(R2012 413 70)

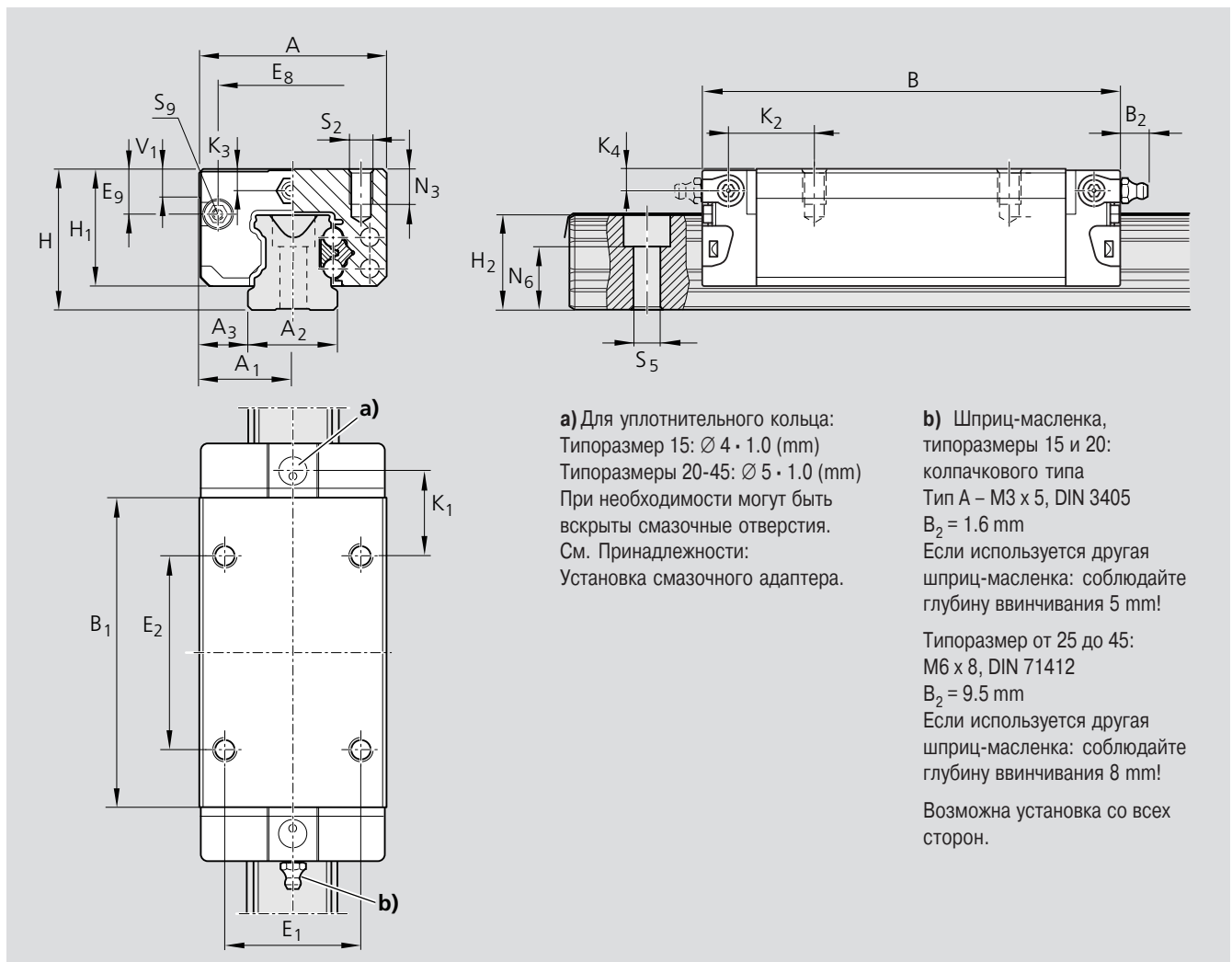
1) В стадии подготовки

2) На данный момент возможна поставка Resist CR только с твердо-хромированным покрытием серебристо-матового цвета; исполнение с низкофрикционным уплотнением не поставляется.

Класс предварительного натяга

C0 = Без предварительного натяга
C1 = Предварительный натяг 2% C

Другие технические данные см. раздел «Общие технические данные и расчеты»



a) Для уплотнительного кольца:
 Типоразмер 15: $\varnothing 4 \cdot 1.0$ (mm)
 Типоразмеры 20-45: $\varnothing 5 \cdot 1.0$ (mm)
 При необходимости могут быть
 открыты смазочные отверстия.
 См. Принадлежности:
 Установка смазочного адаптера.

b) Шприц-масленка,
 типоразмеры 15 и 20:
 колпачкового типа
 Тип А – М3 x 5, DIN 3405
 $B_2 = 1.6$ mm
 Если используется другая
 шприц-масленка: соблюдайте
 глубину ввинчивания 5 mm!
 Типоразмер от 25 до 45:
 М6 x 8, DIN 71412
 $B_2 = 9.5$ mm
 Если используется другая
 шприц-масленка: соблюдайте
 глубину ввинчивания 8 mm!
 Возможна установка со всех
 сторон.

Типо-размер	Размеры (mm)																		
	A	A ₁	A ₂	A ₃	B	B ₁	H	H ₁	H ₂ ¹⁾	H ₂ ²⁾	V ₁	E ₁	E ₂	E ₈	E ₉	K ₁	K ₂	K ₃	K ₄
15	34	17	15	9,5	72,6	53,6	24	19,90	16,30	16,20	5,0	26	26	24,55	6,70	17,20	18,80	3,20	3,20
20	44	22	20	12,0	91,0	65,6	30	25,35	20,75	20,55	6,0	32	50	32,50	7,30	14,80	14,80	3,35	3,35
25	48	24	23	12,5	107,9	79,5	36	29,90	24,45	24,25	7,5	35	50	38,30	11,50	20,80	21,95	5,50	5,50
30	60	30	28	16,0	119,7	89,4	42	35,35	28,55	28,35	7,0	40	60	48,40	14,60	21,00	22,70	6,05	6,05
35	70	35	34	18,0	139,0	105,5	48	40,40	32,15	31,85	8,0	50	72	58,00	17,35	23,75	25,25	6,90	6,90
45	86	43	45	20,5	174,1	133,5	60	50,30	40,15	39,85	10,0	60	80	69,80	20,90	35,50	37,50	8,20	8,20

¹⁾ Размер H₂ с защитной лентой

²⁾ Размер H₂ без защитной ленты

Типо-размер	N ₃	Размеры (mm)					Масса (kg)	Допустимые нагрузки (N) ³⁾		Моменты (Nm)			
		N ₆ ^{±0,5}	S ₂	S ₅	S ₉	C дин.		C ₀ стат.	M _t дин.	M _{t0} стат.	M _L дин.	M _{L0} стат.	
15	6,0	10,3	M4	4,4	M2,5x3,5	0,20	10 000	20 200	130	190	98	150	
20	7,5	13,2	M5	6,0	M3x5	0,45	24 400	35 200	310	450	225	330	
25	9,0	15,2	M6	7,0	M3x5	0,65	30 400	45 500	430	650	345	510	
30	12,0	17,0	M8	9,0	M3x5	1,10	40 000	57 800	690	1 000	495	715	
35	13,0	20,5	M8	9,0	M3x5	1,70	55 600	81 000	1 200	1 740	830	1 215	
45	18,0	23,5	M10	14,0	M4x7	3,20	90 400	128 500	2 440	3 470	1 700	2 425	

³⁾ Допустимые нагрузки для исполнений без шариковой цепи. Допустимые нагрузки для исполнений с шариковой цепью см. Обзор изделий с допустимыми нагрузками. Для расчета допустимых динамических нагрузок и моментов принята базовая величина ресурса хода составляет 100 000 м. Однако часто базовый ресурс для такого расчета составляет только 50 000 м. В этом случае значения C, M_t и M_L из таблицы должны умножаться на 1,26.

Стальные каретки

Каретка SKS R1666

Узкая короткая стандартной высоты

- Каретка без шариковой цепи:
См. таблицу номеров изделий
- Каретка с низкофрикционным уплотнением без шариковой цепи:
Номера изделий R1666 xxx 21
- Каретка с шариковой цепью:
Номера изделий R1666 xxx 22
- Каретка с низкофрикционным уплотнением и шариковой цепью:
Номера изделий R1666 xxx 23

Динамические характеристики

Скорость $v_{\max} = 5 \text{ m/s}$
Ускорение $a_{\max} = 500 \text{ m/s}^2$

Прецизионные каретки

- С предварительной смазкой

Коррозионностойкие исполнения Resist NR* R2010

- С предварительной смазкой Resist NR без шариковой цепи, см. таблицу
- Resist NR с низкофрикционным уплотнением, без шариковой цепи R2010 xxx 31
- Resist NR с шариковой цепью 2010 xxx 32
- Resist NR с низкофрикционным уплотнением и шариковой цепью R2010 xxx 33

- С предварительной смазкой

*В стадии подготовки

Коррозионностойкие

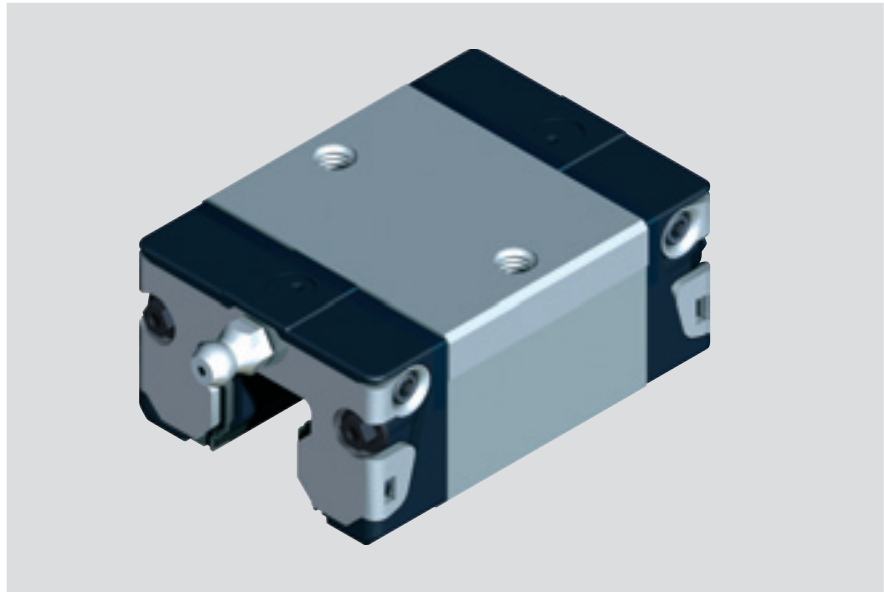
Специальные исполнения Resist CR

- С предварительной смазкой Resist CR – Корпус каретки с твердохромированным покрытием
- Resist CR без шариковой цепи R1665 xxx 70
- Resist CR с низкофрикционным уплотнением, без шариковой цепи R1665 xxx 71
- Resist CR с шариковой цепью R1665 xxx 72
- Resist CR с низкофрикционным уплотнением и шариковой цепью R1665 xxx 73

Класс предварительного натяга

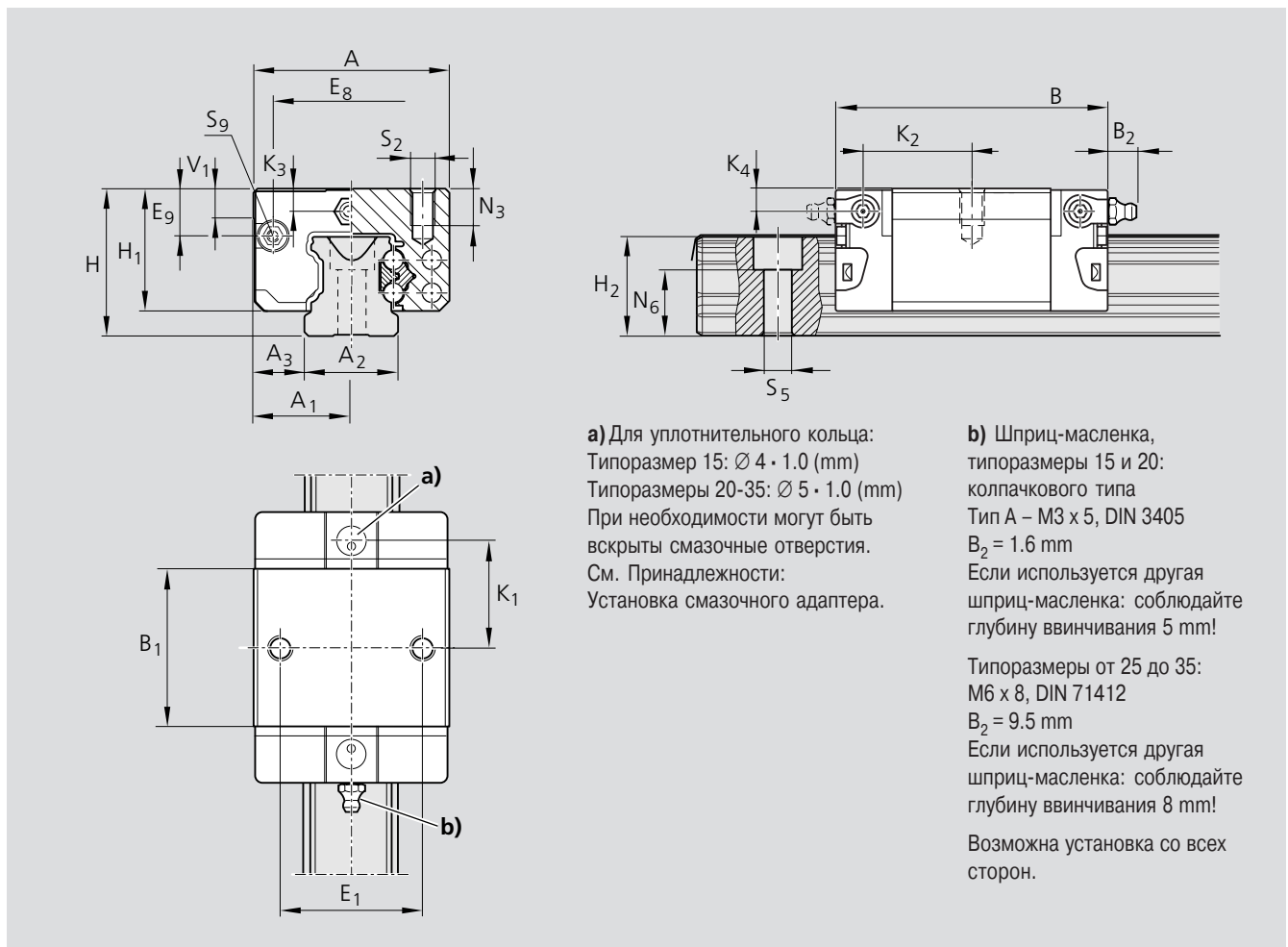
C0 = Без предварительного натяга

C1 = Предварительный натяг 2% C



Типо-размер	Класс точности	Номера изделий для класса предварительного натяга	
		C0	C1
15	N	R1666 194 20	R1666 114 20
	H	R1666 193 20	R1666 113 20
20	N	R1666 894 20	R1666 814 20
	H	R1666 893 20	R1666 813 20
25	N	R1666 294 20	R1666 214 20
	H	R1666 293 20	R1666 213 20
30	N	R1666 794 20	R1666 714 20
	H	R1666 793 20	R1666 713 20
35	N	R1666 394 20	R1666 314 20
	H	R1666 393 20	R1666 313 20

Типо-размер	Класс точности	Номера изделий для класса предварительного натяга	
		C0	C1
15	H	R2010 193 30	
20	H	R2010 893 30	
25	H	R2010 293 30	
30	H	R2010 793 30	R2010 713 30
35	H	R2010 393 30	R2010 313 30



Типоразмер	Размеры (mm)																	
	A	A ₁	A ₂	A ₃	B	B ₁	H	H ₁	H ₂ ¹⁾	H ₂ ²⁾	V ₁	E ₁	E ₈	E ₉	K ₁	K ₂	K ₃	K ₄
15	34	17	15	9,5	44,7	25,7	24	19,90	16,30	16,20	5,0	26	24,55	6,70	16,25	17,85	3,20	3,20
20	44	22	20	12,0	57,3	31,9	30	25,35	20,75	20,55	6,0	32	32,50	7,30	22,95	22,95	3,35	3,35
25	48	24	23	12,5	67,0	38,6	36	29,90	24,45	24,25	7,5	35	38,30	11,50	25,35	26,50	5,50	5,50
30	60	30	28	16,0	75,3	45,0	42	35,35	28,55	28,35	7,0	40	48,40	14,60	28,80	30,50	6,05	6,05
35	70	35	34	18,0	84,9	51,4	48	40,40	32,15	31,85	8,0	50	58,00	17,35	32,70	34,20	6,90	6,90

¹⁾ Размер H₂ с защитной лентой

²⁾ Размер H₂ без защитной ленты

Типоразмер	N ₃	Размеры (mm)					Масса (kg)	Допустимые нагрузки (N) ³⁾		Моменты (Nm)			
		N ₆ ^{±0,5}	S ₂	S ₅	S ₉	C		C ₀	M _t		M _L		
									дин.	стат.	дин.	стат.	
15	6,0	10,3	M4	4,4	M2,5x3,5	0,10	5 400	8 100	52	80	19	28	
20	7,5	13,2	M5	6,0	M3x5	0,25	12 400	13 600	150	170	52	58	
25	9,0	15,2	M6	7,0	M3x5	0,35	15 900	18 200	230	260	82	94	
30	12,0	17,0	M8	9,0	M3x5	0,60	22 100	24 800	380	430	133	150	
35	13,0	20,5	M8	9,0	M3x5	0,90	29 300	32 400	640	700	200	220	

³⁾ Допустимые нагрузки для исполнений без шариковой цепи. Допустимые нагрузки для исполнений с шариковой цепью см. Обзор изделий с допустимыми нагрузками. Для расчета допустимых динамических нагрузок и моментов принята базовая величина ресурса хода составляет 100 000 м. Однако часто базовый ресурс для такого расчета составляет только 50 000 м. В этом случае значения C, M_t и M_L из таблицы должны умножаться на 1,26.

Стальные каретки

Стальная каретка SNH

R1621

Узкая нормальная высокая

- Каретка без шариковой цепи:
См. таблицу номеров изделий
- Каретка с низкофрикционным уплотнением без шариковой цепи**:
Номера изделий R1621 xxx 21
- Каретка с шариковой цепью:
Номера изделий R1621 xxx 22
- Каретка с низкофрикционным уплотнением и шариковой цепью**:
Номера изделий R1621 xxx 23

Динамические характеристики

Скорость $v_{\max} = 5 \text{ m/s}$

Ускорение $a_{\max} = 500 \text{ m/s}^2$

Прецизионная каретка

- С предварительной смазкой

Коррозионностойкие

Специальные исполнения

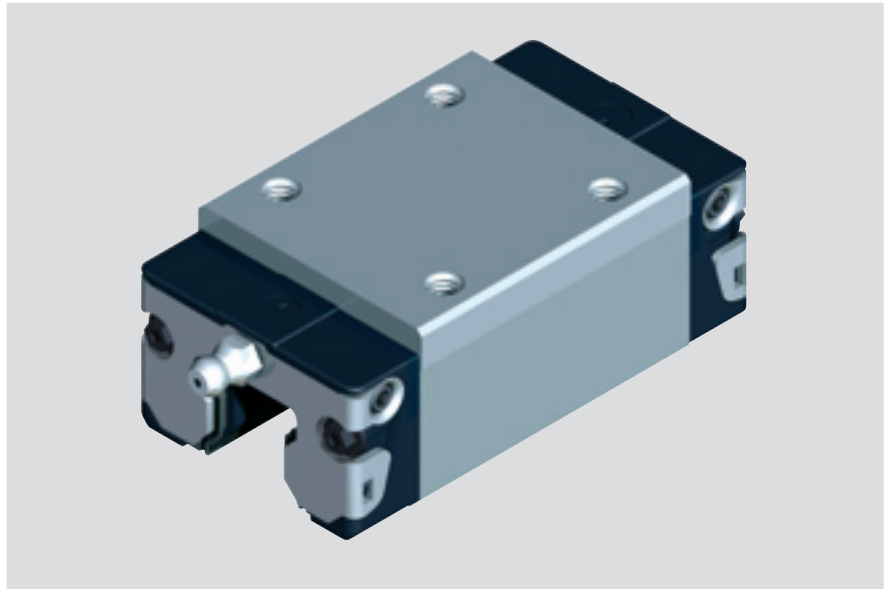
Resist CR – Корпус каретки с твердохромированным покрытием

- С предварительной смазкой

Поставляется только с классом точности Н:

Типоразмеры 15, 25 без предварительного натяга

Типоразмеры 30, 35, 45 без предварительного натяга и с 2% С предварительным натягом



Типоразмер	Класс точности	Номера изделий для класса предварительного натяга		
		C0	C1	C2
15	N	R1621 194 20	R1621 114 20	R1621 124 20
	H	R1621 193 20	R1621 113 20	R1621 123 20
	P		R1621 112 20	R1621 122 20
25	N	R1621 294 20	R1621 214 20	R1621 224 20
	H	R1621 293 20	R1621 213 20	R1621 223 20
	P		R1621 212 20	R1621 222 20
30	N	R1621 794 20	R1621 714 20	R1621 724 20
	H	R1621 793 20	R1621 713 20	R1621 723 20
	P		R1621 712 20	R1621 722 20
35	N	R1621 394 20	R1621 314 20	R1621 324 20
	H	R1621 393 20	R1621 313 20	R1621 323 20
	P		R1621 312 20	R1621 322 20
45*	N	R1621 494 20	R1621 414 20	R1621 424 20
	H	R1621 493 20	R1621 413 20	R1621 423 20
	P		R1621 412 20	R1621 422 20

Высокопрецизионные каретки

- Повышенная точность перемещения
- Отличное качество
- Высокая точность
- Предварительная смазка
- Минимальная консервация

Класс предварительного натяга

C0 = Без предварительного натяга

C1 = Предварительный натяг 2% С

C2 = Предварительный натяг 8% С

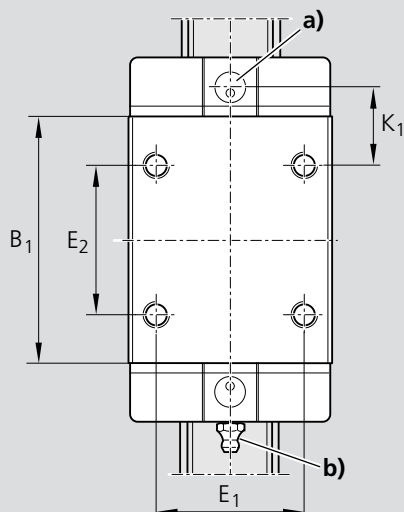
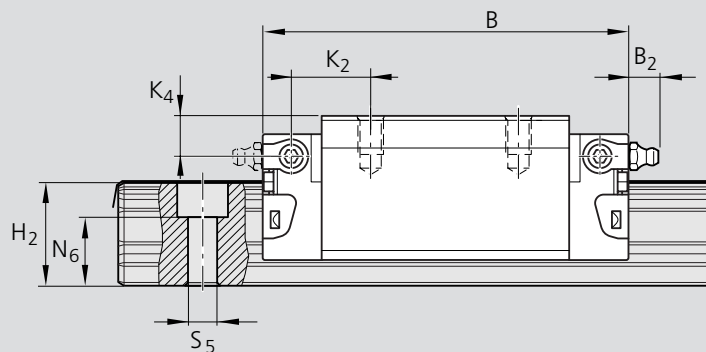
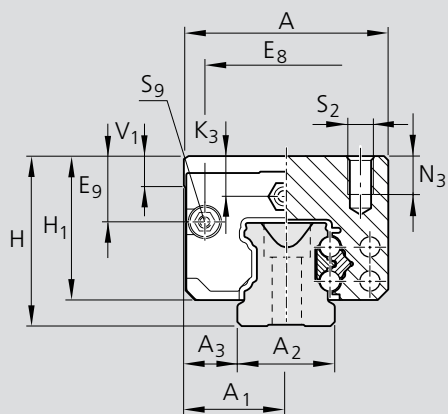
C3 = Предварительный натяг 13% С

Типоразмер	Класс точности	Номера изделий для класса предварительного натяга		
		C0	C1	C2
15	XP	R1621 118 20	R1621 128 20	R1621 138 20
25	XP	R1621 218 20	R1621 228 20	R1621 238 20
30	XP	R1621 718 20	R1621 728 20	R1621 738 20
35	XP	R1621 318 20	R1621 328 20	R1621 338 20
45*	XP	R1621 418 20	R1621 428 20	R1621 438 20

*С низкофрикционным уплотнением не поставляется.

**Возможна поставка низкофрикционного уплотнения для предварительного натяга C0 и C1 (только для классов точности N, H, XP).

Другие технические данные см. раздел «Общие технические данные и расчеты»



a) Для уплотнительного кольца:
 Типоразмер 15: $\varnothing 4 \cdot 1.0$ (mm)
 Типоразмер 20-45: $\varnothing 5 \cdot 1.0$ (mm)
 При необходимости могут быть
 вскрыты смазочные отверстия.
 См. Принадлежности:
 Установка смазочного адаптера.

b) Шприц-масленка,
 типоразмер 15:
 колпачкового типа
 Тип А – M3 x 5, DIN 3405
 $B_2 = 1.6$ mm

Если используется другая
 шприц-масленка: соблюдайте
 глубину ввинчивания 5 mm!

Типоразмеры от 25 до 45:
 M6 x 8, DIN 71412
 $B_2 = 9.5$ mm

Если используется другая
 шприц-масленка: соблюдайте
 глубину ввинчивания 8 mm!

Возможна установка со всех
 сторон.

Типо-размер	Размеры (mm)																		
	A	A ₁	A ₂	A ₃	B	B ₁	H	H ₁	H ₂ ¹⁾	H ₂ ²⁾	V ₁	E ₁	E ₂	E ₈	E ₉	K ₁	K ₂	K ₃	K ₄
15	34	17	15	9,5	58,2	39,2	28	23,90	16,30	16,20	5,0	26	26	24,55	10,70	10,00	11,60	7,20	7,20
25	48	24	23	12,5	86,2	57,8	40	33,90	24,45	24,25	7,5	35	35	38,30	15,50	17,45	18,60	9,50	9,50
30	60	30	28	16,0	97,7	67,4	45	38,35	28,55	28,35	7,0	40	40	48,40	17,60	20,00	21,70	9,05	9,05
35	70	35	34	18,0	110,5	77,0	55	47,40	32,15	31,85	8,0	50	50	58,00	24,35	20,50	22,00	13,90	13,90
45	86	43	45	20,5	137,6	97,0	70	60,30	40,15	39,85	10,0	60	60	69,80	30,90	27,30	29,30	18,20	18,20

¹⁾ Размер H₂ с защитной лентой

²⁾ Размер H₂ без защитной ленты

Типо-размер	N ₃	Размеры (mm)					Масса (kg)	Допустимые нагрузки (N) ³⁾		Моменты (Nm)			
		N ₆ ^{+0,5}		S ₂	S ₅	S ₉		C	C ₀	M _t		M _L	
		дин.	стат.	дин.	стат.	дин.		стат.	дин.	стат.	дин.	стат.	
15	6,0	10,3	M4	4,4	M2,5x3,5	0,20	7 800	13 500	74	130	40	71	
25	9,0	15,2	M6	7,0	M3x5	0,60	22 800	30 400	320	430	180	240	
30	12,0	17,0	M8	9,0	M3x5	0,95	31 700	41 300	540	720	290	380	
35	13,0	20,5	M8	9,0	M3x5	1,55	41 900	54 000	890	1 160	440	565	
45	18,0	23,5	M10	14,0	M4x7	3,00	68 100	85 700	1 830	2 310	890	1 130	

³⁾ Допустимые нагрузки для исполнений без шариковой цепи. Допустимые нагрузки для исполнений с шариковой цепью см. Обзор изделий с допустимыми нагрузками. Для расчета допустимых динамических нагрузок и моментов принята базовая величина ресурса хода составляет 100 000 м. Однако часто базовый ресурс для такого расчета составляет только 50 000 м. В этом случае значения C, M_t и M_L из таблицы должны умножаться на 1,26.

Стальные каретки

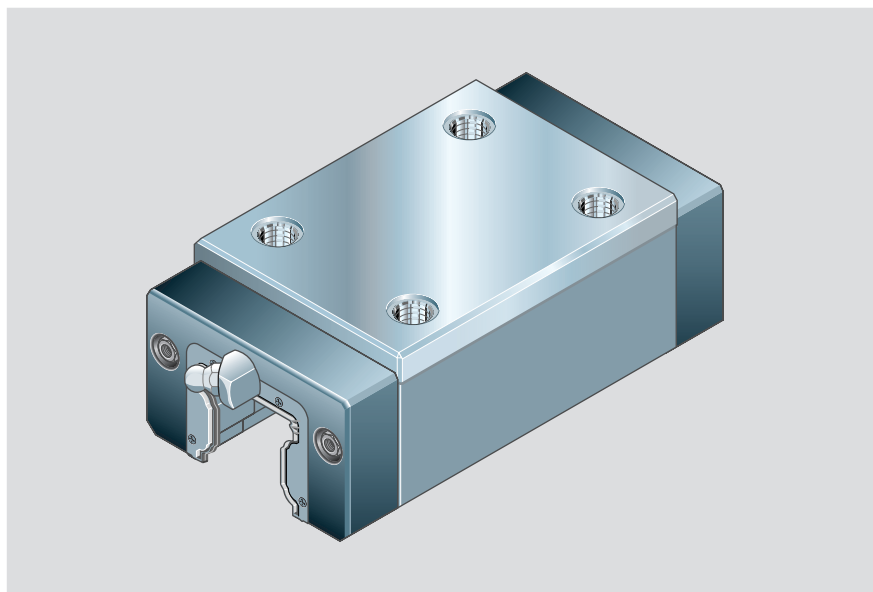
Каретка SNH R1621

Узкая нормальная высокая

- Каретка без шариковой цепи:
См. таблицу номеров изделий

Динамические характеристики

Скорость $v_{\max} = 3 \text{ m/s}$
Ускорение $a_{\max} = 250 \text{ m/s}^2$



Прецизионные каретки

- Без предварительной смазки

Типо-размер	Класс точности	Номера изделий для класса предварительного натяга			
		C0	C1	C2	C3
55	N	R1621 594 10	R1621 514 10	R1621 524 10	
	H	R1621 593 10	R1621 513 10	R1621 523 10	
	P		R1621 512 10	R1621 522 10	R1621 532 10

Коррозионностойкие Специальные исполнения

Resist CR – Корпус каретки с твердохромированным покрытием серебристо-матового цвета

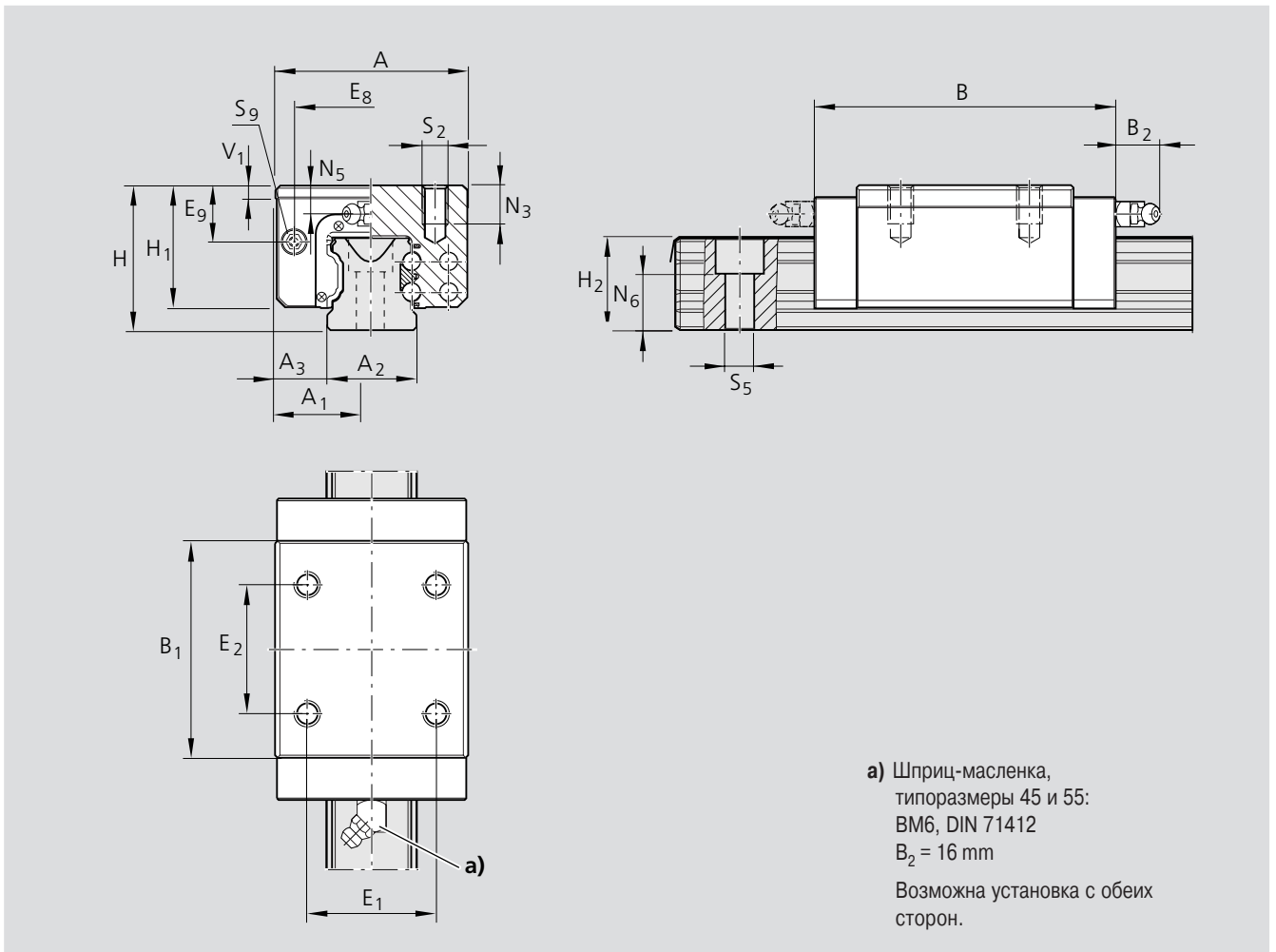
- Без предварительной смазки

Класс предварительного натяга

C0 = Без предварительного натяга
C1 = Предварительный натяг 2% C
C2 = Предварительный натяг 8% C
C3 = Предварительный натяг 13% C

Другие технические данные см. раздел «Общие технические данные и расчеты»

Типо-размер	Класс точности	Номера изделий для класса предварительного натяга	
		C0	C1
55	H	R1621 593 60	R1621 513 60



Типоразмер	Размеры (mm)															
	A	A ₁	A ₂	A ₃	B	B ₁	H	H ₁	H ₂ ¹⁾	H ₂ ²⁾	V ₁	E ₁	E ₂	E ₈	E ₉	N ₃
55	100	50	53	23,5	159,0	115,5	80	67,0	48,15	47,85	12,0	75	75	80,0	32,3	19

¹⁾ Размер H₂ с защитной лентой

²⁾ Размер H₂ без защитной ленты

Типоразмер	Размеры (mm)					Масса (kg)	Допустимые нагрузки (N)		Моменты (Nm)			
	N ₅	N ₆ ^{±0,5}	S ₂	S ₅	S ₉		C дин.	C ₀ стат.	M _t дин.	M _{t0} стат.	M _L дин.	M _{L0} стат.
55	19,0	29,0	M12	16,0	M5x8	4,70	98 200	121 400	3 100	3 860	1 540	1 905

Для расчета допустимых динамических нагрузок и моментов принятая базовая величина ресурса хода составляет 100 000 м. Однако часто базовый ресурс для такого расчета составляет только 50 000 м. В этом случае значения C, M_t и M_L из таблицы должны умножаться на 1,26.

Стальные каретки

Стальная каретка SLH

R1624

Узкая длинная высокая

- Каретка без шариковой цепи:
См. таблицу номеров изделий
- Каретка с низкофрикционным уплотнением без шариковой цепи^{**}:
Номера изделий R1624 xxx 21
- Каретка с шариковой цепью:
Номера изделий R1624 xxx 22
- Каретка с низкофрикционным уплотнением и шариковой цепью^{**}:
Номера изделий R1624 xxx 23

Динамические характеристики

Скорость $v_{\max} = 5 \text{ m/s}$

Ускорение $a_{\max} = 500 \text{ m/s}^2$

Прецизионная каретка

- С предварительной смазкой

Коррозионностойкие

Специальные исполнения

Resist CR – Корпус каретки с твердохромированным покрытием серебристо-матового цвета

- С предварительной смазкой

Поставляется только с классом точности H:

Типоразмеры 15, 25 без предварительного натяга

Типоразмеры 30, 35, 45 без предварительного натяга и с 2% С предварительным натягом

Высокопрецизионные каретки

- Повышенная точность перемещения
- Отличное качество
- Высокая точность
- Предварительная смазка
- Минимальная консервация

Класс предварительного натяга

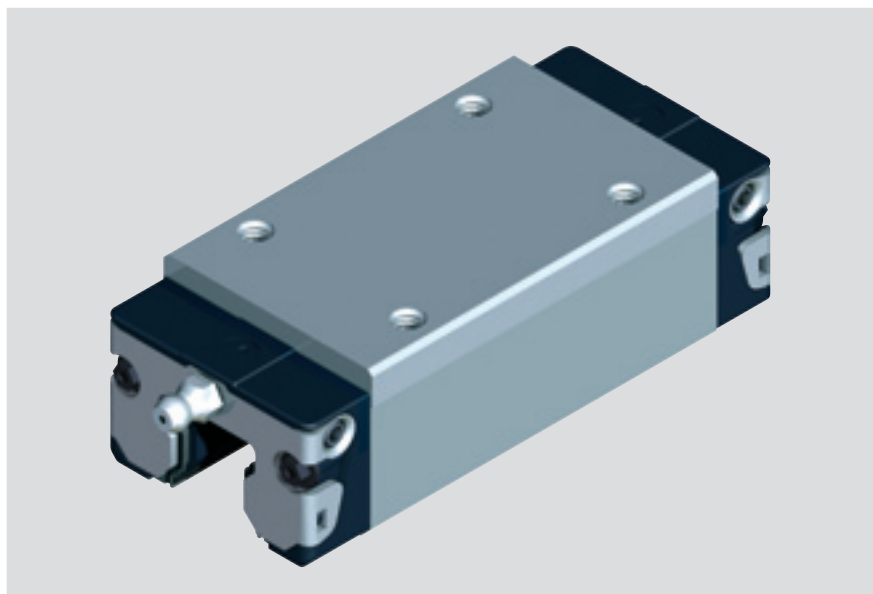
C0 = Без предварительного натяга

C1 = Предварительный натяг 2% С

C2 = Предварительный натяг 8% С

C3 = Предварительный натяг 13% С

Другие технические данные см. раздел «Общие технические данные и расчеты»

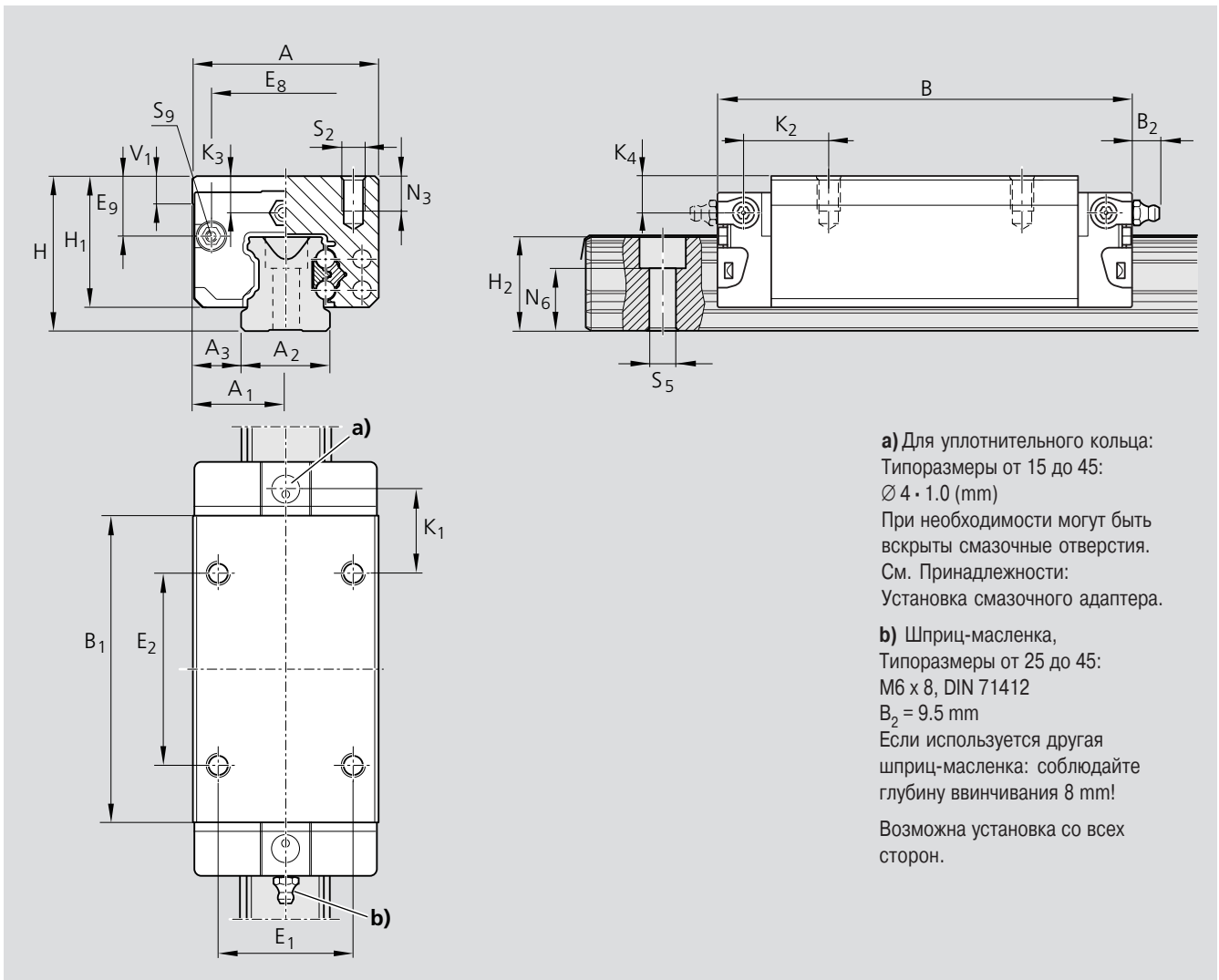


Типоразмер	Класс точности	Номера изделий для класса предварительного натяга		
		C0	C1	C2
25	N	R1624 294 20	R1624 214 20	R1624 224 20
	H	R1624 293 20	R1624 213 20	R1624 223 20
	P		R1624 212 20	R1624 222 20
30	N	R1624 794 20	R1624 714 20	R1624 724 20
	H	R1624 793 20	R1624 713 20	R1624 723 20
	P		R1624 712 20	R1624 722 20
35	N	R1624 394 20	R1624 314 20	R1624 324 20
	H	R1624 393 20	R1624 313 20	R1624 323 20
	P		R1624 312 20	R1624 322 20
45*	N	R1624 494 20	R1624 414 20	R1624 424 20
	H	R1624 493 20	R1624 413 20	R1624 423 20
	P		R1624 412 20	R1624 422 20

Типоразмер	Класс точности	Номера изделий для класса предварительного натяга		
		C1	C2	C3
25	XP	R1624 218 20	R1624 228 20	R1624 238 20
30	XP	R1624 718 20	R1624 728 20	R1624 738 20
35	XP	R1624 318 20	R1624 328 20	R1624 338 20
45*	XP	R1624 418 20	R1624 428 20	R1624 438 20

*С низкофрикционным уплотнением не поставляется.

**Возможна поставка низкофрикционного уплотнения для предварительного натяга C0 и C1 (только для классов точности N, H, XP).



Типо-размер	Размеры (mm)																		
	A	A ₁	A ₂	A ₃	B	B ₁	H	H ₁	H ₂ ¹⁾	H ₂ ²⁾	V ₁	E ₁	E ₂	E ₈	E ₉	K ₁	K ₂	K ₃	K ₄
25	48	24	23	12,5	107,9	79,5	40	33,90	24,45	24,25	7,5	35	50	38,30	15,50	20,80	21,95	9,50	9,50
30	60	30	28	16,0	119,7	89,4	45	38,35	28,55	28,35	7,0	40	60	48,40	17,60	21,00	22,70	9,05	9,05
35	70	35	34	18,0	139,0	105,5	55	47,40	32,15	31,85	8,0	50	72	58,00	24,35	23,75	25,25	13,90	13,90
45	86	43	45	20,5	174,1	133,5	70	60,30	40,15	39,85	10,0	60	80	69,80	30,90	35,50	37,50	18,20	18,20

¹⁾ Размер H₂ с защитной лентой

²⁾ Размер H₂ без защитной ленты

Типо-размер	N ₃	Размеры (mm)					Масса (kg)	Допустимые нагрузки (N)		Моменты (Nm)				
		N ₆ ^{±0,5}			S ₂	S ₅		S ₉	C		M _t		M _L	
		N ₆	S ₂	S ₅					дин.	стат.	дин.	стат.	дин.	стат.
25	9,0	15,2	M6	7,0	M3x5	0,80	30 400	45 500	430	650	345	510		
30	12,0	17,0	M8	9,0	M3x5	1,20	40 000	57 800	690	1 000	495	715		
35	13,0	20,5	M8	9,0	M3x5	2,10	55 600	81 000	1 200	1 740	830	1 215		
45	18,0	23,5	M10	14,0	M4x7	4,10	90 400	128 500	2 440	3 470	1 700	2 425		

³⁾ Допустимые нагрузки для исполнений без шариковой цепи. Допустимые нагрузки для исполнений с шариковой цепью см. Обзор изделий с допустимыми нагрузками. Для расчета допустимых динамических нагрузок и моментов принята базовая величина ресурса хода составляет 100 000 м. Однако часто базовый ресурс для такого расчета составляет только 50 000 м. В этом случае значения C, M_t и M_L из таблицы должны умножаться на 1,26.

Стальные каретки

Каретка SLH

R1624

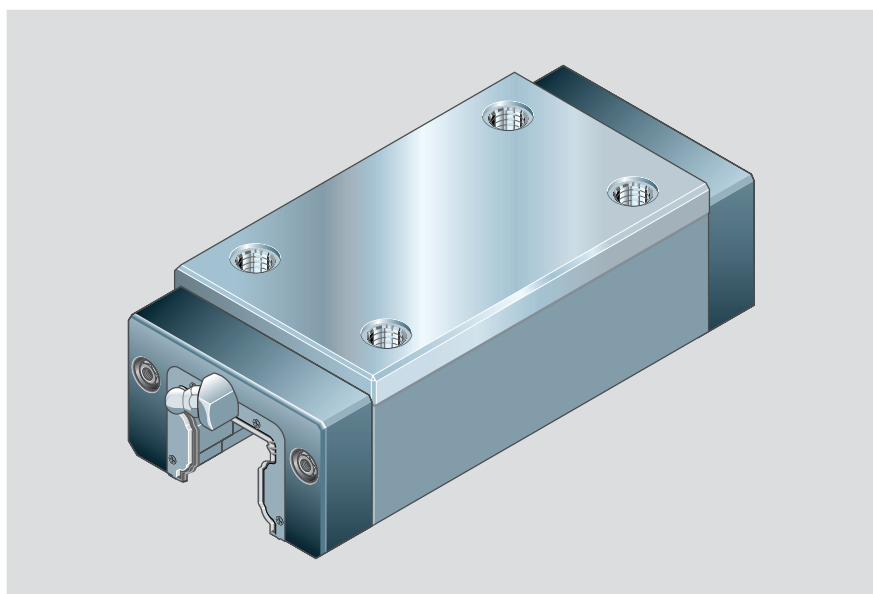
Узкая длинная высокая

- Каретка без шариковой цепи:
См. таблицу номеров изделий

Динамические характеристики

Скорость $v_{\max} = 3 \text{ m/s}$

Ускорение $a_{\max} = 250 \text{ m/s}^2$



Прецизионные каретки

- Без предварительной смазки

Типо-размер	Класс точности	Номера изделий для класса предварительного натяга			
		C0	C1	C2	C3
55	N	R1624 594 10	R1624 524 10	R1624 524 10	
	H	R1624 593 10	R1624 513 10	R1624 523 10	
	P		R1624 512 10	R1624 522 10	R1624 532 10

Коррозионностойкие

Специальные исполнения

Resist CR – Корпус каретки с твердохромированным покрытием серебристо-матового цвета

- Без предварительной смазки

Класс предварительного натяга

C0 = Без предварительного натяга

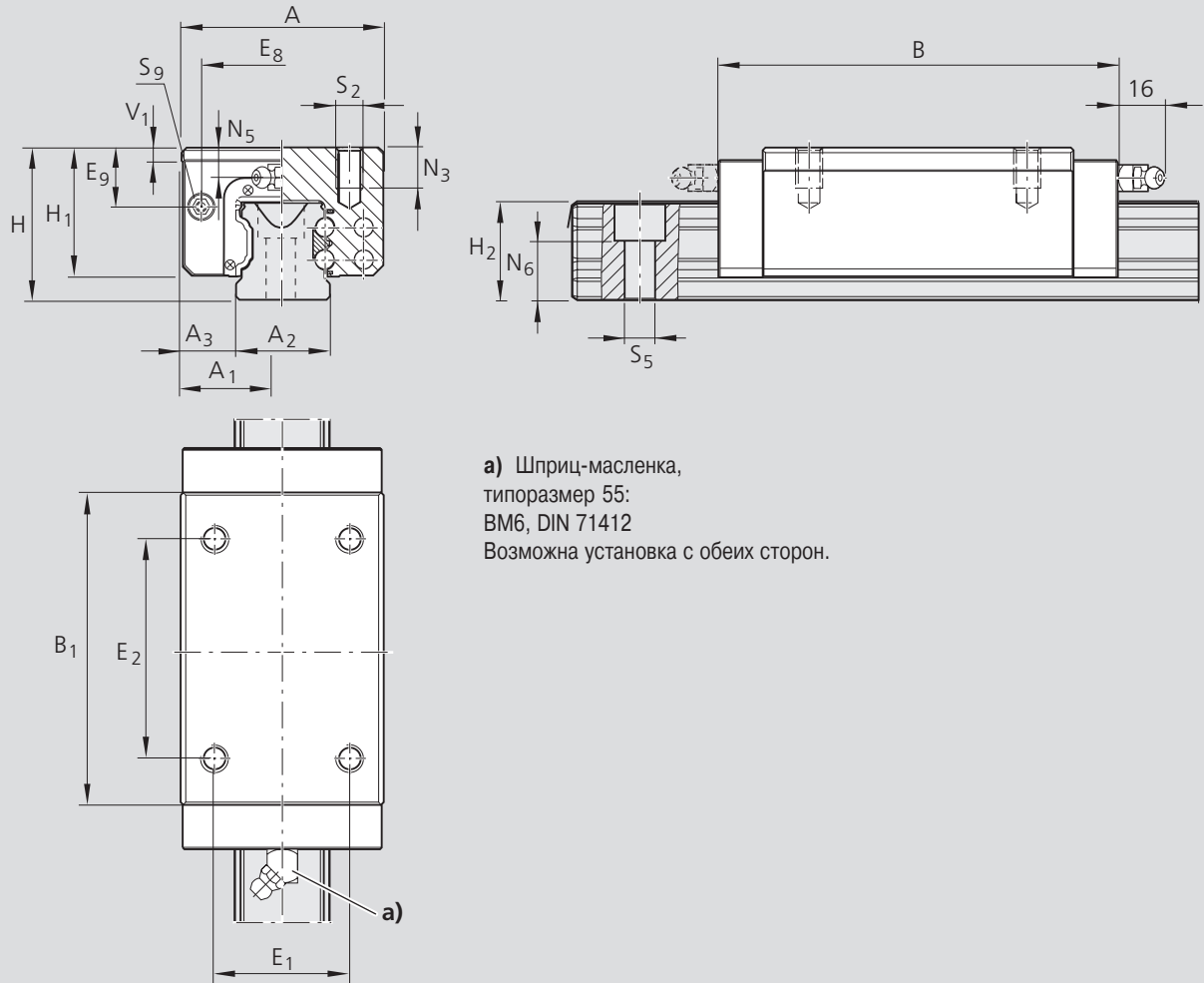
C1 = Предварительный натяг 2% C

C2 = Предварительный натяг 8% C

C3 = Предварительный натяг 13% C

Другие технические данные см. раздел «Общие технические данные и расчеты»

Типо-размер	Класс точности	Номера изделий для класса предварительного натяга	
		C0	C1
55	H	R1624 593 60	R1624 513 60



а) Шприц-масленка, типоразмер 55: VM6, DIN 71412. Возможна установка с обеих сторон.

Типоразмер	Размеры (mm)															
	A	A ₁	A ₂	A ₃	B	B ₁	H	H ₁	H ₂ ¹⁾	H ₂ ²⁾	V ₁	E ₁	E ₂	E ₈	E ₉	N ₃
55	100	50	53	23,5	200	155,5	80	67,0	48,15	47,85	12,0	75	95	80,0	32,3	19

¹⁾ Размер H₂ с защитной лентой

²⁾ Размер H₂ без защитной ленты

Типоразмер	Размеры (mm)						Масса (kg)	Допустимые нагрузки (N)		Моменты (Nm)			
	N ₅	N ₆ ^{±0,5}	S ₂	S ₅	S ₉	C дин.		C ₀ стат.	M _t дин.	M _{t0} стат.	M _L дин.	M _{L0} стат.	
55	19,0	29,0	M12	16,0	M5x8	6,00	124 200	170 000	3 950	5 400	2 630	3 600	

Для расчета допустимых динамических нагрузок и моментов принятая базовая величина ресурса хода составляет 100 000 м. Однако часто базовый ресурс для такого расчета составляет только 50 000 м. В этом случае значения C, M_t и M_L из таблицы должны умножаться на 1,26.

Низкопрофильные стальные каретки

Каретка FNN R1693

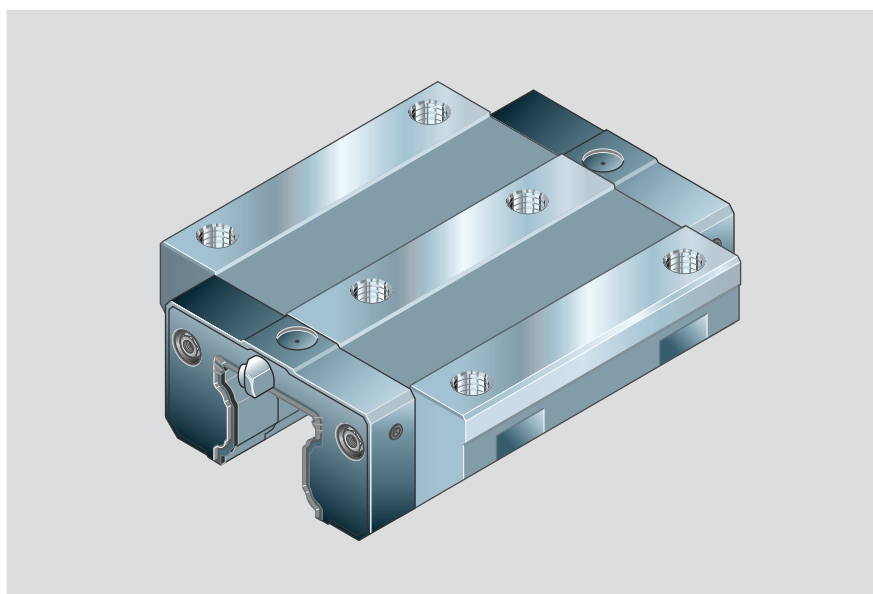
Фланцевая нормальная низкая

- Каретка без шариковой цепи:
См. таблицу номеров изделий
- Каретка с низкофрикционным уплотнением без шариковой цепи*:
Номера изделий R1693 xxx 11

Динамические характеристики

Скорость $v_{\max} = 3 \text{ m/s}$

Ускорение $a_{\max} = 250 \text{ m/s}^2$



Прецизионные каретки

- Без предварительной смазки

Типо-размер	Класс точности	Номера изделий для класса предварительного натяга	
		C0	C1
20	N	R1693 894 10	R1693 814 10
	H	R1693 893 10	R1693 813 10
25	N	R1693 294 10	R1693 214 10
	H	R1693 293 10	R1693 213 10

Коррозионностойкие

Специальные исполнения

Resist CR – Корпус каретки с твердохромированным покрытием серебристо-матового цвета

- Без предварительной смазки

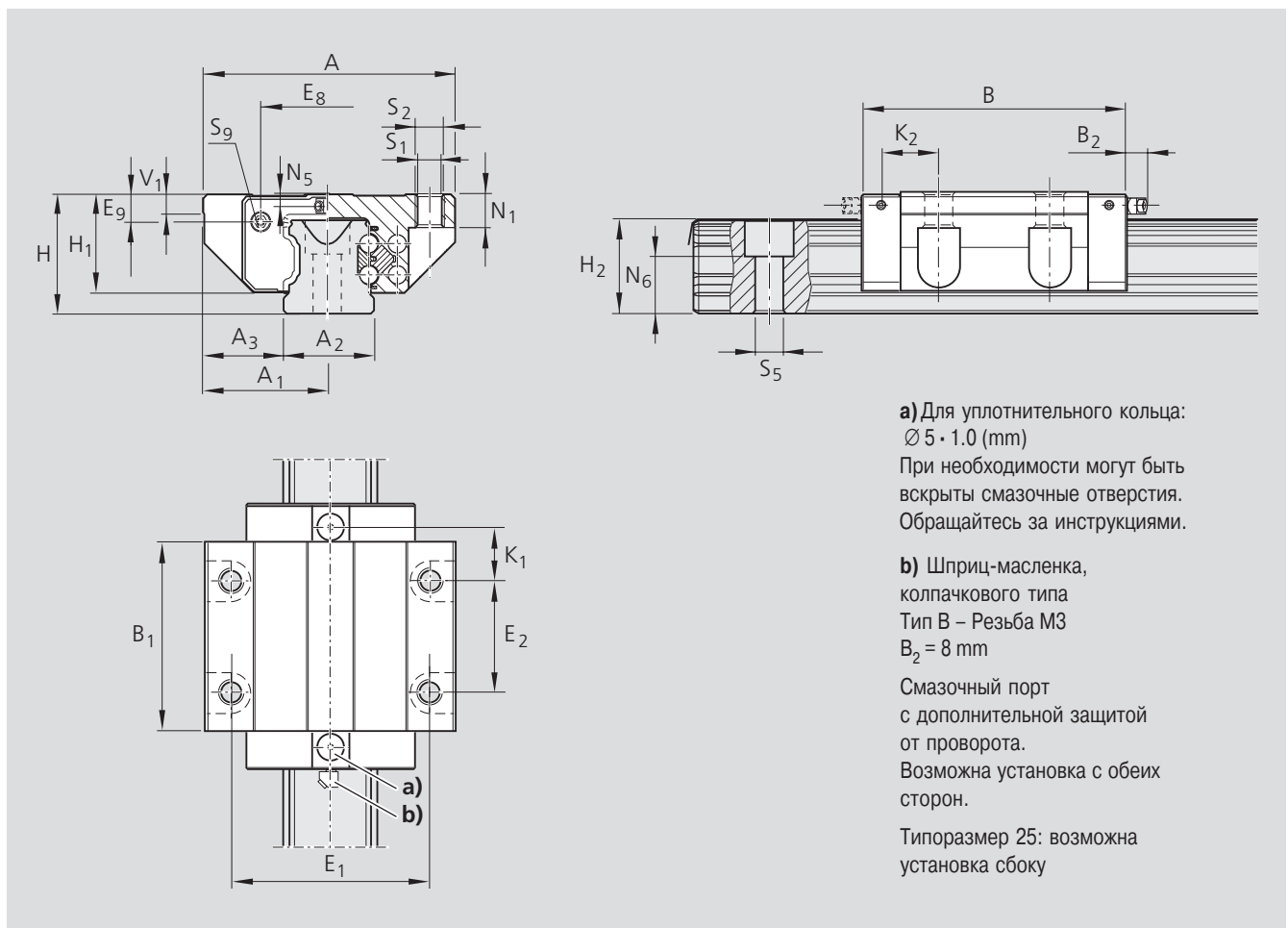
Типо-размер	Класс точности	Номера изделий для класса предварительного натяга
		C0
20	H	R1693 893 60
25	H	R1693 293 60

Класс предварительного натяга

C0= Без предварительного натяга

C1= Предварительный натяг 2% C

Другие технические данные см. раздел «Общие технические данные и расчеты»



a) Для уплотнительного кольца:
 $\varnothing 5 \cdot 1.0$ (mm)

При необходимости могут быть открыты смазочные отверстия. Обращайтесь за инструкциями.

b) Шприц-масленка, колпачкового типа
 Тип В – Резьба М3
 $B_2 = 8$ mm

Смазочный порт с дополнительной защитой от проворота. Возможна установка с обеих сторон.

Типоразмер 25: возможна установка сбоку

Типоразмер	Размеры (mm)																	
	A	A ₁	A ₂	A ₃	B	B ₁	H	H ₁	H ₂ ¹⁾	H ₂ ²⁾	V ₁	E ₁	E ₂	E ₈	E ₉	K ₁	K ₂	N ₁
20	59	29,5	20	19,5	72,5	49,6	28	23,0	20,75	20,55	6,0	49	32	30,5	5,6	13,0	–	7,7
25	73	36,5	23	25,0	81,0	57,8	33	26,5	24,45	24,25	7,5	60	35	38,3	8,5	16,6	17,0	9,3

¹⁾ Размер H₂ с защитной лентой

²⁾ Размер H₂ без защитной ленты

Типоразмер	Размеры (mm)							Масса (kg)	Допустимые нагрузки (N)		Моменты (Nm)			
	N ₅	N ₆ ^{±0,5}	S ₁	S ₂	S ₅	S ₉	C дин.		C ₀ стат.	M _t дин.	M _{t0} стат.	M _L дин.	M _{L0} стат.	
20	3,6	13,2	5,4	M6	6,0	M3x5	0,40	14 500	24 400	190	310	100	165	
25	4,1	15,2	6,8	M8	7,0	M3x5	0,60	22 800	30 400	320	430	180	240	

Для расчета допустимых динамических нагрузок и моментов принята базовая величина ресурса хода составляет 100 000 м. Однако часто базовый ресурс для такого расчета составляет только 50 000 м. В этом случае значения C, M_t и M_L из таблицы должны умножаться на 1,26.

Низкопрофильные стальные каретки

Каретка FKN

R1663

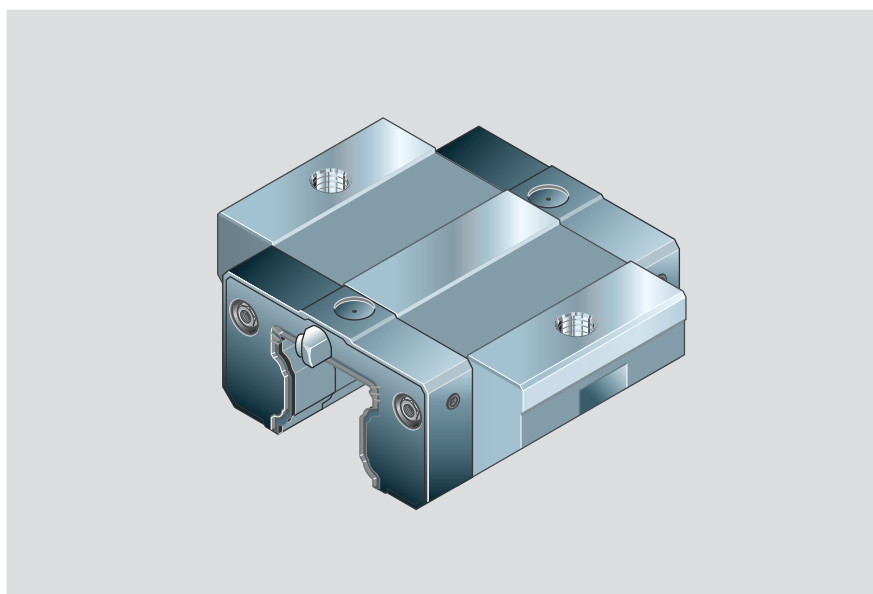
Фланцевая короткая низкая

- Каретка без шариковой цепи:
См. таблицу номеров изделий
- Каретка с низкофрикционным уплотнением без шариковой цепи:
Номера изделий R1663 xxx 11

Динамические характеристики

Скорость $v_{\max} = 3 \text{ m/s}$

Ускорение $a_{\max} = 250 \text{ m/s}^2$



Прецизионные каретки

- Без предварительной смазки

Типо-размер	Класс точности	Номера изделий для класса предварительного натяга	
		C0	C1
20	N	R1663 894 10	R1663 814 10
	H	R1663 893 10	R1663 813 10
25	N	R1663 294 10	R1663 214 10
	H	R1663 293 10	R1663 213 10

Коррозионностойкие

Специальные исполнения

Resist CR – Корпус каретки с твердохромированным покрытием серебристо-матового цвета

- Без предварительной смазки

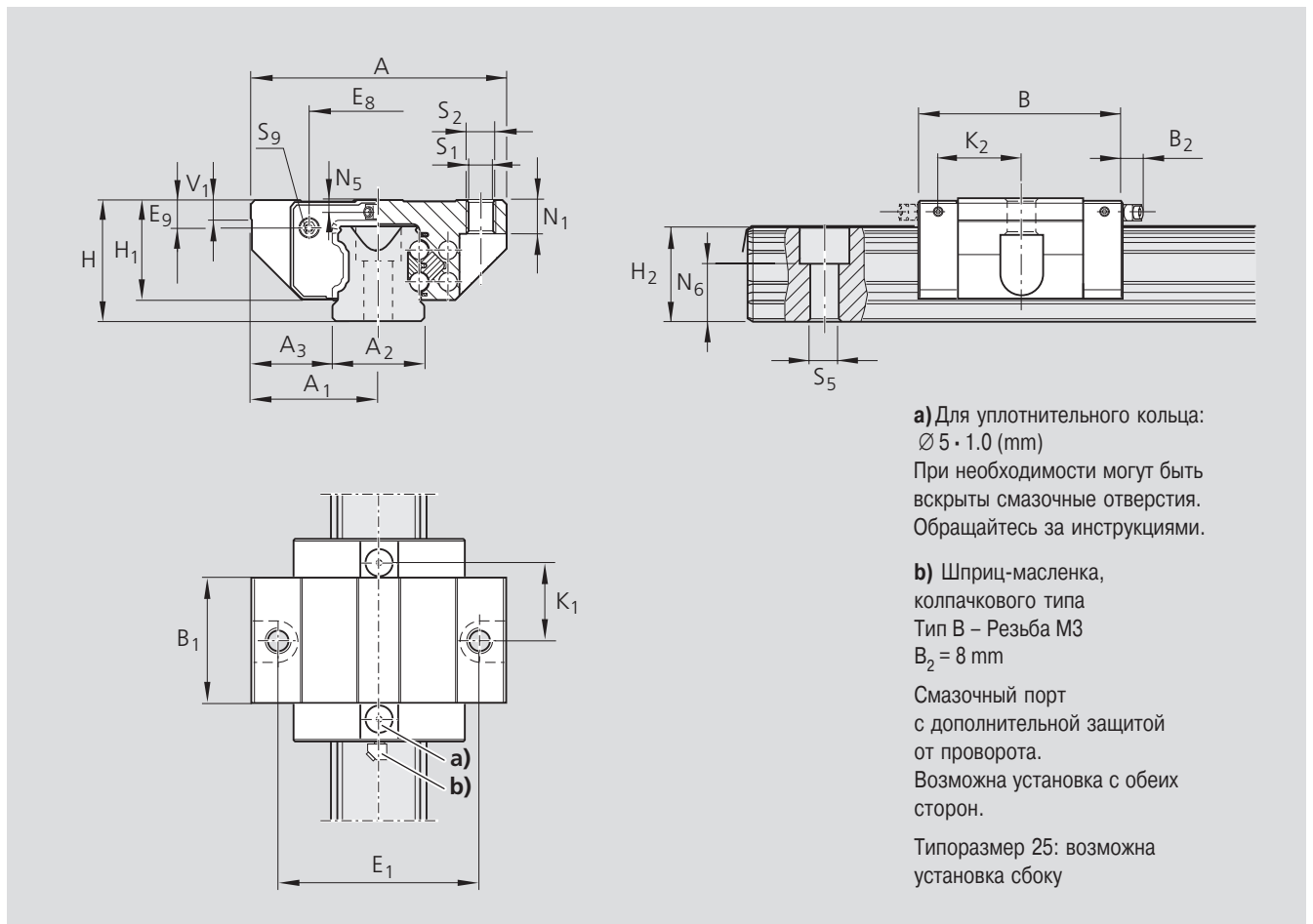
Типо-размер	Класс точности	Номера изделий для класса предварительного натяга
		C0
20	H	R1663 893 60
25	H	R1663 293 60

Класс предварительного натяга

C0 = Без предварительного натяга

C1 = Предварительный натяг 2% C

Другие технические данные см. раздел «Общие технические данные и расчеты»



Типоразмер	Размеры (mm)																	
	A	A ₁	A ₂	A ₃	B	B ₁	H	H ₁	H ₂ ¹⁾	H ₂ ²⁾	V ₁	E ₁	E ₈	E ₉	K ₁	K ₂	N ₁	N ₅
20	59	29,5	20	19,5	55	31,9	28	23,0	20,75	20,55	6,0	49	30,5	5,6	20,1	-	7,7	3,6
25	73	36,5	23	25,0	62	38,6	33	26,5	24,45	24,25	7,5	60	38,3	8,5	24,5	25,0	9,3	4,1

¹⁾ Размер H₂ с защитной лентой

²⁾ Размер H₂ без защитной ленты

Типоразмер	N ₆ ^{±0,5}	Размеры (mm)					Масса (kg)	Допустимые нагрузки (N)		Моменты (Nm)			
		S ₁	S ₂	S ₅	S ₉	C дин.		C ₀ стат.	M _t		M _L		
									дин.	стат.	дин.	стат.	
20	13,2	5,4	M6	6,0	M3x5	0,25	9 600	13 600	120	170	40	58	
25	15,2	6,8	M8	7,0	M3x5	0,45	15 900	18 200	235	260	82	94	

Для расчета допустимых динамических нагрузок и моментов принятая базовая величина ресурса хода составляет 100 000 м. Однако часто базовый ресурс для такого расчета составляет только 50 000 м. В этом случае значения C, M_t и M_L из таблицы должны умножаться на 1,26.

Низкопрофильные стальные каретки

Каретка SNN

R1694

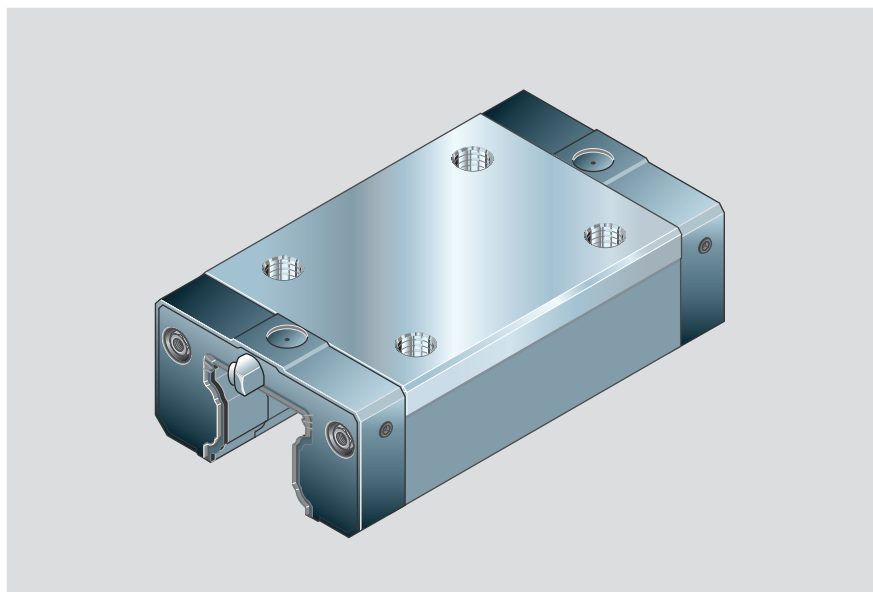
Узкая нормальная низкая

- Каретка без шариковой цепи:
См. таблицу номеров изделий
- Каретка с низкофрикционным уплотнением без шариковой цепи:
Номера изделий R1694 xxx 11

Динамические характеристики

Скорость $v_{\max} = 3 \text{ m/s}$

Ускорение $a_{\max} = 250 \text{ m/s}^2$



Прецизионные каретки

- Без предварительной смазки

Типо-размер	Класс точности	Номера изделий для класса предварительного натяга	
		C0	C1
20	N	R1694 894 10	R1694 814 10
	H	R1694 893 10	R1694 813 10
25	N	R1694 294 10	R1694 214 10
	H	R1694 293 10	R1694 213 10

Коррозионностойкие

Специальные исполнения

Resist CR – Корпус каретки с твердохромированным покрытием серебристо-матового цвета

- Без предварительной смазки

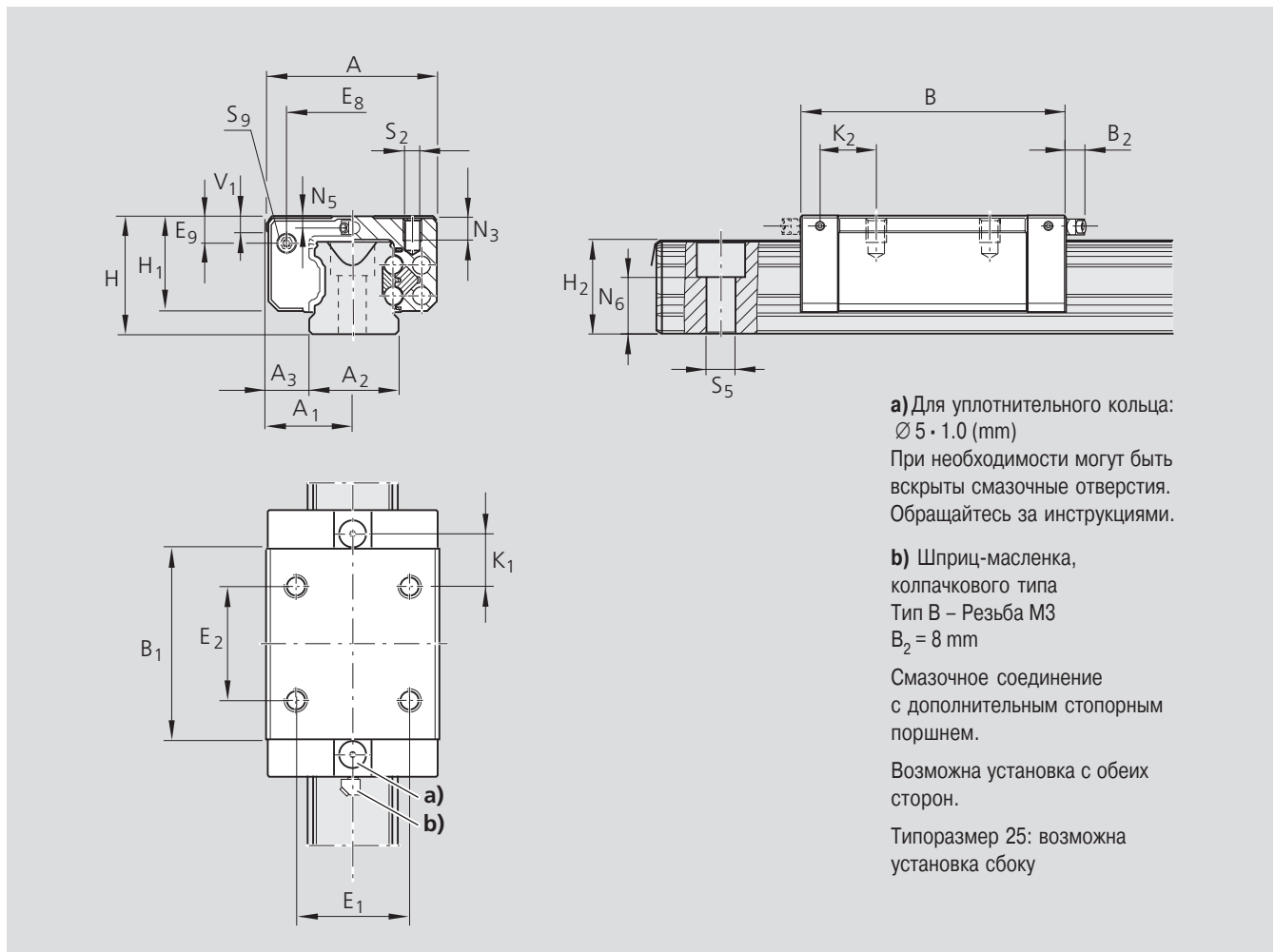
Типо-размер	Класс точности	Номера изделий для класса предварительного натяга	
		C0	
20	H	R1694 893 60	
25	H	R1694 293 60	

Класс предварительного натяга

C0 = Без предварительного натяга

C1 = Предварительный натяг 2% C

Другие технические данные см. раздел «Общие технические данные и расчеты»



Типо-размер	Размеры (mm)																		
	A	A ₁	A ₂	A ₃	B	B ₁	H	H ₁	H ₂ ¹⁾	H ₂ ²⁾	V ₁	E ₁	E ₂	E ₈	E ₉	K ₁	K ₂	N ₃	
20	42	21	20	11,0	72,5	49,6	28	23,0	20,75	20,55	6,0	32	32	30,5	5,6	13,0	-	6,3	
25	48	24	23	12,5	81,0	57,8	33	26,5	24,45	24,25	7,5	35	35	38,3	8,5	16,6	17,0	7,0	

¹⁾ Размер H₂ с защитной лентой

²⁾ Размер H₂ без защитной ленты

Типо-размер	Размеры (mm)						Масса (kg)	Допустимые нагрузки (N)		Моменты (Nm)			
	N ₅	N ₆ ^{±0,5}	S ₂	S ₅	S ₉	C		C ₀	M _t		M _L		
									дин.	стат.	дин.	стат.	
20	3,6	13,2	M5	6,0	M3x5	0,30	14 500	24 400	190	310	100	165	
25	4,1	15,2	M6	7,0	M3x5	0,45	22 800	30 400	320	430	180	240	

Для расчета допустимых динамических нагрузок и моментов принятая базовая величина ресурса хода составляет 100 000 м. Однако часто базовый ресурс для такого расчета составляет только 50 000 м. В этом случае значения C, M_t и M_L из таблицы должны умножаться на 1,26.

Низкопрофильные стальные каретки

Каретка SKN

R1664

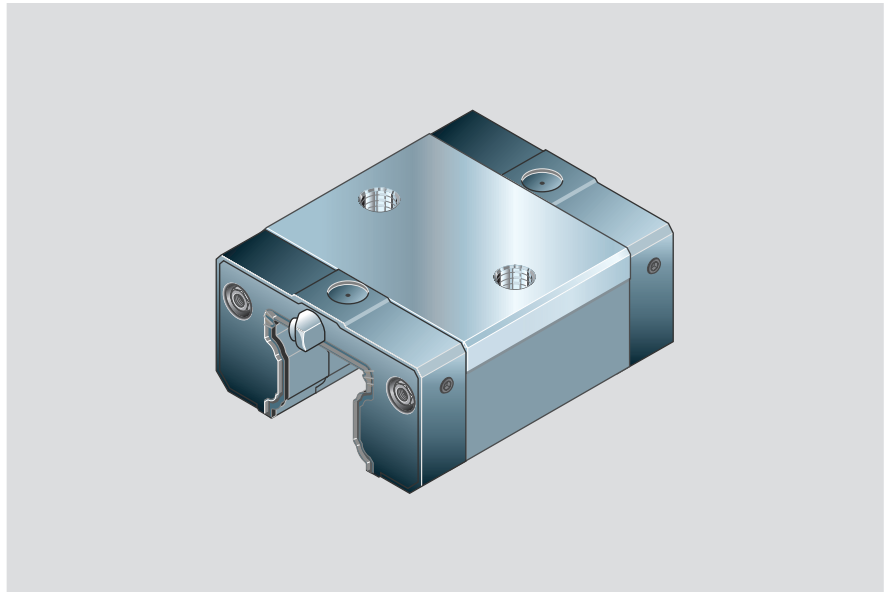
Узкая короткая низкая

- Каретка без шариковой цепи:
См. таблицу номеров изделий
- Каретка с низкофрикционным уплотнением без шариковой цепи:
Номера изделий R1664 xxx 11

Динамические характеристики

Скорость $v_{\max} = 3 \text{ m/s}$

Ускорение $a_{\max} = 250 \text{ m/s}^2$



Прецизионные каретки

- Без предварительной смазки

Типо-размер	Класс точности	Номера изделий для класса предварительного натяга	
		C0	C1
20	N	R1664 894 10	R1664 814 10
	H	R1664 893 10	R1664 813 10
25	N	R1664 294 10	R1664 214 10
	H	R1664 293 10	R1664 213 10

Коррозионностойкие

Специальные исполнения

Resist CR – Корпус каретки с твердохромированным покрытием серебристо-матового цвета

- Без предварительной смазки

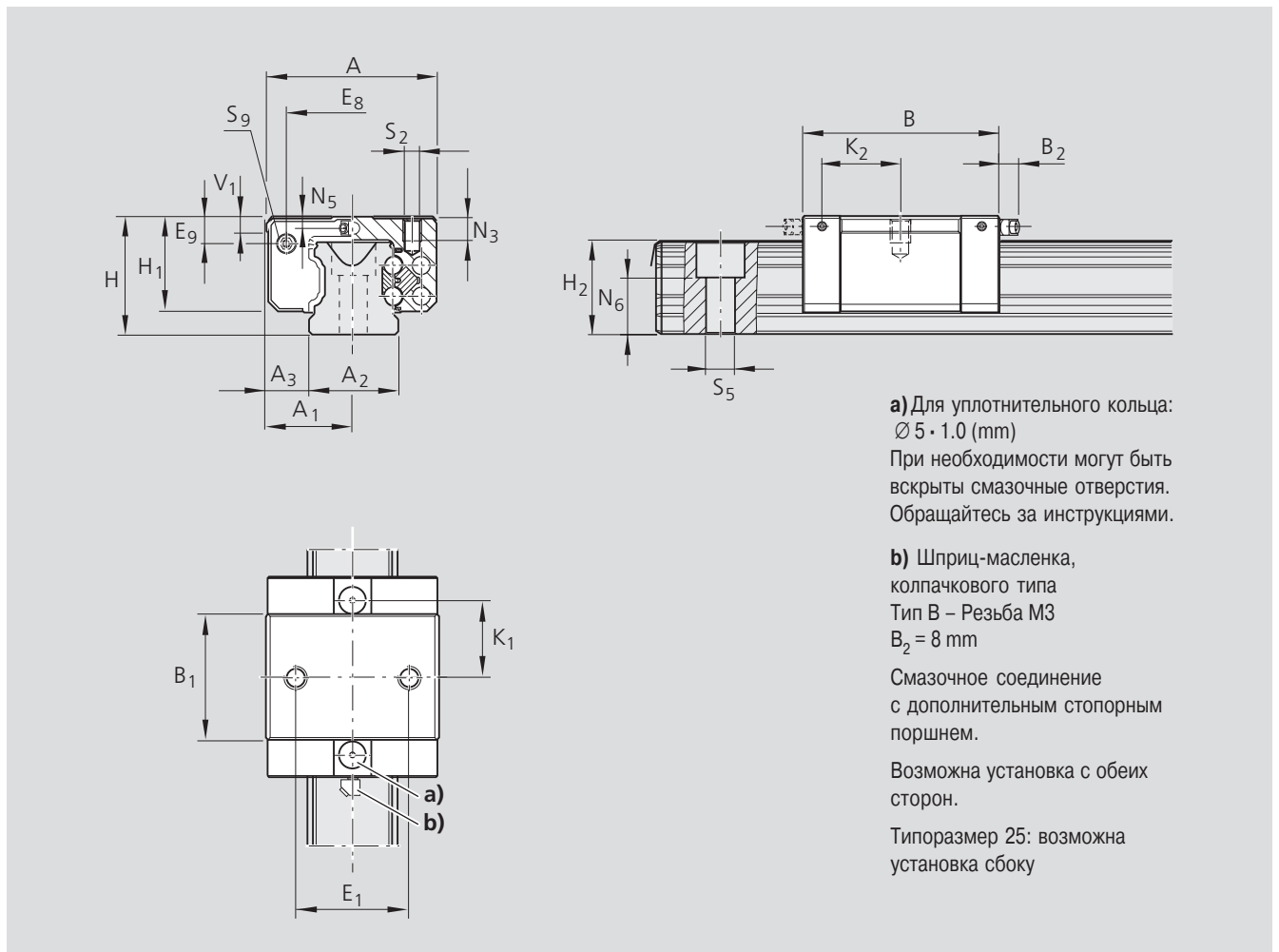
Типо-размер	Класс точности	Номера изделий для класса предварительного натяга
		C0
20	H	R1664 893 60
25	H	R1664 293 60

Класс предварительного натяга

C0 = Без предварительного натяга

C1 = Предварительный натяг 2% C

Другие технические данные см. раздел «Общие технические данные и расчеты»



a) Для уплотнительного кольца:
 $\varnothing 5 \cdot 1.0$ (mm)
 При необходимости могут быть открыты смазочные отверстия. Обращайтесь за инструкциями.

b) Шприц-масленка, колпачкового типа
 Тип В – Резьба М3
 $B_2 = 8$ mm
 Смазочное соединение с дополнительным стопорным поршнем.

Возможна установка с обеих сторон.

Типоразмер 25: возможна установка сбоку

Типоразмер	Размеры (mm)																		
	A	A ₁	A ₂	A ₃	B	B ₁	H	H ₁	H ₂ ¹⁾	H ₂ ²⁾	V ₁	E ₁	E ₈	E ₉	K ₁	K ₂	N ₃		
20	42	21	20	11,0	55	31,9	28	23,0	20,75	20,55	6,0	32	30,5	5,6	20,1	–	6,3		
25	48	24	23	12,5	62	38,6	33	26,5	24,45	24,25	7,5	35	38,3	8,5	24,5	25,0	7,0		

¹⁾ Размер H₂ с защитной лентой

²⁾ Размер H₂ без защитной ленты

Типоразмер	Размеры (mm)						Масса (kg)	Допустимые нагрузки (N)		Моменты (Nm)			
	N ₅	N ₆ ^{±0,5}	S ₂	S ₅	S ₉	C дин.		C ₀ стат.	M _t дин.	M _{t0} стат.	M _L дин.	M _{L0} стат.	
20	3,6	13,2	M5	6,0	M3x5	0,20	9 600	13 600	120	170	40	58	
25	4,1	15,2	M6	7,0	M3x5	0,30	15 900	18 200	235	260	82	94	

Для расчета допустимых динамических нагрузок и моментов принята базовая величина ресурса хода составляет 100 000 м. Однако часто базовый ресурс для такого расчета составляет только 50 000 м. В этом случае значения C, M_t и M_L из таблицы должны умножаться на 1,26.

Обзор изделий - Стальные супер-каретки

Отличные характеристики

- Автоматическая компенсация погрешностей установки до 10' в двух плоскостях
- Суперкомпактная конструкция
- Одинаковые допустимые нагрузки во всех четырех направлениях
- Более широкий диапазон допустимых отклонений монтажных плоскостей по параллельности и высоте
- Классы точности H и N
- Класс предварительного натяга: люфт и предварительный натяг 2%
- Плавный ход за счет оптимизированной рециркуляции шариков и геометрии входной части

С помощью готовых взаимозаменяемых стандартных элементов вы можете собрать свои собственные компактные направляющие линейных перемещений...

Фирма Rexroth изготавливает направляющие рельсы и каретки, особенно в зоне шариковых дорожек, с такой высокой точностью, что каждый отдельный элемент может быть в любое время заменен другим. Это позволяет комбинировать конструкции до бесконечности в пределах каждого класса точности.

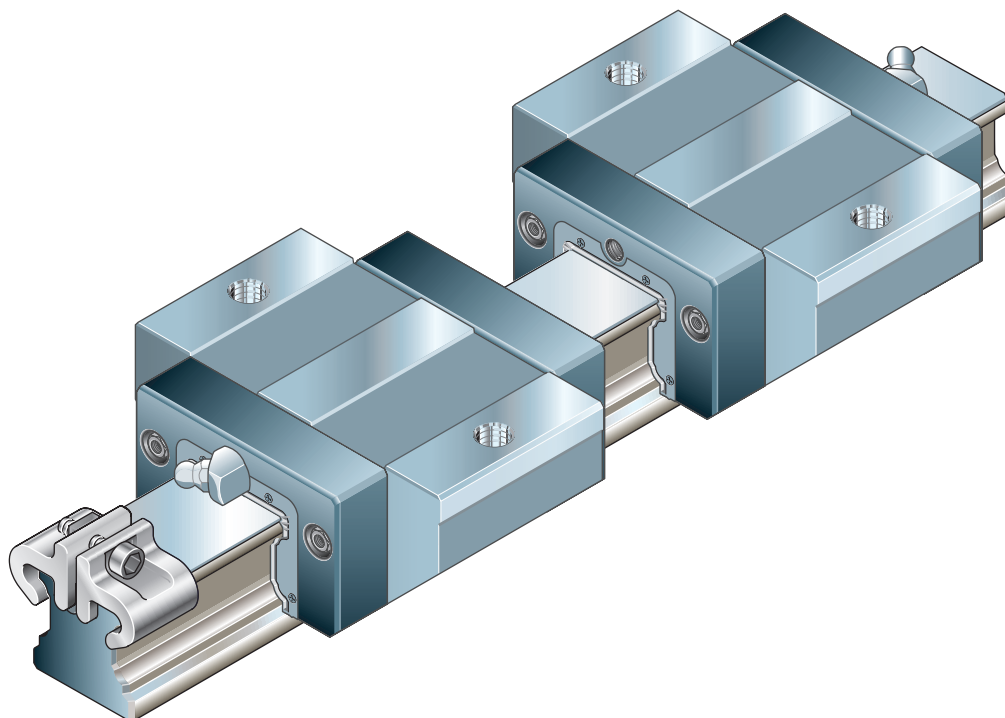
Самоустановка

Супер-каретки Rexroth с функцией самоустановки обеспечивают автоматическую компенсацию соосности до 10'. При этом, благодаря отсутствию повышенного давления по краям, допустимая нагрузка не уменьшается.

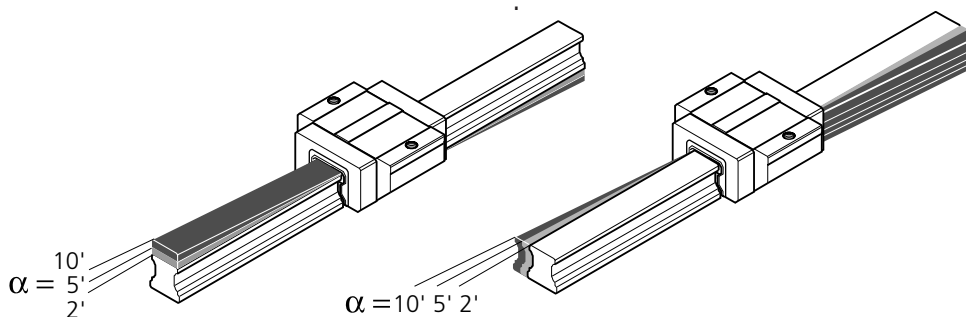
Центр сопряженных поверхностей, поддерживающих стальные несущие вкладыши, служит опорой для его качания по типу коромысла. Благодаря этому решается проблема незначительных погрешностей центровки между кареткой и направляющим рельсом. Кроме этого, происходит автоматическая корректировка неточностей, связанных с изготовлением, монтажом или деформацией направляющего рельса.


Самоустановка обеспечивает плавный вход шариков в зону нагрузки и выход из неё с равномерным распределением нагрузки по всему ряду шариков. В результате достигается малозумная работа и значительно больший ресурс.

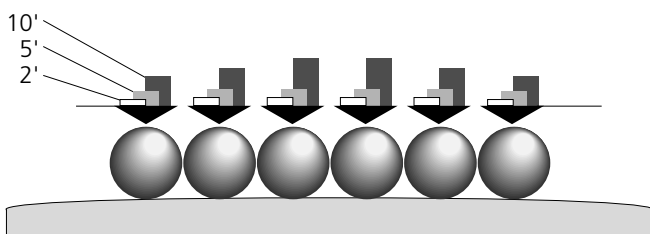
При двух каретках на одном рельсе эта система позволяет создавать, в первую очередь для робототехники, линейные направляющие, отличающиеся устойчивостью и высокими допустимыми нагрузками.



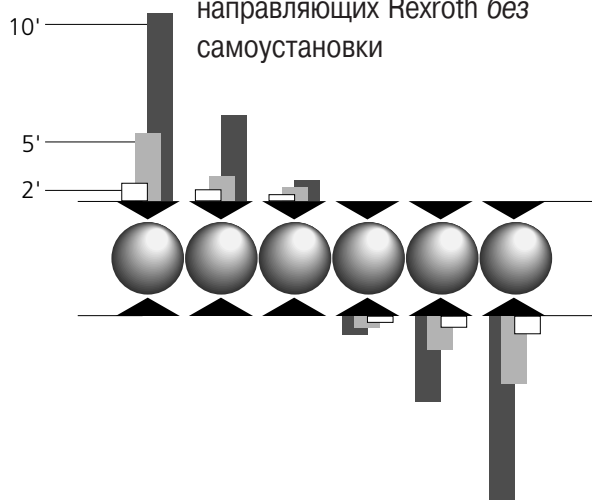
Распределение нагрузки на внутренних шариках при угловых отклонениях α



Распределение нагрузки на внутренних шариках рельсовых направляющих Rexroth с самоустановкой 



Распределение нагрузки на внутренних шариках рельсовых направляющих Rexroth без самоустановки



Стальные супер-каретки

Каретка «Супер» FKS с функцией самоустановки R1661

Фланцевая короткая стандартной высоты

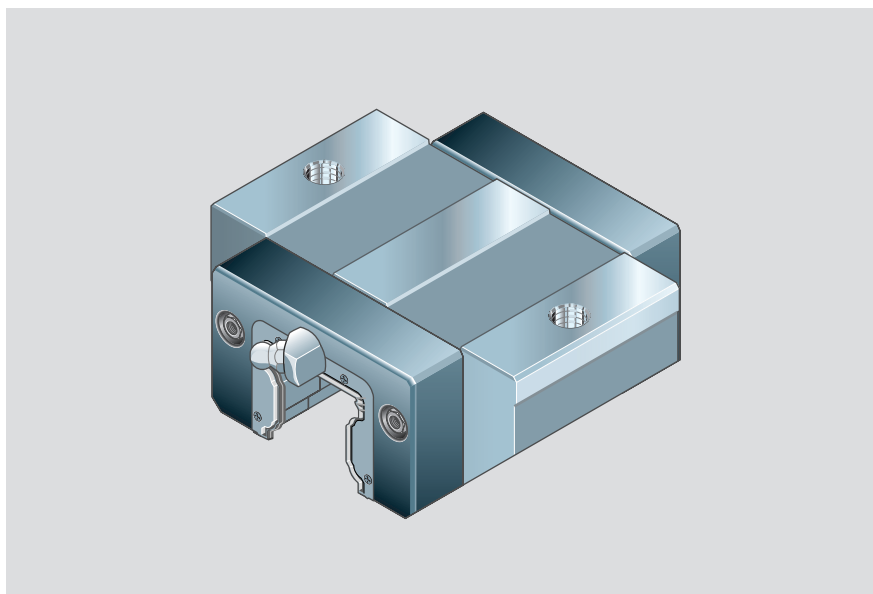
- Каретка без шариковой цепи:
См. таблицу номеров изделий
- Каретка с низкофрикционным уплотнением без шариковой цепи:
Номера изделий R1661 xxx 11

Динамические характеристики

Скорость $v_{\max} = 3 \text{ m/s}$
Ускорение $a_{\max} = 250 \text{ m/s}^2$

Прецизионные каретки

- Без предварительной смазки



Типо-размер	Класс точности	Номера изделий для класса предварительного натяга	
		C0	C1
15	N	R1661 194 10	R1661 114 10
	H	R1661 193 10	R1661 113 10
20	N	R1661 894 10	R1661 814 10
	H	R1661 893 10	R1661 813 10
25	N	R1661 294 10	R1661 214 10
	H	R1661 293 10	R1661 213 10
30	N	R1661 794 10	R1661 714 10
	H	R1661 793 10	R1661 713 10
35	N	R1661 394 10	R1661 314 10
	H	R1661 393 10	R1661 313 10

Коррозионностойкие Специальные исполнения

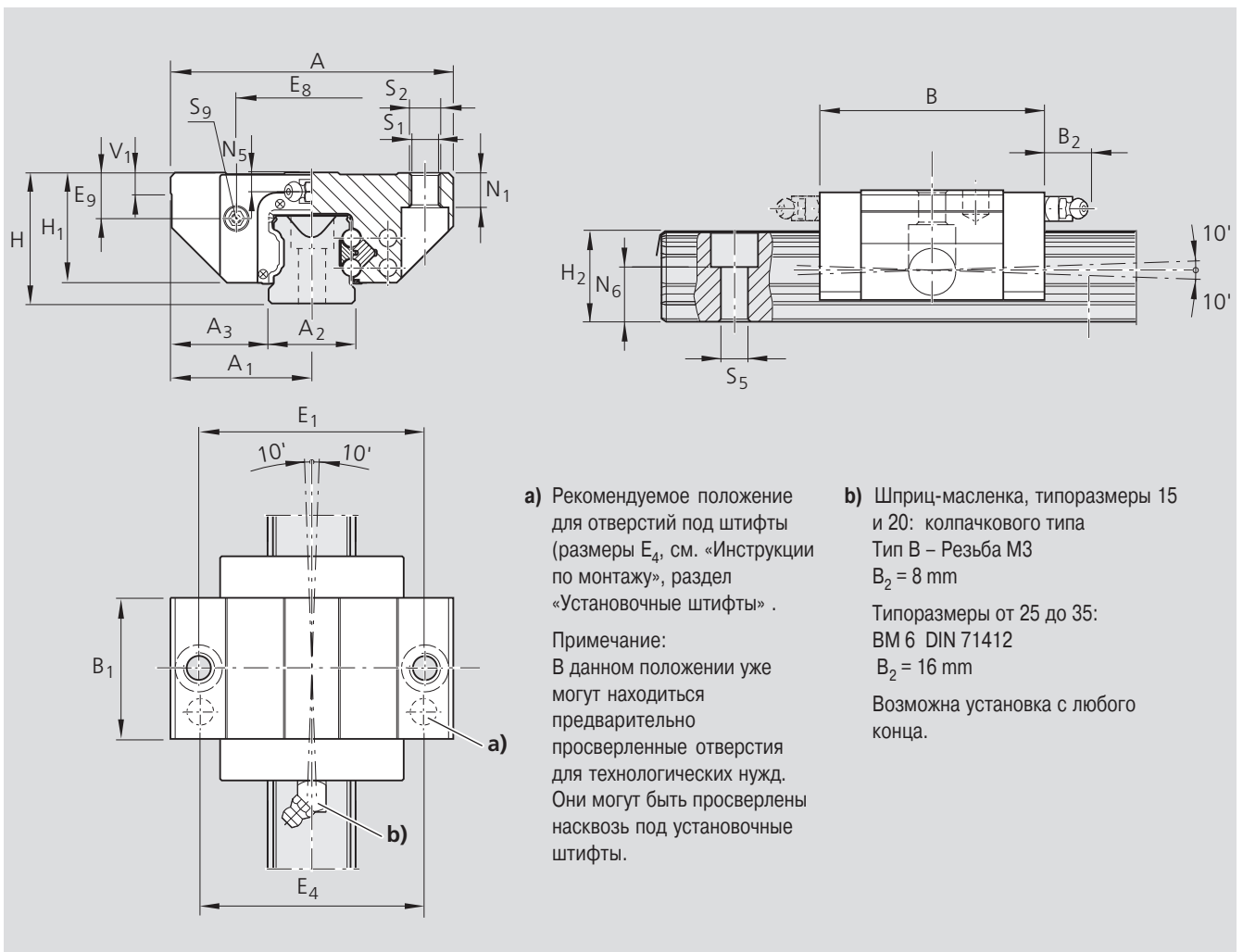
- Resist CR – Корпус каретки
с твердохромированным покрытием
серебристо-матового цвета
- Без предварительной смазки

Типо-размер	Класс точности	Номера изделий для класса предварительного натяга	
		C0	C1
15	H	R1661 193 60	
20	H	R1661 893 60	
25	H	R1661 293 60	
30	H	R1661 793 60	R1661 713 60
35	H	R1661 393 60	R1661 313 60

Класс предварительного натяга

C0 = Без предварительного натяга
C1= Предварительный натяг 2% C

Другие технические данные см. раздел
«Общие технические данные и
расчеты»



a) Рекомендуемое положение для отверстий под штифты (размеры E_4 , см. «Инструкции по монтажу», раздел «Установочные штифты»).

Примечание:
В данном положении уже могут находиться предварительно просверленные отверстия для технологических нужд. Они могут быть просверлены насквозь под установочные штифты.

b) Шприц-масленка, типоразмеры 15 и 20: колпачкового типа
Тип В – Резьба М3
 $B_2 = 8 \text{ mm}$

Типоразмеры от 25 до 35:
VM 6 DIN 71412
 $B_2 = 16 \text{ mm}$

Возможна установка с любого конца.

Типо-размер	Размеры (mm)															
	A	A ₁	A ₂	A ₃	B	B ₁	H	H ₁	H ₂ ¹⁾	H ₂ ²⁾	V ₁	E ₁	E ₈	E ₉	N ₁	
15	47	23,5	15	16,0	40,5	25,7	24	19,8	16,30	16,20	5,0	38	24,55	6,7	5,0	
20	63	31,5	20	21,5	52,5	31,9	30	25,4	20,75	20,55	6,0	53	32,40	7,3	7,5	
25	70	35,0	23	23,5	61,5	38,6	36	29,5	24,45	24,25	7,5	57	38,30	11,5	9,0	
30	90	45,0	28	31,0	71,5	45,0	42	35,0	28,55	28,35	7,0	72	48,40	14,6	11,0	
35	100	50,0	34	33,0	79,0	51,4	48	40,0	32,15	31,85	8,0	82	58,00	17,5	12,0	

¹⁾ Размер H_2 с защитной лентой

²⁾ Размер H_2 без защитной ленты

Типо-размер	Размеры (mm)							Масса (kg)	Допустимые нагрузки (N) ↓ ↑ ← → C дин.	Разрешенная нагрузка (N) F_{max}	Моменты (Nm)	
	N ₅	N ₆ ^{±0,5}	S ₁	S ₂	S ₅	S ₉	M _t дин.				M _t max.	
15	4,0	10,3	4,4	M5	4,4	M2,5-3,5 гл.	0,19	3 900	1 500	39	15	
20	4,7	13,2	5,4	M6	6,0	M3-5 глб.	0,30	10 100	3 900	130	50	
25	5,5	15,2	6,8	M8	7,0	M3-5 глб.	0,50	11 400	4 400	170	65	
30	6,0	17,0	8,6	M10	9,0	M3-5 глб.	0,90	15 800	6 100	270	105	
35	7,0	20,5	8,6	M10	9,0	M3-5 глб.	1,35	21 100	8 100	450	175	

Для расчета допустимых динамических нагрузок и моментов принятая базовая величина ресурса хода составляет 100 000 м. Однако часто базовый ресурс для такого расчета составляет только 50 000 м. В этом случае значения C , M_t и $M_{t \text{ max}}$ из таблицы должны умножаться на 1,26.

Стальные супер-каретки

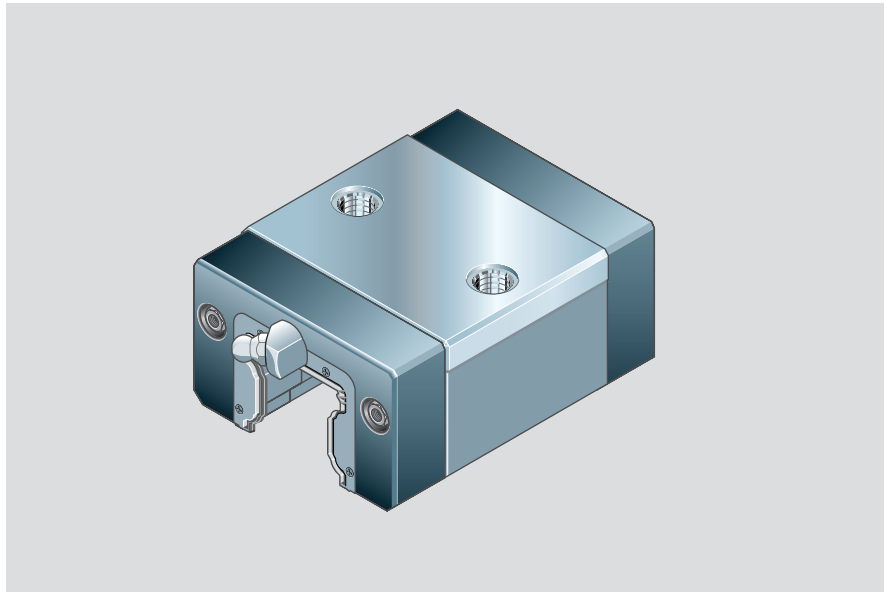
Каретка «Супер» SKS с функцией самоустановки R1662

Узкая короткая стандартной высоты

- Каретка без шариковой цепи:
См. таблицу номеров изделий
- Каретка с низкофрикционным уплотнением без шариковой цепи:
Номера изделий R1662 xxx 11

Динамические характеристики

Скорость $v_{\max} = 3 \text{ m/s}$
Ускорение $a_{\max} = 250 \text{ m/s}^2$



Прецизионные каретки

- Без предварительной смазки

Типо-размер	Класс точности	Номера изделий для класса предварительного натяга	
		C0	C1
15	N	R1662 194 10	R1662 114 10
	H	R1662 193 10	R1662 113 10
20	N	R1662 894 10	R1662 814 10
	H	R1662 893 10	R1662 813 10
25	N	R1662 294 10	R1662 214 10
	H	R1662 293 10	R1662 213 10
30	N	R1662 794 10	R1662 714 10
	H	R1662 793 10	R1662 713 10
35	N	R1662 394 10	R1662 314 10
	H	R1662 393 10	R1662 313 10

Коррозионностойкие Специальные исполнения

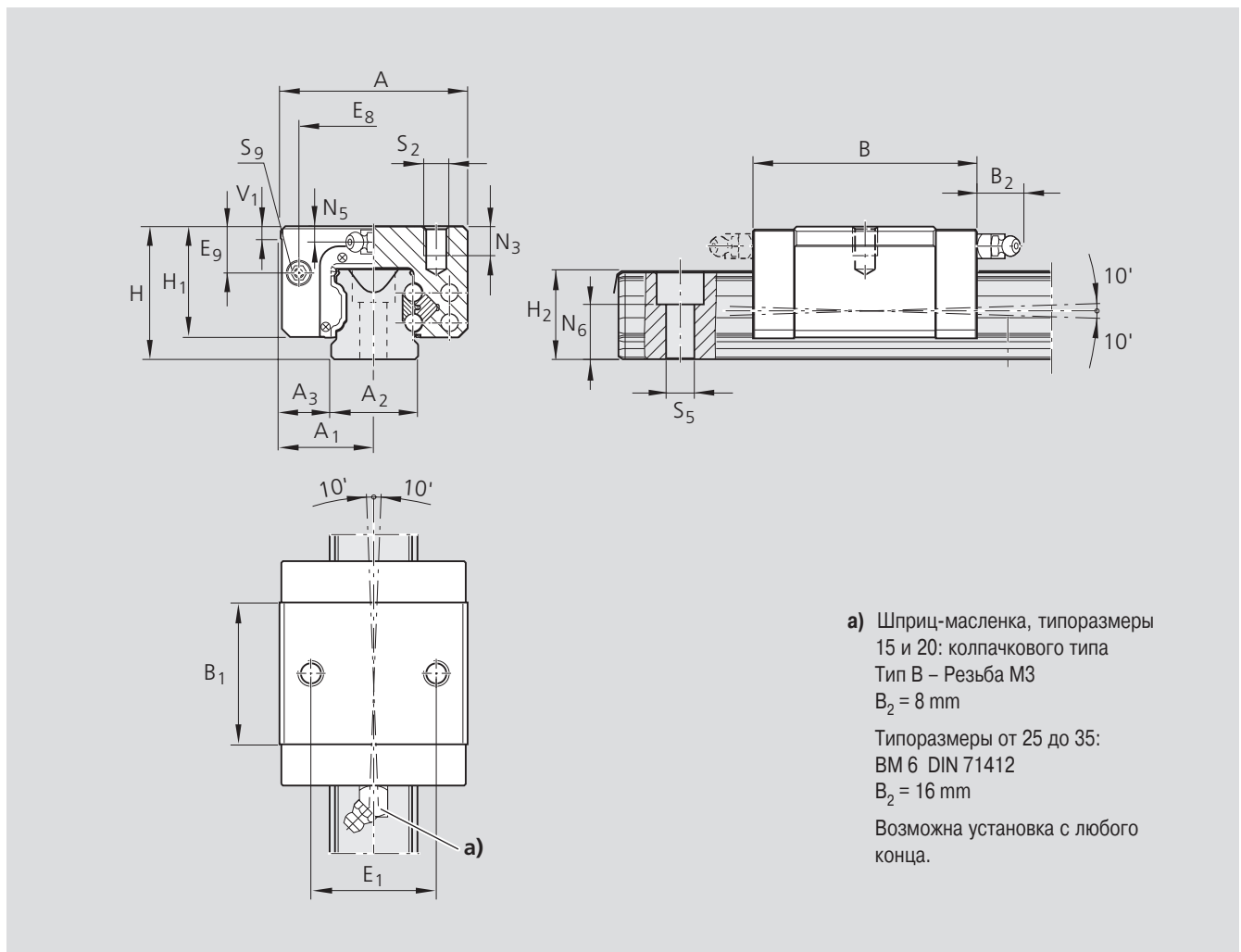
- Resist CR – Корпус каретки
с твердохромированным покрытием
серебристо-матового цвета
- Без предварительной смазки

Типо-размер	Класс точности	Номера изделий для класса предварительного натяга	
		C0	C1
15	H	R1662 193 60	
20	H	R1662 893 60	
25	H	R1662 293 60	
30	H	R1662 793 60	R1662 713 60
35	H	R1662 393 60	R1662 313 60

Класс предварительного натяга

C0 = Без предварительного натяга
C1 = Предварительный натяг 2% C

Другие технические данные см. раздел
«Общие технические данные и расчеты»



Типо-размер	Размеры (mm)														
	A	A ₁	A ₂	A ₃	B	B ₁	H	H ₁	H ₂ ¹⁾	H ₂ ²⁾	V ₁	E ₁	E ₈	E ₉	N ₃
15	34	17	15	9,5	40,5	25,7	24	19,8	16,30	16,20	5,0	26	24,55	6,7	6,0
20	44	22	20	12,0	52,5	31,9	30	25,4	20,75	20,55	6,0	32	32,40	7,3	7,5
25	48	24	23	12,5	61,5	38,6	36	29,5	24,45	24,25	7,5	35	38,30	11,5	9,0
30	60	30	28	16,0	71,5	45,0	42	35,0	28,55	28,35	7,0	40	48,40	14,6	12,0
35	70	35	34	18,0	79,0	51,4	48	40,0	32,15	31,85	8,0	50	58,00	17,5	

¹⁾ Размер H₂ с защитной лентой

²⁾ Размер H₂ без защитной ленты

Типо-размер	Размеры (mm)					Масса (kg)	Допустимые нагрузки (N) ↓ ↑ ← → C дин.	Разрешенная нагрузка (N) F _{max}	Моменты (Nm)	
	N ₅	N ₆ ^{±0,5}	S ₂	S ₅	S ₉				M _t дин.	M _t max
15	4,0	10,3	M4	4,4	M2,5-3,5 гл.	0,12	3 900	1 500	39	15
20	4,7	13,2	M5	6,0	M3-5 гл.глуб.	0,25	10 100	3 900	130	50
25	5,5	15,2	M6	7,0	M3-5 гл.глуб.	0,40	11 400	4 400	170	65
30	6,0	17,0	M8	9,0	M3-5 гл.глуб.	0,65	15 800	6 100	270	105
35	7,0	20,5	M8	9,0	M3-5 гл.глуб.	0,95	21 100	8 100	450	175

Для расчета допустимых динамических нагрузок и моментов принятая базовая величина ресурса хода составляет 100 000 м. Однако часто базовый ресурс для такого расчета составляет только 50 000 м. В этом случае значения C, M_t и M_t max из таблицы должны умножаться на 1,26.

Обзор изделий – Аллюминиевые каретки

Отличные характеристики

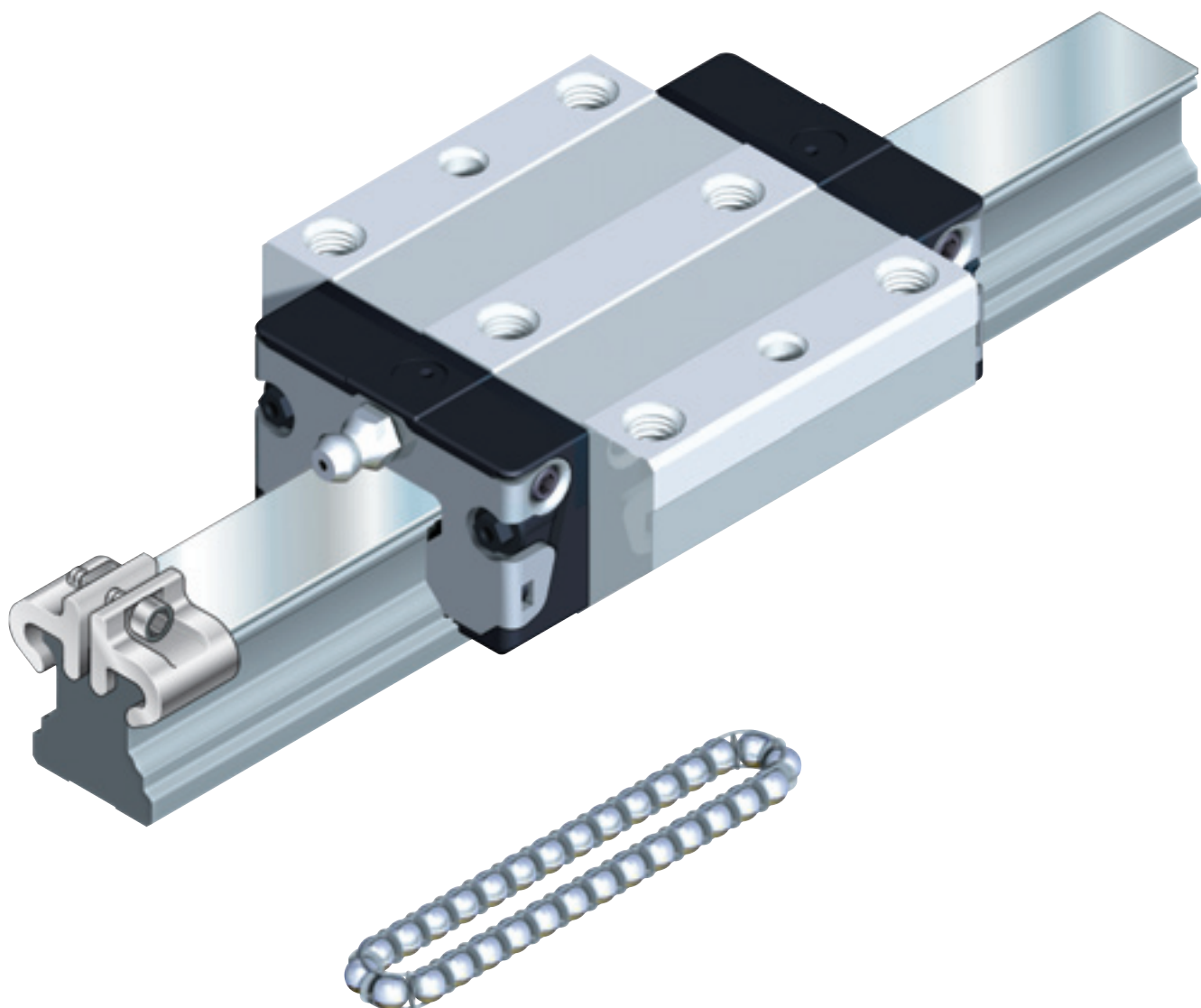
Шариковые рельсовые направляющие Rexroth с аллюминиевыми каретками разработаны, главным образом, для промышленных роботов и станочного оборудования, для которых требуются компактные направляющие на шариках, с различными классами точности, большой нагружаемостью и высокой жесткостью.

Эти компактные и легкие устройства доступны в 4 размерных классах, отличаются высокими допускаемыми динамическими нагрузками, одинаковыми во всех четырех основных направлениях.

- Высокие допустимые нагрузки, создаваемые крутящим моментом.
- Оптимизированная геометрия входной части и большое количество шариков на дорожке минимизируют колебания упругой деформации.
- Очень низкая масса: на 60% легче аналогичных конструкций из стали.

Другие преимущества

- Более широкий диапазон допустимых отклонений монтажных плоскостей по параллельности и высоте
- В рамках классов точности H и N возможна комбинация с рельсами любого класса точности
- Наличие смазочных отверстий с обеих сторон, что упрощает проведение технического обслуживания
- Наличие монтажных отверстий на торцах для крепления защитных рукавов или скребков
- Направляющие рельсы класса точности H могут поставляться с защитой верхней поверхности
- Плавный, легкий ход за счет оптимизированной рециркуляции шариков и идеальной геометрии шариков и шариковой дорожки
- Повышенная жесткость в условиях отрывающих и боковых нагрузок в результате использования дополнительных крепежных болтов в отверстиях, находящихся в центре каретки
- Приспособления могут крепиться к каретке сверху или снизу
- Готовые отверстия в каретках под установочные штифты.



Шариковая цепь

– Оптимальные шумовые и динамические характеристики

С помощью готовых взаимозаменяемых стандартных элементов вы можете собрать свои собственные компактные направляющие линейных перемещений...

Фирма Rexroth изготавливает направляющие рельсы и каретки, особенно в зоне шариковых дорожек, с такой высокой точностью, что каждый отдельный элемент может быть в любое время заменен другим. Это позволяет комбинировать конструкции до бесконечности в пределах каждого класса точности. Каждый элемент может заказываться и поставляться отдельно.

Обе стороны направляющего рельса могут использоваться в качестве базовых кромок. Каретка просто заводится на рельс.

Алюминиевые каретки

Каретка FNS

R1631

Фланцевая нормальная стандартной высоты

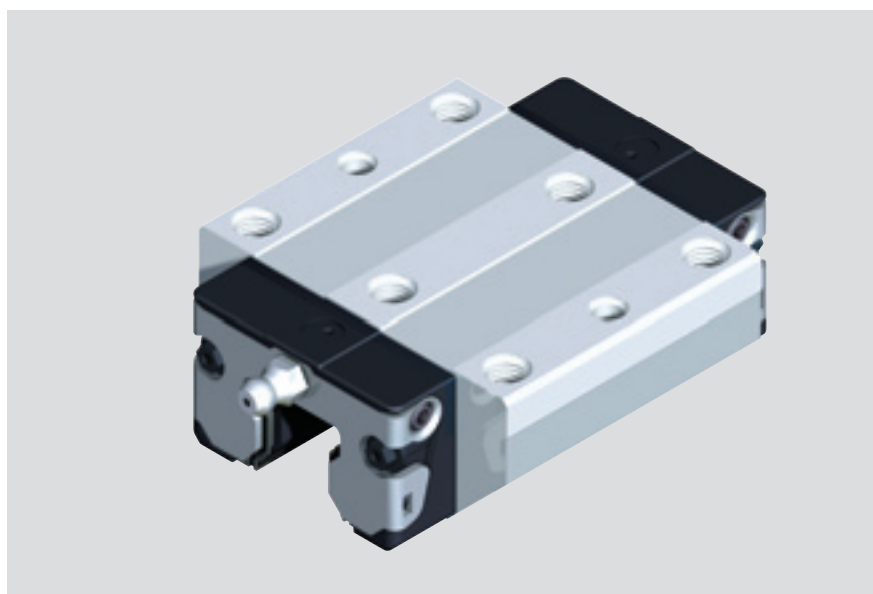
- Каретка без шариковой цепи:
См. таблицу номеров изделий
- Каретка с низкофрикционным уплотнением без шариковой цепи:
Номера изделий R1631 xxx 21
- Каретка с шариковой цепью:
Номера изделий R1631 xxx 22
- Каретка с низкофрикционным уплотнением и шариковой цепью:
Номера изделий R1631 xxx 23

Динамические характеристики

Скорость $v_{\max} = 5 \text{ m/s}$
Ускорение $a_{\max} = 500 \text{ m/s}^2$

Прецизионные каретки

- С предварительной смазкой



Типо-размер	Класс точности	Номера изделий для класса предварительного натяга	
		C0	C1
15	N	R1631 194 20	R1631 114 20
	H	R1631 193 20	R1631 113 20
20*	N	R1631 894 20	R1631 114 20
	H	R1631 893 20	R1631 113 20
25	N	R1631 294 20	R1631 214 20
	H	R1631 293 20	R1631 213 20
30	N	R1631 794 20	R1631 714 20
	H	R1631 793 20	R1631 713 20
35	N	R1631 394 20	R1631 314 20
	H	R1631 393 20	R1631 313 20

* В стадии подготовки

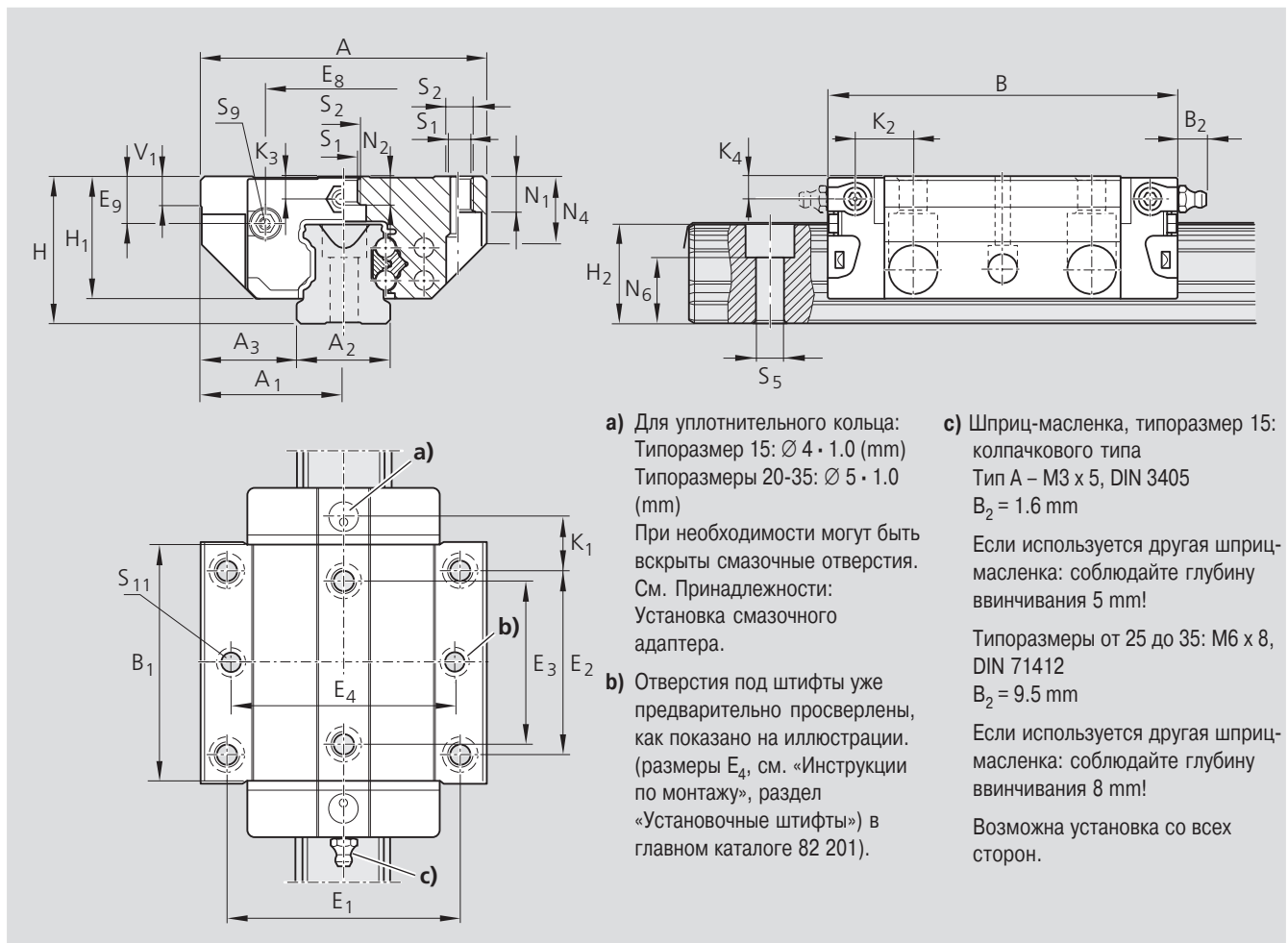
Класс предварительного натяга

C0 = Без предварительного натяга

C1 = Предварительный натяг 2% C

Другие технические данные см. раздел «Общие технические данные и расчеты»

Типо-размер	Допустимые нагрузки (N) C дин.	Разрешенная нагрузка (N) F_{\max}	Моменты (Nm)			
			 M_t дин.	 M_t max.	 M_L дин.	 M_L max.
15	7 800	3 000	74	29	40	16
20*	18 800	7 200	240	92	130	50
25	22 800	8 800	320	125	180	70
30	31 700	12 200	540	210	290	110
35	41 900	16 200	890	345	440	170



Типоразмер	Размеры (mm)																			
	A	A ₁	A ₂	A ₃	B	B ₁	H	H ₁	H ₂ ¹⁾	H ₂ ²⁾	V ₁	E ₁	E ₂	E ₃	E ₈	E ₉	K ₁	K ₂	K ₃	K ₄
15	47	23,5	15	16,0	58,2	39,2	24	19,90	16,30	16,20	5,0	38	30	26	24,55	6,70	8,00	9,6	3,20	3,20
20	63	31,5	20	21,5	75,0	49,6	30	25,35	20,75	20,55	6,0	53	40	35	32,50	7,30	11,80	11,8	3,35	3,35
25	70	35,0	23	23,5	86,2	57,8	36	29,90	24,45	24,25	7,5	57	45	40	38,30	11,50	12,45	13,6	5,50	5,50
30	90	45,0	28	31,0	97,7	67,4	42	35,35	28,55	28,35	7,0	72	52	44	48,40	14,60	14,00	15,7	6,05	6,05
35	100	50,0	34	33,0	110,5	77,0	48	40,40	32,15	31,85	8,0	82	62	52	58,00	17,35	14,50	16,0	6,90	6,90

¹⁾ Размер H₂ с защитной лентой

²⁾ Размер H₂ без защитной ленты

Типоразмер	Размеры (mm)										Масса (kg)
	N ₁	N ₂	N ₄	N ₆ ^{±0,5}	S ₁	S ₂	S ₁₁	S ₅	S ₉		
15	5,2	4,4	10,3	10,3	4,3	M5	3,7	4,4	M2,5-3,5 глуб.	0,10	
20	7,7	5,2	13,5	13,2	5,3	M6	4,7	6,0	M3-5 глуб.	0,24	
25	9,3	7,0	17,8	15,2	6,7	M8	5,7	7,0	M3-5 глуб.	0,30	
30	11,0	7,9	20,5	17,0	8,5	M10	7,7	9,0	M3-5 глуб.	0,55	
35	12,0	10,2	24,0	20,5	8,5	M10	7,7	9,0	M3-5 глуб.	0,75	

Для расчета допустимых динамических нагрузок и моментов принята базовая величина ресурса хода составляет 100 000 м. Однако часто базовый ресурс для такого расчета составляет только 50 000 м. В этом случае значения C, M_I и M_L из таблицы должны умножаться на 1,26.

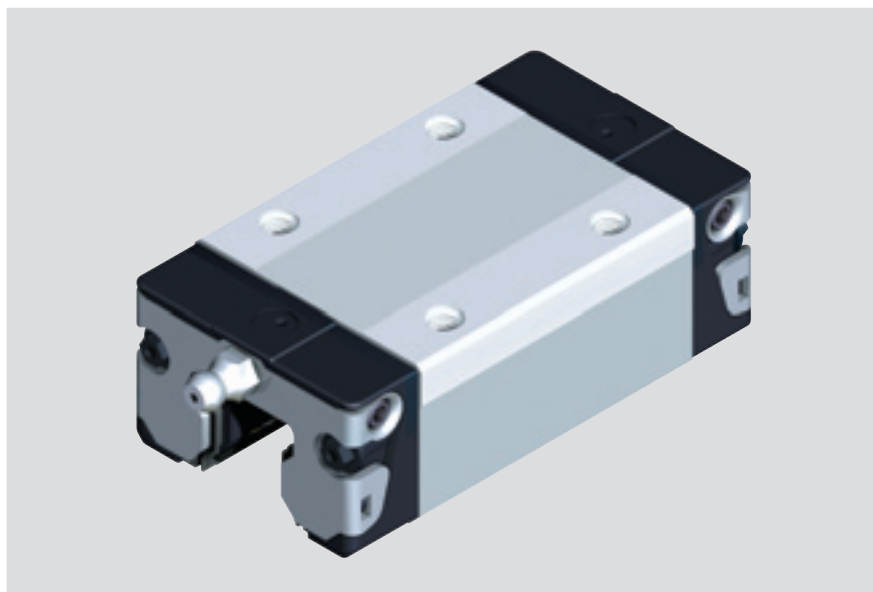
Алюминиевые каретки

Каретка SNS

R1632

Узкая нормальная стандартной высоты

- Каретка без шариковой цепи:
См. таблицу номеров изделий
- Каретка с низкофрикционным уплотнением без шариковой цепи:
Номера изделий R1632 xxx 21
- Каретка с шариковой цепью:
Номера изделий R1632 xxx 22
- Каретка с низкофрикционным уплотнением и шариковой цепью:
Номера изделий R1632 xxx 23



Динамические характеристики

Скорость $v_{\max} = 5 \text{ m/s}$
Ускорение $a_{\max} = 500 \text{ m/s}^2$

Прецизионная каретка

- С предварительной смазкой

Типо-размер	Класс точности	Номера изделий для класса предварительного натяга	
		C0	C1
15	N	R1632 194 20	R1632 114 20
	H	R1632 193 20	R1632 113 20
20*	N	R1631 894 20	R1631 114 20
	H	R1631 893 20	R1631 113 20
25	N	R1632 294 20	R1632 214 20
	H	R1632 293 20	R1632 213 20
30	N	R1632 794 20	R1632 714 20
	H	R1632 793 20	R1632 713 20
35	N	R1632 394 20	R1632 314 20
	H	R1632 393 20	R1632 313 20

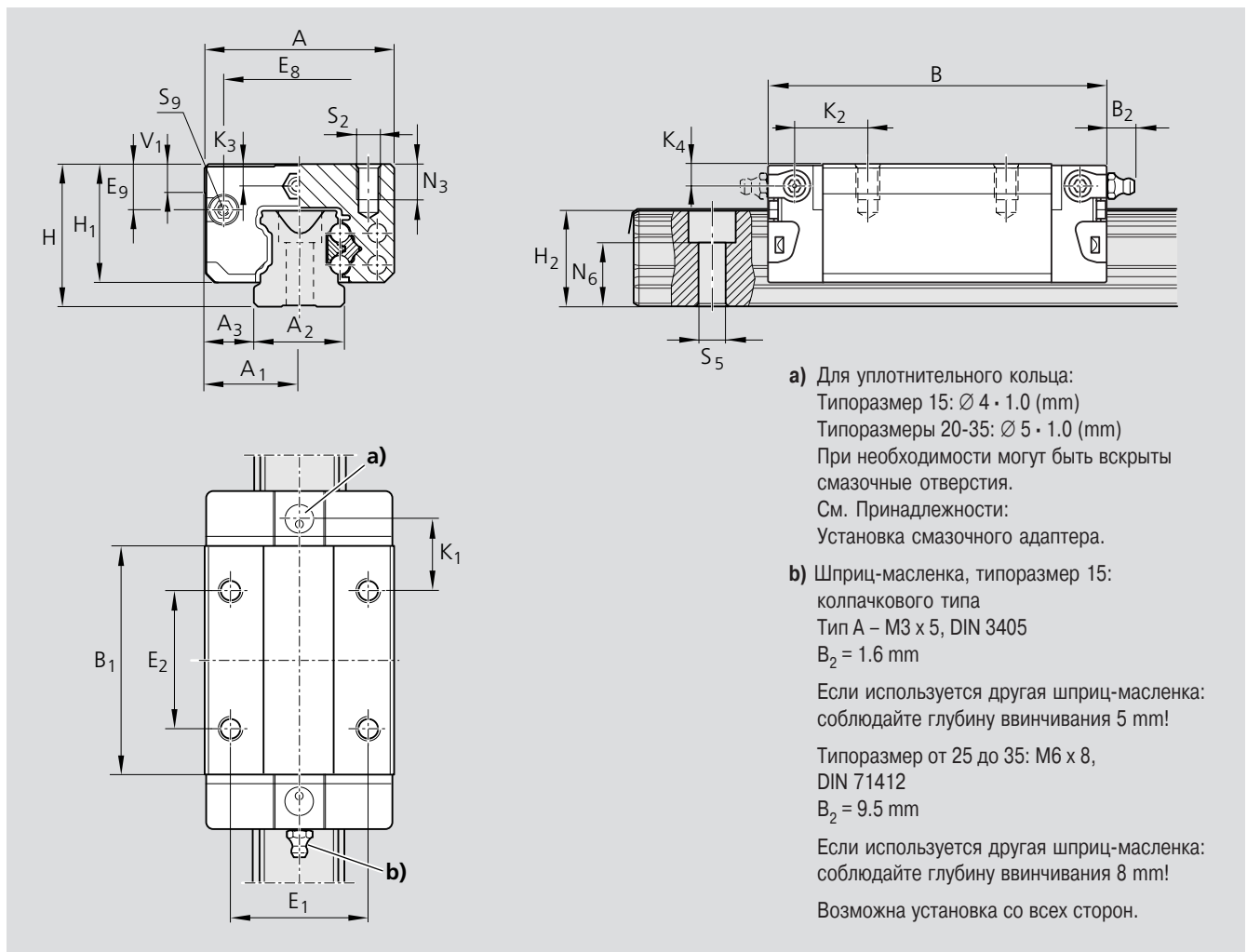
* В стадии подготовки

Класс предварительного натяга

C0 = Без предварительного натяга

C1 = Предварительный натяг 2% C

Другие технические данные см. раздел
«Общие технические данные и
расчеты»



a) Для уплотнительного кольца:
 Типоразмер 15: $\varnothing 4 \cdot 1.0$ (mm)
 Типоразмеры 20-35: $\varnothing 5 \cdot 1.0$ (mm)
 При необходимости могут быть вскрыты смазочные отверстия.
 См. Принадлежности:
 Установка смазочного адаптера.

b) Шприц-масленка, типоразмер 15:
 колпачкового типа
 Тип А – M3 x 5, DIN 3405
 $B_2 = 1.6$ mm

Если используется другая шприц-масленка:
 соблюдайте глубину ввинчивания 5 mm!

Типоразмер от 25 до 35: M6 x 8,
 DIN 71412
 $B_2 = 9.5$ mm

Если используется другая шприц-масленка:
 соблюдайте глубину ввинчивания 8 mm!

Возможна установка со всех сторон.

Типоразмер	Размеры (mm)																			
	A	A ₁	A ₂	A ₃	B	B ₁	H	H ₁	H ₂ ¹⁾	H ₂ ²⁾	V ₁	E ₁	E ₂	E ₈	E ₉	K ₁	K ₂	K ₃	K ₄	
15	34	17	15	9,5	58,2	39,2	24	19,90	16,30	16,20	5,0	26	26	24,55	6,70	10,00	11,60	3,20	3,20	
20	44	22	20	12,0	75,0	49,6	30	25,35	20,75	20,55	6,0	32	36	32,50	7,30	13,80	13,80	3,35	3,35	
25	48	24	23	12,5	86,2	57,8	36	29,90	24,45	24,25	7,5	35	35	38,30	11,50	17,45	18,60	5,50	5,50	
30	60	30	28	16,0	97,7	67,4	42	35,35	28,55	28,35	7,0	40	40	48,40	14,60	20,00	21,70	6,05	6,05	
35	70	35	34	18,0	110,5	77,0	48	40,40	32,15	31,85	8,0	50	50	58,00	17,35	20,50	22,00	6,90	6,90	

¹⁾ Размер H₂ с защитной лентой

²⁾ Размер H₂ без защитной ленты

Типоразмер	Размеры (mm)						Масса (kg)	Допустимые нагрузки (N)	Разрешенная нагрузка (N)	Моменты (Nm)				
	N ₃	N ₆ ^{±0,5}	S ₂	S ₅	S ₉	C дин.				F _{max}	M _t		M _L	
											дин.	мах	дин.	мах
15	6,0	10,3	M4	4,4	M2,5x3,5	0,10	7 800	3 000	74	29	40	16		
20	7,5	13,2	M5	6,0	M3x5	0,35	18 800	7 200	240	92	130	50		
25	9,0	15,2	M6	7,0	M3x5	0,25	22 800	8 800	320	125	180	70		
30	12,0	17,0	M8	9,0	M3x5	0,45	31 700	12 200	540	210	290	110		
35	13,0	20,5	M8	9,0	M3x5	0,65	41 900	16 200	890	345	440	170		

Для расчета допустимых динамических нагрузок и моментов принята базовая величина ресурса хода составляет 100 000 м. Однако часто базовый ресурс для такого расчета составляет только 50 000 м. В этом случае значения C, M_t и M_L из таблицы должны умножаться на 1,26.

Обзор изделий - Высокоскоростные каретки

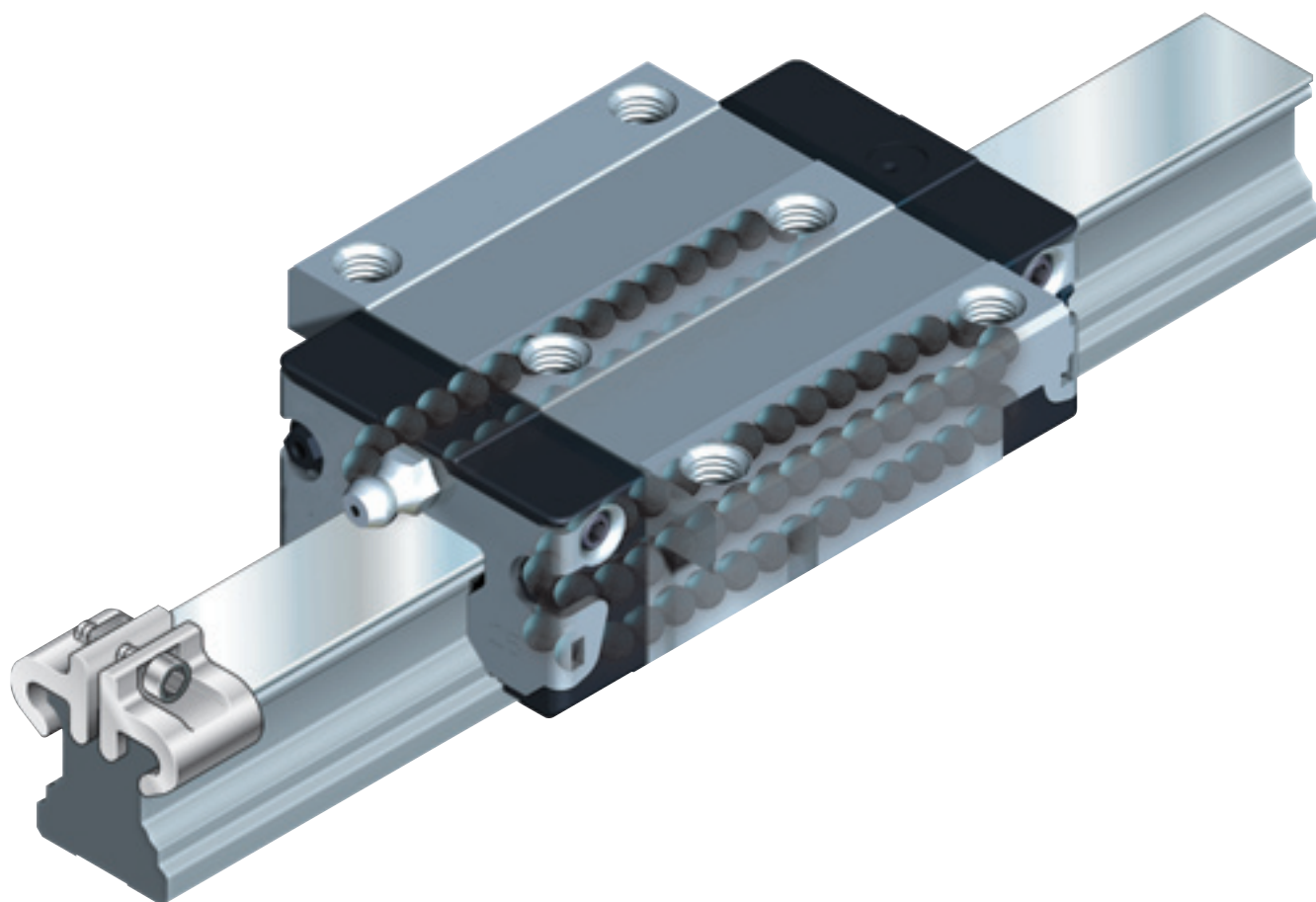
Отличные характеристики новых кареток:

- Отличные динамические характеристики: $v = 10$ м/сек; $a_{\max} = 500$ м/сек².
- Высокие допустимые нагрузки на всех 4 несущих направлениях.
- Долгосрочная система смазки: до нескольких лет.
- Минимальный объем системы смазки с использованием встроенного бака для масла.
- Смазочные отверстия с металлической резьбой со всех сторон.
- Неограниченная взаимозаменяемость благодаря использованию стандартизированных направляющих рельсов с защитной лентой или без неё для всех исполнений кареток.
- Оптимальная жесткость системы.
- Электрическая изоляция с использованием керамических шариков.
- Использование существующих принадлежностей в полном объеме.
- Уникальные высокие стандарты логистики.

Другие преимущества:

- Высокая скорость за счет использования легких керамических шариков.
- Каретка может крепиться болтами сверху или снизу.
- Повышенная жесткость в условиях отрывающих и боковых нагрузок в результате использования дополнительных крепежных болтов в отверстиях, находящихся в центре каретки.
- Резьбовые отверстия на лицевой части для крепления приспособлений.
- Высокая жесткость на всех направлениях нагрузки – поэтому может использоваться как отдельный блок.
- Встроенный комплект уплотнений.
- Высокие допустимые нагрузки, создаваемые крутящим моментом.
- Оптимизированная геометрия входной части и большое количество шариков на дорожке минимизируют колебания упругой деформации.
- Плавный, легкий ход за счет оптимизированной рециркуляции шариков и идеальной геометрии шариков и шариковой дорожки.
- Различные классы предварительного натяга.
- Имеются в наличии в 5 размерных классах.

**Для скоростей
до 10 m/s**



Высокоскоростные стальные каретки

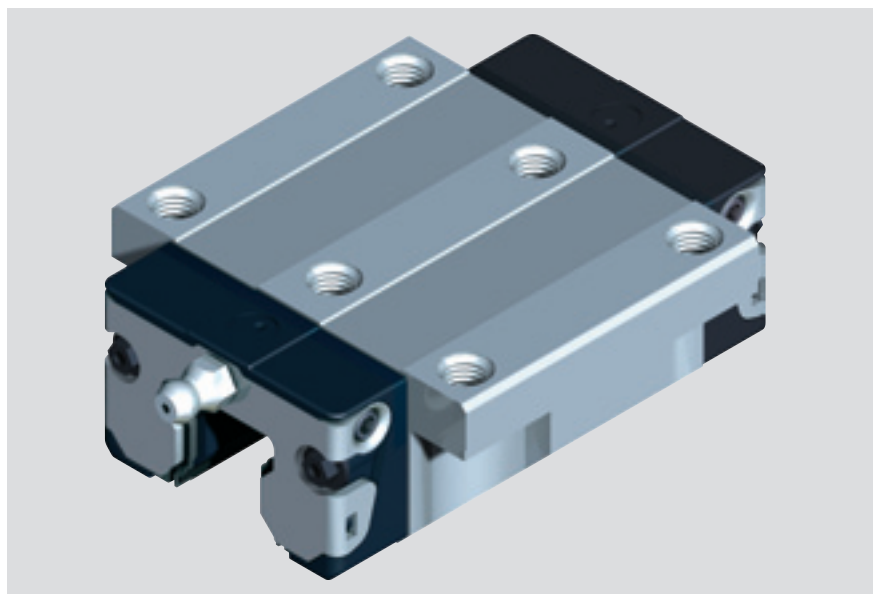
Каретка FNS R2001

Фланцевая нормальная стандартной высоты, высокоскоростная

- Каретка без шариковой цепи:
См. таблицу номеров изделий

Динамические характеристики

Скорость $v_{\max} = 10 \text{ m/s}$
Ускорение $a_{\max} = 500 \text{ m/s}^2$



Прецизионная каретка

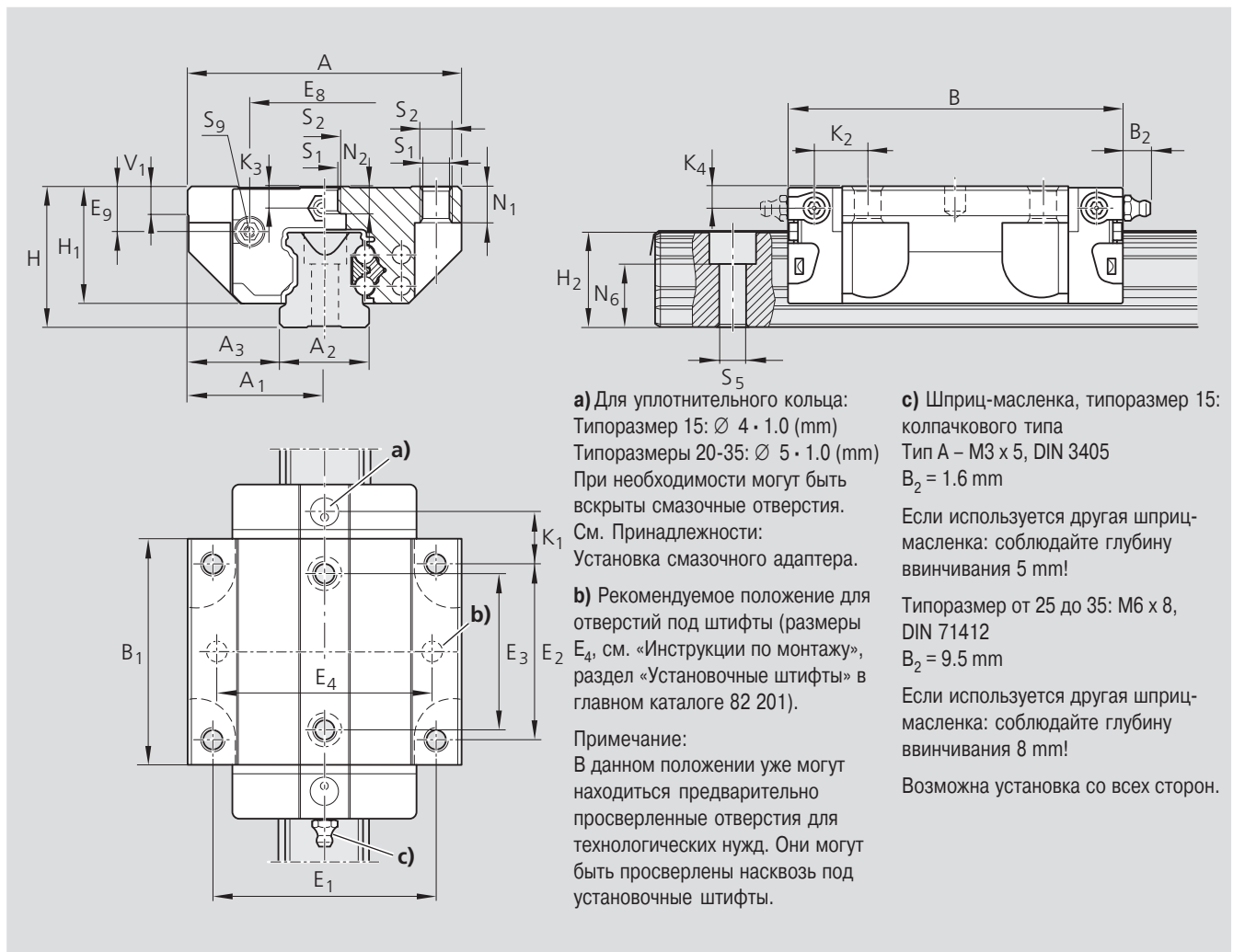
- С предварительной смазкой

Типо-размер	Класс точности	Номера изделий для класса предварительного натяга C2
15	H	R2001 123 90
	P	R2001 122 90
20	H	R2001 823 90
	P	R2001 822 90
25	H	R2001 223 90
	P	R2001 222 90
30	H	R2001 723 90
	P	R2001 722 90
35	H	R2001 323 90
	P	R2001 322 90

Класс предварительного натяга

C2 = Предварительный натяг 8% C

Другие технические данные см. раздел «Общие технические данные и расчеты»



а) Для уплотнительного кольца:
 Типоразмер 15: $\varnothing 4 \cdot 1.0$ (mm)
 Типоразмеры 20-35: $\varnothing 5 \cdot 1.0$ (mm)
 При необходимости могут быть открыты смазочные отверстия.
 См. Принадлежности:
 Установка смазочного адаптера.

б) Рекомендуемое положение для отверстий под штифты (размеры E_4 , см. «Инструкции по монтажу», раздел «Установочные штифты» в главном каталоге 82 201).

Примечание:
 В данном положении уже могут находиться предварительно просверленные отверстия для технологических нужд. Они могут быть просверлены насквозь под установочные штифты.

с) Шприц-масленка, типоразмер 15: колпачкового типа
 Тип А – M3 x 5, DIN 3405
 $B_2 = 1.6$ mm

Если используется другая шприц-масленка: соблюдайте глубину винчивания 5 mm!

Типоразмер от 25 до 35: M6 x 8, DIN 71412
 $B_2 = 9.5$ mm

Если используется другая шприц-масленка: соблюдайте глубину винчивания 8 mm!

Возможна установка со всех сторон.

Типоразмер	Размеры (mm)																			
	A	A ₁	A ₂	A ₃	B	B ₁	H	H ₁	H ₂ ¹⁾	H ₂ ²⁾	V ₁	E ₁	E ₂	E ₃	E ₈	E ₉	K ₁	K ₂	K ₃	K ₄
15	47	23,5	15	16,0	58,2	39,2	24	19,90	16,30	16,20	5,0	38	30	26	24,55	6,70	8,00	9,6	3,20	3,20
20	63	31,5	20	21,5	75,0	49,6	30	25,35	20,75	20,55	6,0	53	40	35	32,50	7,30	11,80	11,8	3,35	3,35
25	70	35,0	23	23,5	86,2	57,8	36	29,90	24,45	24,25	7,5	57	45	40	38,30	11,50	12,45	13,6	5,50	5,50
30	90	45,0	28	31,0	97,7	67,4	42	35,35	28,55	28,35	7,0	72	52	44	48,40	14,60	14,00	15,7	6,05	6,05
35	100	50,0	34	33,0	110,5	77,0	48	40,40	32,15	31,85	8,0	82	62	52	58,00	17,35	14,50	16,0	6,90	6,90

¹⁾ Размер H₂ с защитной лентой

²⁾ Размер H₂ без защитной ленты

Типоразмер	Размеры (mm)								Масса (kg)	Допустимые нагрузки (N)		Моменты (Nm)			
	N ₁	N ₂	N ₆ ^{±0,5}	S ₁	S ₂	S ₅	S ₉	C		C ₀	M _t	M _{t0}	M _L	M _{L0}	
	дин.	стат.	дин.	стат.	дин.	стат.	дин.	стат.		дин.	стат.	дин.	стат.		
15	5,2	4,4	10,65	4,3	M5	4,4	M2,5x3,5	0,20	5 300	9 100	50	88	27	48	
20	7,7	5,2	13,35	5,3	M6	6,0	M3x5	0,45	12 700	16 500	160	210	88	110	
25	9,3	7,0	15,55	6,7	M8	7,0	M3x5	0,60	15 500	20 600	210	290	120	160	
30	11,0	7,9	17,35	8,5	M10	9,0	M3x5	1,05	21 500	28 000	360	490	190	250	
35	12,0	10,2	20,85	8,5	M10	9,0	M3x5	1,50	28 500	36 700	600	780	300	380	

Для расчета допустимых динамических нагрузок и моментов принята базовая величина ресурса хода составляет 100 000 м. Однако часто базовый ресурс для такого расчета составляет только 50 000 м. В этом случае значения C, M_t и M_L из таблицы должны умножаться на 1,26.

Высокоскоростные стальные каретки

Каретка SNS

R2011

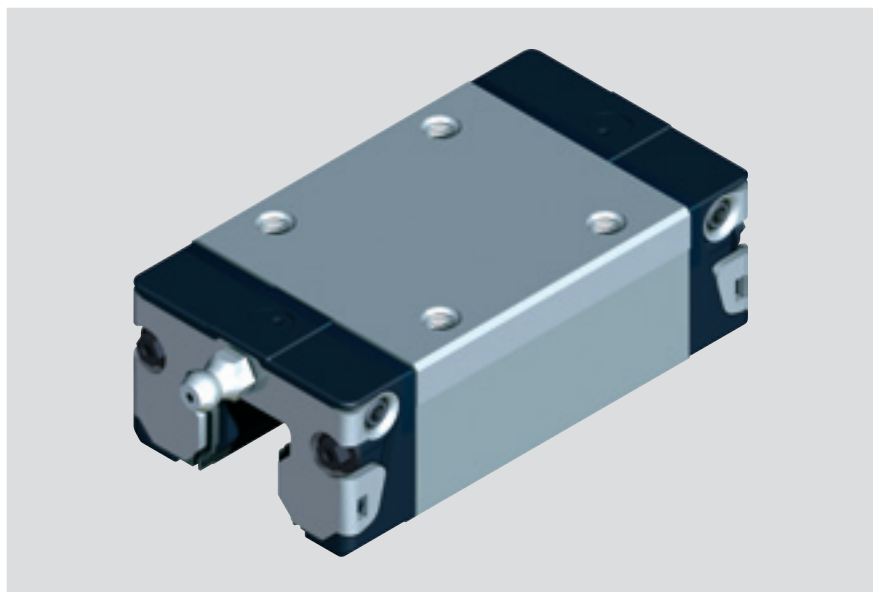
Узкая стандартной высоты,
высокоскоростная

– Каретка без шариковой цепи:
См. таблицу номеров изделий

Динамические характеристики

Скорость $v_{\max} = 10 \text{ m/s}$

Ускорение $a_{\max} = 500 \text{ m/s}^2$



Прецизионная каретка

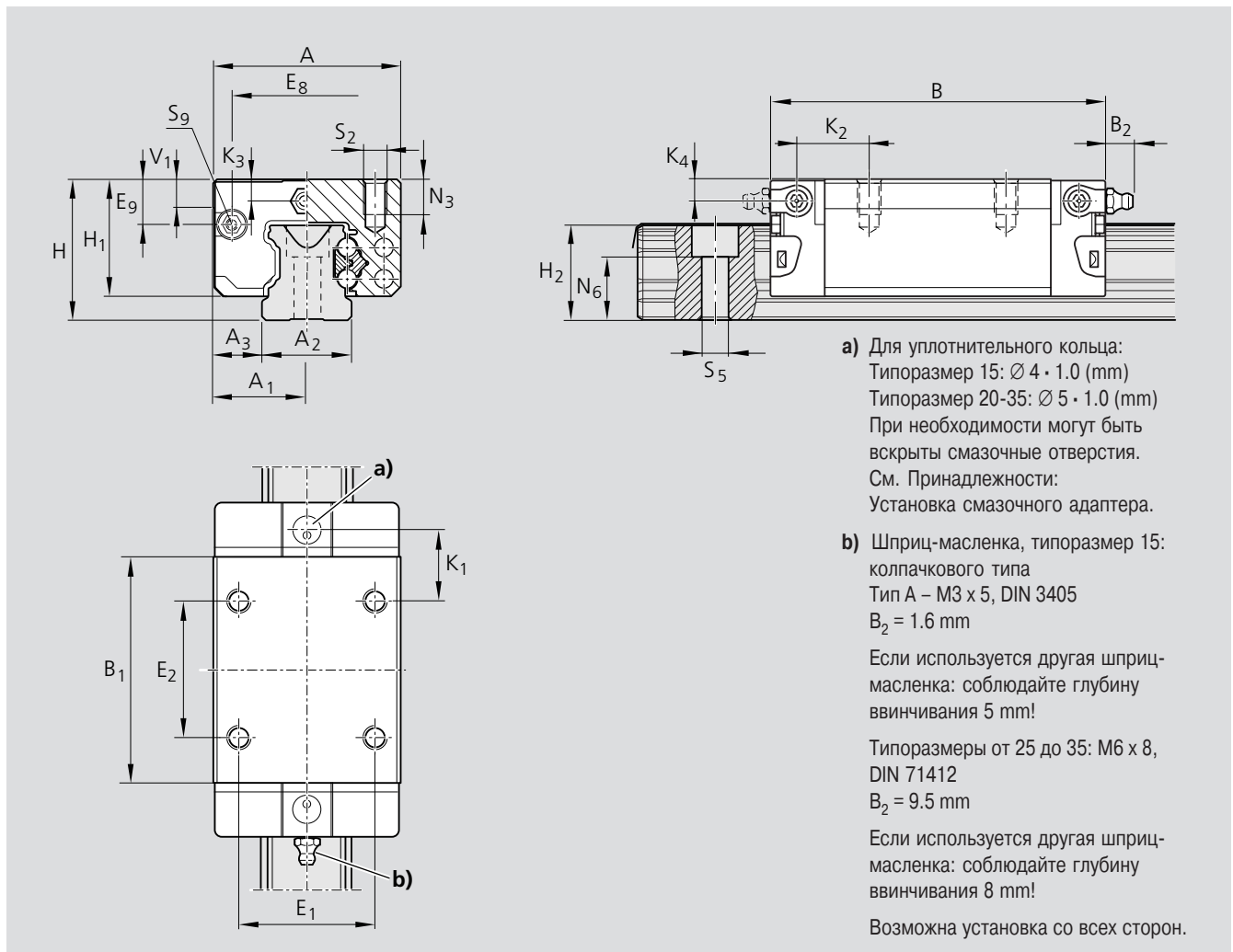
– С предварительной смазкой

Типо-размер	Класс точности	Номера изделий для класса предварительного натяга C2
15	H	R2011 123 90
	P	R2011 122 90
20	H	R2011 823 90
	P	R2011 822 90
25	H	R2011 223 90
	P	R2011 222 90
30	H	R2011 723 90
	P	R2011 722 90
35	H	R2011 323 90
	P	R2011 322 90

Класс предварительного натяга

C2 = Предварительный натяг 8% C

Другие технические данные см. раздел
«Общие технические данные и
расчеты»



Типоразмер	Размеры (mm)																			
	A	A ₁	A ₂	A ₃	B	B ₁	H	H ₁	H ₂ ¹⁾	H ₂ ²⁾	V ₁	E ₁	E ₂	E ₈	E ₉	K ₁	K ₂	K ₃	K ₄	
15	34	17	15	9,5	58,2	39,2	24	19,90	16,30	16,20	5,0	26	26	24,55	6,70	10,00	11,60	3,20	3,20	
20	44	22	20	12,0	75,0	49,6	30	25,35	20,75	20,55	6,0	32	36	32,50	7,30	13,80	13,80	3,35	3,35	
25	48	24	23	12,5	86,2	57,8	36	29,90	24,45	24,25	7,5	35	35	38,30	11,50	17,45	18,60	5,50	5,50	
30	60	30	28	16,0	97,7	67,4	42	35,35	28,55	28,35	7,0	40	40	48,40	14,60	20,00	21,70	6,05	6,05	
35	70	35	34	18,0	110,5	77,0	48	40,40	32,15	31,85	8,0	50	50	58,00	17,35	20,50	22,00	6,90	6,90	

¹⁾ Размер H₂ с защитной лентой

²⁾ Размер H₂ без защитной ленты

Типоразмер	Размеры (mm)						Масса (kg)	Допустимые нагрузки (N)		Моменты (Nm)				
	N ₃	N ₆ ^{±0,5}	S ₂	S ₅	S ₉	C		C ₀	↑ ↓		↺ ↻		↺ ↻	
									дин.	стат.	дин.	стат.	дин.	стат.
15	6,0	10,65	M4	4,4	M2,5x3,5	0,15	5 300	9 100	50	88	27	48		
20	7,5	13,55	M5	6,0	M3x5	0,35	12 700	16 500	160	210	88	110		
25	9,0	15,55	M6	7,0	M3x5	0,45	15 500	20 600	210	290	120	160		
30	12,0	17,35	M8	9,0	M3x5	1,80	21 500	28 000	360	490	190	250		
35	13,0	20,85	M8	9,0	M3x5	1,15	28 500	36 700	600	780	300	380		

Для расчета допустимых динамических нагрузок и моментов принята базовая величина ресурса хода составляет 100 000 м. Однако часто базовый ресурс для такого расчета составляет только 50 000 м. В этом случае значения C, M_t и M_L из таблицы должны умножаться на 1,26.

Обзор изделий - Стандартные направляющие рельсы

- Максимальная жесткость на всех направлениях нагружения.
- Высокие допустимые нагрузки, создаваемые крутящим моментом.
- Направляющие рельсы класса точности Н могут поставляться с твердым хромированием.

Надежная защитная лента для монтажных отверстий направляющего рельса:

- Единое покрытие для всех отверстий.
- Нержавеющая пружинная сталь по DIN EN 10088.
- Простая и надежная в монтаже.
- Установка – защелкиванием.

Направляющие рельсы с защитной лентой и алюминиевым фиксатором ленты.

- без резьбовых монтажных отверстий на лицевой стороне (не требуются).

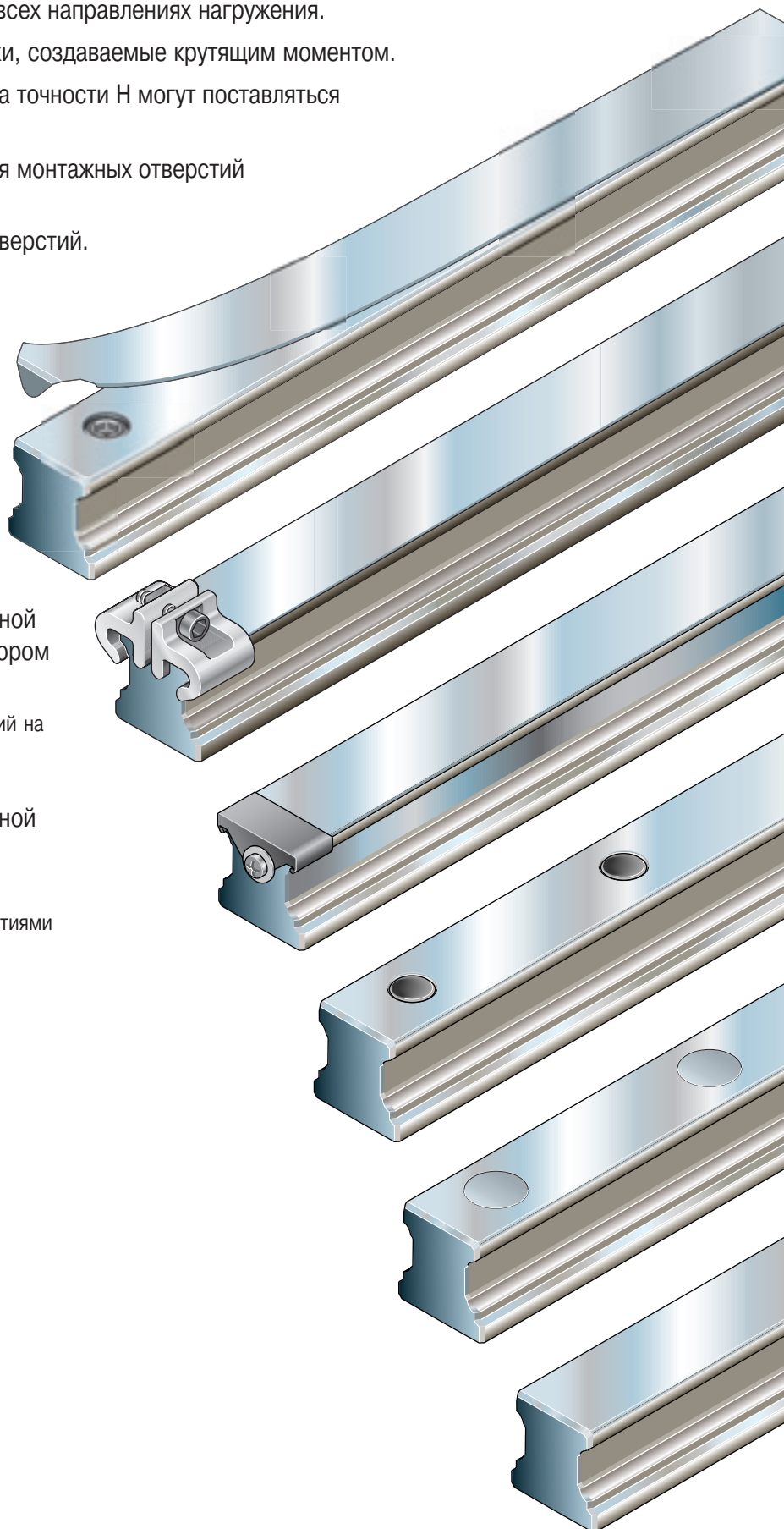
Направляющие рельсы с защитной лентой и пластмассовыми защитными накладками.

- с резьбовыми монтажными отверстиями на лицевой стороне.

Направляющие рельсы с пластмассовыми монтажными пробками.

Направляющие рельсы со стальными монтажными пробками.

Направляющие рельсы для установки снизу.



Примеры заказа – Стандартные направляющие рельсы

Заказ направляющих рельсов рекомендованной длины

Следующие примеры могут применяться для всех направляющих рельсов.

Используйте номера изделий и размеры из соответствующих таблиц.

Направляющие рельсы рекомендованной и стандартной длины поставляются в первую очередь (обычно со склада).

От желаемой длины к рекомендуемой длине

$$L = \left(\frac{\text{Желаемая длина } L}{\text{Шаг } T} \right) \cdot T - 4 \text{ mm}$$

*Округляется до целого числа

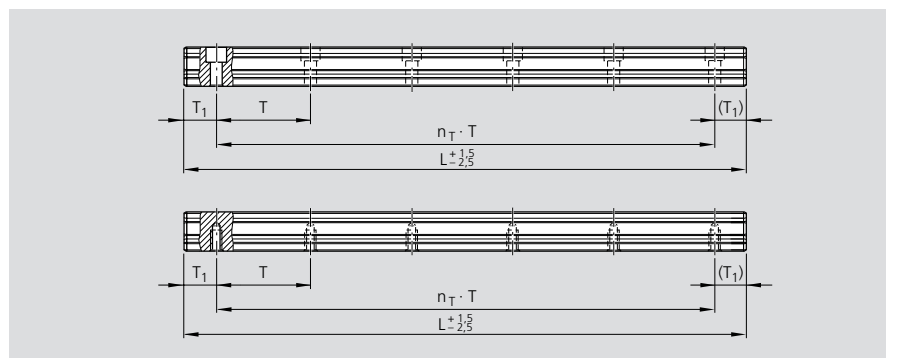
Пример:

$$L = \left(\frac{1660 \text{ mm}}{80 \text{ mm}} \right) \cdot 80 \text{ mm} - 4 \text{ mm}$$

$$L = 21 \cdot 80 \text{ mm} - 4 \text{ mm}$$

$$L = 1676 \text{ mm}$$

Größe	Genauigkeitsklasse	Führungsschiene		Teilung T	Empfohlene Schienenlängen Anzahl der Bohrungen n_B / Schienenlänge L (mm)
		Materialnummer, Schienenlänge L (mm)	Materialnummer, Anzahl Teilstücke, Schienenlänge L (mm)		
15	N	R1605 134 31, ...	R1605 13 43, ...	60	Von 2/ 116 bis 40/ 2396 gemäß der Formel $L = n_B \cdot T - 4$ zusätzlich: 2/ 84 2/ 90 2/ 100
	H	R1605 133 31, ...	R1605 13 33, ...		
	P	R1605 132 31, ...	R1605 13 23, ...		
	SP	R1605 131 31, ...	R1605 13 13, ...		
20	UP	R1605 139 31, ...	R1605 13 93, ...	60	Von 2/ 116 bis 55/ 3296 gemäß der Formel $L = n_B \cdot T - 4$ zusätzlich: 2/ 90 2/ 100
	N	R1605 834 31, ...	R1605 83 43, ...		
	H	R1605 833 31, ...	R1605 83 33, ...		
	P	R1605 832 31, ...	R1605 83 23, ...		
25	SP	R1605 831 31, ...	R1605 83 13, ...	60	Von 2/ 116 bis 64/ 3836 gemäß der Formel $L = n_B \cdot T - 4$
	UP	R1605 839 31, ...	R1605 83 93, ...		
	N	R1605 234 31, ...	R1605 23 43, ...		
	H	R1605 233 31, ...	R1605 23 33, ...		
30	P	R1605 232 31, ...	R1605 23 23, ...	80	Von 2/ 156 bis 48/ 3836 gemäß der Formel $L = n_B \cdot T - 4$
	SP	R1605 231 31, ...	R1605 23 13, ...		
	UP	R1605 239 31, ...	R1605 23 93, ...		
	N	R1605 734 31, ...	R1605 73 43, ...		
35	H	R1605 733 31, ...	R1605 73 33, ...	80	Von 2/ 156 bis 48/ 3836 gemäß der Formel $L = n_B \cdot T - 4$
	P	R1605 732 31, ...	R1605 73 23, ...		
	SP	R1605 731 31, ...	R1605 73 13, ...		
	UP	R1605 739 31, ...	R1605 73 93, ...		
45	N	R1605 334 61, ...	R1605 33 46, ...	80	Von 2/ 156 bis 48/ 3836 gemäß der Formel $L = n_B \cdot T - 4$
	H	R1605 333 61, ...	R1605 33 36, ...		
	P	R1605 332 61, ...	R1605 33 26, ...		
	SP	R1605 331 61, ...	R1605 33 16, ...		
45	UP	R1605 339 61, ...	R1605 33 96, ...	80	Von 4/ 416 bis 32/ 3881 gemäß der Formel
	H	R1605 434 61, ...	R1605 43 46, ...		



$L = n_B \cdot T - 4$ или $L = n_T \cdot T + 2 \cdot T_{1S}$	$L = \text{длина рельса (mm)}$ $T = \text{шаг отверстий}^*) \text{ (mm)}$ $T_{1S} = \text{предпочтительный размер}^*) \text{ (mm)}$ $n_B = \text{количество отверстий}$ $n_T = \text{количество шагов}$ $^*) \text{ значения указаны в таблицах}$
--	--

Заказ направляющих рельсов промежуточной длины

Примеры расчета длины рельса L и заказа:

- Предпочтительный размер – это T_{1S}
- Если предпочтительный размер T_{1S} не может быть использован:
 - выбрать концевое расстояние T_1 между T_{1S} и $T_{1 \min}$
 - оно не должно быть меньше минимального расстояния $T_{1 \min}$!

Примечание

– T_1 , $T_{1 \min}$, T_{1S} являются одинаковыми для обоих концов рельса.

Пример заказа 1 (до L_{\max}):

Направляющий рельс типоразмера 35 с защитной лентой и фиксатором
 Класс точности N
 Расчетная длина рельса 1676 mm,
 (20 · T, предпочтительный размер $T_{1S} = 38$ mm; число отверстий $n_B = 21$)

Данные для заказа:

Номер изделия, длина (mm)

$T_1 / n_T \cdot T / T_1$ (mm)

R1605 333 61, 1676 mm

38 / 20 · 80 / 38 mm

Пример заказа 2 (свыше L_{\max}):

Направляющий рельс типоразмера 35 с защитной лентой и фиксатором
 Класс точности N
 Длина рельса 5036 mm, 2 секции
 (62 · T, предпочтительный размер $T_{1S} = 38$ mm; количество отверстий $n_B = 63$)

Данные для заказа:

Номер изделия и количество секций, длина (mm)

$T_1 / n_T \cdot T / T_1$ (mm)

R1605 333 62, 5036 mm

38 / 62 · 80 / 38 mm

Рельсы длиной свыше L_{\max} собираются из отдельных секций, монтируемых торцом к торцу.

Стандартные направляющие рельсы

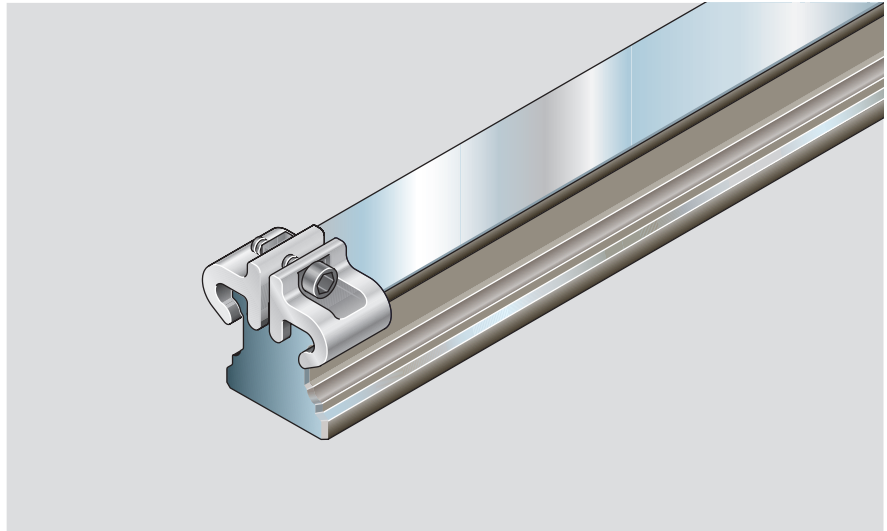
Направляющий рельс R1605 .3. ..

Для монтажа сверху, с защитной лентой и фиксатором ленты

- Прочный алюминиевый фиксатор ленты
- Направляющий рельс без монтажных резьбовых отверстий на торце рельса (резьбовые монтажные отверстия не требуются для фиксатора ленты).

Примечание

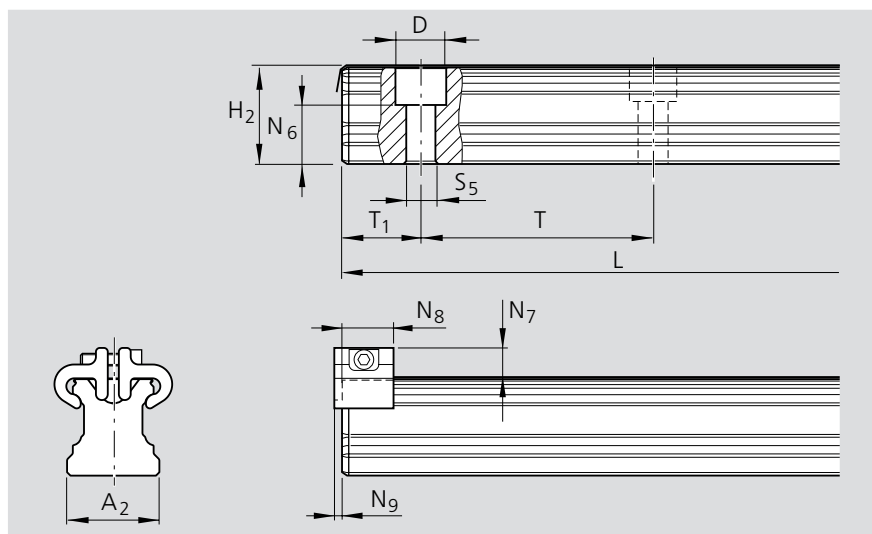
Направляющие рельсы могут поставляться также и как составные рельсы; см. примеры заказа.



Номера деталей и длина рельсов

Типо-размер	Класс точности	Направляющий рельс		Шаг T mm	Рекомендуемая длина рельса Количество отверстий n_B / Длина рельса L (mm)
		одинарный Номер детали, Длина рельса L (mm)	составной Номер детали, Количество секций, Длина рельса L (mm)		
15	N	R1605 134 31,.....	R1605 134 3,.....	60	От 2/ 116 до 40/ 2396 согласно формуле $L = n_B \cdot T - 4$ дополнительно: 2/ 84 2/ 90 2/ 100
	H	R1605 133 31,.....	R1605 133 3,.....		
	P	R1605 132 31,.....	R1605 132 3,.....		
	SP	R1605 131 31,.....	R1605 131 3,.....		
	UP	R1605 139 31,.....	R1605 139 3,.....		
20	N	R1605 834 31,.....	R1605 834 3,.....	60	От 2/ 116 до 55/ 3296 согласно формуле $L = n_B \cdot T - 4$ дополнительно: 2/ 90 2/ 100
	H	R1605 833 31,.....	R1605 833 3,.....		
	P	R1605 832 31,.....	R1605 832 3,.....		
	SP	R1605 831 31,.....	R1605 831 3,.....		
	UP	R1605 839 31,.....	R1605 839 3,.....		
25	N	R1605 234 31,.....	R1605 234 3,.....	60	От 2/ 116 до 64/ 3836 согласно формуле $L = n_B \cdot T - 4$
	H	R1605 233 31,.....	R1605 233 3,.....		
	P	R1605 232 31,.....	R1605 232 3,.....		
	SP	R1605 231 31,.....	R1605 231 3,.....		
	UP	R1605 239 31,.....	R1605 239 3,.....		
30	N	R1605 734 31,.....	R1605 734 3,.....	80	От 2/ 156 до 48/ 3836 согласно формуле $L = n_B \cdot T - 4$
	H	R1605 733 31,.....	R1605 733 3,.....		
	P	R1605 732 31,.....	R1605 732 3,.....		
	SP	R1605 731 31,.....	R1605 731 3,.....		
	UP	R1605 739 31,.....	R1605 739 3,.....		
35	N	R1605 334 61,.....	R1605 334 6,.....	80	От 2/ 156 до 48/ 3836 согласно формуле $L = n_B \cdot T - 4$
	H	R1605 333 61,.....	R1605 333 6,.....		
	P	R1605 332 61,.....	R1605 332 6,.....		
	SP	R1605 331 61,.....	R1605 331 6,.....		
	UP	R1605 339 61,.....	R1605 339 6,.....		
45	N	R1605 434 61,.....	R1605 434 6,.....	105	От 4/ 416 до 37/ 3881 согласно формуле $L = n_B \cdot T - 4$
	H	R1605 433 61,.....	R1605 433 6,.....		
	P	R1605 432 61,.....	R1605 432 6,.....		
	SP	R1605 431 61,.....	R1605 431 6,.....		
	UP	R1605 439 61,.....	R1605 439 6,.....		
55	N	R1605 534 61,.....	R1605 534 6,.....	120	От 6/ 716 до 32/ 3836 согласно формуле $L = n_B \cdot T - 4$
	H	R1605 533 61,.....	R1605 533 6,.....		
	P	R1605 532 61,.....	R1605 532 6,.....		
	SP	R1605 531 61,.....	R1605 531 6,.....		
	UP	R1605 539 61,.....	R1605 539 6,.....		
65	N	R1605 634 61,.....	R1605 634 6,.....	150	От 8/ 1196 до 25/ 3746 согласно формуле $L = n_B \cdot T - 4$
	H	R1605 633 61,.....	R1605 633 6,.....		
	P	R1605 632 61,.....	R1605 632 6,.....		
	SP	R1605 631 61,.....	R1605 631 6,.....		
	UP	R1605 639 61,.....	R1605 639 6,.....		

Размеры и массы



Типо-размер	Размеры (mm)												Масса kg/m
	A ₂	H ₂ ¹⁾	N ₆ ^{±0,5}	N ₇ ²⁾	N ₈	N ₉	D	S ₅	T ₁ ^{+0,5/-1,0} ³⁾	T _{1 min}	T	L _{max} ⁴⁾	
15	15	16,30	10,3	7,3	12,0	2,0	7,4	4,4	28,0	12	60	4000	1,4
20	20	20,75	13,2	7,1	12,0	2,0	9,4	6,0	28,0	13	60	4000	2,4
25	23	24,45	15,2	8,2	13,0	2,0	11,0	7,0	28,0	13	60	4000	3,2
30	28	28,55	17,0	8,7	13,0	2,0	15,0	9,0	38,0	16	80	4000	5,0
35	34	32,15	20,5	11,7	16,0	2,2	15,0	9,0	38,0	16	80	4000	6,8
45	45	40,15	23,5	12,5	18,0	2,2	20,0	14,0	50,5	18	105	4000	10,5
55	53	48,15	29,0	14,0	17,0	3,2	24,0	16,0	58,0	20	120	4000	16,2
65	63	60,15	38,5	15,0	17,0	3,2	26,0	18,0	73,0	21	150	4000	22,4

1) Размер H₂ с защитной лентой

2) Размер N₇ с защитной лентой

3) Предпочтительный размер

4) В специальных случаях для типоразмеров 20-45 возможна поставка одинарных рельсов длиной приблизительно до 6000 mm.

Стандартные направляющие рельсы

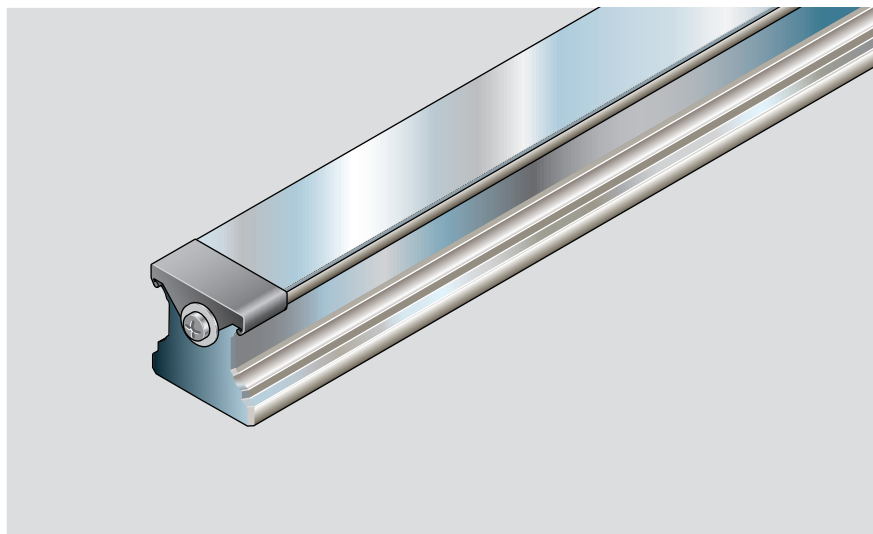
Направляющий рельс R1605 .6. ..

Для монтажа сверху, с защитной лентой и привинчивающимися защитными накладками

- Пластмассовые защитные накладки
- Направляющий рельс с монтажными резьбовыми отверстиями на торце рельса

Примечание

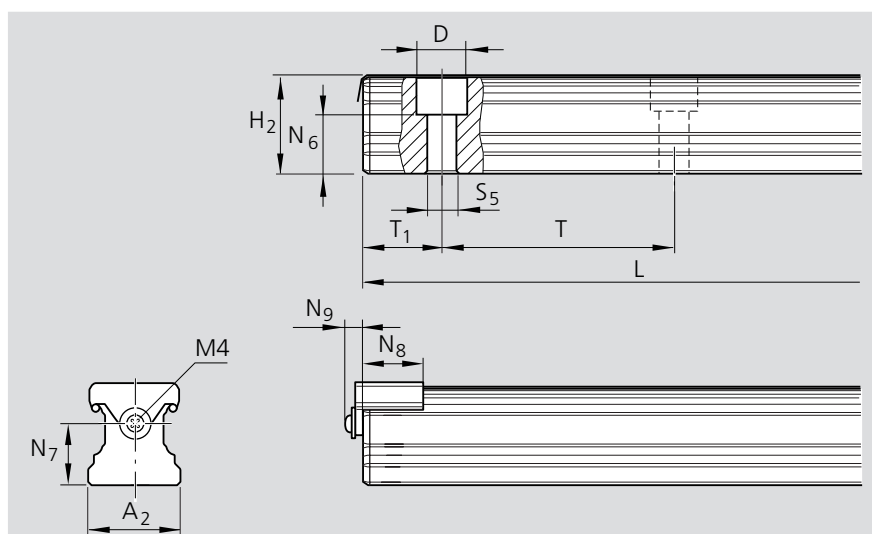
Направляющие рельсы могут поставляться также и как составные рельсы; см. примеры заказа.



Номера деталей и длина рельсов

Типо-размер	Класс точности	Направляющий рельс		Шаг T mm	Рекомендуемая длина рельса Количество отверстий n_B / Длина рельса L (mm)
		одинарный Номер детали, Длина рельса L (mm)	составной Номер детали, Количество секций, Длина рельса L (mm)		
15	N	R1605 164 31,....	R1605 164 3,.....	60	От 2/ 116 до 40/ 2396 согласно формуле $L = n_B \cdot T - 4$ дополнительно: 2/ 84 2/ 90 2/ 100
	H	R1605 163 31,....	R1605 163 3,.....		
	P	R1605 162 31,....	R1605 162 3,.....		
	SP	R1605 161 31,....	R1605 161 3,.....		
	UP	R1605 169 31,....	R1605 169 3,.....		
20	N	R1605 864 31,....	R1605 864 3,.....	60	От 2/ 116 до 55/ 3296 согласно формуле $L = n_B \cdot T - 4$ дополнительно: 2/ 90 2/ 100
	H	R1605 863 31,....	R1605 863 3,.....		
	P	R1605 862 31,....	R1605 862 3,.....		
	SP	R1605 861 31,....	R1605 861 3,.....		
	UP	R1605 869 31,....	R1605 869 3,.....		
25	N	R1605 264 31,....	R1605 264 3,.....	60	От 2/ 116 до 64/ 3836 согласно формуле $L = n_B \cdot T - 4$
	H	R1605 263 31,....	R1605 263 3,.....		
	P	R1605 262 31,....	R1605 262 3,.....		
	SP	R1605 261 31,....	R1605 261 3,.....		
	UP	R1605 269 31,....	R1605 269 3,.....		
30	N	R1605 764 31,....	R1605 764 3,.....	80	От 2/ 156 до 48/ 3836 согласно формуле $L = n_B \cdot T - 4$
	H	R1605 763 31,....	R1605 763 3,.....		
	P	R1605 762 31,....	R1605 762 3,.....		
	SP	R1605 761 31,....	R1605 761 3,.....		
	UP	R1605 769 31,....	R1605 769 3,.....		
35	N	R1605 364 61,....	R1605 364 6,.....	80	От 2/ 156 до 48/ 3836 согласно формуле $L = n_B \cdot T - 4$
	H	R1605 363 61,....	R1605 363 6,.....		
	P	R1605 362 61,....	R1605 362 6,.....		
	SP	R1605 361 61,....	R1605 361 6,.....		
	UP	R1605 369 61,....	R1605 369 6,.....		
45	N	R1605 464 61,....	R1605 464 6,.....	105	От 4/ 416 до 37/ 3881 согласно формуле $L = n_B \cdot T - 4$
	H	R1605 463 61,....	R1605 463 6,.....		
	P	R1605 462 61,....	R1605 462 6,.....		
	SP	R1605 461 61,....	R1605 461 6,.....		
	UP	R1605 469 61,....	R1605 469 6,.....		
55	N	R1605 564 61,....	R1605 564 6,.....	120	От 6/ 716 до 32/ 3836 согласно формуле $L = n_B \cdot T - 4$
	H	R1605 563 61,....	R1605 563 6,.....		
	P	R1605 562 61,....	R1605 562 6,.....		
	SP	R1605 561 61,....	R1605 561 6,.....		
	UP	R1605 569 61,....	R1605 569 6,.....		
65	N	R1605 664 61,....	R1605 664 6,.....	150	От 8/ 1196 до 25/ 3746 согласно формуле $L = n_B \cdot T - 4$
	H	R1605 663 61,....	R1605 663 6,.....		
	P	R1605 662 61,....	R1605 662 6,.....		
	SP	R1605 661 61,....	R1605 661 6,.....		
	UP	R1605 669 61,....	R1605 669 6,.....		

Размеры и массы



Типо-размер	Размеры (mm)											Масса kg/m	
	A ₂	H ₂ ¹⁾	N ₆ ^{±0,5}	N ₇ ²⁾	N ₈	N ₉	D	S ₅	T ₁ ^{+0,5/-1,0} ³⁾	T _{1 min}	T		L _{max} ⁴⁾
15	15	16,30	10,3	9,8	14,0	6,5	7,4	4,4	28,0	12	60	4000	1,4
20	20	20,75	13,2	13,0	14,0	6,5	9,4	6,0	28,0	13	60	4000	2,4
25	23	24,45	15,2	15,0	15,2	6,5	11,0	7,0	28,0	13	60	4000	3,2
30	28	28,55	17,0	18,0	15,2	7,0	15,0	9,0	38,0	16	80	4000	5,0
35	34	32,15	20,5	22,0	18,0	7,0	15,0	9,0	38,0	16	80	4000	6,8
45	45	40,15	23,5	30,0	20,0	7,0	20,0	14,0	50,5	18	105	4000	10,5
55	53	48,15	29,0	30,0	20,0	7,0	24,0	16,0	58,0	20	120	4000	16,2
65	63	60,15	38,5	40,0	20,0	7,0	26,0	18,0	73,0	21	150	4000	22,4

1) Размер H₂ с защитной лентой2) Размер N₇ с защитной лентой

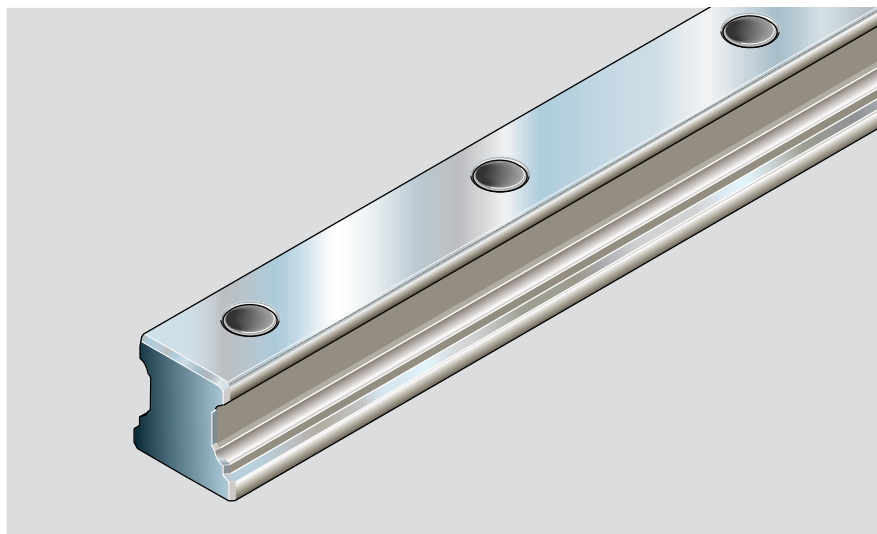
3) Предпочтительный размер

4) В специальных случаях для типоразмеров 20-45 возможна поставка одинарных рельсов длиной приблизительно до 6000 mm.

Стандартные направляющие рельсы

Направляющий рельс R1605 .0. ..

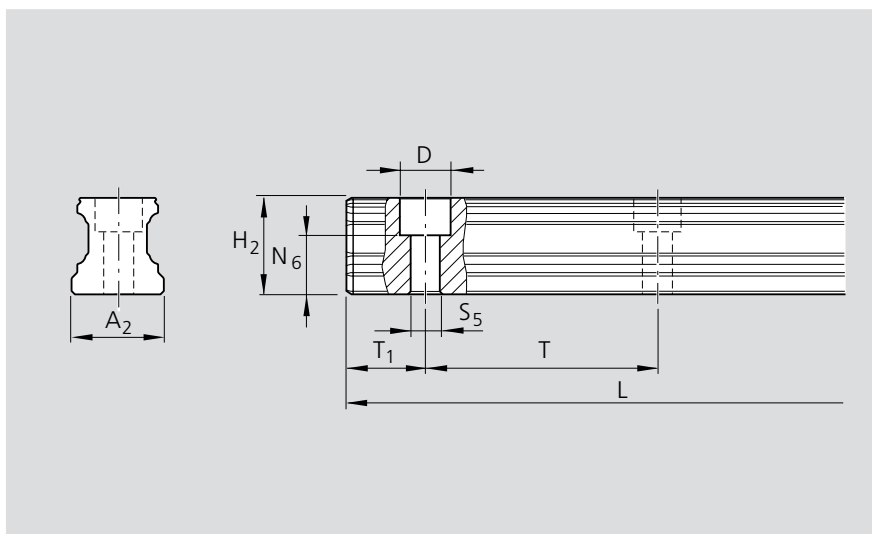
Для монтажа сверху, с пластмассовыми монтажными пробками (входят в комплект поставки)



Номера деталей и длина рельсов

Типо-размер	Класс точности	Направляющий рельс		Шаг T mm	Рекомендуемая длина рельса Количество отверстий n_B / Длина рельса L (mm)
		одинарный Номер детали, Длина рельса L (mm)	составной Номер детали, Количество секций, Длина рельса L (mm)		
15	N	R1605 104 31,....	R1605 104 3,.....	60	От 2/ 116 до 40/ 2396 согласно формуле $L = n_B \cdot T - 4$ дополнительно: 2/ 84 2/ 90 2/ 100
	H	R1605 103 31,....	R1605 103 3,.....		
	P	R1605 102 31,....	R1605 102 3,.....		
	SP	R1605 101 31,....	R1605 101 3,.....		
	UP	R1605 109 31,....	R1605 109 3,.....		
20	N	R1605 804 31,....	R1605 804 3,.....	60	От 2/ 116 до 55/ 3296 согласно формуле $L = n_B \cdot T - 4$ дополнительно: 2/ 90 2/ 100 5/ 280 8/ 460
	H	R1605 803 31,....	R1605 803 3,.....		
	P	R1605 802 31,....	R1605 802 3,.....		
	SP	R1605 801 31,....	R1605 801 3,.....		
	UP	R1605 809 31,....	R1605 809 3,.....		
25	N	R1605 204 31,....	R1605 204 3,.....	60	От 2/ 116 до 64/ 3836 согласно формуле $L = n_B \cdot T - 4$ дополнительно: 2/ 100 5/ 280 6/ 34 07/ 400 8/ 460
	H	R1605 203 31,....	R1605 203 3,.....		
	P	R1605 202 31,....	R1605 202 3,.....		
	SP	R1605 201 31,....	R1605 201 3,.....		
	UP	R1605 209 31,....	R1605 209 3,.....		
30	N	R1605 704 31,....	R1605 704 3,.....	80	От 2/ 156 до 48/ 3836 согласно формуле $L = n_B \cdot T - 4$ дополнительно: 6/ 440 7/ 520 8/ 600
	H	R1605 703 31,....	R1605 703 3,.....		
	P	R1605 702 31,....	R1605 702 3,.....		
	SP	R1605 701 31,....	R1605 701 3,.....		
	UP	R1605 709 31,....	R1605 709 3,.....		
35	N	R1605 304 31,....	R1605 304 3,.....	80	От 2/ 156 до 48/ 3836 согласно формуле $L = n_B \cdot T - 4$ дополнительно: 9/ 680 10/ 760 13/ 760 15/ 1160 16/ 1240 17/ 1320
	H	R1605 303 31,....	R1605 303 3,.....		
	P	R1605 302 31,....	R1605 302 3,.....		
	SP	R1605 301 31,....	R1605 301 3,.....		
	UP	R1605 309 31,....	R1605 309 3,.....		
45	N	R1605 404 31,....	R1605 404 3,.....	105	От 4/ 416 до 37/ 3881 согласно формуле $L = n_B \cdot T - 4$ дополнительно: 9/ 885 11/ 1095 12/ 1200
	H	R1605 403 31,....	R1605 403 3,.....		
	P	R1605 402 31,....	R1605 402 3,.....		
	SP	R1605 401 31,....	R1605 401 3,.....		
	UP	R1605 409 31,....	R1605 409 3,.....		
55	N	R1605 504 31,....	R1605 504 3,.....	120	От 6/ 716 до 32/ 3836 согласно формуле $L = n_B \cdot T - 4$ дополнительно: 12/ 1380 13/ 1500
	H	R1605 503 31,....	R1605 503 3,.....		
	P	R1605 502 31,....	R1605 502 3,.....		
	SP	R1605 501 31,....	R1605 501 3,.....		
	UP	R1605 509 31,....	R1605 509 3,.....		
65	N	R1605 604 31,....	R1605 604 3,.....	150	От 8/ 1196 до 25/ 3746 согласно формуле $L = n_B \cdot T - 4$
	H	R1605 603 31,....	R1605 603 3,.....		
	P	R1605 602 31,....	R1605 602 3,.....		
	SP	R1605 601 31,....	R1605 601 3,.....		
	UP	R1605 609 31,....	R1605 609 3,.....		

Размеры и массы



Типо-размер	Размеры (mm)									Масса kg/m
	A ₂	H ₂ ¹⁾	N ₆ ^{±0,5}	D	S ₅	T _{1 s} ^{+0,5} _{-1,0} ²⁾	T _{1 min.}	T	L _{max.} ³⁾	
15	15	16,20	10,3	7,4	4,4	28,0	10	60	4000	1,4
20	20	20,55	13,2	9,4	6,0	28,0	10	60	4000	2,4
25	23	24,25	15,2	11,0	7,0	28,0	10	60	4000	3,2
30	28	28,35	17,0	15,0	9,0	38,0	12	80	4000	5,0
35	34	31,85	20,5	15,0	9,0	38,0	12	80	4000	6,8
45	45	39,85	23,5	20,0	14,0	50,5	16	105	4000	10,5
55	53	47,85	29,0	24,0	16,0	58,0	18	120	4000	16,2
65	63	59,85	38,5	26,0	18,0	73,0	20	150	4000	22,4

¹⁾ Размер H₂ с защитной лентой

²⁾ Предпочтительный размер

³⁾ В специальных случаях для типоразмеров 20-45 возможна поставка одинарных рельсов длиной приблизительно до 6000 mm.

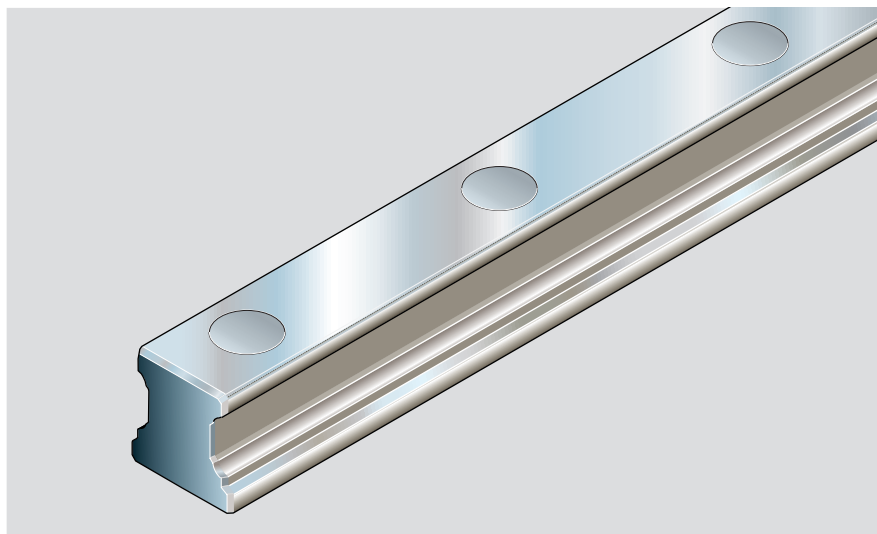
Стандартные направляющие рельсы

Направляющий рельс R1606 .5. ..

Для монтажа сверху, со стальными монтажными пробками (не входят в комплект поставки)

Стальные монтажные пробки и монтажный инструмент заказываются отдельно.

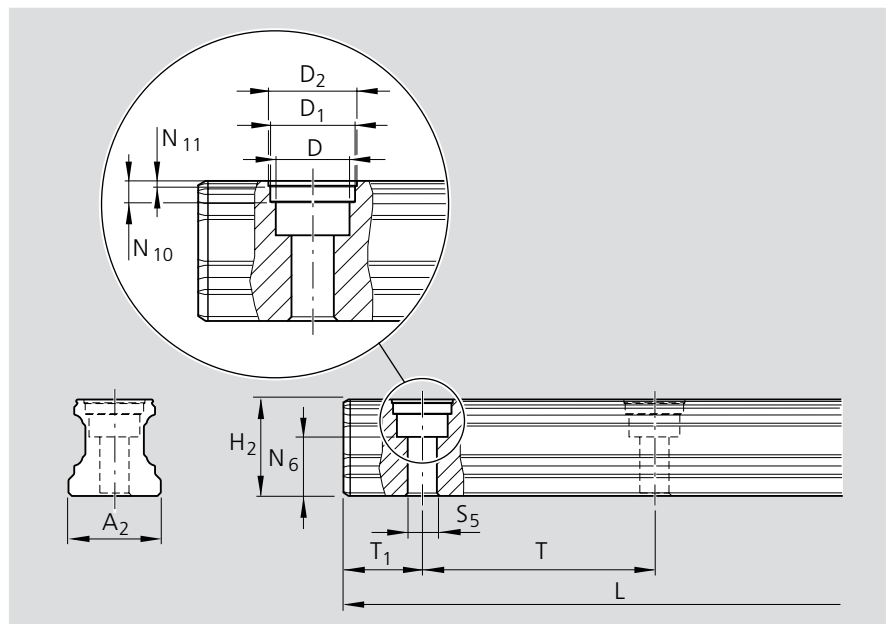
Соблюдайте инструкции по установке стальных монтажных пробок.



Номера деталей и длина рельсов

Типо-размер	Класс точности	Направляющий рельс		Шаг T mm	Рекомендуемая длина рельса Количество отверстий n_B / Длина рельса L (mm)
		одинарный Номер детали, Длина рельса L (mm)	составной Номер детали, Количество секций, Длина рельса L (mm)		
25	N	R1606 254 31,....	R1606 254 3,.....	60	От 2/ 116 до 64/ 3836 согласно формуле $L = n_B \cdot T - 4$
	H	R1606 253 31,....	R1606 253 3,.....		
	P	R1606 252 31,....	R1606 252 3,.....		
	SP	R1606 251 31,....	R1606 251 3,.....		
30	N	R1606 754 31,....	R1606 754 3,.....	80	От 2/ 156 до 48/ 3836 согласно формуле $L = n_B \cdot T - 4$
	H	R1606 753 31,....	R1606 753 3,.....		
	P	R1606 752 31,....	R1606 752 3,.....		
	SP	R1606 751 31,....	R1606 751 3,.....		
35	N	R1606 354 31,....	R1606 354 3,.....	80	От 2/ 156 до 48/ 3836 согласно формуле $L = n_B \cdot T - 4$
	H	R1606 353 31,....	R1606 353 3,.....		
	P	R1606 352 31,....	R1606 352 3,.....		
	SP	R1606 351 31,....	R1606 351 3,.....		
45	N	R1606 454 31,....	R1606 454 3,.....	105	От 4/ 416 до 37/ 3881 согласно формуле $L = n_B \cdot T - 4$
	H	R1606 453 31,....	R1606 453 3,.....		
	P	R1606 452 31,....	R1606 452 3,.....		
	SP	R1606 451 31,....	R1606 451 3,.....		
55	N	R1606 554 31,....	R1606 554 3,.....	120	От 6/ 716 до 32/ 3836 согласно формуле $L = n_B \cdot T - 4$
	H	R1606 553 31,....	R1606 553 3,.....		
	P	R1606 552 31,....	R1606 552 3,.....		
	SP	R1606 551 31,....	R1606 551 3,.....		
65	N	R1606 654 31,....	R1606 654 3,.....	150	От 8/ 1196 до 25/ 3746 согласно формуле $L = n_B \cdot T - 4$
	H	R1606 653 31,....	R1606 653 3,.....		
	P	R1606 652 31,....	R1606 652 3,.....		
	SP	R1606 651 31,....	R1606 651 3,.....		

Размеры и массы



Типо-размер	Размеры (mm)							
	A_2	H_2	$N_6^{\pm 0,5}$	D	N_{10}	D_1	N_{11}	D_2
25	23	24,25	15,2	11,0	3,7	12,55	0,9	13,0
30	28	28,35	17,0	15,0	3,6	17,55	0,9	18,0
35	34	31,85	20,5	15,0	3,6	17,55	0,9	18,0
45	45	39,85	23,5	20,0	8,0	22,55	1,45	23,0
55	53	47,85	29,0	24,0	8,0	27,55	1,45	28,0
65	63	59,85	38,5	26,0	8,0	29,55	1,45	30,0

Типо-размер	Размеры (mm)					Масса kg/m
	S_5	$T_{1S}^{+0,5}_{-1,0}$ ¹⁾	$T_{1 \text{ мин.}}$	T	L_{max}	
25	7,0	28,0	13	60	4000	3,2
30	9,0	38,0	16	80	4000	5,0
35	9,0	38,0	16	80	4000	6,8
45	14,0	50,5	18	105	4000	10,5
55	16,0	58,0	20	120	4000	16,2
65	18,0	73,0	21	150	4000	22,4

¹⁾ Предпочтительный размер

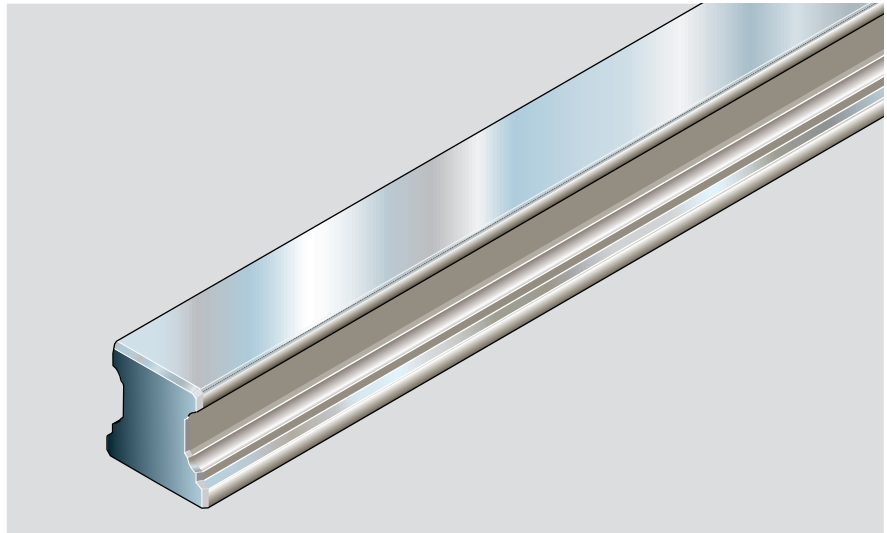
Стальные монтажные пробки

Типо-размер	Стальные монтажные пробки
	Номера деталей
25	R1606 200 75
30	R1606 300 75
35	R1606 300 75
45	R1606 400 75
55	R1606 500 75
65	R1606 600 75

Стандартные направляющие рельсы

Направляющий рельс R1607

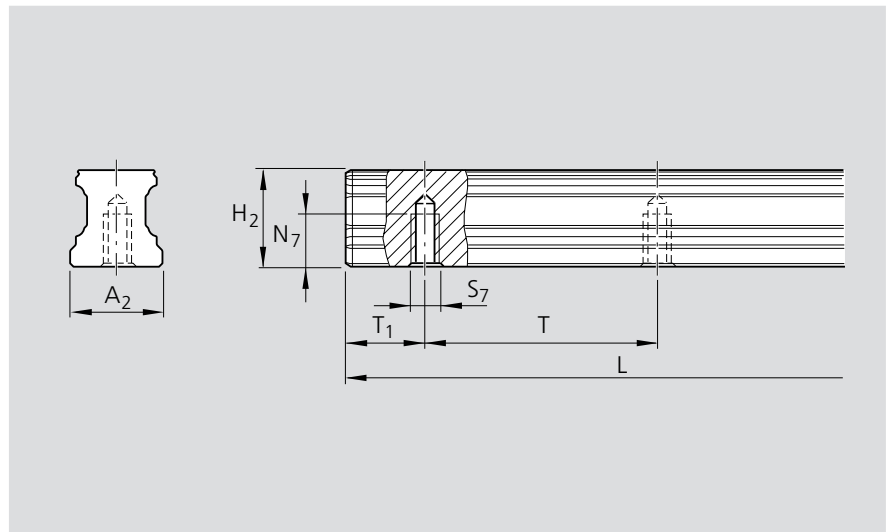
Для монтажа снизу



Номера деталей и длина рельсов

Типо-размер	Класс точности	Направляющий рельс		Шаг T mm	Рекомендуемая длина рельса Количество отверстий n_B / Длина рельса L (mm)
		одинарный Номер детали, Длина рельса L (mm)	составной Номер детали, Количество секций, Длина рельса L (mm)		
15	N	R1607 104 31,....	R1607 104 3,....	60	От 2/ 116 до 40/ 2396 согласно формуле $L = n_B \cdot T - 4$ дополнительно: 2/ 80 2/ 90 2/ 100
	H	R1607 103 31,....	R1607 103 3,....		
	P	R1607 102 31,....	R1607 102 3,....		
	SP	R1607 101 31,....	R1607 101 3,....		
	UP	R1607 109 31,....	R1607 109 3,....		
20	N	R1607 804 31,....	R1607 804 3,....	60	От 2/ 116 до 55/ 3296 согласно формуле $L = n_B \cdot T - 4$ дополнительно: 2/ 90 2/ 100
	H	R1607 803 31,....	R1607 803 3,....		
	P	R1607 802 31,....	R1607 802 3,....		
	SP	R1607 801 31,....	R1607 801 3,....		
	UP	R1607 809 31,....	R1607 809 3,....		
25	N	R1607 204 31,....	R1607 204 3,....	60	От 2/ 116 до 64/ 3836 согласно формуле $L = n_B \cdot T - 4$
	H	R1607 203 31,....	R1607 203 3,....		
	P	R1607 202 31,....	R1607 202 3,....		
	SP	R1607 201 31,....	R1607 201 3,....		
	UP	R1607 209 31,....	R1607 209 3,....		
30	N	R1607 704 31,....	R1607 704 3,....	80	От 2/ 156 до 48/ 3836 согласно формуле $L = n_B \cdot T - 4$
	H	R1607 703 31,....	R1607 703 3,....		
	P	R1607 702 31,....	R1607 702 3,....		
	SP	R1607 701 31,....	R1607 701 3,....		
	UP	R1607 709 31,....	R1607 709 3,....		
35	N	R1607 304 31,....	R1607 304 3,....	80	От 2/ 156 до 48/ 3836 согласно формуле $L = n_B \cdot T - 4$
	SP	R1607 301 31,....	R1607 301 3,....		
	P	R1607 302 31,....	R1607 302 3,....		
	H	R1607 303 31,....	R1607 303 3,....		
	N	R1607 304 31,....	R1607 304 3,....		
45	N	R1607 404 31,....	R1607 404 3,....	105	От 4/ 416 до 37/ 3881 согласно формуле $L = n_B \cdot T - 4$
	H	R1607 403 31,....	R1607 403 3,....		
	P	R1607 402 31,....	R1607 402 3,....		
	SP	R1607 401 31,....	R1607 401 3,....		
	UP	R1607 409 31,....	R1607 409 3,....		
55	N	R1607 504 31,....	R1607 504 3,....	120	От 6/ 716 до 32/ 3836 согласно формуле $L = n_B \cdot T - 4$
	H	R1607 503 31,....	R1607 503 3,....		
	P	R1607 502 31,....	R1607 502 3,....		
	SP	R1607 501 31,....	R1607 501 3,....		
	UP	R1607 509 31,....	R1607 509 3,....		
65	N	R1607 604 31,....	R1607 604 3,....	150	От 8/ 1196 до 25/ 3746 согласно формуле $L = n_B \cdot T - 4$
	H	R1607 603 31,....	R1607 603 3,....		
	P	R1607 602 31,....	R1607 602 3,....		
	SP	R1607 601 31,....	R1607 601 3,....		
	UP	R1607 609 31,....	R1607 609 3,....		

Размеры и массы



Типо- размер	Размеры (мм) ¹⁾								Масса kg/m
	A ₂	H ₂	N ₇	S ₇	T ₁ ^{+0,5 -1,0}	T _{1min}	T	L _{max} ²⁾	
15	15	16,20	7,5	M5	28,0	10	60	4000	1,4
20	20	20,55	9,0	M6	28,0	10	60	4000	2,4
25	23	24,25	12,0	M6	28,0	10	60	4000	3,2
30	28	28,35	15,0	M8	38,0	12	80	4000	5,0
35	34	31,85	15,0	M8	38,0	12	80	4000	6,8
45	45	39,85	19,0	M12	50,5	16	105	4000	10,5
55	53	47,85	22,0	M14	58,0	18	120	4000	16,2
65	63	59,85	25,0	M16	73,0	20	150	4000	22,4

¹⁾ Предпочтительный размер

²⁾ В специальных случаях для типоразмеров 20-45 в классах точности N, H и P возможна поставка одинарных рельсов длиной приблизительно до 6000 mm.

Стандартные направляющие рельсы с твердым хромированием

Направляющий рельс

Resist CR

R1645 .33 ..

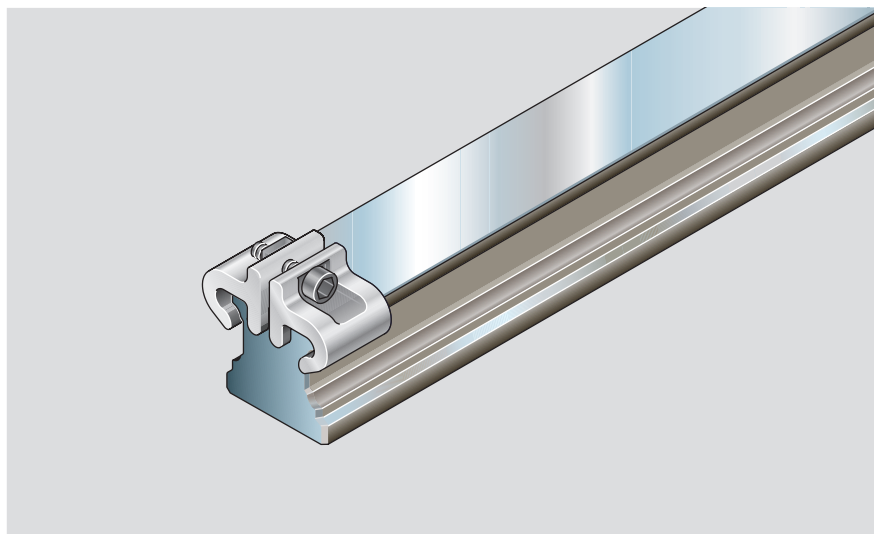
с твердохромированным покрытием серебристо-матового цвета

Для установки сверху, с защитной лентой и фиксатором ленты

- Хромированные отверстия
- Хромированные торцевые поверхности составных рельсов

Исполнения:

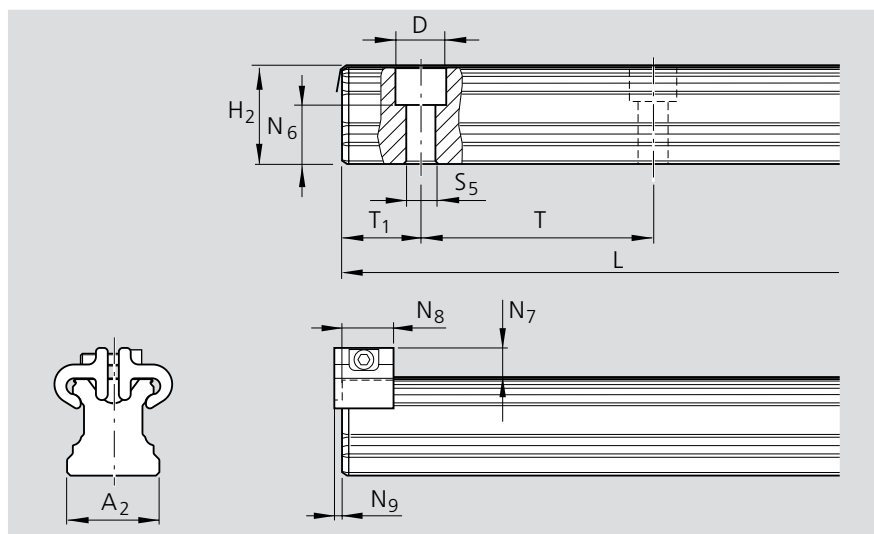
- Торцевые поверхности без хромированного покрытия (кроме составных рельсов):
Номера изделий см. таблицу
- Хромированные торцевые поверхности:
Номера изделий R1645 .33 41
- Крепление составных направляющих рельсов с обеих сторон стыка.



Номера изделий и длина рельсов

Типо-размер	Класс точности	Направляющий рельс		Шаг T mm	Рекомендуемая длина рельса Количество отверстий n_B / Длина рельса L (mm)
		одинарный Номер детали, Длина рельса L (mm)	составной Номер детали, Количество секций, Длина рельса L (mm)		
15	H	R1645 133 31,.....	R1645 133 4,.....	60	От 2/ 116 до 40/ 2396 согласно формуле $L = n_B \cdot T - 4$ дополнительно: 2/ 84 2/ 90 2/ 100
20	H	R1645 833 31,.....	R1645 833 4,.....	60	От 2/ 116 до 55/ 3296 согласно формуле $L = n_B \cdot T - 4$ дополнительно: 2/ 90 2/ 100
25	H	R1645 233 31,.....	R1645 233 4,.....	60	От 2/ 116 до 64/ 3836 согласно формуле $L = n_B \cdot T - 4$
30	H	R1645 733 31,.....	R1645 733 4,.....	80	От 2/ 156 до 48/ 3836 согласно формуле $L = n_B \cdot T - 4$
35	H	R1645 333 61,.....	R1645 333 7,.....	80	От 2/ 156 до 48/ 3836 согласно формуле $L = n_B \cdot T - 4$
45	H	R1645 433 61,.....	R1645 433 7,.....	105	От 4/ 416 до 37/ 3881 согласно формуле $L = n_B \cdot T - 4$
55	H	R1645 533 71,.....	R1645 533 7,.....	120	От 6/ 716 до 32/ 3836 согласно формуле $L = n_B \cdot T - 4$
65	H	R1645 633 71,.....	R1645 633 7,.....	150	От 8/ 1196 до 25/ 3746 согласно формуле $L = n_B \cdot T - 4$

Размеры и массы



Типо-размер	Размеры (mm)												Масса kg/m
	A ₂	H ₂ ¹⁾	N ₆ ^{±0,5}	N ₇ ²⁾	N ₈	N ₉	D	S ₅	T _{1S} ^{+0,5³⁾ -1,0}	T _{1 min}	T	L _{max}	
15	15	16,30	10,3	7,3	12,0	2,0	7,4	4,4	28,0	12	60	4000	1,4
20	20	20,75	13,2	7,1	12,0	2,0	9,4	6,0	28,0	13	60	4000	2,4
25	23	24,45	15,2	8,2	13,0	2,0	11,0	7,0	28,0	13	60	4000	3,2
30	28	28,55	17,0	8,7	13,0	2,0	15,0	9,0	38,0	16	80	4000	5,0
35	34	32,15	20,5	11,7	16,0	2,2	15,0	9,0	38,0	16	80	4000	6,8
45	45	40,15	23,5	12,5	18,0	2,2	20,0	14,0	50,5	18	105	4000	10,5
55	53	48,15	29,0	14,0	17,0	3,2	24,0	16,0	58,0	20	120	4000	16,2
65	63	60,15	38,5	15,0	17,0	3,2	26,0	18,0	73,0	21	150	4000	22,4

¹⁾ Размер H₂ с защитной лентой

²⁾ Размер N₇ с защитной лентой

³⁾ Предпочтительный размер

Рекомендуемые каретки

Рекомендуемые каретки:

Типоразмеры от 15 до 65:

– каретки класса точности H с зазором до 10 μm

Типоразмеры от 35 до 65:

– каретки класса точности H с предварительным натягом до 0,02 C

При использовании комбинации направляющих рельсов и кареток разных классов точности, допуски для размеров H и A₃ изменяются. (Размеры H и A₃, см. «Классы точности и их допуски» в разделе технических данных для кареток).

По запросу вы можете получить точные значения для желаемых комбинаций.

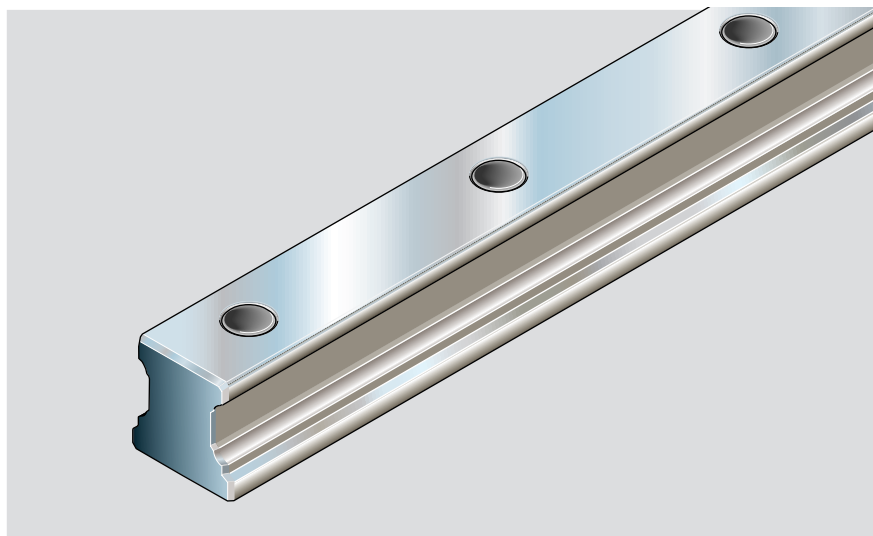
Стандартные направляющие рельсы с твердым хромированием

Направляющий рельс
Resist CR
R1645 .03 ..

с твердохромированным
покрытием серебристо-
матового цвета

Для установки сверху,
с пластмассовыми монтажными
пробками

- Хромированные отверстия
- Хромированные торцевые поверхности составных рельсов



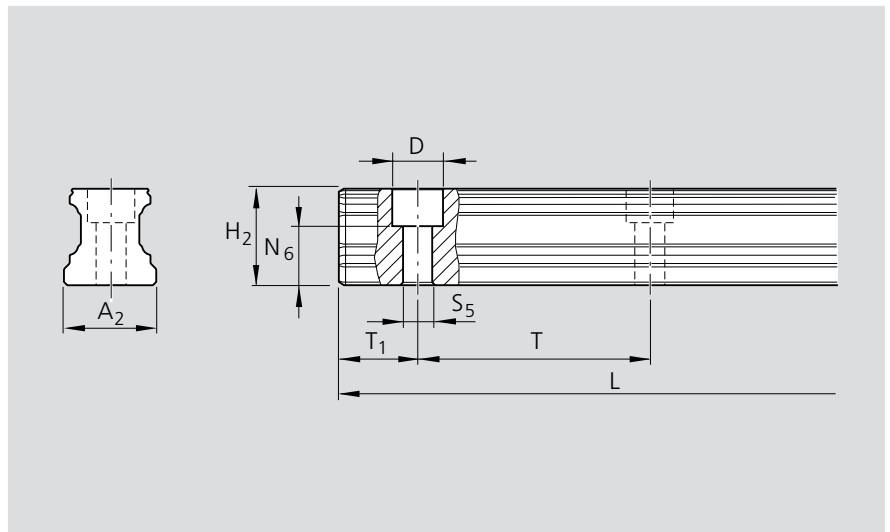
Исполнения:

- Торцевые поверхности без хромированного покрытия (кроме составных рельсов):
Номера изделий см. таблицу
- Хромированные торцевые поверхности:
Номера изделий R1645.3 41
- Крепление составных направляющих рельсов с обеих сторон стыка.

Номера изделий и длина рельсов

Типо-размер	Класс точности	Направляющий рельс		Шаг T mm	Рекомендуемая длина рельса Количество отверстий n_B / Длина рельса L (mm)
		одинарный Номер детали, Длина рельса L (mm)	составной Номер детали, Количество секций, Длина рельса L (mm)		
15	H	R1645 103 31,....	R1645 103 4,....	60	От 2/ 116 до 40/ 2396 согласно формуле $L = n_B \cdot T - 4$ дополнительно: 2/ 80 2/ 90 2/ 100
20	H	R1645 803 31,....	R1645 803 4,....	60	От 2/ 116 до 55/ 3296 согласно формуле $L = n_B \cdot T - 4$ дополнительно: 2/ 90 2/ 100
25	H	R1645 203 31,....	R1645 203 4,....	60	От 2/ 116 до 64/ 3836 согласно формуле $L = n_B \cdot T - 4$
30	H	R1645 703 31,....	R1645 703 4,....	80	От 2/ 156 до 48/ 3836 согласно формуле $L = n_B \cdot T - 4$
35	H	R1645 303 31,....	R1645 303 4,....	80	От 2/ 156 до 48/ 3836 согласно формуле $L = n_B \cdot T - 4$
45	H	R1645 403 31,....	R1645 403 4,....	105	От 4/ 416 до 37/ 3881 согласно формуле $L = n_B \cdot T - 4$
55	H	R1645 503 41,....	R1645 503 4,....	120	От 6/ 716 до 32/ 3836 согласно формуле $L = n_B \cdot T - 4$
65	H	R1645 603 41,....	R1645 603 4,....	150	От 8/ 1196 до 25/ 3746 согласно формуле $L = n_B \cdot T - 4$

Размеры и массы



Типоразмер	Размеры (mm)									Масса кг/м
	A ₂	H ₂	N ₆ ^{±0,5}	D	S ₅	T _{1S} ^{+0,5/-1,0} ¹⁾	T _{1min}	T	L _{max}	
15	15	16,20	10,3	7,4	4,4	28,0	10	60	4000	1,4
20	20	20,55	13,2	9,4	6,0	28,0	10	60	4000	2,4
25	23	24,25	15,2	11,0	7,0	28,0	10	60	4000	3,2
30	28	28,35	17,0	15,0	9,0	38,0	12	80	4000	5,0
35	34	31,85	20,5	15,0	9,0	38,0	12	80	4000	6,8
45	45	39,85	23,5	20,0	14,0	50,5	16	105	4000	10,5
55	53	47,85	29,0	24,0	16,0	58,0	18	120	4000	16,2
65	63	59,85	38,5	26,0	18,0	73,0	20	150	4000	22,4

¹⁾ Предпочтительный размер

Рекомендуемые каретки

Рекомендуемые каретки:

Типоразмеры от 15 до 30:

- каретки класса точности Н с зазором до 10 μм

Типоразмеры от 35 до 65:

- каретки класса точности Н с предварительным натягом до 0,02 С

Класс точности Н:

- Опционально каретка может быть поставлена с хромированием; номера деталей высылаются по запросу.

При использовании комбинации направляющих рельсов и кареток разных классов точности, допуски для размеров Н и А₃ изменяются. (Размеры Н и А₃, см. «Классы точности и их допуски» в разделе технических данных для кареток).

По запросу вы можете получить точные значения для желаемых комбинаций.

Стандартные направляющие рельсы с твердым хромированием

Направляющий рельс

Resist CR

R1647 .03 ..

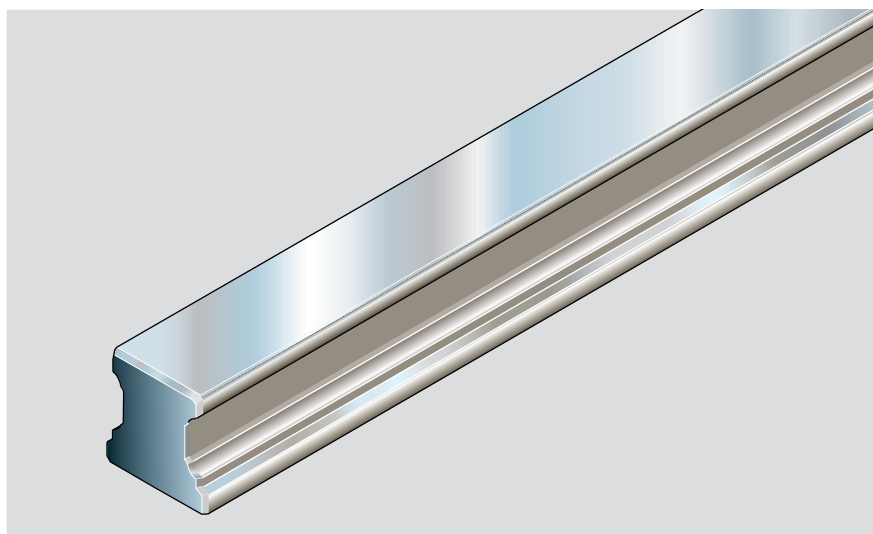
с твердохромированным покрытием серебристо-матового цвета

Для установки снизу

- Хромированные отверстия
- Хромированные торцевые поверхности составных рельсов

Исполнения:

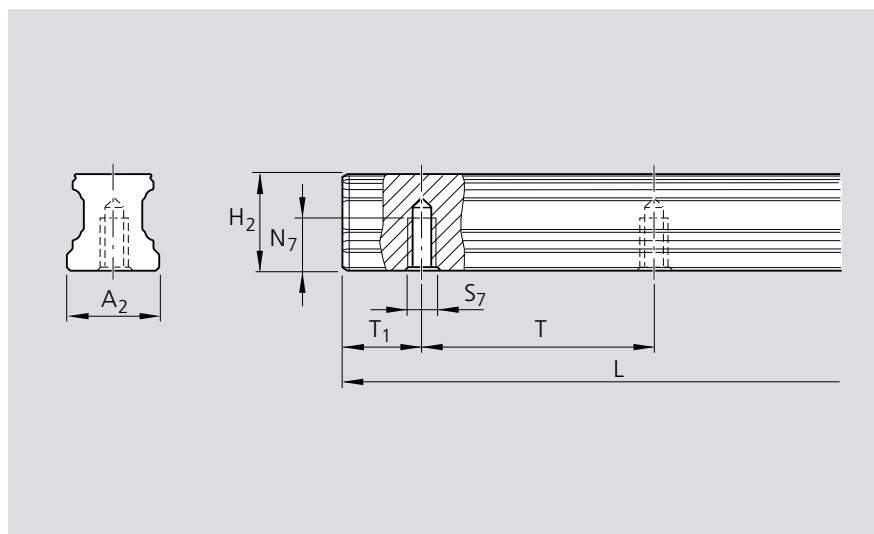
- Торцевые поверхности без хромированного покрытия (кроме составных рельсов):
Номера изделий см. таблицу
- Хромированные торцевые поверхности:
Номера изделий R1647.3 41
- Крепление составных направляющих рельсов с обеих сторон стыка.



Номера изделий и длина рельсов

Типо-размер	Класс точности	Направляющий рельс		Шаг T mm	Рекомендуемая длина рельса Количество отверстий n_B / Длина рельса L (mm)
		одинарный Номер детали, Длина рельса L (mm)	составной Номер детали, Количество секций, Длина рельса L (mm)		
15	H	R1647 103 31,....	R1647 103 4,....	60	От 2/ 116 до 40/ 2396 согласно формуле $L = n_B \cdot T - 4$ дополнительно: 2/ 80 2/ 90 2/ 100
20	H	R1647 803 31,....	R1647 803 4,....	60	От 2/ 116 до 55/ 3296 согласно формуле $L = n_B \cdot T - 4$ дополнительно: 2/ 90 2/ 100
25	H	R1647 203 31,....	R1647 203 4,....	60	От 2/ 116 до 64/ 3836 согласно формуле $L = n_B \cdot T - 4$
30	H	R1647 703 31,....	R1647 703 4,....	80	От 2/ 156 до 48/ 3836 согласно формуле $L = n_B \cdot T - 4$
35	H	R1647 303 31,....	R1647 303 4,....	80	От 2/ 156 до 48/ 3836 согласно формуле $L = n_B \cdot T - 4$
45	H	R1647 403 31,....	R1647 403 4,....	105	От 4/ 416 до 37/ 3881 согласно формуле $L = n_B \cdot T - 4$
55	H	R1647 503 41,....	R1647 503 4,....	120	От 6/ 716 до 32/ 3836 согласно формуле $L = n_B \cdot T - 4$
65	H	R1647 603 41,....	R1647 603 4,....	150	От 8/ 1196 до 25/ 3746 согласно формуле $L = n_B \cdot T - 4$

Размеры и массы



Типо-размер	Размеры (mm)								Масса кг/м
	A ₂	H ₂	N ₇	S ₇	T _{1S} ^{+0,5¹⁾ -1,0}	T _{1min}	T	L _{max}	
15	15	16,20	7,5	M5	28,0	10	60	4000	1,4
20	20	20,55	9,0	M6	28,0	10	60	4000	2,4
25	23	24,25	12,0	M6	28,0	10	60	4000	3,2
30	28	28,35	15,0	M8	38,0	12	80	4000	5,0
35	34	31,85	15,0	M8	38,0	12	80	4000	6,8
45	45	39,85	19,0	M12	50,5	16	105	4000	10,5
55	53	47,85	22,0	M14	58,0	18	120	4000	16,2
65	63	59,85	25,0	M16	73,0	20	150	4000	22,4

¹⁾ Предпочтительный размер

Рекомендуемые каретки

Рекомендуемые каретки:

Типоразмер от 15 до 65:

- каретки класса точности Н с зазором до 10 μм

Типоразмер от 30 до 65:

- каретки класса точности Н с предварительным натягом до 0,02 С

Класс точности Н:

- Опционально каретка может быть поставлена с хромированием; номера деталей высылаются по запросу.

При использовании комбинации направляющих рельсов и кареток разных классов точности, допуски для размеров Н и А₃ изменяются. (Размеры Н и А₃, см. «Классы точности и их допуски» в разделе технических данных для кареток).

По запросу вы можете получить точные значения для желаемых комбинаций.

Обзор продукции Шариковые направляющие Resist NR II из коррозионностойкой стали

Шариковые направляющие Resist NR II из коррозионностойкой стали* предназначены для работы в условиях воздействия на них водной среды, разбавленных кислот, щелочных или соляных растворов. Данные направляющие рельсовые системы, в частности, хорошо подходят для работы при относительной влажности воздуха выше 70% и при температурах выше 30°C.

Такие условия встречаются чаще всего в очистных, обезжиривающих, гальванических и травильных системах, а также в холодильных машинах.

Так как никакой дополнительной коррозионной защиты не требуется, шариковые рельсовые направляющие Resist NR II из коррозионностойкой стали могут устанавливаться в чистых помещениях и цехах по производству печатных плат. Эти направляющие могут успешно использоваться в фармацевтической и пищевой промышленности.

Отличные характеристики

- Все металлические части изготовлены из коррозионностойкой стали
- Имеются в наличии в 5 общих типоразмерах
- Отличные динамические характеристики: $v = 5$ м/сек; $a_{\max} = 500$ м/сек²
- Высокие допустимые нагрузки на всех 4 несущих направлениях
- Класс точности N, H и P, до класса предварительного натяга 0.08C
- Долгосрочная система смазки, доходящая до нескольких лет
- Минимальный объем системы смазки с использованием встроенного бака для масла
- Смазочные отверстия с металлической резьбой со всех сторон
- Неограниченная взаимозаменяемость: могут комбинироваться со стандартными стальными направляющими или со стандартными и быстроходными каретками, изготовленными из стали или алюминия
- Оптимальная жесткость системы за счет предварительного натяга
- Возможность использования существующих принадлежностей
- Возможность крепления каретки сверху или снизу
- Повышенная жесткость в условиях отрывающих и боковых нагрузок в результате использования дополнительных крепежных болтов в отверстиях, находящихся в центре каретки
- Резьбовые отверстия на лицевой части для крепления приспособлений
- Высокая жесткость на всех направлениях нагрузки – поэтому может использоваться как отдельный блок
- Встроенный комплект уплотнений
- Оптимизированная геометрия входной части и большое количество шариков на дорожке минимизируют колебания упругой деформации
- Плавный и мягкий ход

Другие преимущества

- Наличие направляющих рельсов с защитной лентой и без нее
- Наличие направляющих рельсов для установки сверху или снизу
- Наличие кареток с хромированными направляющими

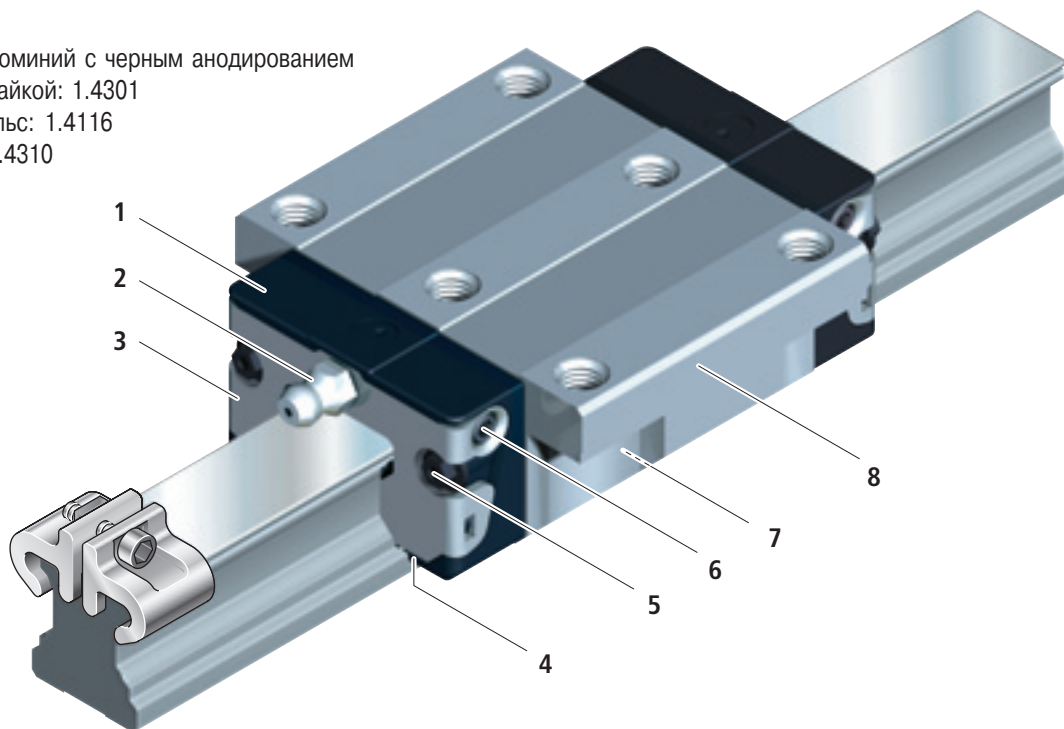
Опции

Высокие допустимые нагрузки как и для стандартных кареток благодаря использованию шариков, изготовленных из подшипниковой антифрикционной стали, вместе с направляющими рельсами с твердым хромированным покрытием

* для использования с роликовыми подшипниками согласно DIN EN 10088

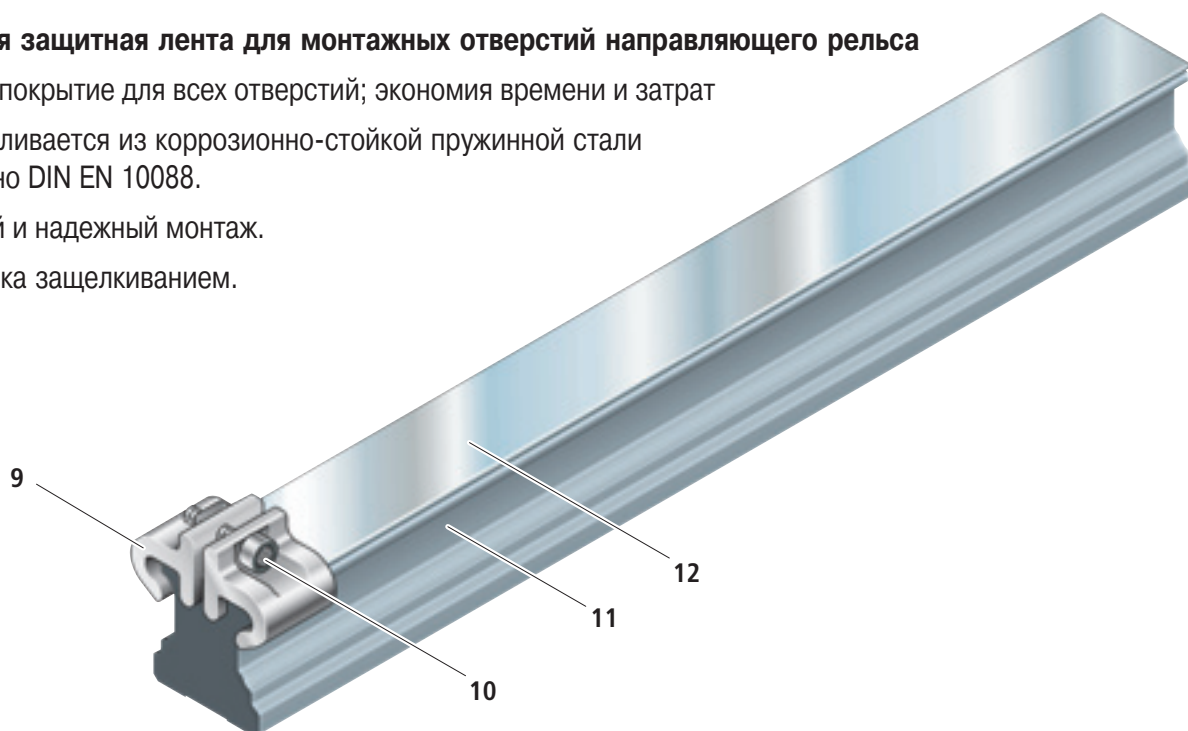
Спецификация материалов

- 1) Рециркуляционные элементы: POM
- 2) Шприц-масленка: 1.4404
- 3) Резьбовые пластины: 1.4303
- 4) Уплотнения: TEE-E
- 5) Винты с буртиком: 1.4303
- 6) Установочные винты: 1.4301
- 7) Шарики: 1.4112
- 8) Корпус: 1.4122
- 9) Фиксатор ленты: алюминий с черным анодированием
- 10) Зажимной винт с гайкой: 1.4301
- 11) Направляющий рельс: 1.4116
- 12) Защитная лента: 1.4310



Надежная защитная лента для монтажных отверстий направляющего рельса

- Единое покрытие для всех отверстий; экономия времени и затрат
- Изготавливается из коррозионно-стойкой пружинной стали согласно DIN EN 10088.
- Простой и надежный монтаж.
- Установка защелкиванием.

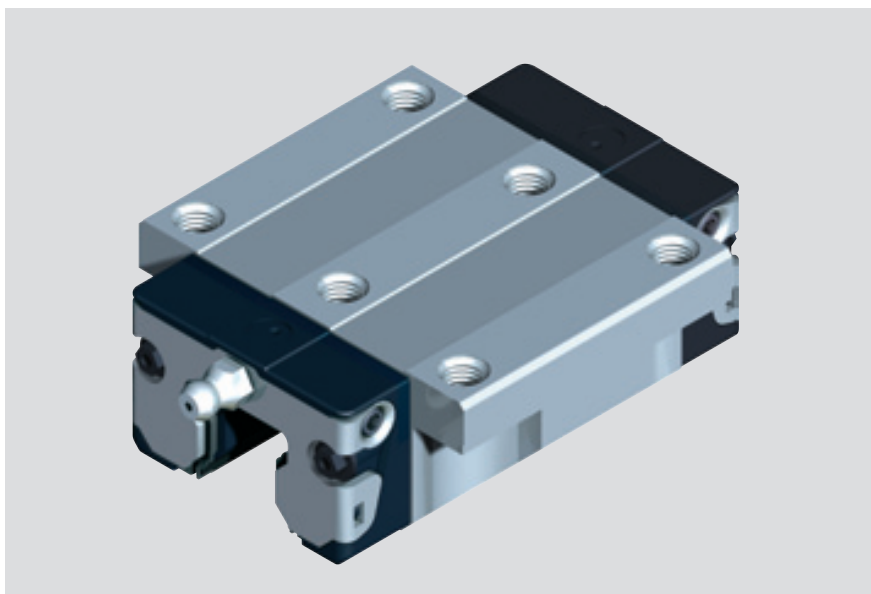


Каретки Resist NR II из коррозионностойкой стали

Каретка FNS R2001

Фланцевая нормальная стандартной высоты с шариковой цепью как опцией

- Каретка без шариковой цепи:
См. таблицу номеров изделий
- Каретка с низкофрикционным уплотнением без шариковой цепи**:
Номера изделий R2001 xxx 05
- Каретка с шариковой цепью:
Номера изделий R2001 xxx 06
- Каретка с низкофрикционным уплотнением и шариковой цепью**:
Номера изделий R2001 xxx 07



Динамические характеристики

Скорость $v_{\max} = 5 \text{ m/s}$
Ускорение $a_{\max} = 500 \text{ m/s}^2$

Прецизионные каретки

- Без консервации
- Без предварительной смазки

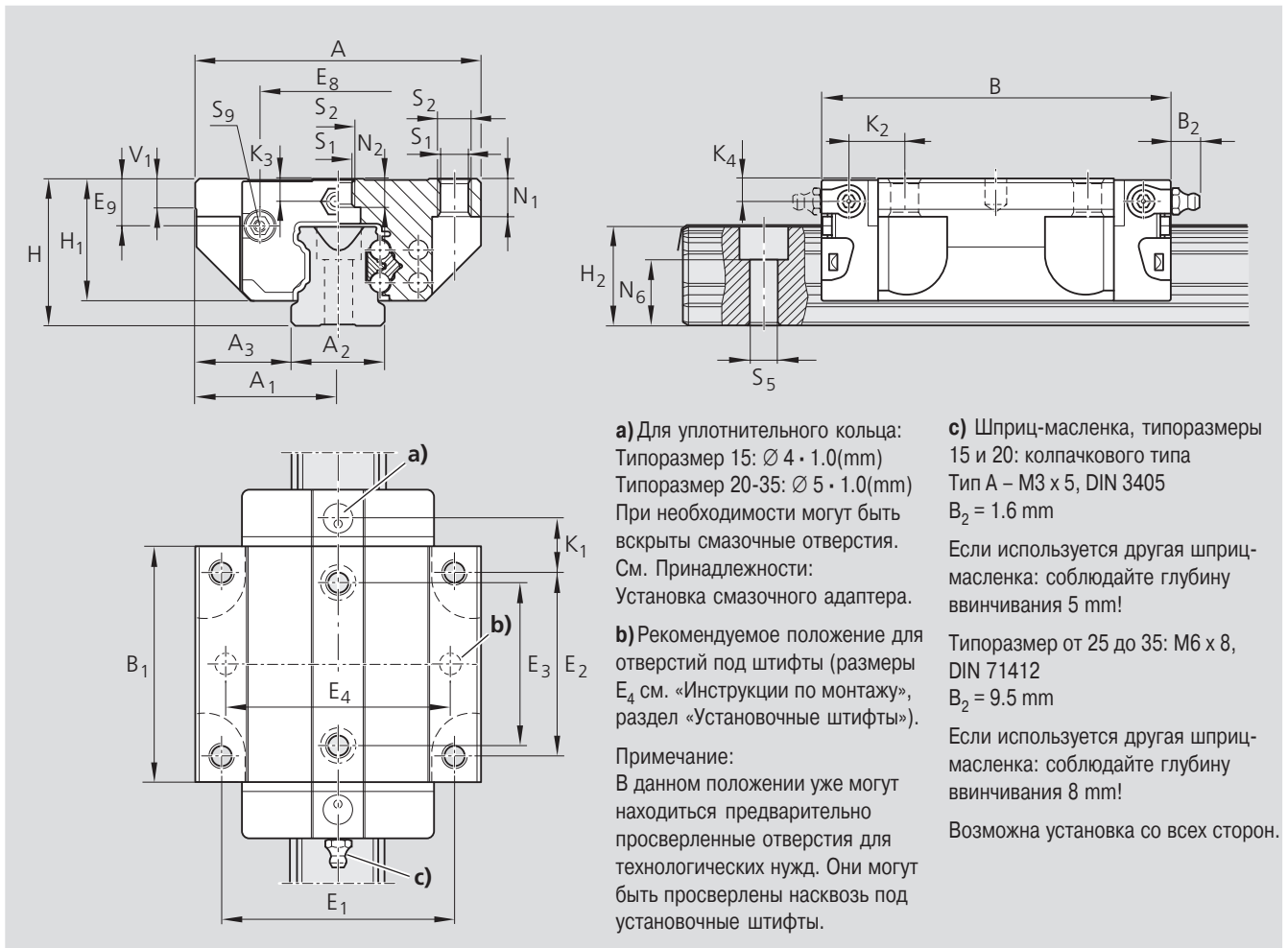
Типо-размер	Класс точности	Номера изделий для класса предварительного натяга		
		C0	C1	C2
15	N	R2001 194 04	R2001 114 04	R2001 124 04
	H	R2001 193 04	R2001 113 04	R2001 123 04
	P		R2001 112 04	R2001 122 04
20	N	R2001 894 04	R2001 814 04	R2001 824 04
	H	R2001 893 04	R2001 813 04	R2001 823 04
	P		R2001 812 04	R2001 822 04
25	N	R2001 294 04	R2001 214 04	R2001 224 04
	H	R2001 293 04	R2001 213 04	R2001 223 04
	P		R2001 212 04	R2001 222 04
30	N	R2001 794 04	R2001 714 04	R2001 724 04
	H	R2001 793 04	R2001 713 04	R2001 723 04
	P		R2001 312 04	R2001 322 04
35	N	R2001 394 04	R2001 314 04	R2001 324 04
	H	R2001 393 04	R2001 313 04	R2001 323 04
	P		R2001 312 04	R2001 322 04

** Возможна поставка низкофрикционных уплотнений для предварительного натяга C0 и C1 (только с классами точности N, H).

Класс предварительного натяга

- C0 = Без предварительного натяга
- C1 = Предварительный натяг 2% C
- C2 = Предварительный натяг 8% C

Другие технические данные см. раздел «Общие технические данные и расчеты»



Типо-размер	Размеры (mm)																			
	A	A ₁	A ₂	A ₃	B	B ₁	H	H ₁	H ₂ ¹⁾	H ₂ ²⁾	V ₁	E ₁	E ₂	E ₃	E ₈	E ₉	K ₁	K ₂	K ₃	K ₄
15	47	23,5	15	16,0	58,2	39,2	24	19,90	16,30	16,20	5,0	38	30	26	24,55	6,70	8,00	9,6	3,20	3,20
20	63	31,5	20	21,5	75,0	49,6	30	25,35	20,75	20,55	6,0	53	40	35	32,50	7,30	11,80	11,8	3,35	3,35
25	70	35,0	23	23,5	86,2	57,8	36	29,90	24,45	24,25	7,5	57	45	40	38,30	11,50	12,45	13,6	5,50	5,50
30	90	45,0	28	31,0	97,7	67,4	42	35,35	28,55	28,35	7,0	72	52	44	48,40	14,60	14,00	15,7	6,05	6,05
35	100	50,0	34	33,0	110,5	77,0	48	40,40	32,15	31,85	8,0	82	62	52	58,00	17,35	14,50	16,0	6,90	6,90

¹⁾ Размер H₂ с защитной лентой

²⁾ Размер H₂ без защитной ленты

Типо-размер	Размеры (mm)								Масса (kg)	Допустимые нагрузки (N) ³⁾		Моменты (Nm)			
	N ₁	N ₂	N ₆ ^{±0,5}	S ₁	S ₂	S ₅	S ₉	C		C ₀	M _t	M _{t0}	M _L	M _{L0}	
	дин.	дин.	дин.	дин.	дин.	дин.	дин.	дин.	стат.	дин.	стат.	дин.	стат.		
15	5,2	4,4	10,30	4,3	M5	4,4	M2,5x3,5	0,20	5 100	9 300	63	90	34	49	
20	7,7	5,2	13,20	5,3	M6	6,0	M3x5	0,45	12 300	16 900	205	215	110	115	
25	9,3	7,0	15,20	6,7	M8	7,0	M3x5	0,65	15 000	21 000	270	295	150	165	
30	11,0	7,9	17,00	8,5	M10	9,0	M3x5	1,10	20 800	28 700	460	500	245	265	
35	12,0	10,2	20,50	8,5	M10	9,0	M3x5	1,60	27 600	37 500	760	805	375	390	

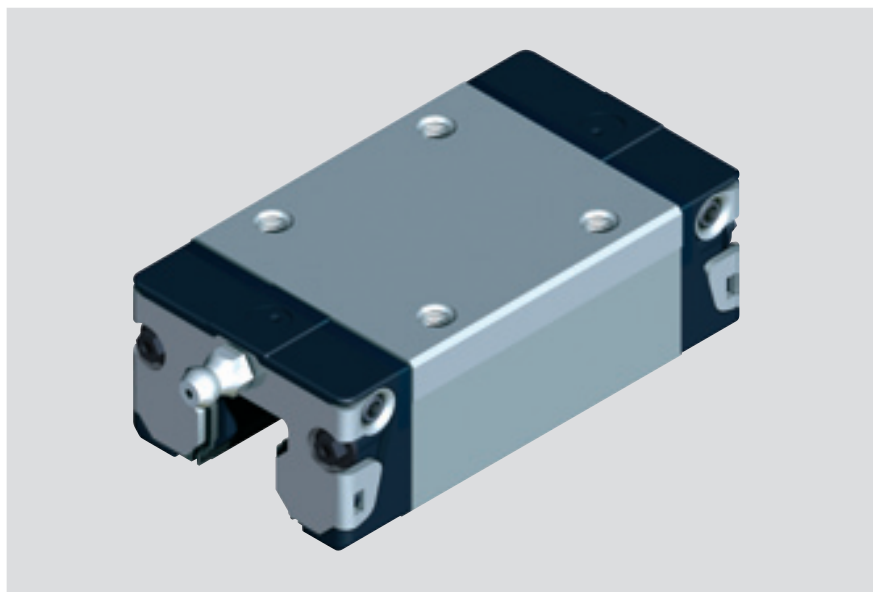
³⁾ Допустимые нагрузки для исполнений без шариковой цепи. Допустимые нагрузки для исполнений с шариковой цепью см. Обзор изделий с допустимыми нагрузками. Для расчета допустимых динамических нагрузок и моментов принята базовая величина ресурса хода составляет 100 000 м. Однако часто базовый ресурс для такого расчета составляет только 50 000 м. В этом случае значения C, M_t и M_L из таблицы должны умножаться на 1,26.

Каретки Resist NR II из коррозионностойкой стали

Каретка SNS R2011

Узкая нормальная стандартной высоты с шариковой цепью как опцией

- Каретка без шариковой цепи:
См. таблицу номеров изделий
- Каретка с низкофрикционным уплотнением без шариковой цепи**:
Номера изделий R2011 xxx 05
- Каретка с шариковой цепью:
Номера изделий R2011 xxx 06
- Каретка с низкофрикционным уплотнением и шариковой цепью**:
Номера изделий R2011 xxx 07



Динамические характеристики

Скорость $v_{\max} = 5 \text{ m/s}$
Ускорение $a_{\max} = 500 \text{ m/s}^2$

Прецизионные каретки

- Без консервации
- Без предварительной смазки

Типо-размер	Класс точности	Номера изделий для класса предварительного натяга		
		C0	C1	C2
15	N	R2011 194 04	R2011 114 04	R2011 124 04
	H	R2011 193 04	R2011 113 04	R2011 123 04
	P		R2011 112 04	R2011 122 04
20	N	R2011 894 04	R2011 814 04	R2011 824 04
	H	R2011 893 04	R2011 813 04	R2011 823 04
	P		R2011 812 04	R2011 822 04
25	N	R2011 294 04	R2011 214 04	R2011 224 04
	H	R2011 293 04	R2011 213 04	R2011 223 04
	P		R2011 212 04	R2011 222 04
30	N	R2011 794 04	R2011 714 04	R2011 724 04
	H	R2011 793 04	R2011 713 04	R2011 723 04
	P		R2011 712 04	R2011 722 04
35	N	R2011 394 04	R2011 314 04	R2011 324 04
	H	R2011 393 04	R2011 313 04	R2011 323 04
	P		R2011 312 04	R2011 322 04

** Возможна поставка низкофрикционных уплотнений для предварительного натяга C0 и C1 (только с классами точности N, H).

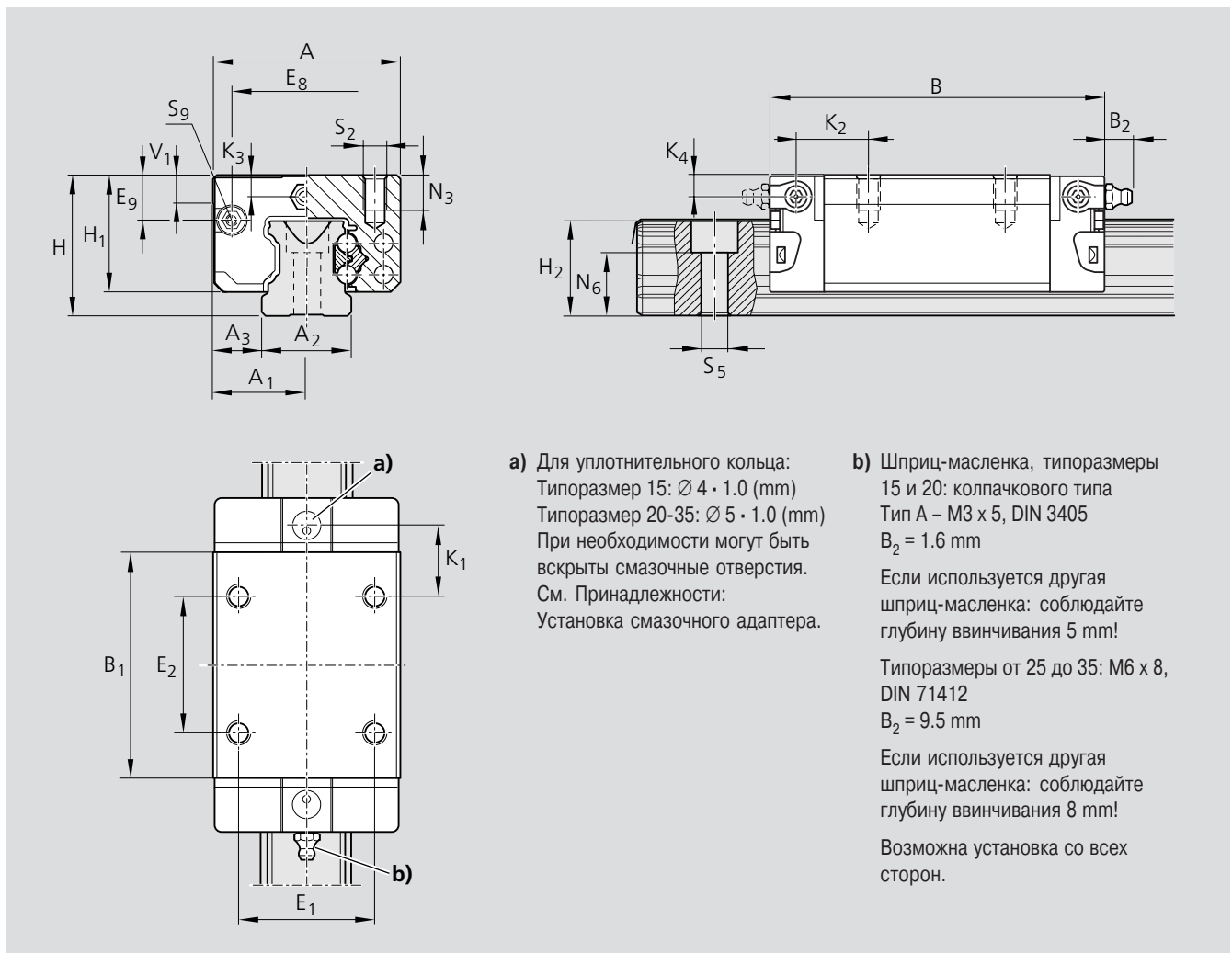
Класс предварительного натяга

C0 = Без предварительного натяга

C1 = Предварительный натяг 2% C

C2 = Предварительный натяг 8% C

Другие технические данные см. раздел «Общие технические данные и расчеты»



a) Для уплотнительного кольца:
 Типоразмер 15: $\varnothing 4 \cdot 1.0$ (mm)
 Типоразмер 20-35: $\varnothing 5 \cdot 1.0$ (mm)
 При необходимости могут быть вскрыты смазочные отверстия. См. Принадлежности: Установка смазочного адаптера.

b) Шприц-масленка, типоразмеры 15 и 20: колпачкового типа
 Тип А – M3 x 5, DIN 3405
 $B_2 = 1.6$ mm
 Если используется другая шприц-масленка: соблюдайте глубину ввинчивания 5 mm!
 Типоразмеры от 25 до 35: M6 x 8, DIN 71412
 $B_2 = 9.5$ mm
 Если используется другая шприц-масленка: соблюдайте глубину ввинчивания 8 mm!
 Возможна установка со всех сторон.

Типоразмер	Размеры (mm)																		
	A	A ₁	A ₂	A ₃	B	B ₁	H	H ₁	H ₂ ¹⁾	H ₂ ²⁾	V ₁	E ₁	E ₂	E ₈	E ₉	K ₁	K ₂	K ₃	K ₄
15	34	17	15	9,5	58,2	39,2	24	19,90	16,30	16,20	5,0	26	26	24,55	6,70	10,00	11,60	3,20	3,20
20	44	22	20	12,0	75,0	49,6	30	25,35	20,75	20,55	6,0	32	36	32,50	7,30	13,80	13,80	3,35	3,35
25	48	24	23	12,5	85,2	57,8	36	29,90	24,45	24,25	7,5	35	35	38,30	11,50	17,45	18,60	5,50	5,50
30	60	30	28	16,0	97,7	67,4	42	35,35	28,55	28,35	7,0	40	40	48,40	14,60	20,00	21,70	6,05	6,05
35	70	35	34	18,0	110,5	77,0	48	40,40	32,15	31,85	8,0	50	50	58,00	17,35	20,50	22,00	6,90	6,90

¹⁾ Размер H₂ с защитной лентой

²⁾ Размер H₂ без защитной ленты

Типоразмер	N ₃	Размеры (mm)				Масса (kg)	Допустимые нагрузки (N) ³⁾		Моменты (Nm)			
		N ₆ ^{±0,5}	S ₂	S ₅	S ₉		C	C ₀	M _t	M _{t0}	M _L	M _{L0}
						дин.	стат.	дин.	стат.	дин.	стат.	
15	6,0	10,30	M4	4,4	M2,5x3,5	0,15	5 100	9 300	63	90	34	49
20	7,5	13,20	M5	6,0	M3x5	0,35	12 300	16 900	205	215	110	115
25	9,0	15,20	M6	7,0	M3x5	0,50	15 000	21 000	270	295	150	165
30	12,0	17,00	M8	9,0	M3x5	0,85	20 800	28 700	460	500	245	265
35	13,0	20,50	M8	9,0	M3x5	1,25	27 600	37 500	760	805	375	390

³⁾ Допустимые нагрузки для исполнений без шариковой цепи. Допустимые нагрузки для исполнений с шариковой цепью см. Обзор изделий с допустимыми нагрузками. Для расчета допустимых динамических нагрузок и моментов принята базовая величина ресурса хода составляет 100 000 м. Однако часто базовый ресурс для такого расчета составляет только 50 000 м. В этом случае значения C, M_t и M_L из таблицы должны умножаться на 1,26.

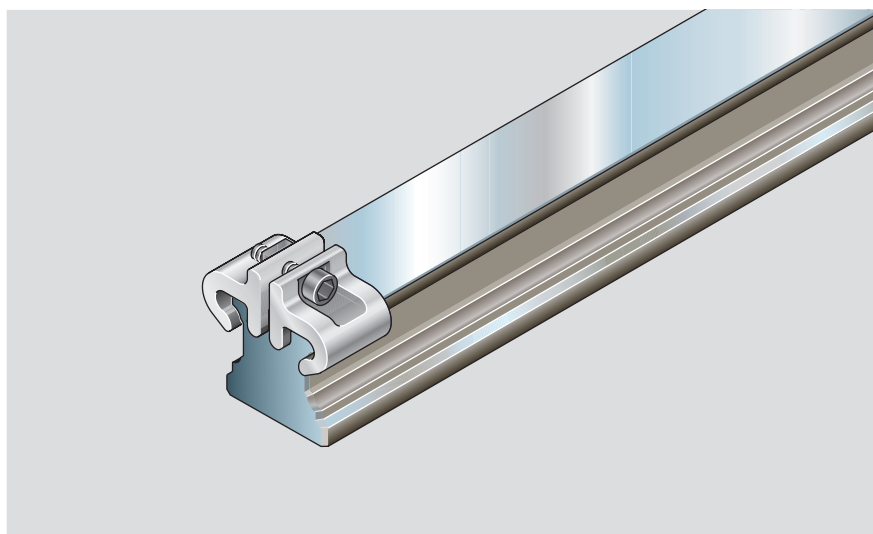
Направляющие рельсы Resist NR II ¹⁾

Направляющий рельс R2045 .3. ..

Для монтажа сверху, с защитной лентой и фиксатором ленты

Примечание

Направляющие рельсы могут поставляться и как составные рельсы.



Номера деталей и длина рельсов

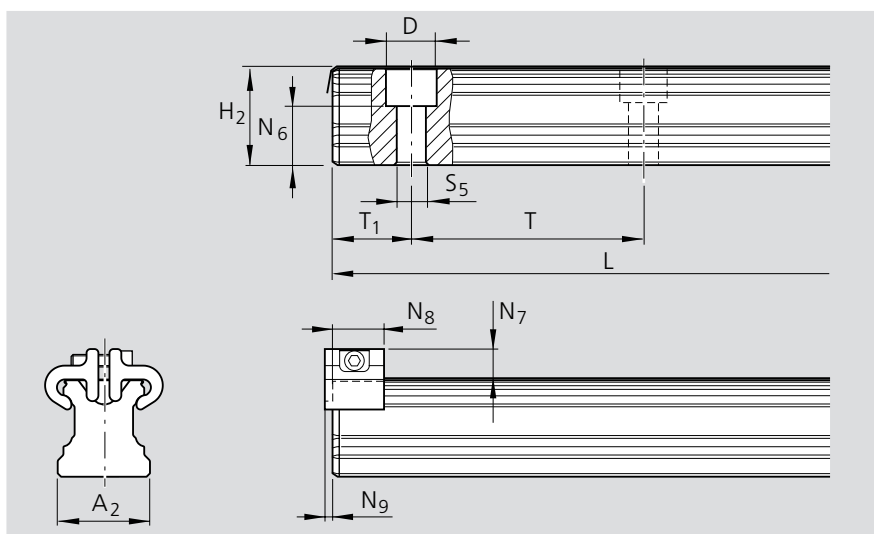
Типо-размер	Класс точности	Направляющий рельс		Шаг T mm	Рекомендуемая длина рельса Количество отверстий n _B / Длина рельса L (mm)
		одинарный Номер детали, Длина рельса L (mm)	составной Номер детали, Количество секций, Длина рельса L (mm)		
15 ²⁾	N	R2045 134 31,....	R2045 134 3,.....	60	От 2/ 116 до 40/ 2396 согласно формуле L = n_B · T - 4 дополнительно: 2/ 84 2/ 90 2/ 100
	H	R2045 133 31,....	R2045 133 3,.....		
	P	R2045 132 31,....	R2045 132 3,.....		
20 ²⁾	N	R2045 834 31,....	R2045 834 3,.....	60	От 2/ 116 до 55/ 3296 согласно формуле L = n_B · T - 4 дополнительно: 2/ 90 2/ 100
	H	R2045 833 31,....	R2045 833 3,.....		
	P	R2045 832 31,....	R2045 832 3,.....		
25	N	R2045 234 31,....	R2045 234 3,.....	60	От 2/ 116 до 64/ 3836 согласно формуле L = n_B · T - 4
	H	R2045 233 31,....	R2045 233 3,.....		
	P	R2045 232 31,....	R2045 232 3,.....		
30	N	R2045 734 31,....	R2045 734 3,.....	80	От 2/ 156 до 48/ 3836 согласно формуле L = n_B · T - 4
	H	R2045 733 31,....	R2045 733 3,.....		
	P	R2045 732 31,....	R2045 732 3,.....		
35	N	R2045 334 61,....	R2045 334 6,.....	80	От 2/ 156 до 48/ 3836 согласно формуле L = n_B · T - 4
	H	R2045 333 61,....	R2045 333 6,.....		
	P	R2045 332 61,....	R2045 332 6,.....		

¹⁾ Из коррозионностойкой стали для использования с подшипниками качения согласно DIN EN 10088

²⁾ В стадии подготовки

Примеры заказа см. Стандартные направляющие рельсы

Размеры и массы



Типо- размер	Размеры (mm)												Масса kg/m
	A ₂	H ₂ ¹⁾	N ₆ ^{±0,5}	N ₇ ²⁾	N ₈	N ₉	D	S ₅	T _{1 s} ^{+0,5 -1,0} ³⁾	T _{1 min}	T	L _{max}	
15	15	16,30	10,3	7,3	12	2,0	7,4	4,4	28,0	12	60	2000	1,4
20	20	20,75	13,2	7,1	12	2,0	9,4	6,0	28,0	13	60	2000	2,4
25	23	24,45	15,2	8,2	13	2,0	11,0	7,0	28,0	13	60	4000	3,2
30	28	28,55	17,0	8,7	13	2,0	15,0	9,0	38,0	16	80	4000	5,0
35	34	32,15	20,5	11,7	16	2,2	15,0	9,0	38,0	16	80	4000	6,8

¹⁾ Размер H₂ с защитной лентой

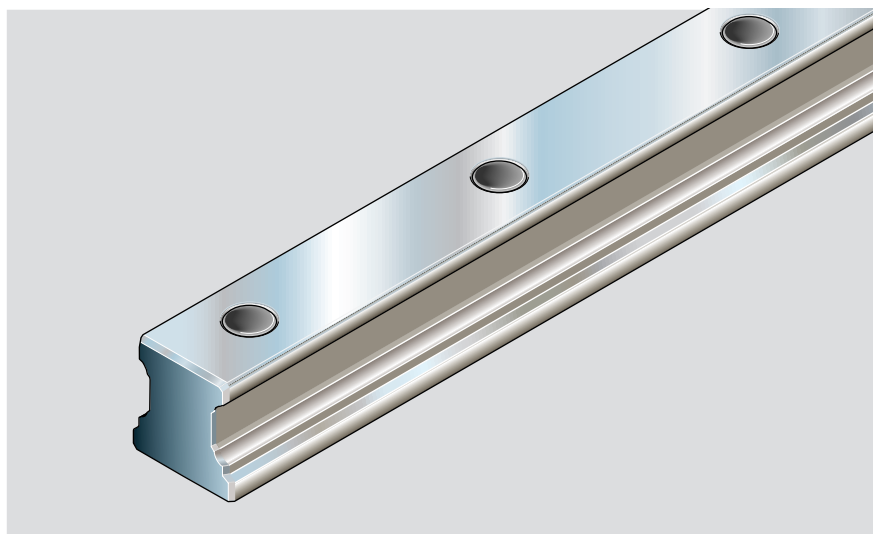
²⁾ Размер N₇ с защитной лентой

³⁾ Предпочтительный размер

Стандартные направляющие рельсы Resist NR II¹⁾

Направляющий рельс R2045 .0. ..

Для монтажа сверху, с пластмассовыми монтажными пробками (входят в комплект поставки)



Номера деталей и длина рельсов

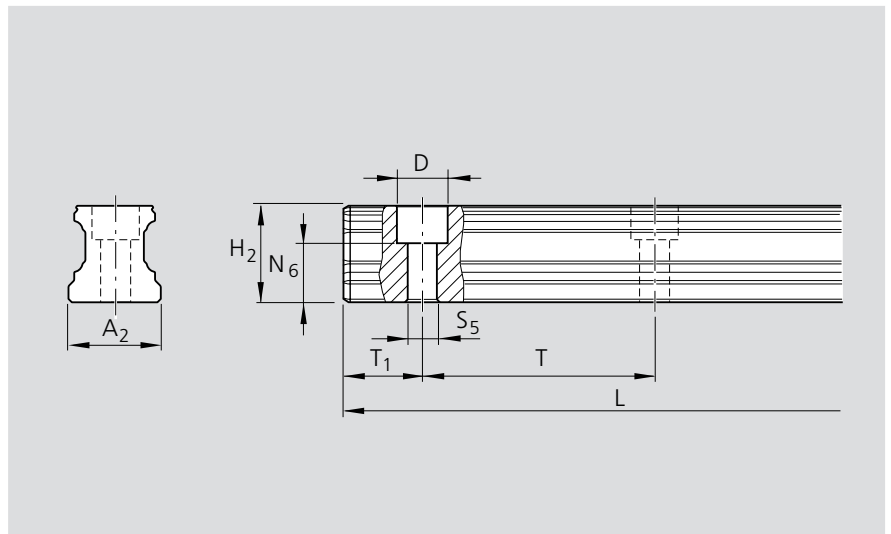
Типо-размер	Класс точности	Направляющий рельс		Шаг T mm	Рекомендуемая длина рельса Количество отверстий n _B / Длина рельса L (mm)
		одинарный Номер детали, Длина рельса L (mm)	составной Номер детали, Количество секций, Длина рельса L (mm)		
15 ²⁾	N	R2045 104 31,....	R2045 104 3,.....	60	От 2/ 116 до 40/ 2396 согласно формуле L = n_B · T – 4 дополнительно: 2/ 80 2/ 90 2/ 100
	H	R2045 103 31,....	R2045 103 3,.....		
	P	R2045 102 31,....	R2045 102 3,.....		
20 ²⁾	N	R2045 804 31,....	R2045 804 3,.....	60	От 2/ 116 до 55/ 3296 согласно формуле L = n_B · T – 4 дополнительно: 2/ 90 2/ 100
	H	R2045 803 31,....	R2045 803 3,.....		
	P	R2045 802 31,....	R2045 802 3,.....		
25	N	R2045 204 31,....	R2045 204 3,.....	60	От 2/ 116 до 64/ 3836 согласно формуле L = n_B · T – 4
	H	R2045 203 31,....	R2045 203 3,.....		
	P	R2045 202 31,....	R2045 202 3,.....		
30	N	R2045 704 31,....	R2045 704 3,.....	80	От 2/ 156 до 48/ 3836 согласно формуле L = n_B · T – 4
	H	R2045 703 31,....	R2045 703 3,.....		
	P	R2045 702 31,....	R2045 702 3,.....		
35	N	R2045 304 31,....	R2045 304 3,.....	80	От 2/ 156 до 48/ 3836 согласно формуле L = n_B · T – 4
	H	R2045 303 31,....	R2045 303 3,.....		
	P	R2045 302 31,....	R2045 302 3,.....		

¹⁾ Из коррозионностойкой стали для использования с подшипниками качения согласно DIN EN 10088

²⁾ В стадии подготовки

Примеры заказа см. Стандартные направляющие рельсы

Размеры и массы



Типо-размер	Размеры (mm)									Масса kg/m
	A ₂	H ₂ ¹⁾	N ₆ ^{±0,5}	D	S ₅	T _{1S} ^{+0,5/-1,0} ²⁾	T _{1 min}	T	L _{max}	
15	15	16,20	10,3	7,4	4,4	28,0	10	60	2000	1,4
20	20	20,55	13,2	9,4	6,0	28,0	10	60	2000	2,4
25	23	24,25	15,2	11,0	7,0	28,0	10	60	4000	3,2
30	28	28,35	17,0	15,0	9,0	38,0	12	80	4000	5,0
35	34	31,85	20,5	15,0	9,0	38,0	12	80	4000	6,8

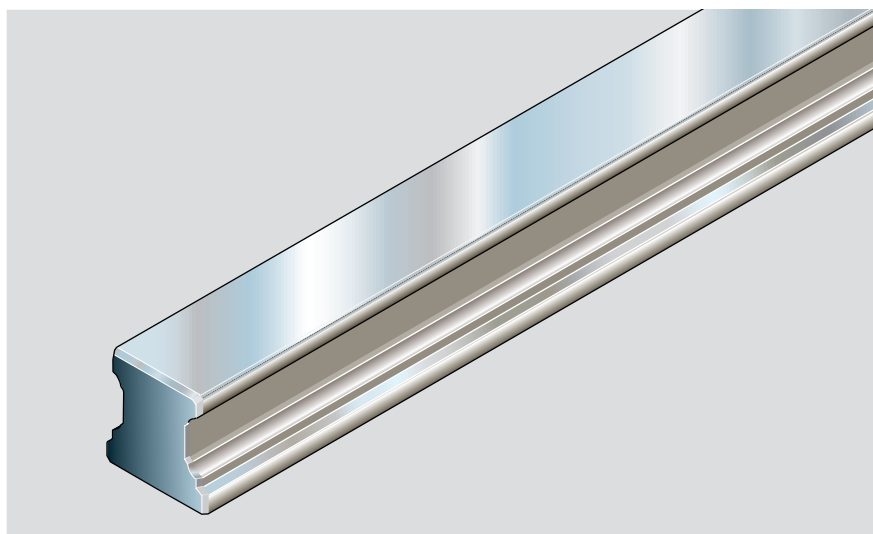
1) Размер H₂ без защитной ленты

2) Предпочтительный размер

Стандартные направляющие рельсы из коррозионностойкой стали

Направляющий рельс R2047

Для монтажа снизу



Номера деталей и длина рельсов

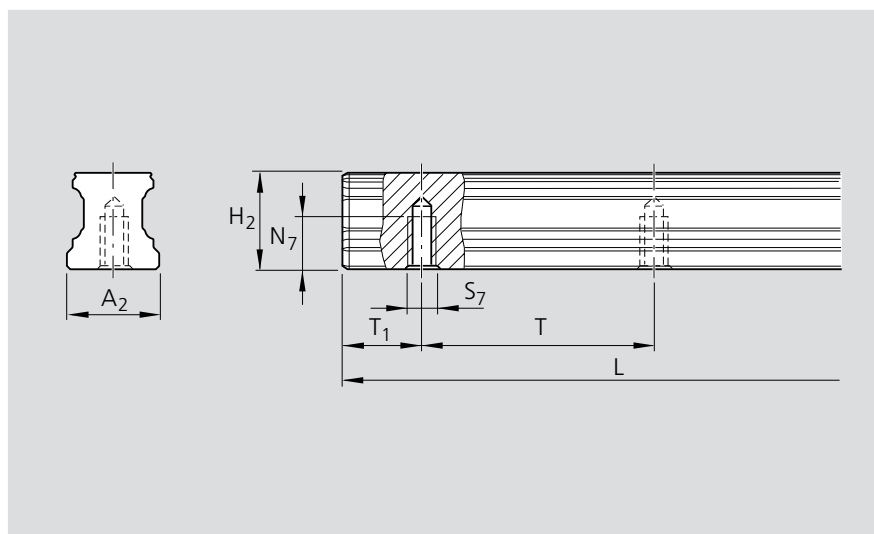
Типо-размер	Класс точности	Направляющий рельс		Шаг T mm	Рекомендуемая длина рельса Количество отверстий n_B / Длина рельса L (mm)
		одинарный	составной		
		Номер детали, Длина рельса L (mm)	Номер детали, Количество секций, Длина рельса L (mm)		
15 ²⁾	N	R2047 104 31,.....	R2047 104 3,.....	60	От 2/ 116 до 40/ 2396 согласно формуле $L = n_B \cdot T - 4$ дополнительно: 2/ 80 2/ 90 2/ 100
	H	R2047 103 31,.....	R2047 103 3,.....		
	P	R2047 102 31,.....	R2047 102 3,.....		
20 ²⁾	N	R2047 804 31,.....	R2047 804 3,.....	60	От 2/ 116 до 55/ 3296 согласно формуле $L = n_B \cdot T - 4$ дополнительно: 2/ 90 2/ 100
	H	R2047 803 31,.....	R2047 803 3,.....		
	P	R2047 802 31,.....	R2047 802 3,.....		
25	N	R2047 204 31,.....	R2047 204 3,.....	60	От 2/ 116 до 64/ 3836 согласно формуле $L = n_B \cdot T - 4$
	H	R2047 203 31,.....	R2047 203 3,.....		
	P	R2047 202 31,.....	R2047 202 3,.....		
30	N	R2047 704 31,.....	R2047 704 3,.....	80	От 2/ 156 до 48/ 3836 согласно формуле $L = n_B \cdot T - 4$
	H	R2047 703 31,.....	R2047 703 3,.....		
	P	R2047 702 31,.....	R2047 702 3,.....		
35	N	R2047 304 31,.....	R2047 304 3,.....	80	От 2/ 156 до 48/ 3836 согласно формуле $L = n_B \cdot T - 4$
	H	R2047 303 31,.....	R2047 303 3,.....		
	P	R2047 302 31,.....	R2047 302 3,.....		

¹⁾ Из коррозионностойкой стали для использования с подшипниками качения согласно DIN EN 10088

²⁾ В стадии подготовки

Примеры заказа см. Стандартные направляющие рельсы

Размеры и массы



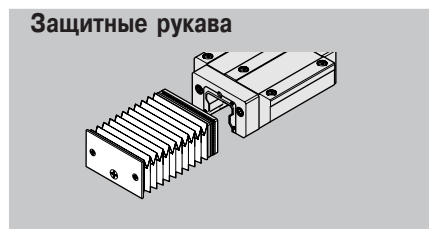
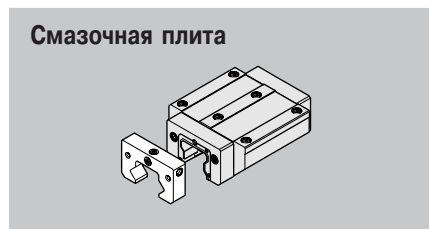
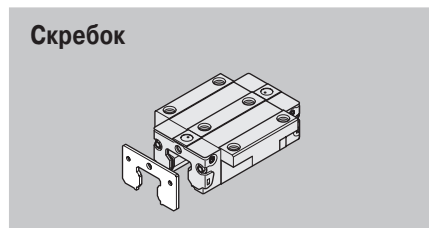
Типо-размер	Размеры (mm) ¹⁾							L _{max}	Масса kg/m
	A ₂	H ₂	N ₇	S ₇	T _{1S} ^{+0,5 -1,0}	T _{1 min}	T		
15	15	16,20	7,5	M5	28,0	10	60	2000	1,4
20	20	20,55	9,0	M6	28,0	10	60	2000	2,4
25	23	24,25	12,0	M6	28,0	10	60	4000	3,2
30	28	28,35	15,0	M8	38,0	12	80	4000	5,0
35	34	31,85	15,0	M8	38,0	12	80	4000	6,8

¹⁾ Предпочтительный размер

Принадлежности для стандартных кареток

Фирма Rexroth предлагает принадлежности, которые подходят практически для всех специальных условий. Полная программа за один останов. Высокое качество обработки гарантирует их отличную работу.

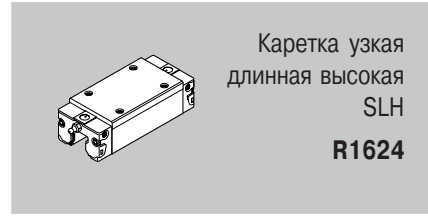
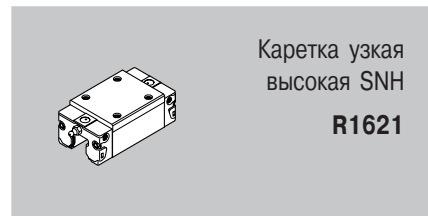
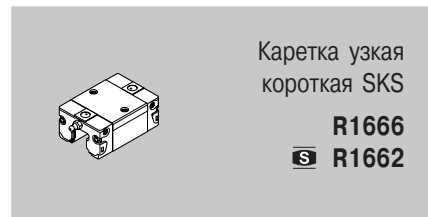
Стандартные каретки



ПОДХОДЯТ ДЛЯ

Монтажные принадлежности

Монтажные принадлежности, см. Инструкции по монтажу для шариковых рельсовых направляющих RE 82 270



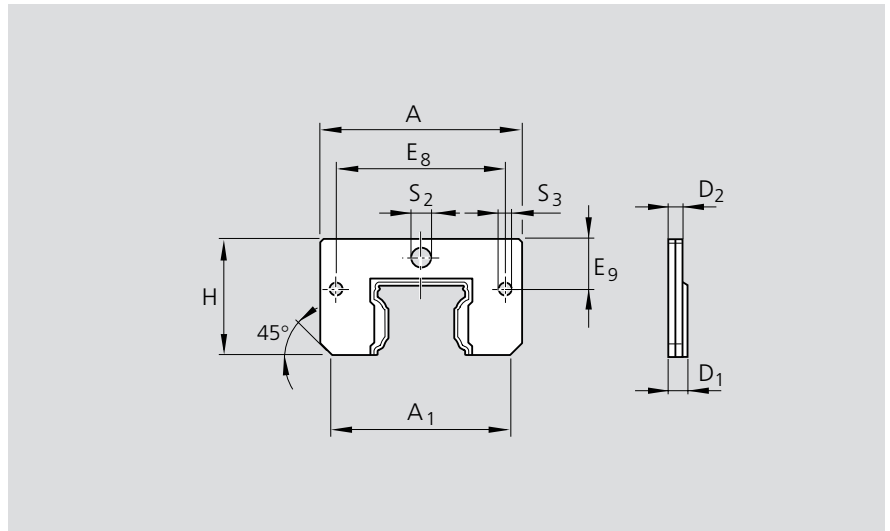
Принадлежности для стандартных кареток

Торцевое уплотнение, состоящее из двух частей

Примечание:

Крепежные винты входят в комплект поставки.

Соблюдайте минимальную глубину ввинчивания торцевого смазочного соединителя.



Типо-размер	Номера деталей	Размеры (mm)										Масса (г)
		A	A ₁	H	E ₈	E ₉	S ₂	S ₃	D ₁	D ₂		
15	R1619 121 20	32	27	19,0	24,55	6,3	∅ 4,3	∅ 3,5	3,0	2,2	6	
20	R1619 821 20	42	39	24,3	32,4	6,8	∅ 5,1	∅ 4	3,3	2,5	8	
25	R1619 221 30	47	42	29,0	38,3	11,0	∅ 7	∅ 4	3,3	2,5	10	
30	R1619 721 30	59	53	34,5	48,4	14,1	∅ 7	∅ 4	4,5	3,3	18	
35	R1619 321 30	69	61	39,5	58,0	17,0	∅ 7	∅ 4	4,5	3,3	25	
45	R1619 421 30	85	77	49,5	69,8	20,5	∅ 7	∅ 5	5,5	4,0	55	
55	R1619 521 30	98	90	56,0	80,0	21,5	∅ 7	∅ 6	5,5	4,0	65	

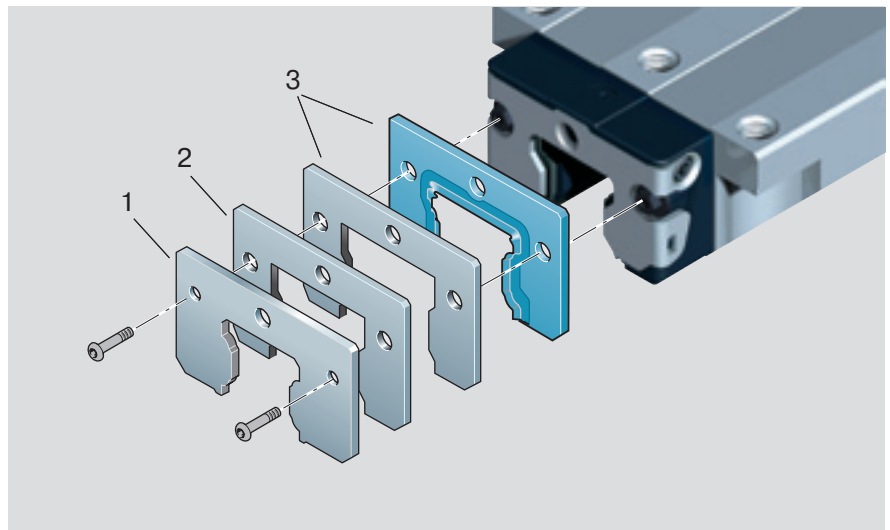
Комплект уплотнений

В состав данного комплекта входят следующие части:

1. Скребок-пластина
2. Опорная пластина
3. Торцевое уплотнение, состоящее из двух частей

Примечание:

При смазке с торца соблюдайте минимальную глубину ввинчивания.



Типо-размер	Номера деталей, комплект уплотнений	
	Для направляющих рельсов без защитной ленты	Для направляющих рельсов с защитной лентой
15	R1619 120 50	R1619 120 50
20	R1619 820 50	R1619 120 50
25	R1619 220 50	R1619 120 50
30	R1619 720 50	R1619 120 50
35	R1619 320 40	R1619 320 50
45	R1619 420 40	R1619 420 50
55	R1619 520 40	R1619 520 50

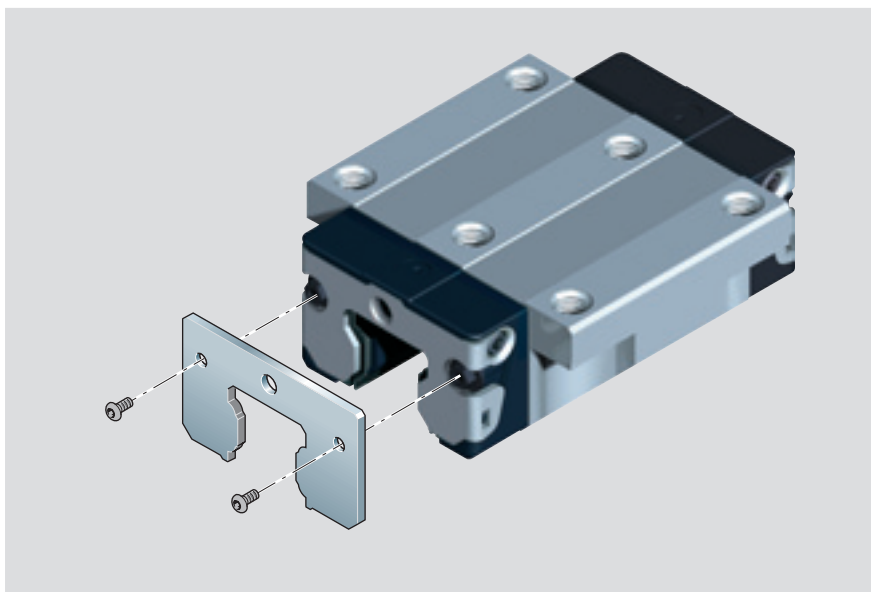
Принадлежности для стандартных кареток

Скребок

- Материал: нержавеющая пружинная сталь, соответствующая DIN EN 10088
- Отделка до блеска
- Прецизионное исполнение с максимальным зазором от 0.2 до 0.3 mm

Инструкции по монтажу:

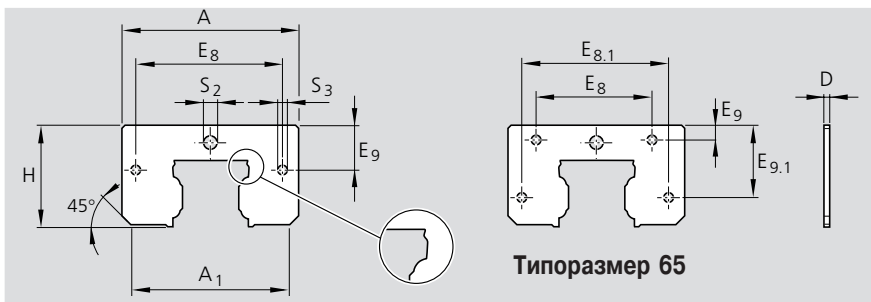
Скребок поставляется с крепежными винтами. При проведении монтажа необходимо обеспечить равномерный зазор между кареткой и скребком.



Скребки для направляющих рельсов с защитной лентой и без нее

Примечание:

Для торцевых уплотнений, состоящих из двух частей, используйте комплект уплотнений 1619 .20 40/50.



Примечание:

При смазке с торца соблюдайте минимальную глубину ввинчивания.

Типо-размер	Номера деталей	Размеры (mm)										Масса (g)
		A	A ₁	H	E ₈	E _{8.1}	E ₉	E _{9.1}	S ₂	S ₃	D	
15	R1620 110 30	33	26,4	19,2	24,55	-	6,3	-	∅ 4,6	∅ 3,5	1,0	5
20	R1620 810 30	42	40,0	24,8	32,4	-	6,8	-	∅ 5,1	∅ 4	1,0	6
25	R1620 210 30	47	41,6	29,5	38,3	-	11,0	-	∅ 7	∅ 4	1,0	8
30	R1620 710 30	59	52,8	34,7	48,4	-	14,1	-	∅ 7	∅ 4	1,0	12
35*	R1620 310 40	69	60,9	40,1	58,0	-	17,0	-	∅ 7	∅ 4	1,0	16
45*	R1620 410 40	85	76,7	50,0	69,8	-	20,5	-	∅ 7	∅ 5	2,0	50
55*	R1620 510 40	98	89,8	56,4	80,0	-	21,8	-	∅ 7	∅ 6	2,0	65
65*	R1620 610 40	124	113,2	74,7	76,0	100	10,0	52,5	∅ 9	∅ 5	2,5	140
20	R1620 810 35	41	38,0	22,8	30,5	-	5,1	-	∅ 4	∅ 4	1,0	5
25	R1620 210 35	47	41,6	26,5	38,3	-	8,0	-	∅ 4	∅ 4	1,0	7

Каретки низкопрофильные

*) Скребки для направляющих рельсов без защитной ленты, начиная с типоразмера 35; номера деталей: R1620 .10 30.

Принадлежности для стандартных кареток

Смазочная плита

- Материал: алюминий
- Исполнения:
 - Стандартные (для стандартных шприц-масленок)
 - Соединение G 1/8

Инструкции по монтажу:

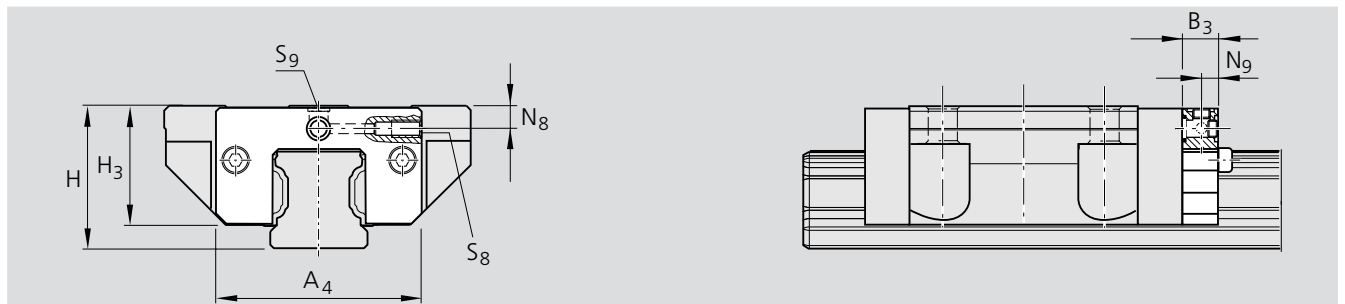
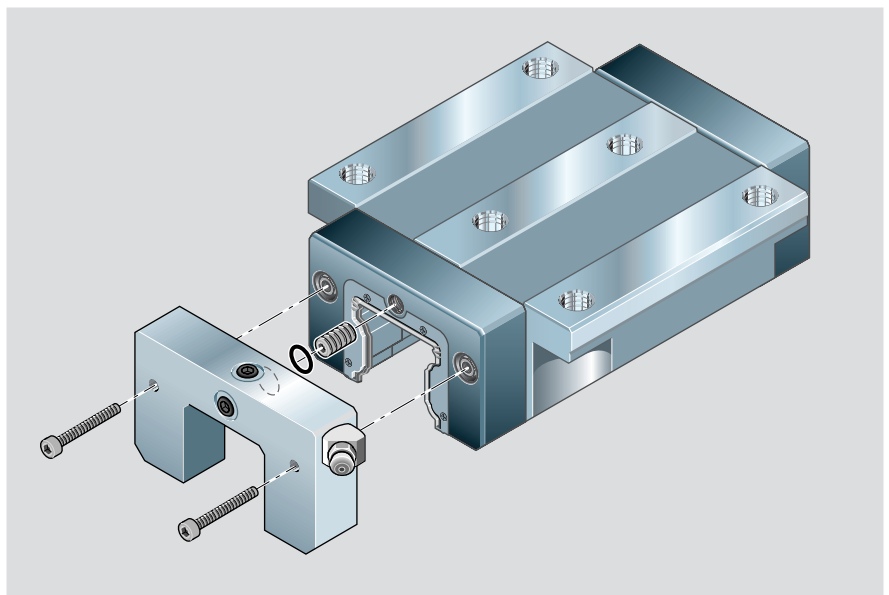
Детали, необходимые для установки опционных приспособлений на каретки, поставляются в комплекте со стандартными деталями.

Типоразмер 25 - 65:

Может использоваться шприц-масленка.

Типоразмеры 15 и 20:

Шприц-масленка колпачкового типа с утапливаемой головкой поставляется готовой к установке.



Стандартная смазочная плита

Номера деталей, размеры и вес

Более подробные указания по установке см. в «Инструкциях по монтажу шариковых рельсовых направляющих».

Типоразмер	Номера деталей	Размеры (mm)								Масса (g)
		A ₄	B ₃	H	H ₃	N ₈	N ₉	S ₈	S ₉	
15	R1620 111 20	32	11	24	19,0	3,4	5,5	ш3	M3	15
20	R1620 811 20	42	12	30	24,8	3,5	6,0	ш3	M3	25
25	R1620 211 20	47	12	36	28,3	6,0	6,0	M6	M3	30
30	R1620 711 20	59	12	42	33,8	8,0	6,0	M6	M6	45
35	R1620 311 20	69	12	48	39,1	8,0	6,0	M6	M6	60
45	R1620 411 20	85	12	60	48,5	8,0	6,0	M6	M6	85
55	R1620 511 20	98	12	70	56,0	9,0	6,0	M6	M6	115
65	R1620 611 20	124	14	90	75,7	18,0	7,0	M8x1	M8x1	250



Типоразмер 25 (узкая каретка)

Смазочная плита G 1/8

Номера деталей, размеры и вес

Обратите внимание на то, что в узких каретках типоразмера 25 смазочная плита выступает с боковой стороны.

Типоразмер	Номера деталей	Размеры (mm)							Масса (g)
		A ₄	B ₃	H	H ₃	N ₈	N ₉	S ₈	
25	R1620 211 30	57	16	36	28,3	7,0	8	G 1/8 x 8	40
30	R1620 711 30	59	16	42	33,8	7,0	8	G 1/8 x 8	59
35	R1620 311 30	69	16	48	39,1	8,0	8	G 1/8 x 8	79
45	R1620 411 30	85	16	60	48,5	8,0	8	G 1/8 x 8	112
55	R1620 511 30	98	16	70	56,0	9,0	8	G 1/8 x 8	152
65	R1620 611 30	124	16	90	75,7	18,0	8	G 1/8 x 8	285

Принадлежности для стандартных кареток

Составная манжета Viton

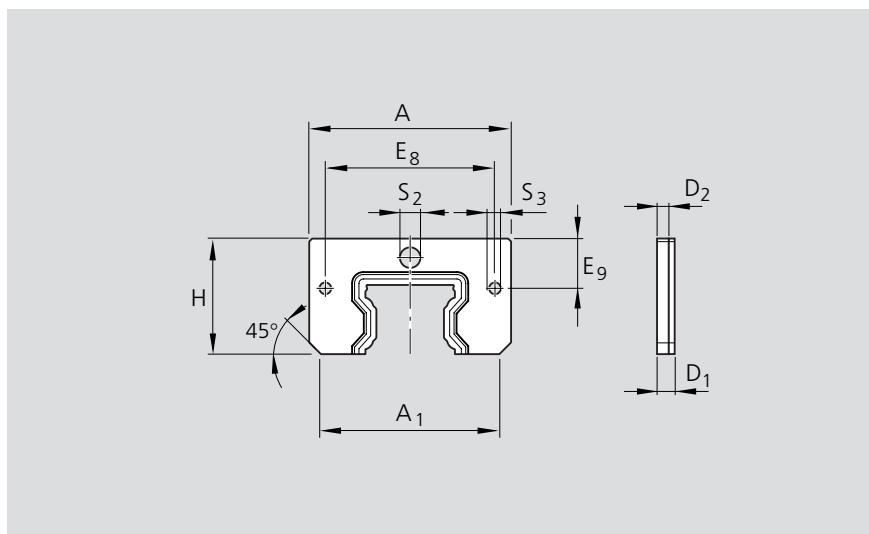
– Материал:
коррозионностойкая сталь плюс
уплотнение Viton

Инструкции по монтажу:

В комплект поставки входят крепежные винты, а также более длинная шприц-масленка.

Легко устанавливается и снимается, если рельс закреплен.

Соблюдайте инструкции по монтажу.



Типо-размер	Номера деталей	Размеры (mm)										Масса (g)
		A	A ₁	H	E ₈	E ₉	S ₂	S ₃	D ₁	D ₂		
35	R1619 320 30	69	61	39,5	58,0	17,0	∅ 7	∅ 4	6,0	4,0	39,0	
45	R1619 420 30	85	77	49,5	69,8	20,5	∅ 7	∅ 5	6,0	4,0	61,0	
55	R1619 520 30	98	90	56,4	80,0	21,8	∅ 7	∅ 6	6,0	4,0	80,5	

Одинарная манжета Viton

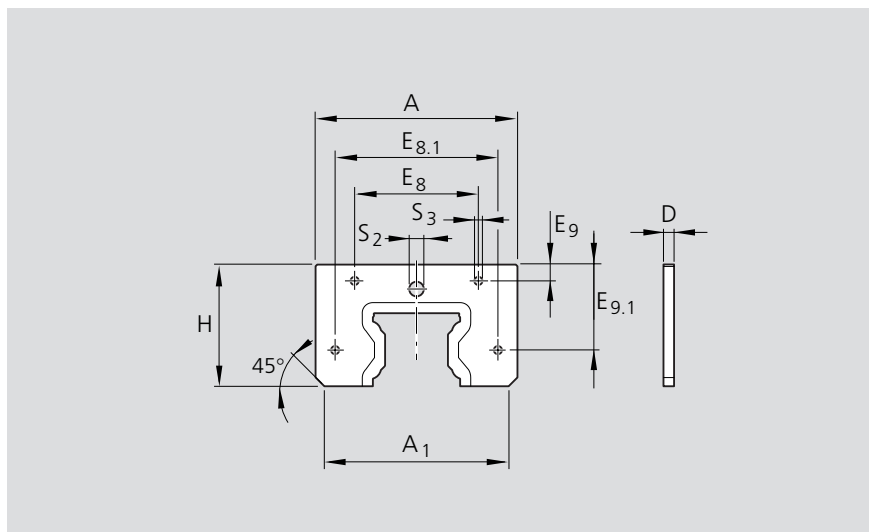
для установки на каретках

– Материал: коррозионностойкая
сталь с закрепленным уплотнением
Viton

Инструкции по монтажу:

В комплект поставки входят крепежные винты, а также более длинная шприц-масленка.

Соблюдайте инструкции по монтажу.

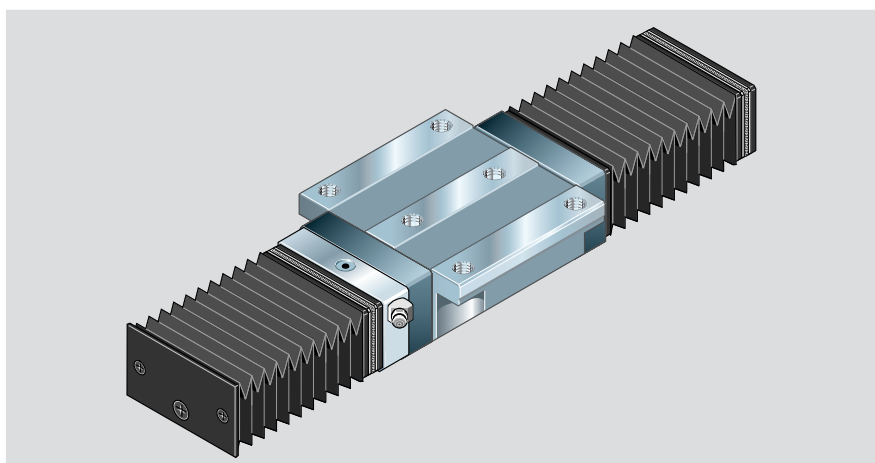


Типо-размер	Номера деталей	Размеры (mm)											Масса (g)
		A	A ₁	H	E ₈	E _{8.1}	E ₉	E _{9.1}	S ₂	S ₃	D		
65	R1619 620 30	124	113,2	74,7	76	100	10	52,5	∅ 9	∅ 5	6,5	146	

Принадлежности для стандартных кареток

Защитный рукав

- Материал: защитный рукав типа «гармошка», изготовленный из полиэфирной ткани с полиуретановым покрытием
- Алюминиевые смазочные плиты. Может использоваться шприц-масленка каретки.



Термостойкий защитный рукав:

- материал: ткань Nomex с двухсторонней металлизацией.
- не горит и не воспламеняется.
- стойкий при попадании искр, капель сварки и горячей стружки.
- температурная стойкость: может выдерживать воздействие температур до 200°C возле металлического защитного покрытия.
- Рабочая температура для всей конструкции: 100°C.

Поставляемые типоразмеры: 25-65.

Может использоваться шприц-масленка каретки.

Номера деталей, защитные рукава

Пример: **1620 306 00. 36** гофр

Стандартный = 0

Огнестойкий = 5

Типы от 1 до 9

Защитный рукав типоразмера 35, стандартное исполнение, тип 6 (с ТСУ* и торцевой пластиной), количество гофр: 36

*ТСУ = торцевой смазочный узел

Типо-размер	Тип 1 со смазочной плитой и торцевой пластиной		Тип 2 с монтажной рамкой и торцевой пластиной		Тип 3 с 2 смазочными плитами	
	Тип 6 с ТСУ* и торцевой пластиной	Число гофр	Число гофр	Число гофр	Тип 7 с 2 ТСУ*	Число гофр
15	R1620 10. 00	...	R1620 102 00	...	R1620 10. 00	...
20	R1620 80. 00	...	R1620 802 00	...	R1620 80. 00	...
25	R1620 20. 00	...	R1620 202 00	...	R1620 20. 00	...
30	R1620 70. 00	...	R1620 702 00	...	R1620 70. 00	...
35	R1620 30. 00	...	R1620 302 00	...	R1620 30. 00	...
45	R1620 40. 00	...	R1620 402 00	...	R1620 40. 00	...
55	R1620 50. 00	...	R1620 502 00	...	R1620 50. 00	...
65	R1620 60. 00	...	R1620 602 00	...	R1620 60. 00	...
25	R1620 25. 00	...	R1620 252 00	...	R1620 25. 00	...
30	R1620 75. 00	...	R1620 752 00	...	R1620 75. 00	...
35	R1620 35. 00	...	R1620 352 00	...	R1620 35. 00	...
45	R1620 45. 00	...	R1620 452 00	...	R1620 45. 00	...
55	R1620 55. 00	...	R1620 552 00	...	R1620 55. 00	...
65	R1620 65. 00	...	R1620 652 00	...	R1620 65. 00	...

Типо-размер	Тип 4 с 2 монтажными рамками		Тип 5 со смазочной плитой и монтажной рамкой (MP)		Тип 9 Защитный рукав отдельно (запасная часть)	
	Число гофр	Число гофр	Тип 8 с ТСУ и MP	Число гофр	Число гофр	Число гофр
15	R1620 104 00	...	R1620 10. 00	...	R1600 109 00	...
20	R1620 804 00	...	R1620 80. 00	...	R1600 809 00	...
25	R1620 204 00	...	R1620 20. 00	...	R1600 209 00	...
30	R1620 704 00	...	R1620 70. 00	...	R1600 709 00	...
35	R1620 304 00	...	R1620 30. 00	...	R1600 309 00	...
45	R1620 404 00	...	R1620 40. 00	...	R1600 409 00	...
55	R1620 504 00	...	R1620 50. 00	...	R1600 509 00	...
65	R1620 604 00	...	R1620 60. 00	...	R1600 609 00	...
25	R1620 254 00	...	R1620 25. 00	...	R1600 259 00	...
30	R1620 754 00	...	R1620 75. 00	...	R1600 759 00	...
35	R1620 354 00	...	R1620 35. 00	...	R1600 359 00	...
45	R1620 454 00	...	R1620 45. 00	...	R1600 459 00	...
55	R1620 554 00	...	R1620 55. 00	...	R1600 559 00	...
65	R1620 654 00	...	R1620 65. 00	...	R1600 659 00	...

Принадлежности для стандартных кареток

Инструкции по монтажу

Защитные рукава поставляются в собранном виде и готовы к установке. В комплект поставки входят винты, с помощью которых рукава крепятся к направляющему рельсу.

Для типов 1 и 2 в каждом торце рельса необходимо подготовить резьбовые отверстия M4 глубиной 10 мм со снятой фаской 2 x 45°.

Типоразмеры 25 - 65:

Могут использоваться шприц-масленки кареток.

Типоразмеры 15 и 20:

Поставляется шприц-масленка колпачкового типа с утапливаемой головкой.

Более подробные указания по установке даются в «Инструкциях по монтажу смазочных плит и защитных рукавов».

Размеры: защитные рукава

Размеры: термостойкие защитные рукава

Формула расчета защитного рукава

$$L_{\max} = (\text{Ход} + 30) \cdot U$$

$$L_{\min} = L_{\max} - \text{Ход}$$

$$\text{Число гофр} = \frac{L_{\max}}{W} + 2$$

L_{\max} = растянутый рукав

L_{\min} = сжатый рукав

Ход = ход (мм)

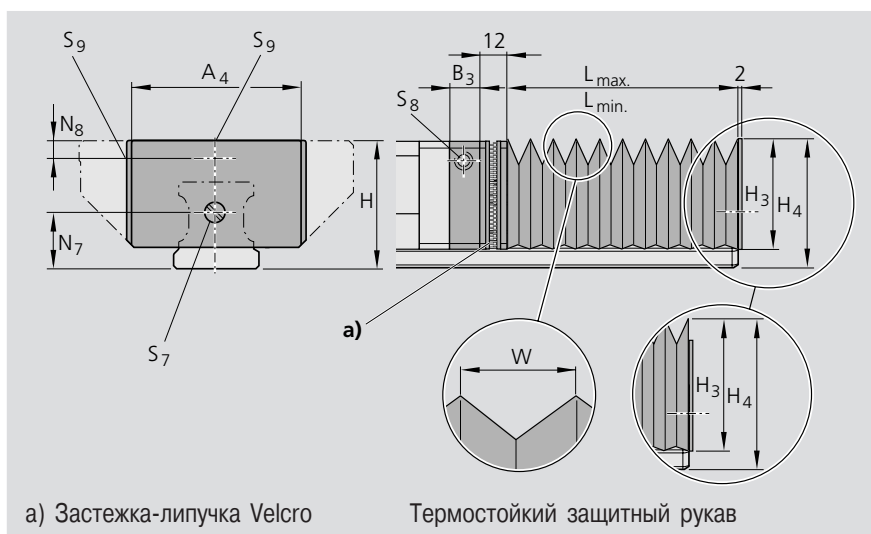
U = расчетный коэффициент

W = максимальное растяжение (мм)

Формула расчета длины рельса

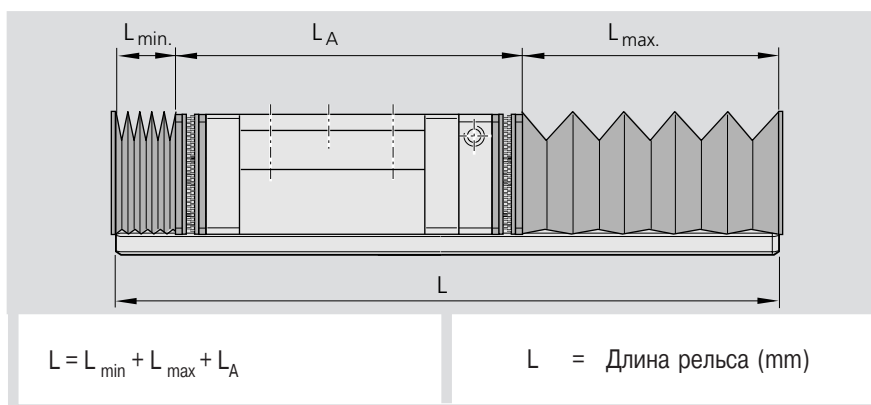
$$L = L_{\min} + L_{\max} + L_A$$

L = Длина рельса (мм)



Типо-размер	Размеры (мм)										Козф.	
	A ₄	B ₃	H	H ₃	H ₄	N ₇	N ₈	S ₇	S ₈	S ₉	W	U
15	45	11	24	26,5	31,5	11	3,4	M4	M3	M3	19,9	1,18
20	42	12	30	24,0	29,2	13	3,5	M4	M3	M3	10,3	1,33
25	45	12	36	28,5	35,0	15	6,0	M4	M6	M3	12,9	1,32
30	55	12	42	34,0	41,0	18	8,0	M4	M6	M6	15,4	1,25
35	64	12	48	39,0	47,0	22	8,0	M4	M6	M6	19,9	1,18
45	83	12	60	49,0	59,0	30	8,0	M4	M6	M6	26,9	1,13
55	96	12	70	56,0	69,0	30	9,0	M4	M6	M6	29,9	1,12
65	120	14	90	75,0	89,0	40	18,0	M4	M8x1	M8x1	40,4	1,08

Типо-размер	Размеры (мм)										Козф.	
	A ₄	B ₃	H	H ₃	H ₄	N ₇	N ₈	S ₇	S ₈	S ₉	W	U
25	62	12	36	39,0	44,5	15	6,0	M4	M6	M3	25,9	1,25
30	67	12	42	42,0	47,5	18	8,0	M4	M6	M6	25,9	1,25
35	76	12	48	47,0	54,0	22	8,0	M4	M6	M6	29,9	1,21
45	90	12	60	55,0	64,0	30	8,0	M4	M6	M6	32,9	1,18
55	104	12	70	63,0	75,0	30	9,0	M4	M6	M6	37,4	1,16
65	134	14	90	86,0	99,0	40	18,0	M4	M8x1	M8x1	52,4	1,11



Принадлежности для стандартных кареток

Смазочный адаптер

Для высоких кареток:

SNH

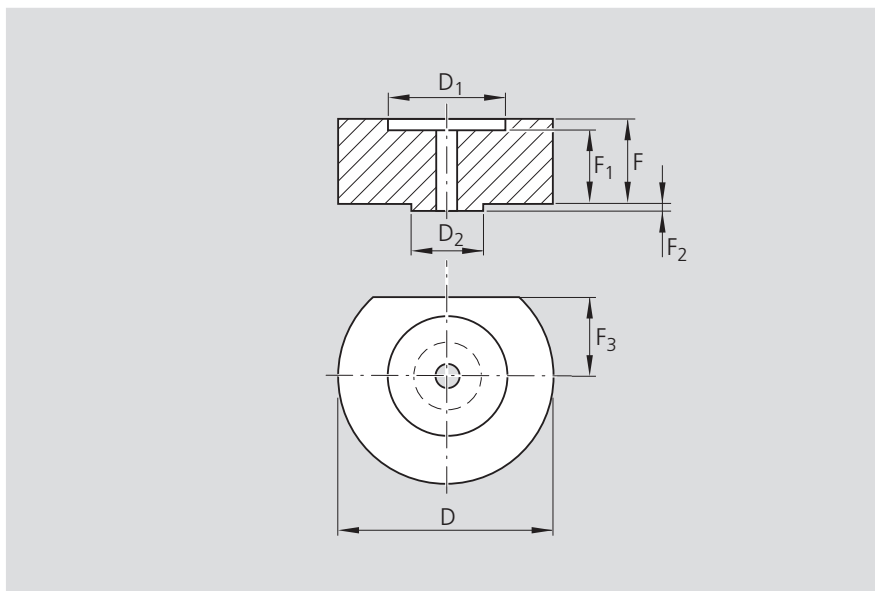
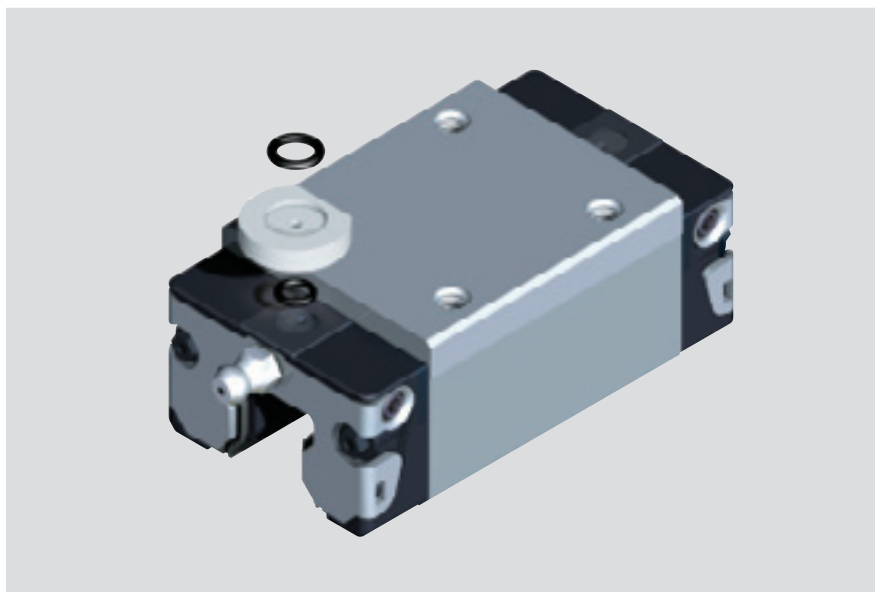
SLH

- Материал: пластмасса

- Количество: 1 единица

Инструкции по монтажу:

Части, необходимые для установки опционных приспособлений на каретку, поставляются вместе со стандартными частями.



Номера деталей и размеры

Типо-размер	Номера деталей	Размеры (mm)						
		D	D ₁	D ₂	F	F ₁	F ₂	F ₃
15	R1621 100 05	12	6,2	3,4	3,70	3,10	0,50	3,20
25	R1621 200 05	15	7,2	4,4	3,80	3,20	0,50	5,85
30	R1621 700 05	16	7,2	4,4	2,80	2,20	0,50	6,10
35	R1621 300 05	18	7,2	4,4	6,80	6,20	0,50	6,80
45	R1621 400 05	20	7,2	4,4	9,80	9,20	0,50	8,30

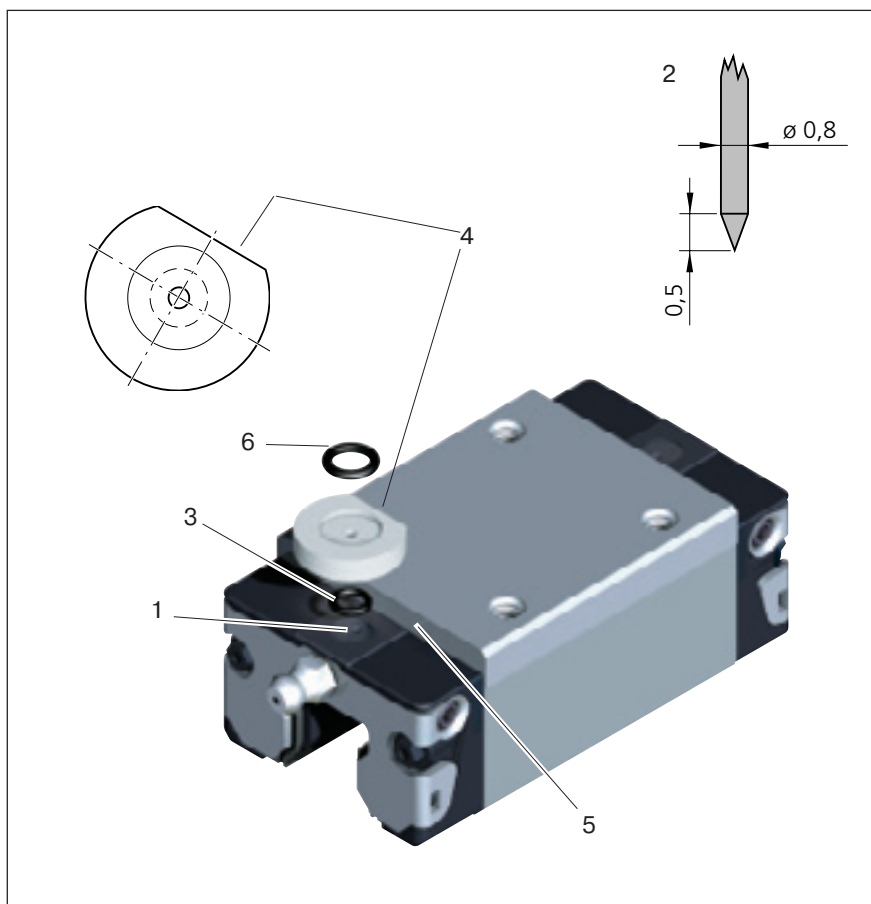
Принадлежности для стандартных кареток

Установка смазочного адаптера

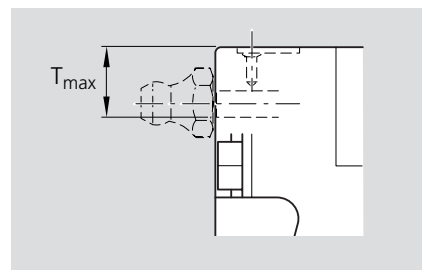
Смазочный адаптер требуется для высоких кареток в том случае, если смазка будет производиться из стола.

⚠ В канавке под уплотнительное кольцо имеется ещё одна выточка (1). Не открывайте её сверлом, так как туда может попасть грязь.

- Нагрейте металлический наконечник (2) диаметром 0.8 мм.
- Аккуратно откройте выточку (1) с помощью металлического наконечника и проткните её. При этом соблюдайте максимально разрешенную глубину T_{max} , которая указана в таблице.
- Положите в выточку уплотнительное кольцо (3).
- Установите в выточку смазочный адаптер под углом и нажмите на срезанную часть (4) в сторону стальной конструкции (5). Во время установки используйте консистентную смазку.
- Положите уплотнительное кольцо (6) в смазочный адаптер.



Типо-размер	Смазочное отверстие сверху: макс. разрешенная глубина прокола T_{max} (mm)
15	3,6
20	3,9
25	3,3
30	6,6
35	7,5
45	8,8

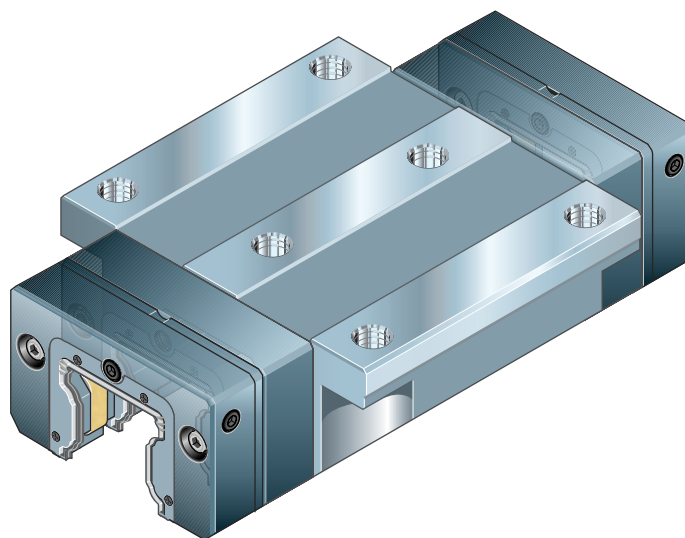


Принадлежности для стандартных кареток

Торцевой смазочный узел

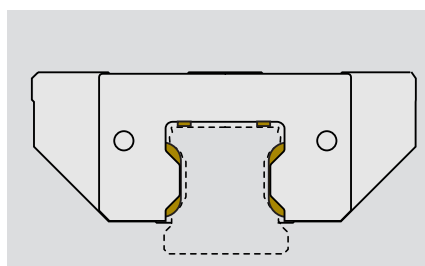
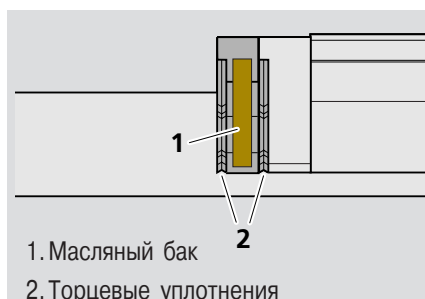
Преимущества при монтаже и во время эксплуатации

- Необходима только первичная смазка каретки
- Пробег до последующей смазки достигает 10 000 km
- Торцевые смазочные узлы с обоих концов каретки
- Минимальные потери смазки
- Сниженный расход масла
- Отсутствие смазочных магистралей
- Максимальная рабочая температура 60°C
- Возможность использования шприц-масленок на торце или сбоку
- Смазочное отверстие на торце может использоваться для смазки каретки консистентной смазкой



Каретка с двумя торцевыми смазочными узлами

Типо-размер	Пробег в нормальных условиях работы (km)
	Нагрузка ≤ 0.15 C
15	10 000
20	10 000
25	10 000
30	10 000
35	10 000
45	2 500
55	1 500
65	1 000



Специальная конструкция масло-распределительных каналов обеспечивает смазку непосредственно на шариковых дорожках и поверхностях направляющего рельса.

Сравнительный расход масла (шариковые рельсовые направляющие типоразмера 25)

Торцевые смазочные узлы	Количество смазки на один цикл (см ³)	Пробег (m)	Расход (см ³ /km)
нет	1,2	20 000	0,06 ⇒ 100 %
есть	5,2	5 000 000	0,00104 ⇒ 1,73 %

Принадлежности для стандартных кареток

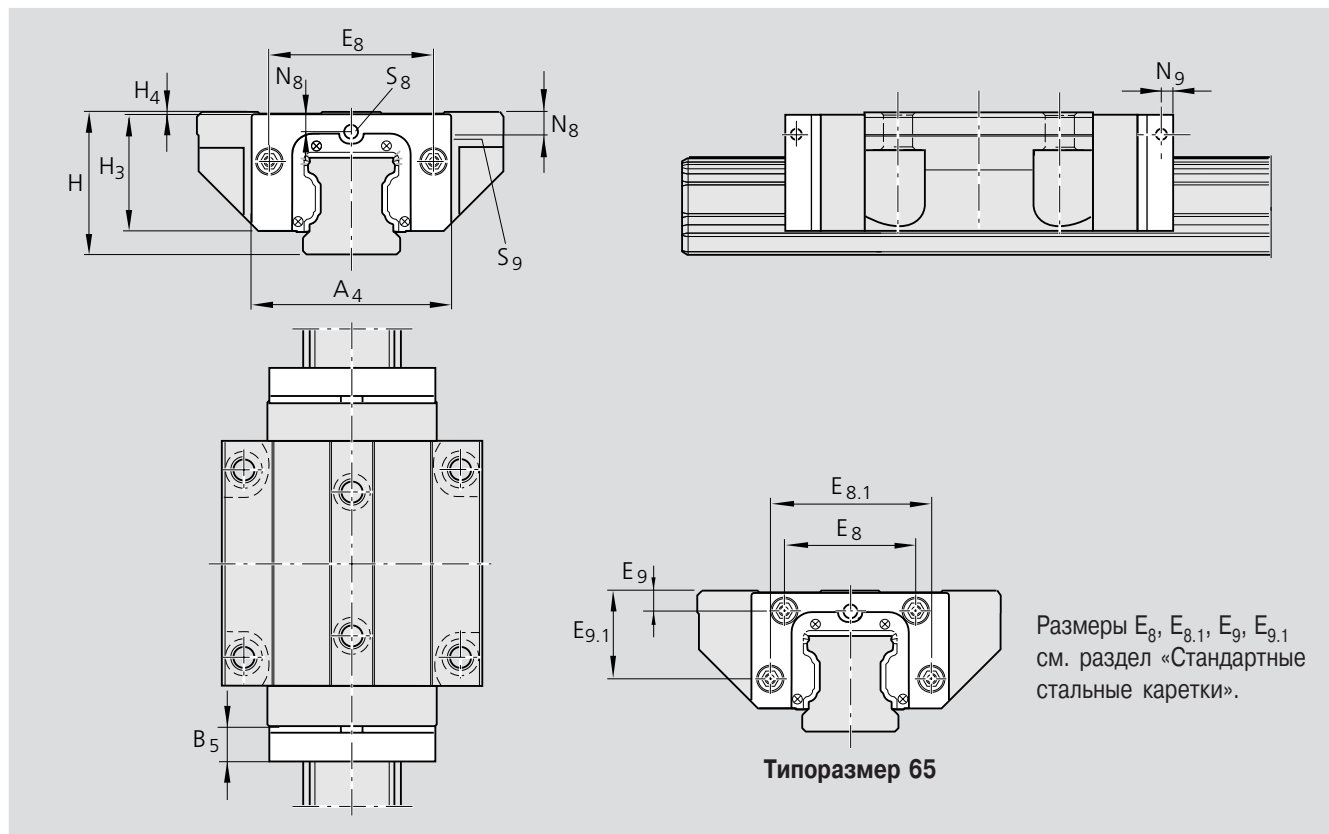
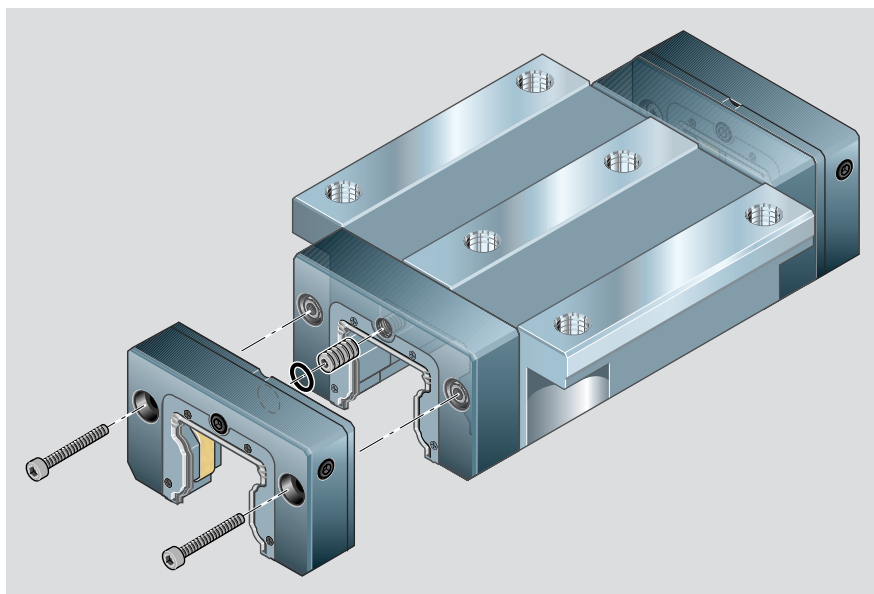
Торцевые смазочные узлы для шариковых рельсовых направляющих

– Материал: специальная пластмасса

Инструкции по монтажу:

В комплект поставки входят крепежные винты с покрытием и шприц-масленка.

Торцевые смазочные узлы с номерами деталей ...-00 (см. ниже) поставляются уже заполненными маслом и могут устанавливаться сразу после смазки каретки консистентной смазкой.



Размеры E₈, E_{8.1}, E₉, E_{9.1} см. раздел «Стандартные стальные каретки».

Типоразмер 65

Номера деталей, размеры

Типоразмер	Номера деталей	Размеры (mm)									Масло (cm ³)
		A ₄	B ₅	H	H ₃	H ₄	N ₈	N ₉	S ₈	S ₉	
15	R1619 125 00	31,8	11,5	24	19,2	0,20	3,4	5	M3	M3	1,00
20	R1619 825 00	43,0	12,5	30	24,4	0,50	3,4	5	M3	M3	2,20
25	R1619 225 00	47,0	13,0	36	28,8	0,50	5,2	5	M6	M6	2,60
30	R1619 725 00	58,8	14,5	42	34,3	0,75	5,5	6	M6	M6	3,85
35	R1619 325 00	69,0	16,0	48	39,3	0,55	6,6	6	M6	M6	5,70
45	R1619 425 00	84,0	17,0	60	49,3	0,50	8,0	7	M6	M6	9,60
55	R1619 525 00	99,0	18,0	70	56,3	0,75	8,5	8	M6	M6	14,50
65	R1619 625 00	124,2	19,0	90	74,7	1,00	15,2	8	M8	M8	30,00
20	R1619 826 00	41,0	12,5	28	22,4	0,50	2,4	–	M3	–	1,8
25	R1619 226 00	47,0	13,0	33	25,8	0,50	3,8	5	M6	M3	2,5

Низкопрофильные шариковые рельсовые направляющие

Принадлежности для стандартных кареток

Первичная смазка каретки

⚠ Перед тем как установить торцевые смазочные узлы, каретку необходимо заполнить **консистентной смазкой!**

Рекомендуемые консистентные смазки:

- Paragon EP 1, DEA, KP 1 N-30
- Optimol Longtime PD 1, [изготовитель]
- Optimol Olwerke, KP 1 N-40
- Optimol Longtime PD 2, [изготовитель]
- Optimol Olwerke, KP 2 N-40
- Kluber Isoflex NCA 15
- Kluber Polylub GLY 151
- Kluber Microlube GL 261

Смазка каретки

? Если смазка уже есть в каретке или планируется использование смазки, не указанной в рекомендациях, см. раздел «Совместимость смазок».

1. Смазать каретку в соответствии с таблицей 1.
2. Выполнить три перемещения каретки вперед-назад на полный ход или, как минимум, на расстояние, в три раза превышающее длину каретки.
3. Повторить операции 1 и 2 еще два раза.
4. Визуально убедиться, что на направляющем рельсе имеется смазочная пленка.

Типо-размер	Частичное количество смазки для первичной смазки каретки (см ³)
15	0,4
20	0,7
25	1,4
30	2,2
35	2,2
45	4,7
55	9,4
65	15,4

Торцевые смазочные узлы

Варианты поставки

Имеются два исполнения торцевых смазочных узлов. Номера деталей означают следующее:

- ...-...-00: заполненные смазочным маслом и готовые к установке.
- ...-...-10: без смазочного масла.

Первичное заполнение торцевого смазочного узла (номера деталей ...-...-10)

Рекомендуемое смазочное масло:

- Mobil SHC 639 (вязкость 1000 мм²/с при 40°C)

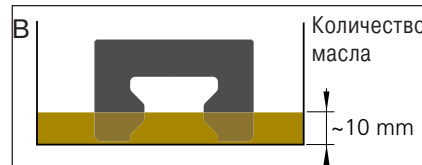
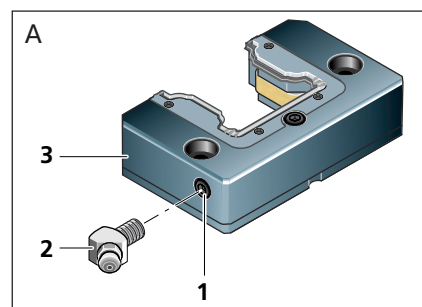
? Если будут использоваться другие смазки, см. «Совместимость смазок».

- Извлечь установочный винт из отверстия (1) и сохранить его.
- Ввернуть шприц-масленку (2).
- Положить смазочный узел (3) на плоскость; заполнить маслом согласно таблице; оставить в таком положении приблизительно на 36 часов.

Типо-размер	Частичное количество смазки для первичной смазки каретки (см ³)
15	0,9
20	2,0
25	2,4
30	3,85
35	5,7
45	9,6
55	14,5
65	30,0

- Для типоразмера 20, низкопрофильного: поместить торцевые смазочные узлы в масло на глубину 10 мм приблизительно на 36 часов (⇒ Рис.В).

- Убедиться, что смазочный вкладыш полностью пропитан маслом. При необходимости долить масла.
- Снять шприц-масленку. Поставить на место установочный винт.



Совместимость смазок

Смазки на синтетической основе превосходят аналогичные на минеральной основе, особенно парафиновые масла. Стандартным маслом для заполнения торцевых смазочных узлов принято считать Mobil SHC 639. Данное масло является полностью синтетической смазкой на основе синтетических углеводородов (полиальфаолефинов). Mobil SHC 639 может смешиваться с минеральными маслами в любом соотношении. Гарантируется также

совместимость с антикоррозионным маслом Rexroth. Кроме этого Mobil SHC 639 химически совмещается с консистентными смазками, изготовленными на основе синтетического углеводородного масла, полиальфаолефина, минерального масла или сложных эфиров.

⚠ При использовании других смазочных материалов проверяйте их совместимость со смазочными маслами и консистентными смазками.

Минимальные требования к смазочным маслам: класс вязкости 1000 по ISO согласно DIN51519, без твердых включений, например, смазочное масло CLP по DIN51517, часть 3.

? Смазочные масла должны быть химически и физически сопоставимы с Mobil SHC 639.

⚠ Несовместимость проявляется, как правило, с консистентными смазками, изготовленными на основе силиконового масла, полигликолевого масла, полифенилового или перфторалкилового эфирного масла.

Принадлежности для стандартных кареток

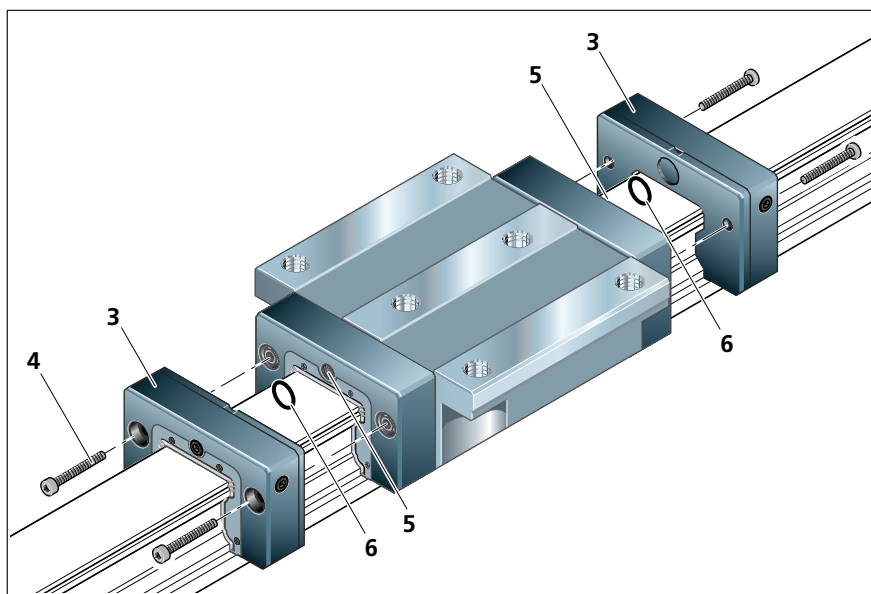
Установка торцевых смазочных узлов


В комплект поставки входят крепежные винты с покрытием, дополнительные торцевые уплотнения и шприц-масленка.

⚠ Установить по одному торцевому смазочному узлу (3) с каждой стороны каретки!

⚠ Каретку с рельса снимать не нужно!

- Надеть торцевые смазочные узлы (3).
- Снять установочные винты (5) и поставить уплотнительные кольца (6) между кареткой и торцевыми смазочными узлами.
- Затянуть винты с крутящим моментом затяжки M_A .



		M_A (Nm)
15	M2,5 x 12	0,3
20	M3 x 14	0,4
25	M3 x 14	0,4
30	M3 x 14	0,4
35	M3 x 16	0,4
45	M4 x 18	1,0
55	M5 x 18	1,3
65	M4 x 20	1,0

Периодичность последующих смазок кареток

- Торцевые смазочные узлы должны проверяться после пробега, указанного в таблице.

Пробег определяется исходя из:
– нормальных рабочих условий и нагрузки, оговоренной в таблице.

При достижении пробега, указанного в таблице, или, самое позднее, через 3 года рекомендуется заменить торцевые смазочные узлы и смазать каретку консистентной смазкой перед установкой новых смазочных узлов. Если каретка работает в чистых условиях, ее торцевые поверхности могут смазываться консистентной смазкой через торцевые смазочные узлы. Торцевые смазочные узлы могут заполняться маслом.

Количества заполняемых смазочных материалов указаны в разделах «Первичная смазка каретки» и «Первичное заполнение торцевого смазочного узла».

? Проводимые ресурсные испытания уже выявили более длинные значения пробега. При необходимости обращайтесь за соответствующей информацией.

Типо-размер	Пробег в нормальных рабочих условиях (км)
	Нагрузка $\leq 0,15$ C
15	10 000
20	10 000
25	10 000
30	10 000
35	10 000
45	2 500
55	1 500
65	1 000

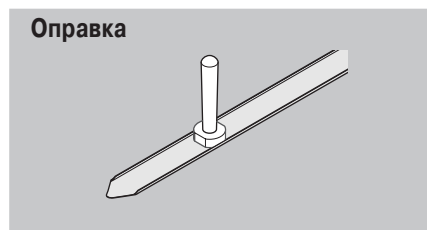
⚠ Рекомендуемая периодичность смазки зависит от окружающих условий, уровня и вида нагрузки. Факторами окружающих условий могут быть, например, мелкая стружка, минеральная или другая пыль, растворители и температура. Нагрузки и их виды могут определяться, например, вибрацией, ударами и опрокидывающими силами.

⚠ Изготовителю неизвестны условия эксплуатации. Пользователь может сам определить надежную периодичность смазки на основании своих испытаний или исходя из опыта, полученного в подобных условиях.

⚠ Не допускайте попадания разбавленной смазочно-охлаждающей жидкости на направляющие рельсы и каретки!

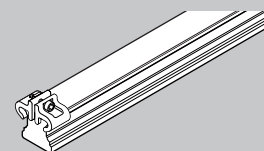
Принадлежности для стандартных направляющих рельсов

Обзор принадлежностей и их назначение

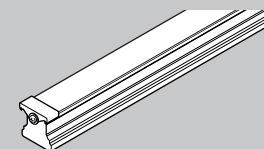


Стандартные направляющие рельсы

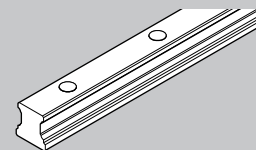
Направляющий рельс R1605 .3. ..
Для установки сверху, с защитной лентой и фиксатором
Коррозионностойкий R2045-.3. ..



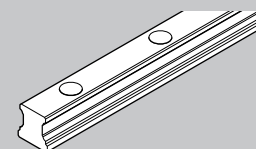
Направляющий рельс R1605-.6. ..
Для установки сверху, с защитной лентой и привинчиваемыми защитными накладками



Направляющий рельс R1605 .0. ..
Для установки сверху, с пластмассовыми монтажными пробками
С тв. хромированием R1645 .03. ..
Коррозионностойкий R2045 .0. ..



Направляющий рельс R1606 .5. ..
Для установки сверху, со стальными монтажными пробками



ПОДХОДЯТ ДЛЯ

Монтажные принадлежности

См. инструкции по монтажу шариковых рельсовых направляющих RE 82 270

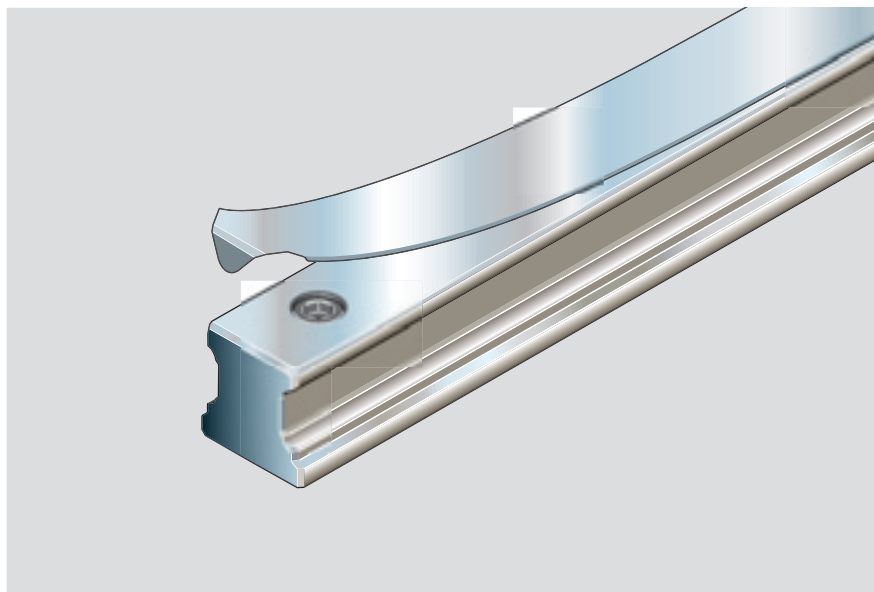
Защитная лента

Преимущества защитной ленты

Защитная лента легко устанавливается и снимается.

- Она позволяет упростить и ускорить процесс монтажа:
 - отпадает необходимость закрытия каждого отверстия в отдельности
 - не приходится ожидать высыхания клея при применении клейких лент
- Возможно многократное использование ленты (до 4 раз).

Защитная лента изготовлена с высокой точностью и поэтому требует к себе бережного отношения. Ни при каких обстоятельствах не допускается ее изгибание.



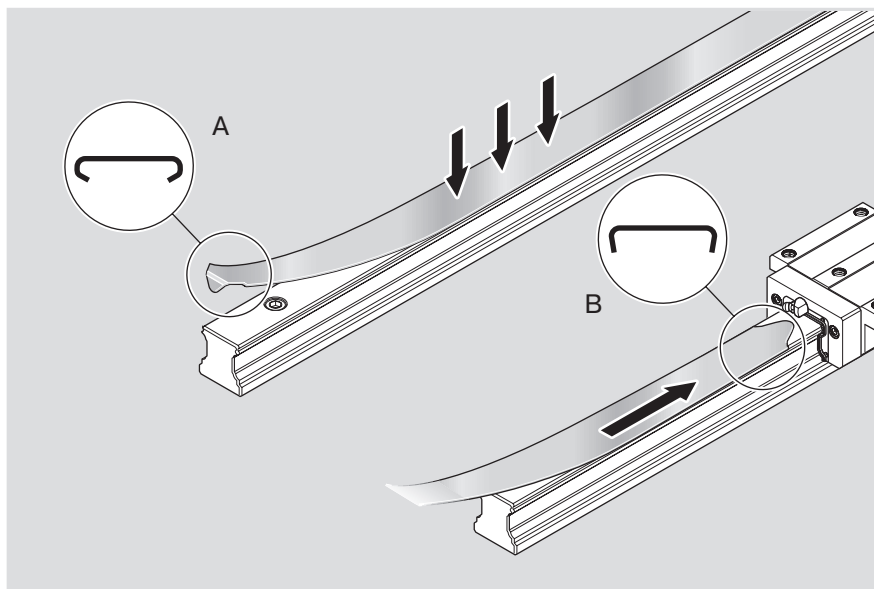
Исполнения/функции

А Защитная лента с фиксацией (стандарт)

- Лента укладывается до установки каретки, защелкивается и прочно удерживается на месте.

В Защитная лента с задвигаемой частью

- Для установки или замены защитной ленты, когда нельзя снять каретку или присоединенную конструкцию.
- Часть ленты с фиксацией осторожно отгибается и может быть легко задвинута под каретку.

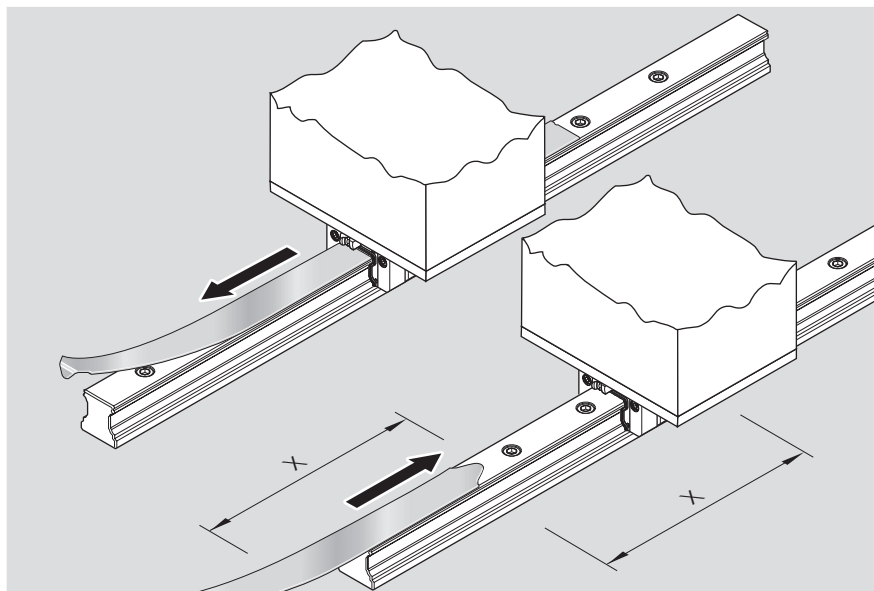


Оправка (опция) для защитной ленты 0.15 mm или специальный инструмент для распрямления ленты 0.3 mm могут использоваться для обеспечения скользящей посадки после установки с тем, чтобы защитную ленту можно было снять.

Основное преимущество состоит в том, что длина **X** скользящей посадки может быть оптимизирована в соответствии с условиями монтажа.

Соблюдайте подробные инструкции по монтажу!

Номера деталей см. в разделе «Принадлежности для стандартных направляющих рельсов».

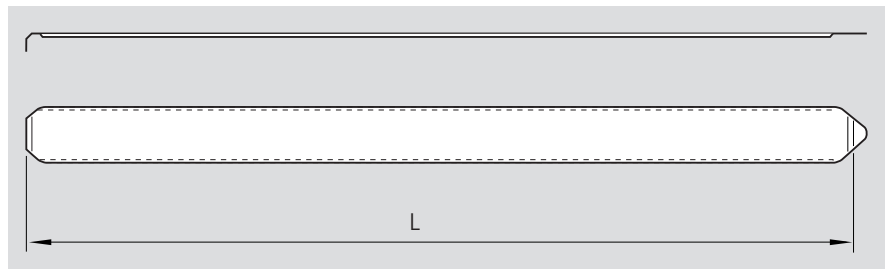


Принадлежности для направляющих рельсов

Защитная лента, отдельно

(для начальной установки/хранения на складе/замены)

Защитная лента с фиксацией или скользящей посадкой может поставляться для любой длины направляющего рельса.



Заказ стандартной защитной ленты с фиксацией

Пример заказа:

Направляющий рельс типоразмера 35,
Длина рельса $L = 2696 \text{ mm}$

Данные для заказа:

Номер детали, длина L (mm)

1619 330 20, 2696 mm

(номера деталей, см. таблицу)

Типо-размер	Стандартная защитная лента Номера деталей, длина (mm)
15	R1619 130 00, ...
20	R1619 830 00, ...
25	R1619 230 00, ...
30	R1619 730 00, ...
35	R1619 330 20, ...
45	R1619 430 20, ...
55	R1619 530 20, ...
65	R1619 630 20, ...

Заказ стандартной защитной ленты с фиксацией и скользящей посадкой

Пример заказа:

Направляющий рельс типоразмера 35,
Длина рельса $L = 2696 \text{ mm}$
Длина задвигаемой части $L_s = 1200 \text{ mm}$

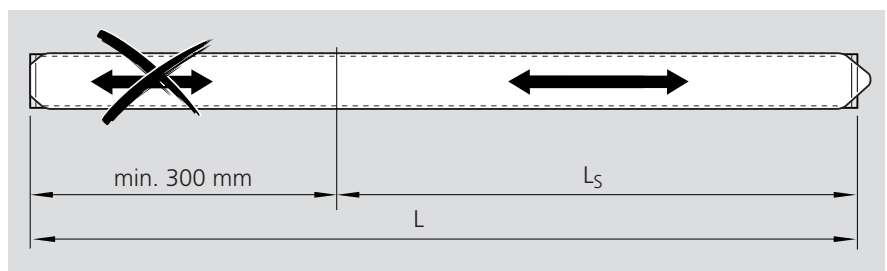
Данные для заказа:

Номер детали, длина L (mm),

Длина задвигаемой части L_s (mm)

1619 330 30, 2696, 1200 mm

(номера деталей, см. таблицу)



L_s = длина задвигаемой части

L = длина рельса

Типо-размер	Стандартная защитная лента со скользящей посадкой Номера деталей (mm)
15	R1619 130 10, ...
20	R1619 830 10, ...
25	R1619 230 10, ...
30	R1619 730 10, ...
35	R1619 330 30, ...
45	R1619 430 30, ...
55	R1619 530 30, ...
65	R1619 630 30, ...

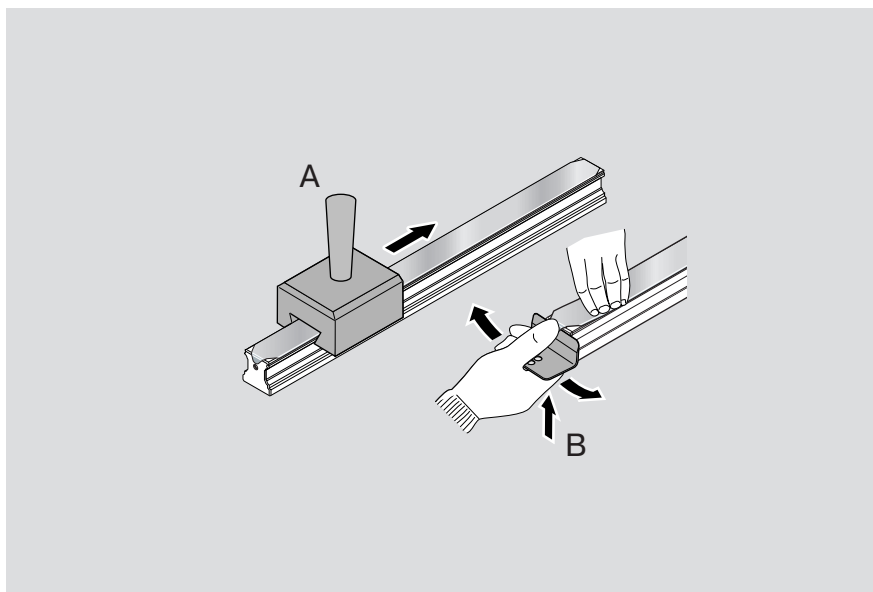
Принадлежности для направляющих рельсов

Установка защитных лент

Комплект монтажных инструментов для защитных лент 0.3 мм

Для установки защитной ленты имеется монтажный инструмент (А), для снятия ленты – съемная пластина (В).

Более подробное описание процедуры монтажа защитных лент дается в разделе «Инструкции по монтажу защитных лент» RDEFI 82 070.

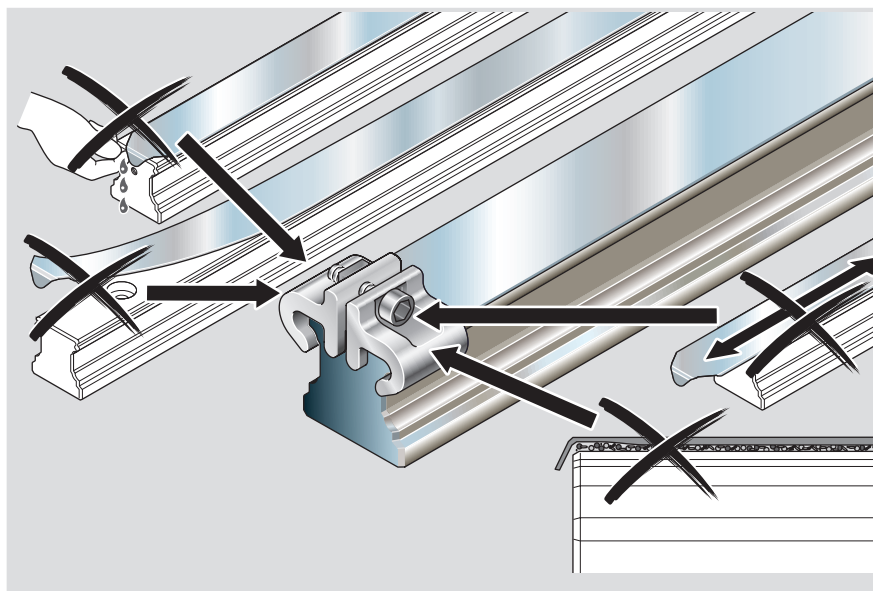


Фиксаторы ленты

Для крепления ленты фирма Rexroth использует фиксаторы ленты, которые способствуют:

- предотвращению случаев травматизма
- исключению случайного подъема ленты и попадания туда грязи
- креплению защитной ленты.

Номера деталей см. раздел «Принадлежности для стандартных направляющих рельсов».



Монтажные пробки

Более подробное описание процедуры установки монтажных пробок приводится в разделе «Инструкции по монтажу защитной ленты» RDEFI 82 070.

Номера деталей для монтажных пробок см. раздел «Принадлежности для стандартных направляющих рельсов».

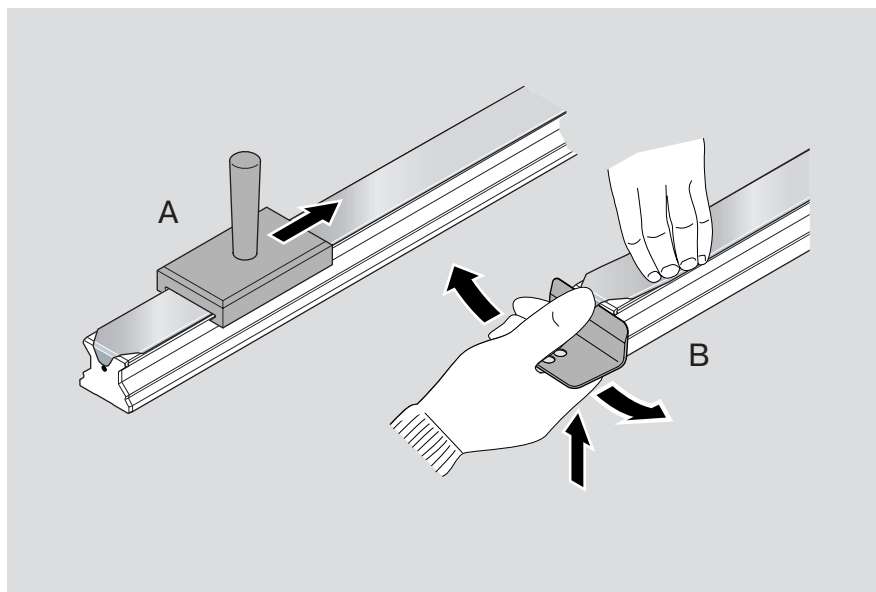
Принадлежности для направляющих рельсов

Комплект монтажных инструментов для защитных лент

Для установки защитной ленты имеется монтажный инструмент (А), для снятия ленты – съемная пластина (В).

Типо-размер	Номера деталей Инструмент + съемная пластина
25	R1619 210 80
30	R1619 710 80
35	R1619 310 60
45	R1619 410 60
55	R1619 510 60
65	R1619 610 60

Более подробное описание процедуры монтажа защитных лент дается в разделе «Инструкции по монтажу защитных лент» RDEFI 82 070.

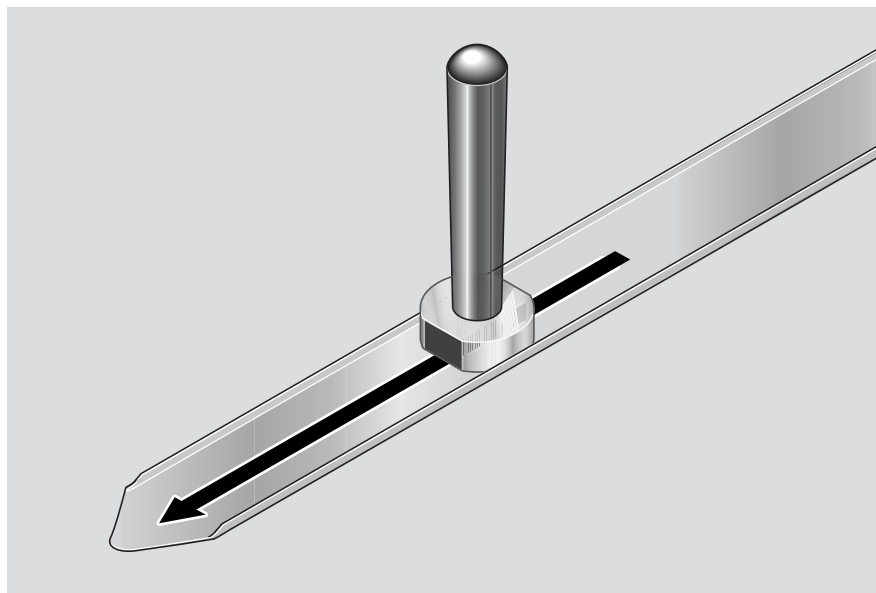


Оправка для создания скользящей посадки защитной ленты

Номера деталей указаны в таблице.

Более подробное описание процедуры монтажа защитных лент со скользящей посадкой дается в разделе «Инструкции по монтажу защитных лент» RDEFI 82 070.

Типо-размер	Номера деталей Оправка
15	R1619 115 10
20	R1619 815 10
25	R1619 215 10
30	R1619 715 10
35	R1619 315 30
45	R1619 415 30
55	R1619 515 30
65	R1619 615 30



Принадлежности для направляющих рельсов

Фиксатор ленты

Для направляющих рельсов без резьбовых монтажных отверстий на торцах.

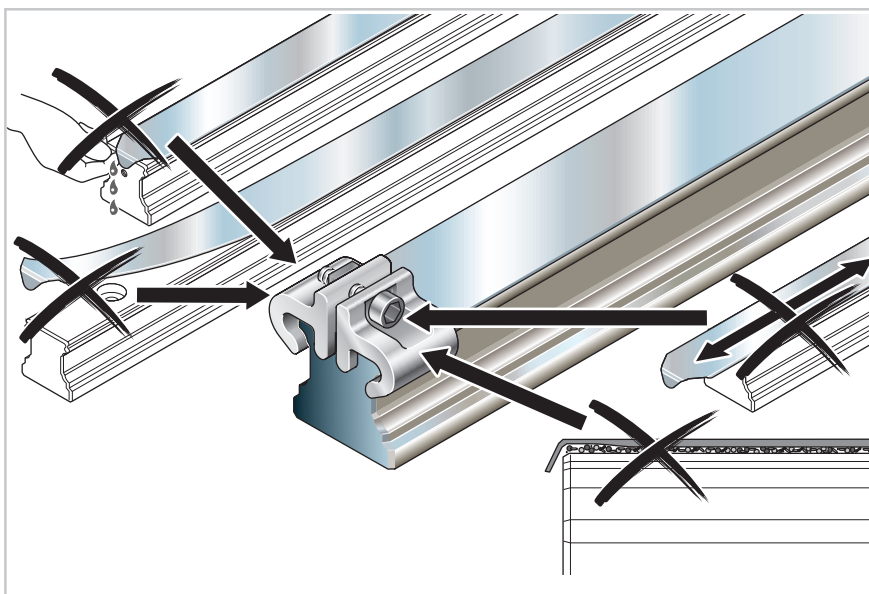
Фирма Rexroth рекомендует применение фиксаторов ленты, которые способствуют:

- предотвращению случайного подъема ленты и попадания туда грязи
- креплению защитной ленты.

Материалы:

Алюминиевый фиксатор ленты, анодированный.

Зажимной винт из коррозионно-стойкой стали.



Номера деталей для фиксатора ленты

Типо-размер	Фиксатор ленты (2 на единицу) Номера деталей	Набор фиксаторов (100 на единицу)
15	R1619 139 50	R1619 139 60
20	R1619 839 50	R1619 839 60
25	R1619 239 50	R1619 239 60
30	R1619 739 50	R1619 739 60
35	R1619 739 50	R1619 739 60
45	R1619 439 50	R1619 439 60
55	R1619 539 50	R1619 539 60
65	R1619 639 50	R1619 639 60

Защитные накладки

Для направляющих рельсов с резьбовыми монтажными отверстиями на торцах

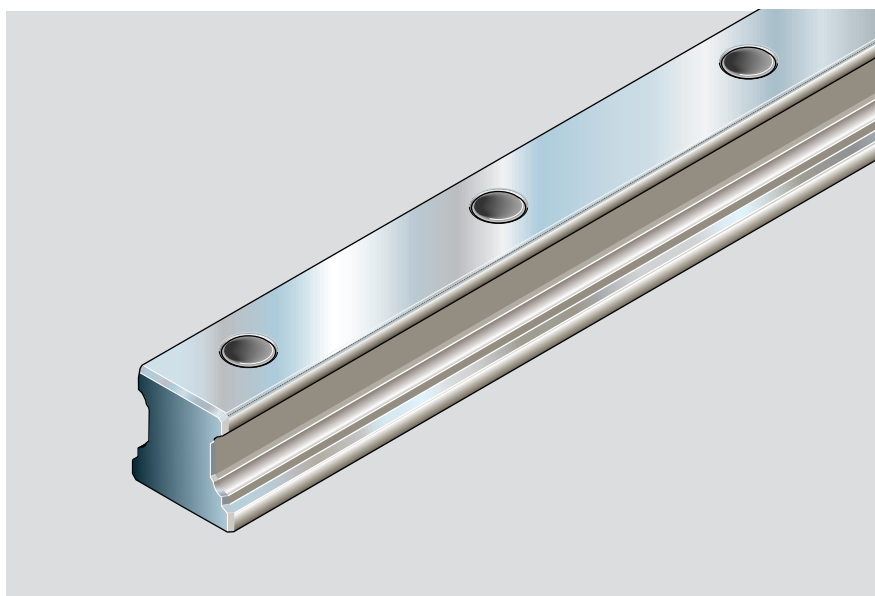
Материал: черная пластмасса.

Типо-размер	Защитные накладки	
	отдельно	в комплекте с винтами
15	R1619 139 00	R1619 139 20
20	R1619 839 00	R1619 839 20
25	R1619 239 00	R1619 239 20
30	R1619 739 00	R1619 739 20
35	R1619 339 00	R1619 339 20
45	R1619 439 00	R1619 439 20
55	R1619 539 00	R1619 539 20
65	R1619 639 00	R1619 639 20

Принадлежности для направляющих рельсов

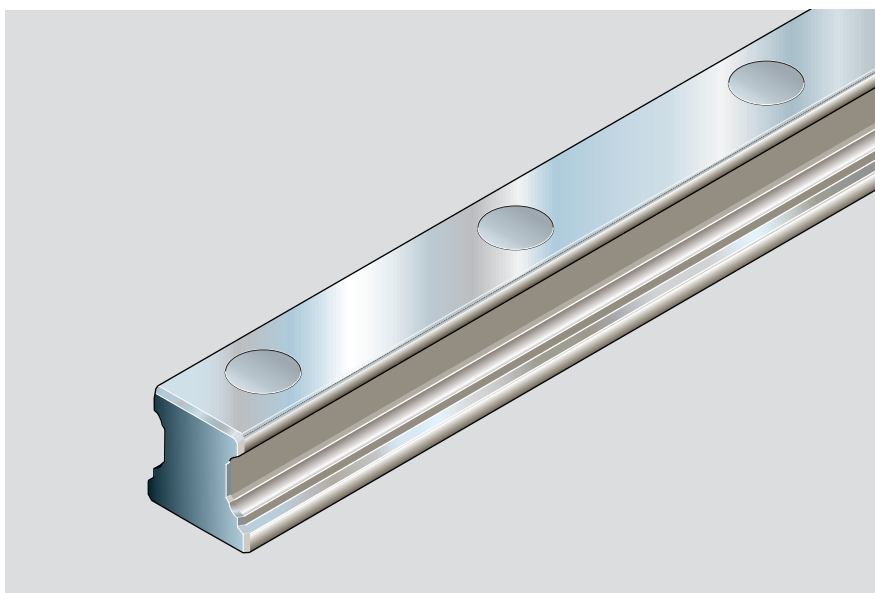
Пластмассовые пробки

Типо-размер	Номера деталей пластмассовые пробки
15	R1605 100 80
20	R1605 800 80
25	R1605 200 80
30	R1605 300 80
35	R1605 300 80
45	R1605 400 90
55	R1605 500 90
65	R1605 600 90



Стальные монтажные пробки

Типо-размер	Номера деталей стальные монтажные пробки
25	R1606 200 75
30	R1606 300 75
35	R1606 300 75
45	R1606 400 75
55	R1606 500 75
65	R1606 600 75



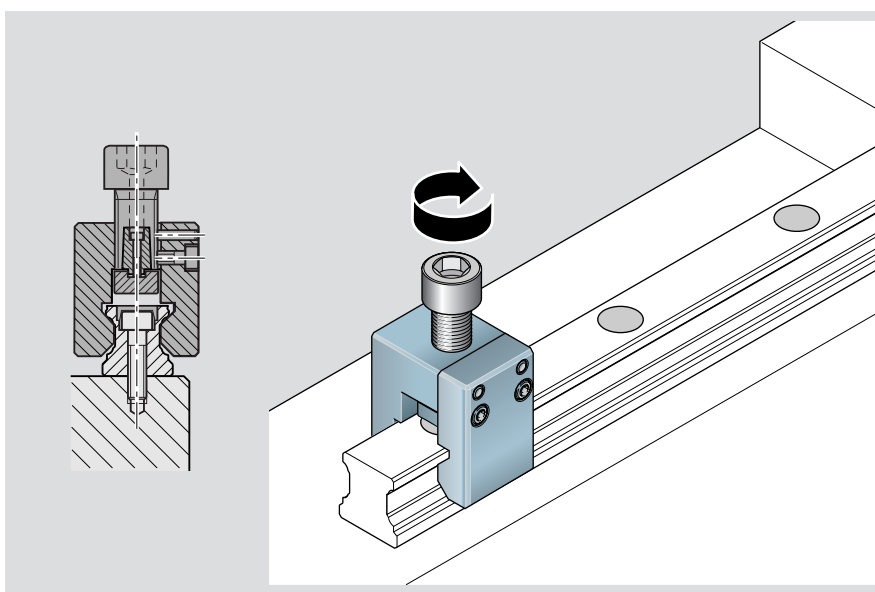
Приспособление для установки стальных монтажных пробок

Двухсекционный инструмент

Для установки стальных монтажных пробок возможна поставка монтажного инструмента с инструкциями.

Типо-размер	Номера деталей монтажный инструмент
25*	R1619 210 10
30*	R1619 710 10
35	R1619 310 10
45	R1619 410 10
55	R1619 510 10
65*	R1619 610 10

* По запросу также поставка одной секции
Номера деталей: 1619 ... 00



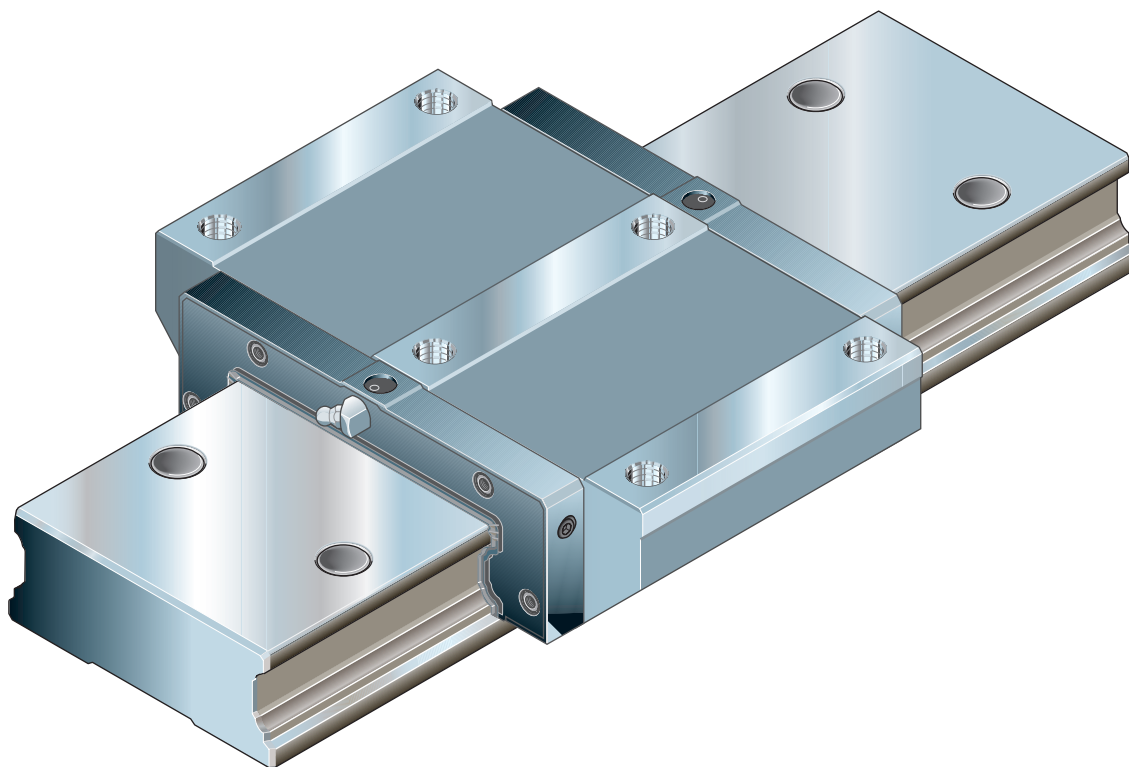
Обзор изделий – Широкие шариковые рельсовые направляющие

Отличные характеристики

- Очень большие допустимые моменты и высокая жесткость на скручивание позволяют использовать только один рельс
- Высокие допустимые нагрузки, создаваемые крутящим моментом
- Оптимизированная геометрия входной части и большое количество шариков на дорожке минимизируют колебания упругой деформации

Преимущества:

- Встроенный комплект уплотнений
- Новая конструкция сепаратора способствует увеличению интервалов периодической смазки
- С обеих торцевых сторон по 4 смазочных соединения, что в значительной степени облегчает проведение технического обслуживания
- Монтажные отверстия на торцах для крепления защитных рукавов или скребков
- Направляющие рельсы и каретки класса точности Н (люфт и предварительный натяг 0.02 С) могут поставляться с защитой наружных поверхностей
- Направляющий рельс с малым люфтом или легким натягом
- Плавный, легкий ход за счет оптимизированной рециркуляции шариков и идеальной геометрии шариков и шариковой дорожки
- Повышенная жесткость в условиях отрывающих и боковых нагрузок в результате использования дополнительных крепежных болтов в отверстиях, находящихся в центре каретки
- Каретка может крепиться болтами сверху или снизу.



С помощью готовых взаимозаменяемых стандартных элементов вы можете собрать свои собственные компактные направляющие линейных перемещений...

Фирма Rexroth изготавливает направляющие рельсы и каретки, особенно в зоне шариковых дорожек, с такой высокой точностью, что каждый отдельный элемент может быть в любое время заменен другим.

Это позволяет комбинировать конструкции до бесконечности в пределах каждого класса точности.

Стальные широкие шариковые каретки

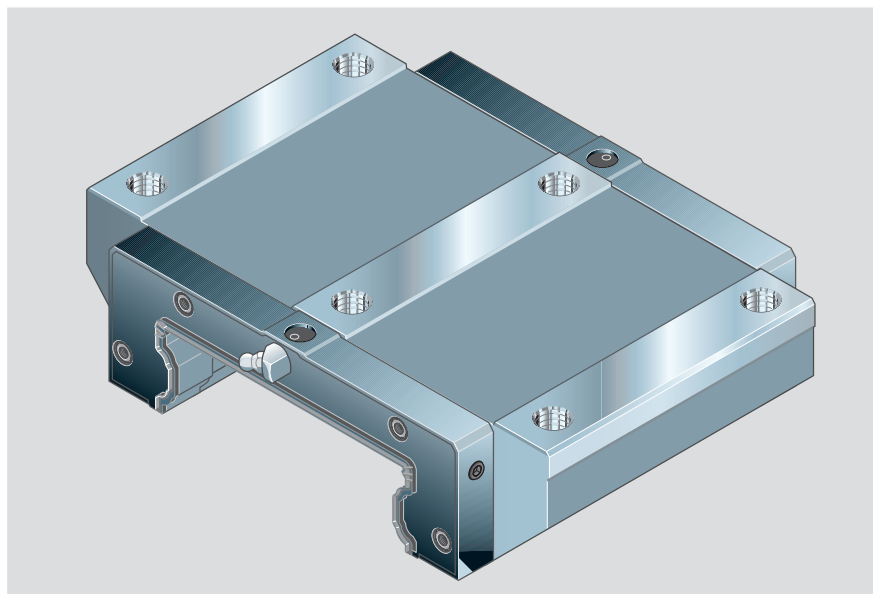
Каретка BNN R1671

Широкий низкий профиль

Динамические характеристики

Скорость $v_{\max} = 3 \text{ m/s}$

Ускорение $a_{\max} = 250 \text{ m/s}^2$



Номера изделий

Типо-размер	Класс точности	Номера изделий для класса предварительного натяга	
		C0	C1
20/40	N	R1671 894 10	R1671 814 10
	H	R1671 893 10	R1671 813 10
	P		R1671 812 10
25/70	N	R1671 294 10	R1671 214 10
	H	R1671 293 10	R1671 213 10
	P		R1671 212 10
35/90	N	R1671 394 10	R1671 314 10
	H	R1671 393 10	R1671 313 10
	P		R1671 312 10

Коррозионностойкие Специальное исполнение

Каретки класса точности H и класса предварительного натяга с зазором, для типоразмера 35/90, могут поставляться также в 0,02 C с:

твердохромированным корпусом каретки

- Resist CR:

Номер изделий R1671 ..3 60

Примечания к динамическим допустимым нагрузкам и моментам (см. таблицу)

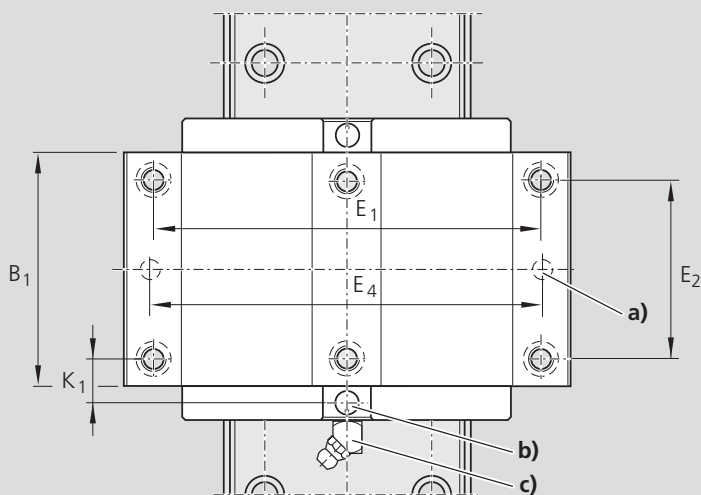
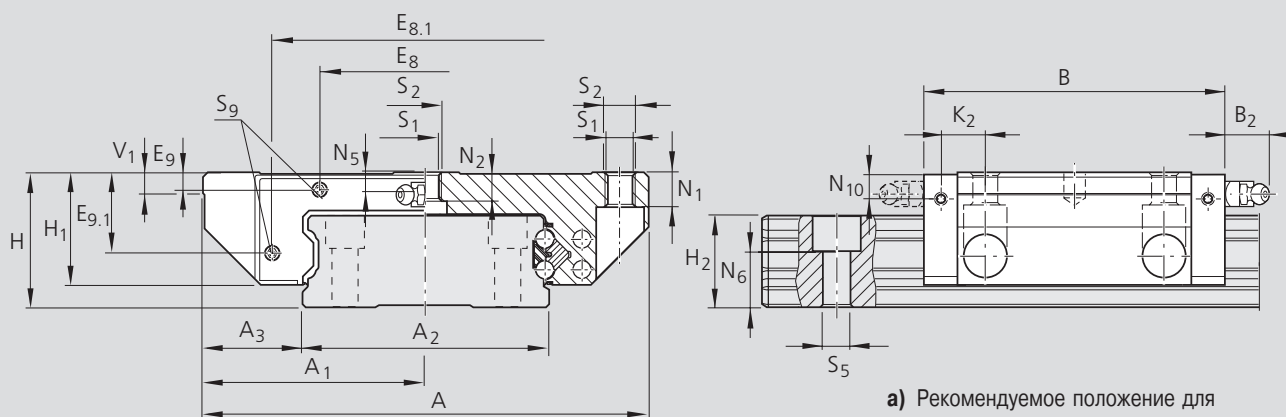
Для расчета допустимых динамических нагрузок и моментов принята базовая величина ресурса хода составляет 100 000 м. Однако часто базовый ресурс для такого расчета составляет только 50 000 м. В этом случае значения **C**, **M_t** и **M_L** из таблицы должны умножаться на 1,26.

Класс предварительного натяга

C0 = Без предварительного натяга

C1 = Предварительный натяг 2% C

Другие технические данные см. раздел «Общие технические данные и расчеты»



a) Рекомендуемое положение для отверстий под штифты (размеры E₄, см. таблицу).

Примечание:
В данном положении уже могут находиться предварительно просверленные отверстия для технологических нужд. Они могут быть просверлены насквозь под установочные штифты.

b) Для уплотнительного кольца
20/40: диам. 5 · 1 mm
25/70: диам. 5 · 1 mm
35/90: диам. 6 · 1.5 mm

Отверстия для смазки вскрываются при необходимости.

c) Шприц-масленка
В М 6 DIN 71412 (25/70 и 35/90)
V₂=16 mm

Возможна установка с любой стороны.
На каретке имеются два дополнительных смазочных отверстия для присоединяемых конструкций.

Типо-размер	Размеры (мм)		
	E ₄	Ø	Глубина
20/40	70	4,7	7
25/70	107	5,7	8
35/90	144	7,7	8

Типо-размер	Размеры (мм)																		
	A	A ₁	A ₂	A ₃	B	B ₁	H	H ₁	H ₂	V ₁	E ₁	E ₂	E ₈	E _{8.1}	E ₉	E _{9.1}	N ₁	N ₂	N ₅
20/40	80	40	42	19,0	73	52,0	27	23,5	19,05	6,0	70	40	36,0	57,5	3,55	15,5	7,7	3,7	4,0
25/70	120	60	69	25,5	105	79,5	35	30,0	23,40	7,5	107	60	70,2	90,7	5,6	20,3	9,0	7,0	5,5
35/90	162	81	90	36,0	142	113,6	50	42,5	32,00	8,0	144	80	79,0	116,0	6,8	29,9	14,0	12,0	9,0

Типо-размер	Размеры (мм)							Масса (kg)	Допустимые нагрузки (N)		Моменты (Nm)			
	N ₆ ^{±0,5}	N ₁₀	S ₁	S ₂	K ₁	K ₂	S ₉		C дин.	C ₀ стат.	M _t дин.	M _{t0} стат.	M _L дин.	M _{L0} стат.
20/40	13,2	5,5	5,4	M6	10,6	11,0	M2,5x3,5	0,45	15 600	24 100	370	640	116	200
25/70	14,4	8,0	6,4	M8	15,4	16,3	M3x5	1,70	30 400	45 500	1 130	1 690	345	510
35/90	20,5	9,0	8,4	M10	22,8	24,8	M3x5	3,70	58 200	86 300	2 880	4 270	920	1 370

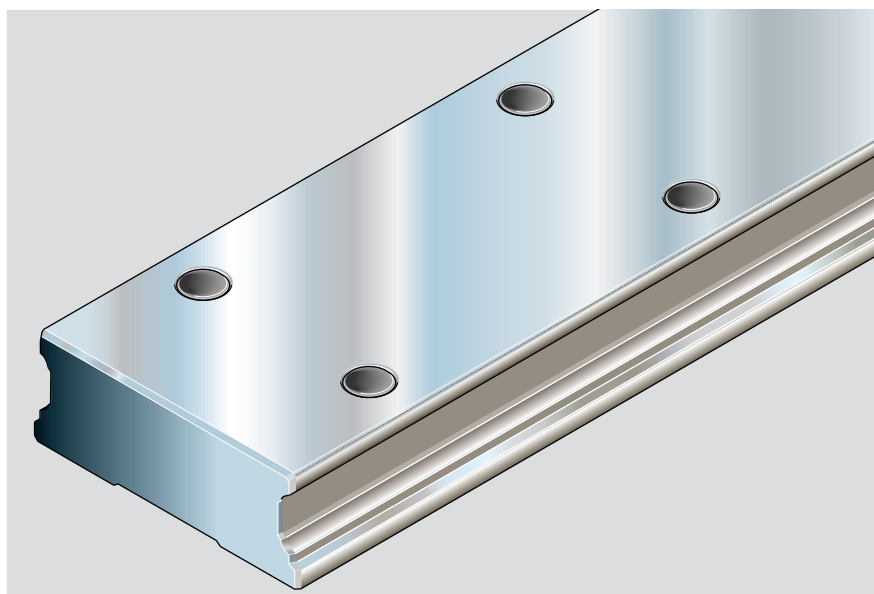
Широкие направляющие рельсы

Направляющий рельс R1675

Широкий, для установки сверху

- Пластмассовые монтажные пробки входят в комплект поставки рельса. Для дополнительного заказа: номера изделий см. таблицу справа на рисунке.
- Для специальных областей применения: Направляющие рельсы для стальных монтажных пробок, номер изделия **R1676.5. . .** (кроме типоразмера 20/40)

Стальные монтажные пробки заказываются отдельно.



Специальное исполнение

Направляющие рельсы класса точности Н могут поставляться также как:

- Resist CR (серебристо-матовые)
Номер изделия 1673.03.4.

Рекомендации по монтажу

Для установки стальных монтажных пробок имеется монтажное приспособление с инструкциями.

Типо-размер	Номера изделий
	Монтажное приспособление
25/70	R1619 210 40
35/90	R1619 310 40

Номера изделий и длина рельсов

Типо-размер	Класс точности	Направляющий рельс		Шаг T (mm)	Рекомендуемая длина рельса
		одинарный	составной		
		Номер детали, Длина рельса L (mm)	Номер детали, Количество секций, Длина рельса L (mm)		Количество отверстий n_B / Длина рельса L (mm)
20/40	N	R1675 804 31,....	R1675 804 3,.....	60	От 2/ 116 до 64/ 3836 согласно формуле $L = n_B \cdot T - 4$
	H	R1675 803 31,....	R1675 803 3,.....		
	P	R1675 802 31,....	R1675 802 3,.....		
25/70	N	R1675 204 31,....	R1675 204 3,.....	80	От 2/ 156 до 48/ 3836 согласно формуле $L = n_B \cdot T - 4$
	H	R1675 203 31,....	R1675 203 3,.....		
	P	R1675 202 31,....	R1675 202 3,.....		
35/90	N	R1675 304 31,....	R1675 304 3,.....		
	H	R1675 303 31,....	R1675 303 3,.....		
	P	R1675 302 31,....	R1675 302 3,.....		

Монтажные пробки

Типо-размер	Пластиковые пробки
	Номера изделий
20/40	R1605 100 80
25/70	R1605 200 80
35/90	R1605 300 80

Типо-размер	Стальные пробки
	Номера изделий
25/70	R1606 200 75
35/90	R1606 300 75

Заказ направляющих рельсов рекомендованной длины

Следующие примеры могут применяться для всех направляющих рельсов.

Направляющие рельсы рекомендованной и стандартной длины поставляются в первую очередь (обычно со склада).

От желаемой длины к рекомендуемой длине

$$L = \left(\frac{\text{Желаемая длина } L}{\text{Шаг } T} \right) \cdot T - 4 \text{ mm}$$

*Округляется до целого числа

Пример:

$$L = \left(\frac{1660 \text{ mm}}{80 \text{ mm}} \right) \cdot 80 \text{ mm} - 4 \text{ mm}$$

$$L = 21 \cdot 80 \text{ mm} - 4 \text{ mm}$$

$$L = 1676 \text{ mm}$$

Направляющие рельсы промежуточной длины

Пример заказа 1 (до L_{\max}):

- Направляющий рельс типоразмера 35/90
- Класс точности Н
- Расчетная длина рельса 1676 mm, ($20 \cdot T$, предпочтительный размер $T_{1S} = 38$ mm; число отверстий $n_B = 21$)

Данные для заказа:

Номер изделия, длина (mm)

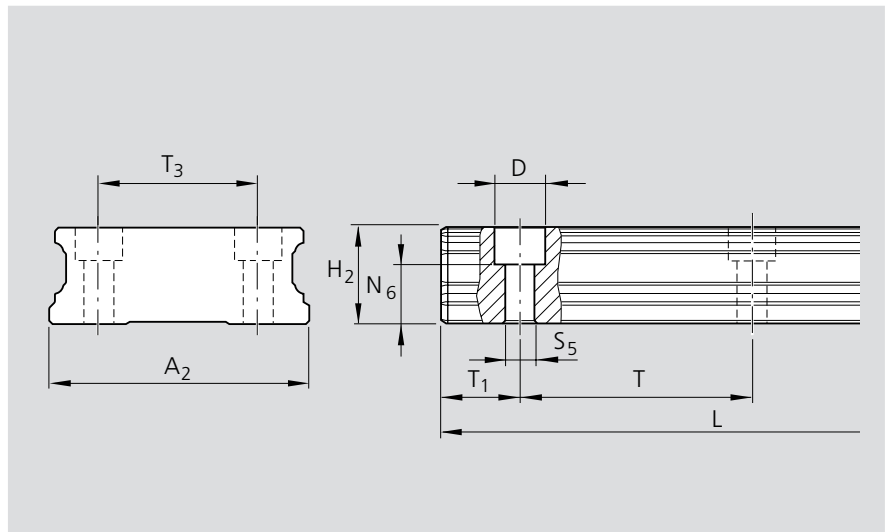
$T_1 / n_T \cdot T / T_1$ (mm)

1675 303 31, 1676 mm

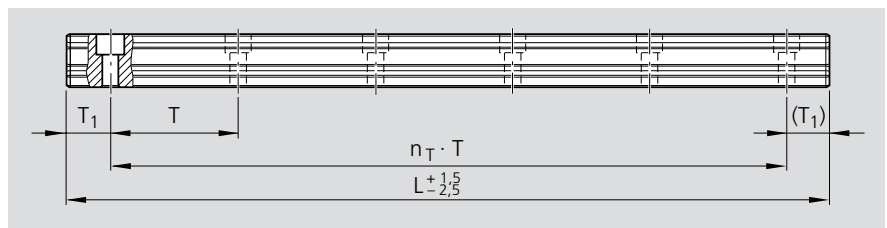
38 / 20 · 80 / 38 mm

Примечания к примерам заказа:

- Если предпочтительный размер T_{1S} не может быть использован:
 - выбрать расстояние T_1 между T_{1S} и $T_{1\min}$
 - оно не должно быть меньше минимального расстояния $T_{1\min}$!
- T_1 , $T_{1\min}$, T_{1S} являются одинаковыми для обоих концов рельса.



Тип размер	Размеры (mm)										Масса кг/м
	A ₂	H ₂	N ₆ ^{±0,5}	D	S ₅	T _{1S} ^{+0,5 -1,0}	T _{1min}	T	T ₃	L _{max}	
20/40	42	19,05	13,2	7,4	4,4	28	10	60	24	4 000	5,3
25/70	69	23,40	14,4	11,0	7,0	38	10	80	40	4 000	11,6
35/90	90	32,00	20,5	15,0	9,0	38	12	80	60	4 000	21,0



$$L = n_B \cdot T - 4$$

или

$$L = n_T \cdot T + 2 \cdot T_{1S}$$

L = длина рельса (mm)
 T = шаг*) (mm)
 T_{1S} = предпочтительный размер*) (mm)
 n_B = количество отверстий
 n_T = количество шагов
 *) значения указаны в таблицах

Пример заказа 2 (свыше L_{\max}):

- Направляющий рельс типоразмера 35/90
- Класс точности Н
- Длина рельса 5036 mm, 2 секции ($62 \cdot T$, предпочтительный размер $T_{1S} = 38$ mm; количество отверстий $n_B = 63$)

Данные для заказа:

Номер изделия и количество секций, длина (mm)

$T_1 / n_T \cdot T / T_1$ (mm)

R1675 303 32, 5036 mm

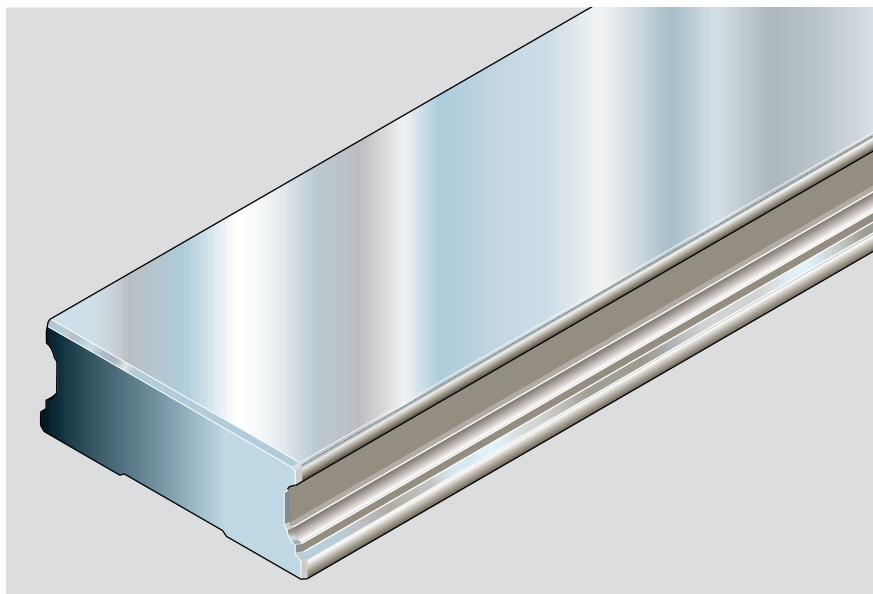
38 / 62 · 80 / 38 mm

Если длина рельса превышает L_{\max} , рельс собирается на заводе-изготовителе из соответствующих рельсовых секций.

Широкие направляющие рельсы

Направляющий рельс R1677

Широкий, для монтажа снизу



Номера деталей и длина рельсов

Типо-размер	Класс точности	Направляющий рельс		Шаг T mm	Рекомендуемая длина рельса Количество отверстий n_B / Длина рельса L (mm)
		одинарный Номер детали, Длина рельса L (mm)	составной Номер детали, Количество секций, Длина рельса L (mm)		
20/40	N	R1677 804 31,....	R1677 804 3,.....	60	От 2/ 116 до 64/ 3836 согласно формуле $L = n_B \cdot T - 4$
	H	R1677 803 31,....	R1677 803 3,.....		
	P	R1677 802 31,....	R1677 802 3,.....		
25/70	N	R1677 204 31,....	R1677 204 3,.....	80	От 2/ 156 до 48/ 3836 согласно формуле $L = n_B \cdot T - 4$
	H	R1677 203 31,....	R1677 203 3,.....		
	P	R1677 202 31,....	R1677 202 3,.....		
35/90	N	R1677 304 31,....	R1677 304 3,.....	80	От 2/ 156 до 48/ 3836 согласно формуле $L = n_B \cdot T - 4$
	H	R1677 303 31,....	R1677 303 3,.....		
	P	R1677 302 31,....	R1677 302 3,.....		

Заказ направляющих рельсов рекомендованной длины

Следующие примеры могут применяться для всех направляющих рельсов.

Направляющие рельсы рекомендованной и стандартной длины поставляются в первую очередь (обычно со склада).

От желаемой длины к рекомендуемой длине

$$L = \left(\frac{\text{Желаемая длина } L}{\text{Шаг } T} \right)^* \cdot T - 4 \text{ mm}$$

*Округляется до целого числа

Пример:

$$L = \left(\frac{1660 \text{ mm}}{80 \text{ mm}} \right) \cdot 80 \text{ mm} - 4 \text{ mm}$$

$$L = 21 \cdot 80 \text{ mm} - 4 \text{ mm}$$

$$L = 1676 \text{ mm}$$

Направляющие рельсы промежуточной длины

Пример заказа 1 (до L_{\max}):

- Направляющий рельс типоразмера 35/90
- Класс точности Н
- Расчетная длина рельса 1676 mm, ($20 \cdot T$, предпочтительный размер $T_{1S} = 38 \text{ mm}$; число отверстий $n_B = 21$)

Данные для заказа:

Номер изделия, длина (mm)

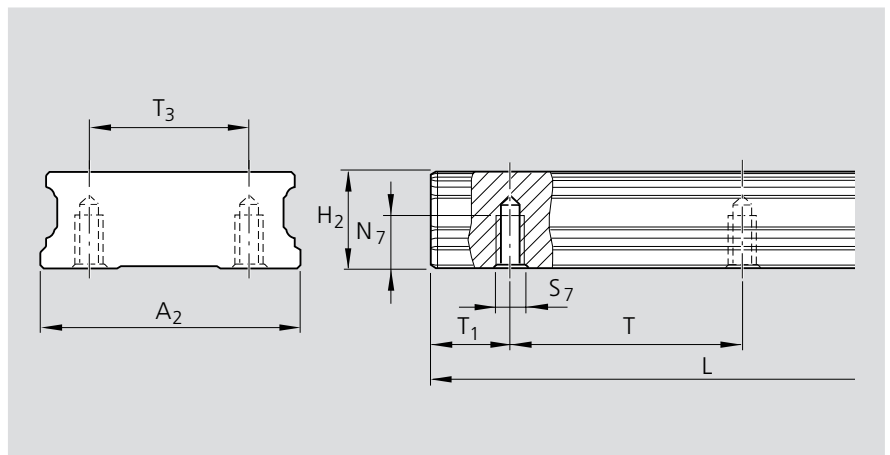
$T_1 / n_T \cdot T / T_1$ (mm)

1675 303 31, 1676 mm

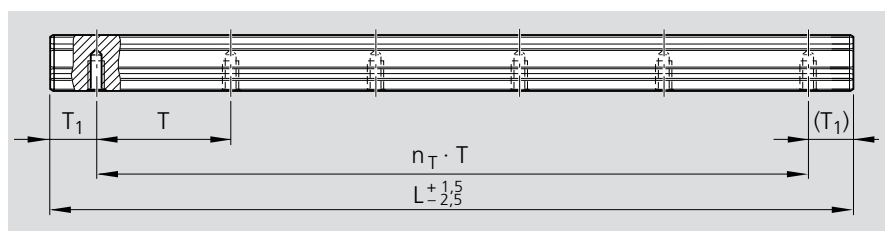
38 / 20 · 80 / 38 mm

Примечания к примерам заказа:

- Если предпочтительный размер T_{1S} не может быть использован:
 - выбрать расстояние T_1 между T_{1S} и $T_{1\min}$
 - оно не должно быть меньше минимального расстояния $T_{1\min}$!
- T_1 , $T_{1\min}$, T_{1S} являются одинаковыми для обоих концов рельса.



ГрцЯе	МаЯе (mm)										Gewicht kg/m
	A ₂	H ₂	N ₇	S ₇	T _{1S} ^{+0,5 -1,0}	T _{1min}	T	T ₃	L _{max}		
20/40	42	19,05	7,5	M5	28	10	60	24	4 000	5,3	
25/70	69	23,40	12,0	M6	38	10	80	40	4 000	11,6	
35/90	90	32,00	15,0	M8	38	12	80	60	4 000	21,0	



$$L = n_B \cdot T - 4$$

или

$$L = n_T \cdot T + 2 \cdot T_{1S}$$

L = длина рельса (mm)
 T = шаг^{*)} (mm)
 T_{1S} = предпочтительный размер^{*)} (mm)
 n_B = количество отверстий
 n_T = количество шагов
^{*) значения указаны в таблицах}

Пример заказа 2 (свыше L_{\max}):

- Направляющий рельс типоразмера 35/90
- Класс точности Н
- Длина рельса 5036 mm, 2 секции ($62 \cdot T$, предпочтительный размер $T_{1S} = 38 \text{ mm}$; количество отверстий $n_B = 63$)

Данные для заказа:

Номер изделия и количество секций, длина (mm)

$T_1 / n_T \cdot T / T_1$ (mm)

R1675 303 32, 5036 mm

38 / 62 · 80 / 38 mm

Если длина рельса превышает L_{\max} , рельс собирается на заводе-изготовителе из соответствующих рельсовых секций.

Принадлежности для широких рельсовых направляющих

Широкая смазочная плита, G 1/8

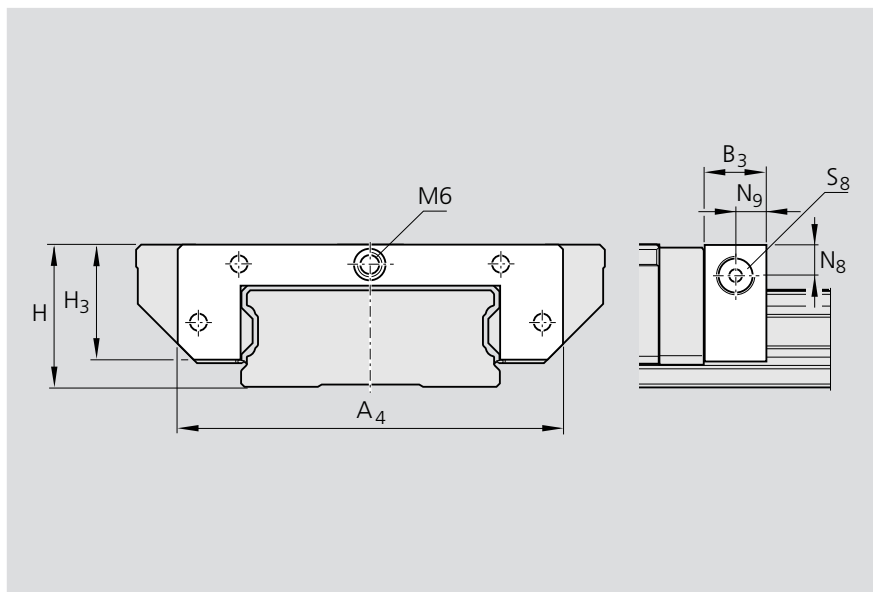
– Материал: алюминий

Инструкции по монтажу:

Детали, необходимые для установки опционных приспособлений на каретки, поставляются в комплекте со стандартными деталями.

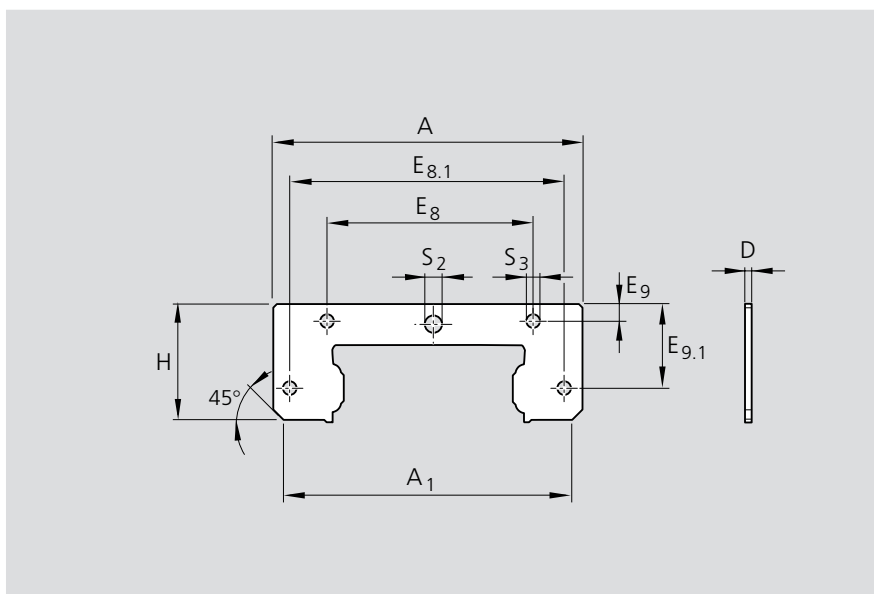
Может использоваться шприц-масленка каретки.

Более подробные указания по установке даются в «Инструкциях по монтажу шариковых рельсовых направляющих».



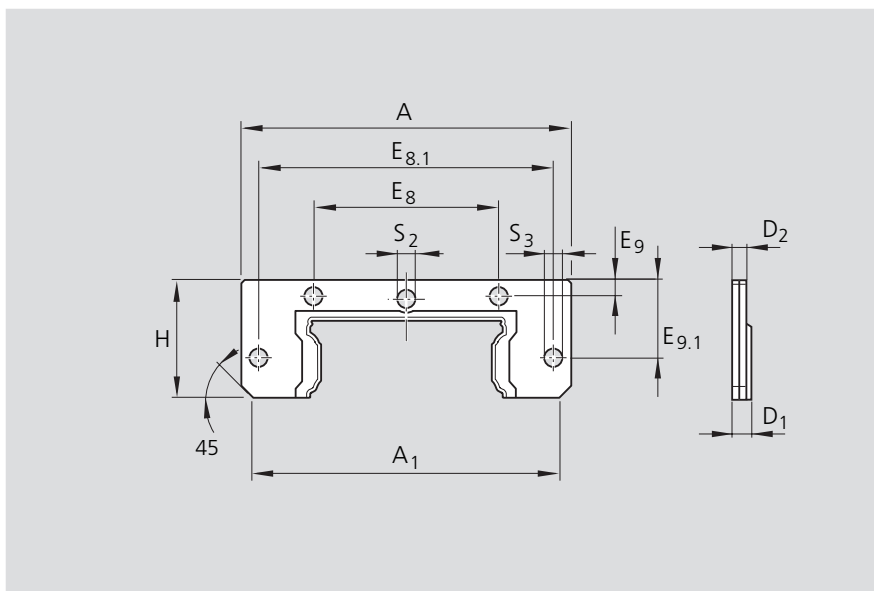
Типо-размер	Номера деталей	Размеры (mm)							Вес (g)
		A ₄	B ₃	H	H ₃	N ₈	N ₉	S ₈	
25/70	R1670 211 30	101	16	35	29	7,7	8	G 1/8 x 8	65
35/90	R1670 311 30	129	16	50	41	8,3	8	G 1/8 x 8	120

Широкий скребок



Типо-размер	Номера деталей	Размеры (mm)										Вес (g)
		A	A ₁	H	E ₈	E _{8.1}	E ₉	E _{9.1}	S ₂	S ₃	D	
20/40	R1670 810 00	64,5	61,5	22,8	36,0	57,5	3,0	15,0	∅4	∅4	1,0	10
25/70	R1670 210 00	101,0	92,7	28,6	70,2	90,7	5,1	19,7	∅7	∅4	1,0	14
35/90	R1670 310 00	129,0	124,2	40,8	79,0	116	5,6	28,7	∅7	∅4	1,0	25

Двухсекционное торцевое уплотнение



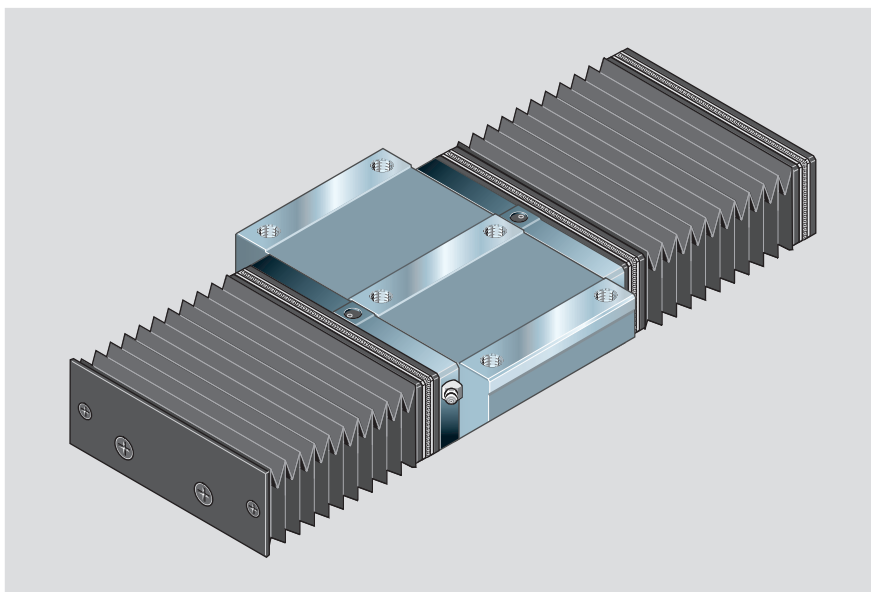
Типо-размер	Номера деталей	Размеры (mm)											Вес (g)
		A	A ₁	H	E ₈	E _{8.1}	E ₉	E _{9.1}	S ₂	S ₃	D ₁	D ₂	
20/40	R1619 822 20	64,5	61,5	22,8	36,0	57,5	3,05	15,0	∅3,5	∅3,5	3,3	2,5	7,5
25/70	R1619 222 20	101,0	96,6	28,6	70,2	90,7	5,0	19,7	∅7	∅4	3,3	2,5	14,5
35/90	R1619 322 20	128,6	124,2	41,0	79,0	116	5,8	28,9	∅7	∅4	4,5	3,3	40,0

Принадлежности для широких рельсовых направляющих

Широкий защитный рукав

- Материал: защитный рукав типа «гармошка», изготовленный из полиэфирной ткани с полиуретановым покрытием

Может использоваться шприц-масленка каретки.



Номера деталей, защитные рукава

Пример заказа

Типоразмер 35/90, тип 2,
Количество гофр: 36
1670-302-00, 36 гофр

Типоразмер	Тип 2		Тип 4		Тип 9	
	с монтажной рамкой и торцевой пластиной	Число гофр	с двумя монтажными рамками	Число гофр	Защитный рукав отдельно (запасная часть)	Число гофр
20/40	R1670 802 00	...	R1670 804 00	...	R1670 809 00	...
25/70	R1670 202 00	...	R1670 204 00	...	R1670 209 00	...
35/90	R1670 302 00	...	R1670 304 00	...	R1670 309 00	...

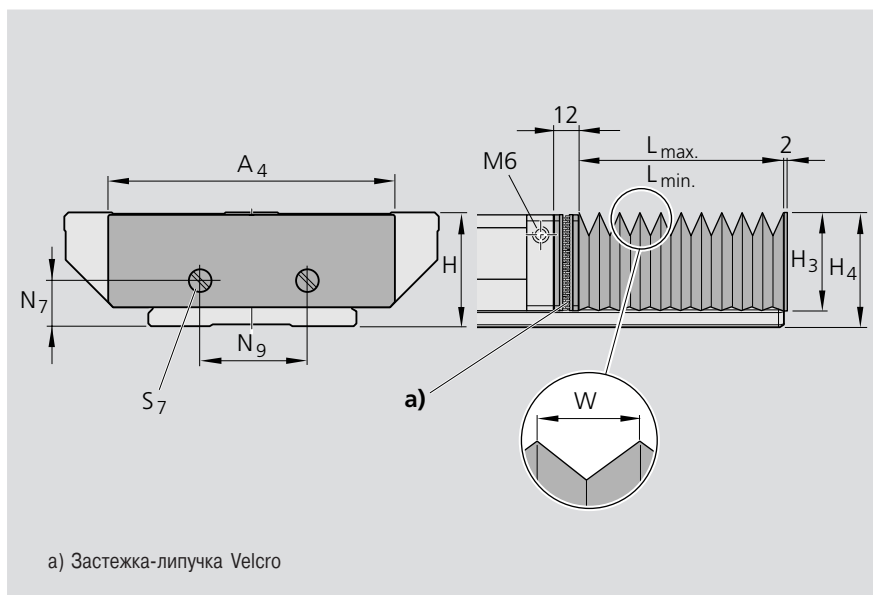
Инструкции по монтажу

Защитные рукава поставляются в собранном виде и готовы к установке. В комплект поставки входят винты, с помощью которых рукава крепятся к направляющему рельсу.

Для типа 2 в каждом торце рельса* необходимо подготовить резьбовые отверстия M4-8 глубиной 10 мм со снятой фаской 2 x 45°.

Могут использоваться шприц-масленки кареток.

* для типоразмера 20/40 только одно резьбовое отверстие в центре рельса.



Размеры: защитные рукава

Типоразмер	Размеры (mm)								Коефф. U
	A ₄	H	H ₃	H ₄	N ₇	N ₉	S ₇	W	
20/40	73	27	31	35	11,5	–	M4	19,9	1,12
25/70	101	35	29	35	14,0	26	M4	12,9	1,25
35/90	128	50	42	49	21,5	40	M4	19,9	1,18

Принадлежности для широких рельсовых направляющих

Формула расчета защитного рукава

$$L_{\max} = (\text{Ход} + 30) \cdot U$$

$$L_{\min} = L_{\max} - \text{Ход}$$

$$\text{Число гофр} = \frac{L_{\max}}{W} + 2$$

L_{\max} = растянутый рукав

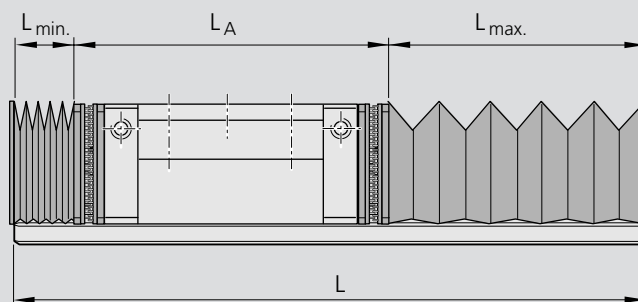
L_{\min} = сжатый рукав

Ход = ход (мм)

U = расчетный коэффициент

W = максимальное растяжение (мм)

Формула расчета длины рельса



$$L = L_{\min} + L_{\max} + L_A$$

L = длина рельса (мм)

Монтажные принадлежности

Более подробные указания по установке таких принадлежностей, как смазочная плита, защитный рукав и т.д. даются в инструкциях по монтажу шариковых рельсовых направляющих RE 82 270.

Обзор принадлежностей и их назначение

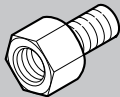
Общие принадлежности для кареток

Шприц-масленка



Смазочные фитинги

- Редукторы
- Поворотные резьбовые фитинги
- Вставные соединители (новинка)
- Удлинители



Пластиковый шланг для смазочного соединения



Уплотнительное кольцо



С соответствующими размерами, подходящими для

Монтаж принадлежностей

Монтаж принадлежностей см. в инструкциях по монтажу шариковых рельсовых направляющих RE 82 270.

Общие принадлежности для направляющих рельсов

Клиновидная рейка



ПОДХОДИТ ДЛЯ

Стандартные каретки

Каретка фланцевая стандартная FNS
R1651
R2001
R1631



Каретка фланцевая длинная FLS
R1653
R2002



Каретка фланцевая короткая FKS
R1665
R1661
R2000



Каретка узкая стандартная SNS
R1622
R2011
R1632



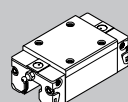
Каретка узкая длинная SLS
R1623
R2012



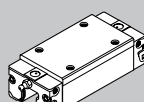
Каретка узкая короткая SKS
R1666
R1662
R2010



Каретка узкая высокая SNH
R1621



Каретка узкая высокая длинная SLH
R1624



Широкие каретки

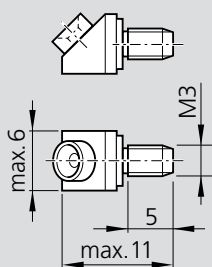
Каретка широкая низкопрофильная BNN
R1671



всех рельсов

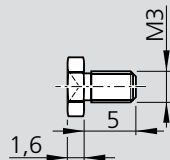
Общие принадлежности к кареткам

Шприц-масленка колпачкового типа



Номер изделия

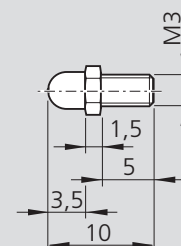
R3417 004 09



Номер изделия

R3417 029 09

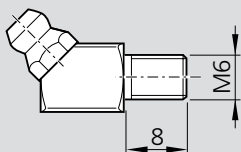
Resist NR II: R3417 032 09



Номер изделия

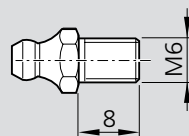
R3417 005 01

Шприц-масленка гидравлического типа



Номер изделия

R3417 007 02

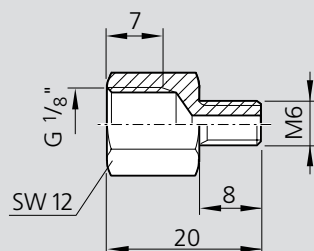


Номер изделия

R3417 008 02

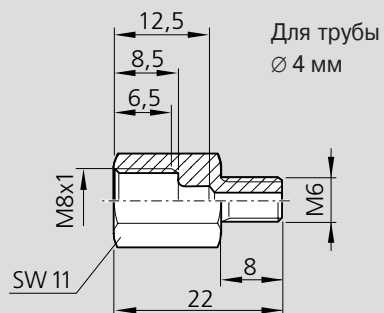
Resist NR II: R3417 013 02

Редукторы



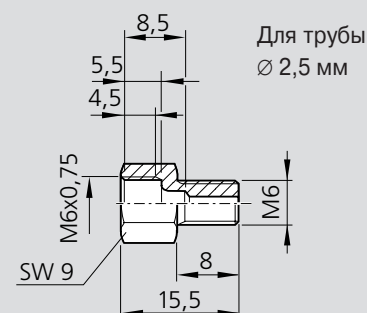
Номер изделия

R3455 030 34



Номер изделия

R3455 030 37

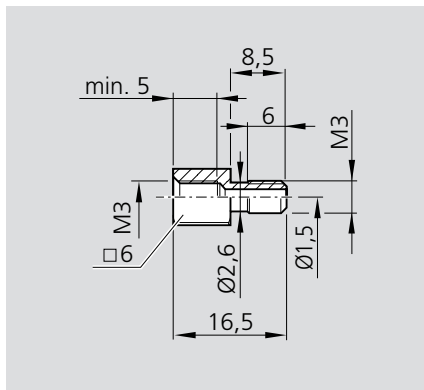
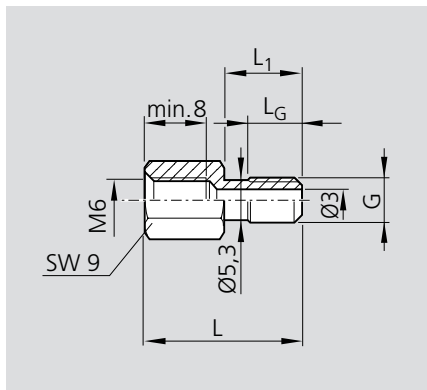


Номер изделия

R3455 030 38

Общие принадлежности к кареткам

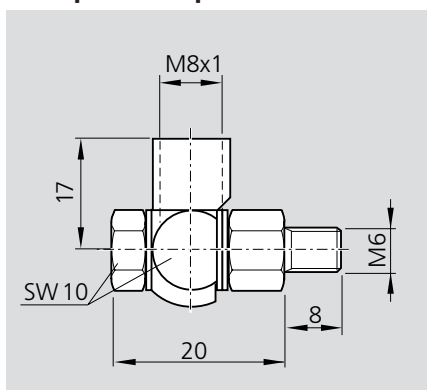
Удлинитель



Номера деталей	Размеры (mm)			
	L	L ₁	G	L _G
R3455 030 69	21,0	10,5	M6	7,0
R3455 030 87	25,0	14,5	M6	8,0
R3455 030 85	26,5	16,0	M6	7,0

Номер изделия
R3455 030 78

Поворотный фитинг

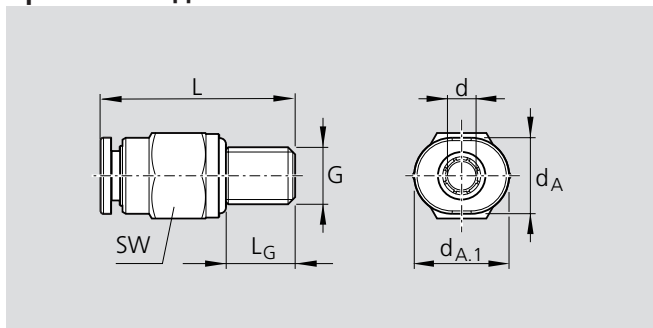


Номер изделия
R3417 018 09

Вставные фитинги для пластмассовых трубок

для кареток без принадлежностей

Прямой соединитель

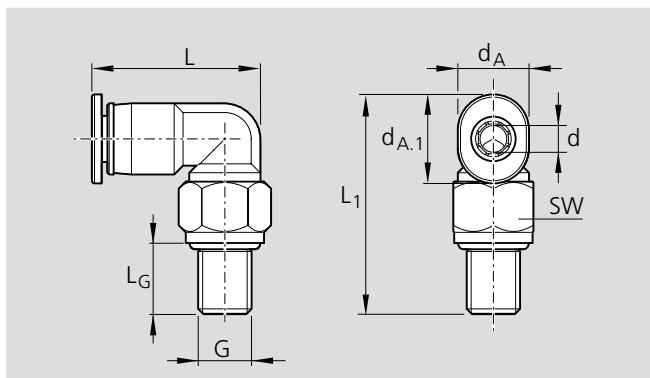


Номера деталей	Размеры (mm)						
	d _A	d _{A.1}	d	L	SW	G	L _G
R3417 033 09	6,0	7,0	3	15,5	6*	M3	5,0
R3417 034 09	8,0	9,0	3	18,0	8	M5	5,0
R3417 035 09	8,5	10,0	4	20,5	9	M6	8,0
R3417 036 09	10,0	12,0	6	21,5	10	M6	8,0

* Максимальный момент затяжки: 0,5 Nm

Общие принадлежности к кареткам

Угловой поворотный соединитель¹⁾



Номера деталей	Размеры (mm)							
	d_A	$d_{A.1}$	d	L	L_1	SW	G	L_G
R3417 037 09	6,0	7	3	13,7	18,0	6 ²⁾	M3	5,0
R3417 038 09	8,0	10	4	19,5	24,7	9	M6	8,0
R3417 039 09	10,5	12	6	20,0	25,0	9	M6	8,0

¹⁾ Максимальное давление смазки: 30 бар

²⁾ Максимальный момент затяжки: 0,5 Nm

Пластиковый шланг, \varnothing 3 mm



Номера деталей	\varnothing наружный (mm)	\varnothing внутренний (mm)	Длина (m)
R3499 287 00	3	1,7	50

Уплотнительное кольцо

Уплотнительное кольцо	Уплотнительное кольцо	
	номера деталей	$d_1 \times d_2$ (mm)
	R3411 130 01	4 x 1,0
	R3411 131 01	5 x 1,0
	R3411 003 01	6 x 1,5

Общие инструкции по монтажу

Общие положения

Следующие инструкции по монтажу относятся ко всем шариковым рельсовым направляющим.

Однако, что касается параллельности рельсов и монтажа кареток с помощью установочных штифтов, технические требования, предъявляемые к ним, отличаются друг от друга.

! Во избежание потери или разрушения шариков в случае выпадения каретки, она должна быть надежно закреплена!

Данная информация предоставляется отдельно вместе с описанием индивидуальных типов. Шариковые рельсовые направляющие Rexroth являются высококачественным продуктом.

Транспортировка и последующий монтаж должны проводиться с особой аккуратностью.

Все металлические части покрыты противокоррозионным маслом. Консерванты могут не удаляться при условии, что использоваться будут рекомендуемые смазочные материалы.

Примеры монтажа

Направляющие рельсы:

Каждый направляющий рельс имеет шлифованные контактные поверхности с двух сторон.

Боковая фиксация возможна:

- 1 По базовым кромкам
- 2 Прижимными рейками
- 3 Клиновыми рейками

Примечание

Рельсы без боковой фиксации должны устанавливаться во время монтажа соосно и параллельно с помощью вспомогательной планки (рекомендуемые значения допустимых боковых нагрузок без поперечной фиксации, см. отдельные исполнения).

Каретки:

Каждая каретка имеет шлифованную базовую кромку с одной стороны.
(\Rightarrow Размер V_1 на размерных чертежах).

Дополнительная фиксация возможна:

- 1 по базовым кромкам
- 2 прижимными рейками
- 3 штифтами

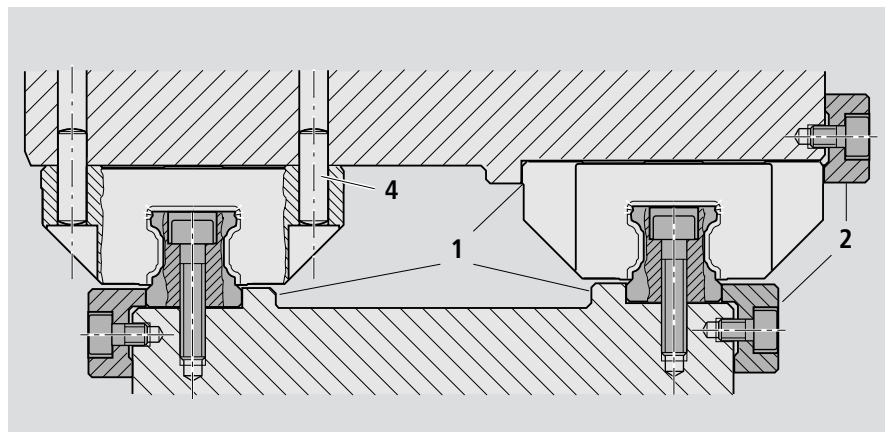
Примечание

При правильном монтаже каретка должна перемещаться легко.

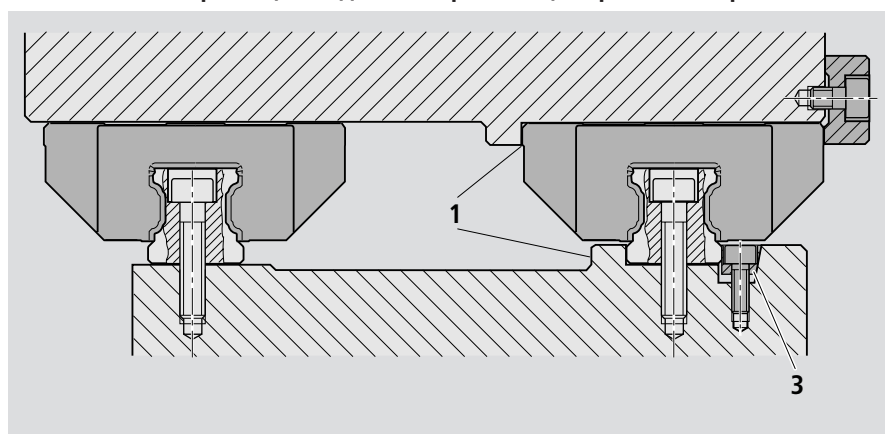
Инструкции по монтажу

Более подробные указания по монтажу даются в «Инструкциях по монтажу шариковых рельсовых направляющих» RDEFI 82 270.

Установка с фиксацией обоих направляющих рельсов и кареток



Установка с фиксацией одного направляющего рельса и каретки



Инструкции по монтажу

Базовые кромки, радиусы углов, размеры крепежных винтов, моменты затяжки

Каретки Fxx

- Фланцевого типа

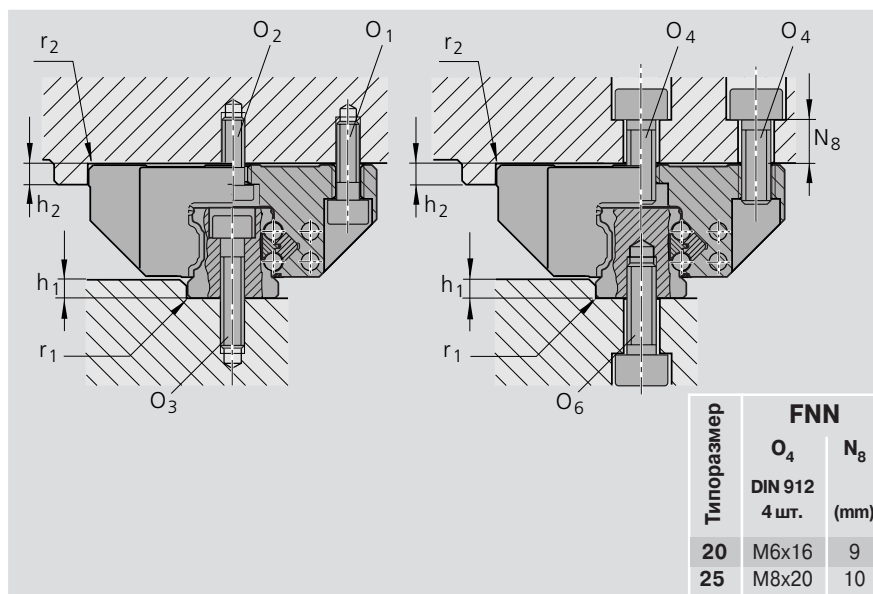
Направляющие рельсы

слева:

- Для установки сверху R1605, R1645, R2045

справа:

- Для установки снизу R1607, R1647, R2047



Каретки Sxx

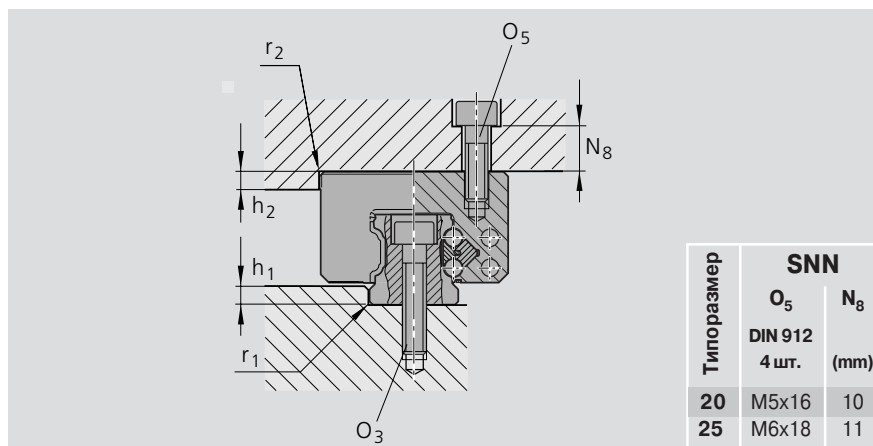
- Узкие

Направляющий рельс:

- Для установки сверху R1605, R1645, R2045

Примечание

Показанные комбинации приведены здесь в качестве примеров. В целом, любая каретка может использоваться со всеми предлагаемыми типами направляющих рельсов.



Размеры и рекомендуемые данные для допустимой боковой нагрузки без дополнительной поперечной фиксации

1) При установке каретки сверху с помощью только 4 винтов O₄:

- Допустимая боковая нагрузка на 1/3 ниже

- Более низкая жесткость

2) Для каретки, закрепленной с помощью 6 винтов:

- Затянуть винты с моментами для класса прочности 8.8.

3) При установке с помощью 2 винтов O₂ и 4 винтов O₁

Типоразмер	h ₁	r ₁	h ₂	r ₂	O ₁	O ₂ ²⁾	O ₄ ¹⁾²⁾	O ₅	O ₃	O ₆	N ₈ (mm)	
	min. (mm)	max. (mm)	max. (mm)	max. (mm)	DIN 912 4 шт.	DIN 6912 2 шт.	DIN 912 6 шт.	DIN 912 4 шт.	DIN 912	DIN 912		
15	2,5	3,5	0,4	4	0,6	M4x12	M4x10	M5x12	M4x12	M4x20	M5x12	6
20	2,5	4,0	0,6	5	0,6	M5x16	M5x12	M6x16	M5x16	M5x25	M6x16	9
25	3,0	5,0	0,8	5	0,8	M6x20	M6x16	M8x20	M6x18	M6x30	M6x20	10
30	3,0	5,0	0,8	6	0,8	M8x25	M8x16	M10x20	M8x20	M8x30	M8x20	10
35	3,5	6,0	0,8	6	0,8	M8x25	M8x20	M10x25	M8x25	M8x35	M8x25	13
45	4,5	8,0	0,8	8	0,8	M10x30	M10x25	M12x30	M10x30	M12x45	M12x30	14
55	7,0	10,0	1,2	10	1,0	M12x40	M12x30	M14x40	M12x35	M14x50	M14x40	20
65	7,0	10,0	1,2	14	1,0	M14x45	M14x35	M16x45	M16x40	M16x60	M16x45	22

Каретки FNS, SNS, SNN, SNH, FNN

Каретки FLS, SLS, SLH

Моменты затяжки крепежных винтов

Класс прочности винта	Каретки				Направл. рельсы			
	0,11 C	0,15 C ³⁾	0,23 C	0,11 C	0,06 C	0,06 C	0,10 C	0,10 C
8.8	0,11 C	0,15 C ³⁾	0,23 C	0,11 C	0,06 C	0,06 C	0,10 C	0,10 C
12.9	0,18 C	0,22 C ³⁾	0,35 C	0,18 C	0,07 C	0,07 C	0,10 C	0,10 C
8.8	0,08 C	0,13 C ³⁾	0,18 C	0,08 C	0,04 C	0,04 C	0,07 C	0,07 C
12.9	0,14 C	0,18 C ³⁾	0,26 C	0,14 C	0,04 C	0,04 C	0,07 C	0,07 C

Типоразмер	M4	M5	M6	M8	M10	M12	M14	M16
8.8	2,7	5,5	9,5	23	46	80	125	195
12.9	4,6	9,5	16	39	77	135	215	330

Инструкции по монтажу

Установочные штифты

Если рекомендованные значения допустимых боковых нагрузок превышаются (см. таблицу), каретка должна дополнительно фиксироваться с помощью установочных штифтов или базовых кромок.

Рекомендуемые размеры отверстий под штифты показаны на чертежах и в таблице.

Возможные типы штифтов:

- Конические штифты (закаленные) или
- Цилиндрические штифты по DIN ISO 8734

Примечание

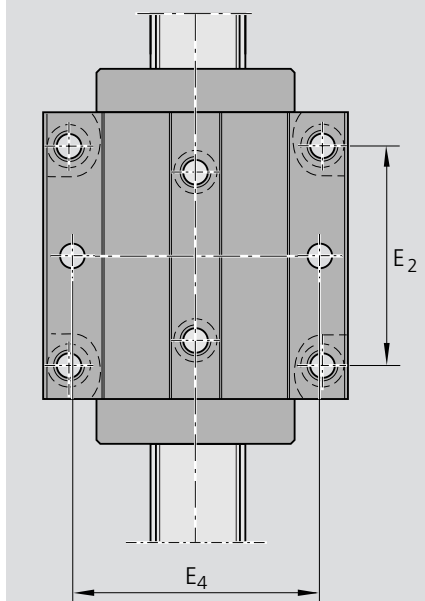
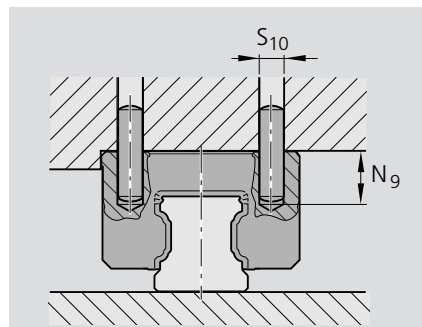
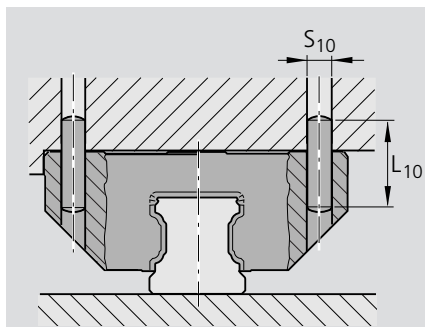
На местах, рекомендованных для установки штифтов, могут быть предварительно выполнены технологические отверстия (диам. $< S_{10}$).

Они могут быть просверлены насквозь под установочные штифты.

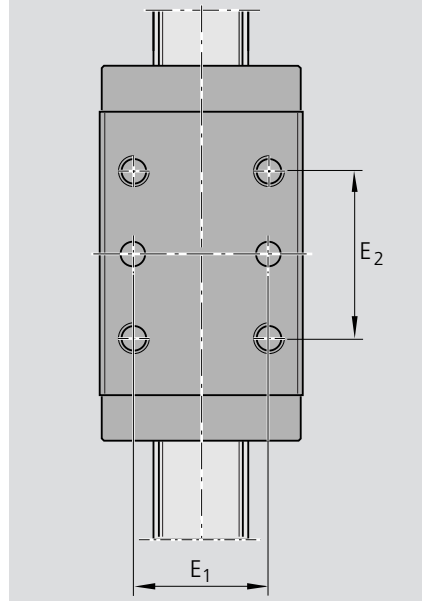
Если установочные штифты должны устанавливаться в другом месте (например, если смазочное отверстие находится в центре), не допускается превышение размера E_2 в продольном направлении (размер E_2 см. таблицы для отдельных типов).

Соблюдайте размеры E_1 и E_4 !

Подготовка отверстий под штифты выполняется только после завершения монтажа (см. также «Общие инструкции по монтажу»).



Каретка Fxx



Каретка Sxx

Типо-размер	Размеры (mm)						
	Конич. штифт (закаленный) Цилиндр. штифт (DIN 6325)					R1693 R1694	
	S_{10}	L_{10}	E_1	E_4	N_9 (max)	E_4	N_9 (max)
15	4	18	26	38	6,0	-	-
20	5	24	32	53	7,5	49	6,5
25	6	32	35	55	9,0	60	7,0
30	8	36	40	70	12,0	-	-
35	8	40	50	80	13,0	-	-
45	10	50	60	98	18,0	-	-
55	12	60	75	114	19,0	-	-
65	14	60	76	140	22,0	-	-

Инструкции по монтажу

Базовые кромки, радиусы углов, размеры крепежных винтов, моменты затяжки

Каретки FKx

– Стандартной ширины, короткие

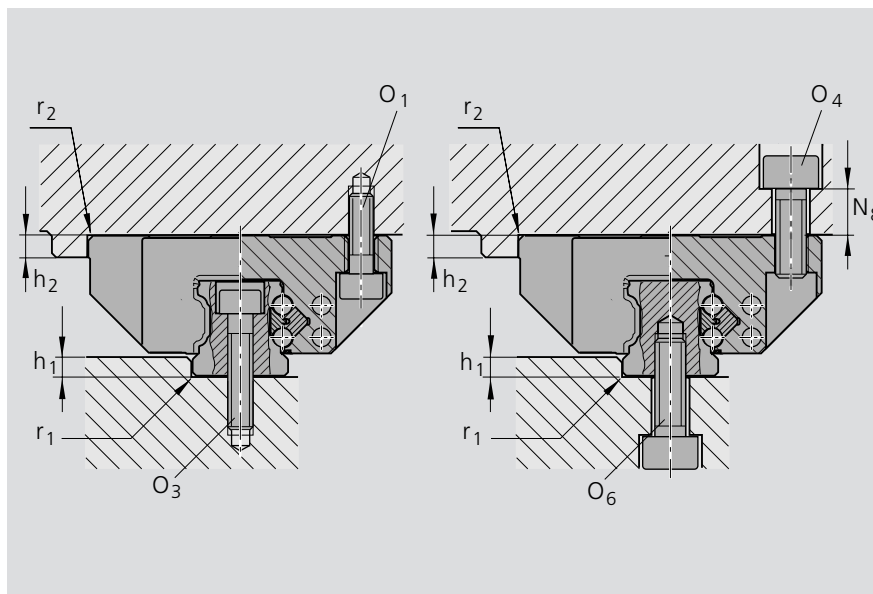
Направляющие рельсы

слева:

– для установки сверху R1605

справа:

– для установки снизу R1607



Каретки SKx

– Узкие короткие

Направляющие рельсы

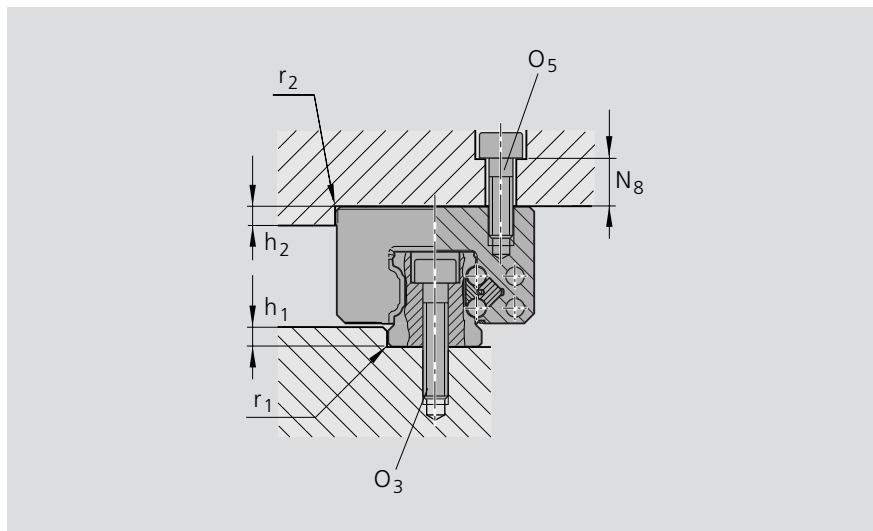
– Для установки сверху R1605

Примечание

Показанные комбинации приведены здесь в качестве примеров. В целом, любая каретка может использоваться со всеми предлагаемыми типами направляющих рельсов.

Крепление кареток с помощью двух винтов вполне достаточно для максимальной нагрузки.



(См. допустимые нагрузки и моменты для отдельных исполнений).



Размеры и рекомендуемые данные для допустимой боковой нагрузки без дополнительной поперечной фиксации (каретки FKN, SKN, FKS, SKS)

Типоразмер	h_1		r_1	h_2	r_2	O_1	O_4	O_5	O_3	O_6	N_8
	min. (mm)	max. (mm)	max. (mm)	(mm)	max. (mm)	DIN 912 2 шт.	DIN 912 2 шт.	DIN 912 2 шт.	DIN 912 (рельс)	DIN 912 (рельс)	
15	2,5	3,5	0,4	4	0,6	M4x12	M5x12	M4x12	M4x20	M5x12	6
20	2,5	4,0	0,6	5	0,6	M5x16	M6x16	M5x16	M5x25	M6x16	9
25	3,0	5,0	0,8	5	0,8	M6x20	M8x20	M6x18	M6x30	M6x20	10
30	3,0	5,0	0,8	6	0,8	M8x25	M10x20	M8x20	M8x30	M8x20	10
35	3,5	6,0	0,8	6	0,8	M8x25	M10x25	M8x25	M8x35	M8x25	13
Класс прочности винта						Каретки			Направляющие рельсы		
8.8						0,08 C			0,09 C		
12.9						0,13 C			0,15 C		

Моменты затяжки крепежных винтов

  Nm	M4	M5	M6	M8	M10	M12	M14	M16
	8.8	2,7	5,5	9,5	23	46	80	125
12.9	4,6	9,5	16	39	77	135	215	320

Инструкции по монтажу

Установочные штифты

Если рекомендованные значения допустимых боковых нагрузок превышаются, каретка должна дополнительно фиксироваться с помощью установочных штифтов или базовых кромок.

Рекомендуемые размеры отверстий под штифты показаны на чертежах и в таблице.

Возможные типы штифтов:

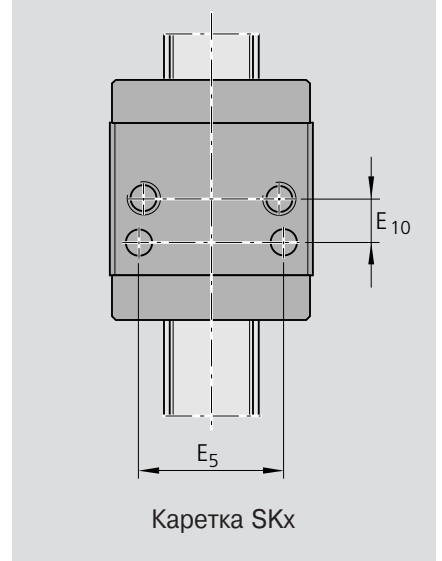
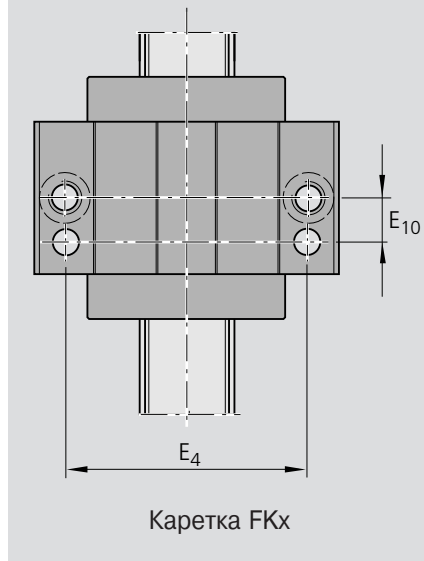
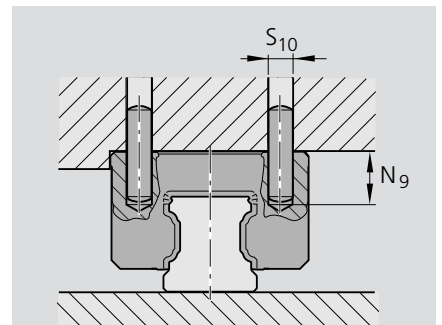
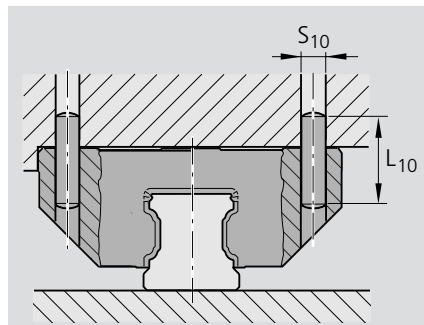
- Конические штифты (закаленные) или
- Цилиндрические штифты по DIN ISO 8734

Примечание

На местах, рекомендованных для установки штифтов, могут быть предварительно выполнены технологические отверстия (диам. <math>< S_{10}</math>).

Они могут быть просверлены насквозь под установочные штифты.

Подготовка отверстий под штифты выполняется только после завершения монтажа (см. также «Общие инструкции по монтажу»).

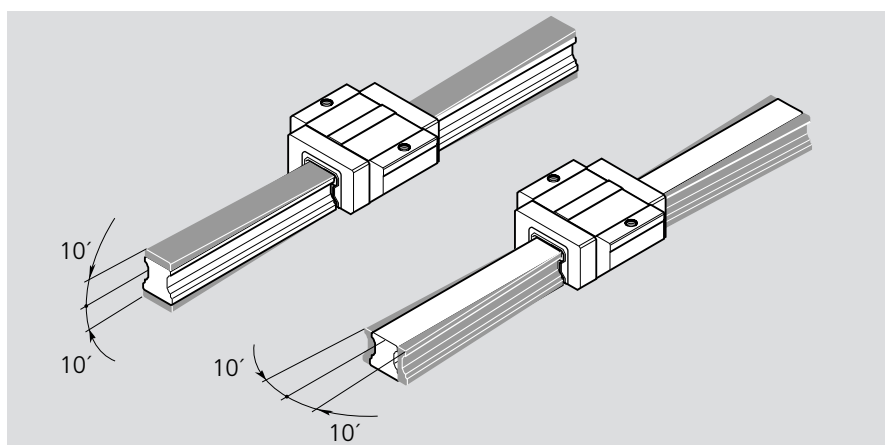


Типо-размер	Размеры (mm)						R1663 R1664	
	Конич. штифт (закаленный)	Цилиндр. штифт (DIN 6325)	E ₄	E ₅	E ₁₀	N ₉ (max)	E ₄	N ₉ (max)
15	S ₁₀ = 4	L ₁₀ = 18	38	26	9	3,0	-	-
20	5	24	53	32	10	3,5	49	2
25	6	32	55	35	11	7,0	60	5
30	8	36	70	40	14	10,0	-	-
35	8	40	80	50	15	12,0	-	-

Допустимые отклонения от соосности для супер-кареток



относительно направляющего рельса и каретки



Инструкции по монтажу

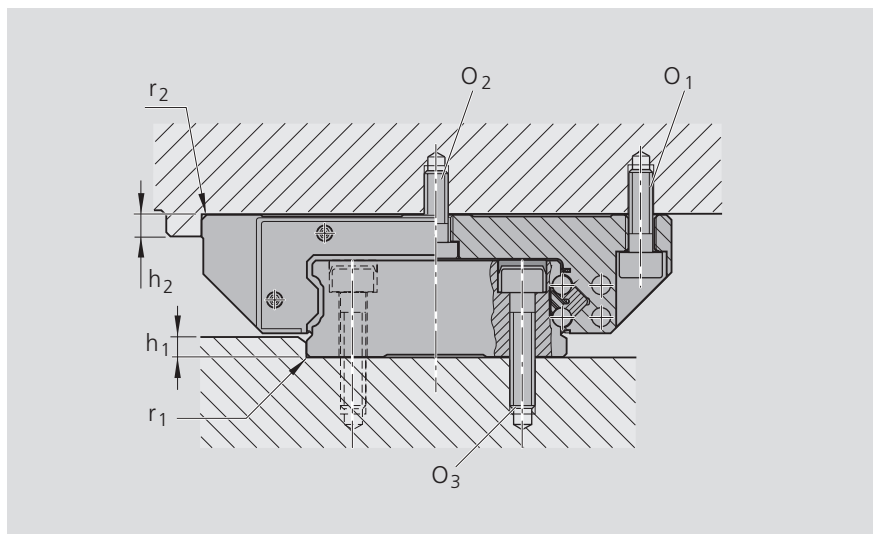
Базовые кромки, радиусы углов, размеры крепежных винтов, моменты затяжки

Каретка BNN

- широкая низкопрофильная

Направляющий рельс:

- широкий, для установки сверху R1675

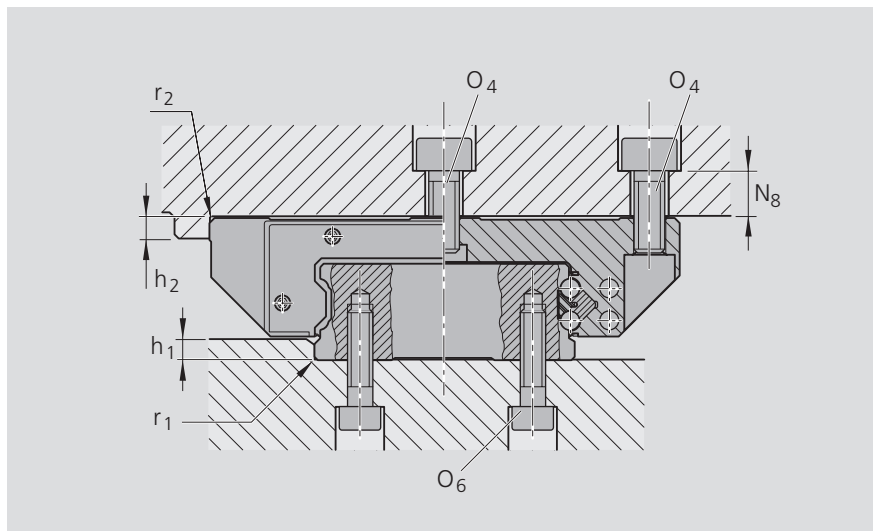


Каретка BNN

- широкая низкопрофильная

Направляющий рельс:

- широкий, для установки снизу R1677



Размеры и рекомендуемые данные для допустимой боковой нагрузки без дополнительной поперечной фиксации

- 1) При установке каретки сверху с помощью только 4 винтов O₄:
 - Допустимая боковая нагрузка на 1/3 ниже
 - Более низкая жесткость
- 2) Для каретки, закрепленной с помощью 6 винтов:
 - Затянуть винты центральной линии с моментами для класса прочности 8.8.
- 3) При установке с помощью 2 винтов O₂ и 4 винтов O₁

Типо-размер	h ₁		r ₁		h ₂		r ₂		O ₁	O ₂ ²⁾	O ₄ ¹⁾²⁾	O ₃	O ₆	N ₈	
	min.	max.	min.	max.	min.	max.	min.	max.	DIN 912 4 шт.	DIN 6912 2 шт.	DIN 912 6 шт.	DIN 912	DIN 912	(mm)	
20/40	2,0	2,5	0,5	4	0,5	0,5	0,5	0,5	M5x16	M5x12	M6x16	M4x20	M5x12	9,5	
25/70	3,0	4,5	0,8	5	0,8	0,8	0,8	0,8	M6x20	M6x16	M8x20	M6x30	M6x20	10,0	
35/90	3,5	6,0	0,8	6	0,8	0,8	0,8	0,8	M8x25	M8x20	M10x25	M8x35	M8x25	13,0	
		Класс прочности винта			Каретки			Направляющие рельсы							
		8.8			0,08 C			0,11 ³⁾ C			0,16 C		0,08 C		
		12.9			0,13 C			0,16 ³⁾ C			0,24 C		0,13 C		

Моменты затяжки крепежных винтов

Nm	Моменты затяжки				
	M4	M5	M6	M8	M10
8.8	2,7	5,5	9,5	23	46
12.9	4,6	9,5	16	39	77

Инструкции по монтажу

Нагрузка на винтовое соединение между направляющим рельсом и монтажным основанием

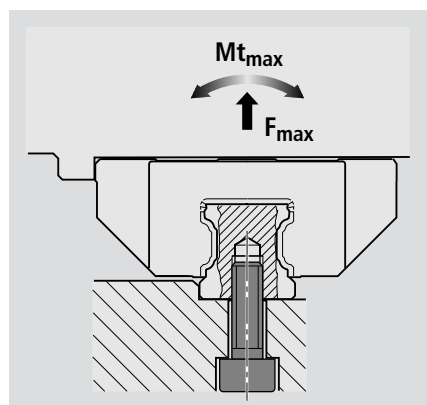
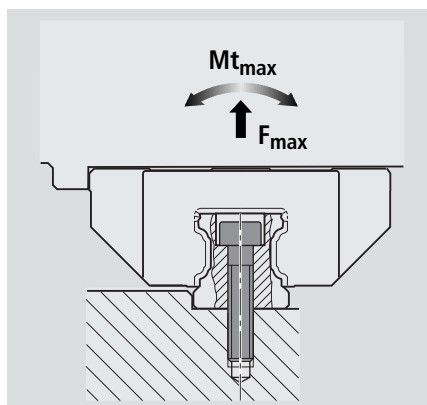
Высокоэффективные профильные рельсовые направляющие допускают воздействие повышенных нагрузок на винтовые соединения, указанные в стандарте DIN 645-1. Критическое значение имеют крепежные винты между направляющим рельсом и монтажным основанием. Если отрывные нагрузки (F) или моменты (M_t) превышают допустимые нагрузки, указанные в таблице, для таких винтовых соединений необходимо произвести отдельный повторный перерасчет параметров.

Приведенные данные действительны при следующих условиях:

- Используются крепежные винты класса 12.9
- Винты затягиваются с помощью динамометрического ключа
- Винты слегка смазаны маслом (для винтов класса 8.8 может применяться приблизительный коэффициент разрушения 0.6).

Отрывающие нагрузки и моменты						
Направляющий рельс, установленный сверху						
Каретки	R1663, R1664, R1665, R1666		R1621, R1622, R1651, R1693, R1694, R2001, R2011		R1623, R1624, R1653	
	Типо-размер	$F_{max.}$ (N)	$M_{t max.}$ (Nm)	$F_{max.}$ (N)	$M_{t max.}$ (Nm)	$F_{max.}$ (N)
15	6 040	41	7 050	47	8 060	54
20	10 000	90	11 700	106	13 400	121
25	14 600	154	17 100	180	19 500	205
30	-	360	32 400	420	37 100	480
35	27 500	440	32 100	510	36 700	580
45			78 100	1 680	89 300	1 920
55			107 800	2 690	123 200	3 080
65			152 300	4 490	174 100	5 130

Направляющий рельс, установленный снизу						
Каретки	R1663, R1664, R1665, 1666		R1621, R1622, R1651, R1693, R1694, R2001, R2011		R1623, R1624, R1653	
	Типо-размер	$F_{max.}$ (N)	$M_{t max.}$ (Nm)	$F_{max.}$ (N)	$M_{t max.}$ (Nm)	$F_{max.}$ (N)
15	-	67	11 600	78	13 300	89
20	-	128	16 500	149	18 900	170
25	14 300	150	16 700	170	19 100	200
30	-	350	31 700	410	36 200	470
35	27 100	430	31 600	500	36 200	570
45			77 700	1 670	88 800	1 900
55			106 800	2 670	122 100	3 050
65			150 850	4 450	172 400	5 080



Широкие рельсовые направляющие			
	Типо-размер	R1671	
		$F_{max.}$ (N)	$M_{t max.}$ (Nm)
R1675	20/40	14 100	227
	25/70	33 500	890
	35/90	64 800	2 390
R1677	20/40	13 800	224
	25/70	33 700	900
	35/90	63 700	2 350

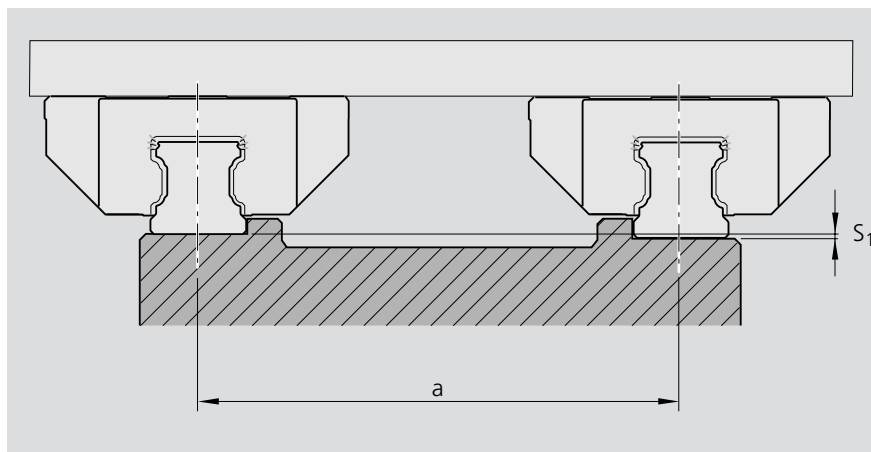
Инструкции по монтажу

Отклонения по высоте

Значения отклонения по высоте относятся ко всем кареткам стандартной программы.

Для кареток R1665 (стандартной ширины, коротких) и R1666 (узких, коротких) допустимо превышение данных значений примерно на 20%.

Если допустимые значения отклонений по высоте S_1 и S_2 не превышаются, сокращение срока службы, как правило, в расчет не принимается.



Допустимые отклонения по высоте в поперечном направлении

В допустимых отклонениях по высоте S_1 учтен допуск на размер Н, указанный в таблице «Технические данные».

$$S_1 = a \cdot Y$$

S_1 = допустимое отклонение по высоте (мм)
 a = расстояние между рельсами (мм)
 Y = расчетный коэффициент

Расчетный коэффициент Y для стальных кареток

Расчетный коэффициент	для классов предварительного натяга			
	C0	C1	C2	C3
Y	$4,3 \cdot 10^{-4}$	$2,8 \cdot 10^{-4}$	$1,7 \cdot 10^{-4}$	$1,2 \cdot 10^{-4}$

Расчетный коэффициент Y для супер-кареток

Расчетный коэффициент	для классов предварительного натяга	
	C0	C1
Y	$8 \cdot 10^{-4}$	$6 \cdot 10^{-4}$

Расчетный коэффициент Y для алюминиевых кареток

Расчетный коэффициент	для классов предварительного натяга	
	C0	C1
Y	$7 \cdot 10^{-4}$	$5 \cdot 10^{-4}$

Классы предварительного натяга

C0 = без предварительного натяга

C1 = предварительный натяг 2% C

C2 = предварительный натяг 8% C

C3 = предварительный натяг 13% C

Инструкции по монтажу

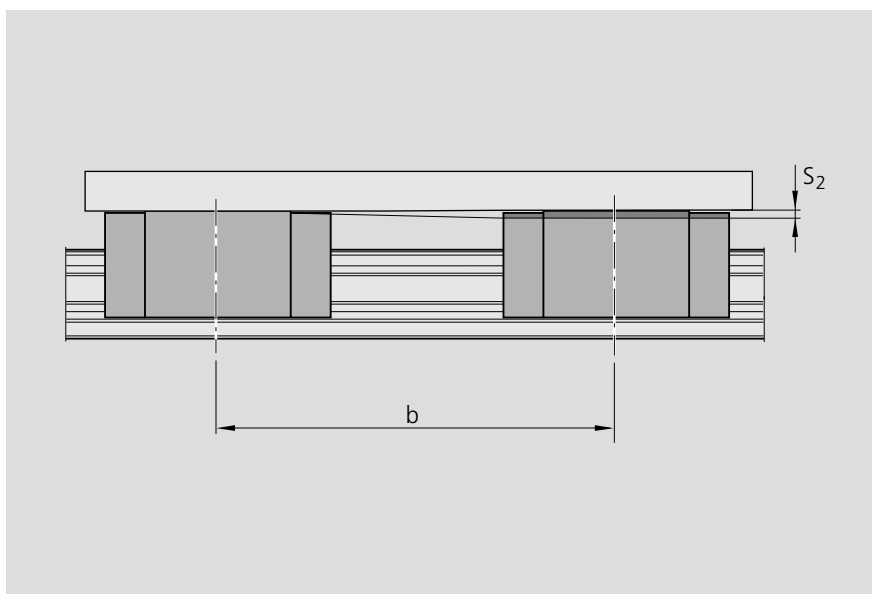
Допустимые отклонения по высоте в продольном направлении

Для стальных и алюминиевых кареток

В допустимых отклонениях по высоте S_2 учтен допуск на «максимальные колебания размера Н на одном и том же рельсе» согласно таблице в разделе «Технические данные».

Для кареток R1665 (стандартной ширины, коротких) и R1666 (узких, коротких) допустимо превышение данных значений примерно на 40%.

Для кареток R1653 (стандартной ширины, длинных), R1623 (узких, длинных) и R1624 (узких, высоких, длинных) допустимо превышение данных значений примерно на 30%.



$$S_2 = b \cdot 4,3 \cdot 10^{-5}$$

S_2 = допустимое отклонение по высоте (mm)
 b = расстояние между каретками (mm)

Допустимое отклонение S_2 для стальных кареток

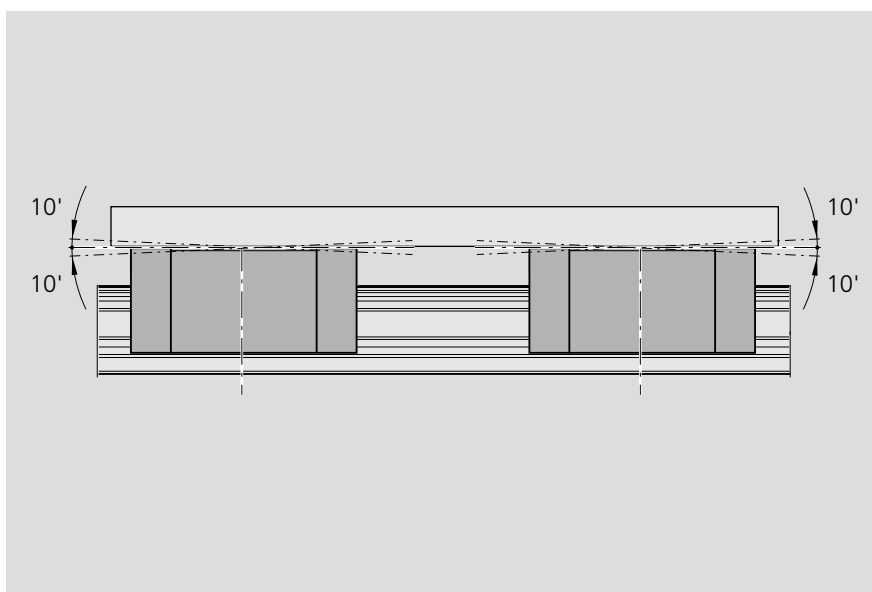
Допустимое отклонение S_2 для алюминиевых кареток

$$S_2 = b \cdot 6 \cdot 10^{-5}$$

S_2 = допустимое отклонение по высоте (mm)
 b = расстояние между каретками (mm)

Допустимые отклонения по прямолинейности в продольном направлении при двух последовательно установленных супер-каретках

Отклонения по прямолинейности в продольном направлении в пределах 10' автоматически компенсируются каретками.



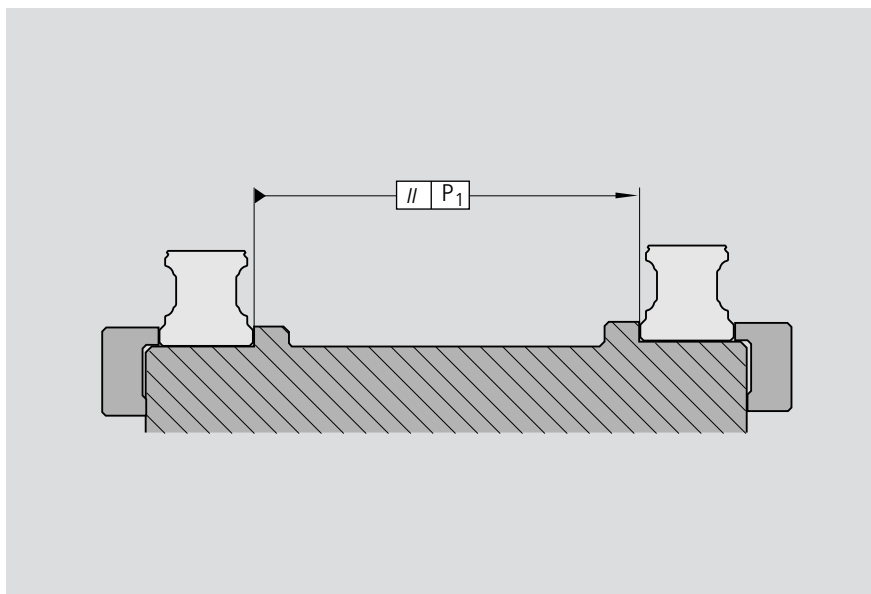
Инструкции по монтажу

Параллельность рельсов после монтажа

замеренная на рельсах и каретках

Значения отклонения параллельности P_1 относятся ко всем кареткам стандартной программы.

Для кареток R1665 (стандартной ширины, коротких) и R1666 (узких, коротких) допустимо превышение данных значений примерно на 20%.



Отклонение параллельности P_1 для стальных кареток

Отклонение параллельности P_1 ведет к незначительному повышению предварительного натяга с одной стороны.

Если допустимые значения, представленные в таблице, не превышаются, сокращение срока службы, как правило, в расчет не принимается.

Представленные значения действительны для точного монтажа. При проведении стандартного монтажа, используемые значения должны в два раза превышать указанные значения.

Типоразмер	Отклонение параллельности P_1 (мм)			
	для точного монтажа			
	C0	C1	C2	C3
15	0,015	0,009	0,005	0,004
20	0,018	0,011	0,006	0,004
25	0,019	0,012	0,007	0,005
30	0,021	0,014	0,009	0,006
35	0,023	0,015	0,010	0,007
45	0,028	0,019	0,012	0,009
55	0,035	0,025	0,016	0,011
65	0,048	0,035	0,022	0,016

Отклонение параллельности P_1 для супер-кареток

Типоразмер	Отклонение параллельности P_1 (мм)	
	C0	C1
15	0,025	0,017
20	0,029	0,021
25	0,032	0,023
30	0,035	0,026
35	0,040	0,030

Отклонение параллельности P_1 для алюминиевых кареток

Типоразмер	Отклонение параллельности P_1 (мм)	
	C0	C1
15	0,021	0,014
25	0,026	0,017
30	0,029	0,019
35	0,035	0,022

Классы предварительного натяга

C0 = без предварительного натяга

C1 = предварительный натяг 2% C

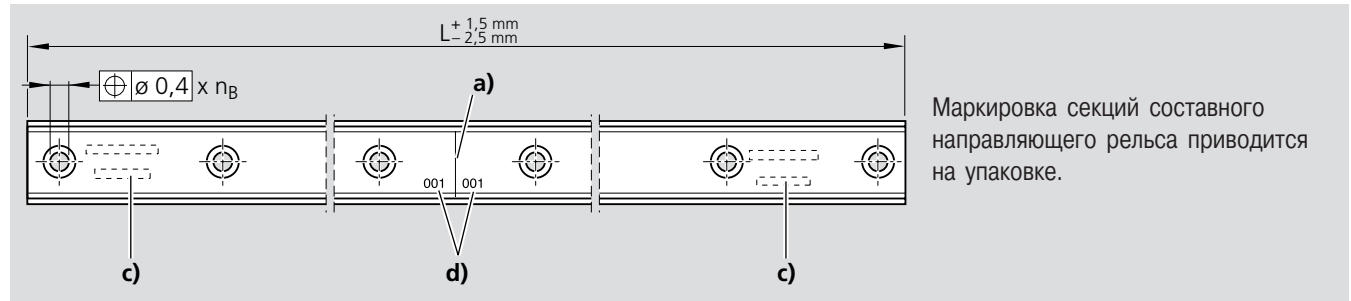
C2 = предварительный натяг 8% C

C3 = предварительный натяг 13% C

Инструкции по монтажу

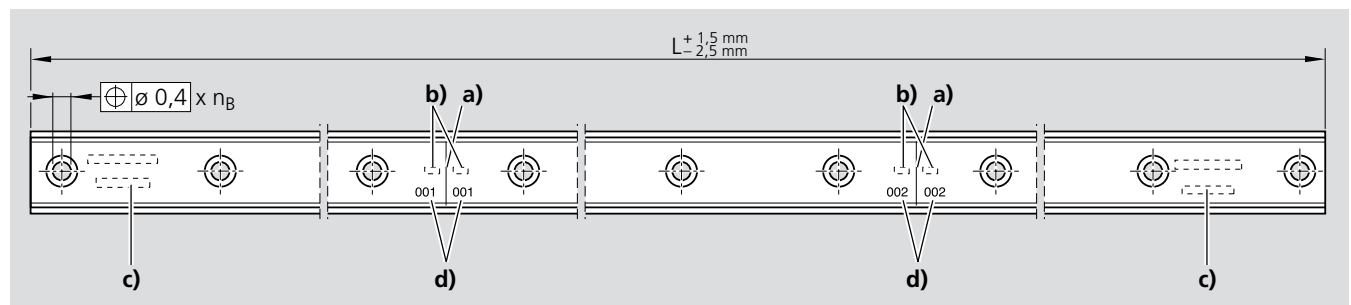
Составные направляющие рельсы

Направляющие рельсы, составленные из двух секций



Направляющие рельсы из трех или более секций

Все секции одного и того же рельса имеют одинаковый номер.



n_B Число отверстий

- a) Соединение
- b) Маркировка
- c) Полная маркировка рельса на первой и последней секции
- d) Кодовый номер соединения

Примечания к защитной ленте

Для составных направляющих рельсов предусмотрена отдельная поставка цельной защитной ленты на всю длину L.

Техническое обслуживание и смазка

Техническое обслуживание

Грязь может налипать на направляющие рельсы, особенно, если они не закрыты. Поэтому для обеспечения эффективной работы уплотнений и

защитных лент, данные загрязнения должны удаляться с регулярной периодичностью.

Рекомендуется производить полный «цикл очистки» на всю длину установленного рельса не реже двух

раз в день или, самое позднее, в конце каждой 8-часовой смены.

Всегда выполняйте цикл очистки перед выключением машины.

Смазка

Консистентная смазка

Всегда смазывайте каретки перед началом работы (первичная смазка)

При проведении первичной смазки, общее количество смазочного материала должно в 3 раза превышать количество, указанное в таблице 1:

1. Ввести в каретку частичное количество смазки согласно таблицы 1.
2. По крайней мере три раза переместить каретку вперед-назад на расстояние, в три раза большее длины каретки.
3. Дважды повторить операции 1 и 2.
4. Визуально убедиться в наличии

смазочной пленки на направляющем рельсе.

Шариковые рельсовые направляющие Rexroth поставляются заполненными антикоррозионными веществами, в качестве которых используется либо масло, либо консистентная смазка.


Мы рекомендуем использовать консистентную смазку по DIN 51825:

– KP2K-20

Смазку класса консистенции NLGI 2 по DIN 51818 можно купить через фирму Rexroth, см. Рекомендованные консистентные смазки.

Не допускается включение каретки в работу без достаточной первичной смазки.

Соблюдайте инструкции фирмы-изготовителя, в частности, когда они касаются вопроса несовместимости.

 Не допускается применение консистентных смазок с содержанием твердых смазочных материалов (например, графит или MoS₂)!

Смазка кареток в дальнейшем

По достижении интервала между смазками, указанного в таблице 2, применяйте смазочные материалы в количестве, указанном в таблице 1.

Если оборудование должно работать в окружающей среде, подверженной воздействию загрязнений, смазочно-охлаждающих веществ, вибраций, ударных нагрузок и т.д., мы рекомендуем сократить интервалы между смазками.

При снижении нагрузок интервалы между смазками могут увеличиваться.

Типо-размер	Консистентная смазка	
	Первичная смазка Частичное количество (см ³)	Последующие смазки Частичное количество (см ³)
15	0,4 (x 3)	0,4 (x 2)
20	0,7 (x 3)	0,7 (x 2)
25	1,4 (x 3)	1,4 (x 2)
30	2,2 (x 3)	2,2 (x 2)
35	2,2 (x 3)	2,2 (x 2)
45	4,7 (x 3)	4,7 (x 2)
55	9,4 (x 3)	9,4
65	15,4 (x 3)	15,4
20/40	1,0 (x 3)	1,0
25/70	1,4 (x 3)	1,4
35/90	2,7 (x 3)	2,7

Таблица 1

Короткий ход

Ход < 2 · длина каретки

- На каждой каретке предусмотреть 2 смазочных отверстия, которые должны быть смазаны!

Ход < 0,5 · длина каретки

- На каждой каретке предусмотреть 2 смазочных отверстия, которые должны быть смазаны!
- За один цикл смазки каретку необходимо переместить на две ее длины. Если это невозможно, проконсультируйтесь с нами.

Количество смазки указано в таблице 1 (смазка в процессе эксплуатации). Указанное количество должно вводиться в каждое смазочное отверстие.

- При использовании смазки NLGI 00, интервалы между смазками снижаются до 75% значений, указанных в таблице 2.


Типо-размер	Консистентная смазка			
	Интервалы смазки в нормальных рабочих условиях, v ≤ 1 м/с			
	Номер изделия R16.. ... 10; R16.. ... 11		Номер изделия R16.. ... 20; R16.. ... 22	
	Пробег (km)		Пробег (km)	
	Нагрузка ≤ 0,15 C	≤ 0,3 C	Нагрузка ≤ 0,15 C	≤ 0,3 C
15	1000	240	5000	1200
20	1000	240	5000	1200
25	1000	240	10000	2400
30	1000	240	10000	2400
35	500	120	10000	2400
45	250	80		
55	150	35		
65	100	25		
20/40	1000	240		
25/70	1000	240		
35/90	500	120		

Таблица 2

Техническое обслуживание и смазка

Смазка маслом

Количество масла для первичной и последующих смазок

 Масло в полном объеме должно закачиваться за один раз!

Каретки, первичная смазка которых была произведена на заводе-изготовителе, могут смазываться в дальнейшем маслом.

Если оборудование работает в неблагоприятных условиях, подвергаясь воздействию загрязнений, вибрации, ударных нагрузок и т.д., или если используются смазочно-охлаждающие материалы, интервал между смазками рекомендуется сократить.

- Если первичная смазка каретки на заводе-изготовителе не производилась, выполните её самостоятельно в соответствии с таблицей 3.

Централизованная смазка маслом

Количество масла и смазочные интервалы при централизованной смазке

Примечание:

Рекомендуемый перерыв между импульсами: 10 сек.

Пример для типоразмера 45:
4 импульса по 0,6 см³ за 30 секунд.

Если оборудование работает в неблагоприятных условиях, подвергаясь воздействию загрязнений, вибрации, ударных нагрузок и т.д. или если используются смазочно-охлаждающие материалы, интервал между смазками рекомендуется сократить.

- Если первичная смазка каретки на заводе-изготовителе не производилась, выполните её самостоятельно в соответствии с таблицей 3.

Типоразмер	Смазка маслом	
	Первичная смазка Количество (см ³)	Последующие смазки Количество (см ³)
15	0,4 (x 2)	0,4
20	0,7 (x 2)	0,7
25	1,0 (x 2)	1,0
30	1,1 (x 2)	1,1
35	1,2 (x 2)	1,2
45	2,2 (x 2)	2,2
55	3,6 (x 2)	3,6
65	6,0 (x 2)	6,0
20/40	0,7 (x 2)	0,7
25/70	1,1 (x 2)	1,1
35/90	1,8 (x 2)	1,8

Таблица 3

Типоразмер	Смазка маслом			
	Интервалы смазки в нормальных рабочих условиях, $v \leq 1$ м/с			
	Номер изделия R16... 10; R16... 11		Номер изделия R16... 20; R16... 22	
	Пробег (km)		Пробег (km)	
	Нагрузка $\leq 0,15$ С	$\leq 0,3$ С	Нагрузка $\leq 0,15$ С	$\leq 0,3$ С
15	600	120	2500	600
20	500	120	2500	600
25	500	120	5000	1200
30	500	120	5000	1200
35	250	60	5000	1200
45	125	30		
55	75	17		
65	50	12		
20/40	500	120		
25/70	500	120		
35/90	250	60		

Таблица 4

Типоразмер	Централизованная смазка маслом	
	Кол-во смазочного масла на импульс (см ³)	Импульсов на цикл смазки Число импульсов
15	0,6	1
20	0,6	1
25	0,6	2
30	0,6	2
35	0,6	2
45	0,6	4
55	1,5	3
65	1,5	4
20/40	0,6	1
25/70	0,6	2
35/90	0,6	3

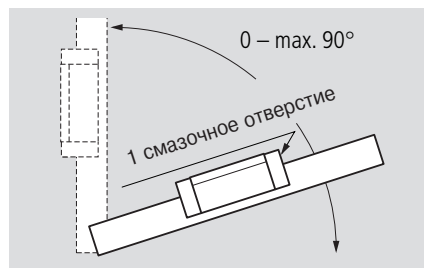
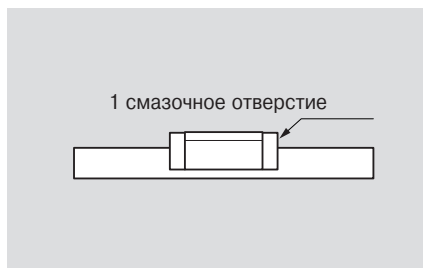
Таблица 5

Техническое обслуживание и смазка

Зависимость от длины хода

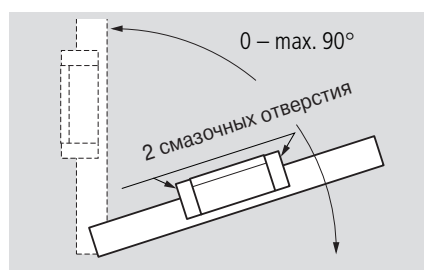
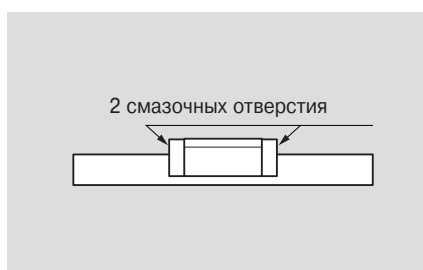
Ход > 2 · длина каретки:

- На каждой каретке необходимо предусмотреть 1 смазочное отверстие.
- Масляная смазка по ст. ISO VG 220. Количество смазки см. предыдущую страницу.



Ход < 2 · длина каретки:

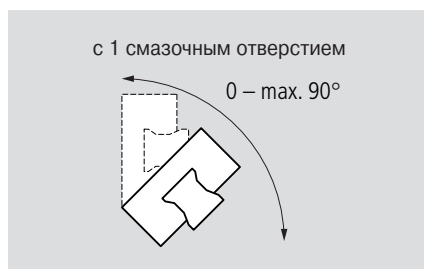
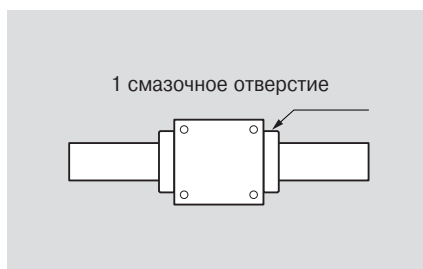
- На каждой каретке необходимо предусмотреть 2 смазочных отверстия.
- В каждое смазочное отверстие закачать указанное количество смазки.
- Масляная смазка по ст. ISO VG 220. Количество смазки см. предыдущую страницу.



Установка под углом к центральной линии (настенный монтаж)

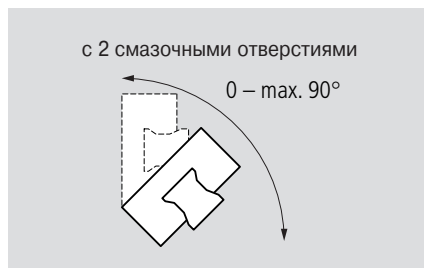
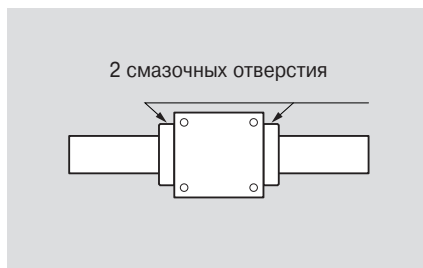
Ход > 2 · длина каретки:

- На каждой каретке необходимо предусмотреть 1 смазочное отверстие.
- За один импульс закачать смазку в количестве, указанном в таблице.
- Если указанное количество смазки нельзя закачать за один импульс, проконсультируйтесь с нами.



Ход < 2 · длина каретки:

- На каждой каретке необходимо предусмотреть 2 смазочных отверстия.
- За один импульс закачать смазку в количестве, указанном в таблице.
- Если указанное количество смазки нельзя закачать за один импульс, проконсультируйтесь с нами.



Техническое обслуживание и смазка

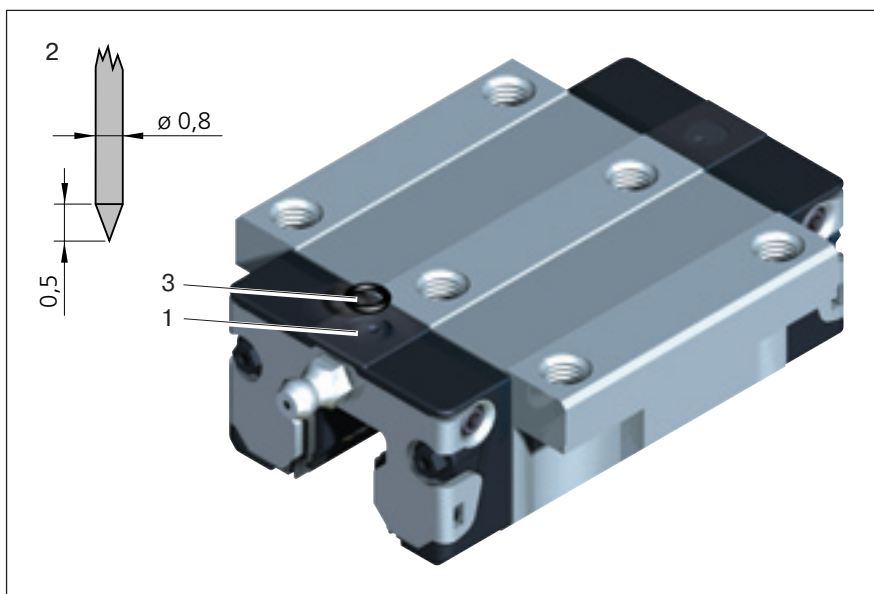
Смазка сверху

Смазка сверху без смазочного адаптера

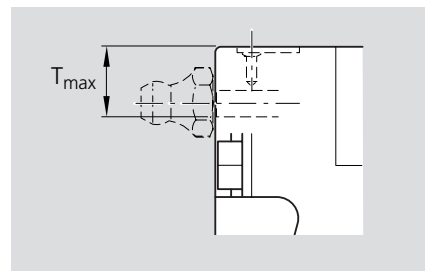
Для всех кареток, для которых предусмотрена смазка сверху (исключения: стандартные каретки R1621... и R1624...).

⚠ В канавке под уплотнительное кольцо имеется еще одна выточка (1). Не открывайте ее сверлом, так как туда может попасть грязь!

- Нагрейте металлический наконечник (2) диаметром 0,8 мм.
- Аккуратно откройте выточку (1) с помощью металлического наконечника и проткните ее. При этом соблюдайте максимально разрешенную глубину T_{max} , которая указана в таблице!
- Установите в выточку уплотнительное кольцо (3) (уплотнительное кольцо не входит в комплект поставки каретки).

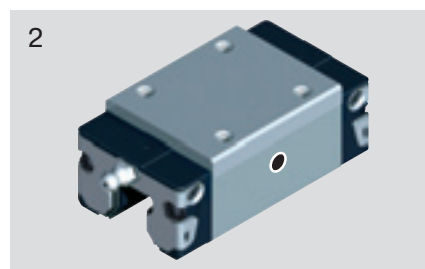
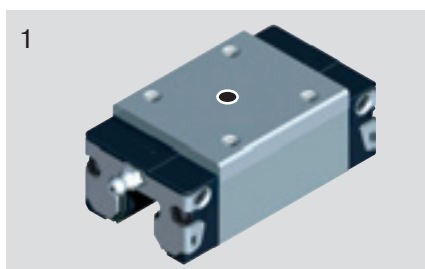


Типоразмер	Смазочное отверстие сверху: макс. допустимая глубина прокола T_{max} (мм)
15	3,6
20	3,9
25	3,3
30	6,6
35	7,5
45	8,8



Специальные смазочные отверстия

По заказу смазочные отверстия могут быть выполнены на верхней (1) или боковой (2) поверхности.



Рекомендуемые смазки

Производитель	Обозначение	Спецификация NLGI	Номер изделия Картридж 400 г
Rexroth	Dynalub 510	2	R3416 037 00
	Dynalub 520	00	R3416 043 00

**Координационный Центр для
Центральной и Восточной Европы
Bosch Rexroth
Regionalmanagement
Zentral- und Osteuropa**
ul. Poleczki 3,
PL - 02-822 Warszawa
tel. +48 (22) 715 40 44
fax +48 (22) 715 40 60
e-mail: region.zoe@boschrexroth.pl
www.boschrexroth.com/zoe

**Bosch Rexroth AG
Linear Motion and
Assembly Technologies**
Ernst-Sachs-Strasse 100
D-97424 Schweinfurt,
tel. +49 (9721) 937-0
fax +49 (9721) 937-275 (общий)
e-mail: info.br@boschrexroth.de
www.boschrexroth.com/brl

Казахстан:

**Бош Рекрот
Представительство в Казахстане**
ул. Толе би, 187 оф. 302
050008 Алматы
тел.: +7 (3272) 696 139
+7 (3272) 696 169
факс: +7 (3272) 638 298
e-mail:
akylbek.ismailov@boschrexroth.kz

Беларусь:

Бош Рекрот
вул. Янкі Купалы 25, пак. 201/1
220030 Мінск
тэл.: +375 (17) 210 57 90
факс: +375 (17) 206 60 45
e-mail: info@boschrexroth.by
www.boschrexroth.by

Україна:

**Бош Рекрот
Представництво в Україні**
вул. Васильківська 1, кім. 209
03040 Київ
тел.: +380 (44) 490 29 80
факс: +380 (44) 490 26 81
e-mail:
ukraine@boschrexroth.com.ua
www.boschrexroth.com.ua

**Бош Рекрот
Представництво в Україні
Бюро Суми**
Курський проспект 18а, 4 поверх
40020 Суми
тел.: +380 (542) 210 733
факс: +380 (542) 210 833
e-mail: sumy@boschrexroth.com.ua

**Бош Рекрот
Представництво в Україні
Бюро Херсон**
вул. Радянська 46, 6 поверх
73000 Херсон
тел.: +380 (552) 492 505
факс: +380 (552) 425 043
e-mail:
kherson@boschrexroth.com.ua

**Бош Рекрот
Представництво в Україні
Бюро Краматорськ**
вул. Соціалістична 45, кім 402
84300 Краматорськ
тел.: +380 (6264) 14 831
факс: +380 (6264) 79 178
e-mail:
kramatorsk@boschrexroth.com.ua

Россия:

Бош Рекрот ООО
Щёлковское ш., д. 100, эт. 11
105523 Москва
тел.: +7 (495) 783 30 60
факс: +7 (495) 783 30 69
e-mail: info.rex@boschrexroth.ru
www.boschrexroth.ru

**Бош Рекрот
в Санкт-Петербурге**
Невский проспект, д. 30, оф. 5.5
191186 Санкт-Петербург
тел.: +7 (812) 449 41 67
факс: +7 (812) 449 41 69
e-mail:
alexander.romantschikow@
boschrexroth.ru

Бош Рекрот в Новосибирске
ул. Петухова, д. 69, оф. 307
630088 Новосибирск
тел./факс: +7 (383) 344 86 86
e-mail:
wladislaw.loginow@boschrexroth.ru

Бош Рекрот в Самаре
ул. Н. Панова, д. 31, оф. 211
443056 Самара
тел./факс: +7 (846) 263 51 30
e-mail:
juri.bolbat@boschrexroth.ru

Бош Рекрот в Екатеринбурге
ул. Коминтерна, д. 16
620002 Екатеринбург
тел./факс: +7 (343) 356 50 48
e-mail:
leonid.sajtschuk@boschrexroth.ru

При подготовке данного издания большое внимание уделялось включению в него только точной информации. Тем не менее, мы не несем никакой ответственности за любого рода повреждения, причиной которых стала неправильная или неполная информация.

Поставки и другие услуги осуществляются в рамках торговых отношений в соответствии с общими условиями, представленными в действующих прайс-листах и договорах.

В связи с постоянным совершенствованием своей продукции, мы оставляем за собой право на внесение изменений без предварительного уведомления заказчиков.

Воспроизведение данного документа, даже частичное, допускается только с нашего разрешения.