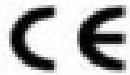




РУКОВОДСТВО ПО ЭКСПЛУАТАЦИИ

Модель: DC 10 DC 11
DC 10F DC 11F
DC 20 DC 21
DC 30 DC 31



Серия оптических линеек DC соответствует стандартам Европейской энергетической комиссии, требованиям европейского стандарта низких частот:

Директива (73/23 / ЕЕС) и EMC требованиям, предъявляемым к электромагнитным излучениям:

Директива (89/336 / ЕЕС)

Компания обладает лицензией на производство измерительных инструментов (№. 000001740) КНР.

ISO 9001: 2008 CQC



1. Описание.

Модельный ряд преобразователей линейных перемещений производства компании Дитрон, имеет восемь основных типов, имеющих несколько принципиальных различий.

DC 10F сечение корпуса 18x23 дискретность 5 мкм

DC 11F сечение корпуса 18x23 дискретность 1 мкм

DC 10 сечение корпуса 20,5x31 дискретность 5 мкм

DC 11 сечение корпуса 20,5x31 дискретность 1 мкм

DC 30 сечение корпуса 24x35 дискретность 5 мкм

DC 31 сечение корпуса 24x35 дискретность 1 мкм

DC 20 сечение корпуса 27x44 дискретность 5 мкм

DC 21 сечение корпуса 27x44 дискретность 1 мкм

Для моделей DC10, DC11 отличительной особенностью является тонкий корпус, что позволяет устанавливать эти линейки на станки в местах с ограниченным пространством.

Линейки моделей DC10, DC11 изготавливаются с длиной измерения L_0 (рис. 1) в диапазоне от 50 мм. до 1000 мм. и дискретностью моделей DC10 5 микрон, а DC11 1 микрон. Ее отличает рациональность конструкции, пропорциональность размеров и хорошая жесткость, что делает ее одним из лучших вариантов выбора.

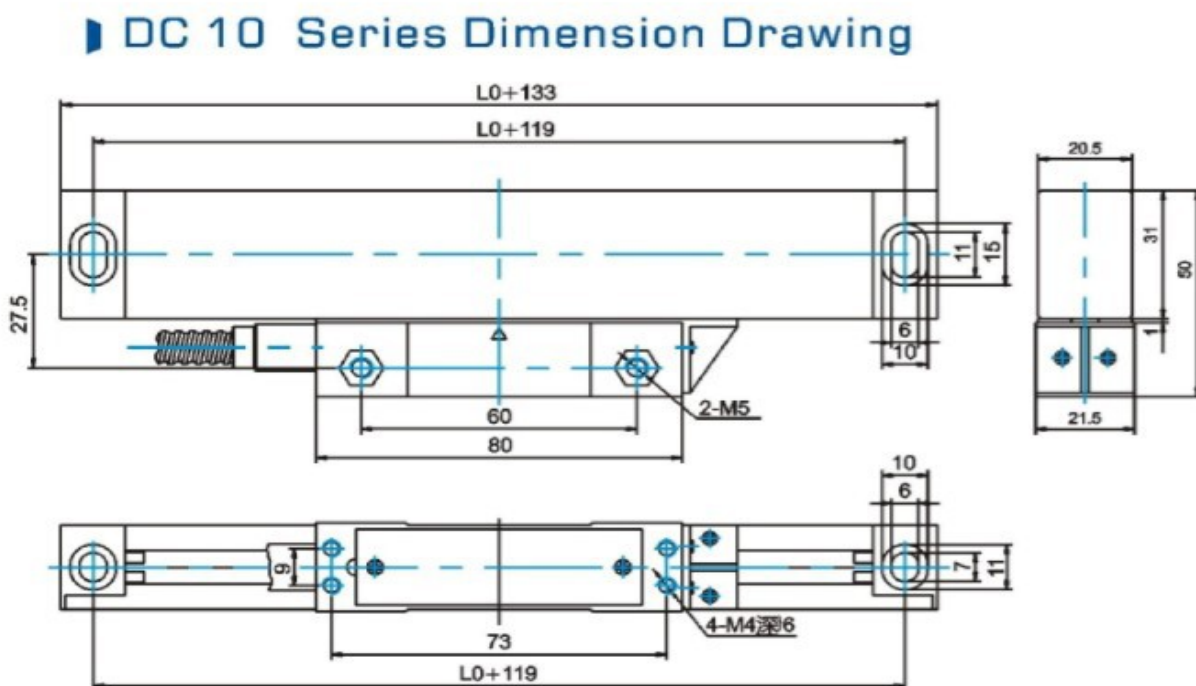


Рис. 1

Особенностью линейек модели DC10F, DC11F (F) является их сверхтонкий корпус и миниатюрная считывающая головка. Данный модельный ряд разрабатывался инженерами компании Дитрон для применения на суппортах поперечных перемещений токарных станков и на подрезных

суппортах для резки конусов (рис.2). Данный тип линейек может применяться и на других видах станков где нет достаточного пространства для размещения более крупных линейек. Сверх тонкий корпус позволяет изготовить линейки с диапазоном измерения L_0 (рис.3) в пределах от 50 мм. до 600 мм. предназначенных для использования в ограниченном пространстве и специфического применения.

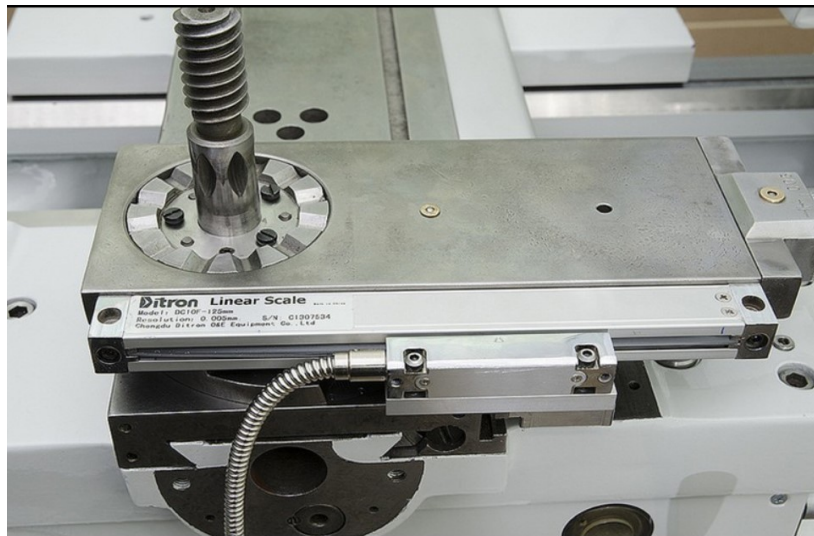


Рис.2

DC 10F Series Dimension Drawing

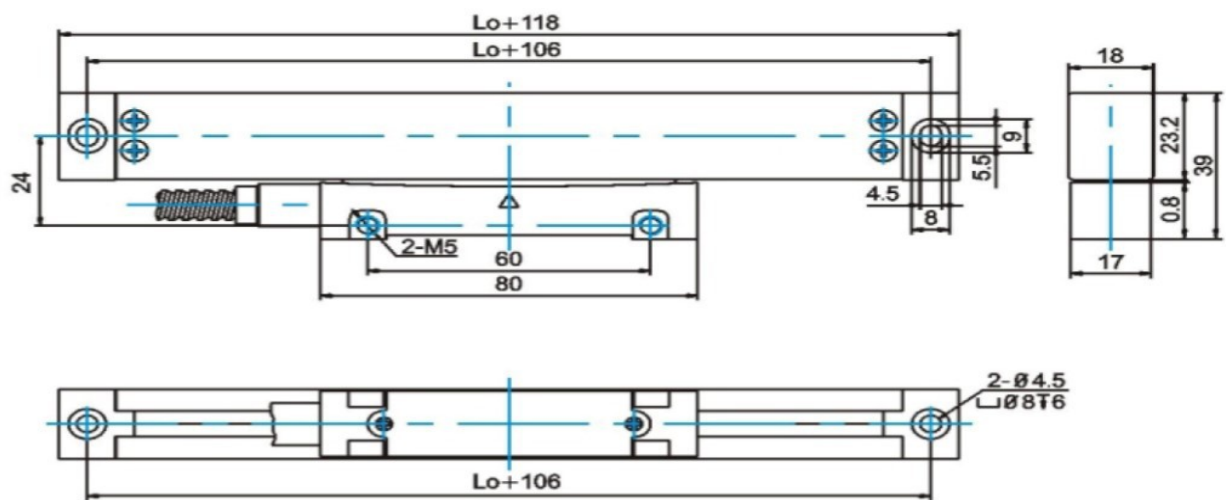


Рис. 3

Отличительной чертой линейек модельного ряда DC20, DC21 является более жесткий корпус (Рис.4) шириной 27 мм.(Рис. 3) , что обеспечивает возможность изготовить линейки длиной измерения L_0 от 50 мм до 3000 мм (Рис. 5). Линейка серии DC20, DC21 предназначена для больших конструкций, имеющих значительную длину. Данную серию

измерительных линеек отличает большая длина и хорошая жесткость конструкции основания метрологической шкалы. Жесткость обеспечивается за счет фиксирующих опор что помогает повысить сопротивляемость вибрации.

► DC 20 Series Dimension Drawing

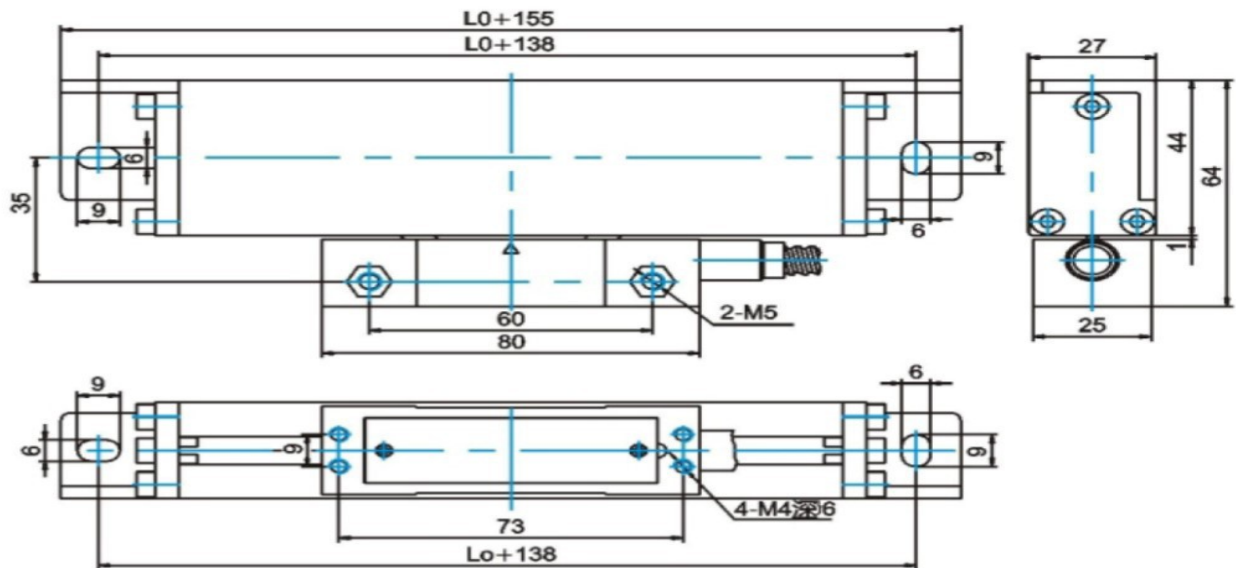


Рис. 5



Рис. 4

Серия линеек DC30, DC31 имеет промежуточные размеры по ширине корпуса равные 25 мм., что повышает универсальность данного типоразмера как по обеспечению жесткости конструкции изделия, так по удобности монтажа на станке с ограниченным пространством в зоне крепления линеек. Данные линейные преобразователи с легкостью могут заменить серию DC10, DC11 так как практически полностью

перекрывают диапазон длин измерения L_0 (Рис.6) от 50 мм. до 1200 мм.

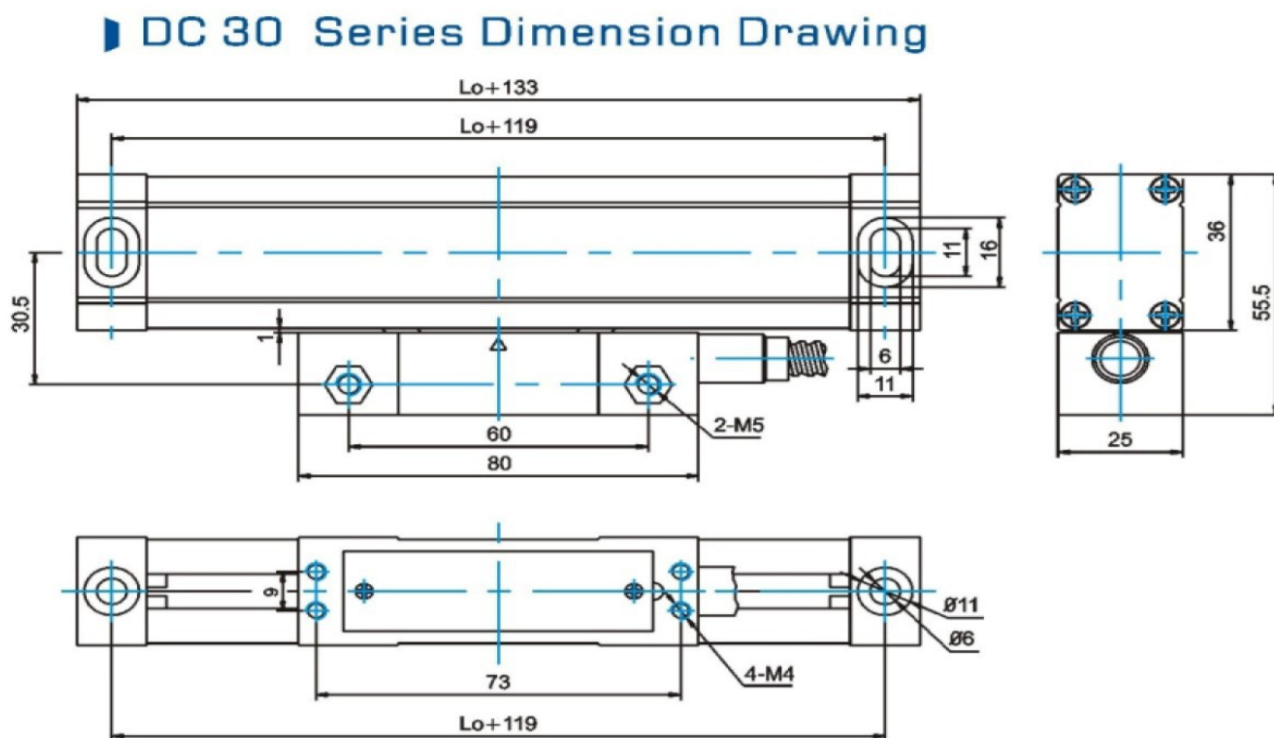


Рис.6

Каждый тип линейных преобразователей, производимых компанией Дитрон, может использоваться в качестве устройства обратной связи, сообщающего контроллеру или устройству цифровой индикации о линейном перемещении рабочего органа станка.

Устройство цифровой индикации с комплектом правильно подобранных преобразователей линейных перемещений позволяет в короткий срок переоборудовать все виды средних и малых универсальных станков в станки повышенной точности. Такая модернизация универсальных станков позволяет значительно экономить время на изготовление одной детали, а следовательно повысить общую рентабельность производства.

Считывающая головка преобразователей перемещается по направляющим (алюминиевому корпусу) линейки на шарикоподшипниковых опорах, что обеспечивает низкий коэффициент трения, высокую чувствительность и продолжительный срок эксплуатации.

В преобразователях линейных перемещений используется стекло с высокоточной метрологической шкалой поэтому датчики имеют высокую точность. Для восстановления работоспособности неточного станка это имеет существенное значения. Установка датчиков на станки неспособные обеспечивать точный контроль линейных перемещений по лимбу из-за больших люфтов может значительно улучшить точность

обработки деталей и повысить эффективность производства в целом.

Преобразователи линейных перемещений (Рис. 7) имеют герметичную конструкцию с высокой производительностью удобную для установки на станок.

Продукция относится к стандарту JB/T 10080. 2-2000

Водонепроницаемость и защита от пыли класс: IP55.

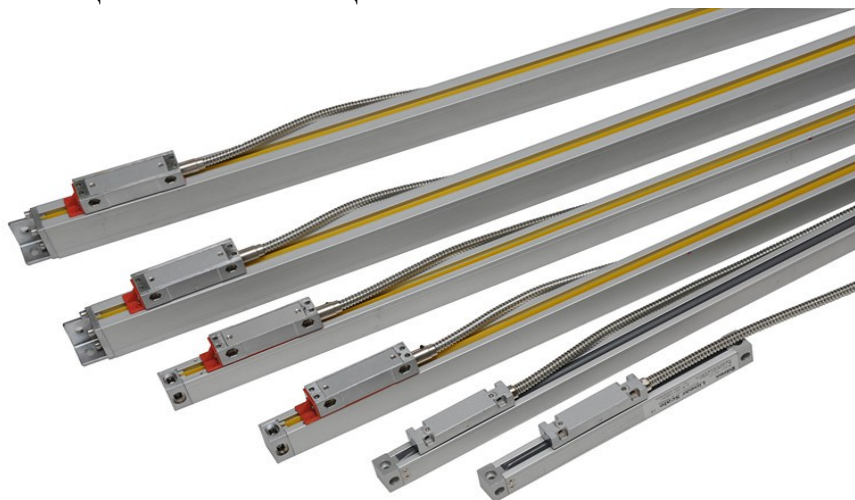


Рис. 7

ВНИМАНИЕ!

- При выборе длины измерительной линейки необходимо знать длины перемещения осей станка. При этом длину измерительной линейки необходимо заказывать с заведомо большим рабочим размером на 40-100 мм. Это позволит избежать поломки преобразователя линейных перемещений при отказе срабатывания выключателей конечных положений рабочих органов станка.
- С целью устранения возможности поражения электрическим током или возникновения пожара, необходимо следить за тем, чтобы в место подсоединения измерительной линейки не попадала влага, и чтобы оно не оказалось в зоне разбрызгивания СОЖ.
- Оптическая измерительная линейка является прецизионным измерительным устройством. Для обеспечения надежности ее работы следует избегать использования линейки в условиях вибрации и ударов.
- Для предотвращения возможных нарушений в градуировке и во избежание поражения электротоком запрещается открывать герметично закрытые части линейки и уплотнения. Запрещается производить ремонт линейки самостоятельно. В случае возникновения каких-либо отклонений от нормы следует обратиться к квалифицированным специалистам, специализирующимся на ремонте подобного вида изделий.

Примечания:

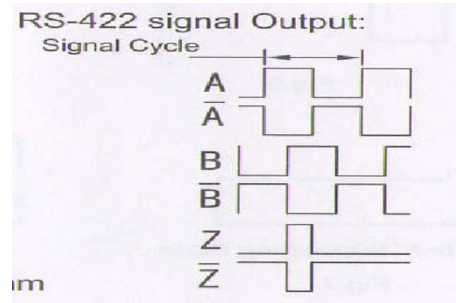
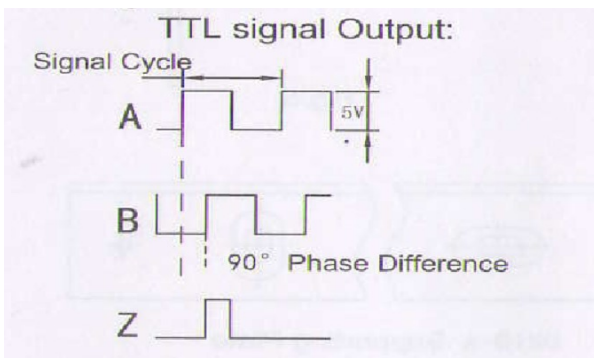
- В случаях, если в районе считывающей головки линейки наблюдается дым или нехарактерный запах, следует немедленно отключить источник питания.
- Линейка подключенная к цифровому дисплею и представляет собой

прецизионное считывающее устройство. В случае возникновения непредвиденных обстоятельств дальнейшее использование измерительной линейки не представляется возможным, т.к. способно привести к пожару или к поражению электрическим током.

- Запрещается самостоятельно ремонтировать линейку.
- Запрещается модифицировать линейку по своему усмотрению во избежание нарушения калибровки, что приводит к нарушению рабочих функций линейки.

2. Технические характеристики

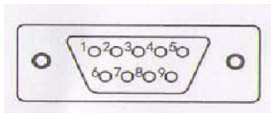
Дискретность (мкм. Микрон) DC10F DC10 DC20 DC30	0,5 / 1,0 / 5,0 0,1 / 0,5 / 1,0 / 5,0 / 10,0 0,1 / 0,5 / 1,0 / 5,0 0,1 / 0,5 / 1,0 / 5,0
Погрешность (при 20°C / 68°F ±0,1%) (мкм/метр)	±3,0 / ; ±5,0 / ; ±15,0
Диапазон измерений (мм.)	DC10F, DC11F 50 мм — 600 мм. DC10, DC11 50 мм — 1000 мм. DC20, DC21 50 мм — 3000 мм. DC30, DC31 50 мм — 1100 мм.
Скорость перемещения (м/мин)	60 м/мин.
Питание DC10F DC10 DC20 DC30	5V +/-5% 80 mA 5V/12V/24V +/-5% 80 mA 5V/12V/24V +/-5% 80 mA 5V/12V/24V +/-5% 80 mA
Длина кабеля	Стандарт 3 метра. (Спец заказ по предварительному согласованию с производителем за дополнительную плату)
Диапазон рабочей температуры (° C)	0 ° C — 45 ° C
Выходной сигнал DC10F DC10 DC20 DC30	TTL/RS-422 TTL / RS-422 / 1VPP TTL / RS-422 / 1VPP TTL / RS-422 / 1VPP
Габаритный размер DC 10F / DC 11F DC 10 / DC 11 DC 30 / DC 31 DC 20 / DC 21	сечение корпуса 18x23 сечение корпуса 20,5x31 сечение корпуса 24x35 сечение корпуса 27x44
Водонепроницаемость и класс защиты от пыли	IP 55



Разъемы/распайка

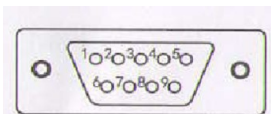
Прямоугольный девяти контактный разъем TTL сигнал.

Pin	1	2	3	4	5	6	7	8	9
Signal	Empty	0V	Empty	Shield	empty	A	+5V	B	R
Color		Black		Shielding		Yellow	Red	Green	Brown



Прямоугольный девяти контактный разъем RS-422 сигнал

Pin	1	2	3	4	5	6	7	8	9
Signal	A-	0V	B-	Shield	R-	A	+5V	B	R
Color	Orange	Black	Blue	Shielding	White	Yellow	Red	Green	Brown



Круглый семи контактный разъем TTL сигнал.

Pin	1	2	3	4	5	6	7
Signal	0V	Empty	A	B	+5V	R	Shield
Color	Black		Yellow	Green	Red	Brown	Shielding

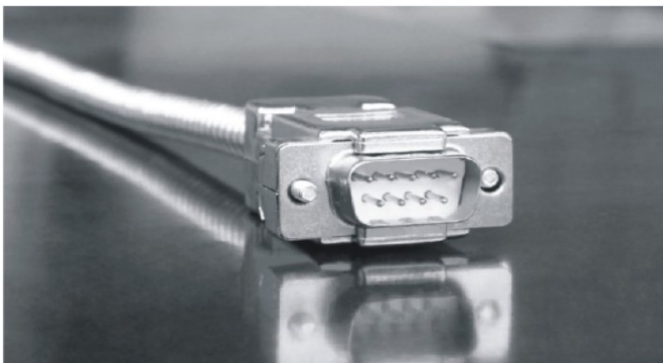
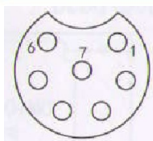


Рис. 8

Для устройств цифровой индикации наиболее часто используется самый распространенный стандарт линеек с дискретностью 1 мкм. (0,001 мм.) и 5 мкм. (0,005 мм.)

Для поперечных перемещений токарных станков целесообразно использовать DC11F с дискретностью 1 мкм. Компактный корпус линейки DC11F позволяет максимально эффективно разместить считывающее устройство на корпусе суппорта станка, а дискретность в 1 микрон позволил наиболее точно (0,002 мм) отображать диаметр обрабатываемой детали при использовании УЦИ в режиме токарной обработки. При использовании линейного преобразователя DC10F с дискретностью 5 мкм отображение диаметра детали на устройстве цифровой индикации будет обеспечиваться с точностью 0,01 мм.

В стандартный комплект поставки (рис.11) линеек DC10, DC11, DC10F, DC11F, DC30, DC31 входит три метра кабеля с разъемом DB9 (Рис.8) (дополнительный кабель по спец заказу за дополнительную плату). Линейки DC20 ,DC21 комплектуются кабелем длиной 5 метров и разъемом DB9 (Рис.7)(дополнительный кабель по спец заказу за дополнительную плату). Для каждой линейки в комплект поставки входит один дополнительный защитный кожух из алюминиевого сплава (Рис. 9)



Рис.9

один кронштейн для крепления считывающей головки (Рис.10) и набор крепежных винтов для фиксации линейного преобразователя, защитного кожуха и считывающей головки на станине станка.



Рис.10

Дополнительно вместе с преобразователем линейных перемещений

поставляется Паспорт изделия на английском или русском языке. Наши представители могут помочь Вам с установкой линейек на станок либо предоставить всю необходимую информацию для самостоятельного монтажа. Однако при грубом нарушении описанных ниже рекомендаций по установке преобразователя линейных перемещений компания производитель не несет гарантийных обязательств на изделие (например механическое повреждение корпуса, несоблюдение заложенных производителем зазоров между корпусом линейки и считывающей головкой, несоблюдение параметров параллельности корпуса линейек к осям станка).

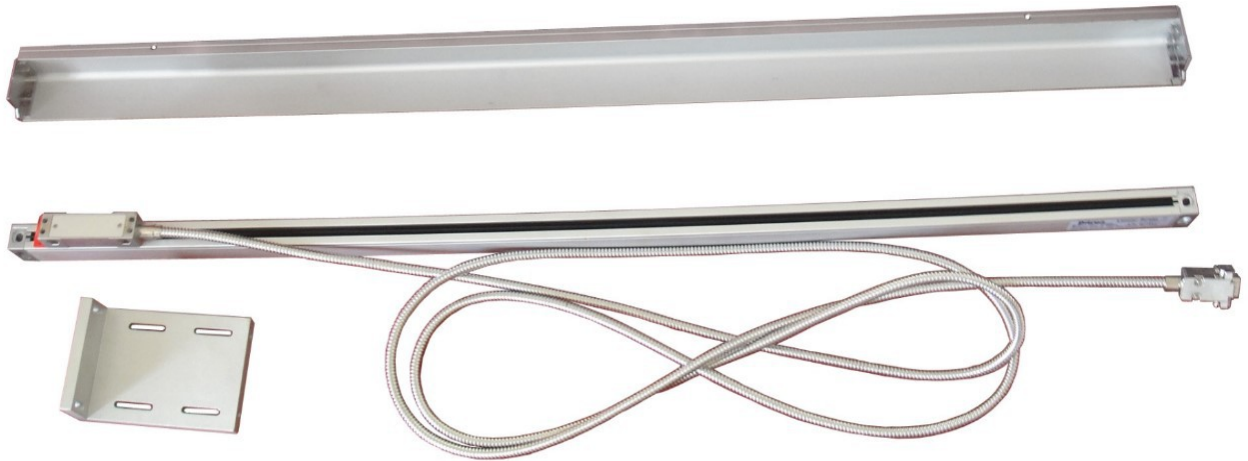


Рис.11