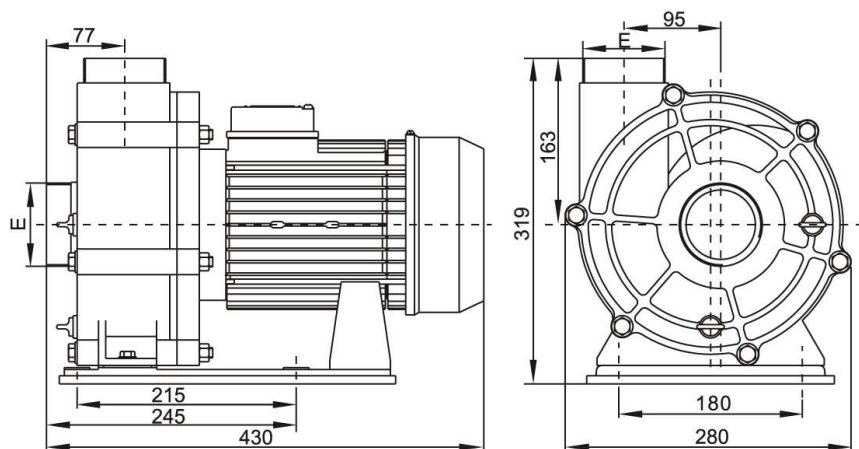


СХЕМА УСТАНОВКИ



Модель	Qmax (м3/час)	Hmax (м)	Мощность P1 (кВт)	Е
AFS40	78	13	3,0	G2 3/4 или 4FBT
AFS55	90	17,5	4,0	

См. заводскую табличку с характеристиками.
Температура жидкости: 4-50 градусов Цельсия.
Температура хранения: от -10 до +50 градусов Цельсия.
Относительная влажность воздуха: не более 95%.



ИНСТРУКЦИЯ ПО ЭКСПЛУАТАЦИИ насоса AFS40, AFS55 для плавательного бассейна



ИНСТРУКЦИЯ ПО ТЕХНИКЕ БЕЗОПАСНОСТИ

При установке и подключении насоса к электросети необходимо соблюдать инструкции по технике безопасности:

- 1. Прочтите и следуйте всем инструкциям.**
- 2. ВНИМАНИЕ:** чтобы сократить риск повреждения, не разрешайте детям играть с оборудованием. Они должны находиться под постоянным присмотром взрослых.
- 3. ВНИМАНИЕ:** существует риск поражения электрическим током. Защитите оборудование УЗО. При необходимости воспользуйтесь услугами квалифицированного электрика.
- 4. Запрещается** закапывать шнур в землю. Это может создать опасность его повреждения, например, садовым инструментом.
- 5. ВНИМАНИЕ:** в случае повреждения движущимися частями немедленно отключите питание насоса.
- 6. ВНИМАНИЕ:** поврежденный шнур требует немедленной замены.
- 7. ВНИМАНИЕ:** чтобы сократить риск поражения электрическим током, не используйте удлинительный шнур. Используйте отдельную розетку.
- 8. ВНИМАНИЕ:** струйный насос предназначен для гидромассажных ванн, плавательных бассейнов и других водных установок.
- 9. Запрещается** устанавливать насос внутри или вблизи кожуха гидромассажной ванны, если иное не предусмотрено маркировкой.
- Оборудование не предназначено для использования лицами (включая детей) с ограниченными умственными или физическими способностями, а также лицами с недостаточным опытом и знаниями, кроме как под контролем лиц, ответственных за их безопасность.
- Не разрешайте детям играть с оборудованием. Они должны находиться под постоянным присмотром взрослых.
- 12. Сохраните данную инструкцию для дальнейшего использования.**

1. Общие положения

Залогом правильной установки и эксплуатации насосного оборудования является четкое соблюдение данных инструкций. Одноступенчатые центробежные насосы предназначены для использования с компактным гидромассажным оборудованием.

Насосы предназначены для работы в чистой воде при температуре не более 50 градусов Цельсия. В производстве насосов EMAUX используются высококачественные материалы и строгий контроль качества. Несоблюдение инструкций может привести к перегреву двигателя и поломке насоса, что отменяет гарантию производителя.

2. Установка

! Насос должен быть установлен на горизонтальную поверхность и закреплен винтами через отверстия в опорах, чтобы исключить нежелательные шумы и вибрацию. Всасывающая труба должна быть как можно короче.

После установки насоса заводская табличка насоса должна хорошо просматриваться. Все находящиеся под напряжением детали, кроме тех, что имеют напряжение ниже 12 В, должны быть спрятаны так, чтобы их нельзя было достать, находясь в гидромассажной ванне. Приборы класса I должны иметь постоянное подключение к проводке. Части, содержащие электронные компоненты, кроме устройств дистанционного управления, должны быть расположены или зафиксированы так, чтобы они не могли оказаться в гидромассажной ванне.

3. Соединение труб

Всасывающая и сливная трубы должны быть больше или такого диаметра, как и всасывающий патрубок на насосе. Избегайте воздушных пробок, которые влияют на эффективность насоса. Всасывающая и сливная трубы ни в коем случае не должны опираться на насос. Все соединения должны иметь хорошую герметизацию. Не допускайте попадания капель на двигатель. Это может его повредить.

4. Электрическое подключение

⚡ Для защиты от поражения электрическим током устройство должно устанавливаться на постамент согласно инструкциям по установке.

Систему необходимо защитить УЗО не более, чем на 30 мА. Сетевой шнур должен отвечать стандартам EMC (2). Однофазные двигатели должны иметь встроенную термозащиту. Подключение насоса к электросети должен выполнять только квалифицированный подрядчик, имеющий на то необходимое разрешение. Обеспечьте правильное заземление кабеля.

Обеспечьте правильные эквипотенциальные соединения между гидромассажной ванной и насосом. Используемые провода должны иметь площадь поперечного сечения 2,5 - 6 мм² и подходить к клемме.

5. Проверка перед запуском

! Убедитесь, что вал двигателя насоса вращается свободно.

Убедитесь, что напряжение в сети соответствует параметрам, указанным на заводской табличке.

Гидромассажная ванна должна быть оборудована системой защиты от включения насоса при недостаточном уровне воды.

Убедитесь, что вал двигателя вращается в направлении, указанном на крышке вентилятора.

Если двигатель не работает, см. «Устранение неисправностей».

Запрещается эксплуатировать насос без потока воды. Это может нарушить герметичность насоса, причинив течь и затопление.

6. Запуск

При запуске насоса впускная и выпускная трубы должны быть подсоединены к соответствующим впускным и выпускным отверстиям. Убедитесь, что трубы ничем не заблокированы.

Отрегулируйте форсунки для получения нужного потока.

7. Обслуживание

! Насосы для гидромассажных ванн не требуют специального обслуживания или программирования. Если насос не планируется использовать в течение длительного периода времени, его рекомендуется разобрать, очистить и оставить на хранение в сухом, хорошо проветриваемом месте. Поврежденный шнур должен быть заменен производителем, сервисным инженером или квалифицированным электриком.

Если установка выполнена правильно, то насос самостоятельно заполнится водой.

УСТРАНЕНИЕ НЕИСПРАВНОСТЕЙ

Проблема	Причина	Действие
Насос не работает	Отсутствует питание	Убедитесь, что: - Насос получает питание; - Включен рубильник; - Работает УЗО; - Подключен воздушный выключатель.
	Воздушный выключатель отключен	Проверьте: - Подключение воздушного шланга выключателя к насосу; - Подключение воздушного шланга выключателя к кнопке актуатора.
Насос не качает воду	Насос заблокирован или течет	Убедитесь, что: - Форсунки не направлены в сторону всасывающего отверстия насоса; - Всасывающее отверстие не заблокировано; - Внутри корпуса насоса нет мусор; - В трубопроводе и насосе нет течи.
	Низкое напряжение	Убедитесь, что: - Напряжение в сети соответствует параметрам насоса; - Не используется удлинительный кабель.

КРИВАЯ ХАРАКТЕРИСТИКИ

