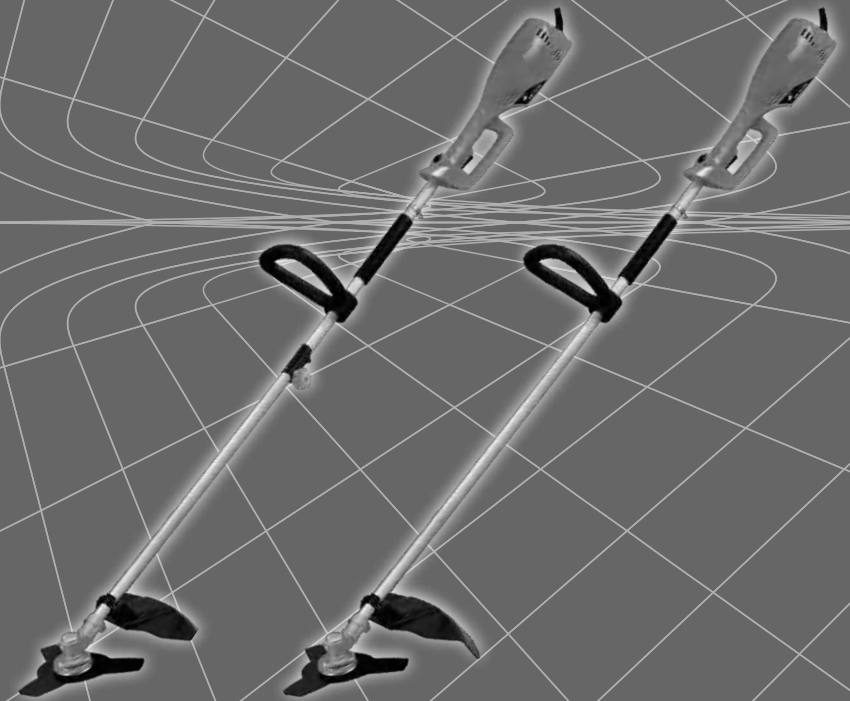


ЕЛЕКТРОКОСИ



- КЕРІВНИЦТВО
- З ТЕХНІЧНОЇ
- ЕКСПЛУАТАЦІЇ



Моделі

[www.kentavr.ua](http://www.kentavr.ua)

SK-1435E  
SK-1635E

# Кентавр



Уважно прочитайте дане керівництво перед початком використання виробу.

## ЗМІСТ

1.	Опис виробу і зовнішній вигляд	5
2.	Комплектація, технічні дані	8
3.	Правила безпеки	10
4.	Експлуатація	13
5.	Технічне обслуговування	23
6.	Транспортування та зберігання	28
7.	Можливі несправності та шляхи їх усунення	30
8.	Гарантійні зобов'язання	32

**ШАНОВНИЙ ПОКУПЕЦЬ!**

Ми висловлюємо Вам свою подяку за вибір продукції ТМ «Кентавр».

Продукція ТМ «Кентавр» виготовлена за сучасними технологіями, що забезпечує її надійну роботу протягом тривалого часу за умови дотримання правил експлуатації і заходів безпеки. Дана продукція виготовлена на замовлення ТОВ «АМТ ТРЕЙД», (м. Дніпро, вул. Надії Алексеєнко, 70, т. 056-374-89-39). Продукція продається фізичним та юридичним особам в місцях роздрібної та оптової торгівлі згідно цін, вказаних продавцем у відповідності з діючим законодавством.

Електрокоси ТМ «Кентавр» СК-1435Е і СК-1635Е за своєю конструкцією та експлуатаційними характеристиками відповідають вимогам нормативних документів України, а саме: ДСТУ EN 786-2002; ДСТУ ГОСТ МЭК 61029-1:2006; ДСТУ IEC 61000-3-2: 2004; ДСТУ CISPR 14-1: 2004; ДСТУ CISPR 14-2: 2007.

**УВАГА!**

Уважно вивчіть дане керівництво перед початком використання виробу.

Дане керівництво містить всю інформацію про виріб, необхідну для його правильного використання, обслуговування та регулювання, а також необхідні заходи безпеки під час використання електрокоси.

Дбайливо зберігайте це керівництво і звертайтеся до нього в разі виникнення питань з експлуатації, зберігання і транспортування виробу. У разі зміни власника електрокоси передайте це керівництво новому власнику.

У разі виникнення будь-яких претензій до продукції або необхідності отримання додаткової інформації, а також проведення технічного обслуговування і ремонту, підприємством, яке приймає претензії є ТОВ «АМТ ТРЕЙД», м. Дніпро, вул. Надії Алексеєнко, 70, т. 056-374-89-39. Додаткову інформацію з сервісного обслуговування Ви можете отримати за телефоном 056-374-89-36 або на сайті [www.kentavr.ua](http://www.kentavr.ua).

У той же час слід розуміти, що керівництво не описує абсолютно всі ситуації, можливі під час застосування виробу. У разі виникнення ситуацій, які не описані в цьому керівництві, або у разі необхідності отримання додаткової інформації, зверніться до найближчого сервісного центру ТМ «Кентавр».

Продукція ТМ «Кентавр» постійно вдосконалюється і, у зв'язку з цим, можливі зміни, що не порушують основні принципи управління, зовнішній вигляд, конструкцію, комплектацію та оснащення виробу, так і зміст цього керівництва без повідомлення споживачів. Всі можливі зміни спрямовані тільки на покращення і модернізацію виробу.

**1. ОПИС ВИРОБУ І ЗОВНІШНІЙ ВИГЛЯД****1.1. Опис**

Електрокоси Кентавр СК-1435Е і СК-1635Е – це ручні моторизовані вироби з верхнім розташуванням електричного двигуна, які призначені:

- для скошування трави на невеликих площах;
- для скошування трави в неефективних для роботи колісною газонокосаркою місцях – біля дерев, кущів, парканів, стовпів або на місцевості, що має нерівний рельєф зі схилами;
- для зрізання очерету, бур'яну та кущів, діаметр стовбурів яких не перевищує 20 мм.

Завдяки використанню сучасних розробок і технологій, ці вироби наділені оптимальними робочими характеристиками, а також відрізняються довговічністю та зносостійкістю основних частин і деталей.

За своєю конструкцією електрокоси відносяться до простих класичних механізмів (електричний двигун, вал, конічний редуктор, шпindel з встановленим на ньому ножем або шпулею з ліскою). Принцип дії виробу дуже простий: обертальний рух від електричного двигуна передається на вал. Конічний редуктор здійснює механічну передачу обертального моменту від валу на шпindel, на якому закріплений ніж або шпуля з ліскою.

Простота пристрою електрокоси є фактором надійності, що забезпечує її безвідмовну роботу в різних умовах.

**Крім високих показників надійності і продуктивності електрокоси Кентавр СК-1435Е, СК-1635Е (далі за текстом - електрокоса) наділені рядом інших переваг, до числа яких входять:**

- висока потужність;
- прямиий вал;
- регульована допоміжна рукоятка;
- посилена роздільна штанга з двох частин для зручності транспортування (тільки модель СК-1435Е);
- цільна посилена штанга (тільки модель СК-1635Е);
- низький рівень вібрації.

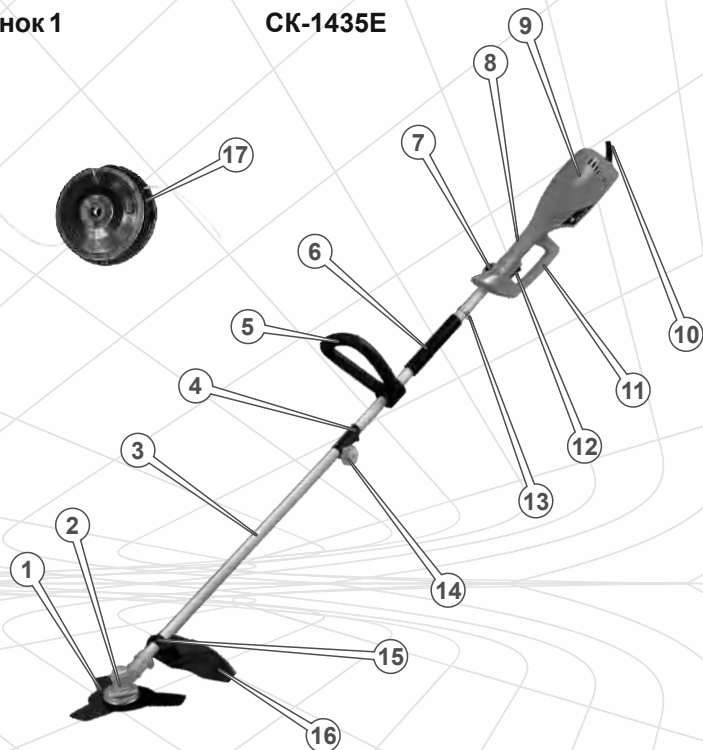
**УВАГА!**

Завод-виробник залишає за собою право вносити у зовнішній вигляд, конструкцію і комплект поставки, керівництво по експлуатації електрокоси незначні зміни, що не впливають на роботу виробу.

## 1.2. Зовнішній вигляд

Малюнок 1

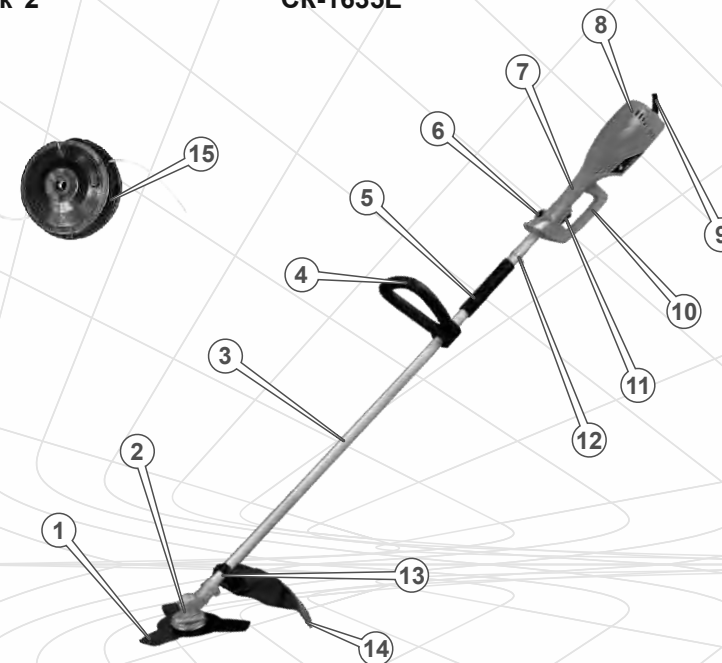
СК-1435Е



1. Трипелюстковий ніж
2. Конічний редуктор
3. Штанга
4. Стикувальний вузол
5. Передня рукоятка
6. М'яка накладка
7. Кнопка блокування від випадкового вмикання
8. Задня рукоятка
9. Електродвигун
10. Мережевий кабель із вилкою
11. Захисна дужка
12. Кнопка вмикання
13. Дужка для фіксації наплічного ремня
14. Затискний гвинт-баранчик
15. Кронштейн кріплення захисного кожуха
16. Захисний кожух з нерухомим ріжучим ножем
17. Шпуля

Малюнок 2

СК-1635Е



1. Трипелюстковий ніж
2. Конічний редуктор
3. Штанга
4. Передня рукоятка
5. М'яка накладка
6. Кнопка блокування від випадкового вмикання
7. Задня рукоятка
8. Електродвигун
9. Мережевий кабель із вилкою
10. Захисна дужка
11. Кнопка вмикання
12. Дужка для фіксації наплічного ремня
13. Кронштейн кріплення захисного кожуха
14. Захисний кожух з нерухомим ріжучим ножем
15. Шпуля

## 2. КОМПЛЕКТАЦІЯ, ТЕХНІЧНІ ДАНІ

### 2.1. Комплект поставки

1. Електрокоса (силовий агрегат, штанга з конічним редуктором)
2. Передня рукоятка
3. Набір інструментів
4. Наплічний ремінь із карабіном
5. Комплект кріпильних виробів
6. Шпуля з ліскою
7. Трипелюстковий ніж
8. Захисний кожух
9. Нерухомий ріжучий ніж
10. Тканинна сумка для набору інструментів
11. Керівництво з експлуатації
12. Упаковка

### 2.2. Технічні дані

Характеристики	Моделі	
	СК-1435Е	СК-1635Е
Напруга, В	220	
Частота струму, Гц	50	
Потужність, Вт	1400	1600
Максимальна швидкість обертання, об/хв	10 000	
Діаметр скошування ліскою, мм	350	
Діаметр скошування ножем, мм	255	
Діаметр ліски, мм	1,6	
Вібраційне навантаження, м/с <sup>2</sup>	4,42	
Рівень звукової потужності, дБ	96	
Габарити упаковки, мм	1160x245x110	1930x245x110
Вага нетто/брутто, кг	6,7 / 7,5	7,0 / 7,8

### 3. ПРАВИЛА БЕЗПЕКИ

#### Основні небезпечні фактори під час роботи електрокосою:

- каміння, гілки та інші сторонні предмети, які відскакують під час скошування;
- ніж або ліска, що обертаються;
- електричний струм.

#### Забораються

- Включати і експлуатувати виріб у разі хвороби, у стані стомлення, наркотичного або алкогольного сп'яніння, а також під впливом сильнодіючих лікарських препаратів, що знижують швидкість реакції та увагу.
- Включати і експлуатувати виріб особам, які не вивчили правила техніки безпеки та порядок експлуатації виробу.
- Включати і експлуатувати виріб дітям і підліткам, яким не виповнилося 18 років, за винятком учнів віком від 16 років, що навчаються роботі електрокосою під пильним наглядом інструкторів.
- Працювати електрокосою, утримуючи її однією рукою.
- Залишати виріб без нагляду при включеному електричному двигуні.
- Включати і експлуатувати виріб при наявності будь-яких пошкоджень, з ненадійно закріпленими частинами і деталями.
- Встановлювати на виріб ніж або шпулю з ліскою, що мають пошкодження.
- Експлуатувати електрокосу без захисного кожуха, а також із пошкодженим захисним кожухом.
- Використовувати армовану ліску, металевий дріт, електричний провід, трос або спицю замість ліски.
- Торкатися електрокосою мокрими руками.
- Використовувати ножі заводського виготовлення.
- Використовувати ножі з меншим або більшим посадковим отвором.
- Встановлювати ножі, які не призначені для використання на електрокосі.
- Проводити несанкціонований ремонт, розкриття компонентів або спробу модернізації виробу.
- Використовувати виріб не за призначенням.



#### УВАГА!

Під час перерви в роботі, перед переміщенням, перевіркою стану та технічним обслуговуванням виробу, від'єднайте електрокосу від джерела електроживлення.

Перед початком роботи електрокосою перевірте справність ножа або шпулі з ліскою, захисного кожуха, елементів управління.

Перевірте територію, на якій ви плануєте працювати, на наявність сторонніх предметів: каміння, металу, скла, пластмасових і дерев'яних предметів.

Перевірте затяжку всього зовнішнього кріплення, при необхідності підтягніть. Всі передбачені конструкцією складові та захисні елементи повинні бути на штатних місцях.

Не використовуйте виріб, якщо пошкоджена ізоляція мережевого кабелю та подовжувача, уникайте зрощування кабелів, використовуйте цільні кабелі відповідної довжини та перетину. Перед початком роботи перевіряйте стан мережевого кабелю, а також подовжувача з метою виявлення обривів, пошкоджень, слідів зносу, не допускайте використання перегнутих, скручених або пошкоджених мережевого кабелю та кабелю подовжувача.

У разі використання подовжувача мережевого кабелю в бобіні – повністю розмотайте його, тому що намотаний на бобіну кабель може перегрітися та спалахнути. Щоб не допустити випадкового відключення мережевого кабелю від подовжувача, використовуйте додаткові кріплення вилки, наприклад різноманітні затискачі.

Розміщуйте подовжувач на безпечній відстані від електрокосою та поза зоною проведення робіт.

Рекомендується використовувати джерела електроживлення з автоматичними вимикачами.

З метою захисту від ураження електричним струмом уникайте торкання металевими частинами електрокосою заземлених предметів.

Перед включенням електрокосою та початком роботи переконайтеся, що ніж або шпуля з ліскою вільно обертаються і не торкаються сторонніх предметів.

Під час роботи завжди надягайте захисний одяг, виготовлений з міцного матеріалу, що забезпечує надійний захист. Робочий одяг не повинен затруднювати рухів, але в той же час щільно прилягати до тіла, щоб уникнути можливості потрапити в рухомі частини електрокоси або зачепитися за будь-які предмети. Завжди використовуйте засоби захисту обличчя та очей (вентильовану маску, окуляри), а також органів слуху (наушники, беруші). Надягайте міцні захисні чоботи або черевики з закритим носком і з підошвою, що не ковзає. Для захисту рук використовуйте щільні рукавиці. Обов'язково надягайте головний убір.

Утримайтесь від роботи електрокосою в умовах обмеженої видимості, при випаданні роси, під час дощу і снігопаду.

Не працюйте в безпосередній близькості (менше 15 метрів) від місцезнаходження легкозаймистих матеріалів.

Не допускайте присутності сторонніх людей і тварин в зоні проведення робіт (в радіусі 15 метрів).

Не працюйте електрокосою із затупленим ножем і несправною шпулею з ліскою, тому що це підвищує ймовірність отримання травми.

Регулярно перевіряйте стан ножа і шпулі з ліскою.

Слідкуйте щоб електрокоса завжди була в робочому стані. У разі виникнення яких-небудь несправностей у роботі виробу, появи вібрації, підвищеного шуму, стукоту, полум'я, іскор, необхідно негайно знеструмити виріб, з'ясувати і усунути причину несправності. У разі, якщо своїми силами усунути несправність ви не в змозі, зверніться до сервісного центру.

Не перевантажуйте електродвигун, чергуйте роботу з відпочинком.

При заміні ножа, ліски, або під час прибирання скошеної трави, обов'язково знеструмте виріб.

### **⚠ УВАГА!**

Дане керівництво не може врахувати всіх випадків, які можуть виникнути в реальних умовах експлуатації електрокоси. Тому при роботі з виробом слід керуватися здоровим глуздом, бути гранично уважним і акуратним.

## 4. ЕКСПЛУАТАЦІЯ

### 4.1. Складання виробу

#### **⚠ УВАГА!**

В цілях безпеки завжди зупиняйте двигун і знеструмлюйте виріб перед проведенням будь-яких із зазначених у цьому керівництві дій..

1. Уважно ознайомтеся з даним керівництвом з експлуатації.
2. Дістаньте з пакувальної коробки виріб і всі його складові.
3. Покладіть електрокосу на рівну поверхню.
4. Акуратно зберіть штангу, та надійно зафіксуйте. Закрутіть затискний гвинт-баранчик (тільки модель СК-1435E).
5. Установіть на штангу передню рукоятку. Надійно затягніть чотири гвинти, використовуючи шестигранний ключ 5 мм, щоб рукоятка не проверталася. Переконайтеся в надійності та зручності кріплення рукоятки.
6. Встановіть нерухомий ріжучий диск на захисний кожух і надійно закрутіть гвинт, використовуючи викрутку.
7. Прикрутіть захисний кожух до кронштейну, який розташований на штанзі і надійно затягніть чотири гвинти, використовуючи шестигранний ключ 4 мм. Переконайтеся в надійності фіксації захисного кожуха на штанзі.

#### **⚠ УВАГА!**

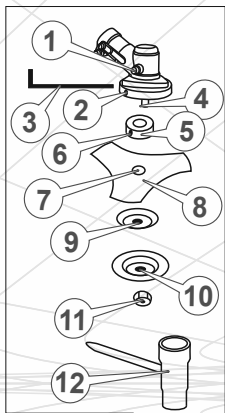
Під час роботи електрокосою зі встановленим на неї ножем, захисний кожух розташуйте впритул до кінцевого редуктора. Під час роботи електрокосою зі встановленою на ній шпулею з ліскою, захисний кожух потрібно змістити вгору по штанзі на 8-10см (в залежності від довжини ліски) від кінцевого редуктора.

#### Встановлення ножа (див. мал. 3)

1. Установіть на шпindel (4) кінцевого редуктора (1) шліцеву приводну шайбу з посадковою сходинкою (5) таким чином, щоб стопорний отвір (2) кінцевого редуктора співпав зі стопорним отвором (6) шліцевої приводної шайби.
2. Вставте в стопорний отвір (2) кінцевого редуктора (1) шестигранний ключ (3), щоб шпindel (4) не зміг обертатися.
3. Установіть на шпindel (4) ніж (8) таким чином, щоб посадкова сходинка шліцевої приводної шайби (5) увійшла в посадковий отвір ножа (7).

**УВАГА!**  
 Забороняється встановлювати на електрокосу ножі не-заводського виготовлення, з меншим або більшим посадковим отвором.

Малюнок 3



4. Надіньте на шпindelь (4) тарілчасту шайбу (9), захисну тарілчасту кришку (10), і надійно закрутіть фіксуючу гайку (11) за допомогою Т-подібної комбінованої викрутки-ключа (12).

**УВАГА!**  
 Фіксуюча гайка має ліву різьбу.

5. Вийміть шестигранний ключ (3) зі стопорного отвору (2) кінцевого редуктора (1).  
 6. Переконайтеся в правильності та надійності установки ножа.

**УВАГА!**  
 Щоб уникнути травм, під час встановлення та зняття ножа надягайте захисні рукавиці, виготовлені з міцного матеріалу.

Встановлення шпулі з ліскою (див. мал. 4)

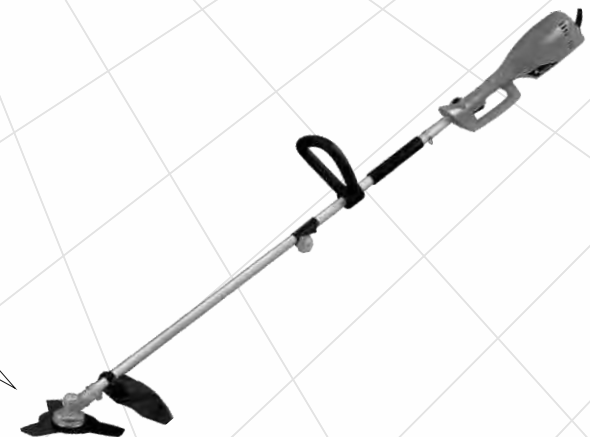
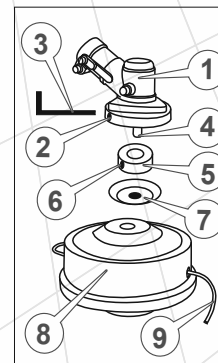
**УВАГА!**  
 Перед встановленням шпулі переконайтеся, що на катушку шпулі намотана достатня кількість ліски (9).  
 Максимальна місткість катушки становить близько 8 м круглої ліски діаметром 1,6 мм.  
 Довжина виходу ліски зі шпулі повинна складати 15-17 см.

1. Установіть на шпindelь (4) кінцевого редуктора (1) шліцеву приводну шайбу з посадковою сходиною (5) таким чином, щоб стопорний отвір (2) кінцевого редуктора співпав зі стопорним отвором (6) шліцевої приводної шайби.
2. Вставте в стопорний отвір (2) кінцевого редуктора (1) шестигранний ключ (3), щоб шпindelь (4) не зміг обертатися.
3. Надіньте на шпindelь (4), тарілчасту шайбу (7).
4. Від руки нагвинтіть на шпindelь (4) шпулю з ліскою (8).

**УВАГА!**  
 Шпуля має ліву різьбу.

5. Вийміть шестигранний ключ (3) зі стопорного отвору (2) кінцевого редуктора (1).
6. Переконайтеся в правильності і надійності установки шпулі з ліскою.

Малюнок 4





### Встановлення і регулювання наплічного ремня

Для безпеки і зручності під час роботи електричною косою дуже важливо правильно відрегулювати наплічний ремінь таким чином, щоб електрокоса була правильно збалансована в робочому положенні.

#### **УВАГА!**

Якщо правильно збалансована посадка наплічного ремня, ви зможете працювати без втоми дуже довго.

### Регулювання наплічного ремня

1. Пристебніть карабіном наплічний ремінь до дужки (б) (див. мал. 1, 2).
2. Надіньте ремінь на плече.
3. Відрегулюйте довжину наплічного ремня так, щоб фіксатор з карабіном знаходилися на рівні стегна.

#### **УВАГА!**

Балансування електроооси виконане правильно, коли ріжучий ніж або шпуля з ліскою знаходяться на відстані 10-20 см від поверхні землі

### Регулювання передньої рукоятки

Для забезпечення комфортної роботи електрокосою, дуже важливо правильно відрегулювати положення передньої рукоятки.

Правильне положення рук при роботі електрокосою: міцно тримаючись за обидві рукоятки, руки користувача повинні бути трохи зігнуті в ліктьовому суглобі.

### 4.2. Контроль перед запуском

1. Огляньте електрокосу і переконайтеся у відсутності механічних ушкоджень виробу.
2. Перевірте надійність кріплення штанги (тільки модель СК-1435Е), передньої рукоятки, захисного кожуха і ножа, шпулі з ліскою.
3. Перевірте стан мережевого кабелю та кабелю подовжувача. Переконайтеся, що параметри електромережі відповідають параметрам виробу, які зазначені в даному Керівництві по експлуатації (див. розділ 2).

### 4.3. Вмикання та вимикання електрокоси

#### Порядок вмикання електрокоси

1. Підключіть електрокосу до однофазної мережі змінного струму, напругою 220 В частотою 50 Гц.
2. Спочатку натисніть клавішу блокування від випадкового вмикання, а потім клавішу вмикання.
3. Виріб можна використовувати.

#### **УВАГА!**

Ніж (шпуля) почне обертатися відразу ж після натискання на клавішу вмикання.

#### Порядок вимикання електрокоси

1. Відпустіть клавішу вмикання.
2. Від'єднайте електрокосу від джерела електроживлення.

#### **УВАГА!**

Після припинення подачі електроживлення на двигун ніж (шпуля) ще буде протягом декількох секунд про-довжувати обертатися за інерцією. **Обов'язково дочекайтеся повної зупинки обертання ножа (шпулі).**

## 4.4. Робота

**УВАГА!**

Перш ніж приступити безпосередньо до роботи електрокосою, уважно ознайомтеся з даним керівництвом.

Під час роботи електрокосою постійно зберігайте стійке положення ніг, надійно утримуйте електрокосу за обидві рукоятки. Спочатку трішки потренуйтеся – викосіть невелику ділянку території з рівним рельєфом.

**УВАГА!**

Щоб уникнути травм, не працюйте електрокосою без використання наплічного ременя.

У процесі роботи будьте вкрай уважними, уникайте ударів шпулі або ножа об землю або будь-які предмети.

**Робота електрокосою з використанням шпулі з ліскою**

Для скошування трави на вільній від різних перешкод ділянці, на території вздовж парканів і стін, навколо дерев, а також при скошуванні трави під корінь використовуйте шпулю з ліскою.

**УВАГА!**

Скошування трави здійснюється лише кінчиками ліски. Ефективний результат скошування буде досягнутий тільки при повільному переміщенні ріжучої частини електрокоси в робочу зону.

Перш ніж почати роботу, відрегулюйте довжину виходу ліски зі шпулі:

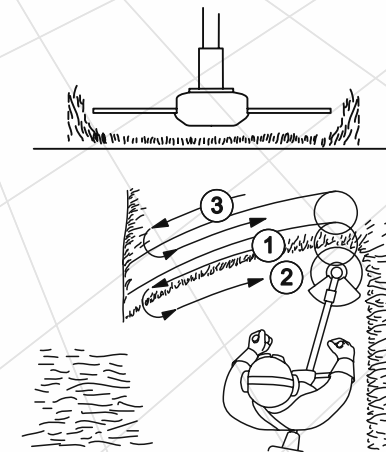
1. Включіть вируб.
2. Натисніть на головку шпулі, ледь притиснувши шпулю до поверхні землі. При цьому ліска буде автоматично розмотуватися.
3. Утримуйте електрокосу в такому положенні, доки не буде досягнута оптимальна довжина ліски (15-17 см). Зайва ліска автоматично буде відрізана нерухомим ріжучим ножем, який розташований на захисному кожусі (15) (див. мал. 1,2).

**УВАГА!**

У процесі роботи контролюйте, щоб кінці ліски, які виходять зі шпулі, мали однакову довжину.

**Скошування трави на вільній від перешкод ділянці**

Малюнок 5



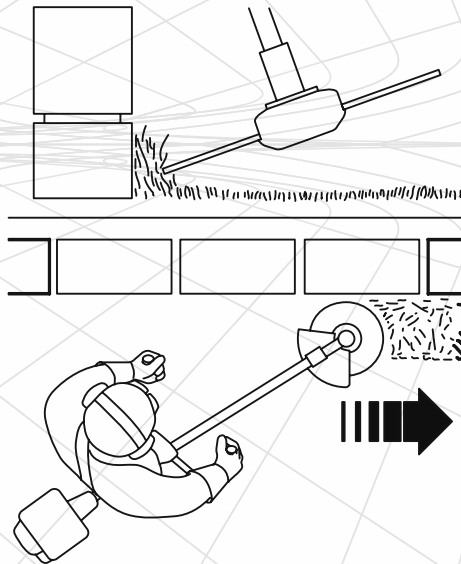
При скошуванні ділянок, на яких відсутні перешкоди, плавно пересувайте електрокосу з боку в бік, намагаючись при цьому утримувати ріжучу частину виробу на одній висоті від землі. Для визначення бажаної висоти скошування, виконайте пробне скошування.

### ⚠ УВАГА!

Під час скошування широких ділянок, необхідно поділити зону роботи на сектори.

#### Скошування трави вздовж перешкод

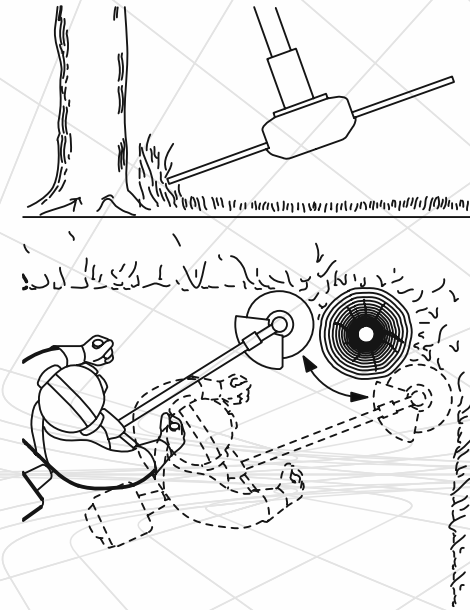
Малюнок 6



При скошуванні трави на ділянках, які прилягають до огорож, парканів, кам'яних стін і фундаментів, електрокосу пересувайте дуже повільно в напрямку, як зображено на малюнку 6, намагаючись зрізати траву якомога ближче до перешкоди. При цьому намагайтеся, щоб ліска не торкалася цих перешкод, оскільки може відбутися обрив ліски.

#### Скошування трави навколо дерев

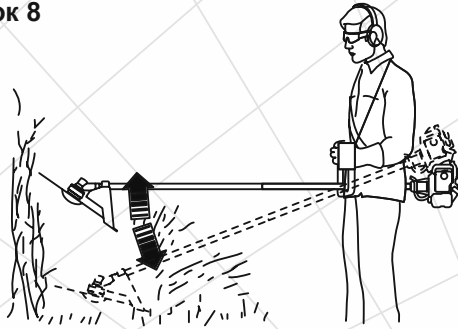
Малюнок 7



При обробці ділянок навколо дерев, пересувайте електрокосу дуже повільно і вкрай обережно, щоб ліска не торкалася стовбура дерева і не змогла пошкодити кору. Кожне дерево обходьте зліва направо по колу (див. мал. 7).

#### Робота електрокосою з використанням ножа

Під час розчищення території від очерету, заростей бур'янів і чагарника, діаметр стебел яких не перевищує 20 мм, використовуйте ніж.

**Зрізання очерету і чагарника****Малюнок 8**

Зрізайте очерет і чагарник невеликими частинами зверху вниз, як показано на малюнку 8.

**УВАГА!**

Використання електрокоси для зрізання кущів, які мають товщину стебел більше 20 мм, може призвести до отримання травм або виходу з ладу виробу.

**УВАГА!**

Під час роботи електрокосою існує небезпека віддачі в результаті застосування зіпсованого ножа, а також при випадковому потраплянні ножа на сторонні тверді предмети. Внаслідок цього електрокоса може бути відкинута в напрямку, протилежному напрямку обертання ножа. Результатом цього можуть стати відсутність контролю над виробом і неконтрольоване переміщення оператора, що може призвести до отримання оператором важких травм.

**5. ТЕХНІЧНЕ ОБСЛУГОВУВАННЯ****5.1. Загальні положення**

Електрокоса є надійним виробом, яка розроблена з урахуванням усіх сучасних інженерних технологій. Виконуючи усі рекомендації керівництва з експлуатації, своєчасно здійснюючи технічне обслуговування, Ви забезпечите надійну роботу виробу на протязі багатьох років.

Використовуйте лише оригінальні запасні частини ТМ «Кентавр». Використання неоригінальних запасних частин може призвести до псування виробу.

**УВАГА!**

Щоб уникнути отримання травм, будь-які роботи з технічного обслуговування необхідно виконувати при відключеному електроживленні.

## Періодичність технічного обслуговування

Операція	Періодичність	
	Перед кожним використанням	Кожні 3 місяці, або через 50 годин роботи
Перевірка та підтяжка всіх кріпильних елементів електрокоси	●	
Перевірка мережевого кабелю, подовжувача	●	
Перевірка стану ножа та наявності ліски в шпулі	●	
Перевірка відсутності пошкодження штанги і кінцевого редуктора	●	
Перевірка стану захисного кожуха	●	
Змащування кінцевого редуктора		●
Заміна вугільних щіток	При необхідності	

**УВАГА!**

Перед початком робіт електрокососою необхідно перевірити повноту заправки редуктора мастилом.

## Після кожного використання електрокоси

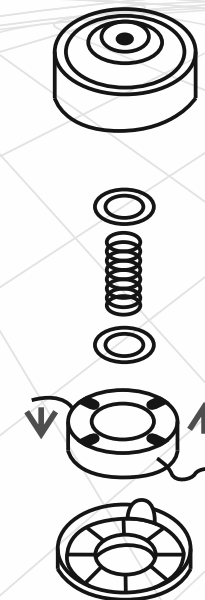
- огляньте виріб ззовні на предмет виявлення несправностей і ушкоджень, при виявленні усуньте причини несправностей;
- перевірте і при необхідності підтягніть всі кріпильні елементи електрокоси;
- видаліть зі всіх частин і деталей виробу траву, пил і бруд;
- почистіть вентиляційні отвори на корпусі виробу.

У разі надмірного забруднення частин і деталей електрокоси, протріть спеціальним розчином для очищення.

## 5.2. Заміна ліски в шпулі

1. Зупиніть двигун.
2. Відкрутіть шпулю (шпуля має ліву різьбу).
3. Зніміть кришку шпулі і витягніть котушку (див. мал. 9).

Малюнок 9



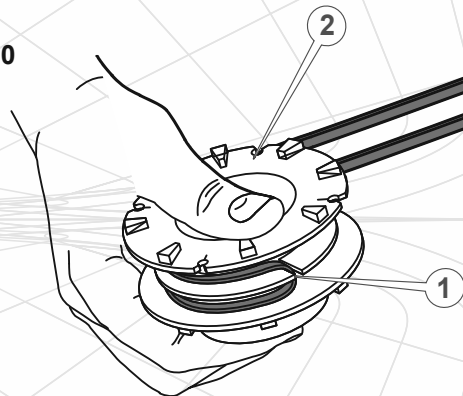
4. Видаліть з котушки залишки ліски (пошкоджену ліску).
5. Візьміть нову нейлонову ліску діаметром 1,6 мм довжиною не більше 6 м.

**УВАГА!**

Не намотуйте ліску на котушку більше норми!

6. Складіть ліску навпіл.
7. Протягніть ліску на місці вигину в проріз (1) на котушці (див. мал. 10). Акуратно намотайте ліску на котушку у напрямку руху годинникової стрілки.

Малюнок 10

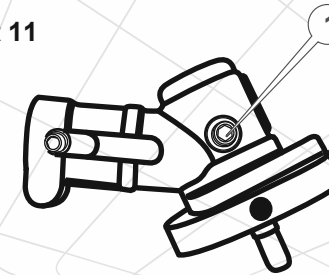


8. Протягніть кінці ліски в прорізи (2) на котушці і потім в отвори на корпусі шпулі. Довжина виходу ліски зі шпулі повинна складати не більше 15-17 см.
9. Акуратно і правильно зберіть шпулю, надійно закрийте кришку.
10. Переконайтеся в працездатності шпулі.

**Порядок змащування конічного редуктора:**

1. За допомогою шестигранного ключа 5 мм відкрутіть гвинт (1) (див. мал. 11).
2. Протріть різьбовий отвір від мастила, пилу або бруду.
3. Якщо мастило забруднене, видаліть його з корпусу редуктора.
4. Заповніть редуктор новим мастилом (5-10 грам).
5. Надійно закрутіть гвинт (1).

Малюнок 11

**УВАГА!**

Якщо експлуатувати електрокосу без мастила (недостатній кількості мастила, забрудненому мастилі) в конічному редукторі, то редуктор вийде з ладу.

**5.3. Перевірка справності елементів управління**

Перш ніж приступити до роботи електрокосою, обов'язково перевірте елементи управління на відсутність пошкодження: клавішу вмикання, кнопку блокування від випадкового вмикання.

## 6. ТРАНСПОРТУВАННЯ ТА ЗБЕРІГАННЯ

### 6.1. Транспортування



#### УВАГА!

Заборонено переносити і транспортувати виріб, коли електродвигун працює.

Транспортування електрокоси допускається всіма видами транспорту, які забезпечують її збереження відповідно до загальних правил перевезень.

Подбайте про те, щоб не пошкодити виріб під час транспортування. Не розміщуйте на електрокосі важкі предмети.

При зміні робочого місця вимкніть виріб. Переносьте виріб, використовуючи наплічний ремінь. Можна також переносити електрокосу, утримуючи її за штангу в рівноважному положенні.

Під час вантажно-розвантажувальних робіт і транспортування, електрокоса не повинна піддаватися ударам і впливу атмосферних опадів.

Розміщення і кріплення виробу в транспортних засобах повинні забезпечувати стійке положення електрокоси і відсутність можливості її переміщення під час транспортування.

Допустимі умови транспортування електрокоси: температура навколишнього повітря від  $-15^{\circ}\text{C}$  до  $+55^{\circ}\text{C}$ , відносна вологість повітря до 90%.

### 6.2. Зберігання



#### УВАГА!

Зберігайте виріб у приміщенні, що провітрюється, при температурі  $-15^{\circ}\text{C}$  -  $+55^{\circ}\text{C}$  і відносній вологості повітря не більше 90%.

Не розміщуйте електрокосу на тривале зберігання (термін 60 днів і більше), доки Ви не виконали заходи з консервації, а саме:

- знеструмте виріб, від'єднавши мережевий кабель від джерела електроживлення;
- видаліть накопичені з часом пил, бруд та траву з електродвигуна виробу, штанги, захисного кожуха, ножа і шпулі;
- від'єднайте ніж або шпулю з ліскою від виробу;
- змастіть моторним маслом всі металеві частини виробу;
- затягніть всі болти, гвинти та гайки.

Якщо електрокоса зберігалася при температурі  $0^{\circ}\text{C}$  і нижче, то перш ніж використовувати виріб, його необхідно витримати в теплому приміщенні протягом двох годин за температури від  $+5^{\circ}\text{C}$  до  $+40^{\circ}\text{C}$ . Данного проміжку часу слід дотримуватися для видалення можливого конденсату. Якщо дріль почати використовувати відразу ж після переміщення з холоду, виріб може вийти з ладу.

Зберігайте електрокосу в незапиленому місці, поза досяжністю дітьми. Не зберігайте виріб на відкритому повітрі або в приміщеннях, де можуть скупчуватися пари палива і газу.

### 6.3. Утилізація

Не викидайте електрокосу в контейнер з побутовими відходами! Електрокоса, термін використання якої закінчився, а також оснащення та упаковка повинні здаватися на утилізацію і переробку.

Інформацію про утилізацію Ви можете отримати в місцевій адміністрації.

## 7. МОЖЛИВІ НЕСПРАВНОСТІ ТА ШЛЯХИ ЇХ УСУНЕННЯ

Несправність	Причина	Методи усунення
<b>При натисканні на клавішу вмикання електродвигун не запускається</b>	Відсутня подача електроенергії	Перевірте наявність напруги в електромережі
	Пошкоджений мережевий кабель, мережева вилка, подовжувач, клавіша вмикання	Замініть мережевий кабель, мережеву вилку, подовжувач, клавішу вмикання або зверніться до сервісного центру
	Заблокована клавіша включення	Натисніть на кнопку блокування від випадкового включення
	Електродвигун вийшов із ладу	Зверніться до сервісного центру
<b>Електричний двигун "іскрить"</b>	Зношені вугільні щітки електродвигуна	Зверніться до сервісного центру
	Пошкоджена обмотка електродвигуна	Зверніться до сервісного центру
<b>Недостатня потужність</b>	Зношені вугільні щітки електродвигуна	Зверніться до сервісного центру
	Пошкоджена обмотка електродвигуна	Зверніться до сервісного центру
	Намотана трава на шпindel конічного редуктора	Зупиніть двигун, очистіть шпindel від трави
<b>Ніж (шпуля з ліскою) не обертається</b>	Конічний редуктор пошкоджений	Зверніться до сервісного центру
	Пошкоджений вал	Зверніться до сервісного центру
<b>Низька ефективність роботи виробу</b>	Із шпулі виходить недостатня кількість ліски	З'ясуйте причину, усуньте
	Ніж затуплений	Замініть ніж

Несправність	Причина	Методи усунення
<b>Підвищена вібрація</b>	Вийшов із ладу конічний редуктор	Зверніться до сервісного центру
	Зношені підшипники	Зверніться до сервісного центру
	Пошкоджений вал	Зверніться до сервісного центру
	Ніж або шпуля пошкоджені	Замініть ніж або шпулю
<b>Ліска не виходить зі шпулі</b>	У шпулі відсутня ліска	Заправте ліску у шпулю
	Заплуталася ліска на катушці	Розплутайте ліску
	Шпуля забруднена	Почистіть шпулю
	Ліска злипла від надмірного нагрівання	Замініть ліску
	Неправильно намотана ліска на катушку	Правильно намотайте ліску на катушку



## 8. ГАРАНТІЙНІ ЗОБОВ'ЯЗАННЯ

Гарантійний термін експлуатації електрокос Кентавр СК-1435Е і СК-1635Е становить 1 (один) рік із вказаної в гарантійному талоні дати роздрібного продажу. Термін служби даної продукції становить 3 (три) роки з дати роздрібного продажу. Гарантійний термін зберігання становить 3 (три) роки з дати випуску продукції.

Протягом гарантійного терміну експлуатації несправні деталі й вузли будуть замінюватися за умови дотримання всіх вимог Керівництва з експлуатації і відсутності пошкоджень, пов'язаних з неправильною експлуатацією, зберіганням і транспортуванням виробу. З питань гарантійного обслуговування звертайтеся до авторизованого сервісного центру.

Споживач має право на безкоштовне гарантійне усунення несправностей, виявлених і пред'явлених в період гарантійного терміну експлуатації та обумовлених виробничими і конструктивними факторами.

Гарантійне усунення несправностей проводиться шляхом ремонту або заміни несправних частин виробу в сертифікованих сервісних центрах. У зв'язку зі складністю конструкції ремонт може тривати більше двох тижнів. Причину виникнення несправностей і строки їх усунення визначають фахівці сервісного центру.



### УВАГА!

Виріб приймається на гарантійне обслуговування тільки в повній комплектації, ретельно очищений від бруду і пилу.

- Гарантійні зобов'язання втрачають свою силу у наступних випадках:
- Відсутність або нечитабельність гарантійного талону.
  - Неправильне заповнення гарантійного талону, відсутність в ньому дати продажу або печатки (штампу) і підпису продавця, серійного номеру виробу.
  - Наявність виправлень або підчищень в гарантійному талоні.
  - Повна або часткова відсутність, нечитабельність серійного номеру на виріб, невідповідність серійного номеру виробу номеру, вказаному в гарантійному талоні.
  - Недотримання правил експлуатації, наведених у данному керівництві, в тому числі порушення регламенту технічного обслуговування.
  - Експлуатація несправного або некомплектного виробу, що стала причиною виходу його з ладу.

- Потрапляння всередину виробу сторонніх речовин або предметів.
- Причиною несправності, яка виникла, стала неякісна або невідповідна вимогам керівництва паливна суміш.
- Виріб має значні механічні чи термічні ушкодження, явні сліди недбалості експлуатації, зберігання або транспортування.
- Виріб використовувався не за призначенням.
- Проводилися несанкціонований ремонт, розкриття компонентів або спроба модернізації виробу споживачем або третіми особами.
- Несправність сталася в результаті стихійного лиха (пожежа, повінь, ураган і т. п.).

Замінені по гарантії деталі й вузли переходять у розпорядження сервісного центру.

При виконанні гарантійного ремонту гарантійний строк збільшується на час перебування виробу в ремонті. Відлік доданого терміну починається з дати приймання виробу в гарантійний ремонт.

У разі якщо з технічних причин ремонт виробу неможливий, сервісний центр видає відповідний акт, на підставі якого користувач самостійно вирішує питання з організацією-постачальником про заміну виробу або повернення грошей.

Після закінчення гарантійного терміну сервісні центри продовжують здійснювати обслуговування та ремонт виробу, але вже за рахунок споживача.

Гарантійні зобов'язання не поширюються на несправності, які виникли внаслідок природного зносу або перевантаження виробу.

Гарантійні зобов'язання не поширюються на комплектуючі: шпулю з ліскою, ножі, захисний кожух, ремінь, набір інструментів.

Гарантійні зобов'язання не поширюються на неповноту комплектації виробу, яка могла бути виявлена при його продажу. Усі витрати на транспортування виробу несе споживач.

Право на гарантійний ремонт не є підставою для інших претензій.



# ГАРАНТІЙНИЙ ТАЛОН

Модель \_\_\_\_\_  
 Серійний номер \_\_\_\_\_  
 Торговельна організація \_\_\_\_\_  
 Адреса \_\_\_\_\_  
 Перевірив і продав \_\_\_\_\_  
(ПІБ, підпис продавця)  
 Дата продажу " \_\_\_\_ " \_\_\_\_\_ " 201 \_\_\_\_ р.

М.П.

Купуючи виріб, вимагайте перевірки його справності, комплектності і відсутності механічних пошкоджень, наявності відмітки дати продажу, штампа магазину та підпису продавця. Після продажу претензії щодо некомплектності і механічних пошкоджень не приймаються.

Претензій до зовнішнього вигляду, справності та комплектності виробу не маю. Із правилами користування та гарантійними умовами ознайомлений.

\_\_\_\_\_  
(Підпис покупця)

ВІДРИВНІ ТАЛОНИ



Модель \_\_\_\_\_  
 Серійний номер \_\_\_\_\_  
 (торговельна організація ) \_\_\_\_\_  
 Вилучено \_\_\_\_\_ Видано \_\_\_\_\_  
(дата) (дата)  
 Майстер \_\_\_\_\_  
(ПІБ та підпис)  
 (дата продажу) \_\_\_\_\_  
 (ПІБ та підпис продавця) \_\_\_\_\_

М.П. сервісного центру

М.П.



Модель \_\_\_\_\_  
 Серійний номер \_\_\_\_\_  
 (торговельна організація ) \_\_\_\_\_  
 Вилучено \_\_\_\_\_ Видано \_\_\_\_\_  
(дата) (дата)  
 Майстер \_\_\_\_\_  
(ПІБ та підпис)  
 (дата продажу) \_\_\_\_\_  
 (ПІБ та підпис продавця) \_\_\_\_\_

М.П. сервісного центру

М.П.



Модель \_\_\_\_\_  
 Серійний номер \_\_\_\_\_  
 (торговельна організація ) \_\_\_\_\_  
 Вилучено \_\_\_\_\_ Видано \_\_\_\_\_  
(дата) (дата)  
 Майстер \_\_\_\_\_  
(ПІБ та підпис)  
 (дата продажу) \_\_\_\_\_  
 (ПІБ та підпис продавця) \_\_\_\_\_

М.П. сервісного центру

М.П.

ВІДРИВНИЙ ТАЛОН

ВІДРИВНИЙ ТАЛОН

ВІДРИВНИЙ ТАЛОН

**ФОРМУЛЯР ГАРАНТІЙНИХ РОБІТ**

Виріб після гарантійного ремонту отримав у робочому стані, без дефектів.

\_\_\_\_\_ (Дата)      \_\_\_\_\_ (ПІБ, підпис покупця)

Виріб після гарантійного ремонту отримав у робочому стані, без дефектів.

\_\_\_\_\_ (Дата)      \_\_\_\_\_ (ПІБ, підпис покупця)

Виріб після гарантійного ремонту отримав у робочому стані, без дефектів.

\_\_\_\_\_ (Дата)      \_\_\_\_\_ (ПІБ, підпис покупця)

№	Дата проведення ремонту		Опис ремонтних робіт та заміненних деталей	Прізвище майстра та печатка сервісного центру
	Початок	Закінчення		

