

LID FUNNEL

**TRYCHTÝŘ S VÍČKEM PRO KAPALINU DO OSTRÍKOVACŮ
DECKELTRICHTER FÜR WASCHWASSERBEHÄLTER**



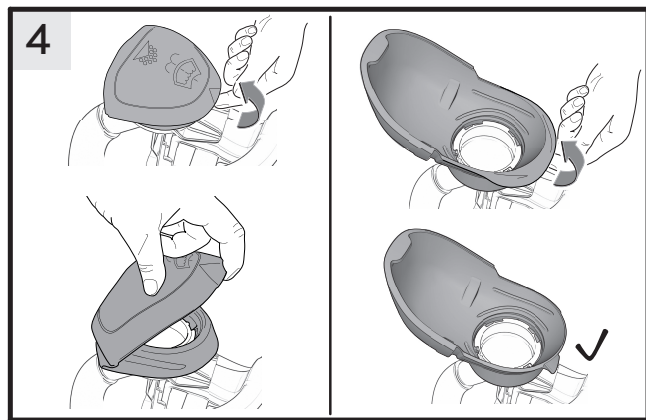
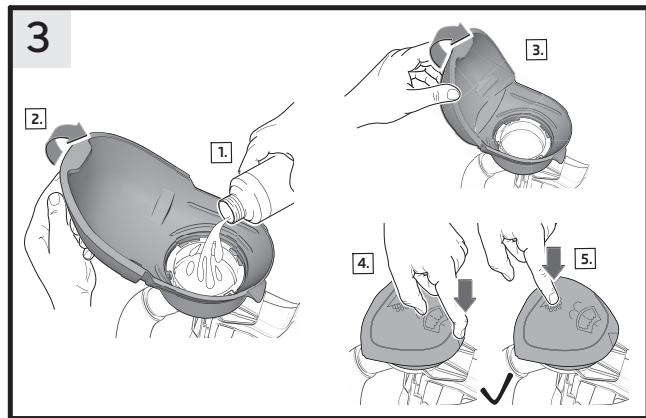
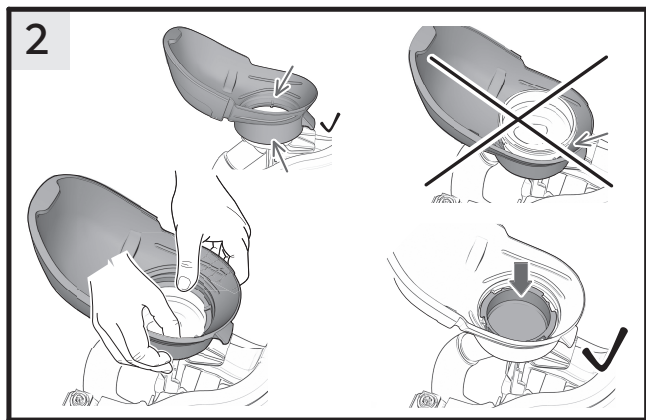
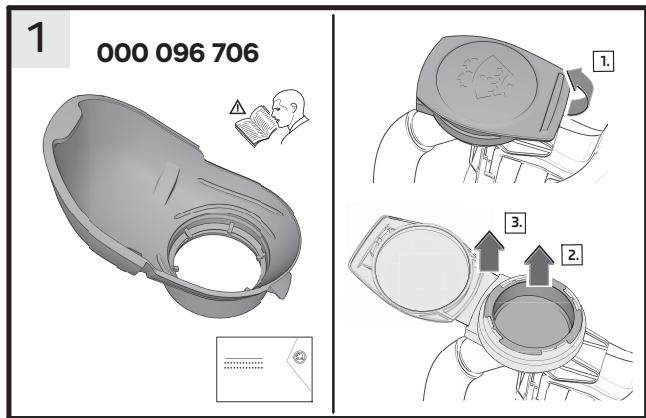
ŠKODA
SIMPLY CLEVER

Fitting instructions/ Montážní návod/ Montageanleitung

Order Number/ Objednací číslo/ Bestellnummer

000 096 706

FABIA (NJ), SCALA (NW1), KAMIQ (NW4)



EN Lid funnel

The funnel is fitted as shown in the figures. Start by removing the existing cap on the windscreen-washer reservoir. Reuse the strainer for the funnel. Next, fit the funnel onto the reservoir pipe end such that it cannot make contact with any surrounding components. Check that the funnel is positioned correctly. Push in the closed lid as shown in fig. 3, arrow 5. After opening the funnel lid, always adjust the edge to make it sit level; see fig. 4.

CZ Trchtýř s víčkem pro kapalinu do ostřikovačů

Při montáži trchtýře postupujte dle obrázků. Nejprve demontujte stávající uzávěr nalévací nádoby. Sítko použijete zpět do nasazeného trchtýře. Následně navlékněte na hrdlo nádoby trchtýř tak, aby nebyl v kolizi s okolními díly a zkontrolujte jeho správné nasazení. Uzavřené víčko dotlačte dle obr. 3 šipka 5. Po otevření víčka trchtýře vždy narovnejte jeho okraj viz obr. 4.

DE Deckeltrichter für Waschwasserbehälter

Der Einbau des Trichters erfolgt laut Abbildungen. Zuerst den bestehenden Verschlussdeckel des Waschwasserbehälters ausbauen. Das Sieb für den eingesetzten Trichter wiederverwenden. Anschließend den Trichter auf den Behälterstutzen stecken, sodass eine Kollision mit umliegenden Teilen ausgeschlossen ist. Den Trichter auf richtigen Sitz prüfen. Den verschlossenen Deckel laut Abb. 3 Pfeil 5 eindrücken. Nach dem Öffnen des Trichterdeckels die Umrandung immer gerade richten, siehe Abb. 4.

ES Tolva de techo para el depósito del agua de lavado

La tolva se monta tal y como se indica en las figuras. Retirar primero la tapa del depósito de agua de lavado. Reutilizar el tamiz para la tolva insertada. A continuación, colocar la tolva en la boquilla del depósito de modo que no se produzca una colisión con las piezas circundantes. Comprobar que la tolva está correctamente encajada. Presionar la tapa cerrada como se muestra en la fig. 3, flecha 5. Después de abrir la tapa de la tolva siempre hay que enderezar el borde (véase fig. 4).

FR Entonnoir à couvercle pour réservoir de lave-glace

L'installation de l'entonnoir se déroule conformément aux figures. Retirer d'abord le couvercle existant du réservoir de lave-glace. Réutiliser le tamis pour l'entonnoir mis en œuvre. Ensuite, mettre en place l'entonnoir sur la goulotte du réservoir, en évitant une collision avec les éléments environnants. Vérifier la mise en place appropriée de l'entonnoir. Appuyer sur le couvercle fermé conformément à la flèche 5 de la figure 3. Après l'ouverture du couvercle de l'entonnoir, placer sa bordure à l'horizontale (voir fig. 4).

IT Imbuto con coperchio per il contenitore dell'acqua del lavavetri

L'installazione dell'imbuto sarà effettuata come indicato nelle immagini. Rimuovere prima di tutto l'attuale coperchietto di chiusura del serbatoio dell'acqua del lavavetri. Riutilizzare il filtro dell'imbuto inserito. Quindi posizionare l'imbuto sul collo del contenitore in modo che sia impossibile una collisione con le parti circostanti. Controllare che l'imbuto sia posizionato correttamente. Premere il coperchio chiuso come mostrato in Fig. 3 Freccia 5. Dopo aver aperto il coperchio dell'imbuto, raddrizzare sempre il bordo, vedere Fig. 4.

SV Tratt med lock för spolarvätskebehållare

Montera tratten enligt bilderna. Demontera först den befintliga fästpluggen på

spolarvätskebehållaren. Återanvänd sället från den gamla tratten. Ställ sedan tratten på behållarstoden för att undvika att den stöter emot kringliggande komponenter. Kontrollera att tratten sitter fast ordentligt. Tryck fast det stängda locket enligt bild 3, pil 5. Råta alltid till kanterna på trattens lock efter öppning enligt bild 4.

NL Dekselrechter voor waswaterreservoir

De montage van de trechter vindt plaats aan de hand van de afbeeldingen. Eerst het bestaande afsluitdeksel van het waswaterreservoir demonteren. De zeef voor de ingezette trechter weer gebruiken. Vervolgens de trechter op de reservoiruitsteking, zodat aanraking met omliggende delen is uitgesloten. De correcte plaatsing van de trechter controleren. Het gesloten deksel volgens afb. 3, pijl 5, indrukken. Na het openen van het trechterdeksel de rand altijd recht richten, zie afb. 4.

PL Korek z kłapką do zbiornika na płyn do spryskiwaczy

Zamontować korek zgodnie z rysunkami. Zdjąć obecnie zamontowaną zaślepkę zbiornika na płyn do spryskiwaczy. Zachować sitko. Następnie nałożyć nowy korek na wlew zbiornika, tak aby niemożliwa była kolizja z sąsiadującymi częściami. Sprawdzić, czy korek jest umieszczony prawidłowo. Nacisnąć na zamkniętą kłapkę tak jak to pokazano na rysunku 3 strzałka 5. Po otwarciu kłapki wyrównać brzeg korka, patrz rysunek 4.

SK Lievik s víčkom na kvapalinu do ostrekoávačov

Pri montáži lievika postupujte podľa obrázkov. Najprv demontujte pôvodný uzáver nalievacej nádoby. Sítko použijete späť do nasadeného lievika. Následne navlečte na hrdlo nádoby lievik tak, aby nebol v kolízii s okolitými dielmi a skontrolujte jeho správne nasadenie. Uzavreté viečko dotlačte podľa obr. 3 šipka 5. Po otvorení viečka lievika vždy narovnajete jeho okraj, pozrite obr. 4.

RU Воронка с крышкой для бачка омывателя

Установка воронки выполняется в соответствии с рисунками. Сначала снимите имеющуюся крышку с бачка омывателя. Повторно используйте сито для устанавливаемой воронки. Затем установите воронку на штуцер бачка, чтобы была предотвращена возможность соприкосновения с окружающими деталями. Проверьте правильность посадки воронки. Вдавите закрытую крышку (см. стрелку 5 на рис. 3). После открытия крышки воронки всякий раз выравнивайте кромку (см. рис. 4).

HU Mosóvíztartály fedéltölcsér

A tölsér beszerelése az ábrák szerint történik. Először szerelje ki a mosóvíztartály meglévő zárfedeleát. A szűrőt használja fel újra a behelyezett tölsérben. A tölsérről úgy helyezze rá a tartálysonkra, hogy az ne ütközzön a környező alkatrészekhez. Ellenőrizze a tölsér megfelelő elhelyezkedését. A lezárt fedelet a 3. ábrán látható módon nyomja meg az 5-ös nyíl irányában. A tölsérfedél kinyitása után a peremet mindig egyenesen tartsa, lásd 4. ábra.

RO Pâlnie cu capac pentru rezervorul de apă de spălare

Montarea pâlniei se realizează conform figurilor. Mai întâi demontați capacul de închidere existent al rezervorului de apă de spălare. Reutilizați sita pentru pâlnia introdusă. Apoi introduceți pâlnia în orificiul rezervorului astfel încât să evițiți lovirea acesteia de piesele adiacente. Verificați dacă pâlnia este așezată corect. Apăsați capacul închis conform fig. 3, săgeata 5. După deschiderea capacului pâlniei, îndreptați întotdeauna marginea acesteia, consultați fig. 4.

- EN** - The information on the technical data, design, equipment, materials, guarantees and outside appearance refer to the period when the mounting instructions are sent to print. The manufacturer reserves the right to changes (including the change in technical parameters with reference to the individual model measures).
- CZ** - Informace o technických údajích, konstrukci, vybavení, materiálech, zárukách a vnějším vzhledu se vztahují na období zadávání montážního návodu do tisku. Výrobce si vyhrazuje právo změny (včetně změny technických parametrů se změnami jednotlivých modelových opatření).
- DE** - Informationen über technische Angaben, Konstruktion, Ausrüstung, Werkstoffe, Garantien und äußerliches Aussehen beziehen sich auf den Zeitraum, in dem die Montageanleitung in Druck gegeben wurde. Der Hersteller behält sich das Änderungsrecht vor (samt Änderungen der technischen Parameter mit Änderungen einzelner Modellmaßnahmen).
- ES** - Las informaciones sobre los datos técnicos, la construcción, el equipo, los materiales, la garantía y el aspecto son válidas para el período en que la instrucción de montaje es mandada a imprimir. El fabricante se reserva el derecho de cambiar (incluyendo el cambio de los parámetros técnicos con los cambios de las distintas medidas modelo).
- FR** - Les informations sur les données techniques, de construction, d'équipement, de matériaux, de garanties et sur l'aspect concernent la période de mise sous presse des instructions de montage. Le fabricant se réserve le droit de modification (incluant les modifications des paramètres techniques avec des modifications particulières des mesures de modelage).
- IT** - Informazioni dei dati tecnici, costruzione, corredo, materiali, garanzie e l'aspetto esterno riguardano il periodo, quando l'istruzione per il montaggio sono stati dati alle stampe. Il produttore si riserva il diritto di eseguire le modifiche (compreso la modifica dei parametri tecnici riguardanti la modifiche dei modelli).
- SV** - Upplysningarna om tekniska data, konstruktion, utrustning, materialier, garantier, och om yttre utseendet, gäller tidrymden då montageanledningen givits i uppdrag för tryckning. Producenten förbehåller sig rätten till förändringar (inkl. modifikation av tekniska parametrar sammen med ändringar av enskilda modellåtgärder).
- NL** - Informaties over de technische gegevens, constructie, uitrusting, materialen, garanties en het uiterlijk hebben betrekking op de periode wanneer de montageaanwijzing in druk wordt gegeven. De fabrikant behoudt zich het recht van de wijziging voor (inclusief wijziging van de technische parameters met de wijzigingen van de afzonderlijke modelvoorzieningen).
- PL** - Informacje o danych technicznych, konstrukcji, wyposażeniu, materiałach, gwarancjach i wyglądzie zewnętrznym odnoszą się do okresu zlecenia instrukcji montażowej do druku. Producent zastrzega sobie prawo zmiany (włącznie ze zmianą parametrów technicznych ze zmianami poszczególnych modelowych posunięć).
- SK** - Informácie o technických údajoch, konštrukcii, vybavení, materiáloch, zárukách a vonkajšom vzhlade sa vzťahujú na obdobie zadávania montážneho návodu do tlače. Výrobca si vyhradzuje právo zmeny (vrátane zmeny technických parametrov so zmenami jednotlivých modelových opatrení).
- RU** - Информация о технических данных, конструкции, оснащении, материалах, гарантии и внешнего вида соответствует периоду передачи заказа инструкции по монтажу в печать. Производитель оставляет за собой право внесения изменений (в том числе изменений технических параметров с изменениями отдельных модельных мер).
- HU** - A műszaki adatokra, a konstrukcióra, a felhasznált anyagokra, a garanciára és a termék kivetelére vonatkozó adatok a jelen anyag nyomdába kerülésének idején érvényben lévő állapotot tükrözik. A gyártó fenntartja magának a változtatások jogát (azokat a műszaki változtatásokat is beleértve, amelyek a modellmódosítások miatt következnek be).
- RO** - Informațiile privind datele tehnice, construcția, dotarea, materialele, garanțiile și aspectul exterior se referă la momentul prezentării instrucțiunilor de montaj pentru tipărire. Fabrică își rezervă dreptul de a face schimbări (inclusiv schimbarea parametrilor tehnici cu schimbările măsurilor pentru diferitele modele).

Nr. 000 096 706 / 04.2019

Construction Number/ Konstrukční číslo/ Konstruktionsnummer: 6V0 955 485

