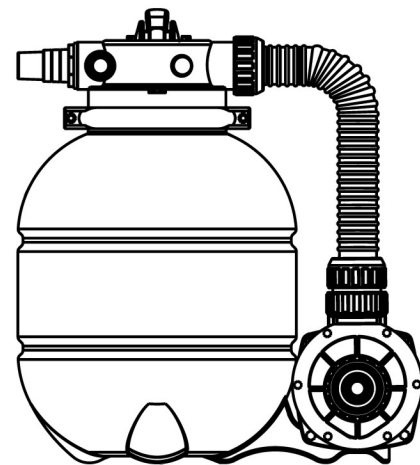


ИНСТРУКЦИЯ ПО ЭКСПЛУАТАЦИИ



Фильтрационная установка Модель: FSP300

УСТАНОВКА ФИЛЬТРАЦИОННОЙ СИСТЕМЫ

• Фильтрационная система устанавливается вместе с насосом, фильтрационным баком и 6-ти позиционным краном.

Фильтрационную систему следует устанавливать как можно ближе к плавательному бассейну, предпочтительно на 0,5 м ниже уровня воды в плавательном бассейне. В месте установки фильтрационной системы выделите место для дренажа.

НАСОС

1. Установку и подключение насоса должен выполнять только квалифицированный электрик.

ФИЛЬТРАЦИОННАЯ ЕМКОСТЬ И 4-х ПОЗИЦИОННЫЙ КРАН

1. Загрузите песок через верхнее отверстие фильтра.

а). Ослабьте пластиковые хомуты на горловине бака.

б). Закройте внутреннюю трубу пластиковой крышкой, чтобы не допустить попадания внутрь песка.

в). Рекомендуется наполовину наполнить бак водой. Это защитит внутренние дюзы от чрезмерного давления.

г). Аккуратно насыпьте песка 0,4 ÷ 08 мм фракции. Центральная труба должна оставаться по центру отверстия. Затем выровняйте поверхность песка, который должен занимать половину фильтрационного бака. Снимите крышку с внутренней трубы.

2. Установите 4-х позиционный кран фильтра в фильтрационный бак.

а). Вставьте кран фильтра (с уплотнительным кольцом) в горловину бака. Центральная труба должна попасть в отверстие внизу крана.

б). Наденьте два пластиковых хомута на фланец крана и горловину бака и затяните так, чтобы кран мог вращаться на баке для конечного положения.

в). Аккуратно вкрутите датчик давления (с уплотнительным кольцом) в резьбовое отверстие в корпусе крана. Не перетягивайте.

г). Соедините насос с резьбовым отверстием крана с отметкой «PUMP». После выполнения соединения затяните хомуты отверткой. Чтобы лучше затянуть хомут, постучите по нему ручкой отвертки или резиновым молотком.

3. Соедините обратную трубу с отверстием крана с отметкой «RETURN» и выполните все необходимые соединения труб, всасывающей линии к насосу, сливной магистрали и т.д.

4. Чтобы предотвратить утечку воды, проверьте все соединения на герметичность.

ЗАПУСК

1. Убедитесь, что фильтрационная емкость наполнена достаточным количеством песка, все соединения выполнены должным образом и герметичны.

2. Поверните ручку крана в положение «Backwash».

3. Залейте и запустите насос. Не запускайте насос без воды, поскольку это может повредить уплотнения, что в итоге приведет к протеканию и затоплению. Убедитесь, что напорная и обратная линии открыты. Это позволит заполнить бак водой. Как только вода пойдет из сливной линии, начните отсчет времени. Через минуту выключите насос. Рекомендуется изначально промыть фильтр обратным потоком, чтобы удалить из песка грязь или мелкие частицы.

4. Выключите насос и установите кран в положение «RINSE». Запустите насос и оставьте его работать 30-60 секунд, пока вода не очистится. Выключите насос, установите кран в положение «FILTER» и перезапустите насос.

Теперь фильтр работает в нормальном режиме, очищая воду от грязи.

5. Отрегулируйте всасывающий и обратный клапаны до получения нужного потока воды. Проверьте систему и фильтр на протечки, а соединения на герметичность.

6. После выполнения очистки фильтра снимите показания с датчика давления. Показания могут отличаться в зависимости от параметров бассейна, насоса и трубопровода. Поскольку фильтр очищает воду от грязи, грязь собирается внутри фильтра, что может повышать давление и уменьшать поток воды. Когда давление достигает 1,5 Бар, превышая первоначальный показатель, требуется обратная промывка фильтра (см. положение крана BACKWASH).

ПРИМЕЧАНИЕ: во время первичной очистки воды может потребоваться тщательная промывка обратным потоком по причине сильной загрязненности воды.

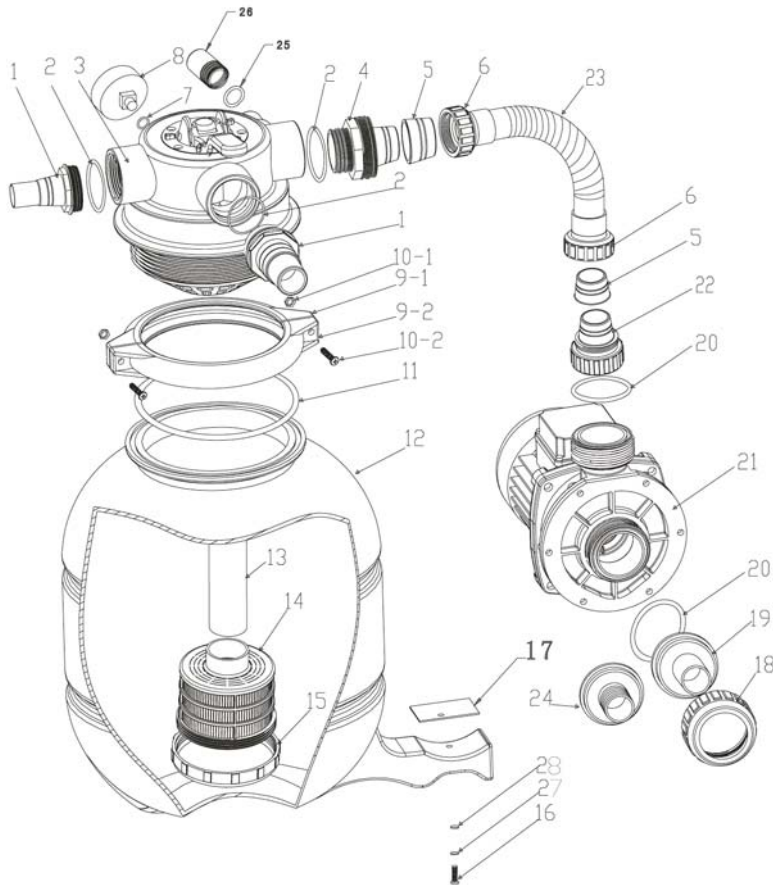
ЗАЛИВКА НАСОСОВ

- Выпустите воздух из фильтра и трубопровода
- Когда уровень воды находится выше, насос заливается самостоятельно при открытых впускных и выпускных кранах.
- Если насос находится выше уровня воды, то открутите и снимите крышку и залейте насос водой.
- На входе насоса необходимо установить обратный клапан.

•Верните крышку на место. Закрутите ее по часовой стрелке.

ПРИМЕЧАНИЕ: закручивайте крышку руками.

ЗАМЕНА ЧАСТЕЙ ФИЛЬТРА



№ п/п	Номер	Описание
1	01013051	Адаптер
2	02011151	Кольцо для адаптера
3	88281205	Кран
4	01013047	Адаптер шланга
5	02011026	Сальник
6	01013046	Соединение шланга
7	02011029	Кольцо манометра
8	06021001	Манометр
9-1	01271014	Хомут (левый)
9-2	01271015	Хомут (правый)
10-1	03021018	Гайка
10-2	03011095	Болт
11	02011134	Уплотнительное кольцо
12	01331001	Фильтрационная емкость
13	01151218	Центральная труба
14	01172031	Сердечник фильтра
15	01172032	Крышка
16	03011068	Болт
17	02011160	Прокладка
18	01013017	Соединительная гайка
19	01013053	Соединение
20	02011103	Кольцо для насоса
21	88023001	Насос
22	01013049	Набор соединительный
23	01093007	Пластиковый шланг
24	01013045	Соединение
25	02011008	Кольцо для смотрового окна
26	01041004	Смотровое окно
27	03012008	Пружинная шайба
28	03012005	Пружинная шайба

ПРЕДУПРЕЖДЕНИЕ

- ⚠ Фильтр работает под высоким давлением. При обслуживании любой из частей циркуляционной системы (хомут, насос, фильтр, клапаны и т.д.) в систему может попадать воздух и сжиматься. Сжатый воздух может вытолкнуть крышку или кран, что может привести к серьезным травмам, смерти или повреждению оборудования.
- ⚠ Перед изменением положения крана следует выключить насос.
- ⚠ Чтобы предотвратить повреждение насоса и обеспечить должную работу системы, регулярно производите чистку сетчатого фильтра насоса и корзины скиммера.
- ⚠ Запрещается скручивать болты фланцевого соединения во время работы насоса.