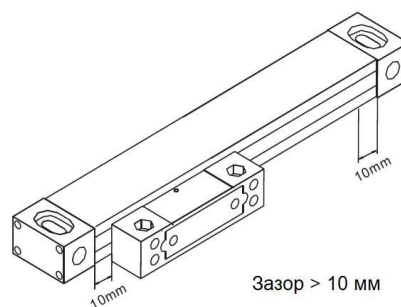


ВНИМАНИЕ!!!

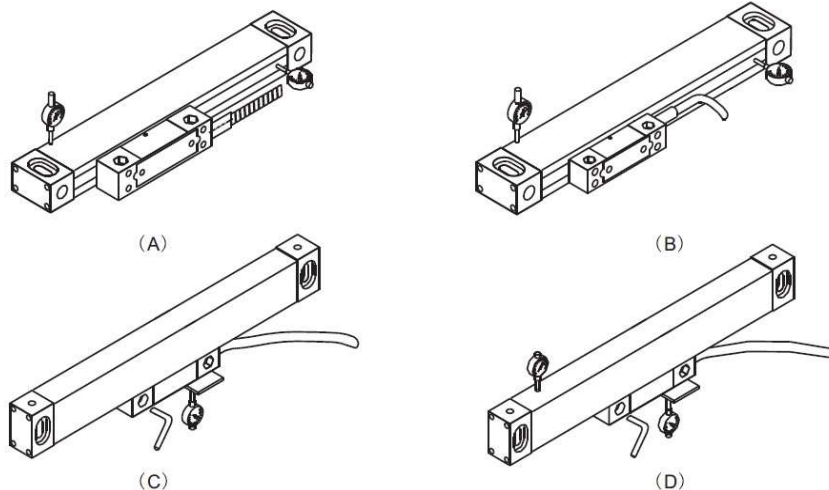
A. Меры предосторожности:

1. Рабочая длина линейки может быть больше, чем максимальное рабочее перемещение станка. Таким образом, должен быть обеспечен зазор минимум 10 мм между концом линейки и концом зоны рабочего перемещения станка (см. рис. ниже).



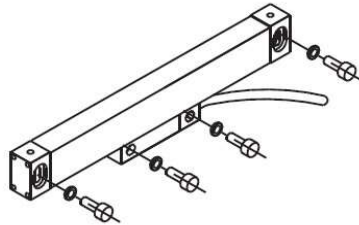
2. Чтобы убедиться, что линейка будет установлена на станке надежно и во избежание различных перекосов после её установки, линейка должна быть установлена на специальные подготовленные посадочные места.

3. В случае использования индикатора уровня со шкалой для выравнивания линейки необходимо убедиться, что угол между наконечником индикатора и измеряемой поверхностью меньше 30° (для избежания ошибки измерения). При использовании вертикального индикатора уровня по схеме, показанной ниже, необходимо убедиться, что индикатор перпендикулярен измеряемой поверхности, для избежания ошибки измерения.

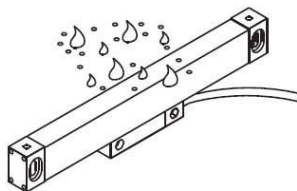


4. При установке линейки необходимо учитывать следующее:

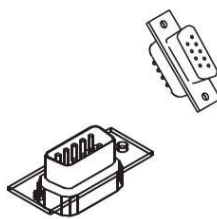
(1) В любом случае линейка должна устанавливаться на подготовленную поверхность.



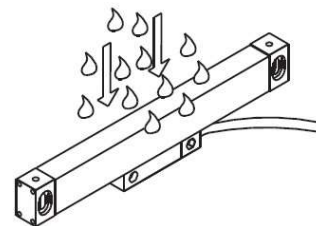
(2) Открытые части линейки, контакты не должны устанавливаться в местах, которые подвергаются загрязнению стружкой, водой, пылью и др.



(A)

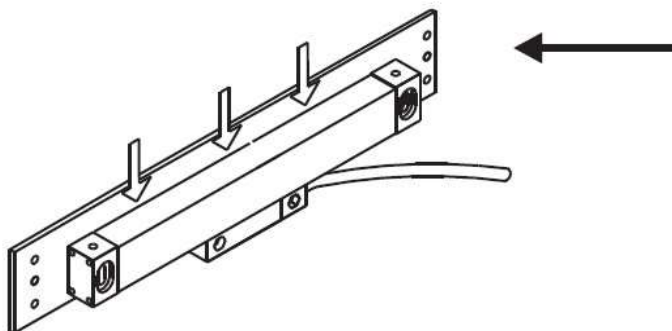


(B)

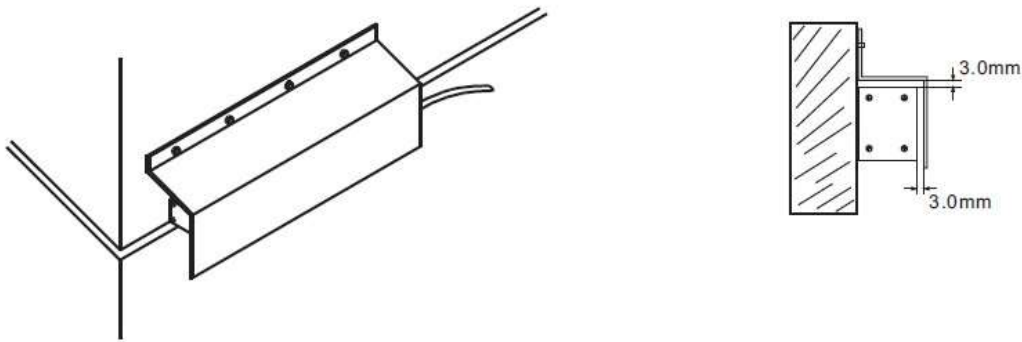


(C)

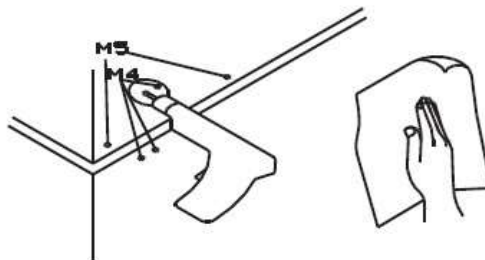
(3) В случае отсутствия специальных обработанных посадочных мест, необходимо использовать установочную пластину или рейку. Пластины должны быть как можно короче, для обеспечения жесткости при установке.



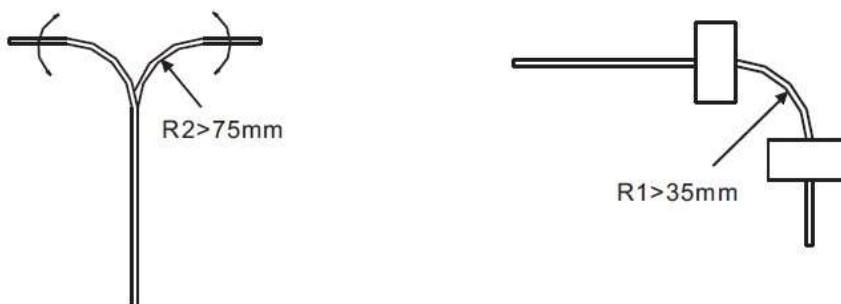
(4) Необходимо соблюдать минимальный зазор не менее 3 мм между корпусом линейки и защитным кожухом.



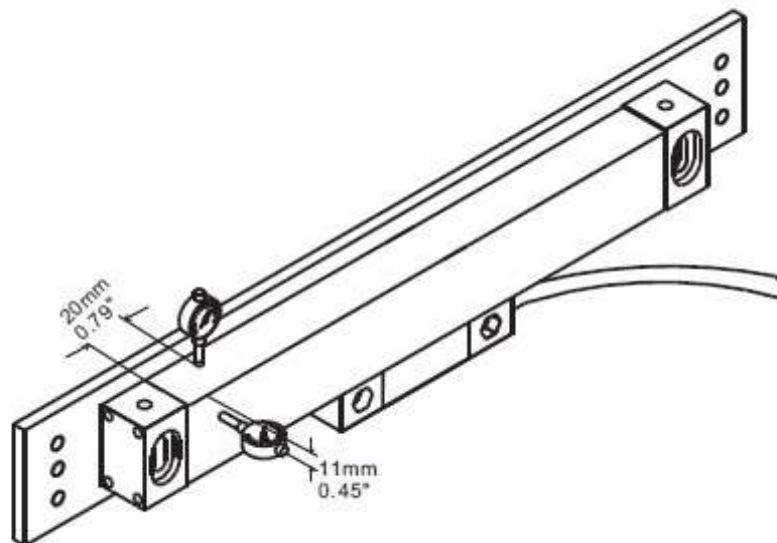
- (5) Все отверстия под винты или болты должны иметь как минимум по 6 ниток. Для резьбовых соединений, а с повышенной нагрузкой отверстия должны иметь минимум 8 ниток. Все поверхности после подготовки и перед установкой оптической линейки должны быть очищены от пыли и грязи.



- (6) Все кабели должны быть зафиксированы хомутами, но при этом должны иметь возможность перемещаться на максимальную длину. На рисунке указан рекомендованный минимальный радиус изгиба кабеля.



- (7) Для обеспечения защиты от помех *крайне необходимо* заземление. Сопротивление заземления должно быть менее 1 Ом.
- (8) Вертикальные и горизонтальные измерения при выравнивании линейки по месту должны производиться на длине по 20 мм от концов линейки. См. рис. Ниже.

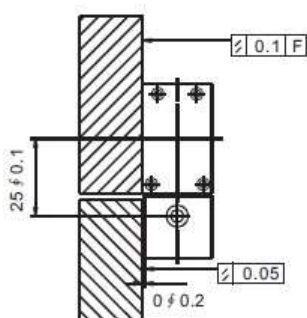


В. Стандарты установки и требования:

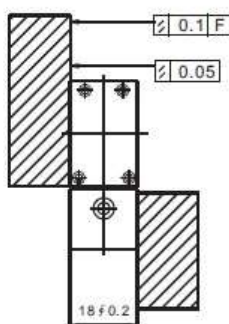
1. Требования к местам установки:

А) если установочные места параллельны друг другу (как показано на рис. А и В), то отклонение от параллельности должно составлять не менее 0,1 мм.

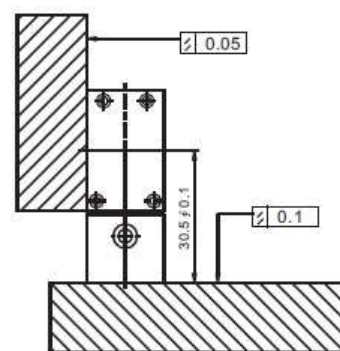
В) Если места установки перпендикулярны друг другу (как показано на рис. С), то отклонение от перпендикулярности должно составлять не менее 0,1 мм



(А)



(В)

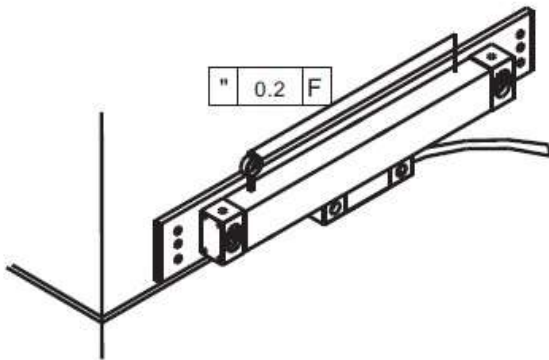


(С)

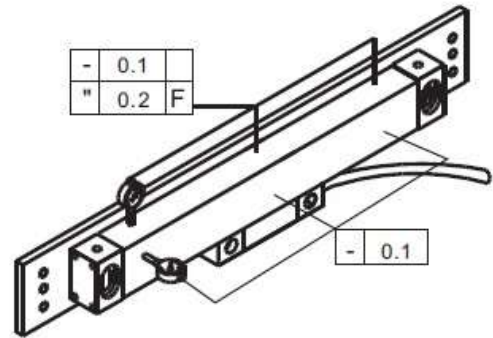
2. Выравнивание линейки:

Очень важно, чтобы линейка устанавливалась строго параллельно плоскости рабочего перемещения станка. При рабочих перемещениях менее 950 мм, максимальное отклонение от параллельности между линейкой и столом станка должно быть менее 0,15 мм (настоятельно рекомендуем обеспечивать отклонение от параллельности менее 0,1 мм).

При рабочих перемещениях больших или равных 950 мм, максимальное отклонение от параллельности должно быть менее 0,1 мм.



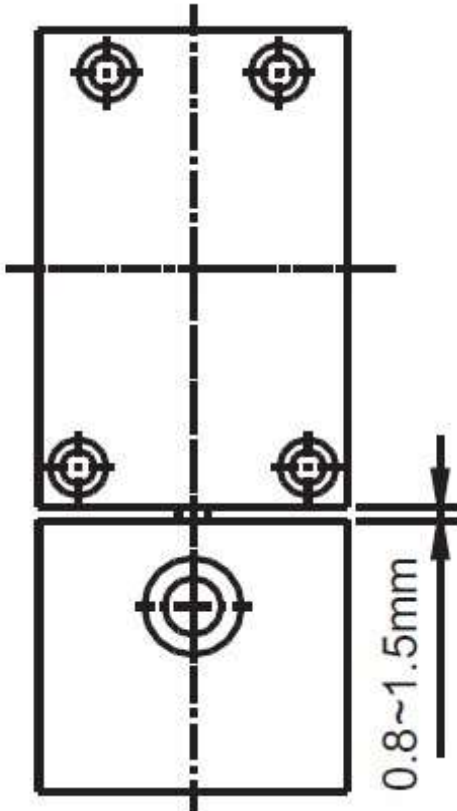
$L > 950\text{mm}$



$L \leq 950\text{mm}$

3. Допуски между считывающей головкой и корпусом линейки:

- (1) Допуск между считывающей головкой и корпусом линейки должен быть от 0,8 - 1,5 мм
- (2) Отклонение от параллельности в вертикальной плоскости должно быть менее 0,5 мм.



Linear Scale: Nine-pin TTL Signal Output Map

Pin	1	2	3	4	5	6	7	8	9
Signal	Empty	0V	Empty	Shield	empty	A	+5V	B	R
Color		Black		Shielding		Yellow	Red	Green	Brown

Linear scale: Nine-pin EIA-422-A Signal Output Diagram

Pin	1	2	3	4	5	6	7	8	9
Signal	A-	0V	B-	Shield	R-	A	+5V	B	R
Color	Orange	Black	Blue	Shielding	White	Yellow	Red	Green	Brown

Linear Scale: Seven pin TTL Signal Output Map

Pin	1	2	3	4	5	6	7
Signal	0V	Empty	A	B	+5V	R	Shield
Color	Black		Yellow	Green	Red	Brown	Shielding

УСТАНОВКА ЛИНЕЕК НА ФРЕЗЕРНЫХ СТАНКАХ

КРЕПЛЕНИЕ ЛИНЕЙКИ ПО ОСИ «Х»

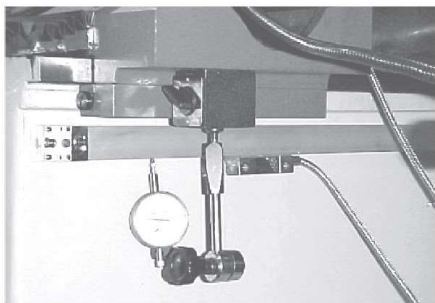
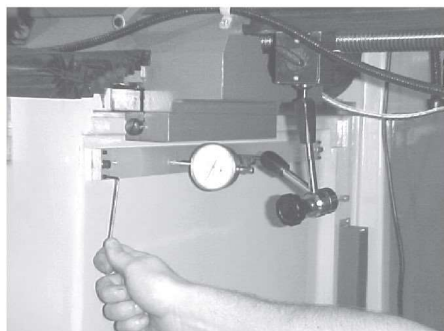
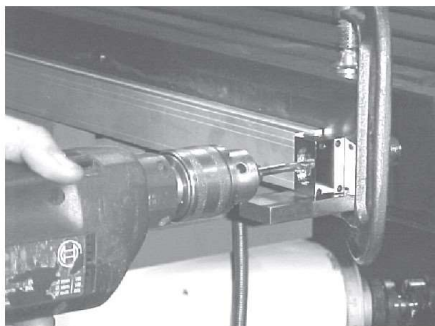
Легче всего смонтировать линейку на фрезерный станок по оси «Х», если параллельная поверхность со стороны стола позволяет. Устанавливаем имеющиеся крепежные пластины, выравниваем параллельно поверхности стола (хода стола), затем крепим и выравниваем линейку до требуемого результата. Аккуратно сверлим отверстия и нарезаем резьбу в соответствии с размерами. После установки линейки необходимо закрепить считывающую головку к суппорту (например, временно прихватить струбциной). Соблюдайте осторожность с тем, чтобы головка стояла параллельно линии линейки. Голубая пластиковая пластина на считывающей головке предназначена для соблюдения допусков посадки и корректного крепления. После выверки поверхностей соедините считывающую головку с крепежной пластиной.

КРЕПЛЕНИЕ ЛИНЕЙКИ ПО ОСИ «У»

Если поверхность не подготовлена для монтажа линейки, то также как и ранее необходимо подготовить резьбовые отверстия, закрепить линейку, проверить индикаторной стойкой допуски на параллельность и перпендикулярность относительно направляющих станка.

Устанавливаем кожух поверх линейки, сверлим, и нарезаем резьбу, соблюдая минимальные допуски до 3 мм между кожухом и линейкой.

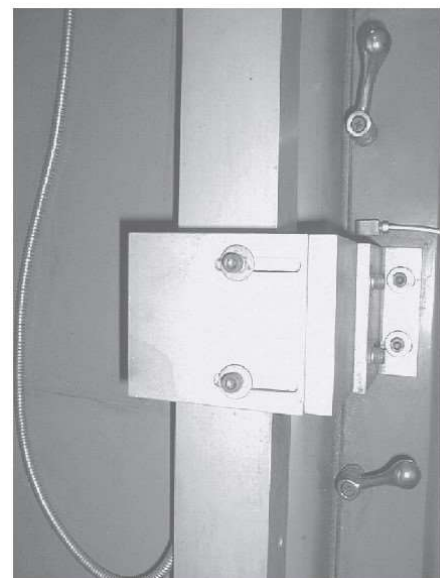
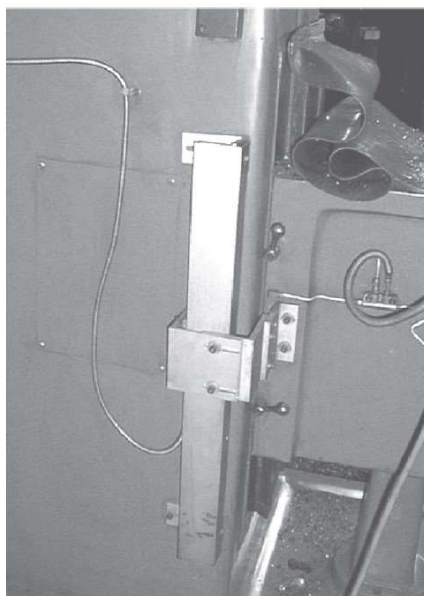
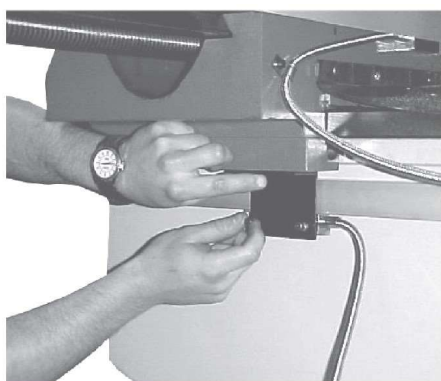
Монтаж линейки с обратной стороны базы станка. Предварительно размечаем и готовим резьбовые отверстия. При помощи индикаторной стойки проверяем параллельность линейки относительно направляющих станка.



КРЕПЛЕНИЕ ЛИНЕЙКИ ПО ОСИ «Z»

Перед установкой линейки убедитесь, что стол смещен в крайнее нижнее положение, а шпиндельная бабка в крайнее верхнее положение.

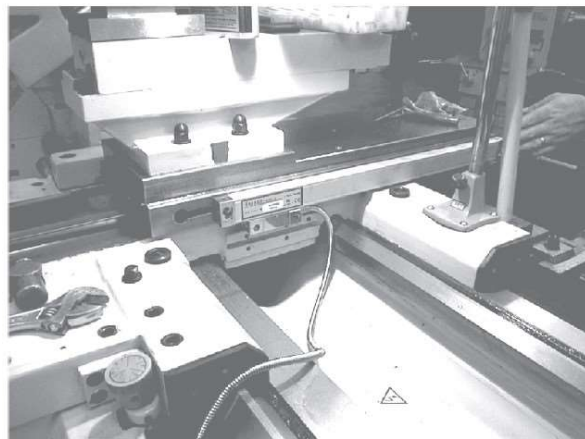
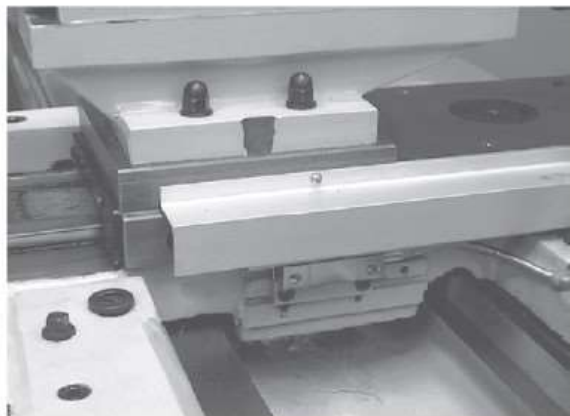
Закрепите крепежную пластину на суппорт станка, соблюдая при этом допуски на параллельность головки относительно линии линейки. **Красная пластиковая пластина на считывающей головке предназначена для соблюдения допусков посадки и корректного крепления.** В процессе монтажа оставьте длину кабеля на полный ход линейки, а излишки закрепите на стойке. **Отсоедините и снимите красную пластину на считывающей головке!!!**



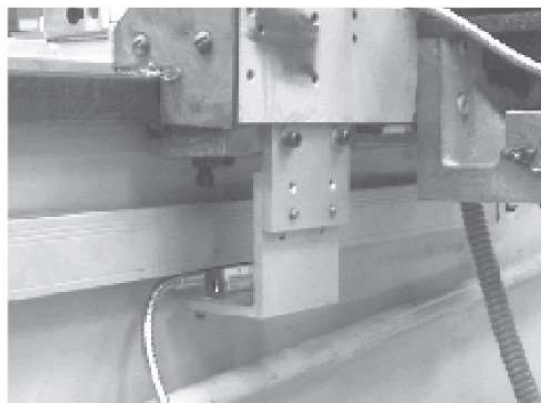
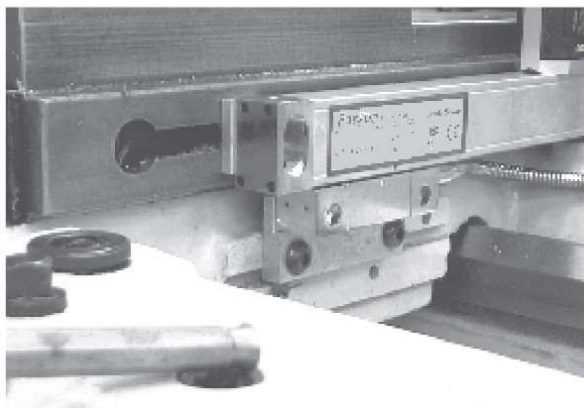
УСТАНОВКА ЛИНЕЕК НА ТОКАРНЫХ СТАНКАХ

Монтаж и установка измерительных систем на токарные станки соответствует тем же требованиям, что и для фрезерных станков. Линейка на ось «Z» устанавливается на стойке и/или сбоку станка.

Показан корректный монтаж линейки в сборе. Так как эта область наиболее подвержена воздействию СОЖ, загрязнениям и вылетающей стружке, то поэтому требует дополнительной защиты в виде защитного кожуха.



Сборные жесткие крепежные пластины от шпиндельной бабки, огибают защитный кожух линейки, и крепятся к считывающей головке.



Такая компоновка надежно защищает измерительную систему от загрязнений.

Крепление линеек на поперечные салазки производится после определения свободной поверхности для установки. Чтобы исключить погрешности необходимо проверить индикаторной стойкой допуски на параллельность и перпендикулярность относительно направляющих станка.

Линейка на продольные перемещения монтируется и крепится с обратной стороны станка параллельно продольным направляющим. Считывающая головка посредством крепежных пластин стыкуется с суппортом. Допускаются другие варианты монтажа и установки в зависимости от модификации станков.