



**BLACK STORM**  
**TECHNOLOGY**  
П РА В О Н А З А К И С Т



**І Н С Т Р У К Ц І Я**

**BLACK STORM**  
**u l t i m a t u m**  
P R O F E S S I O N A L B S . 4

## Тактичний обвіс дообладнання для карабінів/автоматів сімейства АК за схемою «Буллпап».

### *Опис, характеристики, зображення.*

Тактичний обвіс, спрощує ведення бою в обмежених умовах. Обвіс створений за схемою Буллпап. Призначений для встановлення на карабіни/автомати сімейства АК серії: АК-74, АКС-74, АК-74Н, АКС-74Н, АК-74М (крім АКС-74У).

Комплект призначений для дообладнання та підвищення тактико-технічних характеристик карабінів/автоматів **без вторгнення в конструкцію зброї**. Використання комплекту Буллпап, перетворює звичайний АК на сучасну, конкурентноспроможну штурмову гвинтівку, з усіма перевагами ТТХ автомата Калашникова.



Конструктивно ергономічний для використання в надзвичайних ситуаціях, на полюванні і головне **в бою**.

## ***Буллпап виконує такі основні тактичні функції:***

1. Перетворює стару, тактично застарілу зброю до рівня сучасної.
2. Вивільняє другу руку і надає переваги в маневреності.
3. Дозволяє швидко перехоплювати зброю в протилежну руку.
4. Дозволяє зручно вести вогонь із-за рогу.
5. Пересуватися зі зброєю зі знятим штатним запобіжником.
6. Маскувати зброю, фарбуючи Буллпап в маскувальні кольори, обмотувати маскувальним матеріалом, наклеювати стрічки і т.п. згідно тактичних задач.
7. Істотно приховати нагрітий ствол від тепловізорів супротивника.
8. Надає нових функцій. Зручний перезаряд з лівої сторони зброї, механізм екстреного скидання магазину та додатковий запобіжник в рукоятці керування вогнем.

Комплект легко монтується, потрібно зняти лише штатні: приклад, цев'є і рукоятку управління вогнем, і можна встановити Буллпап на зброю одним гвинтом. В результаті Ваша штурмова гвинтівка готова до використання.

**Забороняється** монтаж комплекту дообладнання на заряджену зброю.

***Важливо, що зброя так само легко приводиться до свого початкового стану.***

*Комплект Буллпап виконаний:* зі сталі 1мм, полімера і гуми.

Вага комплекта **BS-4**: 1640 г.

Вага АКМ - 2320 г. , АКС - 2360 г.

В зборі с карабином АКМ 47 (без магазину): 3960 г.

В зборі с карабином АКС 74 (без магазину): 4000 г.

Максимальні габаритні розміри (без магазину):

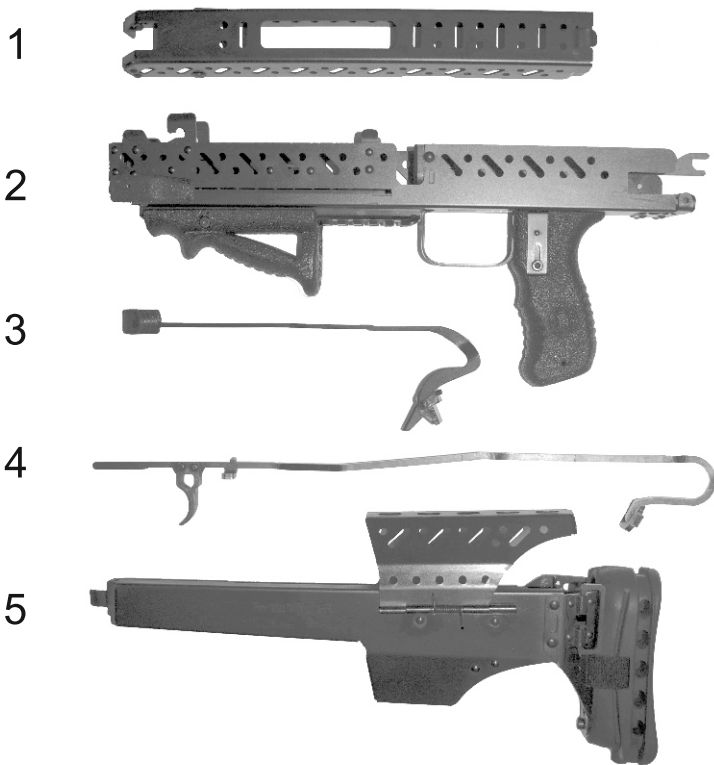
Довжина 700 мм    Ширина 85 мм    Висота 180 мм

# ІНСТРУКЦІЯ ПО МОНТАЖУ

## **BLACK STORM** **ultimate**

для встановлення на карабіни/автомати сімейства АК  
серії: АК-47, АКМ, АКМС МФ  
серії: АК-74, АКС-74  
(крім АКС-74У)

### 1. Комплектація виробу:



**УВАГА!** Перед тим, як приступити до монтажу комплекту на карабін/автомат, **обов'язково** переконайтесь в тому, що **зброя розряджена** і в стволі не залишилось патрона. Монтаж комплекту модернізації на заряджену зброю небезпечно для Вашого життя і може травмувати оточуючих.

## 2. Карабін/автомат у заводському виконанні.

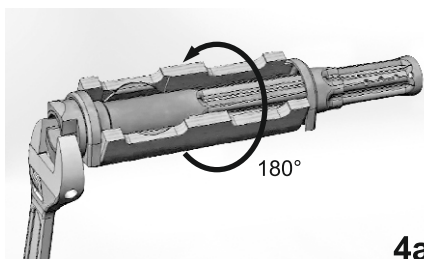


3. Розберіть карабін/автомат, знявши також приклад, цев'є, ручку керування вогнем та накладку газовідвідної трубки.

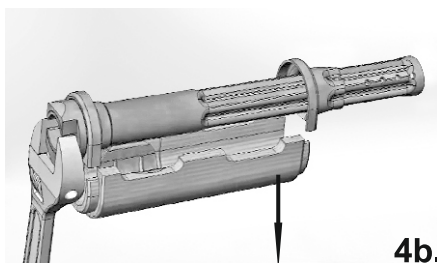


**4a.** Розбирання накладки газовідвідної трубки. Утримуючи задню з'єднувальну муфту, поверніть накладку на 180 градусів.

**4b.** Повернувши, зніміть її з газової трубки, опустивши донизу.

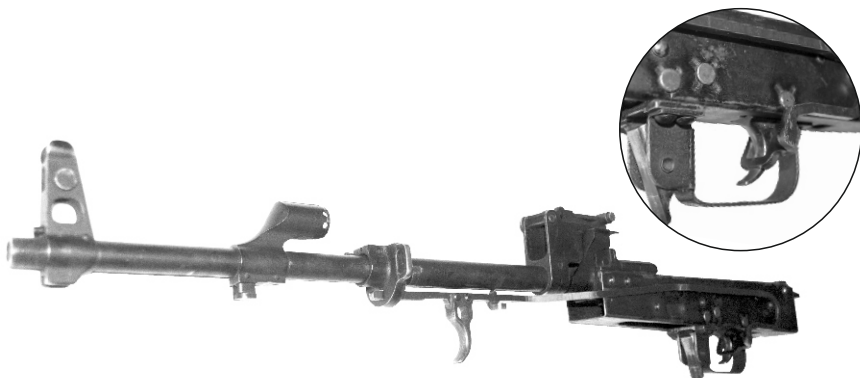


**4a.**



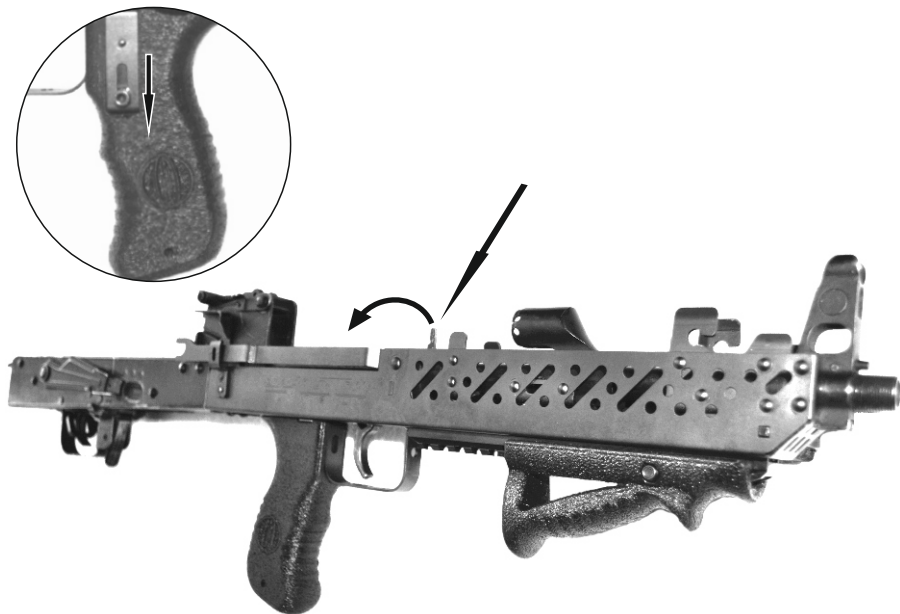
**4b.**

**5.** Встановіть тягу перенесення вогню на карабін/автомат таким чином, щоб скруглена її сторона одягалася на штатний спусковий гачок, а гострий її кінець вставте в отвір під шомпол, в нижній частині кільця цев'я. **Важливо:** ні в якому разі не деформуйте тягу переносу вогню - це може привести до пошкодження її функцій.





6. Натисніть запобіжник до низу (відкрито, знято). Встановіть цев'є в ствольну коробку з боку ствола під прицільною колодкою. Переконайтесь, що цев'є щільно встановлено у ствольну коробку і між ними не залишилось зазорів. Зафіксуйте цев'є кільцем і закрийте прапорець на кільці цев'я.



7. Встановіть і зафіксуйте газовідвідну трубку.



8. Візьміть кришку цев'я. Встановіть прапорець фіксатора в положення назад (відкрито). Кришку на цев'є встановіть так, щоб вона прилягала до площини цев'я по всій довжині. Закріпіть кришку на скобі фіксатора рухом у бік прицільної коробки до упору. Зафіксуйте кришку поворотом прапорця з а г о д и н н и к о в о ю с т р і л к о ю .

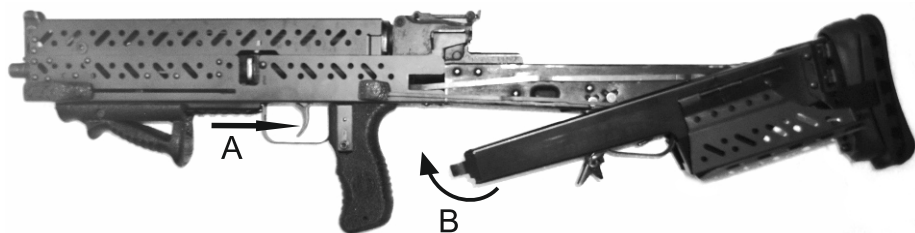


9. Встановіть механізм екстреного скидання магазину. Нахилить в бік ствола. Щільно зафіксуйте двома гужонами.

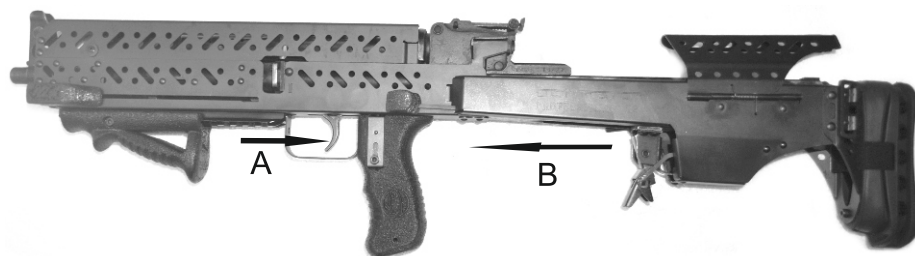




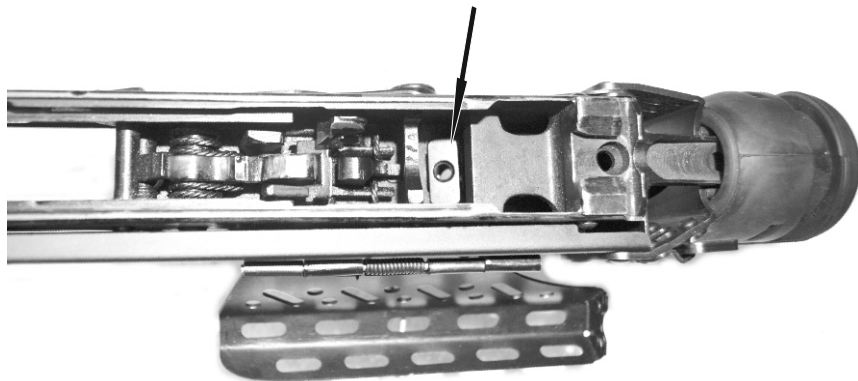
**10.** Встановіть приклад-потилічник, завівши його над верхніми заклепками ствольної коробки, допоки його нижня частина корпусу не доторкнеться до тяги управління вогнем. Після цього поверніть приклад-потилічник під кутом 45 градусів до зброї і заведіть корпус приклада за тягу, потім вирівняйте приклад паралельно ствольній коробці.



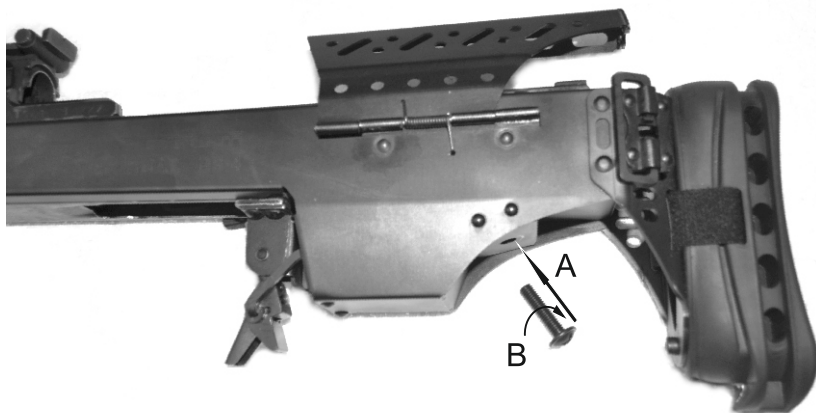
**11.** Одягніть приклад до упору в бік ствола. Зчепіть замок прикладу з прорізом кришки цевья.



**12.** Встановіть штатну гайку кріплення пістолетної рукоятки.



**12a.** Утримуючи гайку кріплення пістолетної рукоятки, зафіксуйте приклад гвинтом.



**13.** Встановіть затвор, пружину і закрийте кришку ствольної коробки. Обов'язково перевірте правильність складання і працездатність пристрою в незарядженому стані.



**14.** Штурмова гвинтівка готова до використання.



***Демонтаж комплекту проводиться в зворотньому порядку.***

1. Знімається тактичний обвіс Буллпап.
2. Встановлюється штатний приклад.
3. Встановлюється штатне цев'є.
4. Встановлюється штатна ручка керування вогнем.
5. Встановлюється газовідводна трубка з штатною накладкою.

Карабін/автомат приведено в штатний вигляд.



УВАГА! Виріб захищено Українськими та міжнародними законами про авторські права.  
Всі права на даний комплект переобладнання і його виробництво належать власникові патенту.  
Забороняється відтворення комплекту, або його частин, або їх зовнішнього вигляду без офіційної згоди автора.  
Патент № 98125 від 22.04.2015  
Патент № 31130 від 25.12.2015

**[HTTP://BLACKSTORM.COM.UA](http://blackstorm.com.ua)**