

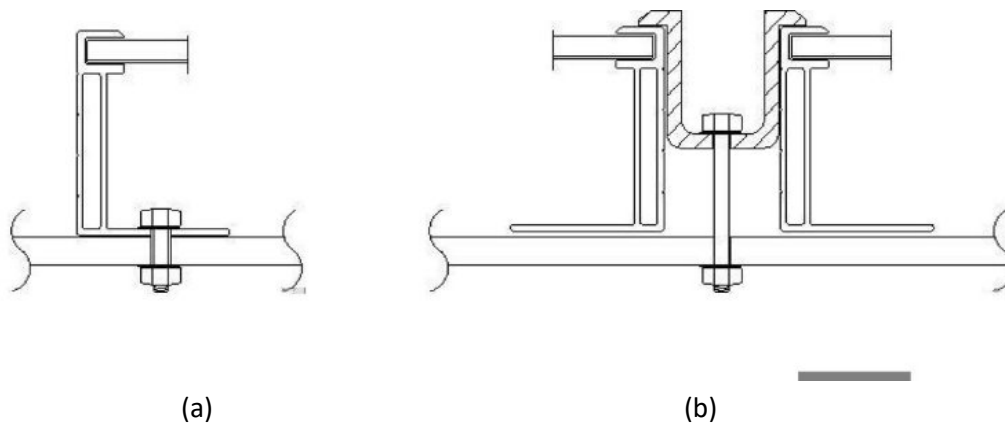
ІНСТРУКЦІЯ З МОНТАЖУ PV МОДУЛЯ

Нахил модуля

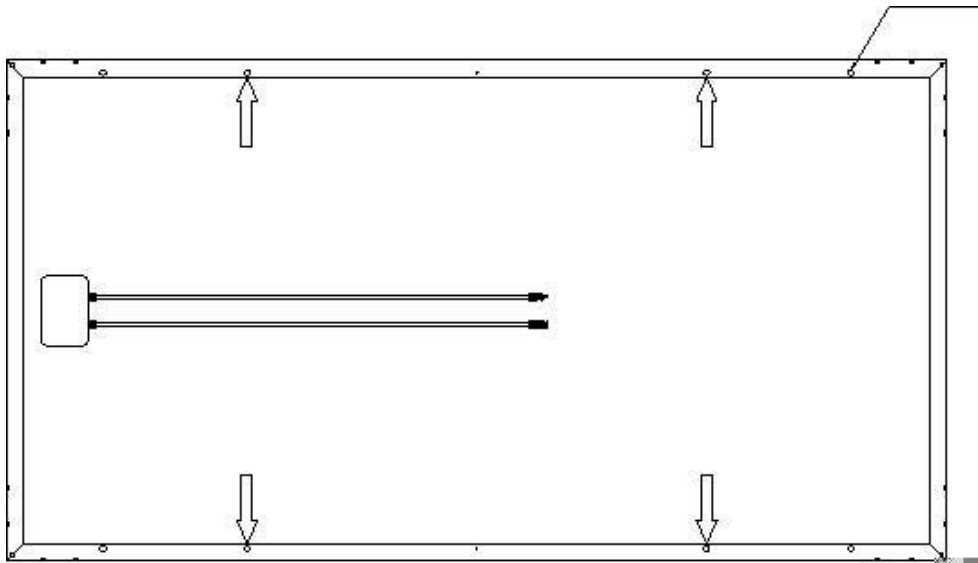
Модулі, з'єднані послідовно, повинні мати однаковий азимут і нахил при встановленні. Різні азимуті та кути нахилу призведуть до різниці в інтенсивності сонячного випромінювання на поверхні модуля, що призведе до втрати потужності. (Орієнтація компонента та кут установки повинні суворо відповідати місцевій широті та довготі. Неправильний нахил та орієнтація значно зменшать вихідну потужність системи.) Коли модуль піддається впливу прямих сонячних променів, його вихідна потужність є максимальною. Якщо модулі використовуються в автономній фотоелектричній системі, кут встановлення модуля повинен бути максимальним залежно від сезону та умов освітлення. Загалом, якщо вихідна потужність модуля задовольняє потреби взимку з найнижчою інтенсивністю світла за рік, ефективність модулів також задовільна в інший час року. Для фотоелектричних систем кут встановлення модуля повинен забезпечувати максимальну вихідну потужність протягом року.

Метод установки

Модулі можна встановити, як показано на малюнку 1.



Малюнок 1. (a) Гвинтове кріплення (b) Встановлення затискачами

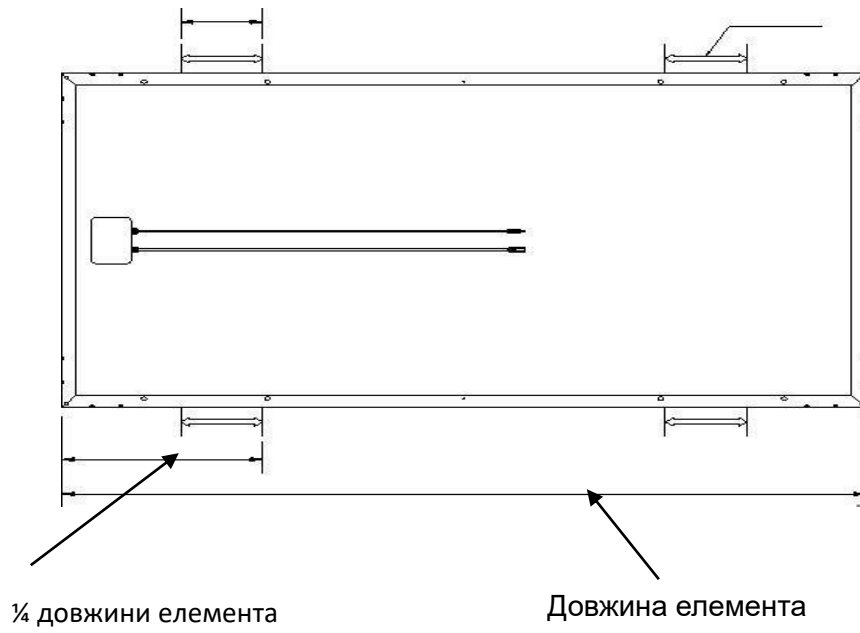


Малюнок 2. Встановлення довшої сторони модуля за допомогою гвинтів.

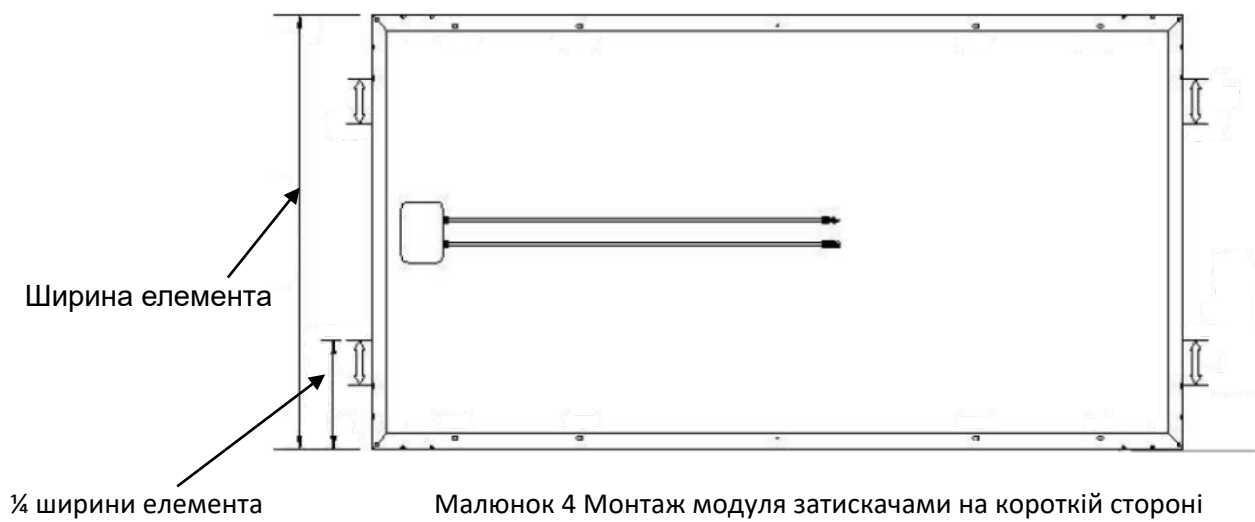
b) Встановлення затискачами

Елементи можуть бути встановлені на довгій рамі (поздовжній монтаж) і короткій рамі (горизонтальний монтаж) за допомогою хомутів. Кріпильний елемент не повинен торкатися скла і не повинен деформувати раму.

- Уникайте затінення затискачів на поверхні модуля.
- Ні в якому разі не можна модифікувати фрейм модуля.
- Вибираючи установку пристрою, обов'язково використовуйте принаймні 4 затискачі для кожного модуля та два затискачі для кожної довгої рами або кожної короткої рами. Якщо місцеве вітрове та сніжне навантаження перевищує 8000 Па, потрібні додаткові кріплення або кронштейни, щоб елемент зміг витримати це навантаження. Крутий момент, що застосовується під час монтажу, повинен бути достатньо великим, щоб компонент міг належним чином відповідати. Для способу встановлення пристрою, що використовується у довгій або короткій рамці модуля, див. Малюнок 3 та Малюнок 4.



Малюнок 3 Монтаж модуля затискачами на довгій стороні



Малюнок 4 Монтаж модуля затискачами на короткій стороні