

HYUNDAI
POWER PRODUCTS

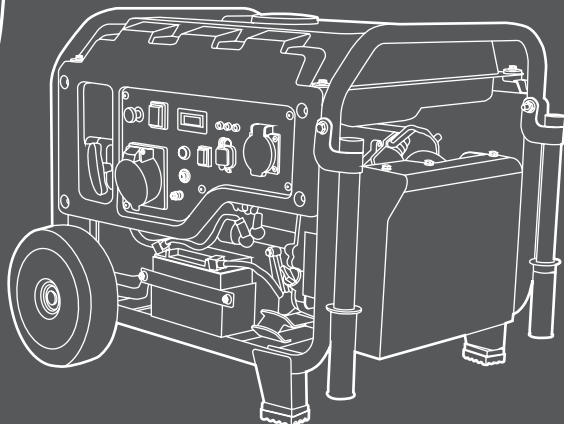
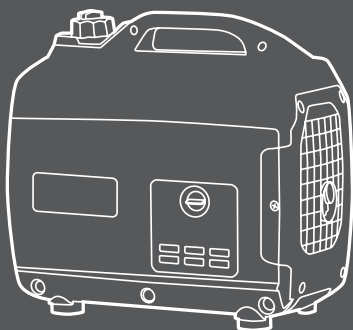
Inverter Generator

HHY 1050Si HHY 3050Si

HHY 7050Si

User manual

UA Інструкція з експлуатації
Інверторний генератор





Виробник залишає за собою право на внесення змін в конструкцію, дизайн та комплектацію виробів. Зображення в інструкції можуть відрізнятися від реальних вузлів та написів на виробі.

HYUNDAI



Перед використанням продукту уважно ознайомтесь з цим посібником з експлуатації.

Licensed by
Hyundai Corporation
Korea

ЗМІСТ

1. Примітки	3
2. Передмова	3
3. Технічні характеристики	4
4. Комплектність	4
5. Опис виробу	5
6. Загальний вигляд і складові частини	5
7. Інформація з безпеки	6
8. Підготовка до роботи	7
9. Експлуатація	8
10. Графік технічного обслуговування	16
11. Можливі причини несправностей	16
12. Гарантія	17

ПРИМІТКИ

Серійний номер виробу HYUNDAI на таблиці, розташованій на виробі містить інформацію про дату його виробництва:

1. Рік виготовлення
2. Перша буква назви моделі
3. Технічна інформація
4. Місяць виготовлення
5. Серійний номер

18ST0600001

1	2	3	4	5

Розшифровка прикладу: виготовлено в липні 2018 року.

ПЕРЕДМОВА

Дякуємо Вам за придбання силової техніки HYUNDAI.

У цьому посібнику міститься опис техніки безпеки, процедур по обслуговуванню і використанню інверторних генераторів HYUNDAI.

Всі дані в інструкції з експлуатації містять найсвіжішу інформацію, доступну на момент друку. Просимо взяти до уваги, що деякі зміни, внесені виробником можуть бути не відображені в даному керівництві. А також зображення і малюнки можуть відрізнятися від реального виробу. При виникненні проблем використовуйте корисну інформацію, розташовану в кінці керівництва.

Перед початком роботи необхідно уважно прочитати цю інструкцію. Це допоможе уникнути можливих травм і пошкодження обладнання.

ТЕХНІЧНІ ХАРАКТЕРИСТИКИ

Характеристика	ННУ 1050Si	ННУ 3050Si	
Двигун	IC 60	IC 145	IC 312
Швидкість холостого ходу об./хв.	4850	4650	3600
Потужність двигуна при об./хв.	1.84к.с./4850	5 к.с./4500	9.5 к.с./3600
Об'єм камери згорання, см ³	57	145	312
Об'єм паливного баку, л.	2,5	3,7	15
Тип пального	Неетилований бензин з октановим числом - 92		
Об'єм масляного картера, л	0,33	0,45	0,8
Тип мастила	SAE10W-30		
Тривалість роботи при номінальному навантаженні, год.	4	2,5	5
Номінальна потужність, кВт	1,0	2,8	5
Максимальна потужність, кВт	1,2	3,1	5,5
Кількість фаз	1		
Номінальна частота, Гц	50		
Напруга, В	230		
Номінальна напруга (USB-вихід), В	5		
Номінальний струм (USB вихід), А	2.1/1		
Габаритні розміри, мм	460x275x435	510x320x475	685x515x480
Діапазон робочих температур навколишнього середовища, °С	-5~25	-5~25	-5~40
Вага, кг	11.5	21.5	58

КОМПЛЕКТНІСТЬ

1. Генератор 1 шт.
2. Свічний ключ 1 шт.
3. Інструкція користувача 1 шт.
4. Гарантійний талон 1 шт.
5. Упаковка 1 шт.

ОПИС ВИРОБУ

Бензинові інверторні генератори HYUNDAI представляють собою складний електромеханічний виріб, призначений для електропостачання.

Бензинові інверторні генератори HYUNDAI не призначені для використання в якості постійного джерела електроживлення і не можуть використовуватися в приміщеннях без відповідної вентиляції. Якщо генератор потрібно підключити до домашньої мережі як резервний пристрій, підключення повинно бути виконано професійним електриком або іншим фахівцем, що володіє відповідними навичками.

В бензинові інверторні генератори HYUNDAI закладений великий ресурс, однак майте на увазі, що для довгої безпроблемної експлуатації необхідно дотримуватися правил обслуговування і догляду, зазначених в цьому посібнику.

ЗАГАЛЬНИЙ ВИГЛЯД І СКЛАДОВІ ЧАСТИНИ

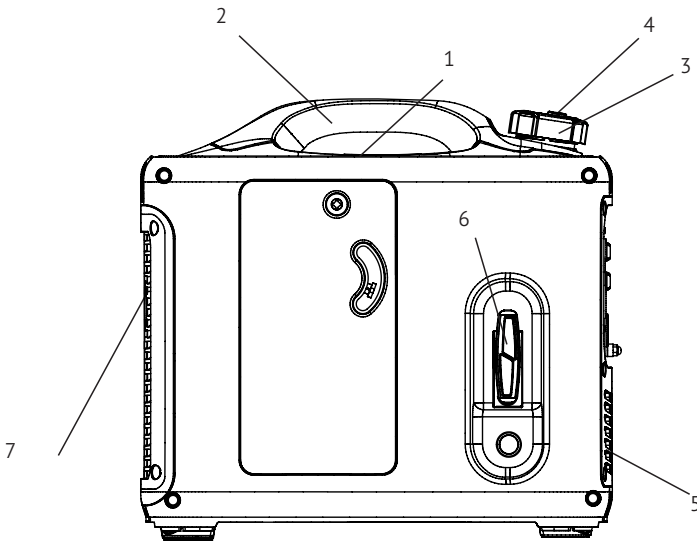
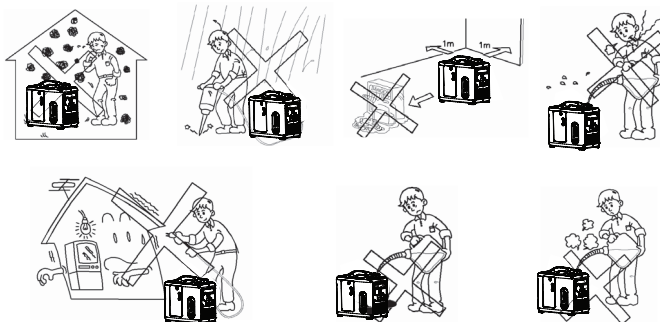


Рис. 1

- | | |
|------------------------------|------------------------|
| 1. Кришка свічки запалювання | 5. Вентиляційні отвори |
| 2. Ручка | 6. Ручка стартера |
| 3. Кришка паливного бака | 7. Глушник |
| 4. Повітряний клапан | |

ІНФОРМАЦІЯ З БЕЗПЕКИ

Ваша особиста безпека, а також збереження вашого і чужого майна є надзвичайно важливими. Прочитайте уважно тексти з позначками: «НЕБЕЗПЕКА!», «УВАГА!», «ВАЖЛИВО!» і т.д.



Техніка безпеки

1. Ніколи не використовуйте генератор в приміщенні.
2. Ніколи не використовуйте у вологому навколишньому середовищі
3. Ніколи не підключайте безпосередньо до системи електропостачання будинку
4. Не встановлюйте ближче ніж на 1 метр від горючих матеріалів
5. Ніколи не паліть при заправці паливом
6. Чи не розливайте паливо при заправці
7. ЗУПИНІТЬ двигун перед заправкою

Особиста безпека

- Завжди зберігайте пильність, будьте уважні в своїх діях і завжди працюйте обережно. Не використовуйте прилад в стані втоми або під впливом наркотиків, алкоголю або медичних препаратів. Найменша необережність при використанні приладу може призвести до серйозних травм.
- Щоб уникнути небезпеки отримання травми, опіку та шкоди здоров'ю: ніколи не вдихайте вихлопні гази, не торкайтеся до глушника і будьте обережними при вимкненні приладу від генератора.



НЕБЕЗПЕКА ОПІКІВ! Після деякого часу роботи приладу глушник нагрівається. Будьте обережні, уникайте будь-якого контакту з глушником при роботі.

Безпека робочого місця

- Утримуйте своє робоче місце в чистоті. Безлад або слабе освітлення робочих зон може призвести до нещасних випадків.
- Не допускайте намокання приладу. Не використовуйте його у вологому середовищі.
- В жодному випадку не можна допускати використання приладу дітьми, або особами, що не володіють знаннями або досвідом використання приладу, або особами з обмеженими фізичними, сенсорними або інтелектуальними здібностями без нагляду особи, відповідальної за їх безпеку.
- В жодному випадку не дозволяйте дітям гратися з приладом.

Електрична безпека

- Вилка приладу повинна пасувати до розетки на панелі генератора. Забороняється будь-яким чином модифікувати електричну розетку. Використовуйте перехідники та подовжувачів тільки якщо вони обладнані елементами заземлення. Не допускайте попадання на прилад дощу або вологи. Попадання води в електричний прилад збільшує ризик ураження струмом.

ПІДГОТОВКА ДО РОБОТИ

Паливо

НЕБЕЗПЕКА ЗАЙМАННЯ!



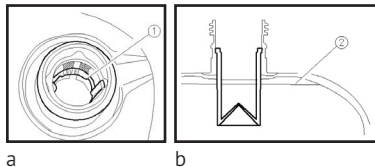
- Паливо надзвичайно вогнєнебезпечно і токсично. Перед заправкою приладу уважно прочитайте розділ «Техніка безпеки».
- Не переповнюйте паливний бак, щоб уникнути переливу через край при нагріванні і розширенні палива.
- Після заправки паливом упевніться в тому, що кришка бака надійно закручена.

ЗВЕРНІТЬ УВАГУ!



- Пролите паливо негайно витріть чистою, сухою, м'якою тканиною, так як воно може пошкодити пофарбовані поверхні або пластикові деталі.
- Використовуйте тільки неетильований бензин. Використання етилованого бензину призводить до сильного пошкодження внутрішніх частин двигуна.

Зніміть кришку 3 заповніть паливний бак бензином. Макс рівень заповнення бака знаходиться на рівні 5 мм від нижнього краю горловини.



*Рекомендоване для використання паливо:
Неетильований бензин з октановим числом 92.*



Моторне мастило

Генератор поставляється без моторного масла. Не заводьте двигун до заправки достатньою кількістю мастила.



Помістіть генератор на рівну поверхню.

- Викрутіть гвинт фіксації, потім зніміть кришку.
- Відкрийте кришку масляного фільтра.
- Залейте вказану кількість рекомендованого моторного масла, потім закрийте і закрутіть кришку масляного фільтра.
- Встановіть кришку на місце і закрутіть гвинт.

Рекомендації стосовно моторного мастила

- Моторне мастило значно впливає на експлуатаційні характеристики двигуна і є основним чинником, що визначає його ресурс.
- Рекомендоване моторне мастило: SAE 10W-30 або 15W40. Рекомендована якість масла: API SE або вище.



Перевірка перед запуском



Увага! Якщо під час перевірки будь-яка частина приладу не працює належним чином, необхідно її оглянути і відремонтувати перед запуском генератора. Технічний стан генератора є відповідальністю власника. Життєво важливі компоненти можуть швидко і несподівано почати руйнуватися, навіть якщо генератор не використовується.



Перевірки повинні здійснюватися перед кожним запуском генератора.

Паливо (див. розділ «Паливо»)

- Перевірте рівень палива в паливному баку.
- Дозаправте при необхідності.

Моторне мастило (див. розділ «Моторне мастило»)

- Перевірте рівень мастила в двигуні.
- При необхідності долийте рекомендованого мастила до зазначеного рівня.
- Перевірте генератор на відсутність витоків мастила.
- Перевірте роботу приладу.
- При необхідності долийте рекомендоване мастило до зазначеного рівня.
- При необхідності зверніться в авторизований сервісний центр HYUNDAI.

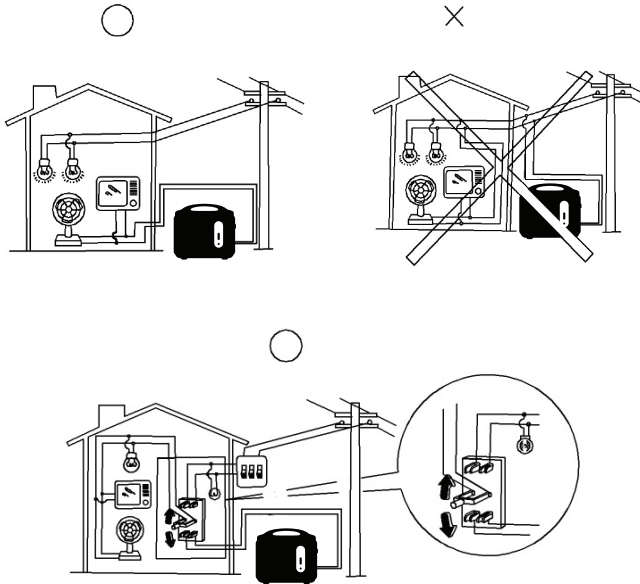
ЕКСПЛУАТАЦІЯ

Підключення до домашньої мережі:



Увага! При підключенні генератора до домашньої електромережі слід гарантовано виключити можливість подачі напруги від генератора в міську (зовнішню) мережу.

Якщо генератор планується підключити до домашньої електромережі як резервний, підключення повинно здійснюватися професійним електриком відповідно до регіональних законів і норм. Помилка при підключенні може привести до пошкодження генератора, ураження людей електричним струмом або стати причиною пожежі.



Заземлення генератора

Щоб уникнути ураження електричним струмом через використання неякісних електроприладів або неналежного використання електрики генератор повинен бути заземлений якісним ізольованим струмовідводом.

Увага! Переконайтеся в тому, що панель управління, решітка і вентиляційний отвір в днищі інвертора забезпечені достатнім охолодженням і що в них не потрапили стружки, бруд або вода. При попаданні в вентиляційний отвір вони можуть пошкодити двигун, інвертор або генератор змінного струму. Не ставте генератор поруч з іншими речами при його транспортуванні, зберіганні або експлуатації. Це може привести до пошкодження генератора або майна поруч з ним внаслідок витоку з генератора технічних рідин.



Управління

Управління генератором здійснюється кнопкою вимикання на панелі приладів.

- Положення «ON»; Запалення вимкнене. Паливо не споживається. Двигун не заведеться. Положення призначене для зберігання генератора.
- Положення «OFF»; Запалювання увімкнене. Паливо споживається. Повітряна заслінка карбюратора відкрита. Двигун може працювати. Це основне робоче положення вимикача.

Індикатор низького рівня мастила

Якщо в процесі експлуатації рівень масла в картері стане критичним, включиться сигнальна лампа низького рівня мастила, після чого двигун автоматично зупиняється. Він не запуститься, поки рівень мастила залишається критичним.



Якщо двигун зупиняється або не запускається, поверніть перемикач двигуна на «ВКЛ.» і смикніть за шнур стартера. Якщо протягом декількох секунд блимає сигнальна лампа масла, в двигуні недостатньо мастила. Додайте мастило і знову запустіть двигун.

Клема заземлення

Клема заземлення 1 (Мал. 8) призначена для підключення заземлення, щоб уникнути ураження електричним струмом. При заземленні електроприладу генератор завжди повинен бути заземлений.

Експлуатація



Увага! Ніколи не користуйтеся генератором в закритому приміщенні, так як це може привести до швидкої втрати свідомості і смерті. Працюйте тільки в добре вентильованому місці.



Зверніть увагу! Генератор поставляється без моторного масла. Не заводьте двигун до заправки достатньою кількістю моторного масла.



Не нахилийте генератор під час дозаправки маслом. Це може привести до переповнення і пошкодження двигуна.



Генератор може використовуватися з розрахунковим навантаженням на виході при нормальних умовах.

«Нормальні умови»

- Температура навколишнього середовища 25°C;
- Атмосферний тиск 100 кПа;
- Відносна вологість 30%;
- Максимальний робочий діапазон температур вказано в технічних параметрах.

Потужність генератора на виході варіюється в зв'язку зі зміною температури, висоти (атмосферний тиск нижче на більшій висоті) і вологості. Потужність генератора на виході зменшується, якщо температура, вологість і висота вище, ніж при звичайних атмосферних умовах. Крім того, при використанні в обмежених приміщеннях навантаження повинна бути зменшена, так як це впливає на охолодження генератора.

Запуск двигуна

- Переведіть перемикач запалювання в положення ВКЛ.
- Поверніть повітряний клапан 2 на кришці паливного бака в положення «ВКЛ»
- Встановіть дросельну заслінку в положення CHOKE (СТАРТ) для «холодного» запуску.
- Повільно потягніть за шнур до моменту початку опір, потім швидко, але повільно тягніть шнур до кінця і поверніть в початкове положення.



Примітка: Міцно візьміться за ручку для перенесення щоб уникнути падіння генератора при запуску за допомогою ручного стартера.

- Після запуску прогрійте двигун кілька хвилин і переведіть дросельну заслінку в положення RUN (РОБОТА).
- При повторному («гарячому») запуску генератора, дросельна заслінка повинна залишатися в положення RUN (РОБОТА).
- При температурі зовнішнього середовища нижче 0° С двигун буде працювати з кількістю оборотів в хвилину (4 500 об./ хв) протягом 5 хвилин для прогріву;

- При температурі зовнішнього середовища нижче 5 °С двигун буде працювати з розрахунковою кількістю оборотів в хвилину (4 500 об./хв) протягом 3 хвилин для прогріву;

Зупинка двигуна

- Вимкніть споживачів від генератора.
 - Залиште генератор в включеному стані протягом 3-4 хвилин.
 - Кнопку запалювання переведіть в положення «ВИКЛ».
- а) Ланцюг запалювання вимкнений.
б) подача палива припинена.
- Після повного охолодження двигуна поверніть повітряний клапан кришки паливного бака 1 в положення «ВИКЛ».

Увага! Запуск і зупинка двигуна генератора повинна проводитися з відключеними споживачами. Підключати навантаження до генератора можна тільки після прогріву генератора, тобто через 4-5 хвилин після запуску двигуна. При завершенні роботи відключити навантаження від генератора і залишити генератор в включеному стані протягом 4-5 хвилин. Тільки після цього заглушити двигун. Запуск або зупинка двигуна генератора з підключеними споживачами може привести до пошкодження генератора.



Підключення споживачів змінного струму

Увага! Перед підключенням переконайтеся, що всі електроприлади вимкнені.



Перед підключенням до генератора упевніться в тому, що всі електроприлади, в тому числі шнури і вилки, в хорошому стані.



Переконайтеся, що загальне навантаження не перевищує максимально допустиму для даної моделі генератора.



Переконайтеся в тому, що генератор заземлений. При заземленні електроприладів генератор завжди повинен бути заземлений.



- Запустіть двигун.
- Вставте вилку в розетку змінного струму.
- Переконайтеся в тому, що сигнальна лампа змінного струму горить.
- Увімкніть електроприлади.

При підключенні декількох навантажень або електроспоживачів до генератора пам'ятаєте, що спочатку необхідно підключити навантаження з найбільшим стартовим струмом, а в останню чергу - навантаження з найменшим стартовим струмом.

Підключення навантаження

Підключене навантаження поділяють на два основних типи:

1. Активне. Те, у якій вся споживана енергія перетворюється в тепло. Приклади: лампи розжарювання, обігрівачі, електроплити, праска і т.п.
2. Реактивне. Найпростіший приклад перших - котушка, обмотка електродвигуна, друге - конденсатор. У реактивних споживачів енергія перетворюється не тільки в тепло - частина її витрачається на інші цілі, наприклад, на створення електромагнітних полів.

Підключення індуктивного навантаження супроводжується пусковими струмами реактивного навантаження. Це струм, споживаний з мережі електродвигуном при його пуску. Пусковий струм може у багато разів перевищувати номінальний струм двигуна. Коефіцієнти пускового струму можуть варіюватися в межах 1-7. Найбільші пускові струми мають асинхронні двигуни, глибинні насоси.

Крім того, слід враховувати поправочний - коефіцієнт потужності, що характеризує споживача енергії. Наприклад, колекторні синхронні двигуни електроінструменту.




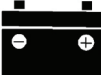
Спектр застосування



При використанні генератора переконайтеся у відповідності загального навантаження розрахунковій потужності самого генератора. В іншому випадку генератор може бути пошкоджений.



Зверніть увагу! Індуктивні споживачі з електродвигунами мають високі пускові струми (див. Таблицю нижче). Враховуйте коефіцієнт потужності при підключенні споживачів струму!

Змінний струм				
Коефіцієнт потужності	1	0.8–0.952	0.4–0.75	
Розрахункова потужність генератора на виході	≤ 900 Вт	≤ 720 Вт	≤ 360 Вт	12 В / 5 А

Примітка: Потужність при застосуванні вказується в разі незалежного використання кожного приладу.

- Одночасне використання змінного і постійного струму є можливим, але загальна потужність не повинна перевищувати розрахункову.
- Лампа індикатора перевантаження загоряється, якщо загальна потужність перевищує спектр застосування.

Зверніть увагу!

- Не допускайте перевантаження генератора! Сумарне навантаження не повинне перевищувати допустиме. Перевантаження призводить до пошкодження генератора.
- При використанні генератора для електроживлення виробів, забезпечених мікропроцесором, комп'ютерів, точного обладнання або зарядних пристроїв тримайте генератор на достатній відстані, щоб виключити електромагнітний вплив.

Зверніть увагу!

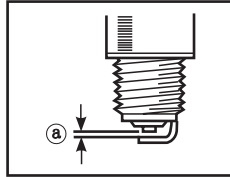
- Якщо двигун часто працює під сильним навантаженням, міняйте масло кожні 25 годин роботи

- Якщо двигун часто працює в запорошених або інших забруднених умовах, робите очищення фільтруючого елемента кожні 10 годин, при необхідності замінійте кожні 25 годин.

Перевірка свічки запалювання

Свічка запалювання знаходиться під кришкою для моделей ННУ 1050Si та ННУ 3050Si, є важливою частиною двигуна і вимагає періодичної перевірки.

Маючи необхідну кваліфікацію заміну свічки запалювання можна зробити самостійно, але краще це зробити в спеціалізованому сервісному центрі.



ПОРАДА: Зазор свічки а повинен вимірюватися свічним щупом і при необхідності коригуватися відповідно до специфікації.



Регулювання карбюратора

Карбюратор є невід'ємною частиною двигуна. Його регулювання слід довірити тільки нашим авторизованим сервісним центрам.

Заміна мастила

Заміну масла слід проводити після прогріву двигуна протягом декількох хвилин. Слід уникати контакту з маслом, щоб уникнути опіків!

- Помістіть генератор на рівну поверхню і прогрійте двигун протягом декількох хвилин. Потім зупиніть двигун, а клапан вентиляції паливного бака в положення «ВИКЛ».
- Відкрутіть гвинт і зніміть кришку карбюраторної камери.
- Відкрутіть кришку маслозаливної горловини.
- Помістіть канистру під двигун. Нахиліть генератор так, щоб масло повністю злилося.
- Встановіть генератор назад на рівну поверхню.



Не нахилийте генератор при додаванні масла, це може привести до переливу масла вище максимального рівня і поломки двигуна.



- Залейте мастило до верхньої позначки.

Рекомендоване моторне масло: SAE 10W-30 або 15W-40.

Рекомендований клас масла: API SE або вище.

Об'єм масляного картера вказаний в технічних характеристиках.

- Протріть кришку і краплі, пролитого масла, якщо вони є і переконайтеся, що в картері немає сторонніх предметів.
- Закрутіть кришку горловини.
- Встановіть кришку карбюраторної камери та закрутіть гвинти.

Обслуговування повітряного фільтра:

- Викрутіть гвинт і зніміть кришку карбюраторної камери.
- Розкрутіть кріпильні елементи кришки повітряного фільтра і зніміть кришку.
- Вийміть фільтруючий елемент.
- Промийте його в мильному розчині і ретельно просушіть.
- Просочіть мастилом фільтруючий елемент і віджміть надлишки масла. Елемент повинен бути вологим, але масло не повинно капати з нього.



Увага! Будьте обережні при віджиманні масла, що не скручує фільтруючий елемент, так як він може порватися.

- Встановіть фільтруючий елемент назад в корпус повітряного фільтра



ПОРАДА: переконайтеся, що фільтруючий елемент встав чітко в корпус повітряного фільтра без витоків повітря. Ніколи не запускайте двигун без фільтруючого елемента, тому що це призводить до підвищеного зносу і поломки двигуна.

- Встановіть кришку повітряного фільтра і закрутіть гвинт.
- Встановіть декоративну кришку і закрутіть гвинти (для ННУ 1050Si таННУ 3050 Si).

Екран глушника і іскрогасник (якщо встановлено)

- Відкрутіть гвинти, потягніть на себе кришку.
- Відпустіть кріплення і видаліть кришку глушника, екран глушника і іскрогасник.
- Очистіть нагар з екрану і іскрогасника щіткою з металевою щетиною.

Зверніть увагу! Чистіть екран і іскрогасник акуратно, щоб не допустити їх пошкодження.

- Перевірте екран і іскрогасник на пошкодження, якщо вони присутні - замініть на нові.
- Встановіть іскрогасник.
- Встановіть екран і кришку.
- Встановіть декоративну кришку і закрутіть гвинти.

Фільтр паливного бака (якщо встановлено)

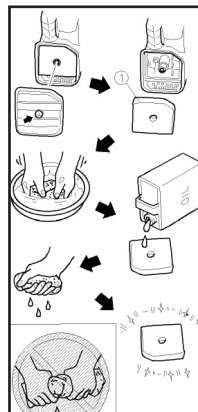


Увага! В жодному разі не працюйте з бензином під час куріння або поблизу відкритого вогню.

- Зніміть кришку бака і вийміть фільтр.
- Промийте фільтр бензином.
- Змахніть надлишки бензину і встановіть фільтр назад.
- Затягніть кришку бака.

Паливний фільтр (фільтр тонкого очищення, якщо встановлено)

- Викрутіть гвинт, потім зніміть кришку, злийте паливо.
- Зніміть затискач і шланг з бака.
- Витягніть паливний фільтр.
- Промийте фільтр бензином.
- Просушіть фільтр і встановіть назад в бак.



- Встановіть шланг і затиск, відкрийте паливний кран і перевірте його на витіки.
- Встановіть кришку і закрутіть гвинт.

ЗБЕРІГАННЯ ТА УТИЛІЗАЦІЯ

У разі тривалого зберігання вашого генератора рекомендується провести кілька профілактичних процедур, щоб не допустити погіршення споживчих властивостей продукту.

Злив палива

- Встановіть вимикач в положення «ВИКЛ».
- Відкрутіть кришку бака, зніміть фільтр. Злийте паливо з бака в канистру. Потім прикрутіть кришку бака назад.

Негайно витріть пролите паливо чистою, сухою, м'якою тканиною, так як паливо може пошкодити забарвлені поверхні або пластмасові частини.



- Запустіть двигун і дайте йому попрацювати до повної зупинки. Двигун зупиниться приблизно через 20 хвилин.

ПОРАДА:

Не підключайте до генератора споживачі струму (робота без навантаження).



- Відкрутіть гвинт (17) і зніміть кришку карбюраторної камери 15 (рис. 1).
- Злийте паливо з карбюратора шляхом ослаблення зливного болта.
- Встановіть вимикач 7 в положення «ВИКЛ» (рис. 1).
- Затягніть зливний болт.
- Встановіть кришку карбюраторної камери і закрутіть гвинт 17 (рис. 1).
- Після того як двигун повністю охолов переведіть клапан кришки паливного бака в положення «ВИКЛ».

Двигун

Проведіть такі кроки, щоб захистити циліндр, поршневі кільця і т.д. від корозії.

- Викрутіть свічку, влийте приблизно столову ложку моторного масла SAE 10W -30 в свічковий колодязь і вкрутіть свічку назад. Проверніть двигун за допомогою стартера кілька разів (поворотний вимикач - в положенні "OFF", щоб стінки циліндра вкрилися маслом).
- Поверніть ручку стартера до тих пір, поки не відчуєте компресію, потім відпустіть її (це допоможе запобігти корозії циліндра і клапанів).
- Очистіть зовнішні частини генератора. Зберігайте генератор в сухому, добре провітрюваному місці.

Утилізація

- Упаковка зроблена з матеріалів, придатних для повторної переробки.
- Не викидайте цей виріб з іншими побутовими відходами.
- Інформація про можливості утилізації електроприладів, які відслужили свій термін, може бути отримана від органів місцевої влади.

РЕКОМЕНДОВАНИЙ ГРАФІК ТЕХНІЧНОГО ОБСЛУГОВУВАННЯ

Процедури		При кожному запуску*	Кожні 50 год або 1 раз в сезон	Кожні 100 год або раз в рік
Моторне масло	перевірка рівня	•		
	заміна		•	
Паливні фільтри *	перевірка / очищення			•
Повітряний фільтр	перевірка	•		
	очищення / заміна		•	
Свіча запалювання	перевірка / очищення			•
	заміна	Кожні 250 годин		
Паливна магістраль	перевірка	Кожні 2 роки		
Клапани*	перевірка / регулювання			•
Іскрогасник (якщо встановлено)	регулювання / промивка			•
Зовнішні частини двигуна	перевірка / очищення	Кожні 125 годин		

МОЖЛИВІ ПРИЧИНИ НЕСПРАВНОСТЕЙ

Несправність	Можлива причина	Усунення несправності
Двигун не запускається	Паливна система; не надходить паливо в камеру згоряння	Закінчився бензин: перевірте рівень палива в баку і долийте
		Контроль рівня масла
		Запалювання
		Електрична частина
	Контроль рівня мастила	Низький рівень масла: долийте масло в двигун
	Запалювання	Свічка запалювання в нагарі або волозі: очистіть нагар і / або видаліть вологу.
Електрична частина		
Генератор не виробляє електроенергію	Електрична частина	Вимкніть і через якийсь час знову увімкніть запобіжник постійного струму.

ГАРАНТІЯ

Генератори HYUNDAI проходять обов'язкову сертифікацію і відповідає технічним вимогам:

- «Про безпеку машин та устаткування»;
- «Про безпеку низьковольтного обладнання»;
- «Електромагнітна сумісність технічних засобів».

Використання, техобслуговування і зберігання повинні здійснюватися точно, як описано в цьому посібнику з експлуатації. Термін служби виробу становить 5 років. На усі товари HYUNDAI поширюється гарантія терміном на 1 рік, якщо інший термін не передбачено в законодавстві. Гарантія покриває усунення недоліків, які обумовлені дефектами виробництва або збірки. На певні продукти поширюється більш тривала гарантія. Детальна інформація про гарантійні терміни та умови гарантії вказана в гарантійному талоні.

СЕРВІС

Актуальний список сервісних центрів HYUNDAI ви можете знайти на офіційному сайті компанії:

www.hyundaipower-ukraine.com

HYUNDAI
POWER PRODUCTS

www.hyundai-power-ukraine.com

KOTO Industry LLC, USA 817 S Main St, Las Vegas, NV, 89101

EU Importer / EU Importeur / ES Importētājs / EL Importija / ES Importuotojas:
SIA «N-PRO» Mārupes iela 6 - 2A, Rīga, Latvija, LV1002

Импортер в РФ:
ООО «НЕОС ПРО», 123007, Россия, г. Москва, ул. 5-я Магистральная, д. 15

Імпортер в Україні:
ТзОВ «Візард Технікс», 03026, Україна, м. Київ, Столичне шосе 100
ТзОВ «Орієнт Технікс», 03045, Україна, м. Київ, вул. Новопирогівська 56

Made in PRC / Ražots Ķīnā / Toodetud Hiinast / Pagaminta Kinija / Виготовлено в КНР /
Сделано в КНР

Licensed by HYUNDAI Corporation, Korea

