

Новый PAPR Блок принудительной подачи воздуха

Риски при сварочных работах

Ультрафиолетовое излучение

Инфракрасное излучение

Слепящая яркость видимого света

Искры и брызги расплавленного металла

Сварочные дымы

Что такое сварочные дымы ?

Сварочные дымы состоят из мелких частиц возгораемого металла , которые поднимаются в воздух во время сварки

Частицы разного размера могут попадать в легкие с вдыхаемым воздухом

Данные частицы не выводятся из легких, а оседают в них навсегда, что приводит к тяжелым заболеваниям



Профессиональные заболевания сварщиков!

- Пневмокониоз электросварщиков
- Силикоз
- Интоксикация марганцем
(нейротоксикоз)
- Профессиональная экзема
- Пылевой бронхит
- Бронхиальная астма

Новый PAPR

Блок принудительно подачи воздуха



ESAB PAPR

Новый PAPR

Блок принудительной подачи воздуха

Что такое PAPR ?

PAPR – Респиратор с принудительной очисткой воздуха
Powered
Air
Purifying
Respirator



ESAB PAPR — это система защиты органов дыхания (СИЗОД), которая обеспечивает подачу чистого воздуха под давлением в зону дыхания сварщика.

Установленный на ремне блок пропускает воздух через фильтр и по воздушному шлангу подает в сварочную маску.

Подача фильтрованного воздуха создает положительное давление внутри маски и предотвращает поступление снаружи загрязненного воздуха в зону дыхания.

Принцип работы

Рабочий блок с
мотором и фильтром

Поясной ремень с
подкладкой



Воздуховод для подачи
воздуха под маску

Специально подготовленная
маска с защитным чехлом

Видео



Устройство блока PAPR

Выход очищенного
воздуха в воздуховод

Мотор и вентилятор



Защиты от искр
и брызг

Основной фильтр и
предварительный
фильтр

Регулировки и индикаторы

Индикатор состояния фильтра визуальная, звуковая, вибрационная сигнализация

Включение питания

Регулировка подачи воздуха.
От 170 до 220 л/м

Индикатор зарядки батареи. визуальная сигнализация



Фильтры

Основной фильтр P3.

Фильтрует до 99% вредных частиц
 Фильтр обеспечивает защиту от
 твердых частиц, аэрозолей, жидких частиц.

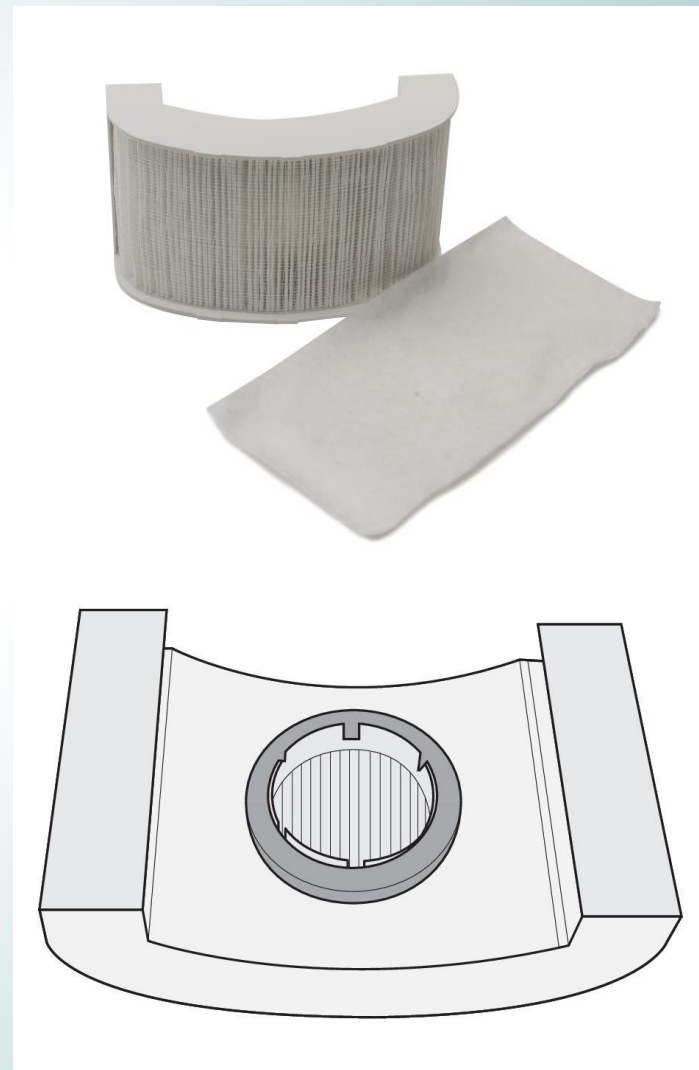
Срок службы: 100 часов или
 2 недели при односменной работе*

Предварительный фильтр.

Фильтрует крупные частицы,
 продлевает срок службы
 основного фильтра

Срок службы: 5 предфильтров
 на один основной.*

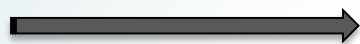
* Сроки являются рекомендованными
 Срок службы фильтра зависит от условий рабочей зоны
 и концентрации частиц в воздухе,
 а также от продолжительности рабочего времени.



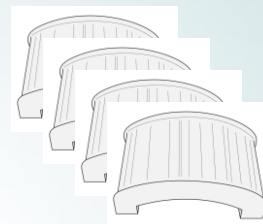
Фильтры

Расход фильтров

▪ 1 месяц



4 шт.



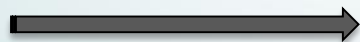
▪ 3 месяца



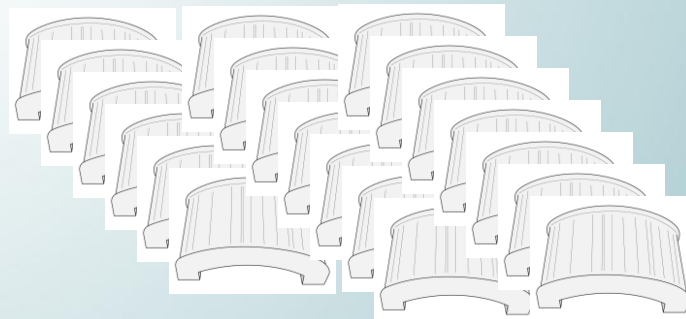
12 шт.



▪ 6 месяцев



24 шт.



Батарея

Ионно-литиевая аккумуляторная батарея.

Ресурс батареи :

При расходе 220 л/мин – 8 часов работы.

При расходе 170 л/мин – 10 часов работы.

После завершения зарядки активируется режим медленной зарядки



Зарядное устройство

Интеллектуальное зарядное устройство.

Имеет устройство защиты от короткого замыкания.



Поясной ремень и подтяжки

- Удобный поясной ремень с мягкой фиксирующей подкладкой
- Специальные подтяжки для дополнительного комфорта



Технические характеристики

Технические характеристики	
Поток воздуха	170 - 220 л/мин
Сигнализация	Звуковая и световая, вибрационная
Батарея	Сменная, перезаряжаемая, литий-ионная 7,4 В, 5200 мА/ч
Фильтр	Предварительный и основной фильтры РЗ
Размеры ДхШхВ	185 x 100 x 160 мм
Масса	1 кг
Уровень шума	65 дБА

Комплект поставки

Блок PAPR поставляется полностью комплектным и готовым к работе

- Блок подачи воздуха
- Предварительный и основной фильтры P3
- Зарядное устройство
- Батарея
- Поясной ремень
- Шланг и чехол для шланга Proban
- Инструкция



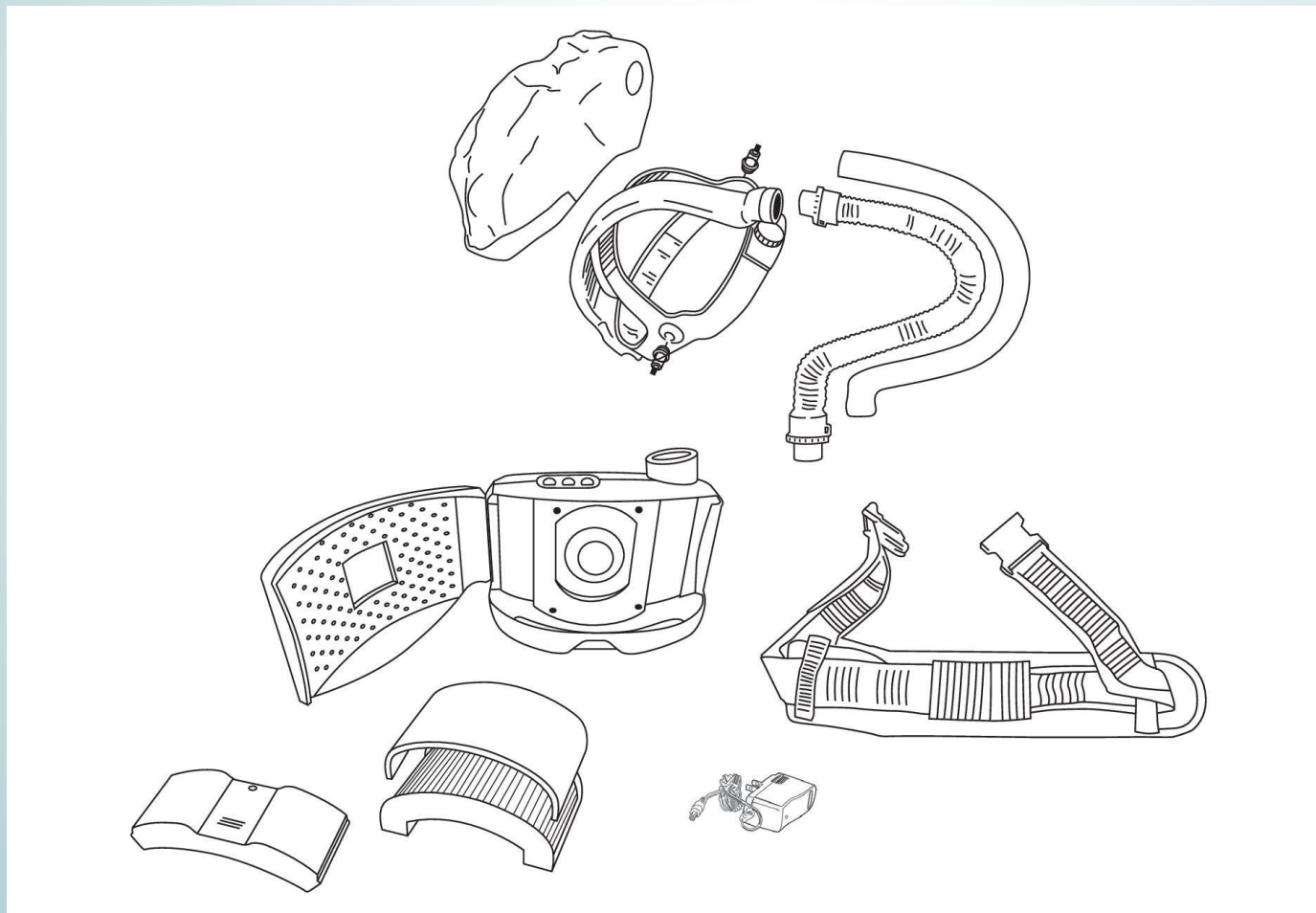
Информация для заказа

Описание	Артикул
PAPR со стандартным шлангом 850 мм	0700002300
PAPR с длинным шлангом 1000 мм (для маски Sentinel A50 for AIR)	0700002301

*Комплект поставки блока PAPR составляет:
Блок подачи воздуха, батарея, интеллектуальное зарядное устройство, предварительный и основной фильтры P3, поясной ремень, шланг и чехол для шланга Proban.*

Гарантия 2 года

Запчасти доступны к заказу



Дополнительно

Сумка для хранения и перевозки
Помещается блок и сварочная маска

Артикул 0700002315



Подтяжки

Артикул 0700002316



Совместимость блока и сварочных масок ESAB

Сварочная маска должна быть специальная,
для работы с блоком подачи воздуха!


Обозначается как **FOR AIR**



Маски серии F и G

Сварочная маска FOR AIR ,	PAPR с шлангом 850 мм	Готовая система
0700000428 F20 Air, 60 × 110 mm	0700002300	
0700000429 F20 Air, 90 × 110 mm	0700002300	
0700000433 G30 Air DIN 10	0700002300	
0700000434 G30 Air DIN 11,	0700002300	
0700000439 G40 Air, 60 × 110 mm	0700002300	
0700000440 G40 Air, 90 × 110 mm	0700002300	
0700000441 G50 Air 9-13,	0700002300	

Маски серии Warrior Tech

Сварочная маска FOR AIR ,	PAPR с шлангом 850 мм	Готовая система
0700000405 Warrior Tech for air, черная	0700002300	
0700000406 Warrior Tech for air, желтая	0700002300	

Маски Sentinel A50

Сварочная маска FOR AIR ,	PAPR шлангом 1000 мм для Sentinel A50 for AIR	Готовая система
0700000801 Sentinel A50 for AIR,	0700002301	



Короткий воздушный канал

Кому предлагать?

- **Всем**
- **Предприятия с высокой культурой в области охраны труда**
- **Высокотехнологические предприятия**
- **Небольшие предприятия , ценящие хороших сварщиков**
- **Сварка сосудов , переборок, цистерн, котлов и т.п.**
- **Судостроение**
- **Атомная промышленность , энергетическая, госсектор**
- **Иностранные предприятия и совместные предприятия**



СПАСИБО ЗА ВНИМАНИЕ



ВОПРОСЫ?