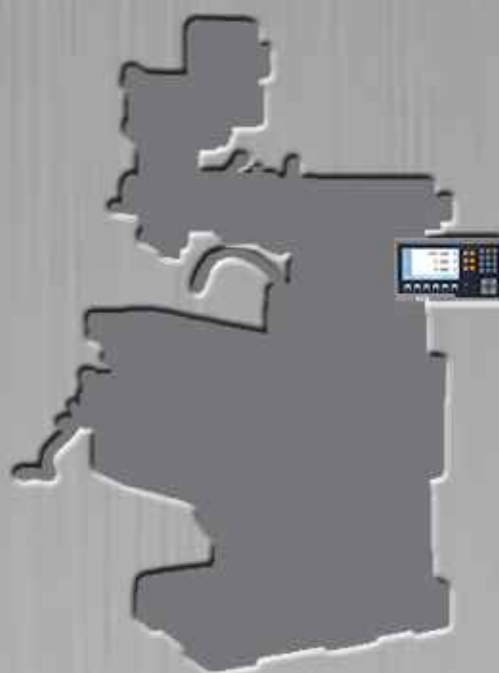
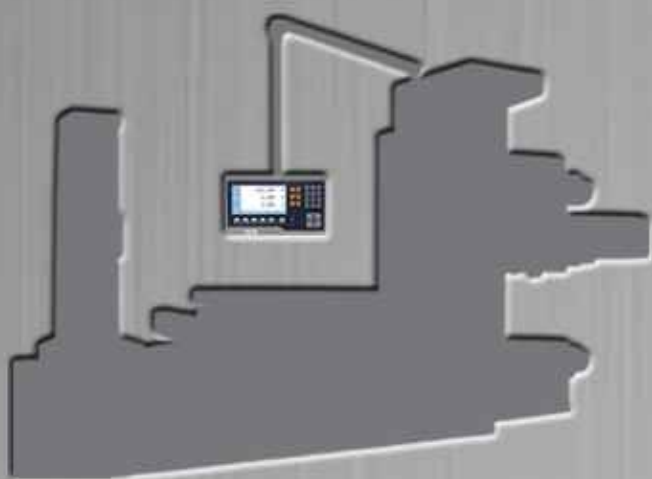
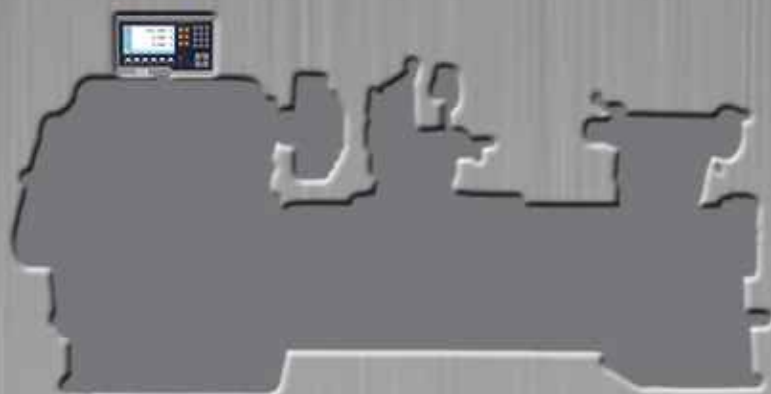


AIKRON

Driven by Innovation



四川艾科润工具有限公司

Sichuan Aikron Precision Tool Co.,Ltd

四川艾科润工具有限公司

四川艾科润工具有限公司位于成都市双流区，距双流国际机场6公里，是一家集光栅数显系统的设计研发，生产和技术服务于一体的创新科技公司。

公司配备了一支由资深软硬件工程师组成的技术创新和研发团队，并且所有员工均有多年的行业经验，这使得并保证我们可以向市场交付始终位于行业技术前沿和质量稳定的产品，提供可靠的技术方案和服务。

目前公司已建立起完善的技术革新，部件供应，生产，服务和符合国际标准的质量管理体系。我们始终秉承我们的企业价值观-立足创新，专注细节，交付稳定，服务客户。

我们的企业愿景是深耕于行业，努力成为行业技术的引领者，创国际知名品牌。

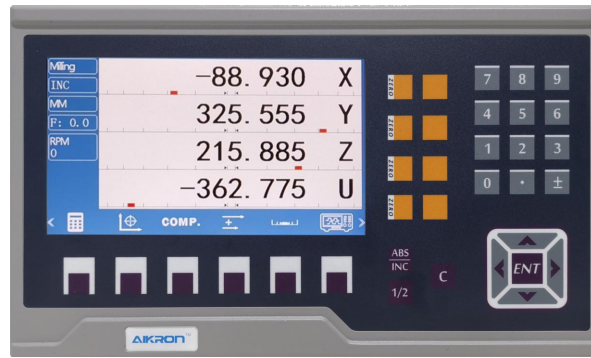
Sichuan Aikron Precision Tool Co.,Ltd locates in Shuangliu district of Chengdu. It is 6KM distance from Shuangliu international airport. We are not only the manufacturer of digital readout and linear scale system but also a technology innovation driven company including developing, designing,manufacturing and service together.

We have a strong technical innovation and developing team supported by a group of well experienced software and hardware engineers. Furthermore all of our production staffs possess years experience in this field. This makes us could continually provide always techniques advanced,durable products and reliable solution to our partners.

Currently our company build a thorough system of techniques innovation,parts supply chain,manufacturing,service and quality control. We will always adhere our company philosophy-basing on innovation,focusing on details,delivering the reliability ,servicing the clients.

Our visions are to be the techniques leader in the field and be a international well-known brand.

A30

**机械和电气性能：**

电压范围：AC80V-260V/50HZ-60HZ
 功耗：15W
 工作温度：-10℃--60℃
 储存温度：-20℃--70℃
 操作面板：机械按键
 坐标数：1轴，2轴，3轴，4轴，5轴
 输入信号：5V TTL 或者 5V RS422
 输入信号频率：≤32MHZ
 分辨率：0.1μm,0.2μm,0.5μm,1μm,
 2μm,2.5μm,5μm,10μm,20μm,
 25μm,50μm,100μm (直线编码器)
 <1000000ppr (旋转编码器)
 重量：1.5KGS

特性：

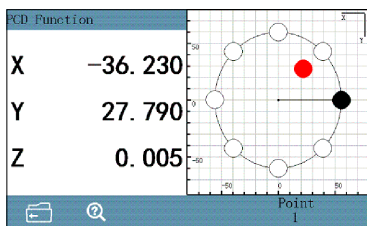
- 7寸真彩液晶屏，压铸合金壳体。
- 内置快捷帮助功能，实时解除操作疑问。
- 34位芯片，64M运行内存，高集成度，抗干扰能力强，性能稳定。
- 支持刀具位置实时显示和加工图纸预览。
- 支持3D测头功能，方便检测工件。
- 动态显示提示（动态变色或放大）。
- 电子元器件均来自行业知名品牌，确保超长使用寿命。

Technical Parameter:

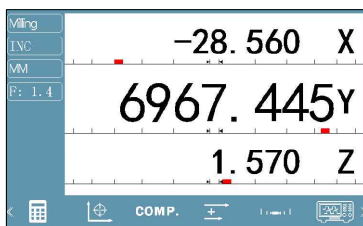
Voltage Range: AC80V-260V/50HZ-60HZ
 Power Dissipation: 15W
 Working Temperature: -10℃--60℃
 Storage Temperature: -20℃--70℃
 Operating Keypad: Mechanical Keypad
 Number of Axis: 1 axis,2 axis,3 axis,4 axis,5axis
 Input Signal: 5V TTL / 5V RS422
 Input Frequency: ≤32MHZ
 Resolution: 0.1μm,0.2μm,0.5μm,1μm,
 2μm,2.5μm,5μm,10μm,20μm,
 25μm,50μm,100μm(Linear Encoder)
 <1000000ppr (Rotary Encoder)
 Weight:1.5KGS

Features:

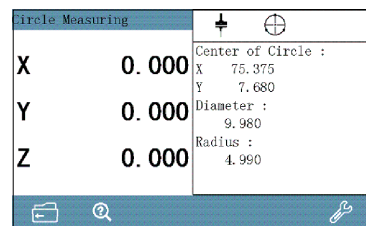
- 7" true color LCD screen,die-casting casing.
Easy to recognize and very robust.
- Built-in help Function,free the hands from paper manual.
- 34-bit core chip,64M running memory,high integration.
Strong anti-interference ability.
- Displaying tool' s current position and drawing preview.
- Touch probe function,very convenient to measure the work-piece.
- Dynamic displaying reminding(Color or Zoom)
- Top brand electronic components,ensure the long service life



PCD Function



Dynamic Zoom



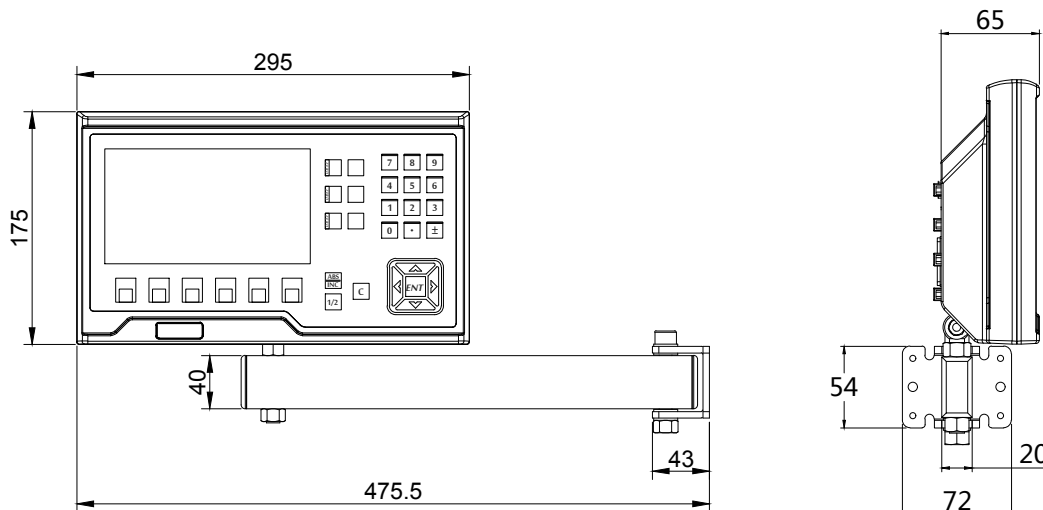
3D Touch Probe

功能：

清零和误清零回复 置数 公英制转换 掉电记忆 传感器选择（旋转或线性） 线性补偿 分段补偿 计数方向设置
 ABS/INC坐标切换 200组SDM辅助坐标 机械零位设置 分中 斜线分孔 圆周分孔 简易R功能 平滑R功能 半
 直径转换 轴加功能 数字防抖 锥度测量 火花机通断信号输出 16组刀具库 RS232端口 动态显示提示 进给率显示
 主轴转速测量 旋转编码器测距 到位辅助 示波器功能 3D测头（三点测圆 投影测距 两线夹角测量）

Function：

Zeroing, Data Recovery, Preset value, Metric and Imperial switch, Power-off memory, Encoder selection (Linear or Rotary), Linear Compensation, Non-linear compensation, Counting Direction Setting, ABS/INC Coordinate, 200 sets of SDM Coordinates, REF, Centering, PLD, PCD, Smooth R, Simple R, Radius and Diameter Conversion, Axis Summing, Taper Measuring, EDM Function, 16 Sets of Tool Offset, RS232 Interface, Dynamic Zooming/Coloring, Feed Rate, Rotation Speed Measuring, Linear Measuring Basing Rotary Encoder, Distance to Go, Oscilloscope Function, 3D Touch Probe (Circle Measuring, Distance Measuring Basing Projection, Intersection Measuring of Two Lines)



A20

**机械和电气性能：**

电压范围：AC80V-260V/50HZ-60HZ
 功耗：15W
 工作温度：-10°C--60°C
 储存温度：-20°C--70°C
 操作面板：机械按键
 坐标数：2轴，3轴
 输入信号：5V TTL 或者 5V RS422
 输入信号频率：≤4MHZ
 分辨率：0.1μm,0.2μm,0.5μm,1μm,
 2μm,2.5μm,5μm,10μm, (直线编码器)
 < 1000000ppr (旋转编码器)
 重量：1.5KGS

特性：

- 8位LED高亮黄绿光显示。
- 压铸合金壳体，工业级品质。
- 创新窗口镀膜技术，数据显示更直观清楚。
- 高集成度，抗干扰能力强，性能稳定。
- 电子元器件均来自行业知名品牌，确保超长使用寿命。

Technical Parameter:

Voltage Range: AC80V-260V/50HZ-60HZ
 Power Dissipation: 15W
 Working Temperature: -10°C--60°C
 Storage Temperature: -20°C--70°C
 Operating Keypad: Mechanical Keypad
 Number of Axis: 2 axis,3 axis
 Input Signal: 5V TTL / 5V RS422
 Input Frequency: ≤4MHZ
 Resolution: 0.1μm,0.2μm,0.5μm,1μm,
 2μm,2.5μm,5μm,10μm,(Linear Encoder)
 < 1000000ppr (Rotary Encoder)
 Weight: 1.5KGS

Features:

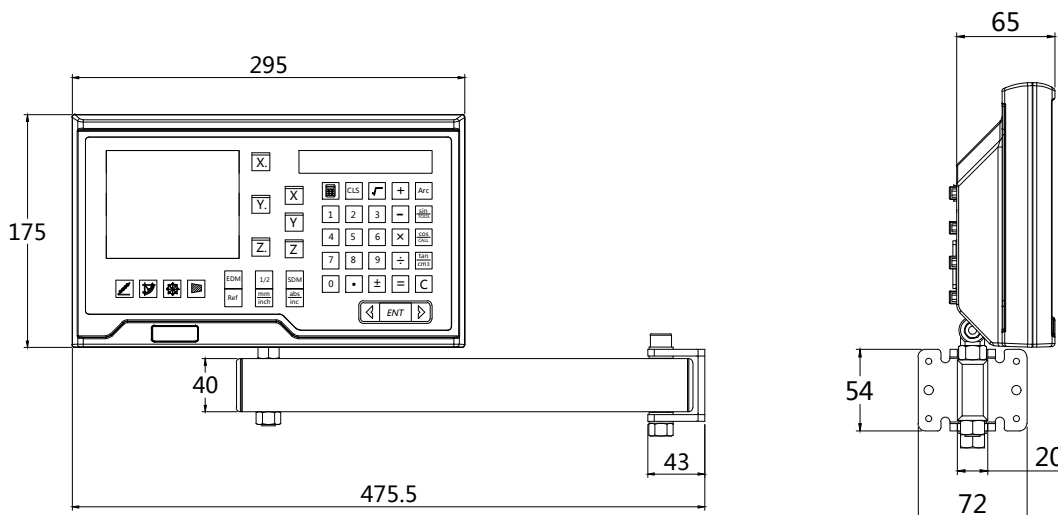
- Displaying with 8 digits highlight green LED.
- Die casting alloy casing,very robust, Industrial quality.
- Adopting innovative cover technic on windows, super clear reading.
- High integration,strong anti-interference, stable performance.
- Top brand electronic components, ensure the long service life

功能：

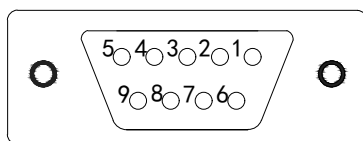
清零和误清零回复 置数 公英制转换 掉电记忆 传感器选择（旋转或线性） 线性补偿 分段补偿 计数方向设置
 ABS/INC坐标切换 200组SDM辅助坐标 机械零位设置 分中 斜线分孔 圆周分孔 简易R功能 平滑R功能 半
 直径转换 轴加功能 数字防抖 锥度测量 火花机通断信号输出 200组刀具库 RS232端口

Function :

Zeroing, Data Recovery, Preset value, Metric and Imperial switch, Power-off memory, Encoder selection (Linear or Rotary), Linear Compensation, Non-linear compensation, Counting Direction Setting, ABS/INC Coordinate, 200 sets of SDM Coordinates, REF, Centering, PLD, PCD, Smooth R, Simple R, Radius and Diameter Conversion, Axis Summing, Digital Filtering, Taper Measuring, EDM Function, 200 Sets of Tool Offset, RS232 Interface.



Digital Readout Pin Diagram



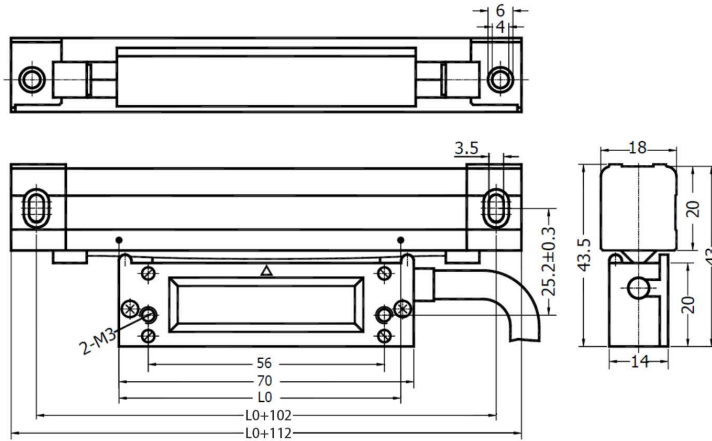
DB9-5V TTL

Pin	1	2	3	4	5	6	7	8	9
Signal	Empty	0 V	Empty	Shield	Empty	A	+5 V	B	R
Color		Black		Shielding		Yellow	Red	Green	Brown

DB9-5V RS422

Pin	1	2	3	4	5	6	7	8	9
Signal	A-	0 V	B-	Shield	Z-	A	+5 V	B	R
Color	Orange	Black	Blue	Shielding	White	Yellow	Red	Green	Brown

AKS



机械和电气性能：

量程：50-600mm

分辨率：0.5 μ m，1 μ m，5 μ m

光栅栅距：20 μ m

输出信号：5V TTL / 5V RS422

截面尺寸：18*20mm

精度：±5 μ m，±10 μ m/M

工作温度：-10°C--60°C

储存温度：-20°C--70°C

密封等级：IP54

最快位移速度：60M/Min

零位点：每50mm一个

相位偏差：90°±10°

Technical Parameter:

Measuring Range: 50-600mm

Resolution: 0.5 μ m，1 μ m，5 μ m

Grating Pitch: 20 μ m

Output Signal: 5V TTL / 5V RS422

Cross Section: 18*20mm

Accuracy: ±5 μ m，±10 μ m/M

Working Temperature: -10°C--60°C

Storage Temperature: -20°C--70°C

Sealing Protection Class: IP54

Maximum Moving Speed: 60M/Min

Reference Point: Every 50mm

Phase Displacement: 90°±10°

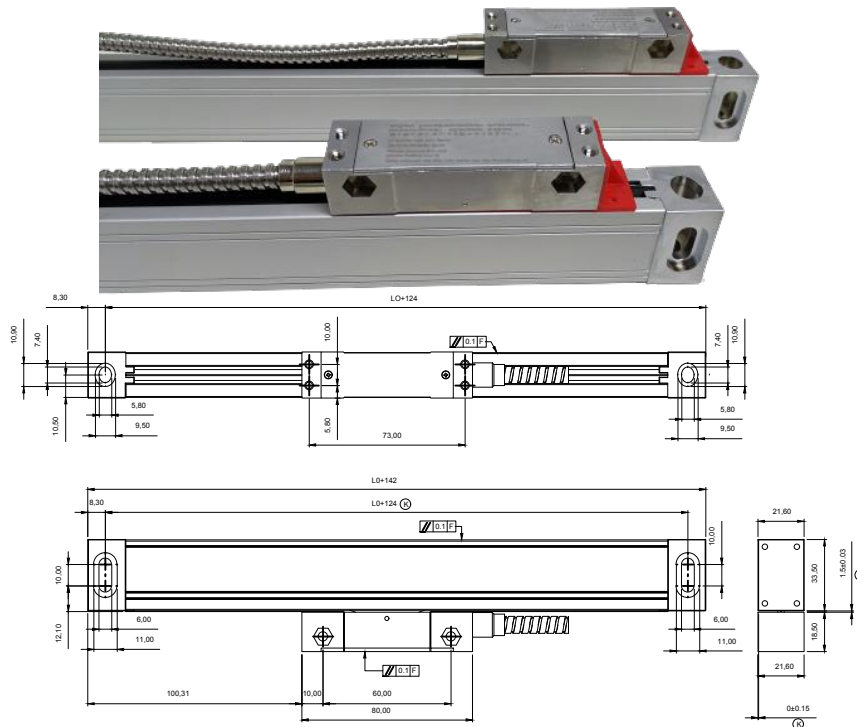
特性：

- 45度NSK 5轴承结构。
- 航空级铝材，确保避免尺身老化变形。
- 全封闭结构，有效避免切屑和冷却液进入。
- 超小尺身，适合安装空间受限的应用。

Features:

- 45°NSK brand five bearing sliding structure. Silky smoothly movement throughout.
- Adopting aviation grade aluminum, effectively avoid any scale bending.
- Full sealing structure, swarf and coolant proof.
- Super small size, ideal choice for applications which get limited installation space.

AKM

**机械和电气性能：**

量程：50-1100mm
 分辨率：0.5 μ m，1 μ m，5 μ m
 光栅栅距：20 μ m
 输出信号：5V TTL / 5V RS422
 截面尺寸：21.6*33.5 mm
 精度： \pm 5 μ m， \pm 10 μ m/M
 工作温度：-10 $^{\circ}$ C--60 $^{\circ}$ C
 储存温度：-20 $^{\circ}$ C--70 $^{\circ}$ C
 密封等级：IP54
 最快位移速度：60M/Min
 零位点：每50mm一个
 相位偏差：90 $^{\circ}$ \pm 10 $^{\circ}$

特性：

- 90度NSK 5轴承结构，
- 航空级铝材，确保避免尺身老化变形。
- 全封闭双层密封结构，有效避免切屑和冷却液进入。
- 中型尺身，适合大部分应用。

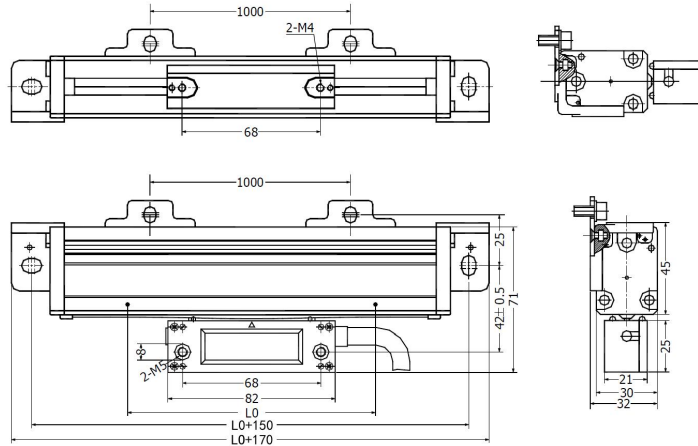
Technical Parameter:

Measuring Range: 50-1100mm
 Resolution: 0.5 μ m，1 μ m，5 μ m
 Grating Pitch: 20 μ m
 Output Signal: 5V TTL / 5V RS422
 Cross Section: 21.6*33.5 mm
 Accuracy: \pm 5 μ m， \pm 10 μ m/M
 Working Temperature: -10 $^{\circ}$ C--60 $^{\circ}$ C
 Storage Temperature: -20 $^{\circ}$ C--70 $^{\circ}$ C
 Sealing Protection Class: IP54
 Maximum Moving Speed: 60M/Min
 Reference Point: Every 50mm
 Phase Displacement: 90 $^{\circ}$ \pm 10 $^{\circ}$

Features:

- 90 $^{\circ}$ NSK brand five bearing sliding structure.
Silky smoothly movement throughout.
- Adopting aviation grade aluminum, effectively avoid any scale bending.
- Full double sealing structure, swarf and coolant proof.
- Medium size, ideal choice for most normal applications.

AKL

**机械和电气性能：**

量程：50-3000mm
 分辨率：0.5 μ m，1 μ m，5 μ m
 光栅栅距：20 μ m
 输出信号：5V TTL / 5V RS422
 截面尺寸：30*45 mm
 精度： \pm 5 μ m， \pm 10 μ m/M
 工作温度：-10 $^{\circ}$ C--60 $^{\circ}$ C
 储存温度：-20 $^{\circ}$ C--70 $^{\circ}$ C
 密封等级：IP54
 最快位移速度：60M/Min
 零位点：每50mm一个
 相位偏差：90 $^{\circ}$ \pm 10 $^{\circ}$

Technical Parameter:

Measuring Range: 50-3000 mm
 Resolution: 0.5 μ m，1 μ m，5 μ m
 Grating Pitch: 20 μ m
 Output Signal: 5V TTL / 5V RS422
 Cross Section: 30*45 mm
 Accuracy: \pm 5 μ m， \pm 10 μ m/M
 Working Temperature: -10 $^{\circ}$ C--60 $^{\circ}$ C
 Storage Temperature: -20 $^{\circ}$ C--70 $^{\circ}$ C
 Sealing Protection Class: IP54
 Maximum Moving Speed: 60M/Min
 Reference Point: Every 50 mm
 Phase Displacement: 90 $^{\circ}$ \pm 10 $^{\circ}$

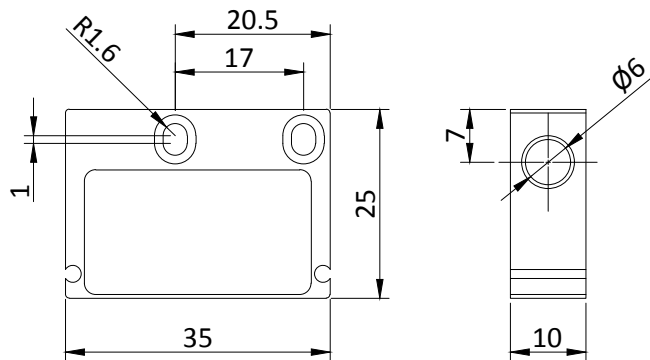
特性：

- 45度NSK 5轴承结构。
- 航空级铝材，确保避免尺身老化变形。
- 全封闭结构，有效避免切屑和冷却液进入。
- 大型尺身，适合大型机床及其他检测设备。

Features:

- 45 $^{\circ}$ NSK brand five bearing sliding structure. Silky smoothly movement throughout.
- Adopting aviation grade aluminum, effectively avoid any scale bending.
- Full sealing structure, swarf and coolant proof.
- Large size, ideal choice for large machines.

MSR5000



机械和电气性能：

电压： $5V \pm 5\%$

分辨率： $1\mu m$ ， $5\mu m$ ， $10\mu m$ ， $25\mu m$ ， $50\mu m$

输出信号：5V RS422

相位偏差： $90^\circ \pm 10$

消耗电流： $< 70mA$ (Non-load)

精度： $\pm 0.03mm/M$

工作温度： $-10^\circ C$ -- $70^\circ C$

储存温度： $-25^\circ C$ -- $80^\circ C$

响应频率： $\leq 500KHZ$

防护等级：IP67

Technical Parameter:

Voltage: $5V \pm 5\%$

Resolution: $1\mu m$ ， $5\mu m$ ， $10\mu m$ ， $25\mu m$ ， $50\mu m$

Output Signal:5V RS422

Phase Displacement: $90^\circ \pm 10$

Current Consumption: $< 70mA$ (Non-load)

Accuracy: $\pm 0.03mm/M$

Working Temperature: $-10^\circ C$ -- $70^\circ C$

Storage Temperature: $-25^\circ C$ -- $80^\circ C$

Response Frequency: $\leq 500KHZ$

Protection Class:IP67

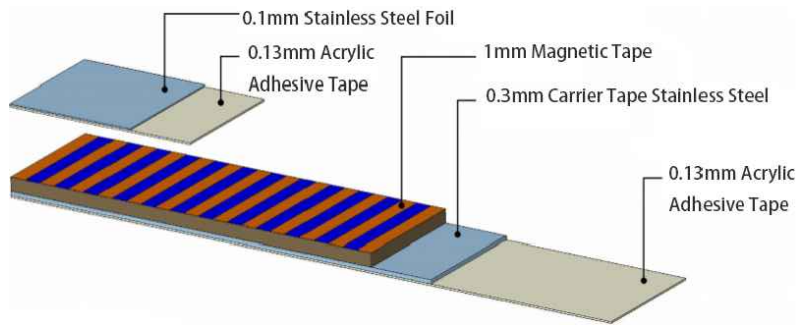
特性：

- 锌合金壳体，IP67防护等级。
- 无接触测量，安装间隙最大可达2mm
- 安装空间要求小，整体量程可达50M
- 双色LED指示灯提醒（红色和绿色）

Features:

- Die-casting casing,IP67 protection class.
- Contactless measuring,the gap between sensor and tape could be maximum 2mm.
- Ideal choice for limited installation space.The measuring length could be 50M.
- LED light reminding(Red and Green).

MS50



机械和电气性能：

- 磁间距：2+2mm/5+5mm
- 宽度：10mm
- 最大长度：50M
- 工作温度：-10℃--70℃
- 储存温度：-25℃--80℃

Technical Parameter:

- Pole Pitch:2+2mm/5+5mm
- Width:10mm
- Maximum Length:50M
- Working Temperature:-10℃--70℃
- Storage Temperature:-25℃--80℃

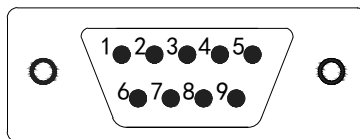
特性：

- 尺寸小，整体长度长，适合各种大小设备的测量应用。
- 磁带背部自带3M背胶，方便快捷安装。
- 配合磁头使用，防护等级可达IP67。

Features:

- Small Dimension,the entire length could be 50M.
- Adopting 3M adhesive on backside,convenient for installation.
- Used together with the magnetic readhead, the protection could match IP67.

Linear Scale&Magnetic Scale Pin Diagram



DB9-5V TTL

Pin	1	2	3	4	5	6	7	8	9
Signal	Empty	0 V	Empty	Shield	Empty	A	+5 V	B	R
Color		Black		Shielding		Yellow	Red	Green	Brown

DB9-5V RS422

Pin	1	2	3	4	5	6	7	8	9
Signal	A-	0 V	B-	Shield	Z-	A	+5 V	B	R
Color	Orange	Black	Blue	Shielding	White	Yellow	Red	Green	Brown

AIKRON

Sichuan Aikron Precision Tool Co., Ltd.

**Add:No. 818,Building 10,No.888 ,Shuangnan
Avenue,Chengdu,Sichuan,China**

Tel.: +86 18602870761

E-mail: sales@aikrondro.com

<https://www.aikrondro.com>

