

ТЕХНІЧНИЙ ПАСПОРТ

(інструкція з монтажу та експлуатації)

Сепаратор бруду SPIROTRAP 'DIRT



Інформація про продукцію

Назва	
Артикул	
Серійний номер (якщо є)	
Дата продажу	
Гарантія на обладнання	5 років з моменту вводу в експлуатацію, але не більше 5 років і 3 місяці з дати продажу.
Продавець (назва, адреса, контактна інформація)	



Цей документ (далі – Інструкція) застосовується до виробів, тип яких починається з BE і HE (див. малюнок з маркуванням продукції ⊗), за винятком типів BES і HES.

Виробник: **Spirotech bv Хельмонд, Нідерланди**

Дана продукція компанії Spirotech розробляється і виробляється відповідно до «Практичним застосуванням ультразвукової технології», затвердженим «Директивою щодо експлуатації працює під тиском обладнання» (97/23/ЕС ст. 3.3), прийнятої Європейським Парламентом та Радою Європи у травні 1997 року

Інструкція

Ця інструкція призначена для кінцевого користувача, що відповідає за правильну експлуатацію даного обладнання.

Приймайте до уваги вимоги чинного місцевого законодавства.

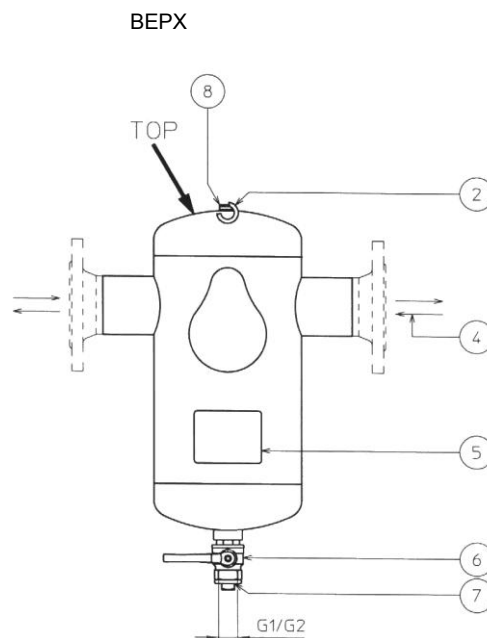


Рисунок I

Застосування

Очистка води системи опалення, охолоджувальної води, водно-гліколевих сумішей та виробничої (технічної) води від мілкодисперсного бруду розміром 30-250 мкм. Продукція не може бути застосована відносно небезпечних і легко займистих речовин.

У разі будь-яких ускладнень зв'яжіться з постачальником.

Діапазон тиску і температури

Від 0 до 10 бар; від 0 до 110 °С, якщо інші дані не вказані на самому виробі.

Контроль якості

Вся продукція піддається процедурі остаточної перевірки:

Перевірка на герметичність:

	Клапан деаерації	Корпус	Корпус
		Стандарт	$p > 10$ бар або $T > 110$ С
Випробувальний тиск	0,5 + / - 0,1 бар	7 + / - 1 бар	1,5 x робочий тиск
Випробувальна середу	Повітря	Повітря	Вода
Випробувальний період	10 з	60 з	60 хв
Результати випробувань	Витоків немає	Витоків немає	Витоків немає

Перевірка роботи клапана деаерації:

Перевірка відводу повітря / газу	Повний відбір
Перевірка закриття	Повне закриття
Результати випробування	Схвалено

Питання якості, безпеки та впливу на навколишнє середовище вирішуються сертифікованою системою управління Managementsystem відповідно до стандартів:

- NEN-EN-ISO 9001
- NEN-EN-ISO 14001
- TUV 18001

Монтаж і технічне обслуговування виробу повинні здійснюватися виключно кваліфікованими фахівцями.

Перед проведенням обслуговування сепаратора бруду Spirotrap 'Dirt забезпечте повне зняття тиску та охолодження системи.

Розвантаження сепаратор бруду Spirotrap 'Dirt

- Під час розвантаження деаератора Spirotrap 'Dirt виконайте наступні умови по забезпеченню безпеки:
 - Підйомні роботи обладнання повинні здійснюватися виключно кваліфікованим персоналом.
 - Використовуйте дозволені підйомні засоби.
 - Розміщуйте деаератор Spirotrap 'Dirt так, як показано на рис. II.
 - Не стійне під вантажем.
 - Пересвідчіться, що деаератор Spirotrap 'Dirt може вільно переміщуватися.

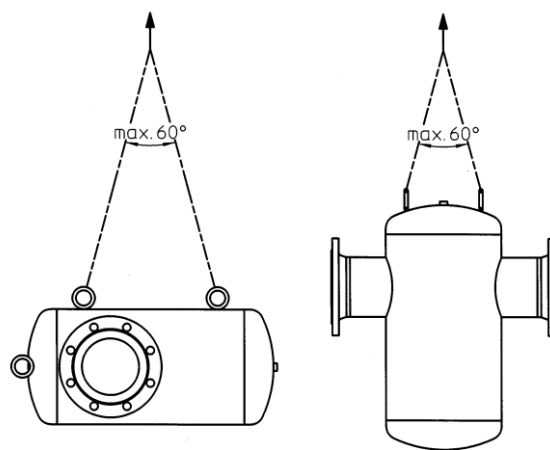


Рисунок II

Встановлення сепаратора бруду Spirotrap `Dirt

УВАГА! У разі наявності в теплоносії крупного шламу: розміром часток більше 5 мм, перед сепаратором бруду Spirotrap `Dirt обов'язково слід встановити сітчастий фільтр.

- Сепаратор бруду Spirotrap `Dirt повинен встановлюватися на зворотньому трубопроводі системи, наприклад, на головному трубопроводі, що повертається з системи центрального опалення або в головній зворотній трубі системи холодопостачання.
- Сепаратор бруду Spirotrap `Dirt повинен встановлюватися без механічної напруги .
- Забороняється використовувати Spirotrap `Dirt для підтримки трубопроводу.
- Робота виробу не залежить від напрямку потоку 4 .
- Максимально допустимий випробувальний тиск становить 15 бар .
- Якщо маркування на виробі не видно (через встановлену теплоізоляцію), по завершенні інсталяції розмістіть на сепараторі додатковий шильдик (постачається разом з виробом).
- Монтажні скоби 2 можуть використовуватися для переміщення приладу виключно під час його встановлення.
- Пробка 8 у верхній частині виробу існує для випуску повітря при запуску обладнання в роботу.

Використання сепаратора бруду Spirotrap' `Dirt

Загальні рекомендації / правила

- Забороняється модифікація сепаратора бруду Spirotrap і приварювання до нього інших елементів, за винятком елементів, необхідних для монтажу сепаратора бруду Spirotrap в установці.
- Будьте обережні: дотик до сепаратора може призвести до опіку.
- Дренажний кран 6, розташований в нижній частині виробу, призначений для зливу бруду. Злив бруду відбувається на працюючій системі. Перед цим слід зняти пробку 7.
- Встановіть відповідний шланг та забезпечте його надійну фіксацію. Будьте обережні: можливий випуск гарячої води або пари. Підключайте шланг, що розрахований на відповідний тиск і температуру в системі, для забезпечення відводу гарячої води установки у відповідне місце зливу.
- Швидко на 2-3 с відкрити дренажний (зливний) кран 6. Повторити ці дії ще декілька раз до поки бруд не вийде.
- Після того як бруд видалиться встановіть захисну пробку 7.
- По завершенні процесу перевірте тиск в системі і при необхідності зробіть підживлення.
- Рекомендована періодичність промивки: перший раз – через 2-3 дні після встановлення. Далі – раз на тиждень, поступово збільшуючи період промивки.

Офіційний та ексклюзивний представник Spirotech в Україні

ТОВ «ВІЛО УКРАЇНА»

08130, Київська обл., Києво-Святошинський р-н, с. Чайки,

Вул. Антонова, 4

т. (044) 393-73-80,

ф. (044) 393-73-89

Технічні характеристики сепараторів бруду Spirotrap Dirt

Соединение (DN)	Наружный диаметр соединения (мм)	Длина, L (мм)	Длина, LF (мм)	Стандартная модель (1,5 м/с)					Модель Hi-flow (3 м/с)						
				Высота, H (мм)	Макс. скорость потока (л/с)	Макс. скорость потока (м ³ /ч)	Др при макс. скорости потока (кПа)	Артикул изделия	Артикулный номер внешнего компонента	Высота, H (мм)	Макс. скорость потока (л/с)	Макс. скорость потока (м ³ /ч)	Др при макс. скорости потока (кПа)	Артикул изделия	Артикулный номер внешнего компонента
050	60,3	260	350	395	3,5	12,5	3,0	BE050	BF050	555	7	25	11,8	HE050	HF050
065	76,1	260	350	395	5,5	20	2,7	BE065	BF065	555	11	40	11,6	HE065	HF065
080	88,9	370	470	515	7,5	27	2,9	BE080	BF080	710	15	54	12,4	HE080	HF080
100	114,3	370	475	515	13	47	3,7	BE100	BF100	710	26	94	14,6	HE100	HF100
125	139,7	525	635	690	20	72	4,2	BE125	BF125	970	40	144	16,8	HE125	HF125
150	168,3	525	635	690	30	108	4,9	BE150	BF150	970	60	215	18,4	HE150	HF150
200	219,1	650	775	900	50	180	5,8	BE200	BF200	1240	100	360	23,1	HE200	HF200
250	273,0	750	890	1145	80	288	6,9	BE250	BF250	1645	160	575	27,7	HE250	HF250
300	323,9	850	1005	1360	113	405	7,7	BE300	BF300	1955	225	810	31,0	HE300	HF300
350	356	NA	1100	1610	140	500	7,8	BE350	BF350	2100	280	1000	31,0	HE350	HF350
400	406	NA	1200	1820	180	650	8,4	BE400	BF400	2380	360	1300	34,0	HE400	HF400
450	457	NA	1300	2020	235	850	10,0	BE450	BF450	2660	470	1700	38,0	HE450	HF450
500	508	NA	1400	2240	295	1060	11,0	BE500	BF500	2950	590	2120	43,0	HE500	HF500
600	610	NA	1600	2680	425	1530	12,0	BE600	BF600	3530	835	3000	47,0	HE600	HF600



Стандартная модель



Модель Hi-flow