

### СПЕЦИФІКАЦІЯ

Кількість ячеек	6
Напруга	12
Ємність	200 А•год при 10-год. розряді, 1.75 В/яч; при 25°C
Вага	57.5 кг
Максимальний пусковий струм	1200 А (5 с)
Внутрішній опір	2,9 мΩ
Діапазон температур	Розряд: -40~50°C Заряд: -20~50°C Зберігання: -20~50°C
Робоча температура	25°C±5°C
Напруга буферного заряду	13.50—13.80 В при 25°C
Максимальний струм заряду	50.0 А
Напруга циклічного заряду	14.70—15.00 В при 25°C
Саморозряд	Батарея може зберігатися на протязі 6 місяців при 25°C. При температурах >25°C час зберігання скорочується
Клеми	T9/T14
Матеріал корпусу	ABS(UL94-HB)

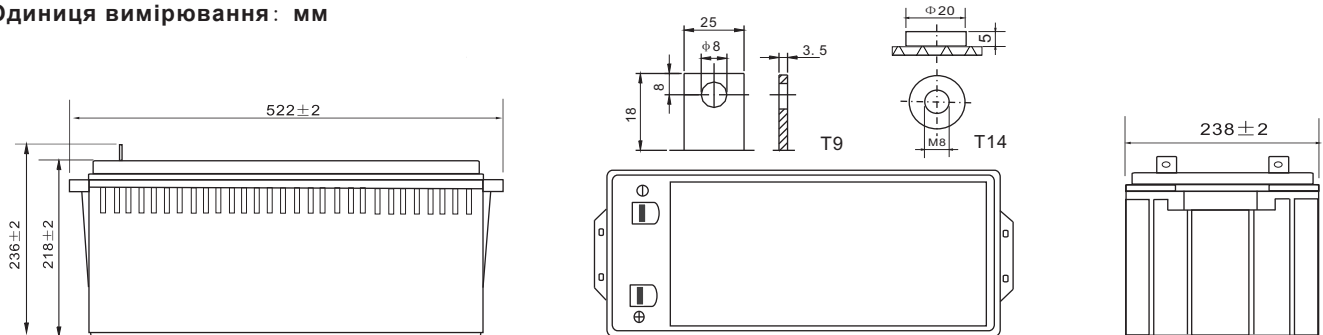
### ЗАСТОСУВАННЯ

- Електроінструмент
- Електричні транспортні засоби
- Портативне обладнання та освітлення
- Електричні іграшки
- Освітлення
- Пожежна тривога
- Портативне живлення
- Інвалідні коляски
- Медичне обладнання



### ГАБАРИТИ

Одиниця вимірювання: мм



### Характеристики постійного струму розряду: А (25°C, 77°F)

Кінц. напр./Час	5 хв	10 хв	15 хв	30 хв	45 хв	1 год	3 год	5 год	10 год	20 год
1.60В/яч.	570.0	451.9	345.1	208.5	152.6	112.5	55.7	34.5	20.6	10.7
1.65В/яч.	546.8	409.4	337.7	204.8	150.9	111.5	55.5	34.4	20.5	10.5
1.70В/яч.	496.3	395.1	332.8	203.4	149.1	110.5	55.2	34.2	20.2	10.4
1.75В/яч.	448.2	363.8	323.4	201.6	144.3	110.0	55.0	34.0	20.0	10.2
1.80В/яч.	407.6	337.9	300.1	189.7	142.9	104.5	51.0	32.5	17.5	9.5

### Характеристики постійної потужності розряду: Вт (25°C, 77°F)

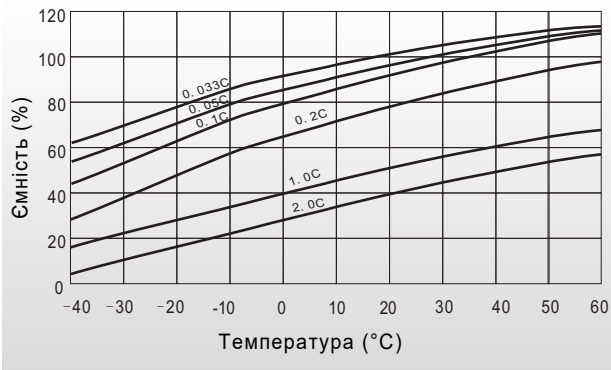
Кінц. напр./Час	5 хв	10 хв	15 хв	30 хв	45 хв	1 год	3 год	5 год	10 год	20 год
1.60В/яч.	940.8	725.7	641.8	399.1	301.0	212.7	105.3	65.1	40.9	21.5
1.65В/яч.	901.6	721.3	637.7	387.0	298.3	210.7	104.2	65.0	40.4	20.4
1.70В/яч.	842.8	703.7	625.3	379.0	290.3	209.6	103.6	64.4	40.1	20.3
1.75В/яч.	784.0	659.7	584.2	358.8	287.7	207.5	103.3	64.2	39.8	20.2
1.80В/яч.	705.6	615.8	551.3	354.8	279.6	197.2	95.8	61.1	35.1	19.0

Вказані значення є середніми.

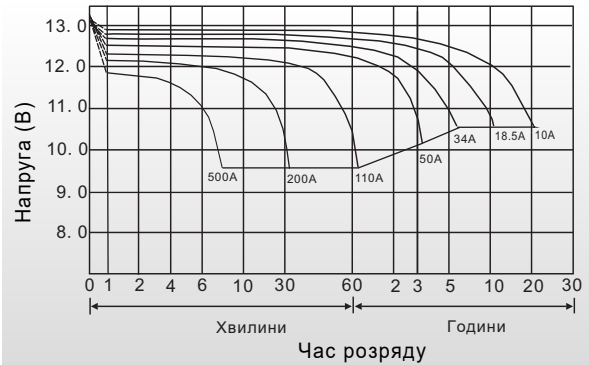
# LPM-GL 12-200AH

# 12V200Ah

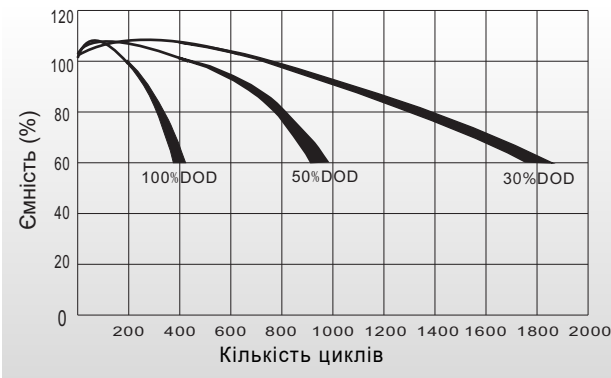
Залежність ємності від температури



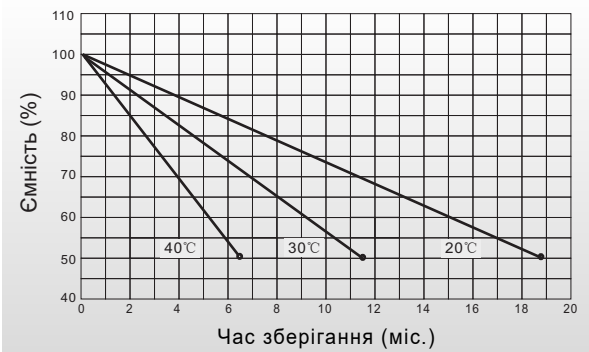
Залежність часу розряду від струму (25°C)



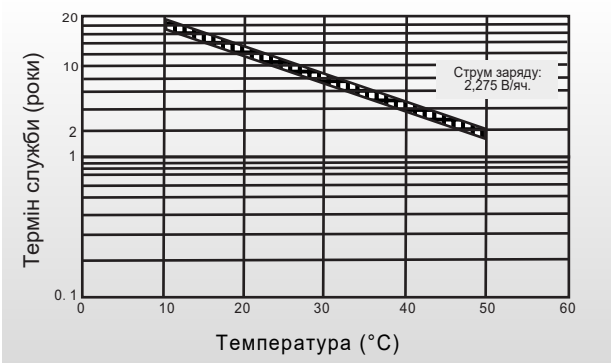
Кількість циклів / Глибина розряду



Залежність рівня саморозряду від часу зберігання



Залежність терміну служби від температури



Характеристики заряду

