

## ⚙ ВВЕДЕНИЕ:

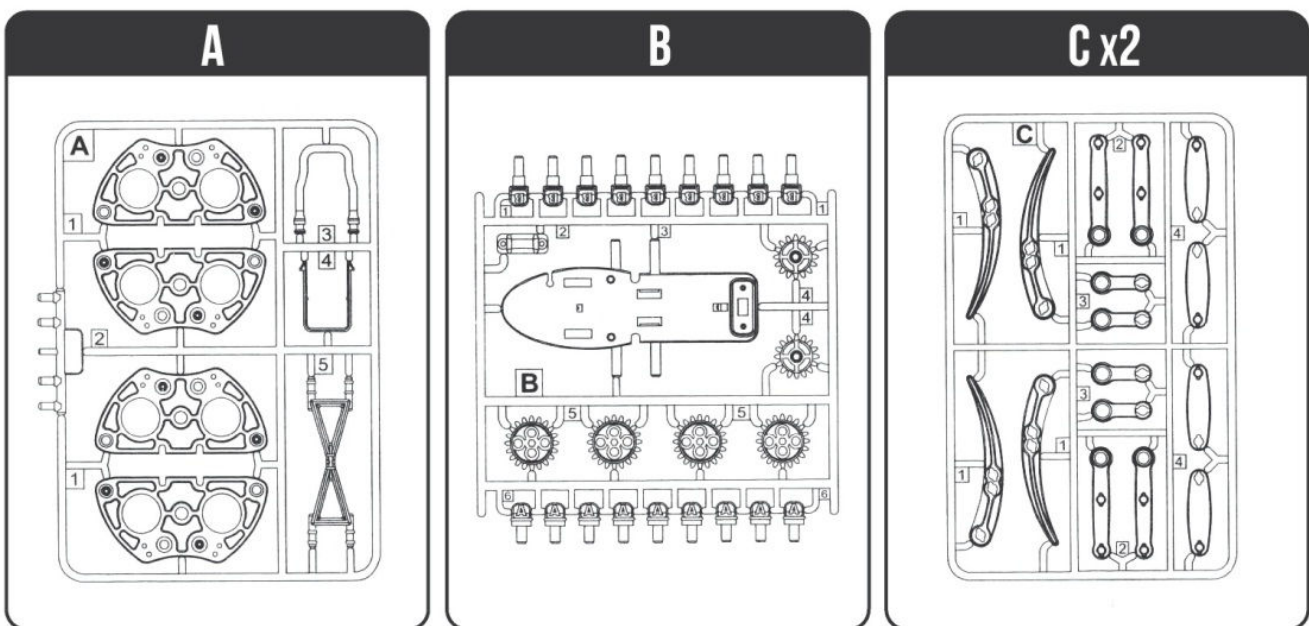
Робо-паук – это увлекательная игрушка, которую ваш ребёнок сможет собрать самостоятельно! В комплект входит восемь складных лапок, благодаря которым робот в точности повторяет движения живого паука. Вы можете менять длину шагов паука и его походку! В процессе сборки и игры с роботом дети не только получают огромное удовольствие, но и приобретут важный опыт и полезные навыки: конструирование поможет им развить логику и творческое мышление.

## ⚙ МЕХАНИЧЕСКИЕ ДЕТАЛИ И ИНСТРУМЕНТЫ, КОТОРЫЕ МОГУТ ВАМ ПОНАДОБИТЬСЯ:

<b>P1</b> Коробка передач  Кол-во <b>1</b>	<b>P2</b> Переключатель  Кол-во <b>1</b>	<b>P3</b> Клемма «←»  Кол-во <b>1</b>	<b>P4</b> Клемма «+»  Кол-во <b>1</b>
<b>P5</b> Резиновая трубка  Кол-во <b>1</b>	<b>Кусачки</b> 	<b>Ножницы</b> 	

## ⚙ ПЛАСТИКОВЫЕ ДЕТАЛИ:

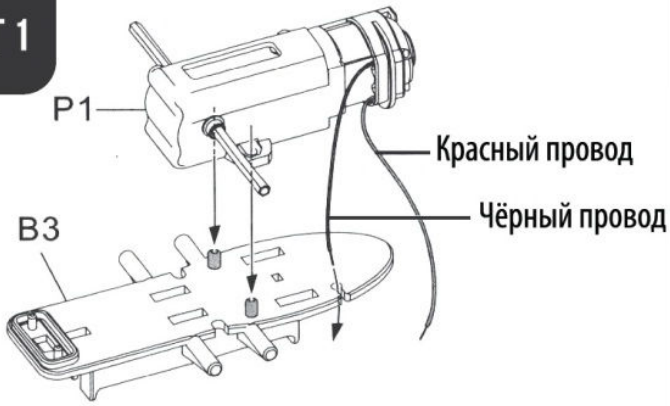
Чтобы не потерять детали, вырезайте их по мере необходимости.



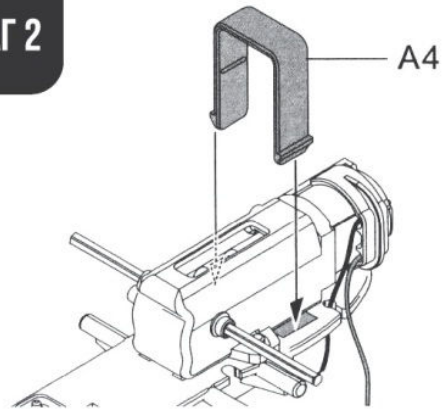


# СБОРКА:

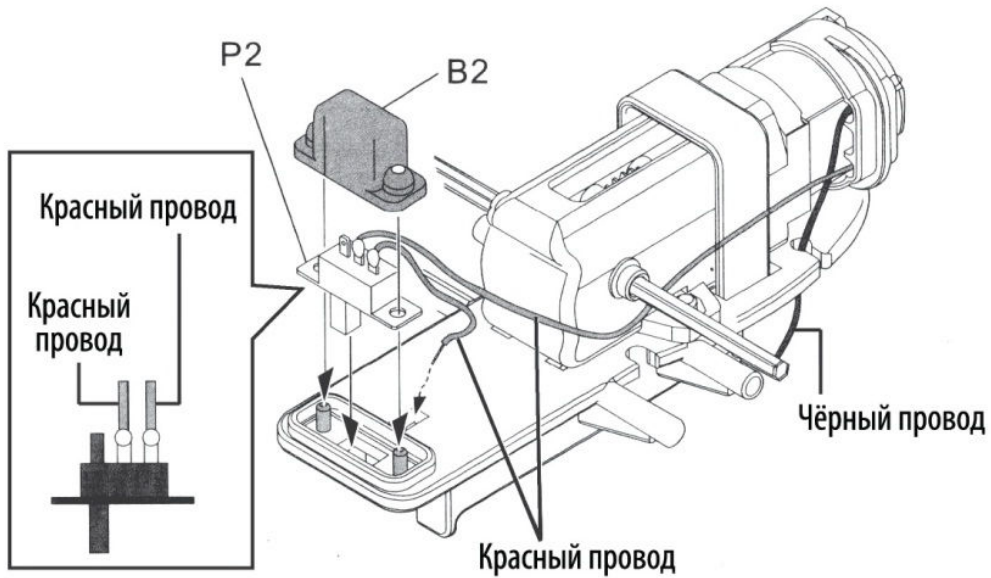
## ШАГ 1



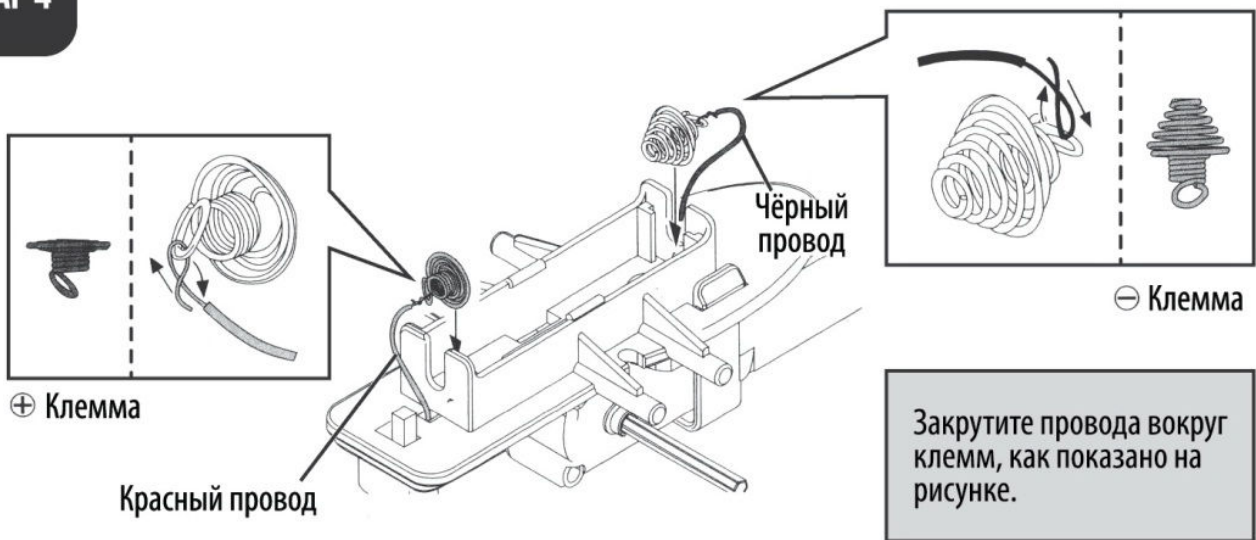
## ШАГ 2



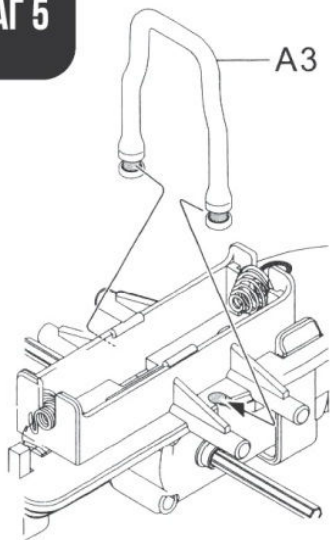
## ШАГ 3



## ШАГ 4



### ШАГ 5



### ШАГ 6



### ШАГ 7

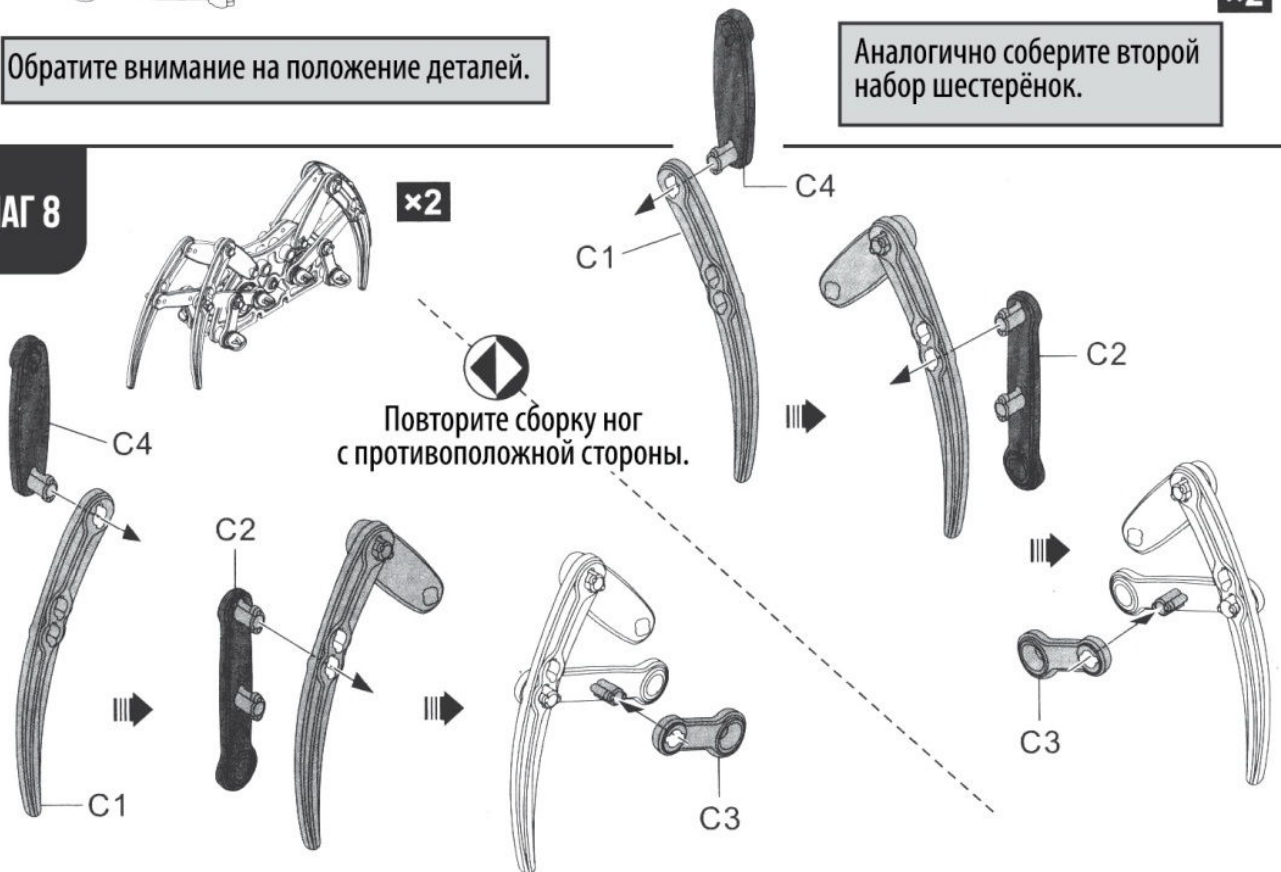


Выньте элемент A2 после сборки шестерёнок.

Обратите внимание на положение деталей.

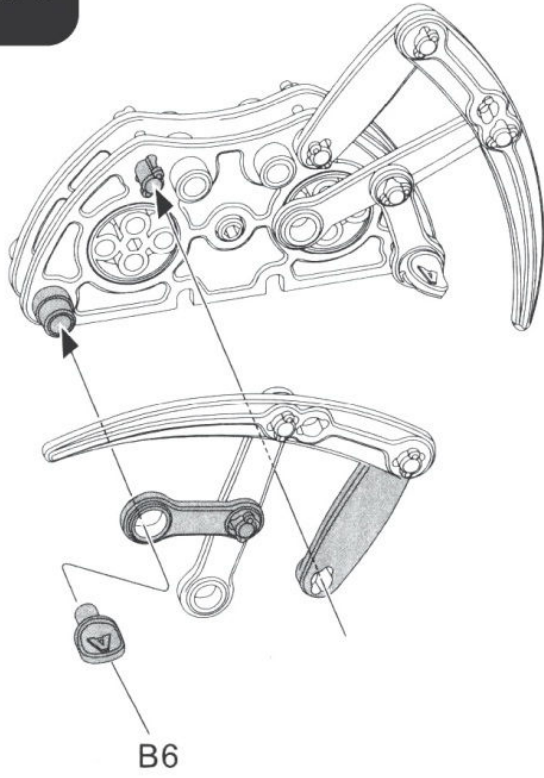
Аналогично соберите второй набор шестерёнок.

### ШАГ 8

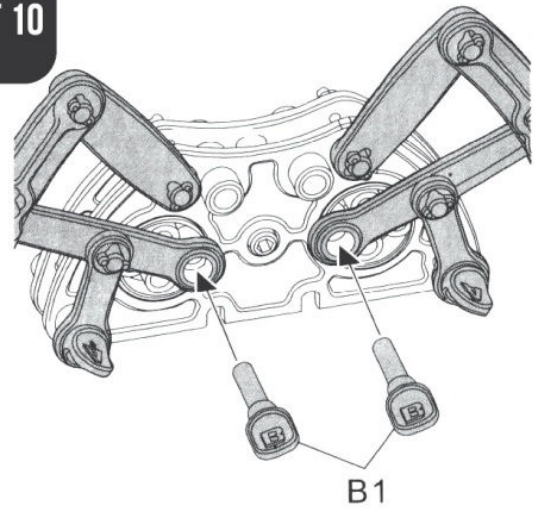


Повторите сборку ног с противоположной стороны.

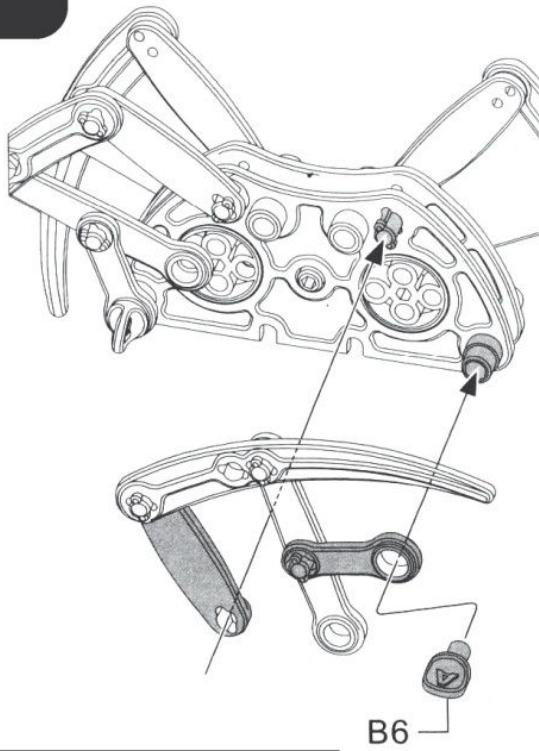
**ШАГ 9**



**ШАГ 10**

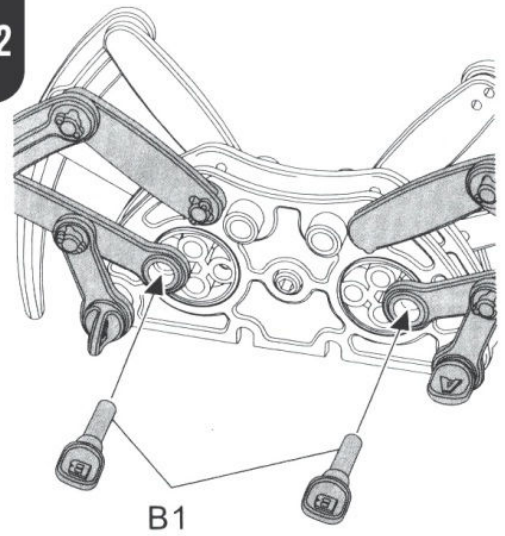


**ШАГ 11**

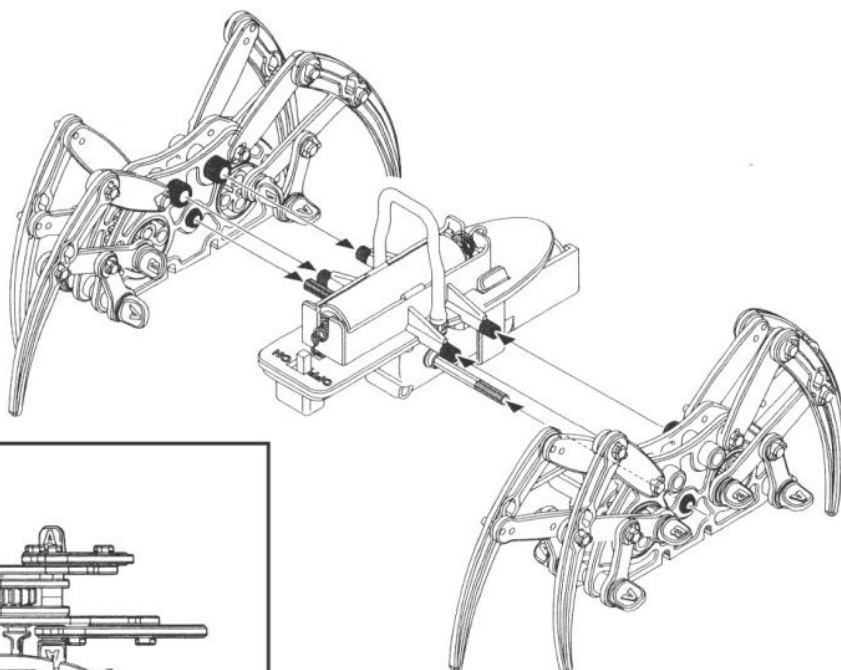


**Обратная сторона**

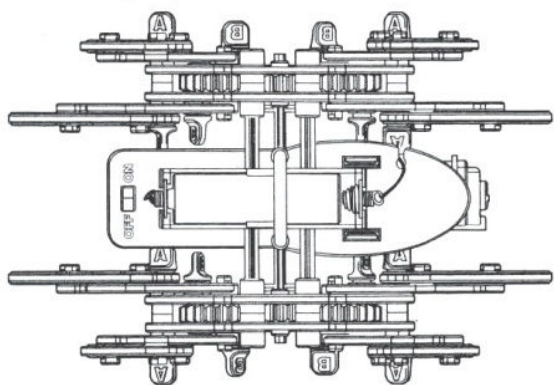
**ШАГ 12**



## ШАГ 13



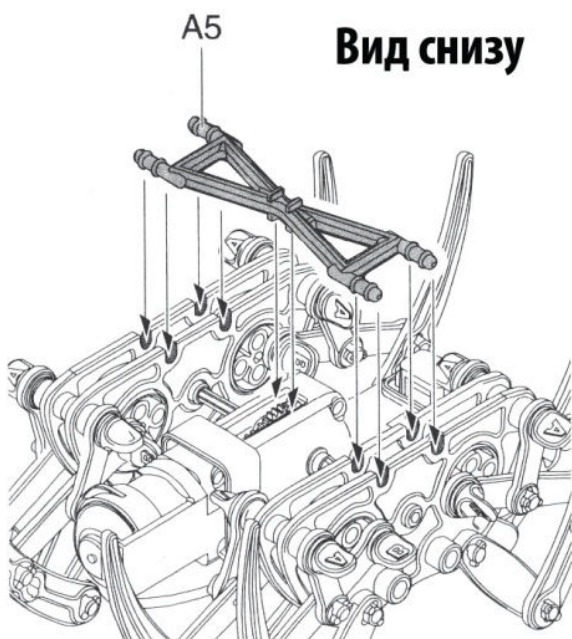
### Вид сверху



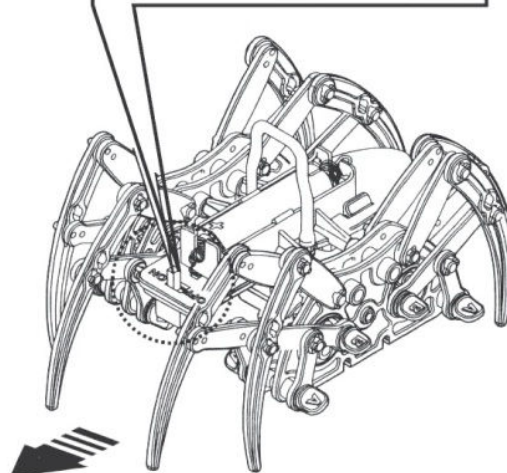
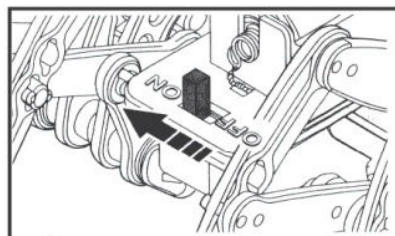
Левые и правые ноги должны быть собраны одинаково!

## ШАГ 14

### Вид снизу



### Как включить робота



Поставьте выключатель в позицию ON, как показано, чтобы паук ожил и начал ходить.



## МЕНЯЙТЕ ДЛИНУ ШАГА РОБОТА-ПАУКА!



Выберите для короткого шага

Длина шага уменьшится

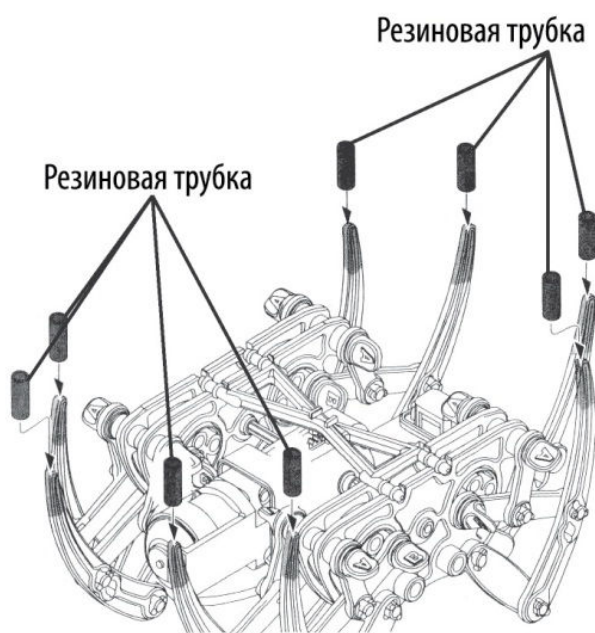


Выберите для длинного шага

Длина шага увеличится



## НАДЕНЬТЕ РЕЗИНОВЫЕ ТРУБКИ



Робот-паук сможет подниматься и спускаться с возвышенностей, если на его лапки будут надеты резиновые трубки.

Отрежьте от резиновой трубки 8 равных частей (как показано) и наденьте их на ноги робота-паука.

