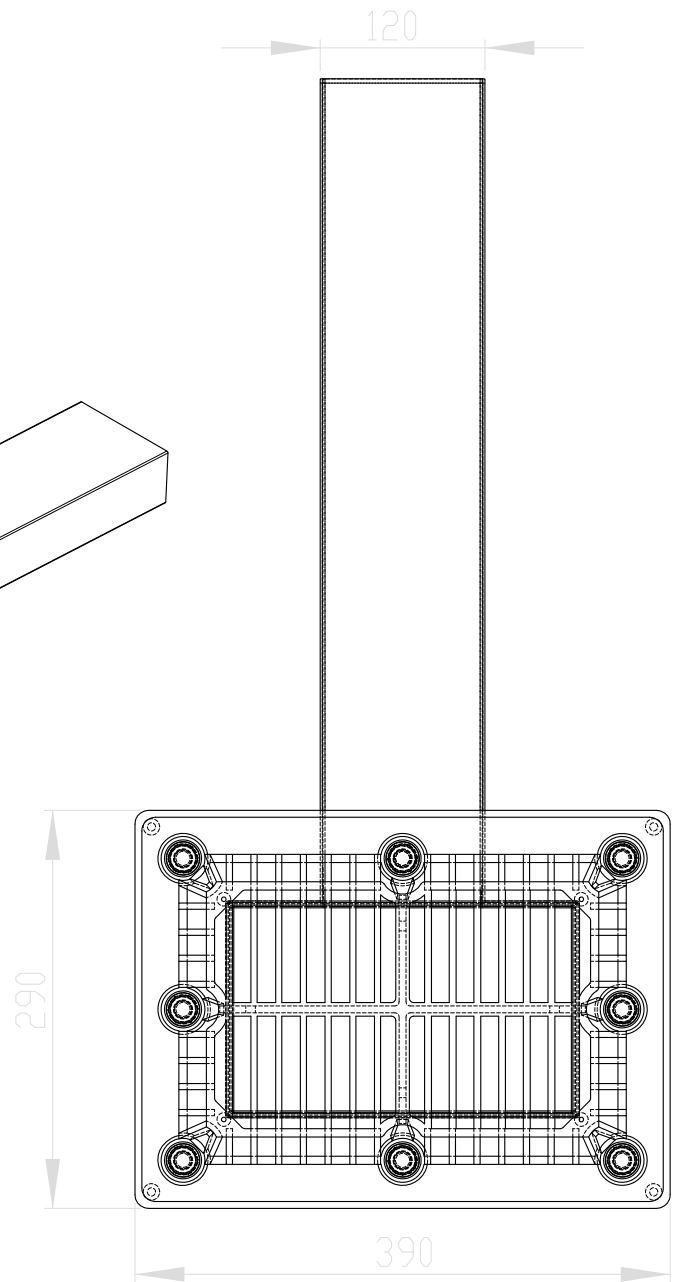
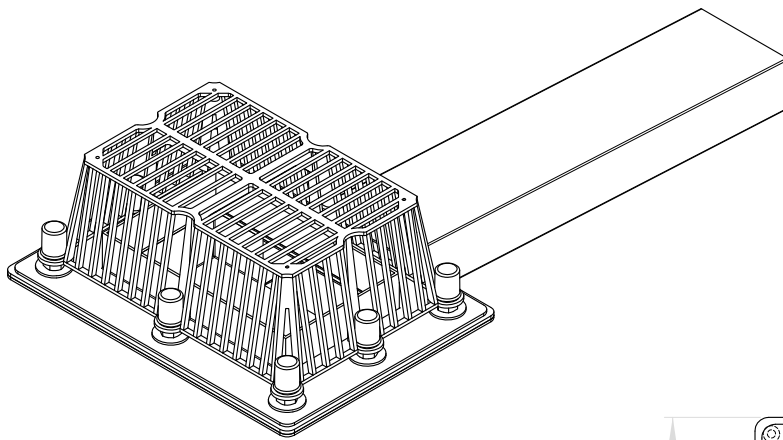
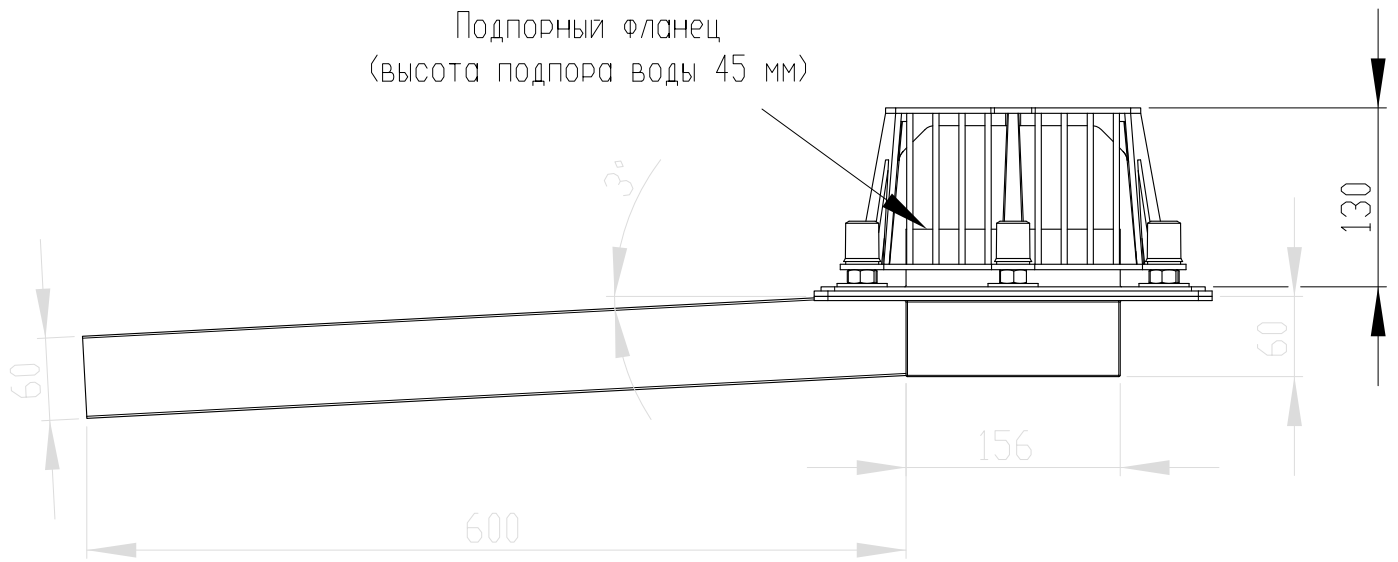


Подпорный фланец
(высота подпора воды 45 мм)



Другие длины и высоты подпорного фланца по запросу.

Состояние: 06.2007
Масштаб: 1:6
Вес: 9,6 кг

Парапетная воронка SitaTurbo с подпорной фланцевой конструкцией и листвоуловителем.
Материал: нержавеющая сталь
Артикул: 18 67 99

