

Эксплуатационное назначение данного кресла – бытовое.

Хранить и использовать в закрытых помещениях при t от 0 до +40°C, и относительной влажности воздуха от 45 до 70%. Если кресло переносится с холода в теплое помещение, то перед сборкой или эксплуатацией дать нагреться. При соблюдении условий хранения и эксплуатации срок службы кресла может достигать 10 лет. Срок гарантии - 2 года. Увеличенный срок гарантии не распространяется на повреждения обивочного материала, разрывы и порезы ППУ во время эксплуатации. Максимально допустимая нагрузка - 150 кг. В стандартной комплектации кресло снабжено твердыми пластмассовыми роликами для мягких полов. Для эксплуатации на полах с твердой поверхностью рекомендуется приобретать модификацию кресла с роликами с резиновым покрытием.

АО "Новый Стиль"
88, шоссе Григоровское,
г. Харьков, 61020, Украина
www.nowystyl.com.ua

Отдел дистрибуции в Украине:
тел.: +38 (057) 752 27 10
факс.: +38 (057) 752 27 27
Call- Center: +38 (057) 752 27 77
ukraine@nowystyl.com.ua

Отдел экспортных продаж:
тел.: +38 (057) 752 27 40
факс.: +38 (057) 752 27 27
export@nowystyl.com.ua

Служба по работе с клиентами:
customer_service@nowystyl.com.ua

ИНСТРУКЦИЯ ПО СБОРКЕ И ЭКСПЛУАТАЦИИ

Перед началом сборки убедитесь в наличии всех комплектующих и внимательно изучите эту инструкцию.

Список комплектующих:

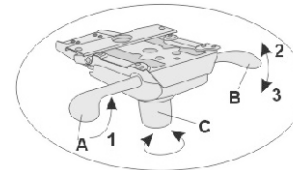
- | | |
|--|---|
| <input type="checkbox"/> 1 база | <input type="checkbox"/> 1 спинка |
| <input type="checkbox"/> 5 роликов | <input type="checkbox"/> 6 винтов М6х25 |
| <input type="checkbox"/> 1 пневмоцилиндр | <input type="checkbox"/> 3 винта М8х16 |
| <input type="checkbox"/> 2 подлокотника | <input type="checkbox"/> 1 сиденье с механизмом |

СБОРКА

1. Вставить ролики в базу.
2. Вставить пневмоцилиндр в базу.
3. Установить спинку на сиденье с помощью винтов М8*16.
4. Собрать сиденье с подлокотниками с помощью винтов М6*25.
5. Установить собранное сиденье на пневмоцилиндр.

РЕГУЛИРОВКА

- A1 - Регулировка высоты сиденья
B2 - Свободное качание спинки
B3 - Фиксация кресла
C - регулировка жесткости пружины качания



Разблокировка и свободное качание:

- 1) Потянуть левый рычаг В вверх.
- 2) Качнуть спинку кресла назад.

Регулировка жесткости пружины качания:

- 1) Для ослабления пружины - повернуть рукоятку С по часовой стрелке (-).
- 2) Для затяжки пружины - повернуть рукоятку С

Регулировка высоты подлокотника:

- A) Для поднятия подлокотника- нажать на кнопку А и потянуть подлокотник вверх до требуемой высоты
B) Для опускания подлокотника- нажать на кнопку А и потянуть подлокотник вниз до требуемой высоты

Регулировка высоты сиденья:

- 1) Для поднятия сиденья - привстать с кресла и потянуть правый рычаг А вверх.
- 2) Для опускания сиденья - сидя в кресле поднять правый рычаг А вверх.

Блокировка кресла в заданном угле наклона:

- 1) Потянуть левый рычаг В вверх.
- 2) Отклонить спинку на желаемый угол.
- 3) Потянуть левый рычаг В вниз.

РЕКОМЕНДАЦИИ ПО ЭКСПЛУАТАЦИИ

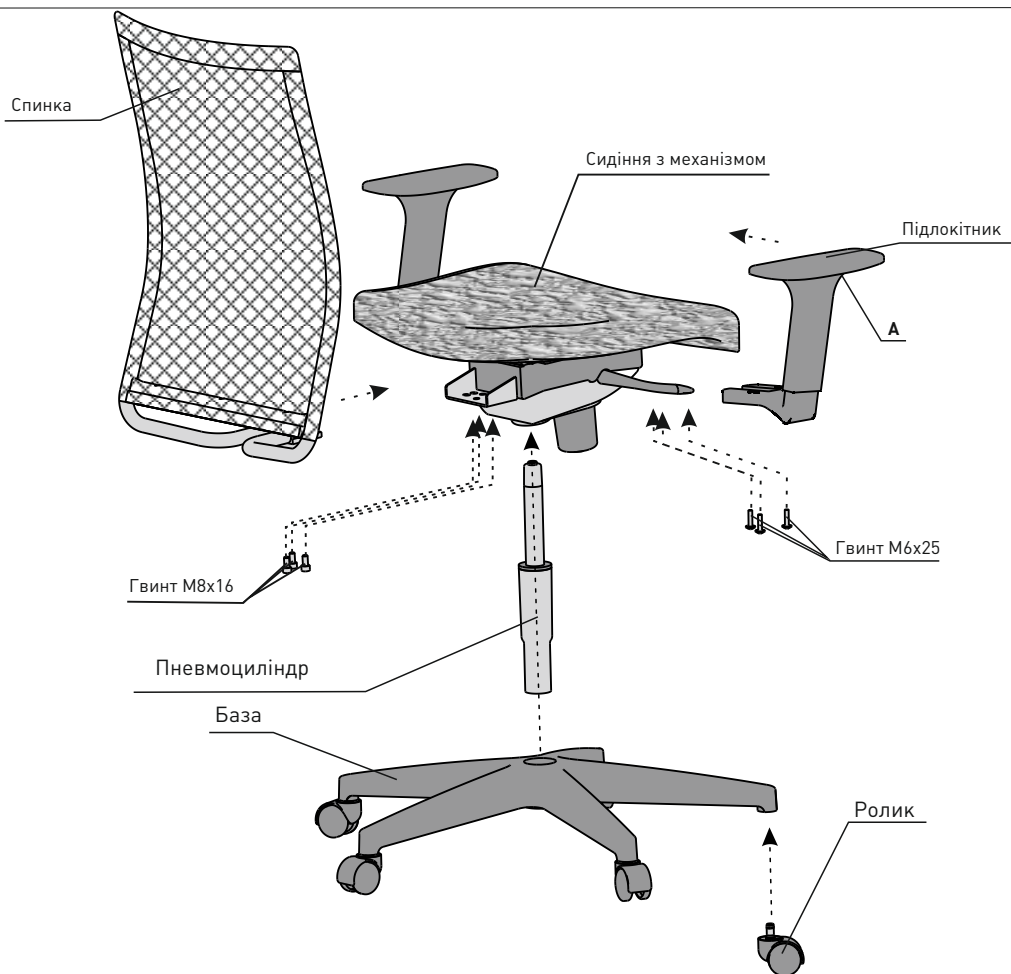
Следует избегать мест возникновения высокой температуры или влажности, а также длительного воздействия прямых солнечных лучей. НЕ ДОПУСКАЙТЕ чтобы кресло намокало. Высокая влажность повреждает обивку, они теряют упругость, прочность, цвет. Ухудшается коррозионная стойкость металлических частей. НЕ УСТАНАВЛИВАЙТЕ на кресло или рядом с ним горячие предметы или источники открытого огня. От высокой температуры может покоробиться или расплавиться пластик, потерять свои свойства обивочный материал, произойти возгорание.

Осмотр – проводите осмотр кресла как минимум один раз в три месяца, убеждаясь в том, что все соединения плотно затянуты.

Кожаные (виниловые) обивки – для удаления загрязнений пользуйтесь тщательно отжатой влажной мягкой тканью. Для трудно выводимых пятен используйте специальные пятновыводители для кожаных и виниловых материалов согласно инструкции производителя.

Тканевые обивки – рекомендована регулярная чистка пылесосом. Для трудно выводимых пятен используйте специальные пятновыводители для тканей согласно инструкции производителя.

Прочие поверхности – для удаления загрязнений пользуйтесь тщательно отжатой влажной мягкой тканью.



Експлуатаційне призначення цього крісла – побутове.

Зберігати та використовувати в закритих приміщеннях при t від 0 до +40°C, та відносній вологості повітря від 45 до 70%. Якщо крісло переноситься з холоду в тепле приміщення, то перед складанням чи експлуатацією дати нагрітись. При дотриманні умов експлуатації термін служби крісла може досягати 10 років. Строк гарантії – 2 роки. Збільшений строк гарантії не поширюється на пошкодження оббивного матеріалу, розриви і порізи ППУ під час експлуатації. Максимально допустиме навантаження – 150 кг. В стандартній комплектації крісло постачається з твердими пластмасовими роликами для м'яких підлог. Для експлуатації на підлогах з твердою поверхнею рекомендується купувати модифікацію крісла з роликами з гумовим покриттям.

АТ "Новий Стиль"
88, шосе Григорівське,
м. Харків, 61020, Україна
www.nowystyl.com.ua

Відділ дистрибуції в Україні:
тел.: +38 (057) 752 27 10
факс.: +38 (057) 752 27 27
Call- Center: +38 (057) 752 27 77
ukraine@nowystyl.com.ua

Відділ експортних продаж:
тел.: +38 (057) 752 27 40
факс.: +38 (057) 752 27 27
export@nowystyl.com.ua

Служба по роботі з клієнтами:
customer_service@nowystyl.com.ua

ІНСТРУКЦІЯ ЗІ СКЛАДАННЯ ТА ЕКСПЛУАТАЦІЇ

Перед початком складання впевніться у наявності усіх комплектуючих та уважно вивчіть цю інструкцію.

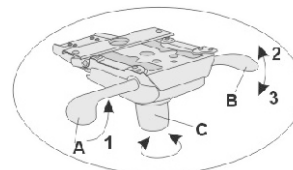
Список комплектуючих:

- 1 база
- 5 роликів
- 1 пневмоциліндр
- 2 підлокітника
- 1 спинка
- 6 гвинтів M6x25
- 3 гвинта M8x16
- 1 сидіння з механізмом

СКЛАДАННЯ

1. Вставити ролики в базу.
2. Вставити пневмоциліндр в базу.
3. Встановити спинку на сидіння за допомогою гвинтів M8x16.
4. Зібрати сидіння з підлокітниками за допомогою гвинтів M6x25.
5. Встановити зібране сидіння на пневмоциліндр.

РЕГУЛЮВАННЯ



- A1 - Регулювання висоти сидіння
- B2 - Вільне качання спинки
- B3 - Фіксація крісла
- C - Регулювання жорсткості пружини качання

Регулювання висоти сидіння:

- 1) Для підняття сидіння - підвестися з крісла й потягнути правий важіль А догори.
- 2) Для опускання сидіння - сидячи в кріслі потягнути правий важіль А догори.

Блокування крісла у заданному куті нахилу:

- 1) Потягнути лівий важіль В догори.
- 2) Відхилити спинку крісла на бажаний кут.
- 3) Потягнути лівий важіль В донизу.

Розблокування і вільне качання крісла:

- 1) Потягнути лівий важіль В догори.
- 2) Сидячи в кріслі відхилити спинку крісла назад.

Регулювання жорсткості пружини качання:

- 1) Для ослаблення пружини - повернути ручку С по годинниковій стрілці (-).
- 2) Для затягнення пружини - повернути ручку С проти годинниковій стрілки (+)

Регулювання висоти підлокітника:

- A) Для підняття підлокітника- натиснути на кнопку А та потягнути підлокітник вгору до потрібної висоти.
- B) Для опускання підлокітника- натиснути на кнопку А и потягнути підлокітник униз до потрібної висоти

РЕКОМЕНДАЦІЇ З ЕКСПЛУАТАЦІЇ

Слід уникати місць виникнення високої температури або вологості, а також тривалої дії прямих сонячних променів. НЕ ДОПУСКАЙТЕ щоб крісло намокало. Висока вологість пошкоджує оббивки, вони втрачають пружність, міцність, колір. Погіршується корозійна стійкість металевих частин. НЕ ВСТАНОВЛЮЙТЕ на крісло або поряд з ним гарячі предмети або джерела відкритого вогню. Від високої температури може покоробитись або розплавиться пластик, втратити свої властивості матеріал оббивки, виникнути загорання.

Огляд – проводьте огляд крісла не рідше одного разу в три місяці, переконуючись у тому, що всі з'єднання щільно затягнені.

Шкіряні оббивки (оббивки зі штучної шкіри) – для видалення забруднень користуйтеся ретельно віджатою вологою м'якою тканиною. При необхідності використовуйте спеціальні засоби видалення плям зі шкіряних матеріалів у відповідності з їх інструкцією застосування.

Оббивки з тканини – рекомендоване регулярне чищення пилососом. При необхідності використовуйте спеціальні засоби видалення плям з тканин у відповідності з їх інструкцією застосування.

Інші поверхні – для видалення забруднень користуйтеся ретельно віджатою вологою м'якою тканиною.