

Инструкции по монтажу и использованию Электронный контроллер температуры обогрева пола FIT 3F

468 931 003 595

RUS



Текущий день
Текущая температура пола
Обогрев включен
Мигает, если отключено от питания

Вспомогательный текст
Режим = AUTO
Время = 14:31

1 Принцип действия

Программируемый термостат FIT 3F рассчитан на установку температур и событий (до 9 шт.) в соответствие с потребностями пользователя. После установки прибор автоматически показывает текущее время и текущую температуру пола. В АВТОматическом режиме (AUTO) обогрев включается автоматически согласно запрограммированному времени и температуре. Программа 1 активизирована (см. пункт 8). Температура пола регулируется согласно данным, полученным с выносного датчика (F 193 720). Обогрев начинается, когда температура падает ниже установленного значения. Температура пола отображается на дисплее.

2 Установка

Предупреждение!

Прибор может быть открыт и установлен только квалифицированным электриком в соответствии со схемой подключений и ниже приведенными инструкциями. Должны быть выполнены существующие нормы электробезопасности. Для того чтобы соответствовать II классу безопасности, должны быть выполнены все необходимые условия монтажа (VDE 0100). Независимо устанавливаемый электронный прибор предназначен для регулирования температуры только в сухих помещениях при нормальных условиях эксплуатации. Прибор соответствует EN 60730, принцип действия 1С.

3 Применение

Электронный контроллер температуры пола FIT 3F предназначен для управления электрической системой:

- обогрева пола непосредственно;
- кондиционирования с контролем температуры пола.

4 Характеристики

- Бегущая строка на дисплее – для простоты настройки;
- Подсветка (3 режима: выкл., вкл. постоянно, вкл. только при нажатии клавиш);
- Часы реального времени (установка года, месяца, дня, времени);
- Автоматическое переключение зимнего и летнего времени;
- 9 (девять) свободно устанавливаемых события независимо для каждого из дней;
- Предустановленные и регулируемые программы;
- Оптимальное начало работы: т.е. желаемая температура достигается к установленному времени;
- Программирование сидя в кресле (съемная лицевая панель позволяет настраивать прибор на расстоянии);
- Отключение: при нажатии клавиши ← в течение 10 сек. прибор выключается;
- Режим «Отпуск»: установка временного интервала от... до...;
- Режим «Вечеринка»: установка особого температурного режима на несколько часов;
- Отображение энергопотребления (= время обогрева x стоимость кВт/час) за последние два дня, неделю, месяц, год;
- Регулирование значения стоимости энергии в час;
- Программа «защита от замерзания»;
- Диапазон ограничений для регулирования max и min температуры;
- Защита доступа;
- Выбор языка настройки;
- Два типа регуляции: ШИМ и Вкл./Выкл.;
- Возможность чтения значения температуры пола как числа.

5. Монтаж

Место установки контроллера должно быть выбрано удобным и легкодоступным для его последующего использования.

Сборка

Прибор устанавливается в распределительную коробку диаметром 60 мм (Ø 60 mm):

- снимите лицевую панель (дисплей);
- снимите рамку.

Сборка производится в обратной последовательности.

Предупреждение!

Монтаж производится только в пластиковую распределительную коробку.

Электрическое соединение

Предупреждение! Отключите прибор от сети!

Соединение осуществляется согласно схеме подключения. Для одножильных проводов 1 - 2,5mm²

Соединение выносного датчика

Для работы термостата FIT 3F необходим выносной датчик. Чтобы температура была измерена корректно, подключите его в соответствие с инструкцией. Поместите датчик в защитную трубку (это облегчит его последующую замену в случае выхода из строя). Сенсор можно удлинить до 50 м (максимум), используя кабель такого же сечения и рассчитанного на 230 В. Не укладывайте провода от датчика в параллель с проводами питающей сети, например, в канале для внутренней прокладки кабелей.

Предупреждение!

Датчик находится под напряжением сети.

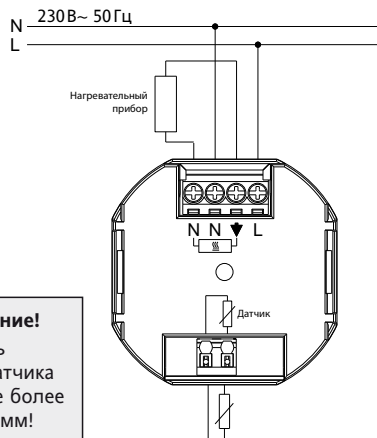
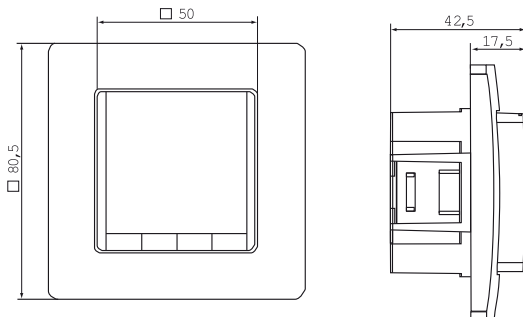
6 Технические характеристики

Наименование	FIT 3F
Напряжение питания	230 В AC (195...253 В), 50 Гц
Диапазон устанавливаемой температуры	10 °C... 40 °C, с шагом 0,5 °C
Шаг изменения температуры	0,1 °C
Выходное реле	1 НРК
Ток переключения	10mA...16(4)A* AC 230 В
Выходной сигнал	ШИМ (широотно-импульсная модуляция) или Вкл./Выкл.
Временной цикл ШИМ	регулируемый
Min цикл переключения	10 мин.
Потребление энергии	в состоянии работы: ~ 1.2 Вт;
Точность часов	Расхождения < 4 мин./год
Запас мощности	~ 10 лет
Выносной датчик	F 193 720, длина кабеля 4 м с возможностью увеличения до 50 м

Температура окружающей среды:	без конденсации
рабочая	0 °C ... 40 °C
хранения	-20 °C ... 70 °C
Расчетное импульсное напряжение	4 кВ
Температура при шаровом испытании на прочность	115 °C
Напряжение и ток при измерении помех	230 В, 0,1 А
Степень защиты корпуса	IP 30
Класс безопасности корпуса	II (см. Предупреждение!)
Степень загрязнения	2
Класс программирования	A
Вес	~280 г

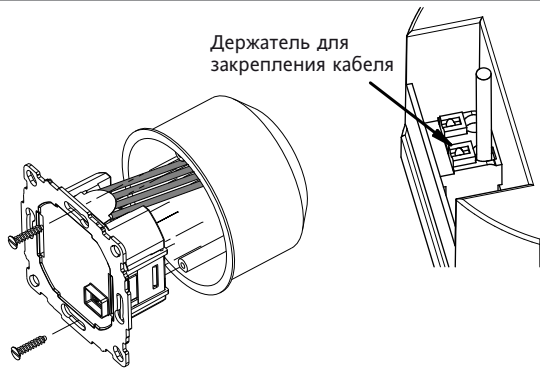
* При токе свыше 14 А не замыкайте N-кабель на регуляторе, используйте отдельный выход.

7 Схема соединения / размеры



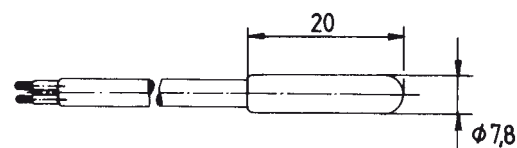
Примечание!

Зачистить кабель датчика можно не более чем на 8 мм!



Обязательно необходимо установить пластиковую рамку, чтобы обеспечить изоляцию между выходами/проводами и крепежными винтами.

Выносной датчик F 193 720



8. Предустановленная программа

В термостате есть 3 стандартные предустановочные программы. По умолчанию работает Программа 1 (см. ниже). Т.о. если Программа 1 в полной мере удовлетворяет ваши потребности, то вам не нужно ничего менять в настройках.

Чтобы выбрать другую программу, установите 9.G1.

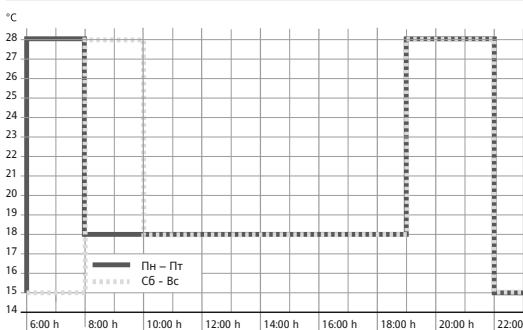
Программа 1

с Понедельника по Пятницу

События	1	2	3	4
Время	6:00	8:00	19:00	22:00
Температура °C	28,0	18,0	28,0	15,0

Суббота и Воскресенье

События	1	2	3	4
Время	8:00	10:00	19:00	22:00
Температура °C	28,0	18,0	28,0	15,0



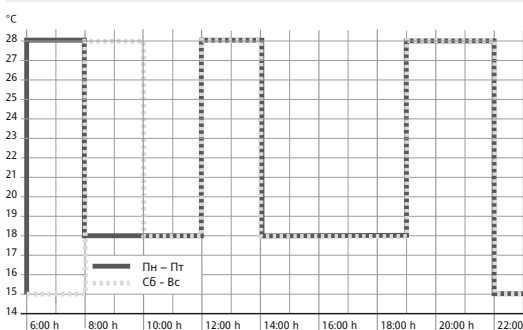
Программа 2

с Понедельника по Пятницу

События	1	2	3	4	5	6
Время	6:00	8:00	12:00	14:00	19:00	22:00
Температура °C	28,0	18,0	28,0	18,0	28,0	15,0

Суббота и Воскресенье

События	1	2	3	4	5	6
Время	8:00	10:00	12:00	14:00	19:00	22:00
Температура °C	28,0	18,0	28,0	18,0	28,0	15,0



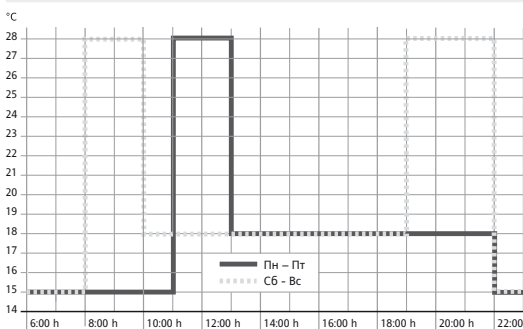
Программа 3

с Понедельника по Пятницу

События	1	2	3
Время	11:00	13:00	22:00
Температура °C	28,0	18,0	15,0

Суббота и Воскресенье

События	1	2	3	4
Время	8:00	10:00	19:00	22:00
Температура °C	28,0	18,0	28,0	15,0



Замечания по программированию

- Неподтвержденные настройки сбрасываются автоматически через 3 мин. после последнего нажатия клавиши и не сохраняются. Прибор возвращается к режиму работы, который действовал до ввода таких настроек как «АВТО» (AUTO), «РУЧНОЙ» (MAN), т.д.
- Ввод кода: изменяйте значение нажатием клавиши +-, затем нажмите ОК.
- При просмотре пользовательских настроек или настроек установщика отображается номер, соответствующий параграфу в инструкции. Например, «G1» – «Выбор Программы 1» или «N2» – «Режим регулирования».
- В последовательности чисел могут быть пробелы.

Выявление неисправностей

1. Преждевременное нагревание:
 - a. правильно ли установлено часы и выбрана программа?
 - b. включена ли опция «Оптимальное начало работы»? (См. Н7) Было ли у термостата достаточно времени (несколько дней), чтобы определить момент оптимального начала работы?
 - c. была ли смена зимнего времени на летнее? (См. G5)
2. Термостат не принимает никакие изменения. Включена ли опция «Защита доступа»? (См. G6)
3. Диапазон температурных настроек ограничен? Установлены ли температурные ограничения? (См. G7)
4. Температура на дисплее не меняется. Активизировано ли отображение установленного значения температуры? (См. G10)

9 Описание функций и принцип действия

Способы применения термостата FIT

Изменение температуры до наступления следующего события См. клавиши +/- в режиме АВТО	Установка температуры на определенную дату См. Главное меню (main menu), ОТП (HOL) (отпуск)
Регулирование температуры в соответствии с предустановленными программами См. Главное меню (main menu), АВТО (AUTO)	Использование отдельной программы в некоторые дни См. Главное меню (main menu), В ПОМЕЩЕНИИ (AT HOME)
Установка постоянной температуры (Ручной режим) См. Главное меню (main menu), РУЧ (MAN)	Настройка в соответствии с собственными потребностями См. Главное меню (main menu), Пользовательские настройки (USER-SETTINGS)
Установка температуры на определенное количество часов См. Главное меню (main menu), ТАЙМЕР (TIMER)	Регулирование работы термостата в соответствии со способом применения См. Главное меню (main menu), НАСТРОЙКИ УСТАНОВЩИКА (INSTALLER SETTINGS)

Клавиши	для подтверждения ↓	
+ – в режиме АВТО (AUTO)	Установки температуры на время, до наступления следующего события; подтверждение – нажатием клавиши ОК. «АВТО» означает, что при нажатии клавиши + – первый раз будет отображаться установленное значение температуры пола для данного периода; последующие нажатия клавиши + – будут изменять это значение.	ОК
+ – в Меню	Передвижение по Меню («Menu»).	
ОК	Подтверждение выбора и/или изменения.	
Info	Подробное описание действий в режимах АВТО (AUTO), РУЧНОЙ (MAN), ТАЙМЕР (TIMER), ОТПУСК (HOLIDAY), В ПОМЕЩЕНИИ (AT-HOME). Для отмены нажмите клавишу повторно.	
Menu	Вход в МЕНЮ. Используйте клавиши + – для передвижения по МЕНЮ.	
←	Возврат на один шаг назад	
← в течение 10 сек.	Отключение нагрузки. На дисплее появится «ВЫКЛ.» («OFF»). Подробнее см. G4.	

Главное меню	для подтверждения ↓	
A МЕНЮ (MENU)	Клавиши + – используются для передвижения по МЕНЮ.	
B АВТО (AUTO)	Температура помещения будет регулироваться автоматически в соответствии со временем и температурным режимом выбранной программы. См. G1. Используйте клавиши + – для изменения температуры до наступления следующего события.	ОК
C РУЧНОЙ (MAN)	Температура помещения будет постоянно регулироваться в соответствии с температурой, установленной пользователем самостоятельно. Используйте клавиши + – для изменения температуры.	ОК
D ТАЙМЕР (TIMER)	Температура помещения будет регулироваться в соответствии со временными интервалами и температурой, установленными в данном режиме. По окончании временного интервала возобновляется работа в режиме АВТО.	ОК
E ОТПУСК (HOLIDAY)	Температура помещения будет регулироваться в соответствии с днями и температурой, установленными в данном режиме. Отпуск начинается в 0 часов в первый день и заканчивается в 24 часа в последний из выбранных дней. Затем термостат возвращается к работе в режиме АВТО. До начала работы режима ОТПУСК, активизирован режим АВТО. В режиме АВТО температуру изменить нельзя.	ОК
F В ПОМЕЩЕНИИ (AT-HOME)	Температура помещения будет регулироваться автоматически в соответствии со временем и температурой, установленными в данном режиме. Данная программа, независимая от режима АВТО, одинакова для всех дней недели. По умолчанию установлена программа Понедельника. Сменить данную программу можно только вручную, например, переключив на автоматический режим работы (АВТО). Режим предназначен, например, для периода нахождения дома во время болезни.	ОК
G ПОЛЬЗОВАТЕЛЬСКИЕ НАСТРОЙКИ (USER-SETTINGS)	Настройка работы термостата согласно требованиям пользователя.	ОК
H НАСТРОЙКИ УСТАНОВЩИКА (INSTALLER SETTINGS)	Настройка работы термостата согласно заявленному способу применения (функция доступна только монтажникам).	ОК

G ПОЛЬЗОВАТЕЛЬСКИЕ НАСТРОЙКИ (USER-SETTINGS)	Настройка работы термостата согласно требованиям пользователя.	По умолчанию
1 Выбор программы	Выбор одной из предустановленных программ. См 8 (изменения текущей программы не будут сохранены).	P1
2 Настройка события	Изменение значения времени и температуры в выбранной программе. См 8. Каждое событие может быть сокращено по времени до предыдущего или до 00:00 часов; или продлено до 23:50. Символ «->>>» указывает на то, что событие переносится на другой день. В данном случае время можно отрегулировать нажатием клавиши «+» или «-». Максимальное количество событий – 9. Первая цифра указывает на текущее событие: например, 3,12:00-14.00 – означает, что в данный момент исполняется событие 3. При выборе дня для события можно также установить исполнение на группу дней (Пн...Пт; Сб/Вс; Пн...Вс). Завершить программирование можно повторным нажатием клавиши ←.	Также, как и при выборе G1
3 Настройка часов	Установка текущей даты и времени.	
4 Обогрев выключен постоянно	Отключение обогрева. При этом термостат остается подключенным к сети и на дисплее отображается OFF. Может сработать режим «Защита от замерзания», если он установлен. См. H6. Обогрев можно включить, если перевести термостат в автоматический режим работы (АВТО (AUTO)), либо нажатием клавиши ← в течение 10 сек.	NO
5 Зимний/летний режим времени	Установка автоматической смены зимнего времени на летнее.	YES
6 Блокировка клавиш	Защита термостата от несанкционированного использования. Код для разблокирования – 93.	NO
7 Ограничение температуры, установка min и max	Ограничение минимума и максимума температуры. Устанавливаются пользователем. Если два значения равны друг другу, то корректирование невозможно. Ограничения можно установить в режимах: АВТО (AUTO), РУЧНОЙ (MAN), ТАЙМЕР (TIMER), ОТПУСК (HOLIDAY), В ПОМЕЩЕНИИ (AT-HOME). Ограничения не начинают действовать автоматически для текущего режима.	10; 40°C
8 Расход энергии, стоимость/час	Возможная установка стоимости электроэнергии (цент/час) и расчет расходов.	10
9 Потребление энергии к текущему дню (расчет энергопотребления за период)	Примерный расход электроэнергии в регулируемом помещении за последние: 2 дня, неделю (7 дней), месяц (30 дней), год (365 дней). На текущий день расчет производится до текущего часа. В случае перерасхода на дисплее отобразится 9999. Калькуляция: Время включенного обогрева x стоимость (цент/час). См H9.	
10 Отображение установленной температуры	Отображение установленной температуры, а не текущей температуры пола.	NO
12 Отображение температуры пола в числовом значении	Возможность установки и отображения температуры в виде числового значения. Например, вместо 28,5 °C на дисплее отобразится 285.	NO
13 Подсветка	3 режима работы подсветки: постоянно включена; постоянно выключена; временное включение во время нажатия клавиш.	КРАТКО
14 Язык	Выбор предпочтительного языка настройки.	
15 Инфо	Отображение вида регулятора и версии.	
16 Сброс пользовательских настроек	Только пользовательские настройки будут изменены на заводские. Счетчик энергопотребления не обнуляется. См. H9.	NO

Изменение настроек установщика (монтажника)

Предупреждение!
Чтобы гарантировать безопасность и надежность использования термостата и работы системы, данные настройки могут быть выполнены только квалифицированным специалистом!

H НАСТРОЙКИ УСТАНОВЩИКА (INSTALLER SETTINGS)	Настройка работы термостата согласно заявленному способу применения (функция доступна только монтажникам).	По умолчанию
0 Код	Введите код, чтобы получить доступ к МЕНЮ (=7). Код действителен в течение одного часа.	
1 Применение	Термостат предназначен для регулирования температуры данной области.	Пол
2 Режим регулирования	Можно выбрать алгоритм управления ШИМ или ВКЛ./ВЫКЛ. (ON/OFF). При выборе ШИМ, настройте время цикла. Устанавливайте короткий промежуток времени для быстрореагирующих систем обогрева и длинный – для медленных.	ШИМ/10
6 Защита от замерзания	Установите температуру, при которой будет срабатывать режим защиты от замерзания. Температура будет регулироваться данным значением только в состоянии ВЫКЛ. (OFF).	10°C
7 Оптимальный пуск	Установленное значение температуры (нагрев) будет достигнуто к заданному времени. В период времени до начала обогрева на дисплее будет отображаться AUTO_.	NO
9 Сброс счетчика	Счетчик энергопотребления обнулится.	NO
11 Полный сброс	Все пользовательские настройки, а также настройки установщика будут заменены заводскими.	NO

10. Ошибка датчика

При ошибке дисплей начинает мигать и на экране отображается «ERR». Описание ошибки можно прочитать по бегущей строке.

СТРУКТУРА	Дисплей и блок питания не подходят друг к другу → используйте только соответствующие детали → отключите и снова включите прибор	ВНЕШНИЙ ДАТЧИК	1. Ошибка внешнего датчика → отключите датчик
СОЕДИНЕНИЕ	Контакт между дисплеем и блоком питания потерян → снимите и снова закрепите дисплей → отключите и снова включите прибор		2. Значение датчика меньше или больше допустимого диапазона.

В случае возникновения любой неисправности реле будет отключено (режим OFF).

11. Батареи питания



В соответствии с Директивой ЕС – 2006/66/ЕС – по истечении срока действия впаиваемая батарейка, расположенная внутри изделия, может быть удалена только квалифицированным специалистом.