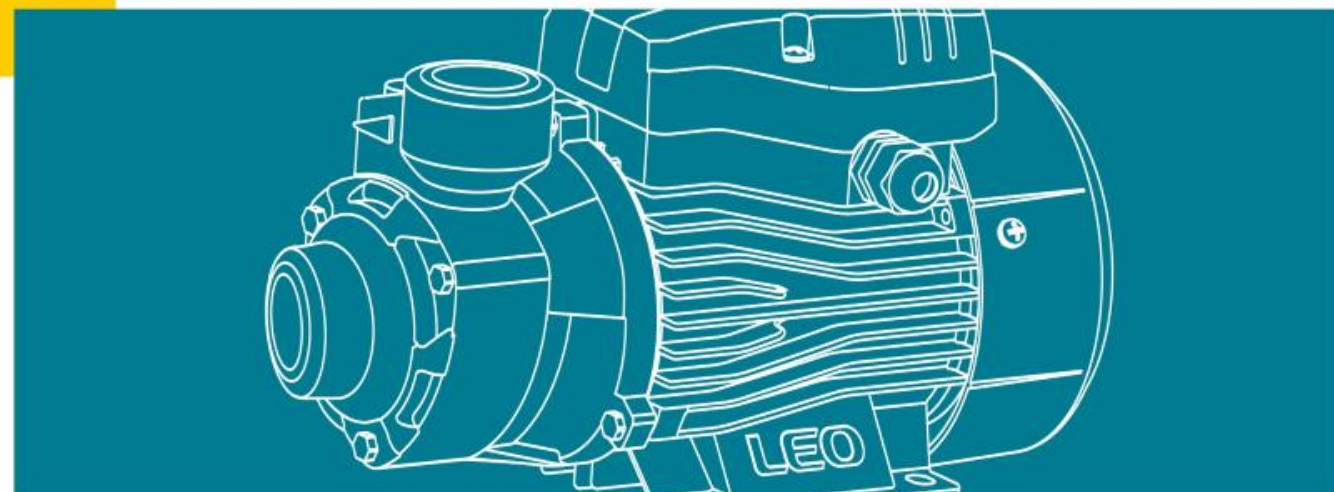


TM «VORTEX»

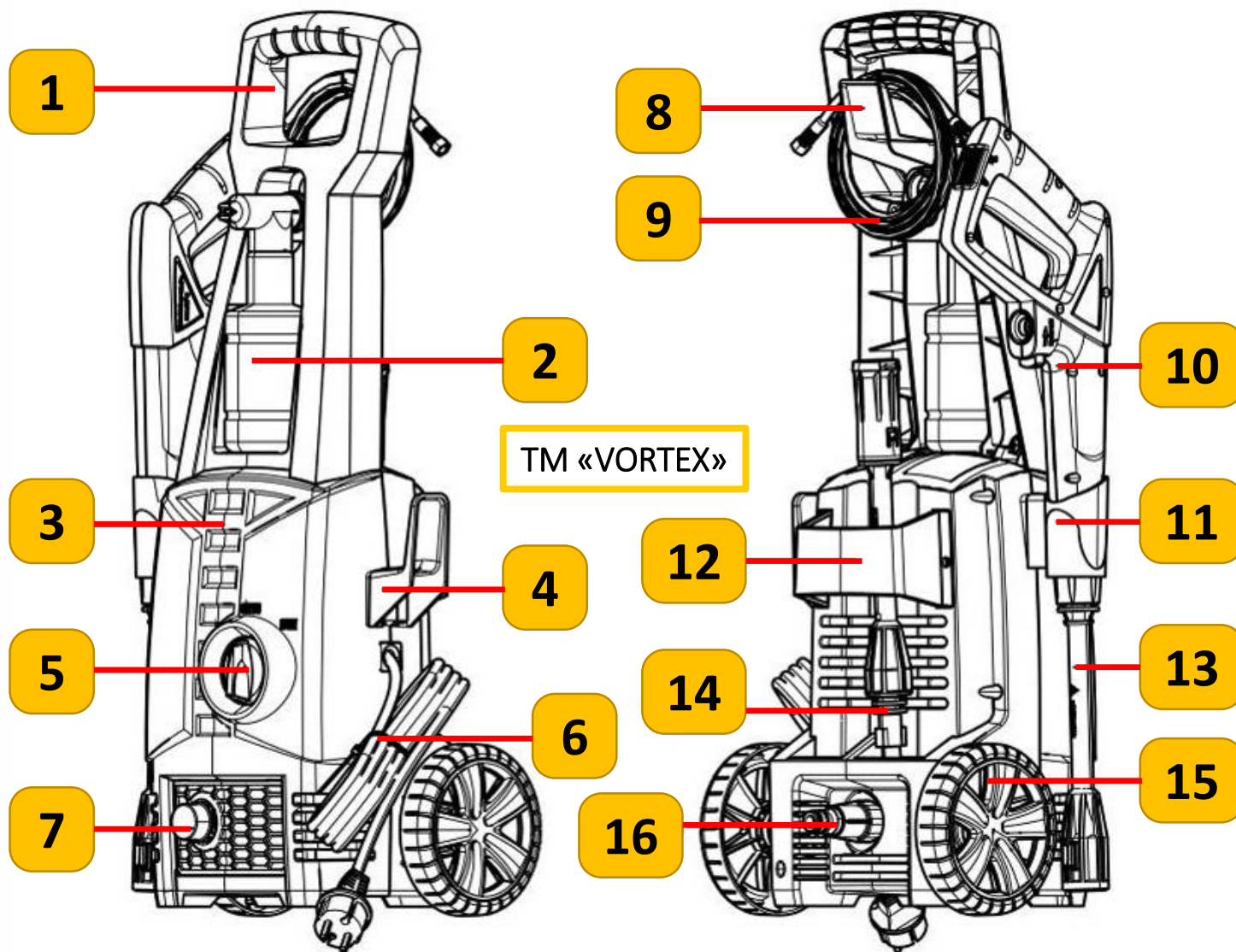


5342433 «VORTEX»

**Мойка 1600 Вт;
110 bar; 6 л/мин**



5342433 «VORTEX» Мойка 1600 Вт; 110 bar; 6 л/мин



1. Ручка транспортировочная
2. Насадка пенная (не входит в комплект)
3. Корпус мойки
4. Кронштейн для кабеля электропитания
5. Переключатель «OFF / I» «ON / 0»
6. Кабель электропитания
7. Патрубок напорный для подсоединения шланга высокого давления
8. Кронштейн для шланга высокого давления
9. Шланг высокого давления
10. Пистолет мойки
11. Кронштейн для пистолета мойки
12. Кронштейн для аксессуаров
13. Удлинитель
14. Насадка сменная (основная + турбонасадка)
15. Колесо транспортировочное
16. Штуцер-адаптер + фильтр (устанавливаются на патрубок для подачи воды)

5342433 «VORTEX» Мойка 1600 Вт; 110 bar; 6 л/мин

TM «VORTEX»



Преимущества:

- ❖ Удобная и эргономичная ручка для транспортировки.
- ❖ Обмотки статора электродвигателя изготовлены из меди.
- ❖ Встроенная термическая защита электродвигателя.
- ❖ Насосная часть выполнена из легкосплавных металлов с антикоррозийным покрытием.
- ❖ Три плунжера насосной части изготовлены из закаленной нержавеющей стали.
- ❖ Мойка оснащена системой автоматического отключения при достижении предельного давления в камере насоса.
- ❖ Возможность забора воды из емкостей (резервуаров) или открытых водоемов.
- ❖ Изменение формы струи при помощи поворотной втулки на форсунке.
- ❖ Оптимальная комплектация.

TM «VORTEX»

5342433 «VORTEX» Мойка 1600 Вт; 110 bar; 6 л/мин



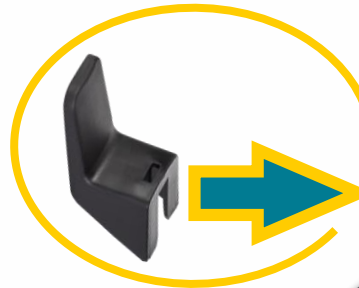
ТМ «VORTEX»

Установите ручку
транспортировочную

Вкрутите винты
самонарезные
(входят в комплект)



Установите
кронштейн
для кабеля



Установите
кронштейн для
пистолета



Установите
кронштейн для
аксессуаров

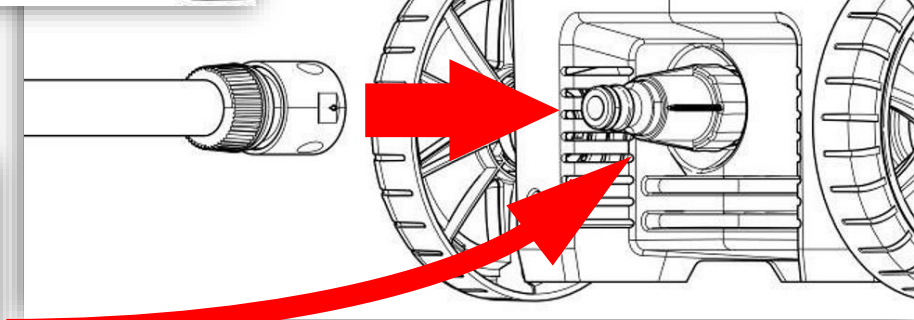
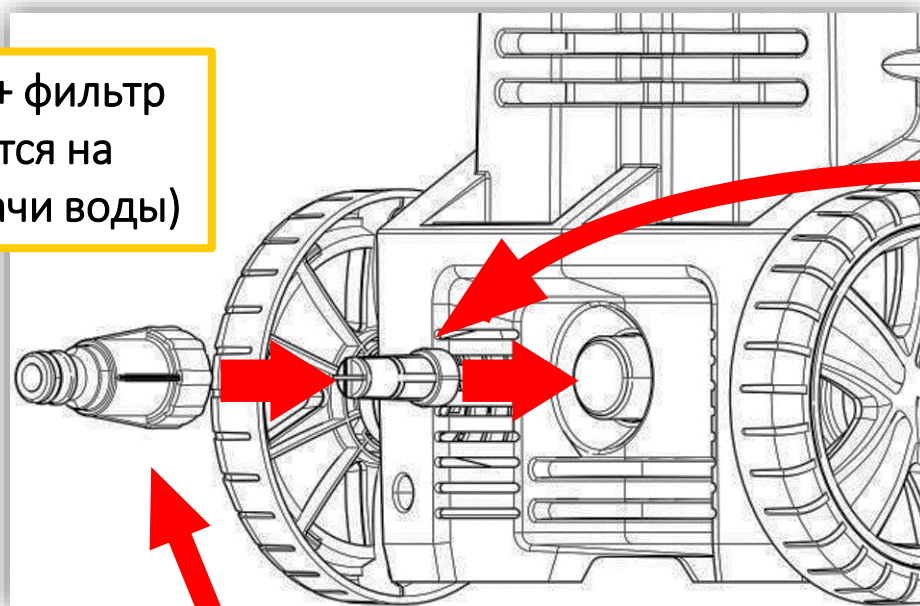


5342433 «VORTEX» Мойка 1600 Вт; 110 bar; 6 л/мин



Штуцер-адаптер + фильтр
(устанавливаются на
патрубок для подачи воды)

TM «VORTEX»



TM «VORTEX»



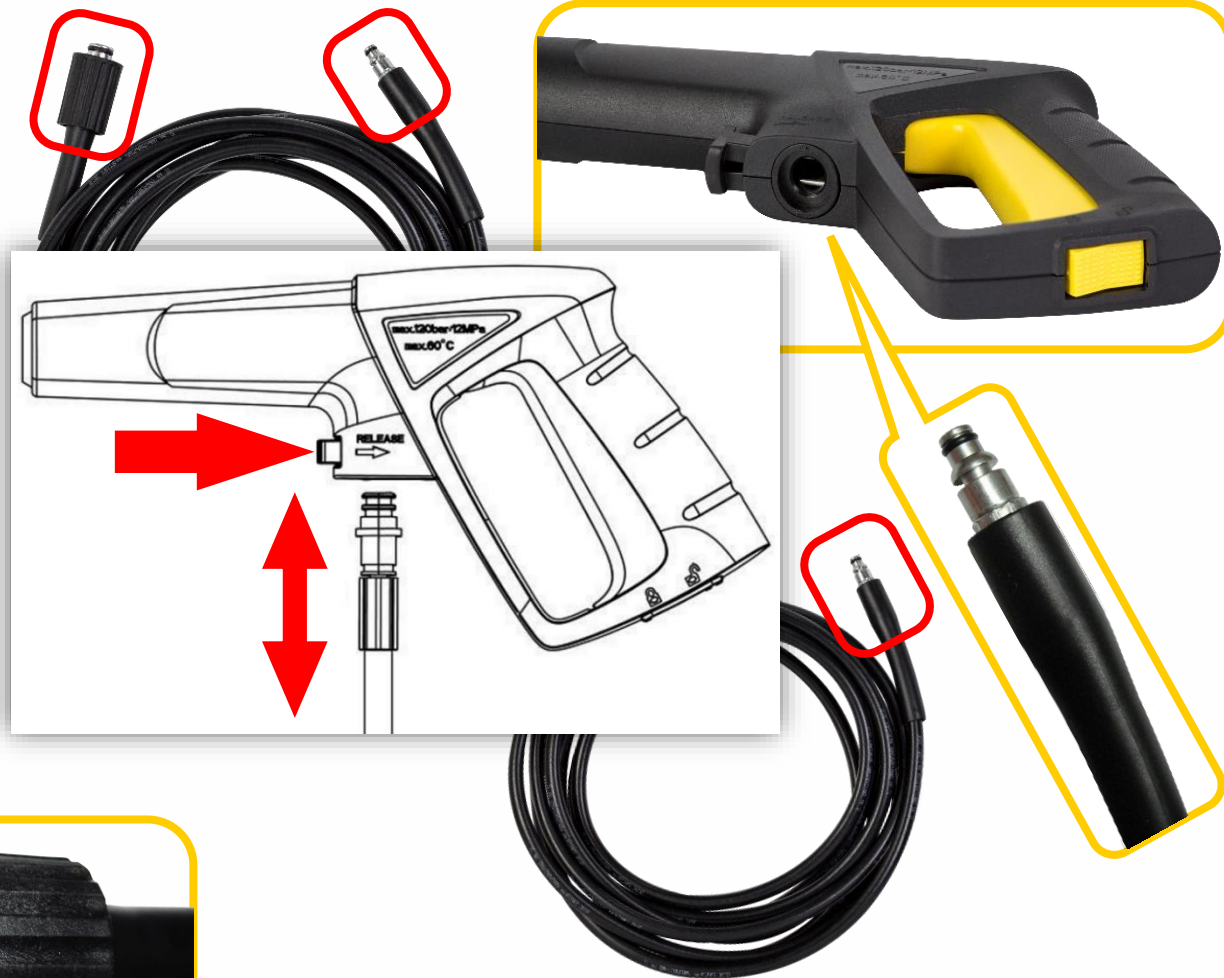
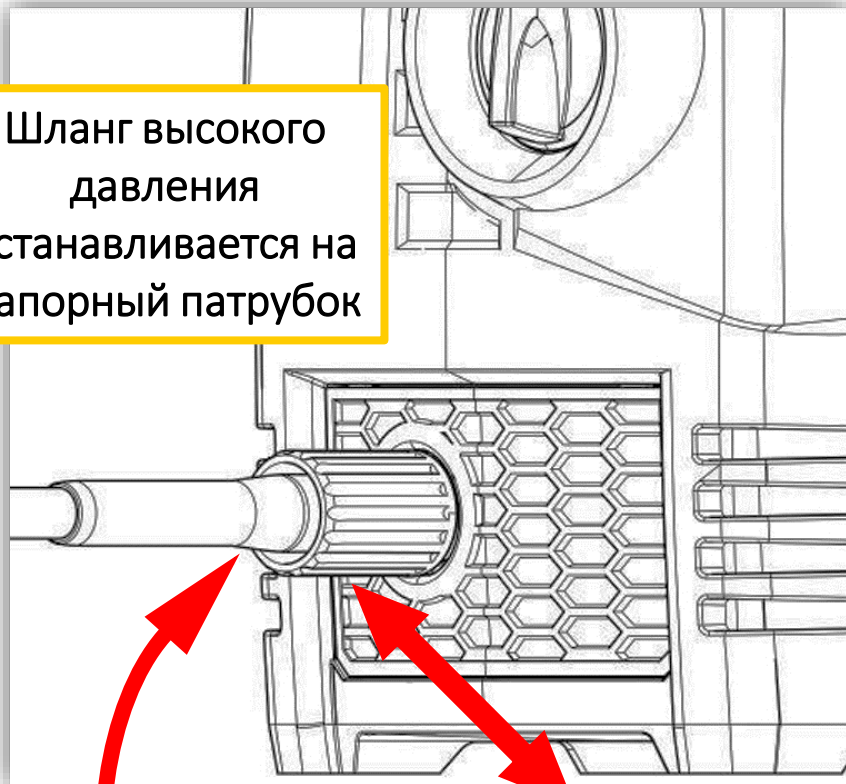
Адаптер на шланг
диаметром 1/2"

Адаптер на шланг
диаметром 3/4"



5342433 «VORTEX» Мойка 1600 Вт; 110 bar; 6 л/мин

Шланг высокого давления устанавливается на напорный патрубок



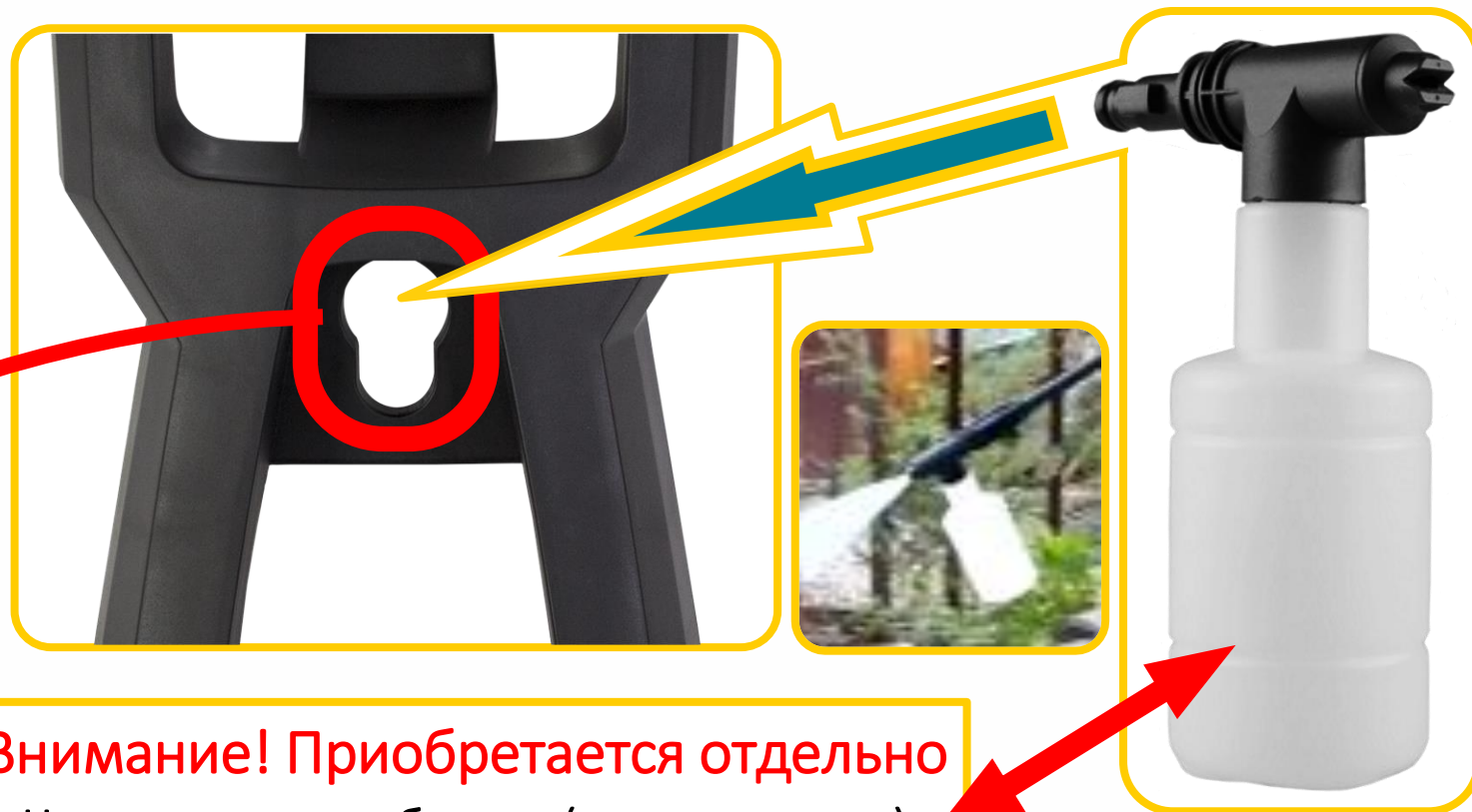
TM «VORTEX»

5342433 «VORTEX» Мойка 1600 Вт; 110 bar; 6 л/мин



ТМ «VORTEX»

Насадку пенную (пеногенератор) можно временно размещать (закреплять) в пазе типа «замочная скважина», изготовленной на ручке транспортировочной мойки



Внимание! Приобретается отдельно
Насадка пенная с бачком (пеногенератор)
не входят в комплект мойки 5342433

5342433 «VORTEX» Мойка 1600 Вт; 110 bar; 6 л/мин



5342433 «VORTEX» Мойка 1600 Вт; 110 bar; 6 л/мин



ТМ «VORTEX»

Изменение формы струи при помощи поворотной втулки на форсунке



В комплект входит игла для чистки отверстия форсунки



Игла для чистки отверстия форсунки