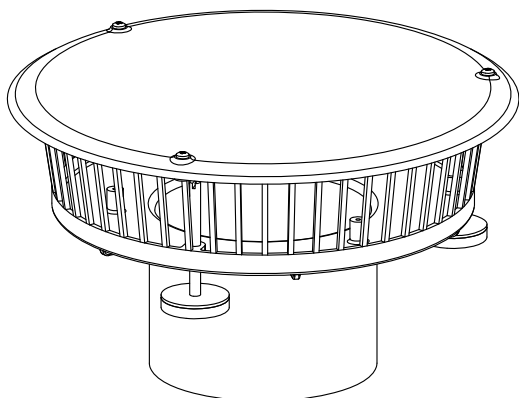


Резинометаллические опоры  
для установки высоты подпора



Состояние: 01.2007	Масштаб: 1:3	Вес: 1,7 кг	Подпорный элемент для SitaStandard, для аварийного водоотвода, для повышения пропускной способности, с закрытой крышкой, уплотнительным манжетом и резинометаллическими опорами для установки высоты подпора воды от 25 до 105 мм. Материал: PA 6 Артикул: 10 90 01