

PREMIUM

CATALOG



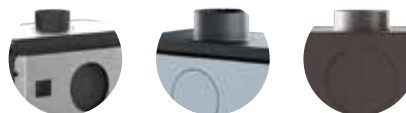
KAWMET
ODLEWNIA ŻELIWA

CONTENT / SPIS TREŚCI / ЗМІСТ / ОГЛАВЛЕНИЕ / CONȚINUT / OBSAH / OBSAH

- 1 **EN** TERMINOLOGY
PL OZNACZENIA STOSOVANE KATALOGU
UA ПОЗНАЧЕННЯ, ЩО ВИКОРИСТОВУЮТЬСЯ В КАТАЛОЗІ
RU ОБОЗНАЧЕНИЯ, ИСПОЛЬЗУЕМЫЕ В КАТАЛОГЕ
RO DENUMIRILE UTILIZATE ÎN CATALOG
CZ OZNAČENÍ POUŽITÁ V KATALOGU
SL OZNAČENIA POUŽITÉ V KATALÓGU
- 2 **ABOUT US** / O NAS / ПРО НАС / О НАС / DESPRE NOI / O NÁS / O NÁS
- 4 **EN** SIZE RANGE OF KAWMET PREMIUM MODELS
PL ZAKRES ROZMIARÓW MODELI KAWMET PREMIUM
UA РОЗМІРНИЙ РЯД МОДЕЛЕЙ KAWMET PREMIUM
RU РАЗМЕРНЫЙ РЯД МОДЕЛЕЙ KAWMET PREMIUM
RO GAMA DE DIMENSIUNI A MODELELOR KAWMET PREMIUM
CZ ROZMĚR VELKOSTI PREMIUM MODELOV KAWMET
SL ROZMĚR VELIKOSTÍ PREMIUM KAWMET
- 6 **NIKA** / НИКА / Art. S5
- 8 **SPHINX** / СФІНКС / Art. S6
- 10 **ARES** / АРЕС / Art. S7
- 12 **HELIOS** / ГЕЛІОС / Art. S8
- 14 **ZEUS** / ЗЕВС / Art. S9
- 16 **SPARTA** / СПАРТА / Art. S10
- 18 **PROMETEUS** / ПРОМЕТЕЙ / Art. S11
- 20 **ATHENA** / АФІНА / Art. S12
- 22 **EOS** / ЕОС / Art. S13
- 24 **SELENA** / СЕЛЕНА / Art. S14
- 26 **HARITA** / ХАРІТА / Art. S15
- 28 **VENUS** / ВЕНЕРА / Art. S16
- 30 **HERMES** / ГЕРМЕС / Art. F23
- 32 **SIREN** / СИРЕНА / Art. F23
- 34 **EN** ADVANTAGES OF STOVES AND FIREPLACES KAWMET PREMIUM
PL ZALETY PIECÓW I KOMINKÓW KAWMET PREMIUM
UA ПЕРЕВАГИ ПЕЧЕЙ ТА КАМІНІВ KAWMET PREMIUM
RU ПРЕИМУЩЕСТВА ПЕЧЕЙ И КАМИНОВ KAWMET PREMIUM
RO AVANTAJE ALE SOBELOR SI SEMINEELOR KAWMET PREMIUM
CZ CZ VÝHODY KAMEN A KRBŮ KAWMET PREMIUM
SL SL VÝHODY KACHLÍ A KRBOV KAWMET PREMIUM



EN SECONDARY BURN
PL DOPALANIE SPALIN
UA ПОДВІЙНИЙ ДОПАЛ
RU ДВОЙНОЙ ДОЖИГ
RO DUBLA COMBUSTIE
CZ DVOJITÉ SPALOVÁNÍ
SL DVOJITÉ SPALOVANIE



EN FLUE EXIT OPTIONS: TOP AND REAR
PL MOŻLIWOŚĆ PODŁĄCZENIA WYLOTU SPALIN OD GÓRY LUB Z TYŁU
UA ВЕРХНЕ АБО ЗАДНЕ ПІДКЛЮЧЕННЯ ДО ДИМОХОДУ
RU ВЕРХНЕЕ ИЛИ ЗАДНЕЕ ПОДКЛЮЧЕНИЕ К ДЫМОХОДУ
RO OPȚIUNE RACORDARE PRIN PARTEA
CZ MOŽNOST HORNÍHO NEBO ZADNÍHO PŘIPOJENÍ K KOMÍNU
SL MOŽNOST HORNÉHO ALEBO ZADNÉHO PRIPOJENIA KU KOMÍNU



EN OUTSIDE AIR
PL DOPROWADZENIE POWIETRZA Z ZEWNĄTRZ
UA ПОДАЧА ПОВІТРЯ ЗЗОВНІ
RU ПОДАЧА ВОЗДУХА ИЗВНЕ
RO ADMISIE AER EXTERIOR
CZ PŘÍVOD VZDUCHU ZVENČÍ
SL PRÍVOD VZDUCHU ZVONKU



EN SIDE DOORS FOR LOADING WOOD
PL BOCZNE DRZWI DO ZAŁADUNKU DREWNA
UA БОКОВІ ДВЕРЦЯТА ДЛЯ ЗАВАНТАЖЕННЯ ДРОВ
RU БОКОВАЯ ДВЕРЦА ДЛЯ ЗАГРУЗКИ ДРОВ
RO UȘĂ LATERALĂ PENTRU ÎNCĂRCAREA LEMNELOR
CZ BOČNÍ NAKLADÁNÍ DŘÍVÍ
SL DVOJITÉ DVIERKA



EN ASHPAN
PL POPIELNIK
UA ПОПІЛЬНИК
RU ЗОЛЬНИК
RO GRĂȚAR
CZ POPELNÍK
SL POPOLNÍK



EN «COLD HANDLE» SYSTEM - SINGLE DETACHABLE HANDLE
PL SYSTEM «ZIMNEJ KLAMKI» - ZDEJMOWANA KLAMKA
UA СИСТЕМА «ХОЛОДНА РУЧКА» - ЄДИНА ЗНИМНА РУЧКА
RU СИСТЕМА «ХОЛОДНАЯ РУЧКА» - ЕДИНАЯ СЪЕМНАЯ РУЧКА
RO SISTEMUL «MĂNER RECE» - CARE POATE FI ÎNDEPĂRTAT
CZ SYSTÉM «STUDENÁ RUKOJEŤ» - ODNÍMATELNÁ RUKOJEŤ
SL SYSTÉM «STUDENÁ RUKOVĀŤ» - ODNÍMATELNÁ RUKOVĀŤ

TERMINOLOGY

OZNACZENIA STOSOVANE KATALOGU / ПОЗНАЧЕННЯ, ЩО ВИКОРИСТОВУЮТЬСЯ В КАТАЛОЗІ / ОБОЗНАЧЕНИЯ, ИСПОЛЬЗУЕМЫЕ В КАТАЛОГЕ / DENUMIRILE UTILIZATE ÎN CATALOG / OZNAČENÍ ROUŽITÁ V KATALOGU / OZNAČENIA ROUŽITÉ V KATALÓGU



EN NOMINAL HEAT OUTPUT / **PL** MOC NOMINALNA
UA ПОТУЖНІСТЬ / **RU** МОЩНОСТЬ
RO PUTERE NOMINALA / **CZ** VÝKON / **SL** VÝKON



EN DIMENSIONS / **PL** WYMIARY / **UA** РОЗМІРИ / **RU** РАЗМЕРЫ
RO DIMENSIUNI / **CZ** ROZMĚRY / **SL** ROZMERY
L / H / W (mm)



N WEIGHT / **PL** WAGA / **UA** ВАГА / **RU** ВЕС / **RO** GREUTATE
CZ HMOTNOST / **SL** HMOTNOST



EN EFFICIENCY / **PL** SPRAWNOŚĆ / **UA** ККД / **RU** КПД
RO RANDAMENTUL / **CZ** ÚČINNOST / **SL** ÚČINNOST



EN FLUE PIPE DIAMETER / **PL** ŚREDNICA PRZEWODU KOMINOWEGO
RU ДИАМЕТР ДЫМОХОДА / **RO** DIAMETRU EVACUARE
CZ KOMÍNOVÝ DIAMETR / **SL** KOMÍNOVÝ DIAMETER



EN GLASS DIMENSIONS / **PL** WYMIARY SZYBY
UA РОЗМІР СКЛА / **RU** РАЗМЕР СТЕКЛА
RO MĂSURA STICLEI / **CZ** VELIKOST SKLA
SL VELIKOST SKLA **L / H / s (mm)**



EN HEATING CAPACIT / **PL** POWIERZCHNIA OGRZEWANA
UA ПЛОЩА ОБІГРІВУ / **RU** ПЛОЩАДЬ ОБОГРЕВА
RO ZONA DE ÎNCĂLZIRE / **CZ** VYHŘÍVANÁ PLOCHA
SL VYHŘIEVANÁ PLOCHA **m² / m³**



EN «CLEAN BURN» SYSTEM / **PL** SYSTEM «CZYSTEJ SZYBY»
UA СИСТЕМА «ЧИСТЕ СКЛО» / **RU** СИСТЕМА «ЧИСТОЕ СТЕКЛО»
RO SISTEMUL «STICLĂ CURATĂ» / **CZ** SYSTÉM «ČISTÉ SKLO»
SL SYSTÉM «ČISTÉ SKLO»



EN OUTSIDE AIR / **PL** DOPROWADZENIE POWIETRZA Z ZEWNĄTRZ
UA ПІДВІД ПОВІТРЯ ЗЗОВНІ / **RU** ПОДВОД ВОЗДУХА ИЗВНЕ
RO ADMISIE AER EXTERIOR / **CZ** PŘÍVOD VZDUCHU ZVENČÍ
SL PŘÍVOD VZDUCHU ZVONKU



EN SECONDARY BURN / **PL** DOPALANIE SPALIN
UA ПОДВІЙНИЙ ДОПАЛ / **RU** ДВОЙНОЙ ДОЖИГ
RO DUBLA COMBUSTIE / **CZ** DVOJITÉ SPALOVÁNÍ
SL DVOJITÉ SPALOVANIE



EN FLUE EXIT OPTIONS: TOP AND REAR
PL MOŻLIWOŚĆ PODŁĄCZENIA WYLOTU SPALIN OD GÓRY LUB Z TYŁU
UA МОЖЛИВІСТЬ ВЕРХНЬОГО АБО ЗАДНЬОГО ПІДКЛЮЧЕННЯ ДО ДИМОХОДУ
RU ВОЗМОЖНОСТЬ ВЕРХНЕГО ИЛИ ЗАДНЕГО ПОДКЛЮЧЕНИЯ К ДЫМОХОДУ
RO OPȚIUNE RACORDARE PRIN PARTEA
CZ MOŽNOST HORNÍHO NEBO ZADNÍHO PŘIHOJENÍ K KOMÍNU
SL MOŽNOST HORNÉHO ALEBO ZADNÉHO PRIPOJENIA KU KOMÍNU



EN COMPLIANCE WITH STANDARDS ECOPROJECT
PL ZGODNOŚĆ ZE STANDARDAMI EKOPROJEKTU
UA ВІДПОВІДНІСТЬ НОРМАМ ЕКОПРОЕКТА
RU СООТВЕТСТВИЕ НОРМАМ ЭКОПРОЕКТА
RO CONFORMITATEA CU STANDARDULE ECO PROIECTULUI
CZ SOULAD S NORMAMI EKOPROJEKTU
SL SÚLAD S NORMAMI EKOPROJEKTU



EN FUEL / **PL** PRAŁ / **UA** ПАЛИВО / **RU** ТОПЛИВО
RO COMBUSTIBIL / **CZ** PALIVO / **SL** PALIVO
MAX L (mm)



EN / ADVANTAGES OF VERMICULAR CAST IRON:

- HIGH STRENGTH
- 30% HIGHER HEAT OUTPUT
- INCREASED THERMAL CONDUCTIVITY (REDUCED HEATING TIME BY 35%)
- GREATER DUCTILITY AND RESISTANCE TO THERMAL LOADS
- EXTENDED SERVICE LIFE OF FIREPLACE INSERTS AND STOVES

PL / ZALETY ŻELIWA WERMIKULARNEGO:

- WIĘKSZA WYTRZYMAŁOŚĆ
- 30% WIĘKSZA MOC
- ZWIĘKSZONA PRZEWODNOŚĆ CIEPLNA (ZMNIEJSZONY CZAS NAGRZEWANIA O 35%)
- WIĘKSZA PLASTYCZNOŚĆ I WYTRZYMAŁOŚĆ NA SZOKI TERMICZNE
- WYDŁUŻONA ŻYWOTNOŚĆ WKŁADÓW KOMINKOWYCH I PIECÓW

UA / ПЕРЕВАГИ ВЕРМИКУЛЯРНОГО ЧАВУНУ:

- ВИСОКА МІЦНІСТЬ
- ВИЩА ПОТУЖНІСТЬ НА 30%
- ПІДВИЩЕНА ТЕПЛОПРОВІДНІСТЬ (НА 35% ЗМЕНШЕНИЙ ЧАС ОБІГРІВУ ПРИМІЩЕННЯ)
- БІЛЬША ПЛАСТИЧНІСТЬ ТА СТІЙКІСТЬ ДО ТЕПЛОВИХ НАВАНТАЖЕНЬ
- ЗБІЛЬШЕНИЙ ТЕРМІН СЛУЖБИ ВИКОРИСТАННЯ КАМИННИХ ТОПОК ТА ПЕЧЕЙ

RU / ПРЕИМУЩЕСТВА ВЕРМИКУЛЯРНОГО ЧУГУНА:

- ВЫСОКАЯ ПРОЧНОСТЬ
- МОЩНОСТЬ ВЫШЕ НА 30%
- ПОВЫШЕННАЯ ТЕПЛОПРОВОДНОСТЬ (НА 35% УМЕНЬШЕНО ВРЕМЯ ОБОГРЕВА ПОМЕЩЕНИЯ)
- БОЛЬШАЯ ПЛАСТИЧНОСТЬ И УСТОЙЧИВОСТЬ К ТЕПЛОНЫМ НАГРУЗКАМ
- УВЕЛИЧЕННЫЙ СРОК СЛУЖБЫ ИСПОЛЬЗОВАНИЯ КАМИННЫХ ТОПОК И ПЕЧЕЙ

CZ / VÝHODY VERMIKULÁRNÍ LITINY:

- VYSOKÁ PEVNOST
- VYŠŠÍ VÝKON NA 30%
- ZVÝŠENÁ TEPELNÁ VODIVOST (O 35% SNIŽENÁ DOBA VYTÁPĚNÍ MÍSTNOSTI)
- VĚTŠÍ PLASTICITA A ODOLNOST PROTI TEPELNÉMU ZATÍŽENÍ
- PRODLOUŽENÁ ŽIVOTNOST KRBŮ A KACHLÍ

SL / VÝHODY VERMIKULÁRNEJ LIATINY:

- VYSOKÁ PEVNOST
- VYŠŠÍ VÝKON NA 30%
- ZVÝŠENÁ TEPELNÁ VODIVOST (35% ZNÍŽENÁ DOBA OHREVVU MIESTNOSTI)
- ZVÝŠENÁ PLASTICITA A ODOLNOST VOČI TEPELNÉMU ZAŤAŽENIU
- PREDĽŽENÁ ŽIVOTNOST KRBŮV A KACHLÍ



EN ENERGY EFFICIENCY CLASS

PL KLASA EFEKTYWNOŚCI ENERGETYCZNEJ
UA КЛАС ЕНЕРГОЕФЕКТИВНОСТІ
RU КЛАСС ЭНЕРГОЭФЕКТИВНОСТИ
RO CLASA DE EFICIENȚĂ ENERGETICĂ
CZ TŘÍDA ENERGETICKÉ ÚČINNOSTI
SL TRIEDA ENERGETICKEJ EFEKTIVNOSTI



EN BEST PRICE / QUALITY RATIO / HIGH TECHNOLOGY
MODERN PRODUCTION / UNIQUE VERMICULAR CAST
IRON FORMULA / 12500 TONS OF PRODUCTION CAPACITY
/ 5000 M2 FACTORY AREA / ISO 9001:2009

PL NAJLEPSZA CENA / STOSUNEK JAKOŚCI / WYSOKA
TECHNOLOGIA NOWOCZESNA PRODUKCJA / UNIKALNA
FORMUŁA ŻELIWA WERMICULARNEGO / 12 500 TON
MOCY PRODUKCYJNEJ / OBSZAR FABRYKI 5000 M2 / ISO
9001:2009

UA НАЙКРАЩЕ СПІВВІДНОШЕННЯ ЦІНИ ТА ЯКОСТІ /
ВИСОКОТЕХНОЛОГІЧНЕ СУЧАСНЕ ВИРОБНИЦТВО /
УНІКАЛЬНА ФОРМУЛА ВЕРМІКУЛЯРНОГО ЧАВУНУ /
12500 ТОНН ВИРОБНИЧИХ ПОТУЖНОСТЕЙ / 5000 М2
ПЛОЩА ЗАВОДУ / ISO 9001:2009

RU ЛУЧШЕЕ СООТНОШЕНИЕ ЦЕНЫ И КАЧЕСТВА /
ВЫСОКОТЕХНОЛОГИЧНОЕ СОВРЕМЕННОЕ ПРОИЗВОД-
СТВО / УНИКАЛЬНАЯ ФОРМУЛА ВЕРМИКУЛЯРНОГО
ЧУГУНА / 12500 ТОНН ПРОИЗВОДСТВЕННЫХ МОЩНО-
СТЕЙ / 5000 М2 ПЛОЩАДЬ ЗАВОДА / ISO 9001:2009

RO CEL MAI BUN RAPORT CALITATE PTEȚ / PRODUCȚIE
MODERNĂ DE TEHNOLOGIE ÎNALTĂ / FORMULĂ UNICĂ DE
FONTĂ VERMICULARĂ / 12.500 TONE DE CAPACITATE DE
PRODUCȚIE / ZONA DE FABRICARE 5000 M2 / ISO 9001:
2009

CZ NEJLEPŠÍ HODNOTA ZA PENÍZE / HIGH-TECH
MODERNÍ VÝROBA / UNIKÁTNÍ VÝROBA LITINOVÉ
FORMULE / 12 500 TUN VÝROBNÍ KAPACITY / 5000 M2
VÝROBNÍ PLOCHA / ISO 9001:2009

SL NAJLEPŠIA HODNOTA ZA PENIAZE / MODERNÁ
VÝROBA VYSPELÝCH TECHNOLOGÍÍ / UNIKÁTNÁ VÝROBA
LIATINA VZOREC / 12.500 TON VÝROBNEJ KAPACITY /
5000 M2 TOVÁRENSKÁ PLOCHA / ISO 9001:2009

40

YEARS OF EXPERIENCE
LAT DOŚWIADCZENIA
ROKIB DOŚBİDU
ЛЕТ ОПЫТА
ANI DE EXPERIENTA
DLUHOLETÉ ZKUŠENOSTI
DLHOROCNÉ SKUŠENOSTI



EN STOVES AND FIREPLACE INSERTS
PL PIECYKI I WKŁADY KOMINKOWE
UA КАМІННІ ТІПКИ ТА ПЕЧІ
RU КАМИННЫЕ ТИПКИ И ПЕЧИ
RO FOCAR SEMINEU ȘI SOBE
CZ KRBY A PECE
SL KRBY A PECE

EN CHURCH BELLS, ART CASTING
PL DZWONY, ODLEWY ARTYSTYCZNE
UA ЦЕРКОВНІ ДЗВОНИ, ХУДОЖНЄ ЛИТТЯ
RU ЦЕРКОВНЫЕ КОЛОКОЛА, ХУДОЖЕСТВЕННОЕ ЛИТЬЕ
RO CLOPOTE DE BISERICĂ, TURNARE DE ARTĂ
CZ KOSTELNÍ ZVONY, ODLÉVÁNÍ UMĚNÍ
SL KOSTELNÍ ZVONY, ODLÉVÁNÍ UMĚNÍ

EN INDUSTRIAL CAST PRODUCTS
PL CZĘŚCI PRZEMYSŁOWE
UA ПРОМИСЛОВА ЛИТА ПРОДУКЦІЯ
RU ПРОМЫШЛЕННАЯ ЛИТАЯ ПРОДУКЦИЯ
RO PRODUSE INDUSTRIALE TURNATE
CZ PRŮMYSLOVÉ LITÉ VÝROBKY
SL PRIEMYSELNÉ LIATE VÝROBKY

KAWMET / SPORT





1981



2007



2018

EN **KAWMET** foundry is a long-term family company, where experience has been accumulated in practice and has been passed down from generation to generation since 1981.

For several years, the basis of production are cast-iron fireplace furnaces, free-standing furnaces and universal furnaces. Products of our brand, due to its aesthetic appearance, high efficiency and reliability at a relatively low price, are very popular both in Poland and abroad.

PL Odlewnia **KAWMET** jest firmą o długoletniej tradycji rodzinnej, gdzie zdobyta w praktyce wiedza i doświadczenie przekazywane są z pokolenia na pokolenie. Historia zakładu sięga jeszcze roku 1981. Od kilkunastu lat podstawą produkcji są żeliwne wkłady kominkowe, piece wolnostojące i piece uniwersalne.

Kominki naszej marki dzięki estetycznemu wyglądowi, wysokiej sprawności i niezawodności, przy stosunkowo niskiej cenie cieszą się dużym zainteresowaniem wśród odbiorców z Polski i z zagranicy.

UA Ливарне виробництво **KAWMET** - це багаторічна сімейна компанія, де досвід накопичений на практиці і передається з покоління в покоління, починаючи з 1981 року.

Уже кілька років основою виробництва є чавунні камінні топки, окремо стоячі печі й універсальні печі.

Вироби нашої марки, завдяки своєму естетичному зовнішньому вигляду, високій ефективності та надійності при відносно низькій ціні, дуже популярні як у Польщі, так і за кордоном.

RU Литейное производство **KAWMET** - это многолетняя семейная компания, где опыт накоплен на практике и передается из поколения в поколение начиная с 1981 года.

Уже несколько лет основой производства являются чугунные каминные топки, отдельно стоящие печи и универсальные печи. Изделия нашей марки, благодаря своему эстетичному внешнему виду, высокой эффективности и надежности при относительно низкой цене, очень популярны как в Польше, так и за рубежом.

RO Turnătoria **KAWMET** este o companie familială pe termen lung, unde experiența a fost acumulată în practică și a fost transmisă din generație în generație din 1981.

Timp de mai mulți ani, baza de producție sunt cuptoare cu șemineu din fontă, cuptoare de sine stătătoare și cuptoare universale. Produsele brandului nostru, datorită aspectului estetic, eficienței ridicate și fiabilității la un preț relativ scăzut, sunt foarte populare atât în Polonia, cât și în străinătate.

CZ Slévárna **KAWMET** je dlouhodobá rodinná firma, kde se zkušenosti nahromadily v praxi a od roku 1981 se předávají z generace na generaci.

Již několik let jsou základem výroby litinové krbové pece, volně stojící pece a univerzální pece. Výrobky naší značky jsou díky svému estetickému vzhledu, vysoké účinnosti a spolehlivosti za relativně nízkou cenu velmi oblíbené jak v Polsku, tak v zahraničí.

SL Zliefareň **KAWMET** je dlhodobá rodinná spoločnosť, v ktorej sa skúsenosti nahromadili v praxi a od roku 1981 sa odovzdávali z generácie na generáciu.

Už niekoľko rokov sú základom výroby liatinové krbové pece, voľne stojace pece a univerzálne pece. Výrobky našej značky, vďaka svojmu estetickému vzhľadu, vysokej účinnosti a spoľahlivosti za relatívne nízku cenu, sú veľmi populárne ako v Poľsku i v zahraničí.



KAWMET PREMIUM

KAWMET.UA

KAWMET.PL



NIKA / НИКА / Art. S5



SPHINX / СФІНКС / Art. S6



ARES / АРЕС / Art. S7



HELIOS / ГЕЛІОС / Art. S8



ZEUS / ЗЕВС / Art. S9



SPARTA / СПАРТА / Art. S10



PROMETEUS / ПРОМЕТЕЙ / Art. S11



ATHENA / АФІНА / Art. S12



EOS / ΕΟΣ / Art. S13



SELENA / ΣΕΛΕΝΑ / Art. S14



HARITA / ΧΑΡΙΤΑ / Art. S15



VENUS / ΒΕΝΕΡΑ / Art. S16

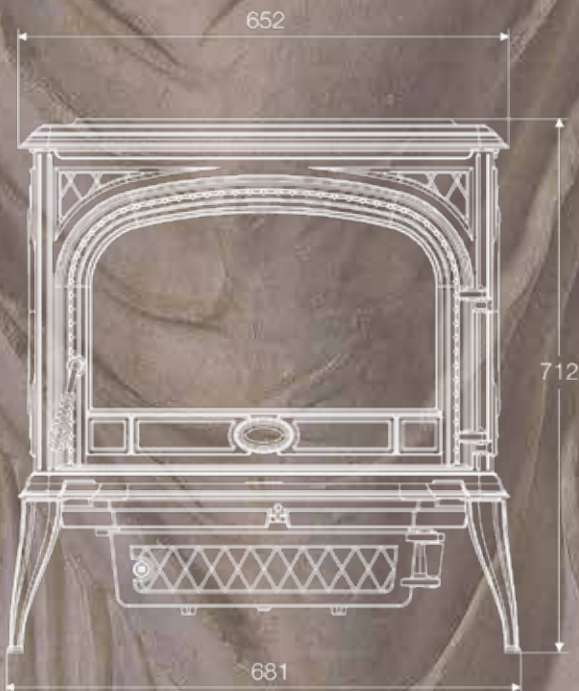
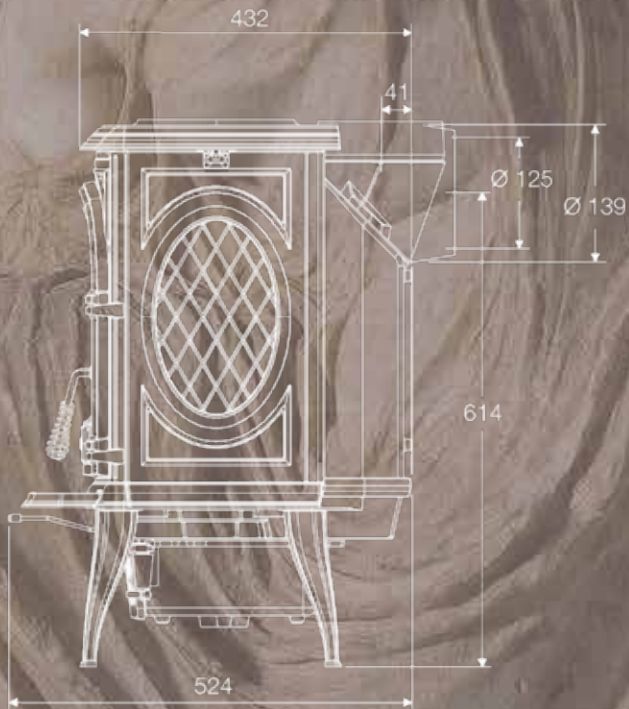


HERMES / ΗΡΜΕΣ / Art. F23



SIRENA / ΣΙΡΕΝΑ / Art. F23

KAWMET PREMIUM



NIKA

kW 11.3

% 77

kg 140

mm 125 / 139

H L W 681 / 712 / 524

GLASS 473 / 277 / 4

+ 120 m² / 300 m³

+30% ✓

✦ ✓

🔥 ✓

🏠 ✓

Eco ✓

A B C A

🔱 500



EN SECONDARY BURN
PL DOPALANIE SPALIN
UA ПОДВИЙНИЙ ДОПАЛ
RU ДВОЙНОЙ ДОЖИГ
RO DUBLA COMBUSTIE
CZ DVOJITÉ SPALOVÁNÍ
SL DVOJITÉ SPALOVANJE



EN ASHPAN
PL POPIELNIK
UA ПОПІЛЬНИК
RU ЗОЛЬНИК
RO GRĂȚAR
CZ POPELNIK
SL POPOLNIK



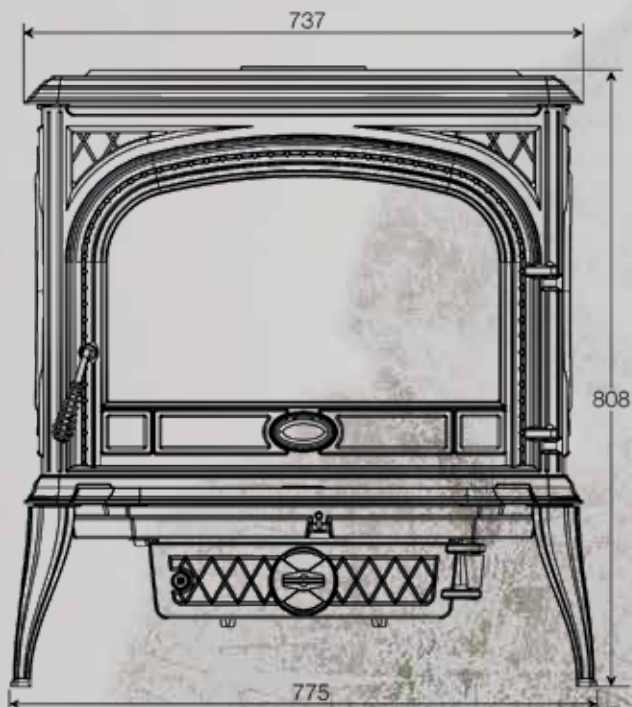
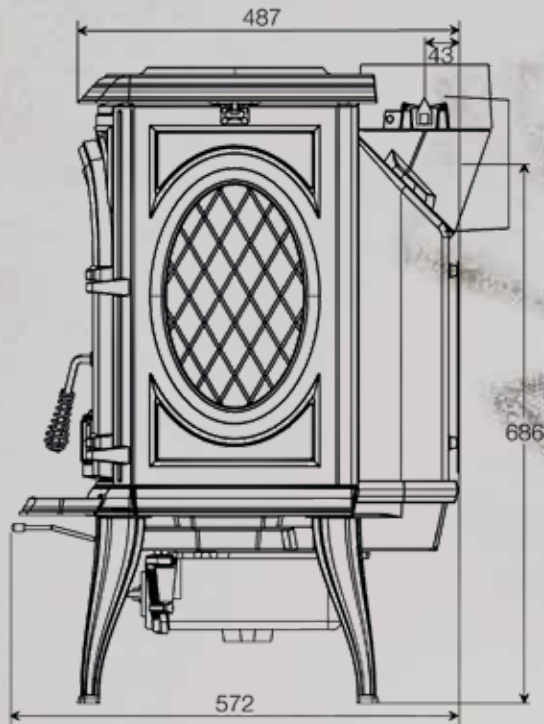
EN «COLD HANDLE» SYSTEM - SINGLE DETACHABLE HANDLE
PL SYSTEM «ZIMNEJ KLAMKI» - ZDEJMOWANA KLAMKA
UA СИСТЕМА «ХОЛОДНА РУЧКА» - ЄДИНА ЗНИМНА РУЧКА
RU СИСТЕМА «ХОЛОДНАЯ РУЧКА» - ЕДИНАЯ СЪЕМНАЯ РУЧКА
RO SISTEMUL «MĂNER REȘE» - CĂRE POATE FI ÎNDEPĂRTAT
CZ SYSTÉM «STUDENÁ RUKOJET» - ODNÍMATELNÁ RUKOJET
SL SYSTÉM «STUDENÁ RUKOVĀT» - ODNÍMATELNÁ RUKOVĀT



EN FLUE EXIT OPTIONS: TOP AND REAR
PL MOŻLIWOŚĆ PODŁĄCZENIA WYLOTU SPALIN OD GÓRY LUB Z TYŁU
UA ВЕРХНЕ АБО ЗАДНЕ ПІДКЛЮЧЕННЯ ДО ДИМОХОДУ
RU ВЕРХНЕЕ ИЛИ ЗАДНЕЕ ПОДКЛЮЧЕНИЕ К ДЫМОХОДУ
RO OPTIUNE RACORDARE PRIN PARTEA
CZ MOŽNOST HORNÍHO NEBO ZADNÍHO PŘIPOJENÍ K KOMINU
SL MOŽNOST HORNEHO ALEBO ZADNEHO PRIPOJENJA KU KOMINU



KAWMET PREMIUM



SPHINX

kW 13.9

% 77

kg 180

mm 153

H L W 775 / 808 / 572

GLASS 535 / 315 / 4

Area 140 m² / 350 m³

+30% ✓

Touch ✓

Flame ✓

Table ✓

Eco ✓

A B C A

Roller 550

EN SECONDARY BURN
PL DOPALANIE SPALIN
UA ПОДВІЙНИЙ ДОГЛІГ
RU ДВОЙНОЙ ДОЖИГ
RO DUBLA COMBUSTIE
CZ DVOJITÉ SPALOVÁNÍ
SL DVOJITÉ SPALOVANIE



EN «COLD HANDLE» SYSTEM - SINGLE DETACHABLE HANDLE
PL SYSTEM «ZIMNEJ KLAMKI» - ZDEJMOWANA KLAMKA
UA СИСТЕМА «ХОЛОДНА РУЧКА» - ЄДИНА ЗНІМНА РУЧКА
RU СИСТЕМА «ХОЛОДНАЯ РУЧКА» - ЕДИНАЯ СЪЕМНАЯ РУЧКА
RO SISTEMUL «MÂNĀNER REȘE» - CARE POATE FI ÎNDEPĂRTAT
CZ SYSTÉM «STUDENÁ RUKOJET» - ODNÍMATELNÁ RUKOJET
SL SYSTÉM «STUDENÁ RUKOVÁT» - ODNÍMATELNÁ RUKOVÁT

EN ADJUSTMENT OF AIR SUPPLY TO THE GRATE
PL REGULACJA DOPŁYWU POWIETRZA PIERWOTNEGO POD RUSZT
UA РЕГУЛЮВАННЯ ПОДАЧІ ПОВІТРЯ НА КОЛОСНИК
RU РЕГУЛИРОВАНИЕ ПОДАЧИ ВОЗДУХА НА КОЛОСНИК
RO REGLAREA AERULUI PENTRU COMBUSTIE
CZ NASTAVENÍ PŘÍVODU VZDUCHU KE ROŠTU
SL NASTAVENJE PRÍVODU VZDUCHU DO ROŠTU



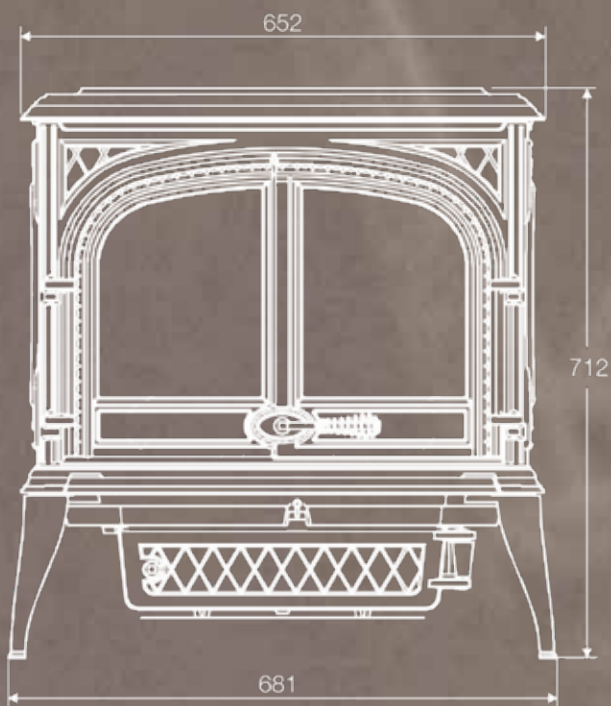
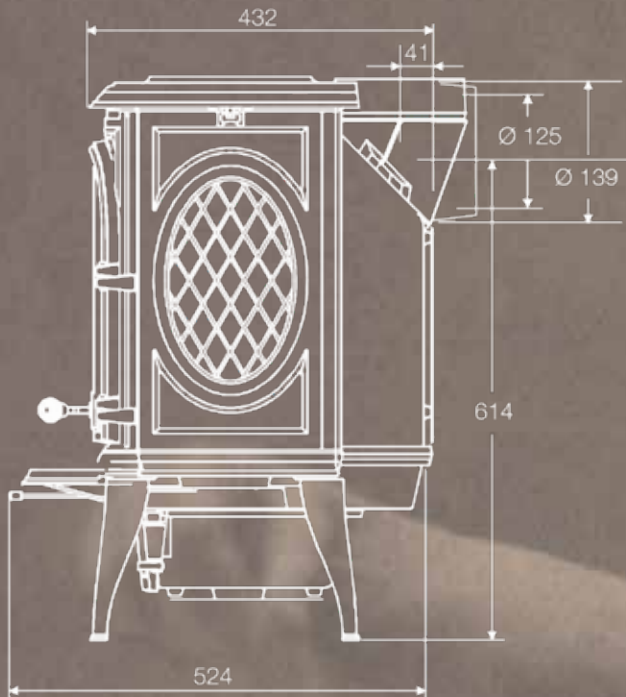
EN ASHPAN
PL POPIELNIK
UA ПОПІЛЬНИК
RU ЗОЛЬНИК
RO GRĂȚAR
CZ POPELNIK
SL POPOLNIK



EN FLUE EXIT OPTIONS: TOP AND REAR
PL MOŻLIWOŚĆ PODŁĄCZENIA WYŁOTU SPALIN OD GÓRY LUB Z TYŁU
UA ВЕРХНЄ АБО ЗАДНЄ ПІДКЛЮЧЕННЯ ДО ДИМОХОДУ
RU ВЕРХНЕЕ ИЛИ ЗАДНЕЕ ПОДКЛЮЧЕНИЕ К ДЫМОХОДУ
RO OPTIUNE RACORDARE PRIN PARTEA
CZ MOŽNOST HORNÍHO NEBO ZADNÍHO PŘIPOJENÍ K KOMÍNU
SL MOŽNOST HORNÉHO ALEBO ZADNÉHO PŘIPOJENIA KU KOMINU



KAWMET PREMIUM



ARES

kW 11.3

% 77

kg 140

mm 125 / 139

H L W 681 / 712 / 524

GLASS 220 / 280 / 4 / 2 pcs

+ 120 m² / 300 m³

+30% ✓

✓

✓

✓

Eco ✓

A B C A

500



EN SECONDARY BURN
PL DOPALANIE SPALIN
UA ПОДВІЙНИЙ ДОПАЛ
RU ДВОЙНОЙ ДОЖИГ
RO DUBLA COMBUSTIE
CZ DVOJITÉ SPALOVÁNÍ
SL DVOJITÉ SPALOVANJE

EN ASHPAN
PL POPIELNIK
UA ПОПІЛЬНИК
RU ЗОЛЬНИК
RO GRĂȚAR
CZ POPELNIK
SL POPOLNIK



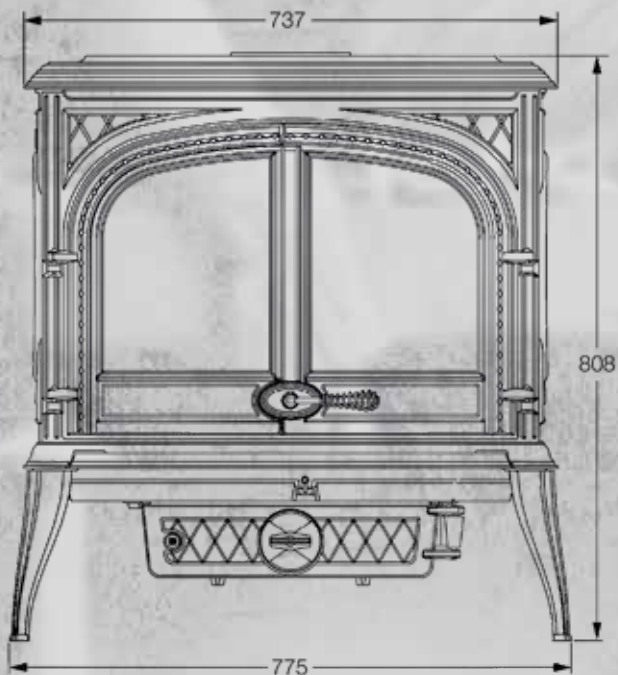
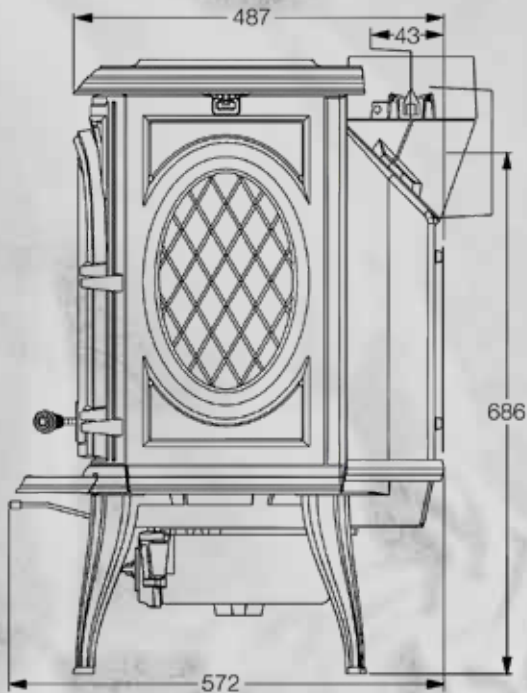
EN FLUE EXIT OPTIONS: TOP AND REAR
PL MOŻLIWOŚĆ PODŁĄCZENIA WYLOTU SPALIN OD GÓRY LUB Z TYŁU
UA ВЕРХНЄ АБО ЗАДНЄ ПІДКЛЮЧЕННЯ ДО ДИМОХОДУ
RU ВЕРХНЕЕ ИЛИ ЗАДНЕЕ ПОДКЛЮЧЕНИЕ К ДЫМОХОДУ
RO OPTIUNE RACORDARE PRIN PARTEA
CZ MOŻNOST HORNÍHO NEBO ZADNÍHO PŘIPOJENÍ KU KOMÍNU
SL MOŻNOST HORNÉHO ALEBO ZADNÉHO PŘIPOJENJA KU KOMINU



EN «COLD HANDLE» SYSTEM - SINGLE DETACHABLE HANDLE
PL SYSTEM «ZIMNEJ KLAMKI» - ZDEJMOWANA KLAMKA
UA СИСТЕМА «ХОЛОДНА РУЧКА» - ЄДИНА ЗНІМНА РУЧКА
RU СИСТЕМА «ХОЛОДНАЯ РУЧКА» - ЕДИНАЯ СЪЕМНАЯ РУЧКА
RO SISTEMUL «MĂNER RECE» - CARE POATE FI ÎNDEPĂRTAT
CZ SYSTÉM «STUDENÁ RUKOJET» - ODNÍMATELNÁ RUKOJET
SL SYSTÉM «STUDENÁ RUKOVÁT» - ODNÍMATELNÁ RUKOVÁT



KAWMET PREMIUM



HELIOS

kW 13.9

% 77

kg 180

mm 153

H L W 775 / 808 / 572

GLASS 248.5 / 316.5 / 4 / 2 pcs

+ 140 m² / 350 m³

+30% ✓

✓

✓

✓

Eco ✓

A B C A

550



EN SECONDARY BURN
PL DOPALANIE SPALIN
UA ПОДВІЙНИЙ ДОПАЛ
RU ДВОЙНОЙ ДОЖИГ
RO DUBLA COMBUSTIE
CZ DVOJITÉ SPALOVÁNÍ
SL DVOJITÉ SPALOVANJE



EN «COLD HANDLE» SYSTEM - SINGLE DETACHABLE HANDLE
PL SYSTEM «ZIMNEJ KLAMKI» - ZDEJMOWANA KLAMKA
UA СИСТЕМА «ХОЛОДНА РУЧКА» - ЄДИНА ЗНИМНА РУЧКА
RU СИСТЕМА «ХОЛОДНАЯ РУЧКА» - ЕДИНАЯ СЪЕМНАЯ РУЧКА
RO SISTEMUL «MÄNER RESE» - CARE POATE FI ÎNDEPÄRTAT
CZ SYSTEM «STUDENÄ RUKOJET» - ODNIMATELNÄ RUKOJET
SL SYSTEM «STUDENÄ RUKOVÄT» - ODNIMATELNÄ RUKOVÄT



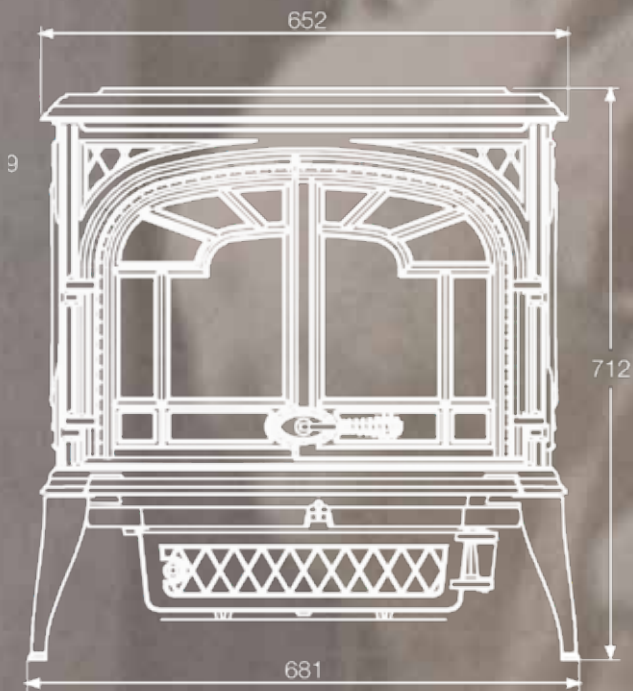
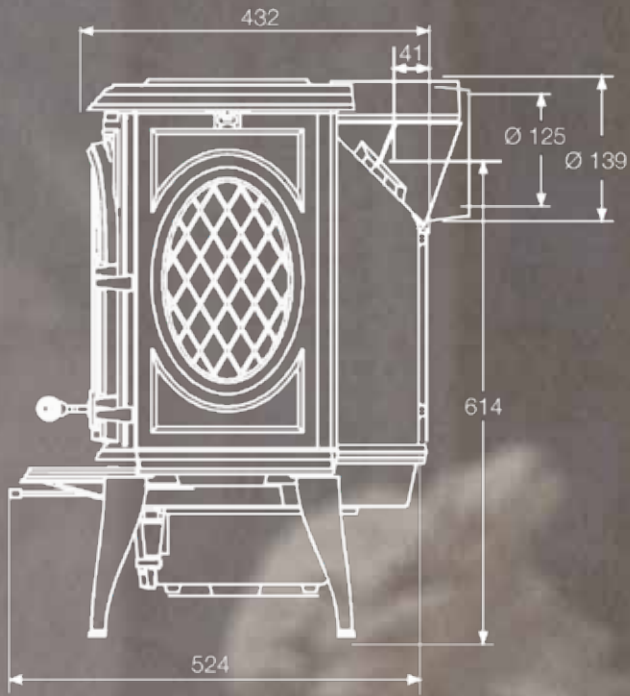
EN ASHPAN
PL POPIELNIK
UA ПОПІЛЬНИК
RU ЗОЛЬНИК
RO GRÄTAR
CZ POPELNÍK
SL POPELNIK



EN FLUE EXIT OPTIONS: TOP AND REAR
PL MOŻLIWOŚĆ PODŁĄCZENIA WYLOTU SPALIN OD GÓRY LUB Z TYŁU
UA ВЕРХНЄ АБО ЗАДНЄ ПІДКЛЮЧЕННЯ ДО ДИМОХОДУ
RU ВЕРХНЕЕ ИЛИ ЗАДНЕЕ ПОДКЛЮЧЕНИЕ К ДЫМОХОДУ
RO OPTIUNE RACORDARE PRIN PARTEA
CZ MOŽNOST HORNÍHO NEBO ZADNÍHO PŘIPOJENÍ K KOMÍNU
SL MOŽNOST HORNEHO ALEBO ZADNEHO PŘIPOJENJA KU KOMINU



KAWMET PREMIUM



ZEUS

kW 11.3

% 77

kg 140

mm 125 / 139

H L W 220 / 280 / 4 / 2 pcs

GLASS 473 / 277 / 4

+ 120 m² / 300 m³

+30% ✓

★ ✓

🔥 ✓

🏠 ✓

Eco ✓

A B C A

🔥 500

KAWMET.UA
KAWMET.PL

ZEUS / 3EBC / Art. S9



EN SECONDARY BURN
PL DOPALANIE SPALIN
UA ПОДВІЙНИЙ ДОПИГ
RU ДВОЙНОЙ ДОЖИГ
RO DUBLA COMBUSTIE
CZ DVOJITÉ SPALOVÁNÍ
SL DVOJITÉ SPALOVANJE

EN ASHPAN
PL POPIELNIK
UA ПОПІЛЬНИК
RU ЗОЛЬНИК
RO GRĂȚAR
CZ POPELNIK
SL POPOLNIK



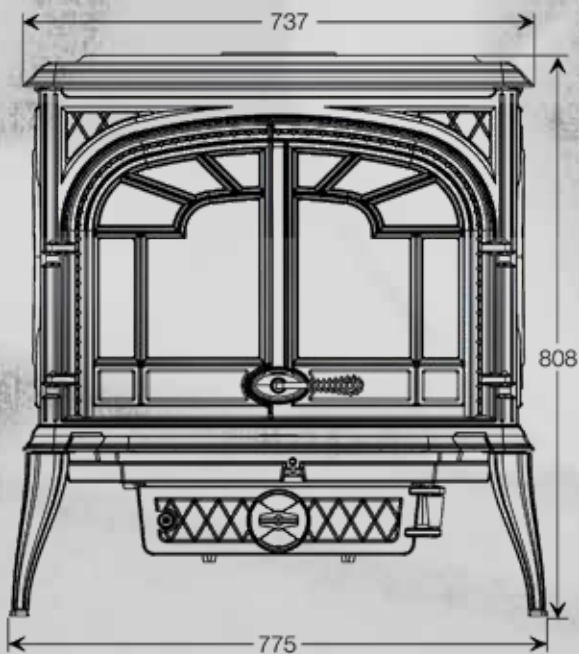
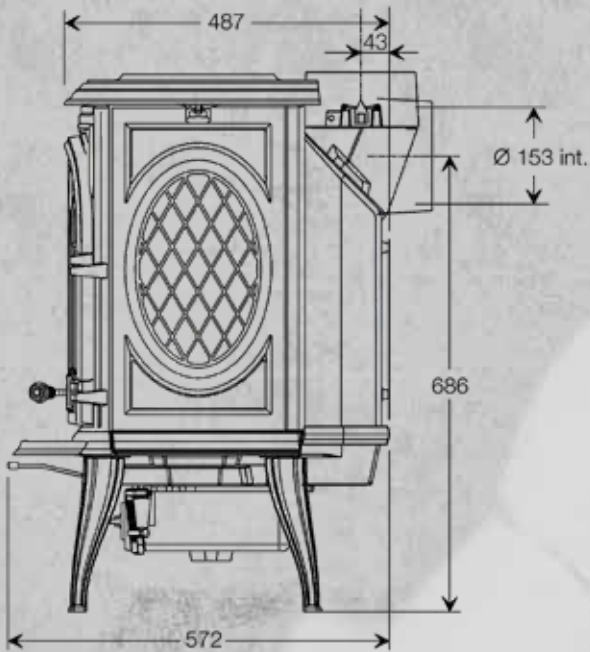
EN FLUE EXIT OPTIONS: TOP AND REAR
PL MOŻLIWOŚĆ PODŁĄCZENIA WYLOTU SPALIN OD GÓRY LUB Z TYŁU
UA ВЕРХНЄ АБО ЗАДНЄ ПІДКЛЮЧЕННЯ ДО ДИМОХОДУ
RU ВЕРХНЕЕ ИЛИ ЗАДНЕЕ ПОДКЛЮЧЕНИЕ К ДЫМОХОДУ
RO OPTIUNE RACORDARE PRIN PARTEA
CZ MOŽNOST HORNÍHO NEBO ZADNÍHO PŘIPOJENÍ K KOMÍNU
SL MOŽNOST HORNÉHO ALEBO ZADNÉHO PRIPOJENJA KU KOMINU



EN «COLD HANDLE» SYSTEM - SINGLE DETACHABLE HANDLE
PL SYSTEM «ZIMNEJ KLAMKI» - ZDEJMOWANA KLAMKA
UA СИСТЕМА «ХОЛОДНА РУЧКА» - ЄДИНА ЗНИМНА РУЧКА
RU СИСТЕМА «ХОЛОДНАЯ РУЧКА» - ЕДИНАЯ СЪЕМНАЯ РУЧКА
RO SISTEMUL «MĂNER RECE» - CARE POATE FI ÎNDEPĂRTAT
CZ SYSTÉM «STUDENÁ RUKOJEŤ» - ODNÍMATELNÁ RUKOJEŤ
SL SYSTÉM «STUDENÁ RUKOVĀŤ» - ODNÍMATELNÁ RUKOVĀŤ



KAWMET PREMIUM



SPARTA

kW 13.9

% 77

kg 180

mm 153

H L W 775 / 808 / 572

GLASS 248.5 / 316.5 / 4 / 2 pcs

+ 140 m² / 350 m³

+30% ✓

+ ✓

+ ✓

+ ✓

Eco ✓

A B C A

+ 550



EN SECONDARY BURN
PL DOPALANIE SPALIN
UA ПОДВІЙНИЙ ДОПЛАГ
RU ДВОЙНОЙ ДОЖИГ
RO DUBLA COMBUSTIE
CZ DVOJITÉ SPALOVÁNÍ
SL DVOJITÉ SPALOVANJE



EN «COLD HANDLE» SYSTEM - SINGLE DETACHABLE HANDLE
PL SYSTEM «ZIMNEJ KLAMKI» - ZDEJMOWANA KLAMKA
UA СИСТЕМА «ХОЛОДНА РУЧКА» - ЄДИНА ЗНІМНА РУЧКА
RU СИСТЕМА «ХОЛОДНАЯ РУЧКА» - ЕДИНАЯ СЪЕМНАЯ РУЧКА
RO SISTEMUL «MÄNER RESE» - CARE POATE FI ÎNDEPÄRTAT
CZ SYSTÉM «STUDENÄ RUKOJET» - ODNÍMATELNÄ RUKOJET
SL SYSTÉM «STUDENÄ RUKOVÄT» - ODNÍMATELNÄ RUKOVÄT



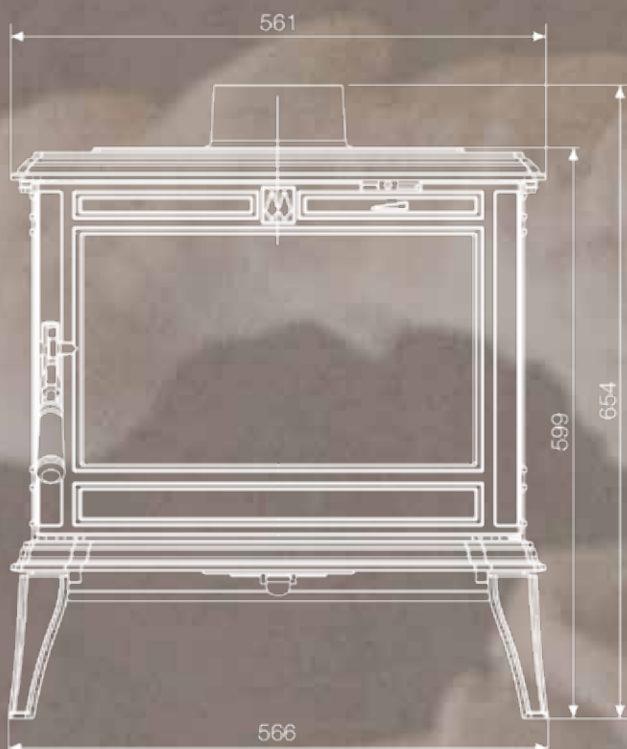
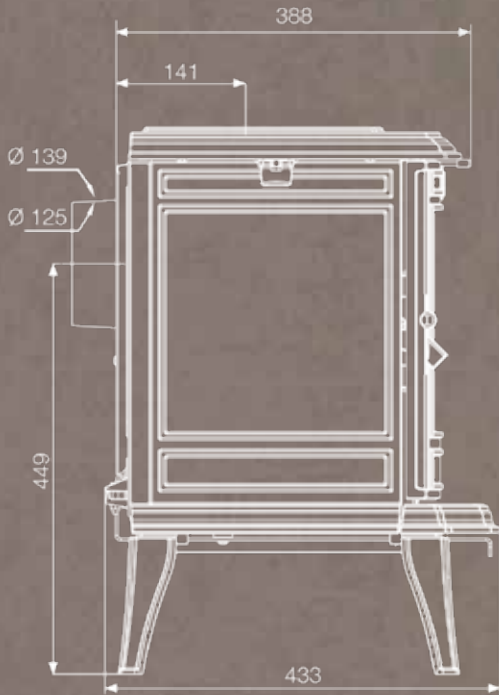
EN ASHPAN
PL POPIELNIK
UA ПОПІЛЬНИК
RU ЗОЛЬНИК
RO GRÄTAR
CZ POPELNIK
SL POPOLNIK



EN FLUE EXIT OPTIONS: TOP AND REAR
PL MOŻLIWOŚĆ PODŁĄCZENIA WYLOTU SPALIN OD GÓRY LUB Z TYŁU
UA ВЕРХНЄ АБО ЗАДНЄ ПІДКЛЮЧЕННЯ ДО ДИМОХОДУ
RU ВЕРХНЕЕ ИЛИ ЗАДНЕЕ ПОДКЛЮЧЕНИЕ К ДЫМОХОДУ
RO OPTIUNE RACORDARE PRIN PARTEA
CZ MOŻNOST HORNÍHO NEBO ZADNÍHO PŘIPOJENÍ K KOMÍNU
SL MOŻNOST HORNEHO ALEBO ZADNEHO PŘIPOJENJA KU KOMINU



KAWMET PREMIUM



PROMETHEUS

kW 8.5

% 76

kg 90

mm 125 / 139

H L W 566 / 599 / 433

GLASS 425 / 256 / 4

+ 85 m² / 213 m³

+30% ✓

★ ✓

🔥 ✓

🔪 ✓

Eco ✓

A B C A

🔪 400



EN SECONDARY BURN
PL DOPALANIE SPALIN
UA ПОДВІЙНИЙ ДОПАЛ
RU ДВОЙНОЙ ДОЖИГ
RO DUBLA COMBUSTIE
CZ DVOJITÉ SPALOVÁNÍ
SL DVOJITÉ SPALOVANJE



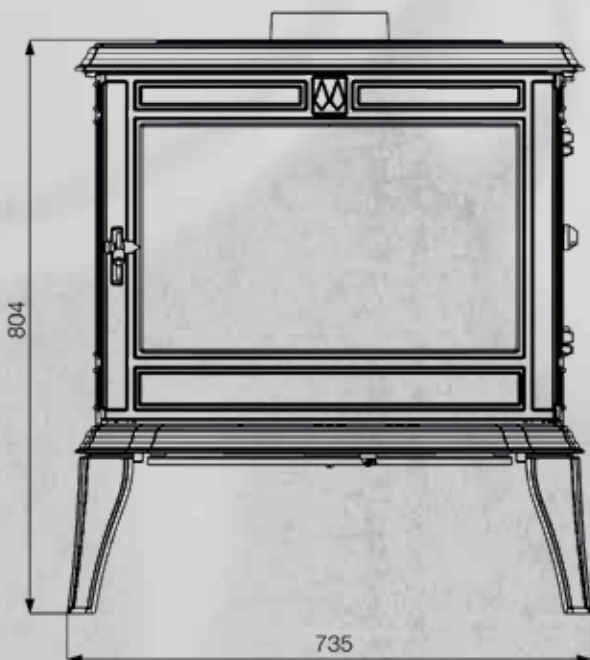
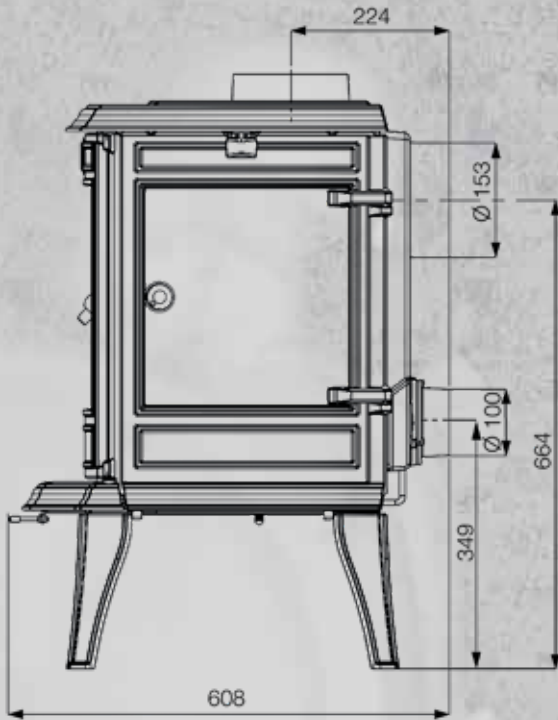
EN «COLD HANDLE» SYSTEM - SINGLE DETACHABLE HANDLE
PL SYSTEM «ZIMNEJ KLAMKI» - ZDEJMOWANA KLAMKA
UA СИСТЕМА «ХОЛДНА РУЧКА» - ЄДИНА ЗНИМНА РУЧКА
RU СИСТЕМА «ХОЛДНАЯ РУЧКА» - ЕДИНАЯ СЪЕМНАЯ РУЧКА
RO SISTEMUL «MÄNER RESE» - CARE POATE FI ÎNDEPÄRTAT
CZ SYSTÉM «STUDENÄ RUKOJET» - ODNÍMATELNÄ RUKOJET
SL SYSTÉM «STUDENÄ RUKOVÄT» - ODNÍMATELNÄ RUKOVÄT



EN FLUE EXIT OPTIONS: TOP AND REAR
PL MOŻLIWOŚĆ PODŁĄCZENIA WYLOTU SPALIN OD GÓRY LUB Z TYŁU
UA ВЕРХНЕ АБО ЗАДНЕ ПІДКЛЮЧЕННЯ ДО ДИМОХОДУ
RU ВЕРХНЕЕ ИЛИ ЗАДНЕЕ ПОДКЛЮЧЕНИЕ К ДЫМОХОДУ
RO OPTIUNE RACORDARE PRIN PARTEA
CZ MOŻNOST HORNÍHO NEBO ZADNÍHO PŘÍPOJENÍ K KOMÍNU
SL MOŻNOST HORNÉHO ALEBO ZADNÉHO PŘIPOJENIA KU KOMINU



KAWMET PREMIUM



ATHENA

kW 12.3

% 77

kg 180

mm 153

H L W 735 / 804 / 608

GLASS 540 / 333 / 4

Area 130 m² / 325 m³

+30% ✓

Touch ✓

Flame ✓

Table ✓

Eco ✓

A B C A

Log 500



EN SECONDARY BURN
PL DOPALANIE SPALIN
UA ПОДВІЙНИЙ ДОПАЛ
RU ДВОЙНОЙ ДОЖИГ
RO DUBLA COMBUSTIE
CZ DVOJITÉ SPALOVÁNÍ
SL DVOJITÉ SPAĽOVANIE



EN «COLD HANDLE» SYSTEM - SINGLE DETACHABLE HANDLE
PL SYSTEM «ZIMNEJ KLAMKI» - ZDEJMOWANA KLAMKA
UA СИСТЕМА «ХОЛОДНА РУЧКА» - ЄДИНА ЗНИМА РУЧКА
RU СИСТЕМА «ХОЛОДНАЯ РУЧКА» - ЕДИНАЯ СЪЕМНАЯ РУЧКА
RO SISTEMUL «MÄNER RESE» - CARE POATE FI ÎNDEPÄRTAT
CZ SYSTÉM «STUDENÄ RUKOJET» - ODNÍMATELNÄ RUKOJET
SL SYSTÉM «STUDENÄ RUKOVÄT» - ODNÍMATELNÄ RUKOVÄT

EN OUTSIDE AIR
PL DOPROWADZENIE POWIETRZA Z ZEWNÄTRZ
UA ПОДАЧА ПОВІТР'Я ЗЗОВНІ
RU ПОДАЧА ВОЗДУХА ИЗВНЕ
RO ADMISIE AER EXTERIOR
CZ PŘÍVOD VZDUCHU ZVENČÍ
SL PRÍVOD VZDUCHU ZVONKU

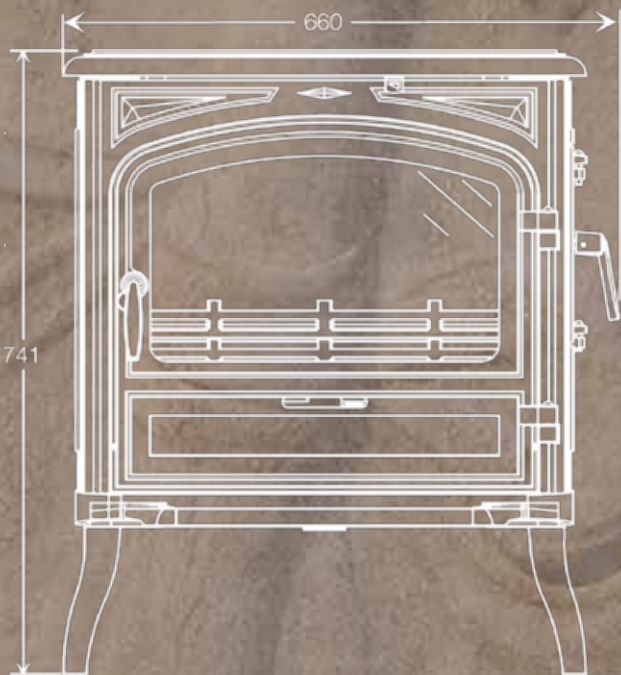
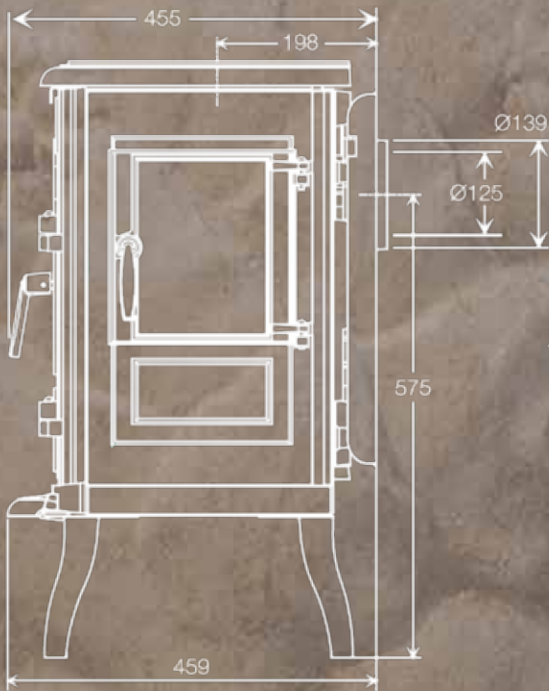


EN SIDE DOORS FOR LOADING WOOD
PL BOCZNE DRZWI DO ZAŁADUNKU DREWNA
UA БОКОВІ ДВЕРЦЯТА ДЛЯ ЗАВАНТАЖЕННЯ ДРОВ
RU БОКОВАЯ ДВЕРЦА ДЛЯ ЗАГРУЗКИ ДРОВ
RO USÄ LATERALÄ PENTRU ÎNCÄRCAREA LEMNELOR
CZ BOČNÍ NAKLADÁNÍ DŘÍVÍ
SL DVOJITÉ DVIERKA

EN FLUE EXIT OPTIONS: TOP AND REAR
PL MOŻLIWOŚĆ PODŁĄCZENIA WYŁOTU SPALIN OD GÓRY LUB Z TYŁU
UA ВЕРХНЕ АБО ЗАДНЄ ПІДКЛЮЧЕННЯ ДО ДИМОХОДУ
RU ВЕРХНЕЕ ИЛИ ЗАДНЕЕ ПОДКЛЮЧЕНИЕ К ДИМОХОДУ
RO OPTIUNE RÄCORDÄRE PŘIN PARTEÄ
CZ MOŻNOST HORNÍHO NEBO ZADNÍHO PŘIPOJENÍ K KOMÍNU
SL MOŻNOST HORNÉHO ALEBO ZADNÉHO PŘIPOJENIA KU KOMÍNU



KAWMET PREMIUM



EOS

kW 10

% 77

kg 160

mm 125 / 139

H L W 660 / 741 / 459

GLASS 439 / 272 / 4

+ 100 m² / 250 m³

+30% ✓

★ ✓

🔥 ✓

🏠 ✓

Eco ✓

A B C A

📏 500



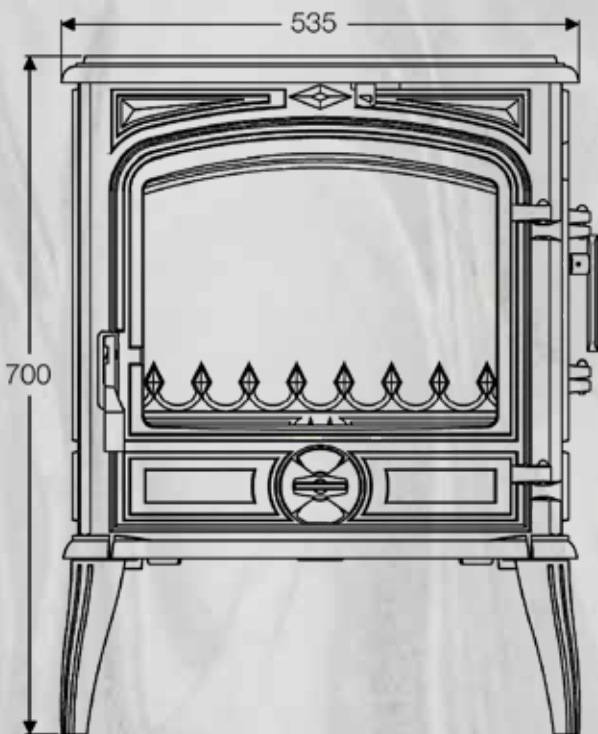
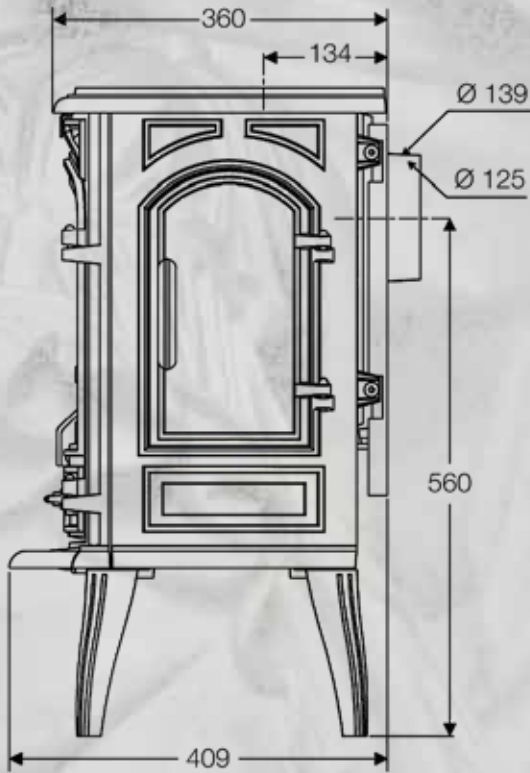
EN FLUE EXIT OPTIONS: TOP AND REAR
PL MOŻLIWOŚĆ PODŁĄCZENIA WYLOTU SPALIN OD GÓRY LUB Z TYŁU
UA ВЕРХНЄ АБО ЗАДНЄ ПІДКЛЮЧЕННЯ ДО ДИМОХОДУ
RU ВЕРХНЕЕ ИЛИ ЗАДНЕЕ ПОДКЛЮЧЕНИЕ К ДЫМОХОДУ
RO OPȚIUNE RĂCORĂRE PRIN PARTEA
CZ MOŻNOST HORNÍHO NEBO ZADNÍHO PŘIPOJENÍ K KOMÍNU
SL MOŻNOST HORNÉHO ALEBO ZADNÉHO PRIPOJENIA KU KOMINU



EN SIDE DOORS FOR LOADING WOOD
PL BOCZNE DRZWI DO ZAŁADUNKU DREWNA
UA БОКОВІ ДВЕРЦЯТА ДЛЯ ЗАВАНТАЖЕННЯ ДРОВ
RU БОКОВАЯ ДВЕРЦА ДЛЯ ЗАГРУЗКИ ДРОВ
RO UȘĂ LATERALĂ PENTRU ÎNCĂRCAREA LEMNELOR
CZ BOČNÍ NAKLADÁNÍ DRVÍ
SL DVOJITÉ DVIERKA



KAWMET PREMIUM



SELENA

kW 6.5

% 76

kg 100

mm 125 / 139

H L W 535 / 700 / 409

GLASS 380 / 292 / 4

70 m² / 175 m³

+30% ✓

✓

✓

✓

Eco ✓

A B C A

400



EN FLUE EXIT OPTIONS: TOP AND REAR

PL MOŻLIWOŚĆ PODŁĄCZENIA WYŁOTU SPALIN OD GÓRY LUB Z TYŁU

UA ВЕРХНЄ АБО ЗАДНЄ ПІДКЛЮЧЕННЯ ДО ДИМОХОДУ

RU ВЕРХНЕЕ ИЛИ ЗАДНЕЕ ПОДКЛЮЧЕНИЕ К ДЫМОХОДУ

RO OPTIUNE RACORDARE PRIN PARTEA

CZ MOŽNOST HORNÍHO NEBO ZADNÍHO PŘIPOJENÍ K KOMÍNU

SL MOŽNOST HORNÉHO ALEBO ZADNÉHO PRIPOJENJA KU KOMINU



EN SIDE DOORS FOR LOADING WOOD

PL BOCZNE DRZWI DO ZAŁADUNKU DREWNA

UA БОКОВІ ДВЕРЦЯТА ДЛЯ ЗАВАНТАЖЕННЯ ДРОВ

RU БОКОВАЯ ДВЕРЦА ДЛЯ ЗАГРУЗКИ ДРОВ

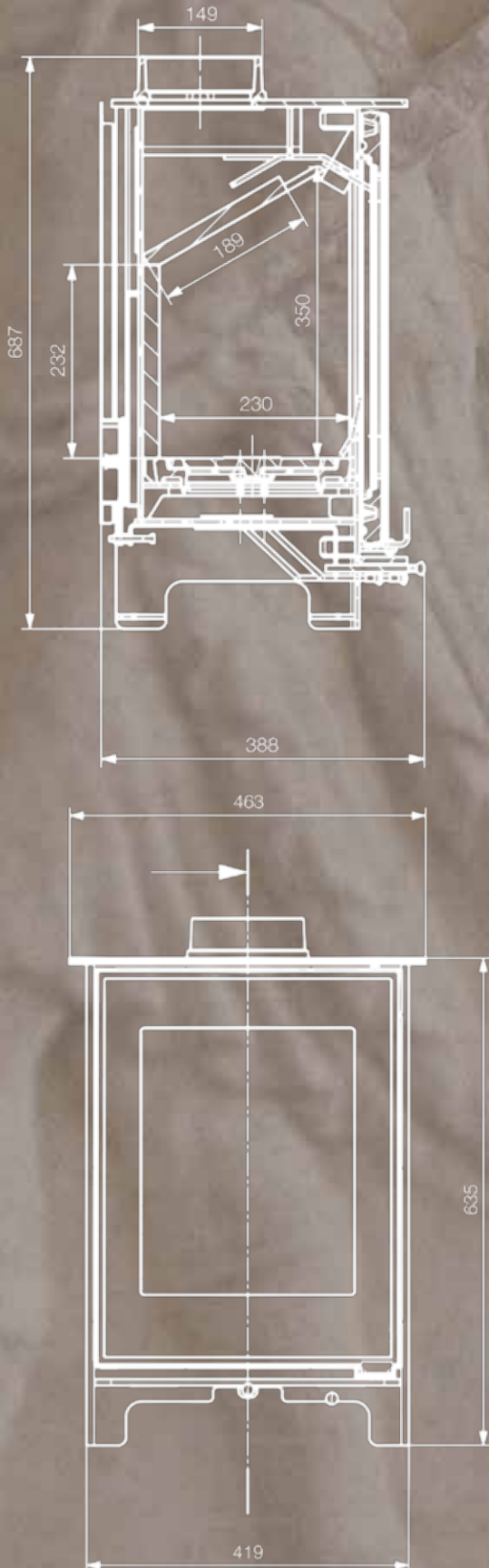
RO UȘĂ LATERALĂ PENTRU ÎNCĂRCAREA LEMNELOR

CZ BOČNÍ NAKLADÁNÍ DRVÍ

SL DVOJITÉ DVIERKA



KAWMET PREMIUM



HARITA

-  4.9
-  77
-  86
-  150
-  463 / 635 / 388
-  290 / 380 / 4
-  50 m² / 125 m³
-  ✓
-  ✓
-  ✓
-  ✓
-  ✓
-  A
-  300

KAWMET.UA
KAWMET.PL

HARITA / XAPITA / Art. S15



EN SECONDARY BURN
PL DOPALANIE SPALIN
UA ПОДВІЙНИЙ ДОПАЛ
RU ДВОЙНОЙ ДОЖИГ
RO DUBLĂ COMBUSTIE
CZ DVOJITÉ SPALOVÁNÍ
SL DVOJITÉ SPALOVANJE



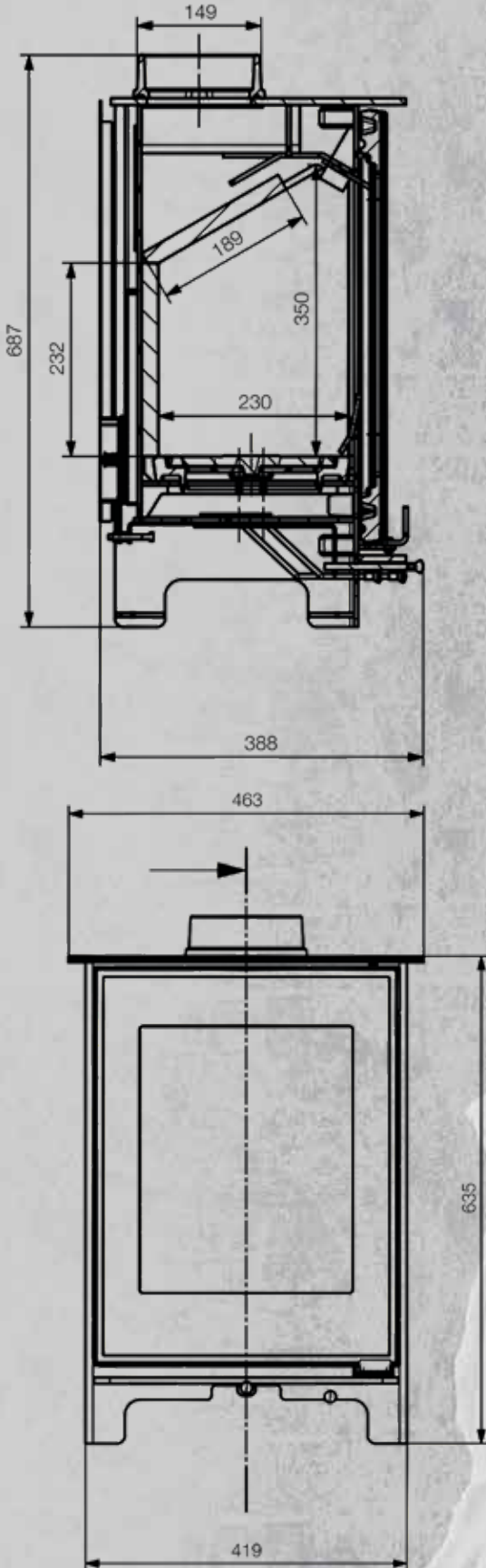
EN FLUE EXIT OPTIONS: TOP AND REAR
PL MOŻLIWOŚĆ PODŁĄCZENIA WYLOTU SPALIN OD GÓRY LUB Z TYŁU
UA ВЕРХНЄ АБО ЗАДНЄ ПІДКЛЮЧЕННЯ ДО ДИМОХОДУ
RU ВЕРХНЕЕ ИЛИ ЗАДНЕЕ ПОДКЛЮЧЕНИЕ К ДЫМОХОДУ
RO OPTIUNE RĂCORDARE PRIN PARTEA
CZ MOŽNOST HORNÍHO NEBO ZADNÍHO PŘIPOJENÍ K KOMÍNU
SL MOŽNOST HORNÉHO ALEBO ZADNÉHO PŘIPOJENJA KU KOMÍNU



EN OUTSIDE AIR
PL DOPROWADZENIE POWIETRZA Z ZEWNĄTRZ
UA ПОДАЧА ПОВІТРЯ ЗЗОВНІ
RU ПОДАЧА ВОЗДУХА ИЗВНЕ
RO ADMISIE AER EXTERIOR
CZ PŘÍVOD VZDUCHU ZVENČÍ
SL PRÍVOD VZDUCHU ZVONKU



KAWMET PREMIUM

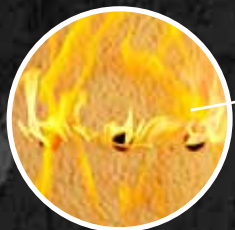


VENUS

-  4.9
-  77
-  86
-  150
-  463 / 635 / 388
-  386 / 506 / 4
-  50 m² / 125 m³
-  ✓
-  ✓
-  ✓
-  ✓
-  ✓
-  A
-  300

KAWMET.UA
KAWMET.PL

VENUS / BEHEPA / Art. S16



EN SECONDARY BURN
PL DOPALANIE SPALIN
UA ПОДВІЙНИЙ ДОПІЛ
RU ДВОЙНОЙ ДОЖИГ
RO DUBLĂ COMBUSTIE
CZ DVOJITÉ SPALOVÁNÍ
SL DVOJITÉ SPALOVANJE



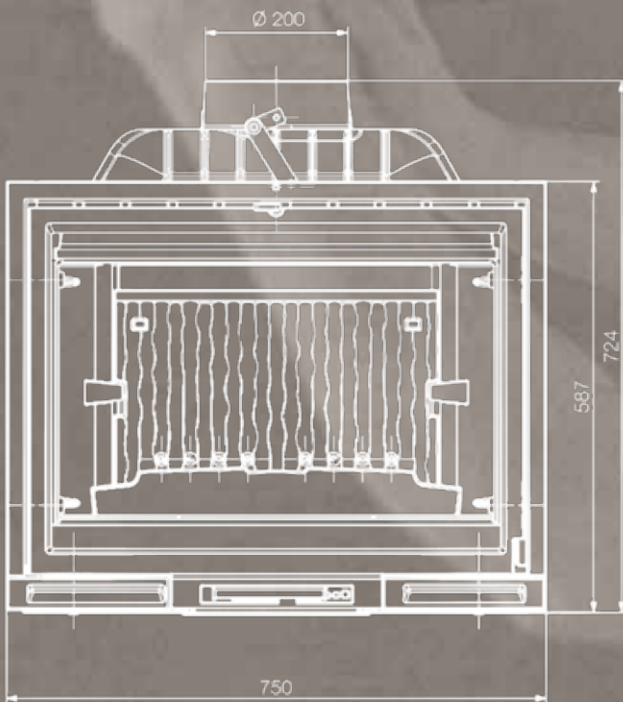
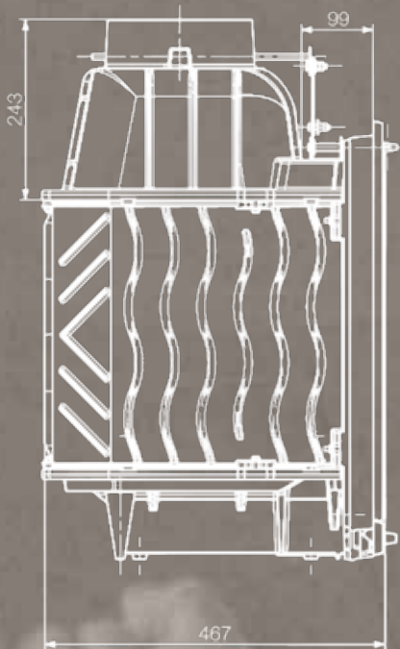
EN FLUE EXIT OPTIONS: TOP AND REAR
PL MOŻLIWOŚĆ PODŁĄCZENIA WYŁOTU SPALIN OD GÓRY LUB Z TYŁU
UA ВЕРХНЕ АБО ЗАДНЄ ПІДКЛЮЧЕННЯ ДО ДИМОХОДУ
RU ВЕРХНЕЕ ИЛИ ЗАДНЕЕ ПОДКЛЮЧЕНИЕ К ДЫМОХОДУ
RO OPTIUNE RĂCORDARE PRIN PARTEA
CZ MOŽNOST HORNÍHO NEBO ZADNÍHO PŘIPOJENÍ K KOMÍNU
SL MOŽNOST HORNÉHO ALEBO ZADNÉHO PŘIPOJENJA KU KOMINU



EN OUTSIDE AIR
PL DOPROWADZENIE POWIETRZA Z ZEWNĄTRZ
UA ПОДАЧА ПОВІТРЯ ЗЗОВНІ
RU ПОДАЧА ВОЗДУХА ИЗВНЕ
RO ADMISIE AER EXTERIOR
CZ PŘÍVOD VZDUCHU ZVENČÍ
SL PŘÍVOD VZDUCHU ZVONKU



KAWMET PREMIUM



HERMES

kW 14

% 78.6

kg 120

mm 200

H L W 750 / 587 / 467

GLASS 643 / 445 / 4

+ 120 m² / 300 m³

+30% ✓

★ ✓

🔥 ✓

🪞 ✓

Eco ✓

A B C A

📏 550



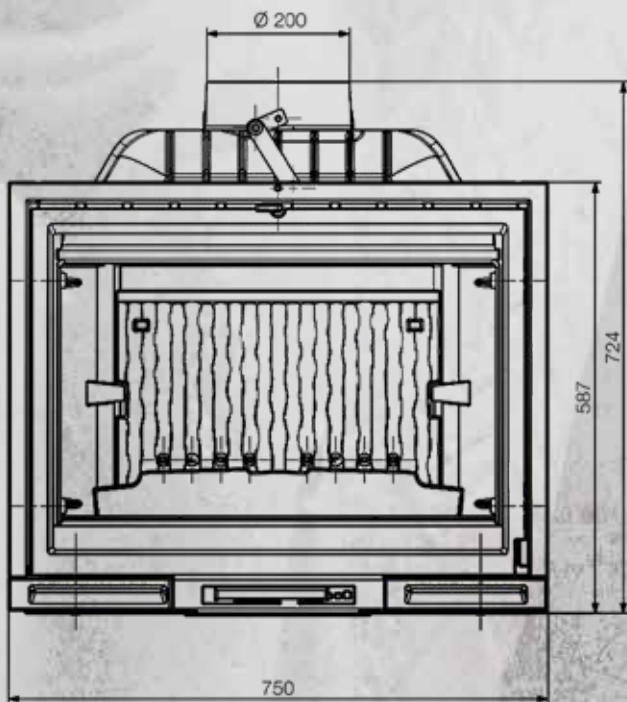
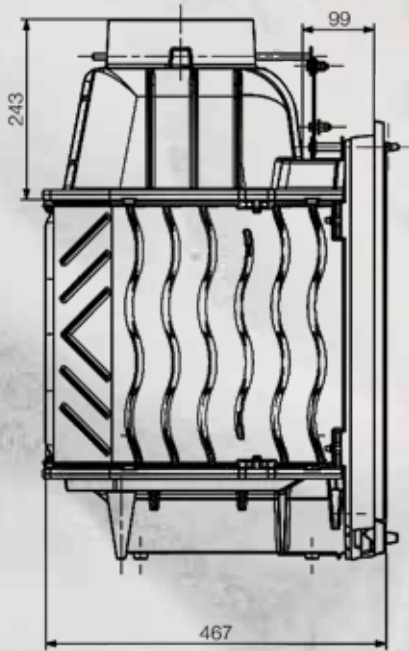
EN SECONDARY BURN
PL DOPALANIE SPALIN
UA ПОДВІЙНИЙ ДОПАЛ
RU ДВОЙНОЙ ДОЖИГ
RO DUBLA COMBUSTIE
CZ DVOJITÉ SPALOVÁNÍ
SL DVOJITÉ SPALOVANJE



EN OUTSIDE AIR
PL DOPROWADZENIE POWIETRZA Z ZEWNĄTRZ
UA ПОДАЧА ПОВІТРЯ ЗЗОВНІ
RU ПОДАЧА ВОЗДУХА ИЗВНЕ
RO ADMISIE AER EXTERIOR
CZ PRÍVOD VZDUCHU ZVENČÍ
SL PRÍVOD VZDUCHU ZVONKU



KAWMET PREMIUM



SIREN

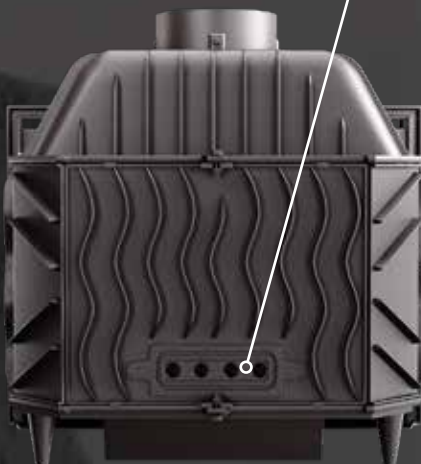
-  14
-  78.6
-  120
-  200
-  750 / 587 / 467
-  680 / 471.5 / 4
-  120 m² / 300 m³
-  ✓
-  ✓
-  ✓
-  ✓
-  ✓
-  A
-  550



EN SECONDARY BURN
PL DOPALANIE SPALIN
UA ПОДВІЙНИЙ ДОПІЛ
RU ДВОЙНОЙ ДОЖИГ
RO DUBLĂ COMBUSTIE
CZ DVOJITÉ SPALOVÁNÍ
SL DVOJITÉ SPALOVANJE



EN OUTSIDE AIR
PL DOPROWADZENIE POWIETRZA Z ZEWNĄTRZ
UA ПОДАЧА ПОВІТРЯ ЗЗОВНІ
RU ПОДАЧА ВОЗДУХА ИЗВНЕ
RO ADMISIE AER EXTERIOR
CZ PŘÍVOD VZDUCHU ZVENČÍ
SL PŘÍVOD VZDUCHU ZVONKU





KAWMET PREMIUM

KAWMET.UA

KAWMET.PL



NIKA

НИКА
Art.S5

SPHINX

СФИНКС
Art.S6

ARES

АРЕС
Art.S7

HELIOS

ГЕЛИОС
Art.S8

ZEUS

ЗЕВС
Art.S9

SPARTA

СПАРТА
Art.S10

kW	EN NOMINAL HEAT OUTPU / PL MOC NOMINALNA UA ПОТУЖНІСТЬ / RU МОЩНОСТЬ RO PUTERE NOMINALA / CZ VÝKON / SL VÝKON	11.3	13.9	11.3	13.9	11.3	13.9
H L W	EN DIMENSIONS / PL WYMIARY UA РОЗМІРИ / RU РАЗМЕРЫ / RO DIMENSIUNI / CZ ROZMĚRY / SL ROZMERY L / H / W (mm)	681 / 712 / 524	775 / 808 / 572	681 / 712 / 524	775 / 808 / 572	681 / 712 / 524	775 / 808 / 572
kg	EN WEIGHT / PL WAGA UA ВАГА / RU ВЕС / RO GREUTATE CZ HMOTNOST / SL HMOTNOST	140	180	140	180	140	180
%	EN EFFICIENCY / PL SPRAWNOŚĆ UA ККД / RU КПД / RO RANDAMENTUL CZ ÚČINNOST / SL ÚČINNOST	77	77	77	77	77	77
mm	EN FLUE PIPE DIAMETER / PL ŚREDNICA PRZEWODU KAMINOWEGO / UA ДІАМЕТР ДИМОХОДУ / RU ДИАМЕТР ДЫМОХОДА / RO DIAMETRUL EVACUARE / CZ KOMINOVÝ DIAMETR / SL KOMINOVÝ DIAMETER	125 / 139	153	125 / 139	153	125 / 139	153
+30%	EN ADVANTAGES OF VERMICULAR CAST IRON PL ZALETY ŻELIWA WERMIKULARNEGO UA ПЕРЕВАГИ ВЕРМИКУЛЯРНОГО ЧАВУНУ RU ПРЕИМУЩЕСТВА ВЕРМИКУЛЯРНОГО ЧГУНА RO AVANTAJELE FOCARULUI CZ VÝHODY VERMIKULÁRNÍ LITINY SL VÝHODY VERMIKULÁRNEJ LIATINY	✓	✓	✓	✓	✓	✓
GLASS	EN GLASS DIMENSIONS / PL WYMIARY SZYBY UA РОЗМІР СКЛА / RU РАЗМЕР СТЕКЛА CZ MĚŘURA STICLĚ / CZ VELIKOST SKLA SL VEĽKOST SKLA L / H / s (mm)	473 / 277 / 4	535 / 315 / 4	220 / 280 / 4 2 pcs	248.5 / 316.5 / 4 2 pcs	220 / 280 / 4 2 pcs	248.5 / 316.5 / 4 2 pcs
H	EN HEATING CAPACIT / PL POWIERZCHNIA OGRZEWANA / UA ПЛОЩА ОБІГРІВУ RU ПЛОЩАДЬ ОБОГРЕВА / RO ZONA DE ÎNCĂLZIRE CZ VYHŘÍVANÁ PLOCHA / SL VYHŘIEVANÁ PLOCHA	120m ² / 300m ³	140m ² / 350m ³	120m ² / 300m ³	140m ² / 350m ³	120m ² / 300m ³	140m ² / 350m ³
+	EN «CLEAN BURN» SYSTEM PL SYSTEM «CZYSZEJ SZYBY» UA СИСТЕМА «ЧИСТЕ СКЛО» RU СИСТЕМА «ЧИСТОЕ СТЕКЛО» RO SISTEMUL «STICLĂ CURATĂ» CZ SYSTÉM «ČISTÉ SKLO» SL SYSTÉM «ČISTÉ SKLO»	✓	✓	✓	✓	✓	✓
W	EN OUTSIDE AIR PL DOPROWADZENIE POWIETRZA Z ZEWNĄTRZ UA ПІДВІД ПОВІТРЯ ЗЗОВНІ RU ПОДВОД ВОЗДУХА ИЗВНЕ RO ADMISIE AER EXTERIOR CZ PŘÍVOD VZDUCHU ZVENČÍ SL PRÍVOD VZDUCHU ZVONKU	—	—	—	—	—	—
+	EN SECONDARY BURN / PL DOPALANIE SPALIN UA ПОДВІЙНИЙ ДОПАЛ / RU ДВОЙНОЙ ДОЖИГ RO DUBLA COMBUSTIE / CZ DVOJITÉ SPALOVÁNÍ SL DVOJITÉ SPALOVANIE	✓	✓	✓	✓	✓	✓
+	EN FLUE EXIT OPTIONS: TOP AND REAR PL MOŻLIWOŚĆ PODŁĄCZENIA WYLOTU SPALIN OD GÓRY LUB Z TYŁU UA МОЖЛИВІСТЬ ВЕРХНЬОГО АБО ЗАДНЬОГО ПІДКЛЮЧЕННЯ ДО ДИМОХОДУ RU ВОЗМОЖНОСТЬ ВЕРХНЕГО ИЛИ ЗАДНЕГО ПОДКЛЮЧЕНИЯ К ДИМОХОДУ RO OPTIUNE RACORDARE PRIN PARTEA CZ MOŽNOST HORNÍHO NEBO ZADNÍHO PŘIPOJENÍ K KOMÍNU SL MOŽNOST HORNÉHO ALEBO ZADNÉHO PŘIPOJENIA KU KOMÍNU	✓	✓	✓	✓	✓	✓
Eco	EN COMPLIANCE WITH STANDARDS ECOPROJECT PL ZGODNOŚĆ ZE STANDARDAMI EKOPROJEKTU UA ВІДПОВІДНІСТЬ НОРМАМ ЕКОПРОЕКТА RU СООТВЕТСТВИЕ НОРМАМ ЭКОПРОЕКТА RO CONFORMITATEA CU STANDARDELE ECO PROIECTULUI CZ SOULAD S NORMAMI EKOPROJEKTU SL SÚLAD S NORMAMI EKOPROJEKTU	✓	✓	✓	✓	✓	✓
A B C	EN ENERGY EFFICIENCY CLASS PL KLASA EFEKTYWNOŚCI ENERGETYCZNEJ UA КЛАС ЕНЕРГОЕФЕКТИВНОСТІ RU КЛАС ЭНЕРГОЭФЕКТИВНОСТИ RO CLASA DE EFICIENȚĂ ENERGETICĂ CZ TŘÍDA ENERGETICKE ÚČINNOSTI SL TRIEDA ENERGETICKE EFektivnosti	A	A	A	A	A	A
MAX L (mm)	EN FUEL / PL OPAL / UA ПАЛИВО RU ТОПЛИВО / RO COMBUSTIBIL CZ PALIVO / SL PALIVO	500	550	500	550	500	550

**PROMETEUS**ПРОМЕТЕЙ
Art.S11**ATHENA**ΑΦΗΝΑ
Art.S12**EOS**ΕΟΣ
Art.S13**SELENA**ΣΕΛΕΝΑ
Art.S14**HARITA**ΧΑΡΙΤΑ
Art.S15**VENUS**ΒΕΝΕΡΑ
Art.S16**HERMES**ΓΕΡΜΕΣ
Art.F23**SIREN**ΣΙΡΕΝΑ
Art.F24

8.5	12.3	10	6.5	4.9	4.9	14	14
566 / 599 / 433	735 / 804 / 608	660 / 741 / 459	535 / 700 / 409	463 / 635 / 388	463 / 635 / 388	750 / 587 / 467	750 / 587 / 467
90	180	160	100	86	86	120	120
76	77	77	76	77	77	78.6	78.6
125 / 139	153	125 / 139	125 / 139	150	150	200	200
✓	✓	✓	✓	✓	✓	✓	✓
425 / 256 / 4	540 / 333 / 4	439 / 272 / 4	380 / 292 / 4	290 / 380 / 4	386 / 506 / 4	643 / 445 / 4	680 / 471.5 / 4
85m ² / 213m ³	130m ² / 325m ³	100m ² / 250m ³	70m ² / 175m ³	50m ² / 125m ³	50m ² / 125m ³	120m ² / 300m ³	120m ² / 300m ³
✓	✓	✓	✓	✓	✓	✓	✓
—	✓	—	—	✓	✓	OPTION	OPTION
✓	✓	—	—	✓	✓	✓	✓
✓	✓	✓	✓	✓	✓	—	—
✓	✓	✓	✓	✓	✓	✓	✓
A	A	A	A	A	A	A	A



KAWMET.UA

KAWMET PREMIUM

KAWMET.PL

kawmet.ua
info@kawmet.ua
ЛЬВІВ / ЛУГАНСЬКА 1Б

+38 (067) 482 79 41
+38 (050) 424 30 41



KAWMET.UA

KAWMET PREMIUM

KAWMET.PL

