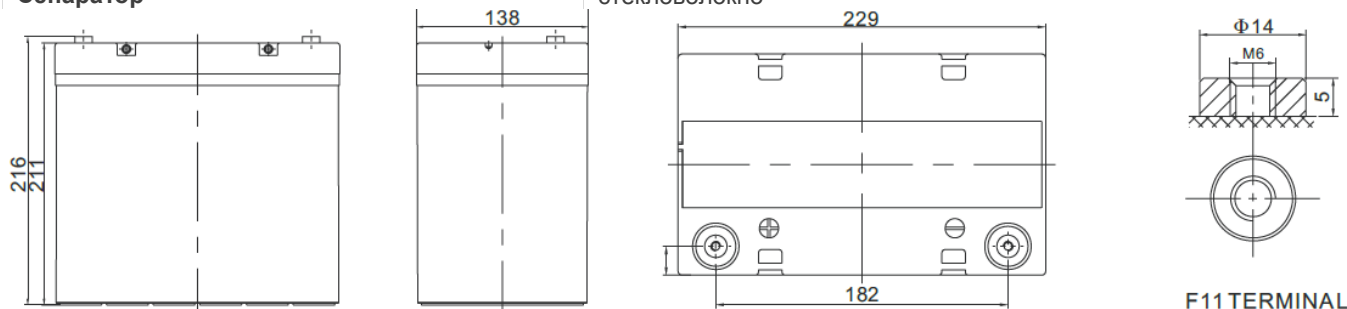


**Challenger EVG12-55** – аккумуляторная батарея, специально разработанная для частого глубокого циклического разряда. В батареях используется специально разработанное активное вещество и усиленные пластины, что позволяет батареям серии EVG обеспечить надежную работу в условиях высокой нагрузки и более 400 циклов при 100% глубине разряда (DOD). Подходит для мобильных скутеров, электрических инвалидных кресел, багги и т.д. Соответствует стандартам IEC, JIS. Изготовлены на заводе Hengyang Ritar Power Co., Ltd., Китай. Срок службы – 12 лет.



Модель	Емкость, Ач		Габариты, мм			Вес, кг
	C10, 1,80 В/эл	C20, 1,75 В/эл	Д	Ш	В	
EVG12-55	52,0	55,0	229	138	216	16,5

Напряжение	12В
Максимальный ток разряда	550А (5 сек)
Ток холодного пуска	360А
Внутреннее сопротивление	8,4 мОм
Диапазон рабочих температур	Разряд: -20°C...+60°C Заряд: 0°C...+50°C Хранение: -20°C...+60°C
Напряжение заряда (буф. режим)	13,6-13,8В (25°C)
Максимальный ток заряда	16,5 А
Уравнительный заряд и режим циклирования	14,6-14,8В (25°C)
Саморазряд	< 3% / мес..
Терминалы	F15 (болт М6)/ F11 (болт М6)
Корпус	ABS (UL94-НВ). Доступно в корпусе UL94-НВ (V0) (по запросу)
Положительный электрод	решетчатая пластина, диоксид свинца
Отрицательный электрод	решетчатая пластина из свинцово-кальциево-оловянистого сплава
Свинец	99,998% чистоты
Сепаратор	стекловолокно



F11 TERMINAL

### Разряд постоянным током, А (25°C)

	5мин	10мин	15мин	30мин	1ч	2ч	3ч	4ч	5ч	8ч	10ч	20ч
1.60V	174,8	131,9	99,26	58,06	32,07	18,94	14,67	11,53	9,82	6,60	5,48	2,87
1.65V	168,5	124,7	94,89	55,74	30,97	18,33	14,22	11,22	9,56	6,52	5,42	2,82
1.70V	160,3	114,8	88,88	53,27	29,97	17,73	13,84	10,92	9,31	6,42	5,33	2,79
1.75V	149,7	105,1	82,71	50,92	28,87	17,11	13,42	10,64	9,08	6,33	5,26	2,75
1.80V	136,4	95,10	76,37	48,67	27,77	16,50	13,01	10,33	8,84	6,23	5,20	2,73
1.85V	120,1	77,72	63,37	41,92	24,90	15,12	12,02	9,60	8,25	5,84	4,89	2,59

### Разряд постоянной мощностью, Вт (25°C)

	5мин	10мин	15мин	30мин	1ч	2ч	3ч	4ч	5ч	8ч	10ч	20ч
1.60V	300,9	224,3	173,5	105,4	60,27	35,90	28,03	22,14	18,92	12,88	10,78	5,65
1.65V	297,8	216,0	168,4	102,3	58,54	34,92	27,28	21,62	18,50	12,77	10,66	5,57
1.70V	286,4	202,5	160,0	98,76	56,99	33,95	26,65	21,11	18,08	12,60	10,52	5,51
1.75V	272,4	188,7	151,1	95,37	55,24	32,92	25,97	20,65	17,69	12,45	10,39	5,44
1.80V	252,5	173,8	141,5	92,07	53,44	31,90	25,26	20,13	17,29	12,26	10,27	5,40
1.85V	226,1	144,6	119,1	80,09	48,22	29,39	23,46	18,78	16,18	11,64	9,68	5,13

