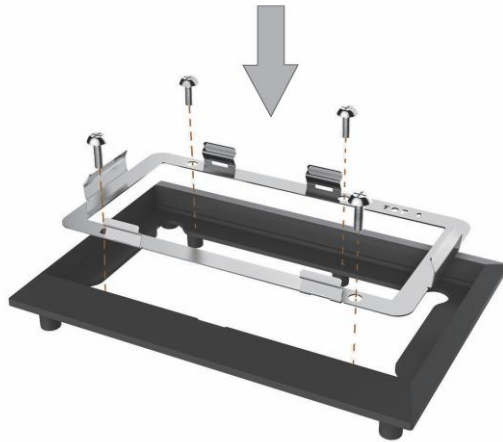
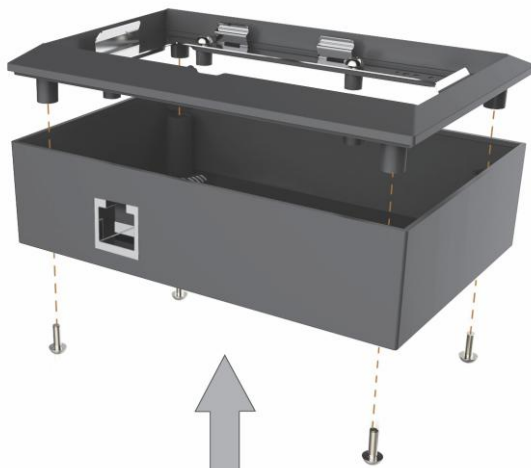


Инструкция по установке

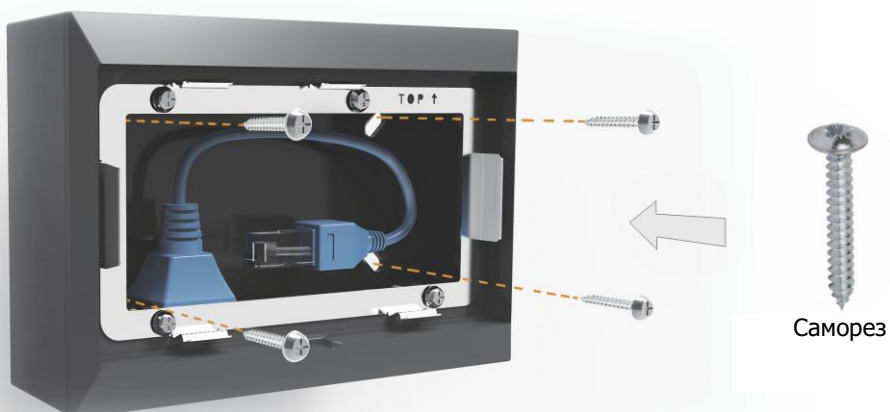
Шаг 1: Прикрепить металлический каркас к верхней пластиковой части коробки для настенного монтажа (4 винта)



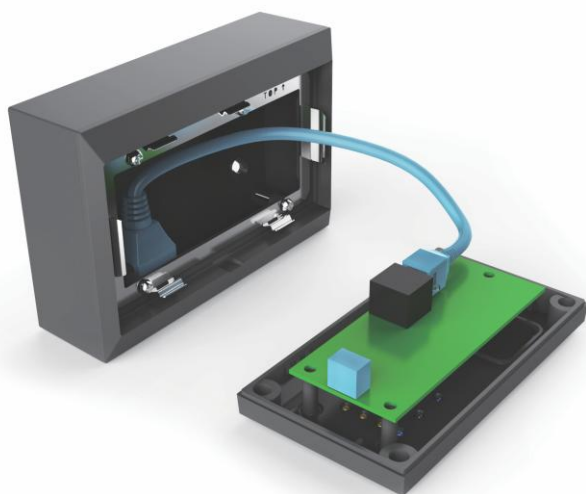
Шаг 2: Затяните пластиковую часть верхней части к нижней стороне 4 винтами



Шаг 3: Прикрепите коробку для настенного монтажа к стене



Шаг 4: Прикрепите синий кабель к панели управления



Шаг 5: Поместите переднюю часть панели в короб для настенного крепления



Шаг 6: Подключите пульт дистанционного управления к изделию, вставив кабель в разъем для настенного монтажа

