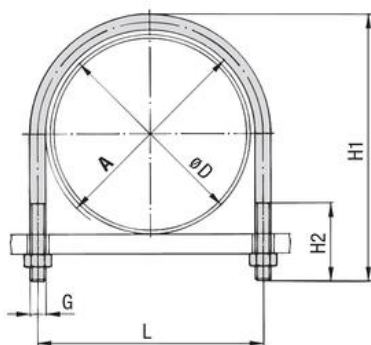


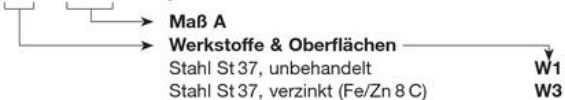
nach DIN 3570, Form A



DN	Rohr-AD ØD		Rundstahlbügel RBD					
	mm	Rohrzoll	A	L	H1	H2	G	
20	25		30	40	70	40	M10	
	26,9	¾						
25	30		38	48	76			
	33,7	1						
32	38		46	56	86	50		
	42,4	1¼						
40	44,5		52	62	92			
	48,3	1½						
50	57		64	76	109			
	60,3	2						
65	76,1	2½	82	94	125	M12		
80	88,9	3	94	106	138			
100	108		120	136	171	60	M16	
	114,3	4						
125	133		148	164	191			
	139,7	5						
150	159		176	192	217			
	168,3	6						
175	193,7		202	218	249			
	216							
200	219,1	8	228	248	283	70		M20
	267							
250	273	10	282	302	334			
	318							
300	323,9	12	332	352	385			
	355,6	14						
350	368		378	402	435			
	406,4	16						
400	419		428	452	487	M24		
	508							
500	521		530	554	589			

**BESTELLBEZEICHNUNG**

RBDxx A \*\*\* kompl



**Lieferumfang:**  
 1 x Rundstahlbügel  
 2 x Mutter DIN EN ISO 4032

**Hinweis**  
 Lieferung erfolgt in Einzelteilen.

Andere Werkstoffe und Oberflächenbehandlungen auf Anfrage.