

БЛОК УПРАВЛЕНИЯ КАМЕРЫ СОХРАНЕНИЯ И ДОЗРЕВАНИЯ БАНАНОВ

МСК-301-52



1. НАЗНАЧЕНИЕ

МСК-301-52 предназначен для управления процессом сохранения и дозревания бананов, содержащихся в специальной камере.

МСК-301-52 позволяет контролировать температуру камеры.

2. ОСНОВНЫЕ ХАРАКТЕРИСТИКИ

2.1. Аналоговые входы: 3 входа для NTC/PTC -датчиков, с усиленной электроизоляцией для контроля температуры.

2.2. Основные выходы:

- перекидной релейный выход для управления компрессором - 8 А, 250 В при $\cos \varphi=1$;
- нормально-разомкнутый релейный выход для управления вентилятором - 8 А, 250 В при $\cos \varphi=1$;
- нормально-разомкнутый релейный выход для управления электронагревателем - 8 А, 250В при $\cos \varphi=1$;
- оптосимисторный выход для включения промежуточного реле подачи газа - 100 мА, 50 Гц.

2.3. Разрешение по температуре 0,1°C.

2.4. Номинальное напряжение питания: однофазное 220 В, 50 Гц или трехфазное 380 В, 50 Гц.

2.5. Напряжение, при котором сохраняется работоспособность устройства при однофазном питании: от 160 В до 330 В.

2.6. Потребляемая мощность: не более 5 Вт.

2.7. Степень защиты прибора: IP40.

2.8. Степень защиты клеммника: IP20.

2.9. Климатическое исполнение: УХЛ4.

2.9.1. Диапазон рабочих температур, °С: от минус 35 до плюс 55.

2.9.2. Температура хранения, °С: от минус 45 до плюс 75.

2.9.3. Масса не более 0,3 кг.

2.9.4. Монтаж: на стандартную DIN-рейку 35 мм.

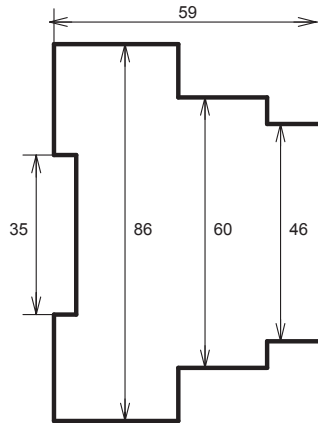
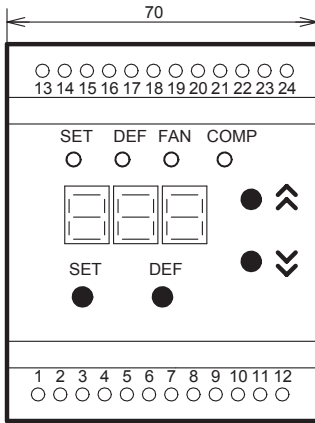
2.9.5. Положение в пространстве – произвольное.

2.9.6. Органы управления и габаритные размеры устройства приведены на рисунке 1.

3. ПОДГОТОВКА К РАБОТЕ

- 3.1. Подключить к МСК-301-52 пускатель компрессора, вентилятор, нагреватель, клапан подачи газа, датчики температуры согласно рисунку 2.
- 3.2. Подключить МСК-301-52 к электрической сети.
- 3.3. Включить питание и установить необходимые режимы работы согласно таблице 2.

ВНИМАНИЕ! Все подключения должны выполняться при обесточенном устройстве.



Светодиод COMP - горит, когда включен компрессор.
 Светодиод FAN - горит, когда включен вентилятор.
 Светодиод DEF - горит, когда включен нагреватель.
 Светодиод SET - горит в режиме установки параметров.

Рисунок 1- Лицевая панель, органы управления и габаритные размеры МСК-301-52.

Примечание - Кнопка - в тексте UP, кнопка - в тексте DOWN.

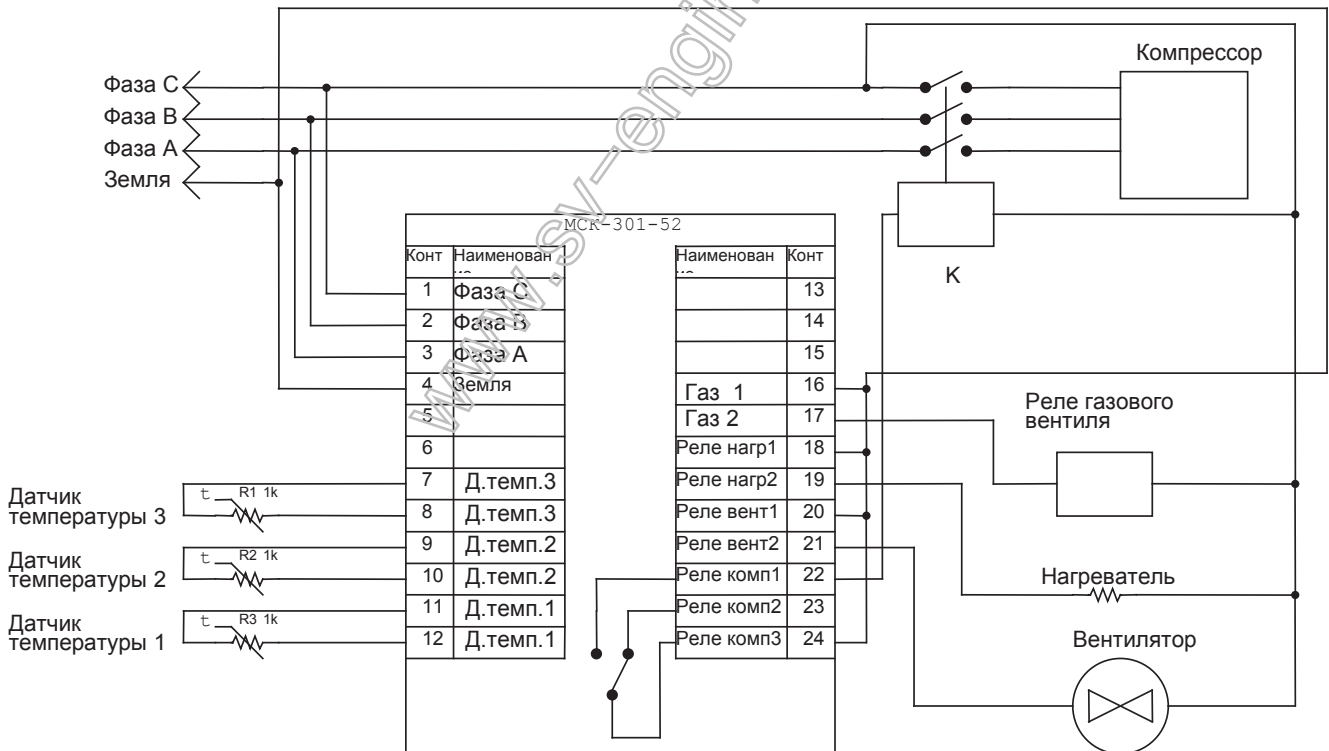


Рисунок 2. Схема подключения МСК-301-52 к трехфазной сети.

Примечание - При подключении МСК-301-52 к однофазной сети клеммы 1, 2, 3 должны быть запараллелены.

4. УПРАВЛЕНИЕ МСК-301-52

4.1. В исходном состоянии на индикаторе МСК-301-52 отображается значение текущей температуры в камере в течение десяти секунд и выполняемый режим работы в течение одной секунды.

МСК-301-52 имеет три уровня управления.

4.2. Уровень блокирования клавиатуры.

На этом уровне возможен только просмотр следующих параметров:

- 1) температура уставки (заданная температура текущего дня), SP;
- 2) температура первого датчика, td1;
- 3) температура второго датчика, td2;
- 4) температура третьего датчика, td3;
- 5) время в часах, оставшееся до окончания режима газации, Gtt;

Для просмотра параметров необходимо нажать одновременно кнопки DOWN и UP, листание кнопками DOWN и UP, вход в параметр- кнопка SET.

При заблокированной клавиатуре, нажатие любой кнопки (кроме одновременного нажатия кнопок UP и DOWN) приводит к появлению на индикаторе сообщения LOC. Для разблокирования клавиатуры необходимо нажать кнопку SET. Загорается индикатор SET, а на индикаторе мигает "0". Кнопками UP и DOWN набирается цифра пароля пользователя от 1 до 9 и нажимается кнопка DEF. Если пароль верен, клавиатура разблокирована. Если после разблокирования клавиатуры не нажимается ни одна кнопка в течение 5с и установка блокировки не снята пользователем, клавиатура снова блокируется.

4.3. При разблокированной клавиатуре возможно:

- Включение режимов "On" (простое включение), "GAS" (газация), "Prr" (выполнение программы), "Stb" (поддержание фиксированной температуры);
- изменение и просмотр параметров уровня пользователя;
- просмотр параметров уровня наладчика.

Примечание - Изменение всех параметров возможно только в режиме "On", а во время выполнения остальных режимов запрещено изменение следующих параметров: числа дней программы (dAY), разрешения газации (GSS), времени поступления газа в камеру (GtO), режимов работы вентилятора (Frr) и периода работы вентилятора (FPE).

Для просмотра и изменения параметров уровня пользователя необходимо нажать кнопку SET, при этом загорается светодиод SET;

Листание параметров кнопками DOWN и UP;

Вход в параметр- кнопка SET;

Изменение параметра - кнопками DOWN и UP;

Запись параметра и переход обратно в меню – кнопка DEF;

Переход обратно в меню без записи – кнопка SET.

При отсутствии нажатия любой из кнопок в течение 5с, МСК-301-52 переходит в исходное состояние.

4.4. Уровень наладчика.

Вход на уровень наладчика.

Нажатие на кнопку SET в течение 5с. Если уровень защищен паролем, на индикаторе появится сообщение PAS. Повторно нажать кнопку SET. Загорается индикатор SET, а на индикаторе мигает "000". Кнопками UP и DOWN последовательно набрать три цифры пароля наладчика от 1 до 9, разделяя набор нажатием кнопки DEF. Если пароль не верен, загорится PAS (мигает S) и через 5с МСК-301-52 возвратится в исходное состояние, иначе на индикаторе появляется первый параметр меню наладчика.

Листание параметров кнопками DOWN и UP, вход в параметр- кнопка SET, изменение параметра - кнопками DOWN и UP, запись параметра и переход обратно в меню – кнопка DEF, переход обратно в меню без записи – кнопка SET. При отсутствии нажатия любой из кнопок в течение 5с, МСК-301-52 переходит в исходное состояние.

На уровне наладчика, доступность любого параметра на уровне пользователя может быть запрещена или разрешена одновременным нажатием кнопок SET и DOWN. Запрет доступа индицируется точкой на правом цифровом индикаторе (при просмотре значения параметра).

5. РЕЖИМЫ РАБОТЫ МСК-301-52

5.1. МСК-301-52 поддерживает следующие режимы работы:

- простое включение;
- газация;
- выполнение программы;
- поддержание фиксированной температуры.

5.2. Режим простого включения.

В режим простого включения МСК-301-52 переходит, если до выключения питания прибор находился в этом режиме или при одновременном нажатии кнопок SET и DOWN. В режиме простого включения все управляющие реле выключены, а на индикатор выводится средняя температура всех включенных датчиков температуры и мнемоника включенного режима (On).

5.3. Запуск других режимов осуществляется одновременным нажатием кнопок SET и DOWN.

В этом случае возможно три варианта перехода:

- 1) если число дней программы равно нулю (значение параметра dAY=0), то произойдет переход в режим фиксированного поддержания температуры (Stb);
- 2) если число дней программы не равно нулю и газация запрещена (GSS=0), то произойдет переход в режим выполнения программы;
- 3) если число дней программы не равно нулю и газация разрешена (GSS=1), то произойдет переход в режим газации (GAS).

5.4. Режим газации.

В этом режиме на индикаторе высвечивается мигающая мнемоника "GAS" и средняя температура датчиков.

Если температура продукта меньше температуры при которой возможна газация (параметр GSt), то включится нагреватель и до момента достижения заданной температуры, на индикаторе будет высвечиваться мигающая мнемоника "GA" и средняя температура датчиков.

После набора заданной температуры, включится вентиль подачи газа в камеру и МСК-301-52 начнет поддерживать в камере температуру, заданную в параметре GSt. Если температура продукта выше температуры газации, то вентиль подачи газа в камеру включится сразу. Вентиль выключится, когда истечет время, заданное в параметре GtO и МСК-301-52 перейдет в режим выполнения программы.

5.5. Режим выполнения программы.

При автоматическом переходе из режима газации в режим выполнения программы на дисплее высвечивается PrX (X-сутки выполнения программы, например Pr2) и температура продукта, а также включается вытяжная вентиляция на время, указанное в Fst.

Далее вытяжная вентиляция работает в соответствии с параметрами Frr (режим работы вентилятора), FSt (время работы вентилятора) и FPE (период работы вентилятора).

После окончания режима выполнения программы МСК-301-52 автоматически перейдет в режим поддержания фиксированной температуры.

5.6. Режим поддержания фиксированной температуры.

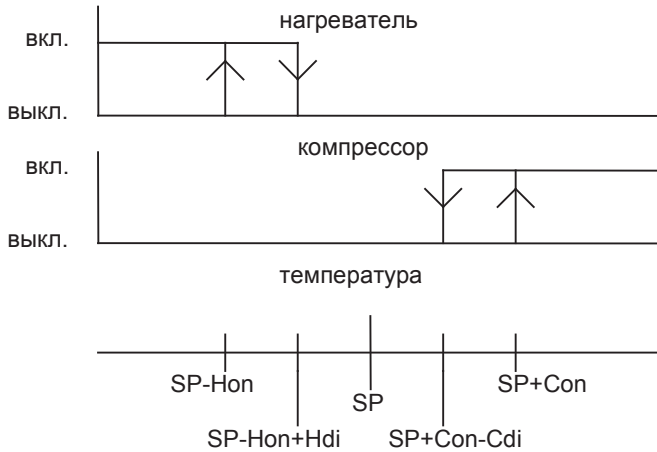
При автоматическом переходе из режима выполнения программы в режим поддержания фиксированной температуры на индикаторе начинает высвечиваться "Stb" и средняя температура продукта.

Температура в камере в этом режиме задается параметром SbY.

5.7. Для выхода из любого режима в режим простого включения необходимо нажать одновременно кнопки SET и DOWN.

5.8. Регулирование температуры

График изменения температуры в камере и временные диаграммы работы выходных реле МСК-301-52 (для значений параметров установленных по умолчанию изготовителем).



SP=20 - заданная температура
 SP-Hon=20-2=18 – температура, ниже которой нагреватель всегда включен.
 SP-Hon+Hdi=20-2+1=19–температура выключения нагревателя.
 SP+Con=20+2=22 – температура, выше которой компрессор всегда включен.
 SP+Con-Cdi=20+2-1=21-температура выключения компрессора

5.9. Особенности первого запуска

При включении питания на индикаторе высвечивается StA в течении 5 с, выполняется задержка на время, указанное в параметре n02 (защита компрессора от частых включений при отключении питания) и на это время блокируется изменение параметров МСК-301-52 и включение любых режимов работы.

Если при выключении питания МСК-301-52 находился в режиме простого включения, то при включении устройство останется в режиме простого включения. Если при выключении питания МСК-301-52 находился в любом другом режиме, то при включении устройство продолжит выполнение режима с того момента, на котором выполнение режима было прервано.

6. СИСТЕМА КОНТРОЛЯ ЗА АВАРИЙНЫМИ СОСТОЯНИЯМИ

Во всех режимах работы устройства ведется контроль за выходом температуры камеры за установленные пределы (параметр HAL), а также контроль за исправностью разрешенных датчиков температуры (контроль короткого замыкания и обрыва датчиков).

Все коды аварийных ситуаций выводятся на цифровой индикатор в соответствии с таблицей 1.

Таблица 1- Коды аварий

Сигналы отказов на дисплее		Сигналы сигнализации на дисплее	
Отказ контроллера	Er1	Нет исправных датчиков температуры	Erd
Обрыв первого датчика температуры	Er2	Превышение максимальной температуры	A1
Короткое замыкание первого датчика температуры	Er3		
Обрыв второго датчика температуры	Er4		
Короткое замыкание второго датчика температуры	Er5		
Обрыв третьего датчика температуры	Er6		
Короткое замыкание третьего датчика температуры	Er7		

7. ПРОГРАММИРУЕМЫЕ И ИСПОЛЬЗУЕМЫЕ ПАРАМЕТРЫ приведены в таблице 2.

Таблица 2 Режимы работы блока управления камеры

Установочные и считываемые параметры	Параметры кодов	Мин. знач.	Макс. знач.	Заводская установка	Действия
Программа					
Число дней программы	DAY*	0	3	0	
Разрешение газации	GSS*	0	1	0	0-газация запрещена 1-газация разрешена
Температура первого дня	dA1	0 °C	35,0°C	20,0 °C	
Температура второго дня	dA2	0 °C	35,0°C	20,0 °C	
Температура третьего дня	dA3	0 °C	35,0°C	20,0 °C	
Фиксированная температура	SbY	0 °C	35,0°C	20,0 °C	
Относительная температура включения нагревателя	Hon	0,1 °C	9,9 °C	2,0 °C	
Дифференциал нагревателя	Hdi	0,1 °C	9,9 °C	1,0 °C	
Относительная температура включения компрессора	Con	0,1 °C	9,9 °C	2,0 °C	
Дифференциал компрессора	Cdi	0,1 °C	9,9 °C	1,0 °C	
Верхняя аварийная температура	HAL	0 °C	45°C	30 °C	Температура, при превышении которой, на индикатор выводится сигнал о превышении максимальной температуры
Калибровка первого датчика температуры	CA1	-9,9°C	9,9 °C	0 °C	Сдвиг шкалы на CA1 относительно измеренной первым датчиком температуры
Калибровка второго датчика температуры	CA2	-9,9°C	9,9 °C	0 °C	Сдвиг шкалы на CA2 относительно измеренной вторым датчиком температуры
Калибровка третьего датчика температуры	CA3	-9,9 °C	9,9 °C	0 °C	Сдвиг шкалы на CA3 относительно измеренной третьим датчиком температуры
Компрессор и нагреватель					
Минимальное время включения компрессора	c01	1 мин	15 мин	1 мин	Защита компрессора от частых включений
Минимальное время отключения компрессора	c02	1 мин	15 мин	1 мин	Защита компрессора от частых включений
Минимальное время включения нагревателя	n01	1 мин	15 мин	1 мин	Защита нагревателя от частых включений

Установочные и считываемые параметры	Параметры кодов	Мин. знач.	Макс. знач.	Заводская установка	Действия
Минимальное время отключения нагревателя	n02	1 мин	15 мин	1 мин	Защита нагревателя от частых включений
Время между выключением компрессора и включением нагревателя или между выключением нагревателя и включением компрессора	Cnt	5 мин	25 мин	5 мин	Защита от возникновения теплового колебательного процесса
Газация					
Температура газации	GSt	0 °C	30°C	20 °C	Температура, ниже которой, подача газа в камеру запрещена
Время поступления газа в камеру	GtO*	1 ч	36 ч	24 ч	
Вытяжная вентиляция					
Режимы работы вытяжной вентиляции	Frr*	0	2	2	0-вентилятор всегда выключен 1-вентилятор всегда включен 2-вентилятор работает по параметрам FSt и FPE
Время работы вентилятора после его включения в режимах Pr и Stb	FSt	5 мин	90 мин	20 мин	
Период включениями работы вентилятора в режимах Pr и Stb	FPE*	2 ч	12 ч	2 ч	
Разное					
Код доступа пользователя	LOC	0	9	0	0 – клавиатура разблокирована 1-9 – пароль пользователя
Код доступа наладчика	PAS	000	999	123	000 – доступ на уровень наладчика – разрешен 000-999 – пароль наладчика
Тип датчиков температуры	tPd	0	1	0	0 – NTC, 1 – PTC
Включение датчика температуры 1	Cd1	0	1	1	0-датчик включен 1-датчик выключен
Включение датчика температуры 1	Cd2	0	1	1	0-датчик включен 1-датчик выключен
Включение датчика температуры 1	Cd3	0	1	1	0-датчик включен 1-датчик выключен
Версия устройства	rEL			53	
Примечание - Изменение параметров, отмеченных звездочкой, возможно только в режиме простого включения (режим "On").					

8. ТРАНСПОРТИРОВАНИЕ И ХРАНЕНИЕ

МСК-301-52 в упаковке производителя должны храниться в закрытых помещениях с температурой от минус 45 до плюс 75°C и относительной влажности не более 80% при отсутствии в воздухе паров вредно действующих на упаковку и материалы устройства. При транспортировании МСК-301-52 потребитель должен обеспечить защиту устройства от механических повреждений.

9. ГАРАНТИЙНЫЕ ОБЯЗАТЕЛЬСТВА

Предприятие-изготовитель гарантирует безотказную работу МСК-301-52 при условии:

- правильности подключения;
- целостности пломбы ОТК изготовителя;
- целостности корпуса, отсутствии следов вскрытия, трещин, сколов, прочее.

www.sv-engin.com.ua