

**УНИВЕРСАЛЬНЫЙ БЛОК ЗАЩИТЫ
ЭЛЕКТРОДВИГАТЕЛЕЙ
УБЗ-302-01**



РУКОВОДСТВО ПО ЭКСПЛУАТАЦИИ

1. ОПИСАНИЕ И РАБОТА

1.1 НАЗНАЧЕНИЕ

1.1.1 Универсальный блок защиты электродвигателей **УБЗ-302-01** (далее по тексту УБЗ) предназначен для защиты двухскоростных (двухобмоточных) асинхронных двигателей, постоянного контроля параметров сетевого напряжения, действующих значений фазных/линейных токов и проверки значения сопротивления изоляции электродвигателей.

УБЗ обеспечивает защиту асинхронных двухскоростных (двухобмоточных) электродвигателей, номинальным током от 5 до 50А при использовании внешних токовых трансформаторов, поставляемых в комплекте с изделием.

УБЗ обеспечивает защиту электродвигателей при:

- некачественном сетевом напряжении (недопустимые скачки напряжения, обрыв и перекос фаз, нарушение чередования и слипание фаз);
- механических перегрузках (симметричный перегруз по фазным/линейным токам);
- превышении порога тока обратной последовательности (перекос тока);
- затянутом пуске двигателя или блокировке ротора;
- недопустимо низком уровне изоляции между статором и корпусом двигателя (проверка перед включением);
- замыкании на «землю» обмотки статора во время работы – защита по токам утечки на «землю»;
- тепловой перегрузке двигателя;
- перегреве обмоток (определяется температура обмоток при использовании встроенных в двигатель температурных датчиков или температура корпуса при использовании внешних температурных датчиков)*.

По каждому типу защиты возможно запрещение и разрешение автоматического повторного включения (далее по тексту АПВ) нагрузки.

Блок обеспечивает защиту электрооборудования путем управления катушкой магнитного пускателя (контактора).

Блок определяет наличие токов двигателя при отключенном реле нагрузки. В этом случае блок индицирует аварию внешнего контактора, включающего двигатель, до тех пор, пока блок не будет выключен.

Блок обеспечивает передачу параметров по интерфейсу RS-485 в соответствии с протоколом MODBUS.

1.1.2 Характеристика выходных контактов встроенных реле

Характеристики выходных контактов встроенных реле приведены в таблице 1.1

Таблица 1.1

	Макс. ток при U~250В	Число срабатываний x1000	Максимальная коммутируемая мощность	Макс. длит. доп. переменное напряжение	Макс. ток при Uпост=30В (число сраб.)
Реле нагрузки					
Cos φ = 0,4	2 А	100	1000 ВА	460 В	3 А (50000)
Cos φ = 1,0	5 А	100			
Реле сигнализации					
Cos φ = 0,4	5 А	100	4000 ВА	440/300 В	3 А
Cos φ = 1,0	16 А	100			

1.1.3 Перечень используемых сокращений

АПВ – автоматическое повторное включение.

МП – магнитный пускатель.

ТТ – трансформатор тока.

РМКУП – режим минимального количества установочных параметров.

In1, In2 – номинальный ток двигателя малой и большой скорости. (Как правило, это значение токов, которые указаны на двигателе, но, в зависимости от условий эксплуатации, может быть установлено другое значение токов).

* Функция контроля температурных датчиков и параметры, связанные с ней добавлены в 21 версии программы.

При S2S=0 (таблица 1.4) и замкнутом или разомкнутом контакте на клеммах 49, 50 (рисунок 2.1), In принимает значение номинального тока малой (параметр “Id1” таблица 1.4) или большой (параметр “Id2”) скорости соответственно.

При S2S=1 (таблица 1.4) и разомкнутом или замкнутом контакте на клеммах 49, 50 (рисунок 2.1), In принимает значение номинального тока малой (параметр “Id1” таблица 1.4) или большой (параметр “Id2”) скорости соответственно.

1.2 Технические характеристики

1.2.1 Основные технические характеристики приведены в таблице 1.2

Таблица 1.2 - Основные технические характеристики

Номинальное напряжение питания, трехфазное	380В 50 Гц
Частота сети, Гц	48-62
Диапазон номинальных токов, А	5-50
Гистерезис по напряжению (фазное/линейное), В	10/17
Гистерезис по теплу, % от накопленного при отключении	33
Точность определения порога срабатывания по току, не более, в % от номинального	2
Точность определения порогов по напряжению, В, не хуже	3
Точность определения перекаса фаз по напряжению, В, не хуже	3
Разрешение по температуре температурных датчиков, °С	1
Напряжение, при котором сохраняется работоспособность: - фазное, при питании от одной фазы и подключенном нулевом проводе, В, не менее - линейное, при питании от трех фаз, В, не более	180 450
Цифровой вход для подключения сигнала перехода на большую скорость (сухой контакт) Аналоговый вход для подключения дифференциального токового трансформатора (трансформатора нулевой последовательности). Три аналоговых входа для подключения внешних ТТ Два аналоговых входа для подключения датчиков температуры (типы Pt100, Ni100, Ni120)	
Основные выходы: реле нагрузки - две группы перекидных контактов (5А 250В cos φ=1), для управления пускателем электродвигателя;	
Потребляемая мощность (под нагрузкой), ВА, не более	5,0
Степень защиты: - прибора - клеммника	IP40 IP20
Климатическое исполнение	У3.1
Диапазон рабочих температур, °С	от -35 до +55
Температура хранения, °С	от -45 до +70
Масса, кг, не более	0,5
Габаритные размеры (рисунок 1.1) Монтаж Положение в пространстве	девять модулей типа S на стандартную DIN-рейку 35 мм произвольное

1.2.2 Измеряемые и вычисляемые параметры, значения которых выводятся на устройство отображения*, пределы их измерения и погрешности приведены в таблице 1.3.

* К устройству отображения относятся два трехразрядных семисегментных индикатора на лицевой панели УБЗ;

Таблица 1.3 - Измеряемые и отображаемые параметры

Функции измерения	Диапазон	Точность	Мнемоника	Адрес	Единицы измерения при передаче данных
Токи					Десятые доли ампера
Действующие значения фазных токов, А	0,5 - 50	2%	iF1, iF2, iF3	100,101, 102	
Действующее значение тока нулевой последовательности, А	0,3 - 5,0	2%	i0P	103	
Среднее значение тока по каждой фазе за время, указанное в параметре tSi			iS1, iS2, iS3	104,105, 106	
Наибольшее значение среднего тока по каждой фазе, полученное со времени последней загрузки. <i>Сброс всех средних значений выполняется кнопкой ЗАП/СБР/ВЫБ при выводе наибольшего значения среднего тока по любой из фаз (с присвоением текущего среднего значения тока соответствующей фазы).</i>	< 50А > 50А	2% 10%	in1, in2, in3	107,108, 109	
Пусковой ток двигателя (средний по фазам)	< 50А > 50А	2% 10%	iPU	110	
Ток перегрузки (средний по фазам)	0,1-600		iPE	111	
Время пуска, с <i>Время пуска - это период времени с момента, когда три фазных тока превысят 1,2 In, и до момента, когда три тока снизятся ниже 1,2 In. Максимальный фазный ток, достигнутый в течение этого периода, является максимальным пусковым током.*</i>			tPU	112	
Ток обратной последовательности (перекос), А	0,2-20	5%	i2P	113	
Напряжения					Вольты
Действующие значения фазных напряжений (<i>определяются при подключении к УБЗ нулевого провода</i>), В	100-450	3 В	UF1, UF2, UF3	114,115 116	
Действующие значения линейных напряжений, В	100-450	5 В	UL1, UL2, UL3	117,118 119	
Напряжение прямой последовательности, В	100-300	3 В	U1P	120	
Напряжение обратной последовательности, В	3 -300	3 В	U2P	121	
Напряжение нулевой последовательности (<i>векторная сумма трех фазных напряжений, деленная на три</i>), В. Точное измерение возможно только при подключенном нулевом проводе.	3-100	3 В	U0P	122	
Прочее					
Счетчик времени работы оборудования с момента включения питания, часов	0-999		Ltr	123	
Счетчик времени работы оборудования, сутки	0-999		Str	124	

Продолжение таблицы 1.3

Функции измерения	Диапазон	Точность	Мнемоника	Адрес	Единицы измерения при передаче данных
Частота сети, Гц	45-65	1%	FFF	125	Десятые доли герца
Время работы до отключения по перегрузке (показывает время, остающееся до отключения защиты по тепловой перегрузке), с	0-600	1с	tOP	126	секунды
Время до окончания выдержки АПВ, с**	0-900	1с	tAP	127	секунды
Время ожидания после отключения по перегрузке (показывает время ожидания до разрешения пуска, заблокированного тепловой защитой), с**	0-900	1с	ttP	128	секунды
Сопротивление изоляции двигателя***, МОм	0-19,9	10%	rid	129	Сотни кОм
Температура датчика 1 (тип датчика задается в соответствии с табл. 1.6.), °С ****	от -40 до 220	1 °С	td1	130	5000 – датчик не включен 1000±10 – КЗ датчика
Температура датчика 2 (тип датчика задается в соответствии с табл. 1.6.), °С ****	от - 40 до 220	1 °С	td2	131	2000±10 – обрыв датчика
Тепловой баланс двигателя Параметр только для чтения по интерфейсу RS-232, RS-485	Число 1100000 соответствует 100% накопленного тепла, при котором происходит выключение двигателя при включенной защите по тепловой перегрузке (п.1.2.5.6)			132. 133	
<p>* см. п. 1.1.3.</p> <p>** - если время до отключения защитой по тепловой перегрузке (tAP) или время ожидания до разрешения пуска (ttP) не определено (больше 900с), то на индикатор значения выводится код "--". Если работа защиты запрещена, то на индикатор выводится "not".</p> <p>*** - если сопротивление изоляции двигателя больше 20 МОм, то на индикатор значения выводится код "1." (единица с точкой в старшем разряде индикатора).</p> <p>**** - добавлено в версии программы 21</p>					

1.2.3 Программируемые параметры и пределы их изменений приведены в таблице 1.4.

Таблица 1.4 - Программируемые параметры

Установочные и считываемые параметры	Параметры кодов	Мин. знач.	Макс. знач.	Заводская установка	Действия	Адрес
РАЗНОЕ						
Номинальный ток первой скорости, А	id1	0	50	0	0-ток не установлен: УБЗ не включит реле нагрузки (п.2.3.5).	150
Номинальный ток второй скорости, А	id2	0	50	0	0-ток не установлен: УБЗ не включит реле нагрузки (п.2.3.5)	151
Время переключения с одной скорости на другую, с	t12	0,1	5,0	0,5		152
Время, за которое измеряется среднее значение тока, с	tSi	10	600	60	Время, за которое измеряется среднее значение тока (параметры iS1, iS2, iS3 из таблицы 1.3)	153

Продолжение таблицы 1.4

Установочные и считываемые параметры	Параметры кодов	Мин. знач.	Макс. знач.	Заводская установка	Действия	Адрес
Максимальная токовая защита						
Тип максимальной токовой защиты	$i^=P$	0	5	0	0-защита с независимой выдержкой времени Типы защиты с зависимой выдержкой времени: 1-SIT; 2-VIT (LTI); 3-EIT; 4-UIT; 5-RI	154
Уставка срабатывания по максимальной токовой защите, кратность	$i^=S$	0,8	9,0	4,0	задается кратность по отношению к номинальному току двигателя	155
Задержка срабатывания защиты по току, с	$i^=t$	0,1	600	10,0		156
Разрешение работы защиты	$i^=r$	0	2	2	0-работа защиты запрещена 1- работа защиты разрешена, АПВ после срабатывания запрещено 2- работа защиты разрешена, АПВ после срабатывания разрешено	157
Порядок срабатывания защиты по отношению к тепловой	$i^=n$	0	1	1	0-защита срабатывает независимо от тепловой защиты 1-если тепловая перегрузка не наступила, то индикация превышения тока есть, но реле нагрузки не отключается	158
Защита от замыканий на землю						
Уставка срабатывания по току, А	$i0P$	0,3	5,0	0,5		159
Задержка срабатывания защиты, с	$i0t$	0,1	2,0	1,0		160
Разрешение работы защиты	$i0r$	0	2	1	0-работа защиты запрещена 1- работа защиты разрешена, АПВ после срабатывания запрещено 2- работа защиты разрешена, АПВ после срабатывания разрешено	161
Защита по току обратной последовательности						
Уставка срабатывания, %	$i2S$	5	20	10	Задается в процентах от номинального тока	162
Задержка срабатывания защиты, с	$i2t$	0,2	10,0	5,0		163
Разрешение работы защиты	$i2r$	0	2	2	0-работа защиты запрещена 1- работа защиты разрешена, АПВ после срабатывания запрещено 2- работа защиты разрешена, АПВ после срабатывания разрешено	164
Анализ причин срабатывания защиты по току обратной последовательности.						
Разрешение анализа	icr	0	1	1	0- анализ выключен 1- анализ включен	166

Продолжение таблицы 1.4

Установочные и считываемые параметры	Параметры кодов	Мин. знач.	Макс. знач.	Заводская установка	Действия	Адрес
Кратность превышения отношения коэффициента обратной последовательности по току, к коэффициенту обратной последовательности по напряжению	icS	2	4	2		165
Тепловая перегрузка (тепловая модель двигателя)						
Разрешение работы защиты	dtr	0	2	2	0- работа защиты запрещена 1- работа защиты разрешена, АПВ после срабатывания запрещено 2- работа защиты разрешена, АПВ после срабатывания разрешено	167
Время срабатывания защиты при двукратной перегрузке по току, с	dtT	10	120	60		168
Кратность увеличения времени при остановленном двигателе	dtP	1,0	4,0	1,0	Компенсация увеличения времени охлаждения при остановленном двигателе	169
Затянутый пуск, блокировка ротора						
Уставка срабатывания, кратность	PPS	1,5	7,0	5,0	Задается кратность по отношению к номинальному току	170
Задержка срабатывания защиты по затянутому пуску, с	PPt	1	600	10	Время пуска двигателя	171
Задержка срабатывания защиты по блокировке ротора	Pbt	0,1	300	1.0		172
Разрешение работы защиты	PPr	0	2	1	0- работа защиты запрещена 1- работа защиты разрешена, АПВ после срабатывания запрещено 2- работа защиты разрешена, АПВ после срабатывания разрешено	173
Защиты по напряжению						
Минимальное линейное напряжение, В	U = S	270	415	320		174
Время задержки отключения по минимальному напряжению, с	U = t	5	30	10		175
Разрешение работы защиты по минимальному напряжению	U = r	0	2	2	0- работа защиты запрещена 1- работа защиты разрешена, АПВ после срабатывания запрещено 2- работа защиты разрешена, АПВ после срабатывания разрешено	176
Максимальное линейное напряжение, В	U = S	330	475	415		177
Время задержки отключения по максимальному линейному напряжению, с	U = t	1	10	2		178

Продолжение таблицы 1.4

Установочные и считываемые параметры	Параметры кодов	Мин. знач.	Макс. знач.	Заводская установка	Действия	Адрес
Разрешение работы защиты по максимальному линейному напряжению	U^r	0	2	2	0- работа защиты запрещена 1- работа защиты разрешена, АПВ после срабатывания запрещено 2- работа защиты разрешена, АПВ после срабатывания разрешено	179
Перекас линейного напряжения, В	U^S	15	120	35	обратная последовательность	180
Время задержки отключения по перекасу линейного напряжения, с	U^t	1	30	5		181
Разрешение работы защиты по перекасу линейного напряжения	U^r	0	2	2	0- работа защиты запрещена 1- работа защиты разрешена, АПВ после срабатывания запрещено 2- работа защиты разрешена, АПВ после срабатывания разрешено	182
Разрешение работы защиты по порядку чередования фаз	U^Cr	0	2	1	0- работа защиты запрещена 1- работа защиты разрешена, АПВ после срабатывания запрещено 2- работа защиты разрешена, АПВ после срабатывания разрешено	183
Управление двигателем и АПВ						
Время АПВ, с	Att	0	900	5		184
Запрет АПВ для всех аварий	Arr	0	1	1	0- АПВ запрещен 1- АПВ разрешен	185
Разрешение работы двигателя после подачи питания на УБЗ	APd	0	2	1	0 – пуск двигателя вручную 1- пуск двигателя через время АПВ 2- пуск двигателя через 2 сек.	186
Управление двигателем	Accd	0	3	0	0-запрещено 1-разрешен пуск двигателя 2-разрешен аварийный останов двигателя 3-разрешен пуск и останов двигателя (см. п. 2.4.7)	187
Сопrotивление изоляции двигателя						
Защита по минимальному сопротивлению изоляции двигателя	rid	0	20	5	0-отключена 5-двигатель не включается при сопротивлении изоляции ниже 500к, АПВ разрешено 10- двигатель не включается при сопротивлении изоляции ниже 1000к, АПВ разрешено 15-двигатель не включается при сопротивлении изоляции ниже 500к, АПВ запрещено 20- двигатель не включается при сопротивлении изоляции ниже 1000к, АПВ запрещено	188

Продолжение таблицы 1.4

Установочные и считываемые параметры	Параметры кодов	Мин. знач.	Макс. знач.	Заводская установка	Действия	Адрес
Системные						
Сигнал переключения на большую скорость	S2S	0	1	0	0-размыкание контакта 1-замыкание контакта	189
Включение режима минимального количества установочных параметров	Sin	0	1	1	0-режим отключен 1-режим включен	190
Показания на индикаторе УБЗ до включения двигателя	SiP	0	2	0	0- линейное напряжение Uab 1-сопротивление изоляции rid 2-обратный отсчет времени АПВ	191
Режим индикации параметра	SiC	0	1	1	0-значение параметра выводится непрерывно 1-значение параметра выводится в течение 15с	192
Полное время работы устройства, сутки	tbU	0	999	0		193
Время наработки двигателя, сутки	tCO	0	999	0		194
Код доступа пользователя	LOC	0	9	0	0 – клавиатура разблокирована 1-9 – пароль пользователя	195
Код доступа наладчика	PAS	000	999	123	000 – доступ на уровень наладчика – разрешен 000-999 – пароль наладчика	196
Восстановление заводских параметров	PPP	0	1	0	После записи 1 и выходе из режима установки параметров - заводские параметры восстановлены	197
Параметры последовательного интерфейса RS-485						
Коммуникационный адрес УБЗ	rSA	1	247	1		198
Скорость передачи	rSS	0	1	0	0: 9600 бод; 1: 19200 бод;	199
Реакция преобразователя на потерю связи	rSP	0	3	0	0- продолжение с отсутствием предупреждения 1- предупреждение и продолжение работы 2- предупреждение и остановка двигателя с разрешением АПВ после восстановления связи 3- предупреждение и остановка двигателя с запрещением АПВ после восстановления связи	200
Обнаружение превышения времени ответа, с	rSO	0	120	0	0-запрещено	201
Разрешение связи УБЗ по последовательному каналу	rPP	0	2	0	0- связь запрещена 1- связь разрешена по RS-232 2- разрешена по RS-485	202
Версия устройства	rEL			21		203
Контроль температуры						
Разрешение контроля температуры и тип датчика температуры 1	C1r	0	2	0	0 – отключен 1- встроенный в двигатель (защита срабатывает, если сопротивление датчика выше 1,7 кОм) 2 – РТС (1кОм при 25 °С)	204

Продолжение таблицы 1.4

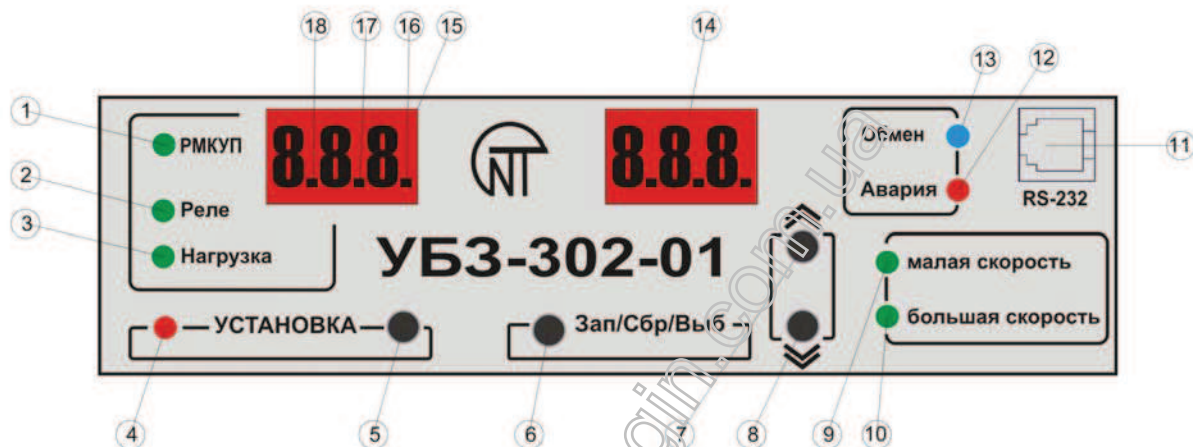
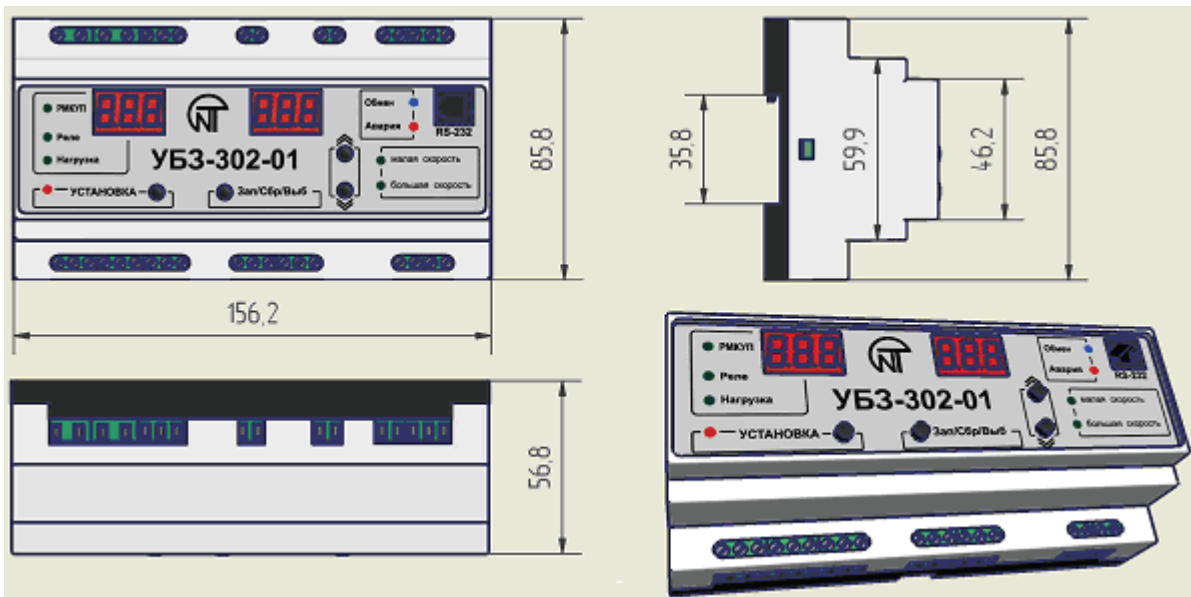
Установочные и считываемые параметры	Параметры кодов	Мин. знач.	Макс. знач.	Заводская установка	Действия	Адрес
Температура отключения двигателя	C1S	0	100	80		205
Коррекция температуры первого датчика	C1c	-9	9	0		206
Разрешение контроля температуры и тип датчика температуры 2	C2r	0	3	0	0 – отключен 1 – типа Pt100 2- типа Ni100 3- типа Ni120	207
Температура отключения двигателя	C2S	0	220	180		208
Температура предупреждения	C2A	0	220	170		209
Коррекция температуры второго датчика	C2c	-9	9	0		210
АПВ после срабатывания защиты	CPA	1	2	2	1- АПВ после срабатывания запрещено 2- АПВ после срабатывания разрешено	211
Реакция на неисправность датчиков температуры	CCr	0	1	0	0- предупреждение и продолжение работы; 1- предупреждение и остановка двигателя;	212

1.2.4 Органы управления и габаритные размеры УБЗ приведены на рисунке 1.1.

1.2.5 Функции защиты

1.2.5.1 УБЗ выполняет следующие виды защит электродвигателей:

- максимальная токовая в фазах;
- от замыканий на землю (по току нулевой последовательности);
- по току обратной последовательности (перекос токов);
- по превышению кратности коэффициента обратной последовательности по току к коэффициенту обратной последовательности по напряжению;
- по тепловой перегрузке;
- от перегрева обмоток;
- затынутый пуск (блокировка ротора);
- по минимальному линейному напряжению;
- по максимальному линейному напряжению;
- по перекосу линейных напряжений (обратной последовательности по напряжению);
- по порядку чередования фаз;
- по минимальному сопротивлению изоляции обмоток двигателя.



- 1 - зеленый светодиод РМКУП - горит, когда реле находится в режиме РМКУП;
- 2 - зеленый светодиод РЕЛЕ - горит, когда реле сигнализации включено;
- 3 - зеленый светодиод НАГРУЗКА - горит, когда реле нагрузки включено;
- 4 - зеленый светодиод УСТАНОВКА - горит, когда реле находится в режиме установки параметров;
- 5 - кнопка УСТАНОВКА - включает режим установки параметров;
- 6 - кнопка Зап/Сбр/Выб - запись параметров в режиме установки, переключение группы отображаемых параметров в режиме просмотра, сброс;
- 7 - кнопка \wedge (в тексте ВВЕРХ) - листание индицируемых параметров в режиме просмотра параметров и листание меню в режиме установки параметров;
- 8 - кнопка \vee (в тексте ВНИЗ) - листание индицируемых параметров в режиме просмотра параметров и листание меню в режиме установки параметров;
- 9 - индикация работы двигателя на малой скорости;
- 10 - индикация работы двигателя на большой скорости;
- 11 – разъем для подключения компьютера по интерфейсу RS-232;
- 12 - красный светодиод АВАРИЯ:
 - при выключенном реле нагрузки – горит, когда УБЗ находится в состоянии аварии (мигает, если после аварии возможно АПВ);
 - при включенном реле нагрузки – мигает, когда двигатель находится в состоянии перегрузки по максимальному току или тепловой перегрузке, но время отключения реле еще не наступило
- 13 – синий светодиод ОБМЕН, горит при обращении к УБЗ по интерфейсу RS-232, RS-485;
- 14 - трехразрядный индикатор значения параметра;
- 15 - трехразрядный индикатор мнемоники параметра;
- 16 - горит, когда УБЗ находится в режиме наладчика;
- 17 - горит, когда значение установочного параметра защищено паролем наладчика;
- 18 - горит, когда установочный параметр не входит в список РМКУП.

Примечание - В целях повышения надежности УБЗ, для контактов ввода сетевых напряжений использованы клеммы с шагом 7,5 мм. Стандартная нумерация контактов на корпусе изделия (5мм) не совпадает с данными клеммами, поэтому клеммы на рисунке 2.1 обозначены промежуточными значениями.

Рисунок 1.1 - Габаритные размеры УБЗ-302-01 (а) и органы управления (б)

1.2.5.2 Максимальная токовая защита в фазах является трехфазной. Она запускается, когда один, два или три тока достигают уставки срабатывания.

Защита имеет выдержку времени. Выдержка может быть независимой (постоянной) или зависимой (кривые приведены в приложении 1):



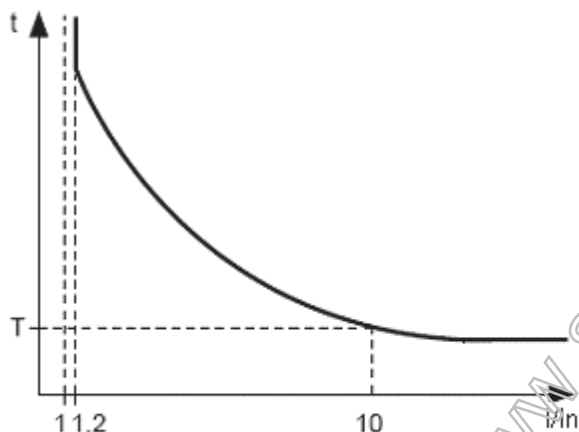
SIT - обратно зависимой;
VIT или **LTI** - очень обратно зависимой;
EIT - чрезвычайно обратно зависимой;
UIT - ультра обратно зависимой;
RI - выдержка.

Рисунок 1.2 - Принцип защиты с независимой выдержкой времени

При защите с независимой выдержкой времени двигатель отключается, если ток по одной из фаз больше заданного в течение времени T (параметр “i⁻t”).

Is = “i⁻S” (кратность срабатывания) * “id1” (“id2”) (номинальный ток двигателя на малой и большой скорости соответственно), а T - время задержки срабатывания защиты

Пример. При i⁻S = 4.0, id1 = 10, id2=12, i⁻t = 10.0, двигатель выключится через 10 секунд после того как один из фазных токов превысит 40 ампер на малой скорости или 48 ампер на большой.



Работа защиты с зависимой выдержкой времени соответствует стандартам МЭК 60255-3 и BS 142

In – см. п. 1.1.3;
T-соответствует времени задержки срабатывания (параметр “T = t”) при десятикратном превышении параметра In

Для очень больших токов защита имеет характеристику с независимой выдержкой времени:

- если I>10In, то время отключения - это время соответствующее 10In.

Рисунок 1.3 - Принцип защиты с зависимой выдержкой времени

1.2.5.3 Защита от замыканий на землю:

- запускается, когда ток замыкания на землю достигает уставки срабатывания (параметр “i0S”);

- двигатель отключается, если ток замыкания на землю больше заданного в течение времени T (параметр “i0t”).

1.2.5.4 Защита по току обратной последовательности (перекосу) запускается, когда составляющая обратной последовательности больше уставки (параметр “i0S”) и отключает двигатель, когда время этого превышения больше заданного (параметр “i0t”).

Если включен анализ причины срабатывания защиты (i0r=1), то при срабатывании защиты по превышению тока обратной последовательности не из-за перекоса линейных напряжений (в этом случае предполагаются неполадки в двигателе) АПВ после срабатывания защиты не будет (независимо от значения параметра “i0r”).

Коэффициент обратной последовательности по напряжению (току) является характеристикой несимметрии трехфазного напряжения (тока). Приблизительно коэффициент обратной последовательности по напряжению определяется по формуле

$$K_{2U_i} = \frac{U_{2(0)_i}}{U_{1(0)_i}} \cdot 100,$$

где $U_{2(1)i}$ — действующее значение напряжения обратной последовательности основной частоты трехфазной системы напряжений в i -ом наблюдении, В;

$U_{1(1)i}$ — действующее значение напряжения прямой последовательности основной частоты в i -ом наблюдении, В.

$U_{2(1)i}$ вычисляется по приближенной формуле:

$$U_{2(1)i} = 0,62(U_{нб(1)i} - U_{нм(1)i}),$$

где $U_{нб(1)i}$, $U_{нм(1)i}$ — наибольшее и наименьшее действующие значения из трех междуфазных напряжений основной частоты в i -ом наблюдении, В.

Коэффициент обратной последовательности по току K_{2li} вычисляется аналогично.

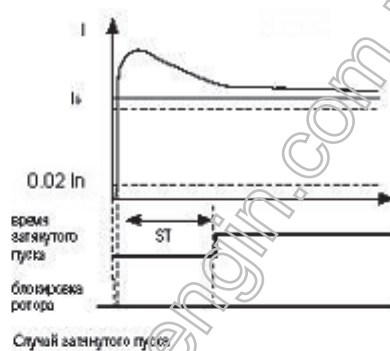
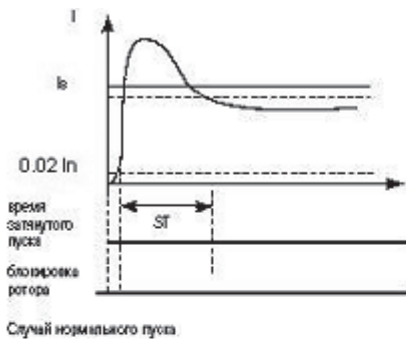
Если перекос токов вызван не перекосом напряжения, то определяется неисправность двигателя. Для определения причины перекоса токов вычисляется кратность отношения коэффициента обратной последовательности по току к коэффициенту обратной последовательности по напряжению (K_{2li} / K_{2Ui}). И, если кратность больше значения параметра “iOS”, то двигатель неисправен.

1.2.5.5 Затянутый пуск и блокировка ротора.

Принцип работы защиты по затянутому пуску и блокировке ротора приведен на рисунке 1.4.

Затянутый пуск.

Во время пуска защита срабатывает, когда все три фазных тока больше уставки I_s (параметр “PPS”) в течение периода времени большего, чем выдержка времени ST (параметр “PPt”).



Блокировка ротора

При нормальной работе (после пуска) защита срабатывает, когда все три фазных тока больше уставки в течение периода времени большего, чем выдержка времени LT (параметр “Pbt”).

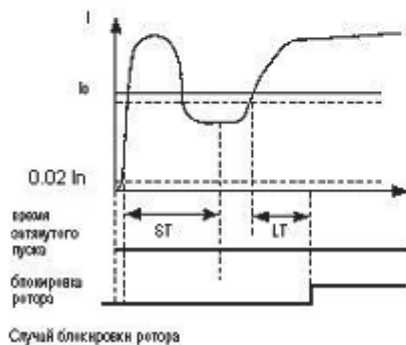


Рисунок 1.4 - Затянутый пуск и блокировка ротора

1.2.5.6 Защита по тепловой перегрузке

Защита по тепловой перегрузке выполнена на основе решения уравнения теплового баланса двигателя при следующих допущениях:

- до первого включения двигатель был холодным;
- при работе двигателя выделяется тепло, пропорциональное квадрату тока;
- после отключения двигателя идет его остывание по экспоненте.

Для работы защиты необходимо ввести время срабатывания при двукратной перегрузке T_2 (параметр “dtt”)

Токо-временная характеристика при разных значениях T_2 приведена на рисунке 1.5.

Для стандартного рекомендуемого значения T_2 (60 сек при 2-х кратной перегрузке) в таблице 1.5 приведена токо-временная характеристика.

Таблица 1.5 - Токо-временная характеристика

I/Inом	1,1	1,2	1,4	1,7	2	2,7	3
Tсек	365	247	148	88,6	60	36.4	24.6

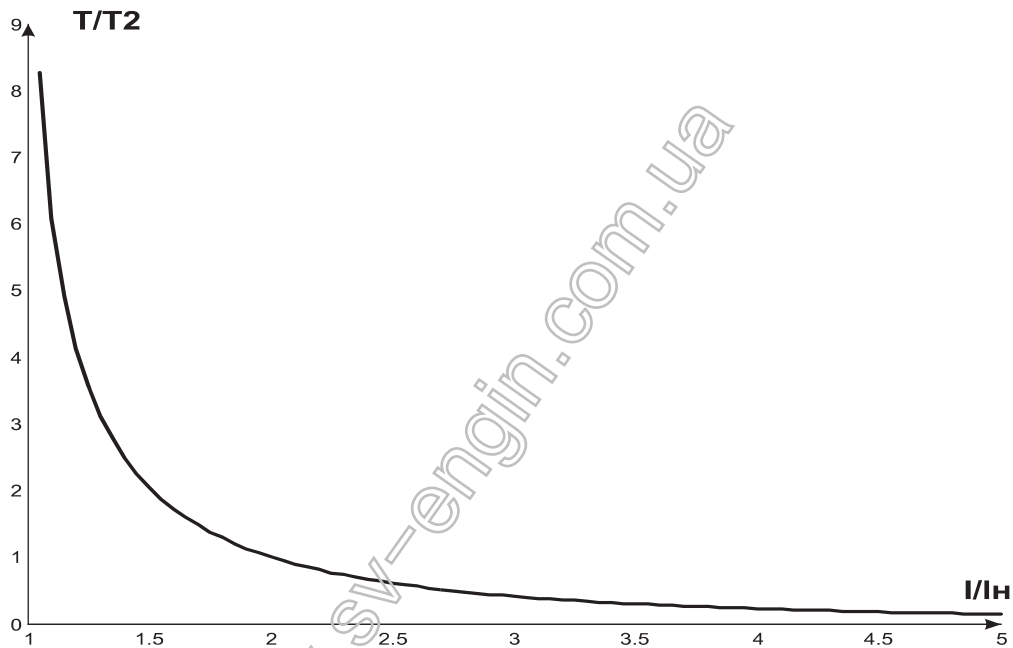
I/Inом	4	5	6	7	8	10	15
Tсек	13.5	8,5	5,9	4,3	3,3	2,1	0,9

Для вращающихся машин охлаждение более эффективно во время работы, чем во время остановки двигателя, поэтому вводится параметр dtP - кратность увеличения постоянной охлаждения при остановке двигателя.

После отключения реле нагрузки по тепловой перегрузке при разрешенном АПВ, реле включится повторно через время, большее чем одно из двух:

- времени теплового гистерезиса, т.е., двигатель должен остыть на 33% от накопленного тепла;
- времени АПВ.

Подбирая разные времена АПВ с учетом теплового гистерезиса, можно добиться ограничения количества пусков в единицу времени, т.к. при повторно-кратковременном режиме работы блок запоминает количество тепла, выделяемое при пуске двигателя.



I/In – кратность тока относительно номинального;
T/T2 – фактическое время срабатывания относительно T2.

Рисунок 1.5 - Токо-временная характеристика

1.2.5.7 Защита от перегрева обмоток

В зависимости от выбранных уставок защита может работать по первому входу со следующими температурными датчиками:

1) со встроенными в двигатель температурными датчиками (C1r=1). В этом случае уставка C1S не задействована и короткое замыкание и обрыв датчика не контролируется. Защита срабатывает, когда сопротивление датчика станет больше 1700 Ом.

2) с датчиками типа РТС (1кОм при 25 °С) (при использовании этого датчика измеряемая температура не может быть больше 100 °С).

По второму входу защита работает с температурными датчиками типа Pt100 (платиновый, 100 Ом при 0 °С) или Ni100 (Ni120) (никелевый, 100 Ом (120 Ом) при 0 °С) в соответствии со стандартами МЭК 60751 и DIN 43760.

Защита по второму входу:

- запускается, когда контролируемая температура больше уставки;
- имеет две независимых уставки: уставку аварийной сигнализации и уставку отключения.

Защита определяет случаи обрыва и короткого замыкания температурных датчиков:

- обрыв при температуре больше 220 °С;
- короткое замыкание при температуре меньше минус 45°С.

1.2.5.8 Защита по напряжению

В защитах по напряжению УБЗ перед включением нагрузки проверяет соответствующие уставки и, в зависимости от их значения, разрешает либо запрещает включение нагрузки; после включения нагрузки контроль по напряжениям сохраняется, но решение на отключение принимается по токам.

К защитах по напряжениям относятся:

- по минимальному линейному напряжению (срабатывает, если хотя бы одно из линейных напряжений меньше уставки (параметр “ $U = S$ ”) в течение времени, заданного параметром “ $U = t$ ”);
- по максимальному линейному напряжению (срабатывает, если хотя бы одно из линейных напряжений больше уставки (параметр “ $U = S$ ”) в течение времени, заданного параметром “ $U = t$ ”);
- по перекосу линейных напряжений (срабатывает, если разница между **действующими** значениями линейных напряжений больше уставки (параметр “ $U \text{ II } S$ ”) в течение времени, заданного параметром “ $U \text{ II } t$ ”).

1.2.5.9 Защита по порядку чередования фаз срабатывает при нарушении порядка чередования фаз, отключает двигатель и блокирует его дальнейшую работу.

1.2.5.10 Защита по минимальному сопротивлению изоляции обмоток двигателя.

После подачи напряжения на блок перед включением выходного реле проверяется уровень изоляции обмотки статора относительно корпуса. Уровень изоляции обмотки статора относительно корпуса также проверяется, когда реле нагрузки включено, но токи двигателя менее 10% номинального тока (в этом случае принимается решение, что двигатель выключен).

При $rid=5$ (15) нагрузка не включается, если сопротивлению изоляции ниже $500 \text{ кОм} \pm 20 \text{ кОм}$, а при $rid=10$ (20), если ниже $1000 \text{ кОм} \pm 50 \text{ кОм}$. При $rid=5$ и $rid=10$, нагрузка включится после восстановления сопротивления изоляции и истечении времени АПВ. При $rid=15$ и $rid=20$ АПВ не будет.

1.3 Состав изделия

Состав изделия приведен в таблице 1.6.

Таблица 1.6 - Состав изделия

Наименование	Количество	Сокращение
Блок УБЗ-302-01	1	УБЗ-302-01
Внешний трансформатор тока (ТТ)	3	ТР-7-1 (5-50А)
Дифференциальный трансформатор (трансформатор нулевой последовательности) *	1	ТР-7-5 (5-50А)
Температурный датчик (типы- Pt100, Ni100, Ni120) *	1	
Температурный датчик тип – РТС-1кОм *	1	

* - Поставляется по согласованию с заказчиком.

1.4 Устройство и работа

УБЗ является микропроцессорным цифровым устройством с высокой степенью надежности и точности. Оперативного питания не требуется – контролируемое напряжение является одновременно напряжением питания.

2. ИСПОЛЬЗОВАНИЕ ПО НАЗНАЧЕНИЮ

2.1. Меры безопасности

Все подключения должны выполняться при обесточенном устройстве.

2.2 Управление УБЗ

2.2.1 УБЗ имеет пять режимов управления:

- блокирования клавиатуры;
- минимального количества установочных параметров (далее в тексте РМКУП);
- уровня пользователя;
- уровня наладчика;

Во всех режимах работы возможен:

- просмотр измеряемых и отображаемых параметров (таблица 1.3). Листание параметров выполняется кнопками ВНИЗ и ВВЕРХ;
- просмотр журнала аварий (п.2.4.6).

2.2.2 При заблокированной клавиатуре невозможен просмотр и переустановка программируемых параметров.

При заблокированной клавиатуре, нажатие кнопки УСТАНОВКА приводит к появлению на индикаторе сообщения LOC. Для разблокирования клавиатуры необходимо повторно нажать кнопку УСТАНОВКА. Загорается светодиод УСТАНОВКА, а на индикаторе мигает "0". Кнопками ВВЕРХ и ВНИЗ набирается цифра пароля пользователя от 1 до 9 и нажимается кнопка ЗАП/СБР/ВЫБ. Если пароль верен, клавиатура разблокирована. Если после разблокирования клавиатуры не нажимается ни одна кнопка в течение 15с и установка блокировки не снята пользователем, клавиатура снова блокируется.

П р и м е ч а н и е - Если какой-либо датчик температуры отключен программным способом, то вместо значения температуры (сопротивления) на индикатор выводится "not".

2.2.3 При разблокированной клавиатуре возможно:

- работа в РМКУП;
- изменение и просмотр параметров уровня пользователя;
- просмотр параметров уровня наладчика.

2.2.3.1 РМКУП предназначен для упрощения работы обслуживающего персонала с УБЗ.

Для перехода УБЗ в РМКУП необходимо установить параметр Sin=1 или выполнить установку заводских параметров (п.2.2.4). При работе УБЗ в этом режиме горит зеленый светодиод "РМКУП".

В РМКУП для нормальной работы блока достаточно установить следующие параметры:

- номинальный (рабочий) ток двигателя первой скорости.
- номинальный (рабочий) ток двигателя второй скорости.
- тепловая перегрузка (тепловая модель двигателя).
- сигнал переключения на большую скорость.

Работа в РМКУП отличается от работы на уровне пользователя тем, что параметры, не включенные в список РМКУП, принимаются равными заводским установкам.

ВНИМАНИЕ! Если какие-либо программируемые параметры изменены пользователем или наладчиком, но не включены в список РМКУП, то при переходе в режим РМКУП вместо этих изменений будут восстановлены заводские параметры.

Параметры, не включенные в список в этом режиме, не изменяются и не просматриваются. Работа с параметрами, включенными в список такая же, как и на уровне пользователя.

Включение любого параметра в список РМКУП и выключение режима РМКУП возможно только на уровне наладчика.

2.2.3.2 Для просмотра и изменения параметров уровня пользователя необходимо нажать кнопку УСТАНОВКА, при этом загорается светодиод УСТАНОВКА. Листание параметров кнопками ВНИЗ и ВВЕРХ, вход в изменение параметра - повторное нажатие кнопки УСТАНОВКА кнопка ЗАП/СБР/ВЫБ (значение параметра начинает мигать), изменение значения параметра - кнопками ВНИЗ и ВВЕРХ, запись параметра - кнопка ЗАП/СБР/ВЫБ, переход обратно в меню без записи - кнопка УСТАНОВКА. При отсутствии нажатия любой из кнопок в течение 15с, УБЗ переходит в исходное состояние.

Если изменение параметра запрещено (горит точка в среднем разряде индикатора мнемоники параметра), то изменение этого параметра возможно только на уровне наладчика после снятия запрета.

2.2.3.3. Уровень наладчика

Вход на уровень наладчика

Нажатие на кнопку УСТАНОВКА в течение 5с. Если уровень защищен паролем, на индикаторе появится сообщение PAS. Загорается светодиод УСТАНОВКА, а на индикаторе значения параметра мигает "000". Кнопками ВВЕРХ и ВНИЗ последовательно набрать три цифры пароля наладчика от 1 до 9, разделяя набор нажатием кнопки ЗАП/СБР/ВЫБ. Если пароль не верен, загорится PAS с миганием в старшем разряде индикатора значения и через 15с УБЗ возвратится в исходное состояние, иначе на индикаторе появляется первый параметр меню наладчика.

Листание параметров кнопками ВНИЗ и ВВЕРХ, вход в изменение параметра - кнопка УСТАНОВКА (значение параметра начинает мигать), изменение значения параметра - кнопками ВНИЗ и ВВЕРХ, запись параметра - кнопка ЗАП/СБР/ВЫБ, переход обратно в меню без записи - кнопка УСТАНОВКА. При отсутствии нажатия любой из кнопок в течение 15с, УБЗ переходит в исходное состояние.

При работе УБЗ на уровне наладчика, горит десятичная точка в младшем разряде индикатора мнемоники.

На уровне наладчика доступность любого параметра на уровне пользователя может быть запрещена или разрешена одновременным нажатием кнопок УСТАНОВКА и ВНИЗ. Запрет доступа индицируется десятичной точкой в среднем разряде индикатора мнемоники.

На уровне наладчика возможно включение в список параметров режима РМКУП любого дополнительного параметра. Для этого необходимо:

- кнопками ВНИЗ и ВВЕРХ выбрать включаемый параметр;
- нажать одновременно кнопки ВНИЗ и ВВЕРХ.

Если параметр исключен из списка параметров режима РМКУП, то в старшем разряде индикатора мнемоники горит десятичная точка.

2.2.4 Установка заводских параметров.

Установка заводских параметров возможна двумя способами.

Способ первый. Установить параметр PPP=1. После выхода из режима установки параметров все заводские параметры будут восстановлены (кроме пароля наладчика).

Способ второй. При подаче питания на УБЗ удерживать нажатыми кнопки УСТАНОВКА и ЗАП/СБР/ВЫБ. Все заводские параметры, в том числе и пароль наладчика, будут восстановлены (пароль наладчика - 123). После этого повторно выключить/включить УБЗ.

После выполнения процедуры установки заводских параметров, УБЗ начнет работу в РМКУП, в списке которого находятся параметры:

- номинальный ток двигателя первой скорости, id1;
- номинальный ток двигателя второй скорости, id2.

Эти параметры выделены фоном в таблице 1.4.

2.3 Подготовка УБЗ к использованию

2.3.1 Подключить токовые трансформаторы в соответствии с рисунком 2.1.

Примечание - В качестве ТТ допускается использовать только трансформаторами тока, которые поставляются в комплекте с УБЗ. Использование других ТТ может привести к выходу УБЗ из строя.

2.3.2 Пропустить через дифференциальный токовый трансформатор (трансформатор нулевой последовательности) все три фазных провода и подключить его к УБЗ.

2.3.3 Для контроля и измерения изоляции двигателя подключить клемму контроля изоляции **25** к одному из выходных контактов МП. Подсоединить (электрически) к клемме **26** УБЗ корпус двигателя если:

- корпус двигателя не заземлен;
- или
- используется сеть с изолированной нейтралью;
- или
- к клемме УБЗ не подключен нулевой провод.

2.3.4 Подключить УБЗ к электрической сети в соответствии с рисунком 2.1.

2.3.5 При необходимости использования персонального компьютера (в дальнейшем ПК) в качестве управляющего или контролирующего УБЗ необходимо:

- установить на ПК программу Панель управления УБЗ, запустив программу setup_UBZ302lift.msi;
- подключить разъем “ЭВМ” на лицевой панели УБЗ к разъему RS-232 ПК при помощи кабеля KC-01 или к разъему USB ПК при помощи кабеля KC-USB-01.

Примечание - Программа и кабели комплектуются под заказ.

2.3.6 При использовании MODBUS подключить линии связи к клеммам **34, 35, 36** УБЗ.

2.3.7 Подать напряжение на УБЗ.

Примечание - УБЗ поставляется при выставленных номинальных токах двигателя (Id1,Id2) равными нулю. В этом случае реле нагрузки УБЗ не включится до установки номинальных токов двигателя.

Порядок включения реле нагрузки определяется значениями параметров Arr , APd, ACd (п. 2.4.1.).

2.3.8 Установить в меню необходимые значения параметров.

2.3.9 Снять питание с УБЗ.

2.3.10 Подключить магнитный пускатель (в дальнейшем МП) двигателя в соответствии с рисунком 2.1.

Примечание - Когда реле нагрузки включено, то замкнуты контакты 5-6 и 8-9, при выключенном реле, замкнуты контакты 4-5 и 7-8.

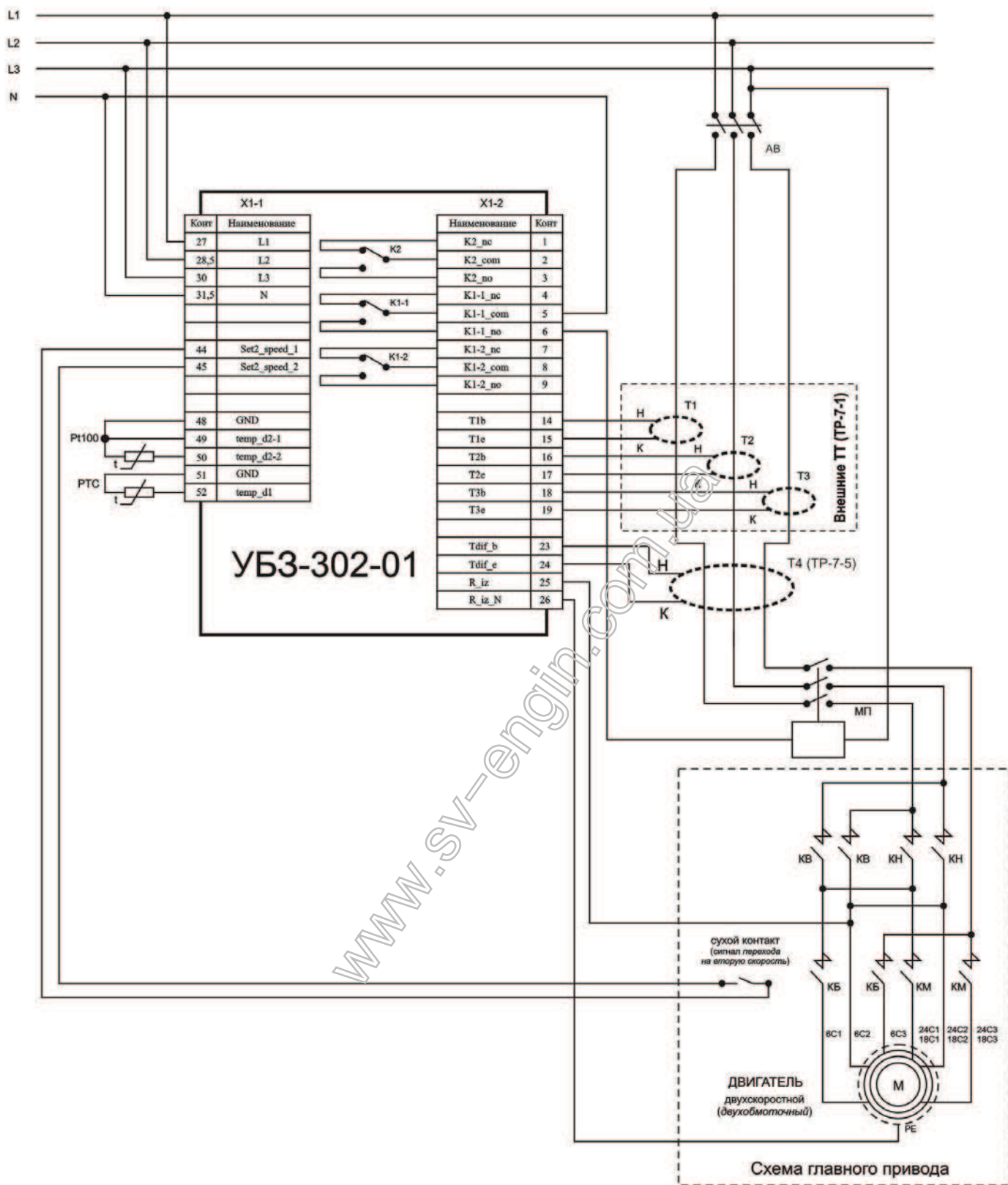


Рисунок 2.1 - Схема подключения УБЗ-302-01

2.4 Использование по назначению

Примечание - При описании работы УБЗ предполагается, что описываемые защиты включены и все необходимые для работы датчики подключены.

2.4.1 Работа УБЗ до включения реле нагрузки

2.4.1.1. Работа УБЗ после подачи питания (первое включение)

После подачи питания на индикатор мнемоники на 1-2 секунды выводится StA, а затем перед включением реле нагрузки УБЗ проверяет:

- уровень изоляции обмотки статора относительно корпуса двигателя (при сопротивлении изоляции ниже 500 ± 20 кОм при $gid=5$ (1000 ± 50 кОм при $gid=10$) нагрузка не включается);
- качество сетевого напряжения: полнофазность, симметричность, величину действующего линейного напряжения;
- правильное чередование фаз, отсутствие их слипания.

При наличии любого из запрещающих факторов реле нагрузки не включается, а на индикатор мнемоники выводится соответствующий код аварии и загорается светодиод АВАРИЯ.

В зависимости от значения параметра SiP на индикатор выводится:

- линейное напряжение U_{ab} ($SiP=0$);
- сопротивление изоляции gid ($SiP=1$);
- обратный отсчет времени АПВ в секундах (Att) при $SiP=2$.

При отсутствии запрещающих факторов включение реле нагрузки определяется значением параметров APd (работа УБЗ после подачи питания) и Aгг (запрещение АПВ после всех видов аварий):

1) При APd=0 реле нагрузки не включится. Для включения реле нагрузки в этом случае необходимо одновременно нажать кнопки ВВЕРХ и ВНИЗ.

2) При APd=1 реле нагрузки включится через время АПВ.

3) При APd=2 реле нагрузки включится через 2 секунды после подачи питания

Одновременно с включением реле нагрузки загорается зеленый светодиод НАГРУЗКА.

После включения реле нагрузки и до момента пуска двигателя (пуск двигателя определяется по превышению током нагрузки уровня 1,2 номинального тока) контроль и принятие решения по качеству напряжения сохраняется. Если в бестоковую паузу появились запрещающие факторы, то реле нагрузки отключается.

2.4.1.2. Работа УБЗ после отключения из-за аварии

Работа УБЗ в этом случае аналогична работе при первом включении, но включение реле нагрузки не зависит от значения параметра APd.

2.4.2 Работа УБЗ после включения реле нагрузки и включения двигателя (появления токов больше 10% номинального тока двигателя).

УБЗ осуществляет контроль по напряжению и токам. Реле нагрузки отключается при срабатывании любой защиты из таблицы 2.7 за исключением:

- защит по напряжению;
- по максимальной токовой защите при $i_{\Sigma} = 1$ (в этом случае индикация превышения есть, но реле нагрузки не отключается).

Контроль превышения токов ведется относительно тока I_n . При S2S=0 (табл. 1.4) и замкнутом или разомкнутом контакте на клеммах 49, 50 (рисунок 2.1), I_n принимает значение номинального тока малой (параметр "Id1" таблица 1.4) или большой (параметр "Id2" таблица 1.4) скорости соответственно.

При S2S=1 (таблица 1.4) и разомкнутом или замкнутом контакте на клеммах 49, 50 (рисунок 2.1), I_n принимает значение номинального тока малой (параметр "Id1" табл. 1.4) или большой (параметр "Id2" таблица 1.4) скорости соответственно.

Для исключения ложных срабатываний защит по токам двигателя от воздействия коммутационных выбросов во время перехода двигателя с одной скорости на другую вводится параметр "t12". Если время прошедшее с момента переключения с одной скорости на другую меньше значения установленного в "t12", то ток нулевой последовательности (i_0P) принимается равным нулю, а токи фаз выше соответствующего номинального тока двигателя принимаются равными номинальному току двигателя (id_2 при переходе с малой на большую скорость двигателя или id_1 при переходе с большей на малую).

При включенном двигателе на индикатор может выводиться или ток фазы (A) двигателя или значение параметра, выбранного пользователем. Значение параметра, выбранного пользователем, может отображаться постоянно ($SiC=0$) или в течение 15 с, а затем возвращается индикация тока фазы A двигателя ($SiC=1$).

2.4.3 Работа реле сигнализации.

Контакты реле замыкаются при любой аварии, перечисленной в таблице 2.7.

П р и м е ч а н и е - Когда реле сигнализации включено, то контакты 1-2 разомкнуты, а контакты 2-3 замкнуты.

2.4.4 Работа с интерфейсом RS-485 по протоколу MODBUS в режиме RTU

УБЗ позволяет выполнять обмен данными с внешним устройством по последовательному интерфейсу по протоколу MODBUS. При выполнении обмена по интерфейсу RS-485 или RS-232 горит синий

светодиод "ОБМЕН".

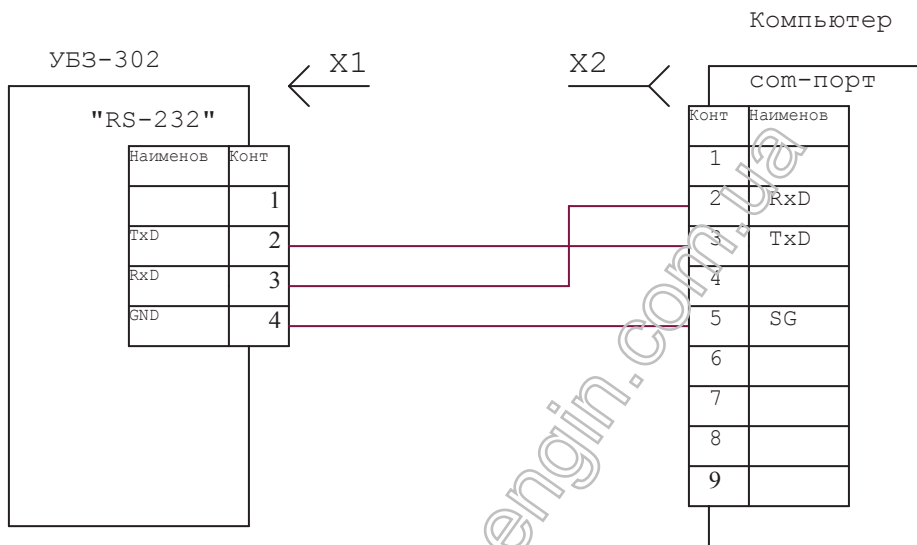
2.4.4.1 Параметры коммуникации:

- адрес устройства: 1-247 (параметр rSA);
- скорость передачи данных: 9600 бод, 19200 бод (параметр rSS);
- реакция на потерю связи: предупреждение и продолжение работы, продолжение работы с отсутствием предупреждения, предупреждение и остановка двигателя с разрешением АПВ
- после восстановления связи, предупреждение и остановка двигателя с запрещением АПВ после восстановления связи (параметр rSP);
- обнаружение времени превышения ответа: 1с –120с (параметр rSO);
- формат передаваемого слова – 8 бит, без контроля четности, два стоповых бита.

2.4.4.2 Управление УБЗ от компьютера

Связь компьютера с УБЗ осуществляется по последовательному интерфейсу. Схема подключения приведена на рисунке 2.2. Каждый УБЗ имеет индивидуальный коммуникационный адрес. Компьютер управляет каждым УБЗ, различая их по адресу.

УБЗ может работать в Modbus сетях, работающих в режиме RTU.



X1 Вилка для подключения телефонной трубки PLUG-4P4C-P-C2

X2 Розетка DB-9

Рисунок 2.2 - Схема подключения УБЗ-302-01 к компьютеру

2.4.4.3. Протокол коммуникации

Обмен между компьютером и УБЗ осуществляется пакетами данных. Формат пакета данных приведен в таблице 2.1.

Таблица 2.1

START	интервал молчания – более 2 мс при скорости передачи 9600 бод, или более 4 мс при скорости передачи 19200 бод
ADR	Коммуникационный адрес УБЗ (8 бит)
CMD	Код команды 8 бит
DATA 0	Содержание данных: N*8 бит данных (n<=24)
...	
DATA (n-1)	
CRC CHK low	CRC сумма циклического контроля 16 бит
CRC CHK high	
END	интервал молчания – более 2 мс при скорости передачи 9600 бод, или более 1,6 мс при скорости передачи 19200 бод

2.4.4.4 CMD (код команды) и DATA (символы данных)

Формат символов данных зависит от командных кодов.

Код команды –0x03, чтение n- слов.

Для примера, чтение непрерывных 2 слов от начального адреса 2102H в УБЗ с коммуникационным адресом 01H (таблица 2.2).

Таблица 2.2

Командное сообщение		Ответное сообщение	
ADR	0x01	ADR	0x01
CMD	0x03	CMD	0x03
Стартовый адрес данных	0x21 0x02	Число данных в байтах	0x04
Число данных в словах	0x00 0x02	Содержание данных по адресу	0x17 0x70
CRC CHK low	0x6F	Содержание данных по адресу	0x00 0x00
CRC CHK high	0xF7	CRC CHK low	0xFE
		CRC CHK high	0x5C

Код команды 0x06, запись – одно слово

Использование данной команды не рекомендуется, так как запись некорректных данных может привести к отказу УБЗ.

Запись данных возможна только по адресам программируемых параметров (табл. 1.4), за исключением параметров, приведенных в таблице 2.3.

Таблица 2.3

Установочные и считываемые параметры	Параметры кодов	Адрес
Полное время работы устройства, сутки	tbU	193
Время наработки двигателя, сутки	tCO	194
Код доступа пользователя	LOC	195
Код доступа наладчика	PAS	196
Восстановление заводских параметров	PPP	197
Версия устройства	tEL	203

Запись параметра осуществляется независимо от установленной защиты наладчика (запись по линии связи имеет более высокий приоритет).

При записи нового значения параметра в ячейку, защищенную РМКУП, параметр автоматически выводится из этого режима.

Для примера, запись 1000 (0x03E8) в регистр с адресом 0x00A0 в УБЗ с коммуникационным адресом 01H (таблица 2.4).

Таблица 2.4

Командное сообщение		Ответное сообщение	
ADR	0x01	ADR	0x01
CMD	0x06	CMD	0x06
Стартовый адрес данных	0x00 0xA0	Стартовый адрес данных	0x00 0xA0
Данные	0x03 0xE8	Данные	0x03 0xE8
CRC CHK low	0x89	CRC CHK low	0x89
CRC CHK high	0x56	CRC CHK high	0x56

Код команды 08h – диагностика.

Функция 08h обеспечивает ряд тестов для проверки системы связи между компьютером и УБЗ, а также для проверки работоспособности УБЗ.

Функция использует поле подфункции для конкретизации выполняемого действия (теста).

Подфункция 00h - возврат данных запроса.

Данные, переданные в поле данных запроса, должны быть возвращены в поле данных ответа.

Пример запроса и ответа приведён на рисунке 2.3.

Запрос

Адрес	Функция	Подфункция НВ	Подфункция ЛВ	Данные НВ	Данные ЛВ	CRC LB	CRC НВ
01h	08h	00h	00h	A0h	3Ch	98h	1Ah

Ответ

Адрес	Функция	Подфункция НВ	Подфункция ЛВ	Данные НВ	Данные ЛВ	CRC LB	CRC НВ
01h	08h	00h	00h	A0h	3Ch	98h	1Ah

Рисунок 2.3 - Пример запроса и ответа подфункции 00h - возврат данных запроса.

Подфункция 01h – рестарт опций связи.

Периферийный порт УБЗ должен быть инициализирован и вновь запущен.

Пример запроса и ответа приведен на рисунке 2.4.

Запрос

Адрес	Функция	Подфункция НВ	Подфункция ЛВ	Данные НВ	Данные ЛВ	CRC LB	CRC НВ
01h	08h	00h	01h	00h	00h	B1h	CBh

Ответ не возвращается

Рисунок 2.4 - Пример запроса и ответа подфункции 01h – рестарт опций связи.

2.4.4.5 CRC – код циклического контроля

Контрольная сумма (CRC16) представляет собой циклический проверочный код на основе полинома A001h. Передающее устройство формирует контрольную сумму для всех байт передаваемого сообщения. Принимающее устройство аналогичным образом формирует контрольную сумму для всех байт принятого сообщения и сравнивает ее с контрольной суммой, принятой от передающего устройства. При несовпадении сформированной и принятой контрольных сумм генерируется сообщение об ошибке.

Поле контрольной суммы занимает два байта. Контрольная сумма в сообщении передается младшим байтом вперед.

Контрольная сумма формируется по следующему алгоритму:

- 1) загрузка CRC регистра (16 бит) единицами (FFFFh);
- 2) исключаящее ИЛИ с первыми 8 битами байта сообщения и содержимым CRC регистра;
- 3) сдвиг результата на один бит вправо;
- 4) если сдвигаемый бит = 1, исключаящее ИЛИ содержимого регистра со значением A001h;
- 5) если сдвигаемый бит = 0, повторить шаг 3;
- 6) повторять шаги 3, 4, 5, пока не будут выполнены 8 сдвигов;
- 7) исключаящее ИЛИ со следующими 8 битами байта сообщения и содержимым CRC регистра;
- 8) повторять шаги 3 – 7, пока все байты сообщения не будут обработаны;
- 9) конечное содержимое регистра будет содержать контрольную сумму.

Пример программы CRC генерации кода с использованием языка C. Функция берет два аргумента:

```
Unsigned char* data <- a pointer to the message buffer
Unsigned char length <- the quantity of bytes in the message buffer
```

The function returns the CRC value as a type of unsigned integer.

```
Unsigned int crc_chk(unsigned char* data, unsigned char length)
{int j;
 unsigned int reg_crc=0xFFFF;
 while(length--)
 {
  reg_crc ^= *data++;
  for(j=0;j<8;j++)
  {
   if(reg_crc & 0x01) reg_crc=(reg_crc>>1) ^ 0xA001; // LSB(b0)=1
   else reg_crc=reg_crc>>1;
  }
 }
}
```

```
return reg_crc;
}
```

2.4.4.6 Адреса регистров

Адреса регистров измеряемых и вычисляемых параметров УБЗ приведены в таблице 1.3. Адреса регистров программируемых параметров приведены в таблице 1.4.

Дополнительные регистры и их назначение приведены в таблице 2.5.

Таблица 2.5

Наименование	Адрес	Назначение	Примечание
Регистр состояния УБЗ 240	Bit 0	0-нет аварии 1-авария (код аварии в регистре 241)	
	Bit 1	0 - реле нагрузки выключено 1 - реле нагрузки включено	
	Bit 2	0-функциональное реле выключено 1 - функциональное реле включено	
	Bit 3	0 – повторного пуска не будет 1 – ожидается АПВ	
	Bit 4	0 – малая скорость 1 – большая скорость	
	Bit 5	зарезервировано	
	Bit 6	0 – режим РМКУП выключен 1 – режим РМКУП включен	
Регистр аварии 1	241	назначение битов в таблице 2.7	0-нет аварии 1-авария
Регистр аварии 2	242	назначение битов в таблице 2.7	
Журнал аварий			
код аварии 1	243	код аварии по табл. 2.7	
значение параметра 1	244	значение параметра по табл. 2.7	
время аварии 1	245	старшие два байта	
	246	младшие два байта	
код аварии 2	247	код аварии по табл. 2.7	
значение параметра 2	248	значение параметра по табл. 2.7	
время аварии 2	249	старшие два байта	
	250	младшие два байта	
код аварии 3	251	код аварии по табл. 2.7	
значение параметра 3	252	значение параметра по табл. 2.7	
время аварии 3	253	старшие два байта	
	254	младшие два байта	
код аварии 4	255	код аварии по табл. 2.7	
значение параметра 4	256	значение параметра по табл. 2.7	
время аварии 4	257	старшие два байта	
	258	младшие два байта	
код аварии 5	259	код аварии по табл. 2.7	
значение параметра 5	260	значение параметра по табл. 2.7	
время аварии 5	261	старшие два байта	
	262	младшие два байта	

2.4.4.7 Обработка ошибок связи

В случае возникновения ошибочной ситуации при принятии кадра (ошибка паритета, ошибка кадра, ошибка контрольной суммы) УБЗ ответ не возвращает.

В случае возникновения ошибки в формате или значении передаваемых данных (неподдерживаемый код функции и т. д.) УБЗ принимает кадр запроса и формирует ответ с признаком и кодом ошибки. Признаком ошибки является установленный в единицу старший бит в поле функции. Под код ошибки отводится отдельное поле в ответе. Пример ответа приведен на рисунке 2.5. Коды ошибок приведены в таблице 2.6.

Запрос - функция 30h не поддерживается

Адрес	Функция	Данные	CRC LB	CRC HB
01h	30h		XXh	XXh

Ответ

Адрес	Функция	Код ошибки	CRC LB	CRC HB
01h	B0h	01h	94h	00h

Рисунок 2.5 - Пример ответа после возникновения ошибки.

Таблица 2.6

Код ошибки	Название	Описание
01h	ILLEGAL FUNCTION	Принятый код функции не может быть обработан УБЗ
02h	ILLEGAL DATA ADDRESS	Адрес данных, указанный в запросе, не доступен данному подчиненному
03h	ILLEGAL DATA VALUE	Величина, содержащаяся в поле данных запроса, является недопустимой величиной для УБЗ
04h	SLAVE DEVICE FAILURE	Пока УБЗ пытался выполнить затребованное действие, произошла невосстанавливаемая ошибка
05h	ACKNOWLEDGE	УБЗ принял запрос и обрабатывает его, но это требует много времени. Этот ответ предохраняет ведущего от генерации ошибки таймаута
06h	SLAVE DEVICE BUSY	УБЗ занят обработкой команды. Ведущий должен повторить сообщение позже, когда ведомый освободится
07h	NEGATIVE ACKNOWLEDGE	УБЗ не может выполнить программную функцию, принятую в запросе

2.4.5 Система аварийных состояний

При возникновении аварийного состояния УБЗ:

- на индикатор мнемоники выводится код аварии в соответствии с таблицей 2.7;
- на индикатор значения выводится значение параметра, по которому возникло аварийное состояние (если данное аварийное состояние не имеет числового значения, на индикатор выводится “---”);
- загорается красный светодиод АВАРИЯ (постоянным светом, если АПВ не будет и мигающим, если ожидается АПВ);
- реле нагрузки выключается;
- реле сигнализации включается.

Если УБЗ определяет несколько различных типов аварий одновременно, то коды аварий и значения параметров выводятся последовательно один за другим.

Если разрешено АПВ, то на индикатор выводятся коды аварий и время, оставшееся до АПВ (если время ожидания по тепловой перегрузке двигателя больше времени АПВ, то выводится время ожидания).

Таблица 2.7 - Коды аварий

Наименование аварии	Мнемоника аварии	Значение параметра	Адрес регистра значения параметра	Код аварии	Адрес регистра N бита
максимальная токовая в фазах	Ai [≠]	максимальный ток по фазе	300	1	241:0
по тепловой перегрузке	Adt		301	2	241:1
от замыкания на землю (по току нулевой последовательности)	A0i	ток нулевой последовательности	302	3	241:2
по превышению кратности обратной последовательности по току к обратной последовательности по напряжению	Aci	кратность	303	4	241:3
по обратной последовательности по току	A2i	ток обратной последовательности	304	5	241:4

Продолжение таблицы 2.7

Наименование аварии	Мнемоника аварии	Значение параметра	Адрес регистра значения параметра	Код аварии	Адрес регистра N бита
минимальная токовая в фазах	Ai =	отсутствует	305	6	241:5
затянутый пуск	APP		306	7	241:6
блокировка ротора	APb		307	8	241:7
по порядку чередования фаз	AУЧ		308	9	241:8
по наличию токов при отключенном реле нагрузки (авария контактора)	ASo	ток	309	10	241:9
по минимальному линейному напряжению	AU =	напряжение	310	11	241:10
по максимальному линейному напряжению	AU =	напряжение	311	12	241:11
по перекосу фаз	AU ^{II}	перекос	312	13	241:12
по минимальному сопротивлению изоляции обмоток двигателя	Ari	сопротивление изоляции	313	14	241:13
по аварии канала дистанционного управления	Adu			15	241:14
аварийный останов двигателя без возможности повторного пуска	EAd			16	241:15
аварийный останов двигателя с возможностью повторного пуска одновременным нажатием кнопок ВВЕРХ и ВНИЗ	EOd			17	242:0
по достижению порога температуры первого датчика	At1	температура в градусах	308	18	242:1
по достижению порога температуры второго датчика	At2	температура в градусах	309	19	242:2
по к.з. датчика температуры 1	EoS			20	242:3
по обрыву датчика температуры 1	Eoo			21	242:4
по к.з. датчика температуры 2	EoS			22	242:5
по обрыву датчика температуры 2	Eoo			23	242:6

2.4.6 Журнал аварийных состояний

При отключении реле нагрузки в случае аварии, УБЗ записывает в свою память код этой аварии, значение параметра, по которому произошла авария и время ее возникновения.

Примечание. Время аварии определяется по внутренним часам УБЗ. Так как УБЗ не имеет встроенного источника питания, то время, в течение которого на УБЗ не было питания, не учитывается.

Число одновременно сохраняемых кодов аварий - пять. При возникновении последующих аварий, информация об аварии записывается на место самой давней по времени аварии.

Для просмотра журнала необходимо нажать кнопку ЗАП/СБР/ВЫБ.

Светодиод УСТАНОВКА загорится в мигающем режиме, а на индикаторы УБЗ будет выведена первая строка из таблицы 2.8. Просмотр журнала осуществляется нажатием кнопок ВВЕРХ и ВНИЗ.

Для выхода из режима просмотра журнала необходимо нажать кнопку ЗАП/СБР/ВЫБ или выход произойдет автоматически через 30с после последнего нажатия на какую-либо кнопку.

Информация об аварии выводится на индикаторы УБЗ в виде, приведенном в таблице 2.8.

Таблица 2.8

Выводится на индикатор мнемоники	Выводится на индикатор значения
“Adi”	номер записи в журнале (1-последняя запись по времени)
XXX – мнемоника аварии по табл. 2.7	YYY - значение параметра по табл. 2.7 (если значение параметра нет - выводится “---“)
XXX – часы, прошедшие с момента аварии	YY - минуты, прошедшие с момента аварии

2.4.7 Управление двигателем с лицевой панели УБЗ

В зависимости от значения параметра ACd, возможно управление реле нагрузки УБЗ одновременным нажатием кнопок ВВЕРХ и ВНИЗ (если УБЗ не находится в режиме блокирования клавиатуры):

ACd=0 - нет реакции;

ACd=1 (разрешен пуск двигателя) - реле нагрузки включится, если время АПВ не истекло;

ACd=2 (аварийное отключение двигателя) - реле нагрузки выключится с выдачей кода аварии "AAд"). Повторный пуск двигателя возможен только после обесточивания и повторной подачи питания на УБЗ;

ACd=3 (разрешен пуск и останов двигателя) - реле нагрузки отключается с выдачей кода "AOд". Для включения необходимо повторное нажатие кнопок ВВЕРХ и ВНИЗ.

3. ТЕХНИЧЕСКОЕ ОБСЛУЖИВАНИЕ

3.1. Меры безопасности

ВНИМАНИЕ! При проведении технического обслуживания УБЗ-302-01 питание должно быть отключено.

3.2 Порядок технического обслуживания

Рекомендуемая периодичность технического обслуживания - каждые шесть месяцев.

Техническое обслуживание состоит из визуального осмотра, в ходе которого проверяется надежность подсоединения проводов к клеммам УБЗ, отсутствие сколов и трещин на его корпусе.

4. ТРАНСПОРТИРОВАНИЕ И ХРАНЕНИЕ

УБЗ-302-01 в упаковке производителя должны храниться в закрытых помещениях с температурой от минус 45 до +75 °С и относительной влажностью не более 80% при отсутствии в воздухе паров, вредно действующих на упаковку и материалы устройства. При транспортировании УБЗ-302-01 потребитель должен обеспечить защиту устройства от механических повреждений.

5. СРОКИ СЛУЖБЫ, ХРАНЕНИЯ И ГАРАНТИИ ИЗГОТОВИТЕЛЯ

Срок службы УБЗ-302-01 10 лет. По истечении срока службы обратиться к изготовителю.

Предприятие-изготовитель гарантирует безотказную работу УБЗ-302-01 при условии:

- правильности подключения;
- целостности пломбы ОТК изготовителя;
- целостности корпуса, отсутствии следов вскрытия, трещин, сколов, прочее.

6. СВИДЕТЕЛЬСТВО О ПРИЕМКЕ

Универсальный блок защиты электродвигателей УБЗ-302-01 № _____ изготовлен и принят в соответствии с требованиями действующей технической документации и признан годным для эксплуатации.

Начальник ОТК

Дата выпуска

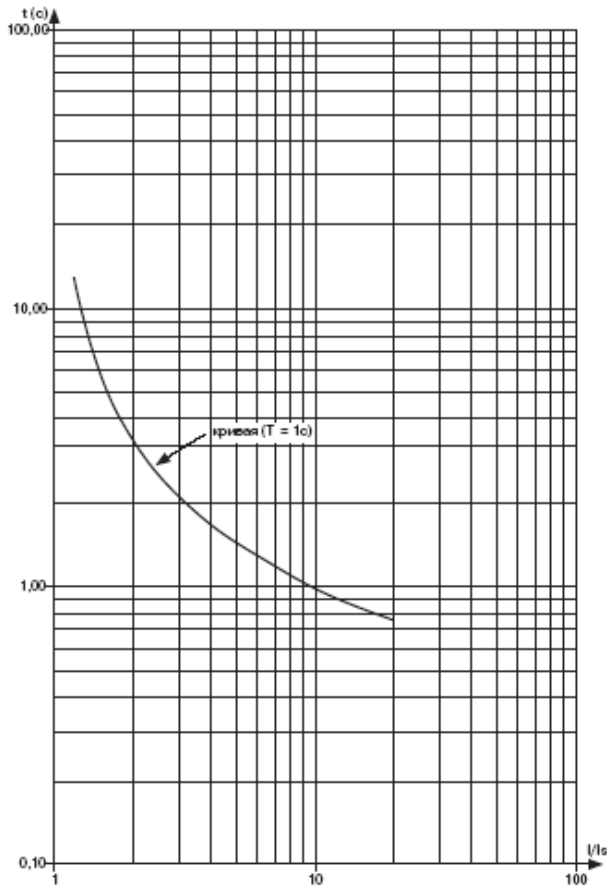
МП

7. СВЕДЕНИЯ О РЕКЛАМАЦИЯХ

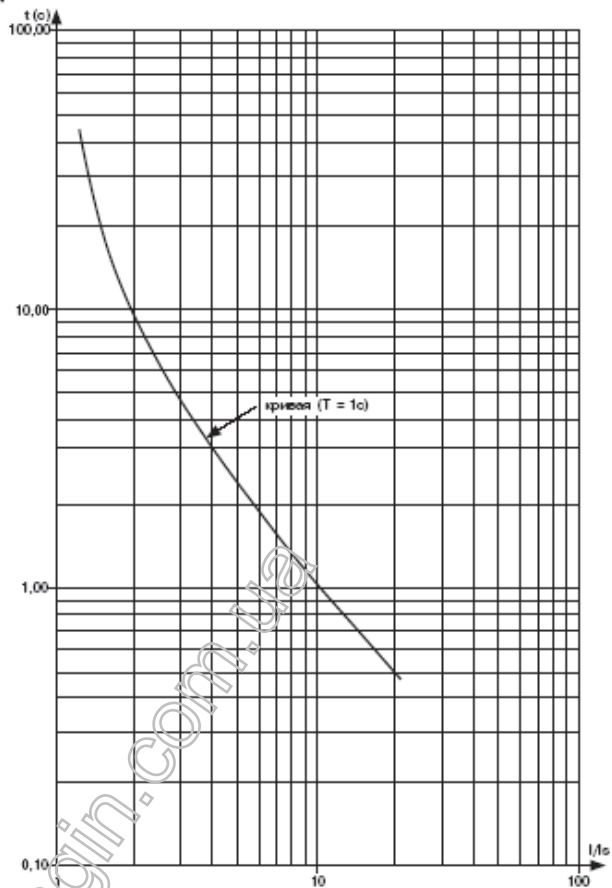
Изготовитель не принимает рекламации, если устройство вышло из строя по вине потребителя из-за неправильной эксплуатации или из-за несоблюдения указаний, приведенных в настоящем паспорте.

Защиты по току с зависимой выдержкой времени

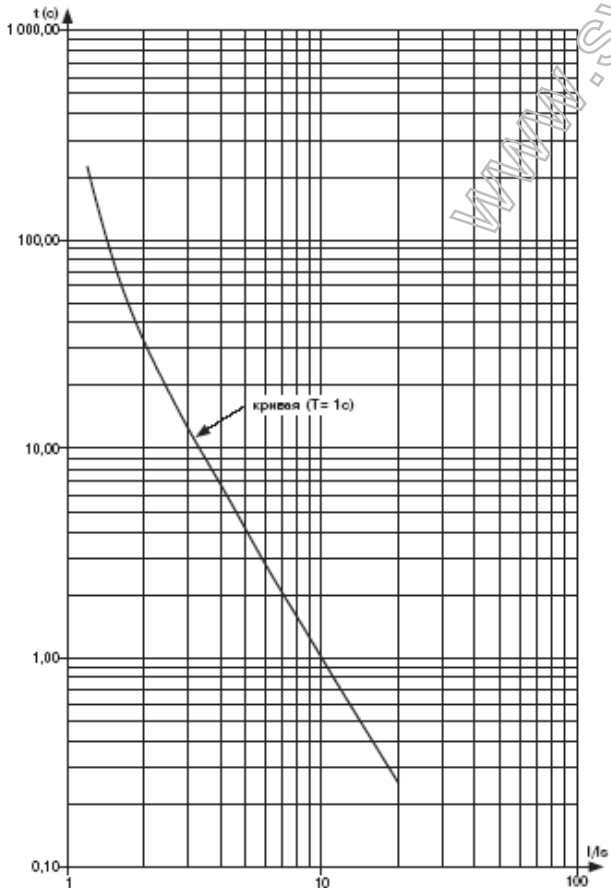
Кривая стандартной обратно зависимой выдержки времени SIT



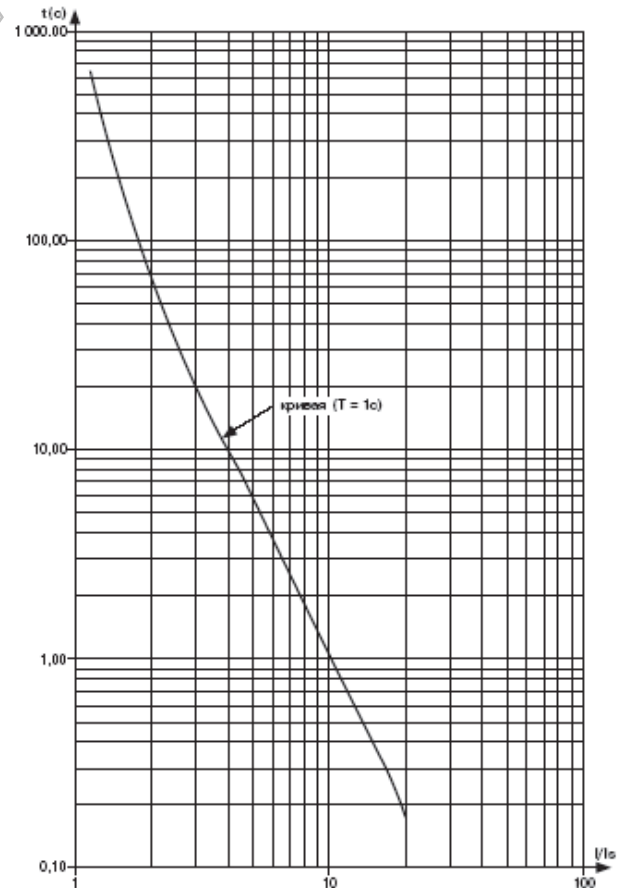
Кривая очень обратно зависимой выдержки времени VIT или длительно обратно зависимой выдержки времени LTI



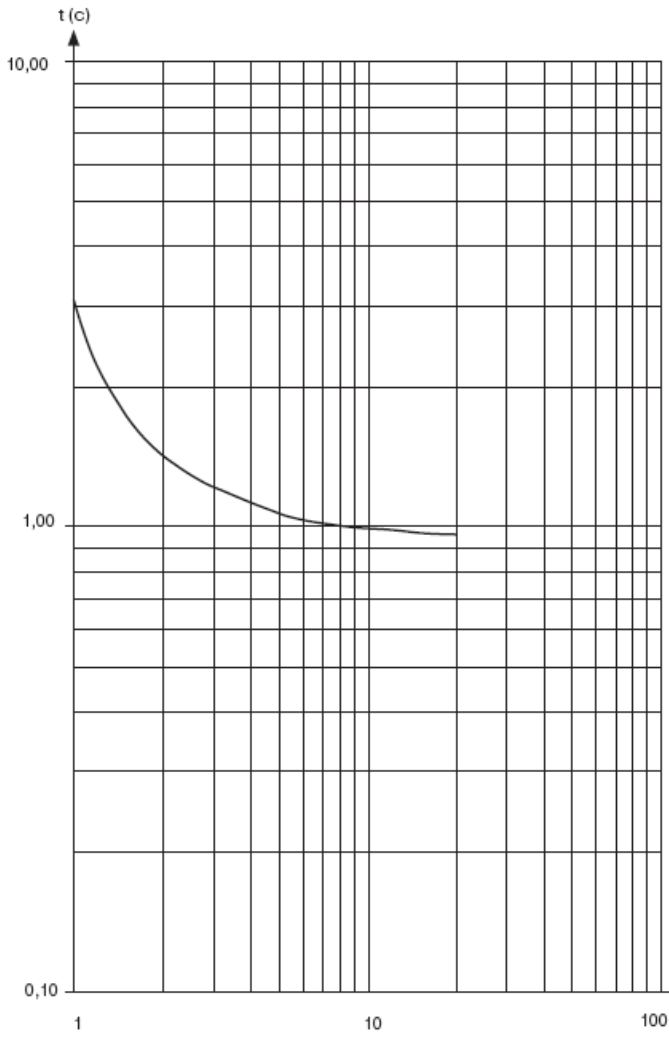
Кривая чрезвычайно обратно зависимой выдержки времени EIT



Кривая ультра обратно зависимой выдержки времени UIT



Кривая выдержки времени RI



www.sv-engin.com.ua