

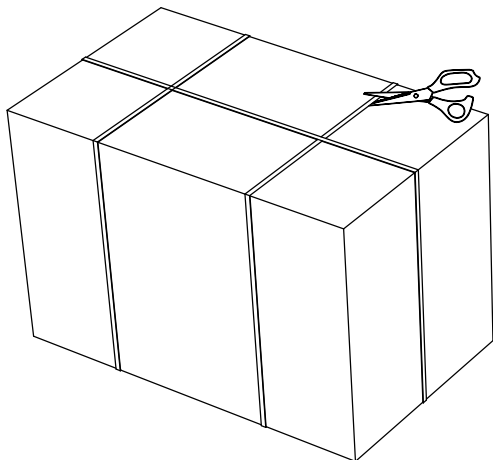
Інструкція: Стіл CHEST 3 (правий)

1

Розпакуйте

Переріжте стрічку, зніміть пакувальну плівку і захисний короб.

етап

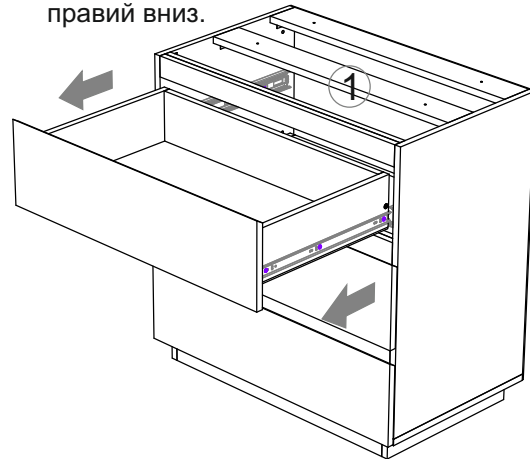


2

Зніміть верхню і центральну шухляди

Витягніть шухляду до упору і зніміть, натиснувши одночасно на 2 пластикові важелі, що розташовані на направляючих: лівий важіль угору, правий вниз.

етап



У зв'язку з запобіганням ймовірності пошкодження частин конструкції меблі в процесі транспортування, компанія CHEST встановлює додаткову **транспортувальну планку 1** в конструкцію виробу.



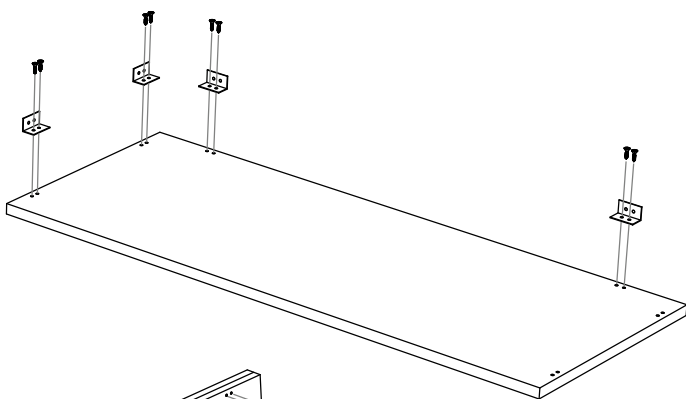
У разі пошкодження планки 1: зніміть її, викрутивши шурупи в металевих кутках на планці та стійках; перевстановіть кутки на 16 мм вище і на етапі №7 закріпіть стільницю через отвори в них шурупами 4x30 мм.

3

Закріпіть кутки на царзі

Покладіть царгу на горизонтальну поверхню наявними отворами догори та закріпіть металеві кутки шурупами 4x16 мм.

етап

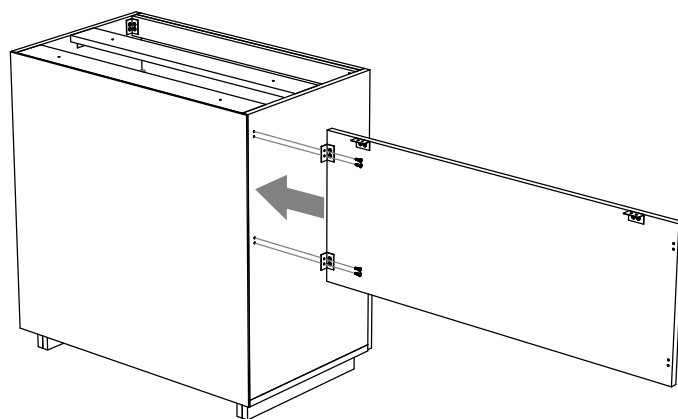


4

З'єднайте царгу з тумбою

Розмістіть царгу вертикально кутками в напрямку до задньої стінки тумби, кромкованим торцем униз. Закріпіть царгу через металеві кутки шурупами 4x16 мм до тумби в наявні отвори.

етап

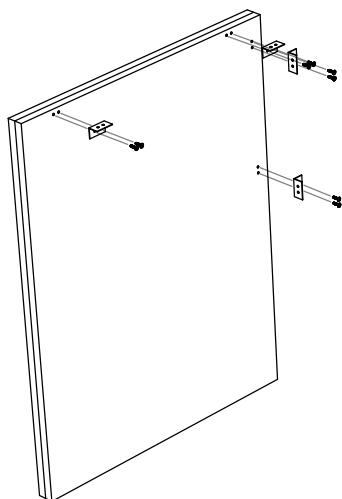


5

Закріпіть кутки на стійці

Закріпіть на стійці металеві кутки шурупами 4x16 мм.

етап

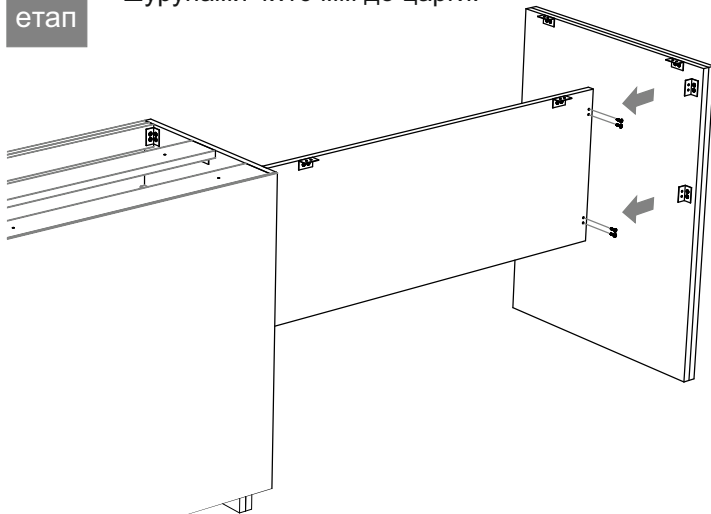


6

етап

Закріпіть стійку до царги

Закріпіть стійку через металеві кутки шурупами 4x16 мм до царги.

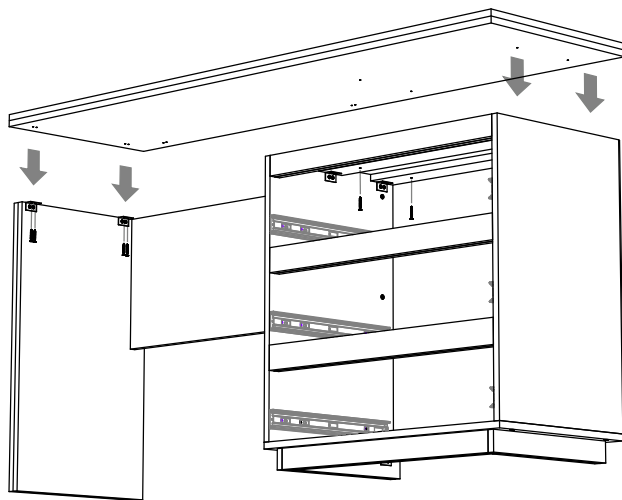


7

етап

Встановіть стільницю

Закріпіть стільницю шурупами 4x30 мм до корпусу тумби зсередини через наскрізні отвори в планках, а до стійки та царги - через металеві кутки.

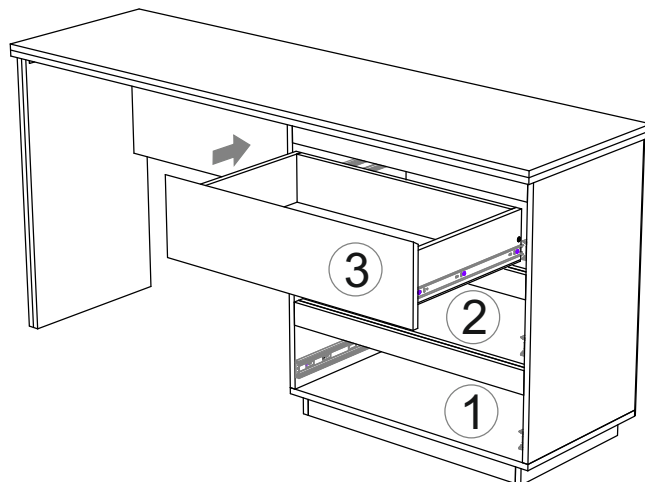


8

етап

Встановіть всі шухляди по черзі

Розташуйте направляючі, що закріплені на корпусі столу, врівень із її стійками. Встановіть шухляди, вставивши в направляючі на корпусі.



Шухляди заздалегідь пронумеровані відповідно схемі на 8 етапі. Кожна з них відрегульована під своє місце, тому важливо не змінювати послідовність їх встановлення.