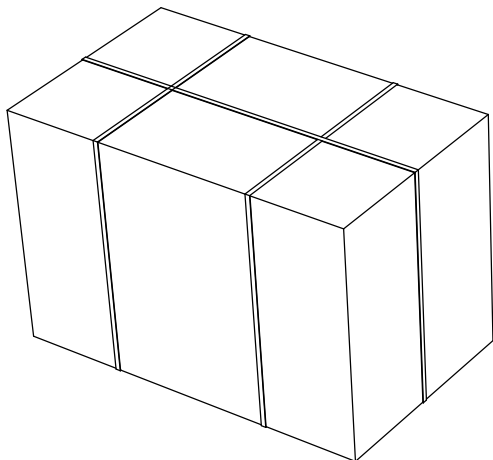


1

етап

Розпакуйте

Переріжте стрічку, зніміть пакувальну плівку і захисний короб.

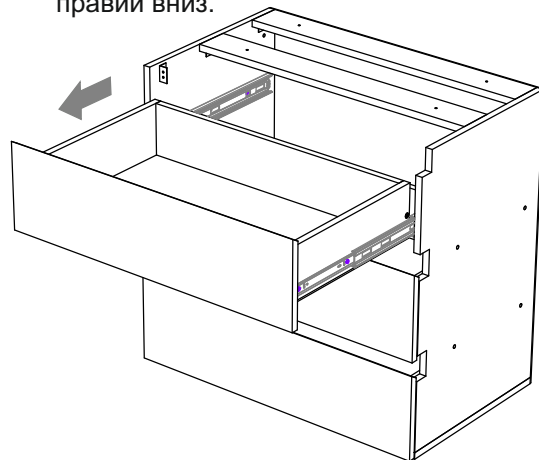


2

етап

Зніміть всі шухляди

Витягніть шухляду до упору і зніміть натиснувши одночасно на 2 пластикові важелі, що розташовані на направляючих: лівий важіль вгору, правий вниз.

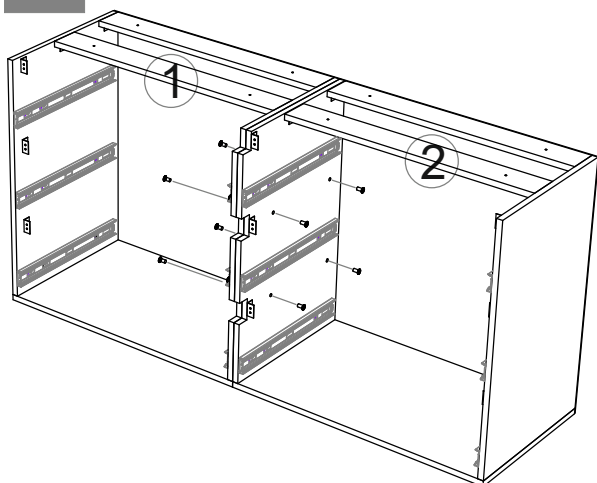


3

етап

З'єднайте тумбу

З'єднайте частини корпусу тумби міжсекційними стяжками.

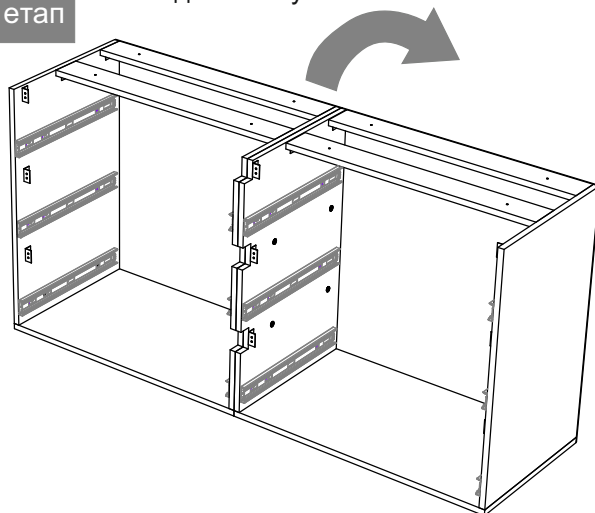


4

етап

Переверніть виріб

Переверніть виріб на 90°, на задню стінку.



У зв'язку з запобіганням ймовірності пошкодження частин конструкції меблі в процесі транспортування, компанія CHEST встановлює додаткові **транспортувальні планки 1 і 2** в конструкцію виробу (їх кількість може відрізнитися).

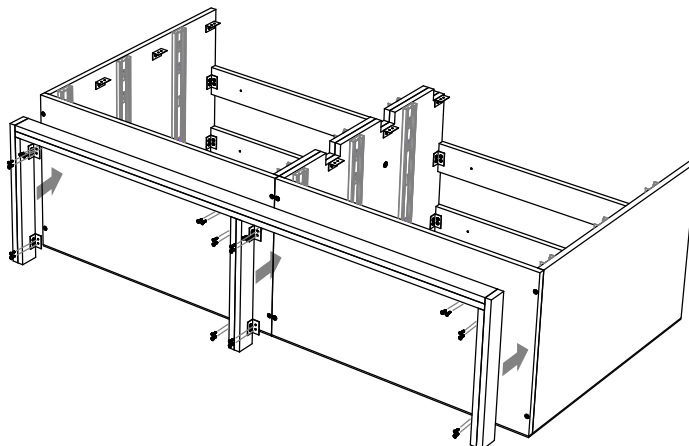
У разі пошкодження планок 1 і 2: зніміть їх, викрутивши шурупи в металевих кутках на планках; перевстановіть кутки на 16 мм вище і на етапі №12 закріпіть стільницю через отвори в них шурупами 4x30 мм

5

етап

Встановіть цоколь

Прикрутіть цоколь до дна тумби шурупами 4x16 мм через отвори в металевих кутках.

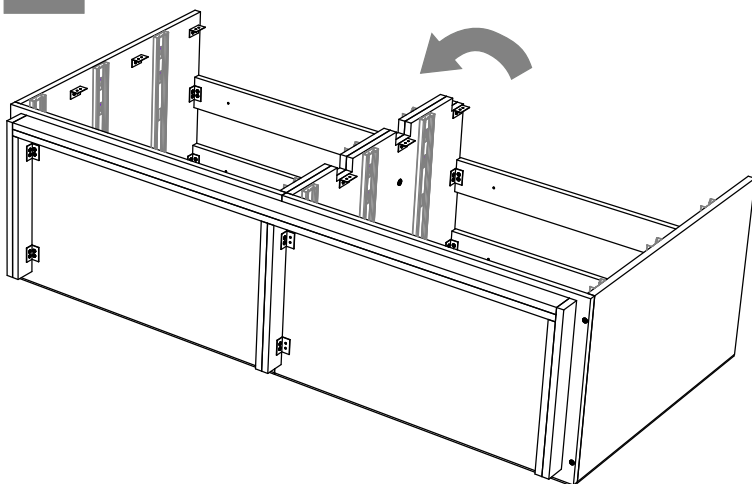


6

етап

Переверніть виріб

Переверніть виріб на 90°, на цоколь.

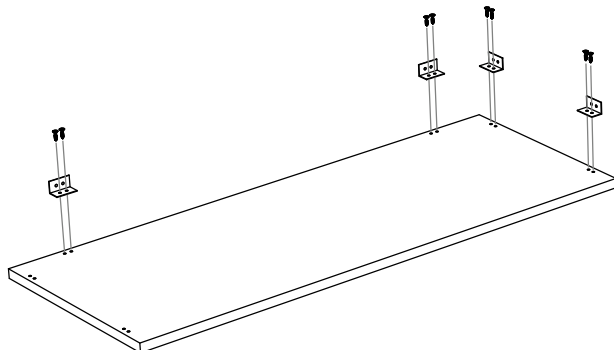


7

етап

Закріпіть кутки на царзі

Покладіть царгу на горизонтальну поверхню отворами догори та закріпіть металеві кутки шурупами 4x16 мм.

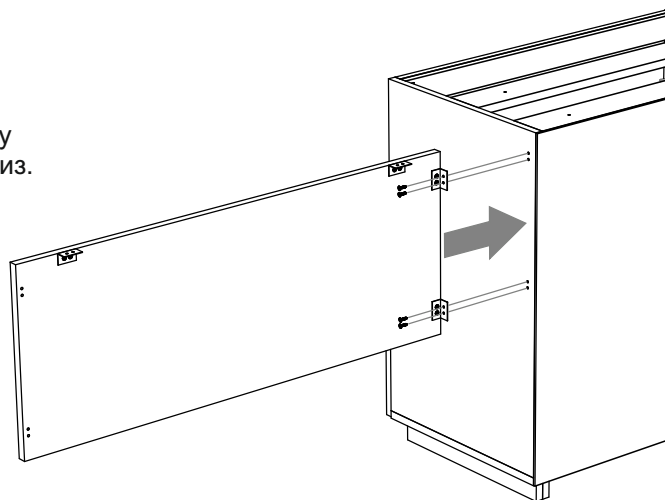


8

етап

З'єднайте царгу з тумбою

Розмістіть царгу вертикально кутками в напрямку до задньої стінки тумби, кромкованим торцем униз. Закріпіть царгу через металеві кутки шурупами 4x16 мм до тумби в наявні отвори.

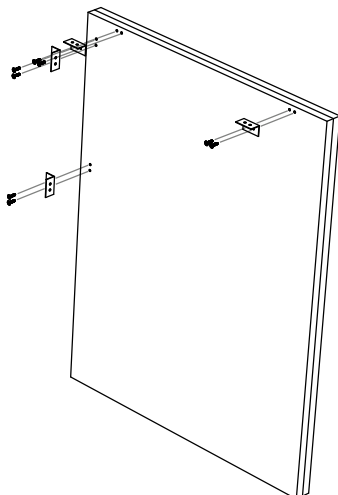


9

етап

Закріпіть кутки на стійці

Закріпіть на стійці металеві кутки шурупами 4x16 мм.

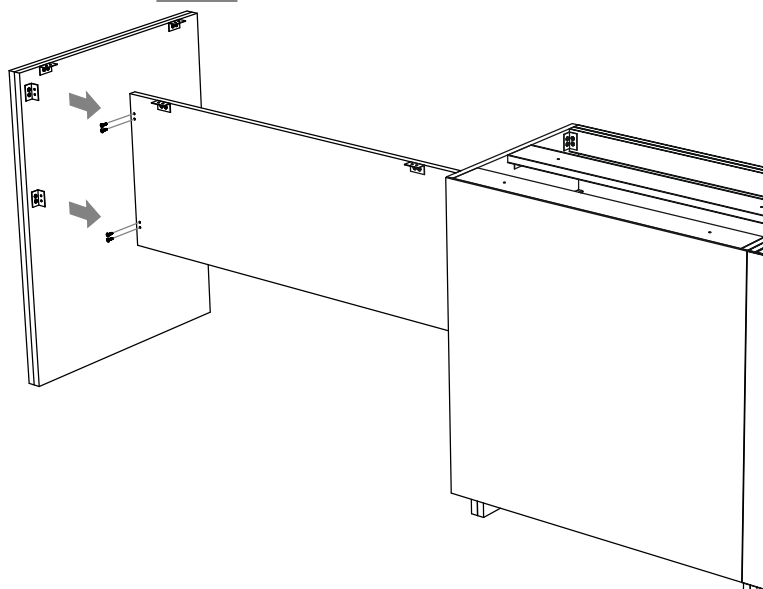


10

етап

Закріпіть стійку до царги

Закріпіть стійку через металеві кутки шурупами 4x16 мм до царги.

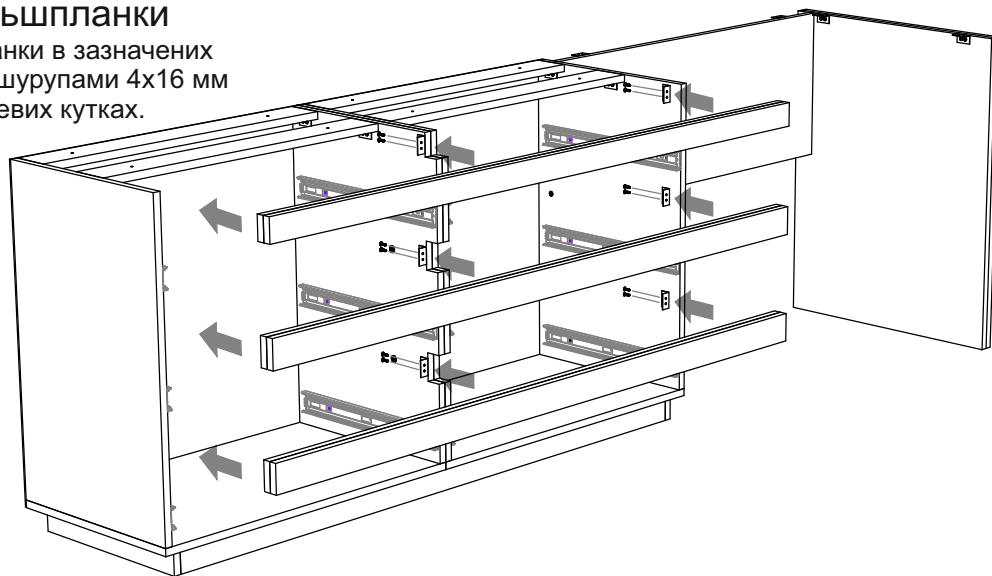


11

етап

Встановіть фальшпланки

Встановіть фальшпланки в зазначених місцях і прикрутіть їх шурупами 4x16 мм через отвори в металевих кутках.

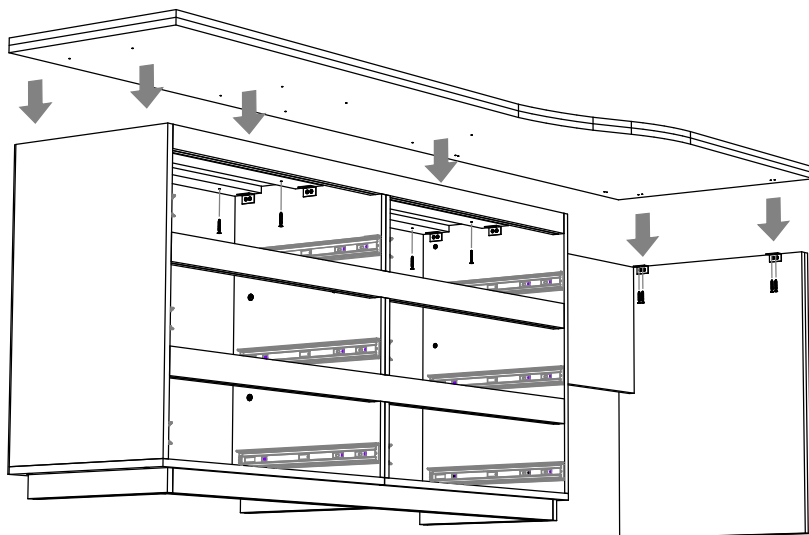


12

етап

Встановіть стільницю

Закріпіть стільницю шурупами 4x30 мм: до корпусу тумби зсередини через наскрізні отвори в планках; до стійки та царги через металеві кутки.

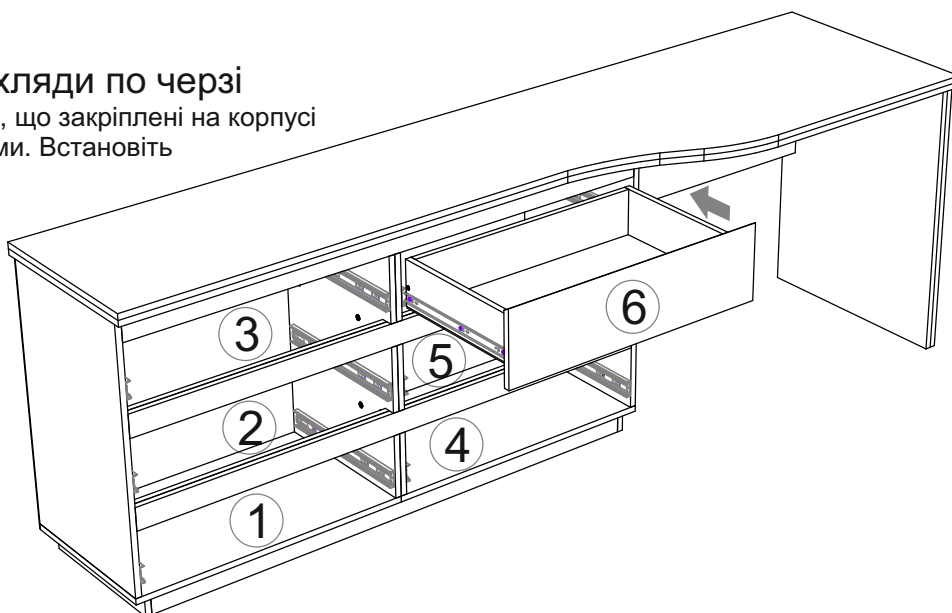


13

етап

Встановіть всі шухляди по черзі

Розташуйте направляючі, що закріплені на корпусі столу, врівень із її стійками. Встановіть шухляди вставивши в направляючі на корпусі.



Шухляди заздалегідь пронумеровані відповідно схемі на 13 етапі. Кожна з них відрегульована під своє місце, тому важливо не змінювати послідовність їх встановлення.