

Электропривод BNR , 220В.



Технические характеристики:

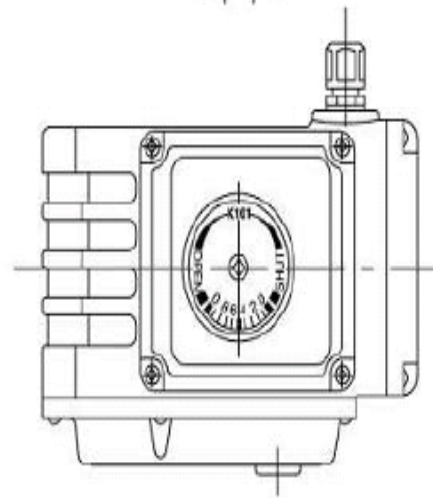
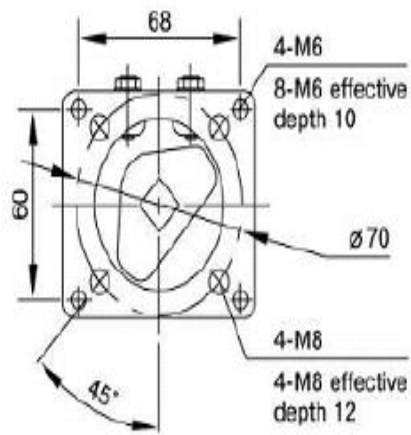
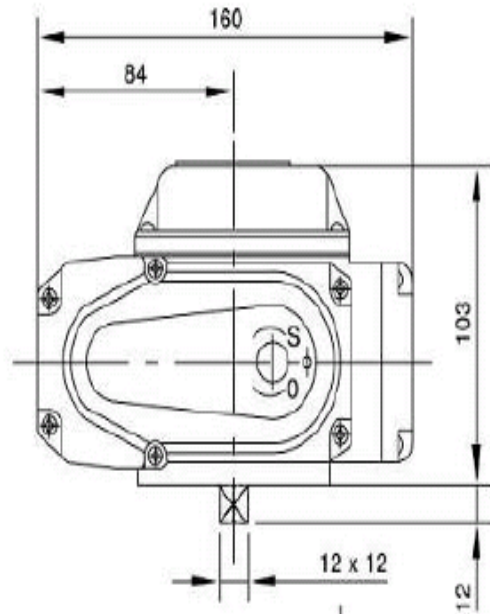
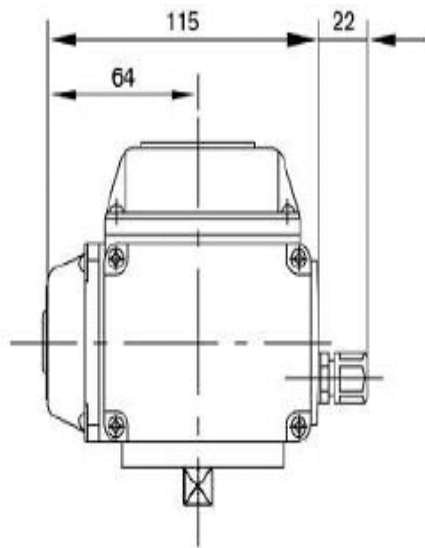
Тип	05	10	16	20	60
Мощность эл.двигателя, W	15	25	30	30	100
Крутящий момент, Нм	50	100	160	200	600
Время срабатывания, сек.	26	20	30	30	45
Вес, кг	3	4	4	4	8
Класс защиты	IP67	IP67	IP67	IP67	IP67
Концевые выключатели	Электромеханические				
Защита	Тепловая защита				
Ручное управление	Есть				
Рабочая температура, °C	-30 °C...+60 °C				
Эл.соединение	G 1/2 влагозащищенное исполнение				
Управляющий сигнал	4-20mA DC, 0-10mA DC, 1-5V DC				
Напряжение питания, V	AC 110V, AC 220V, AC 380V, DC 24V, DC 12V, DC 220V				
Угол поворота	0 °-90 °				

Соответствие типов электроприводов к диаметрам арматуры:

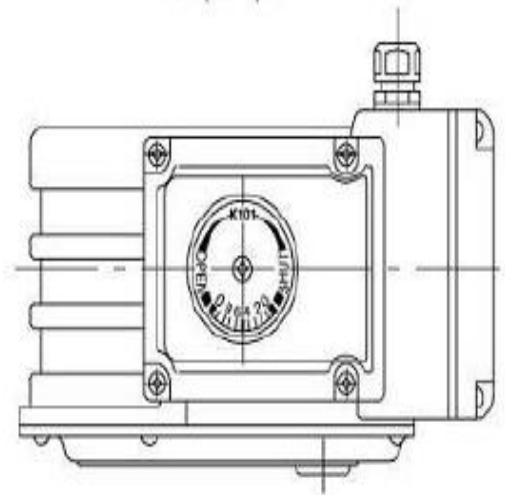
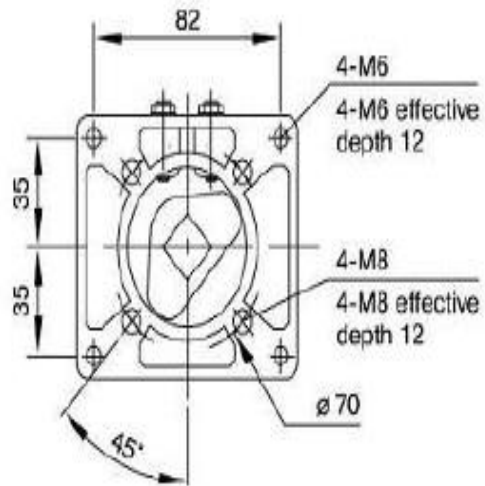
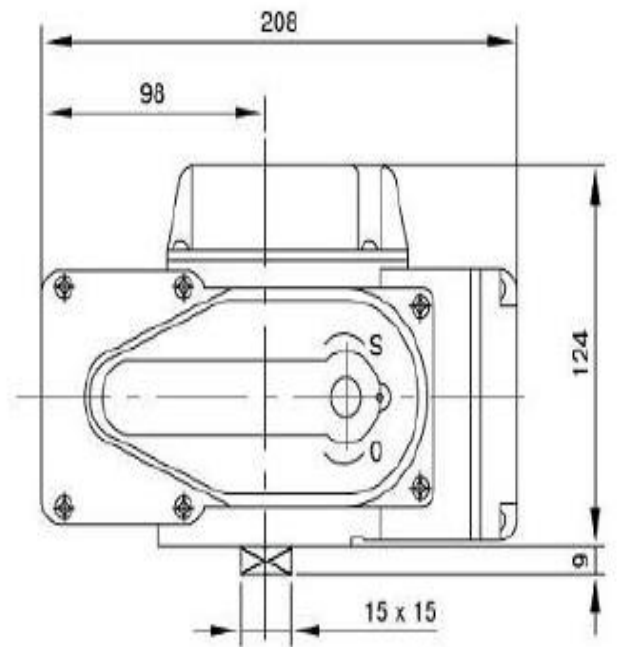
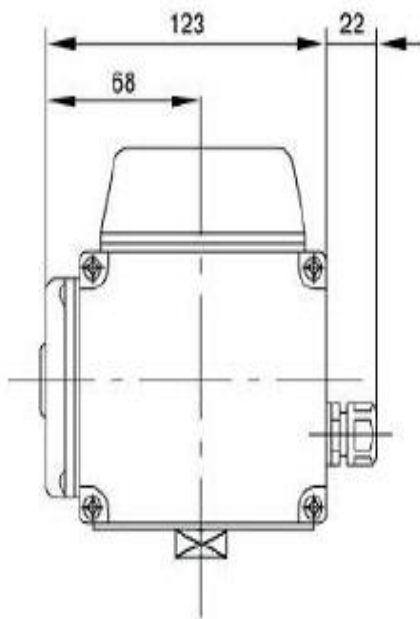
Тип эл.привода	05	10	16	20	60
Крутящий момент, Нм	50	100	160	200	600
Кран шаровый	1/4"-1 1/4"	до 2"	до 3"	2 1/2"-3"	Ду 125, Ду 150
Затвор дисковый Баттерфляй, Ду	до Ду 65 включительно	Ду 125	Ду 150	Ду 125, Ду 150	Ду 300
Стандарт для фланцев	F04/F05	F05/F07	F05/F07	F07/F10	F07/F10
Стандарт для штока	кв.12 мм	кв.15 мм	кв.15 мм	кв.23 мм	кв.23 мм

РАЗМЕРЫ ЭЛЕКТРОПРИВОДОВ

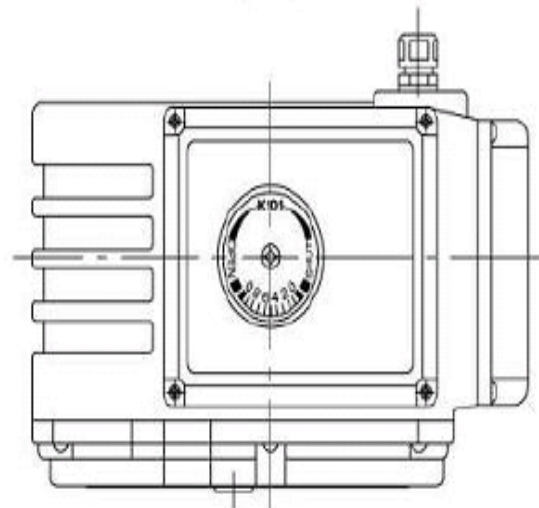
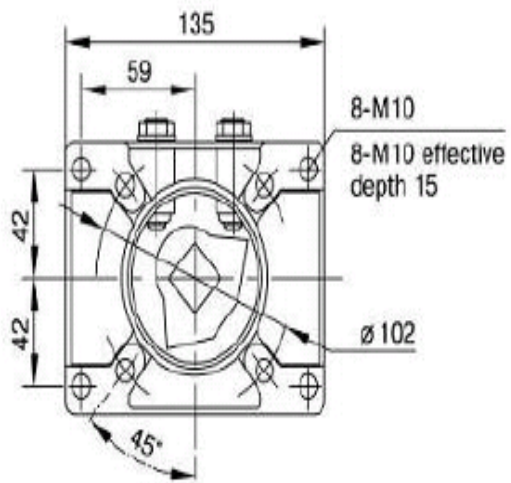
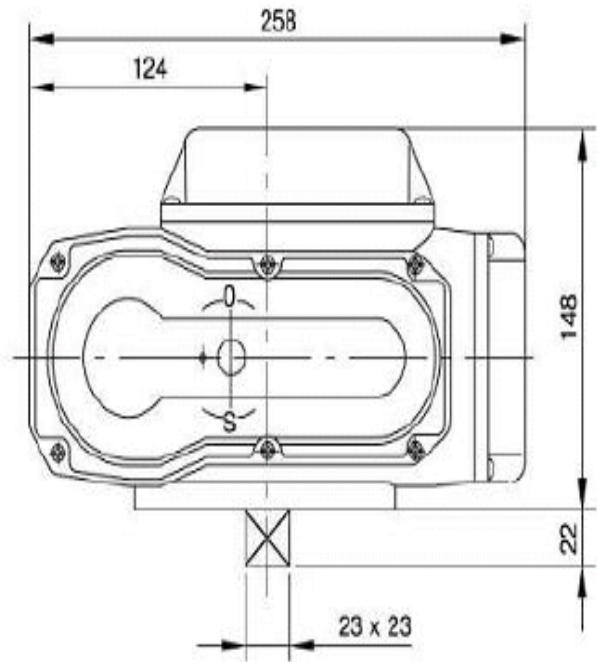
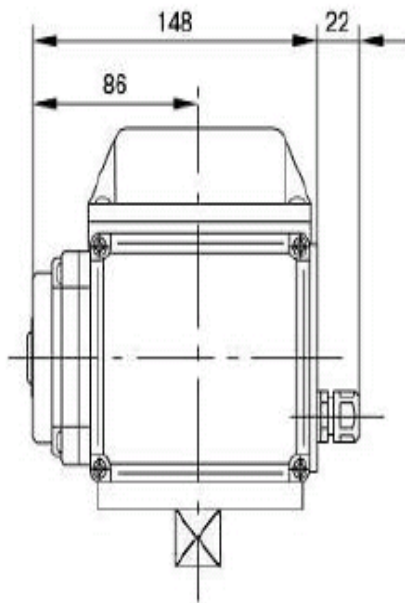
Тип 05



Тип 10

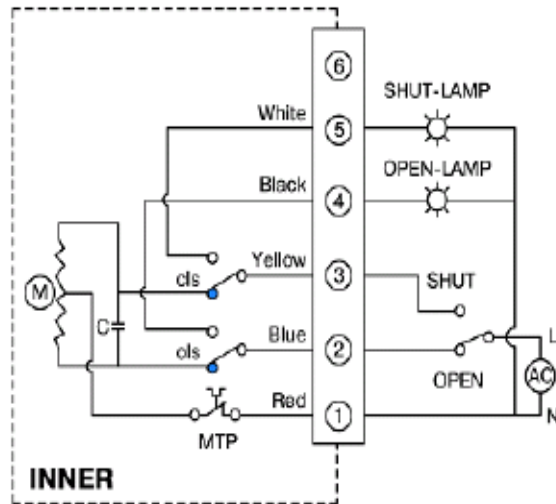


Тип 16/20/60



СХЕМЫ ЭЛЕКТРИЧЕСКИХ СОЕДИНЕНИЙ

Ручное управление с концевыми выключателями (однофазный)



С потенциометром обратной связи (однофазный)

