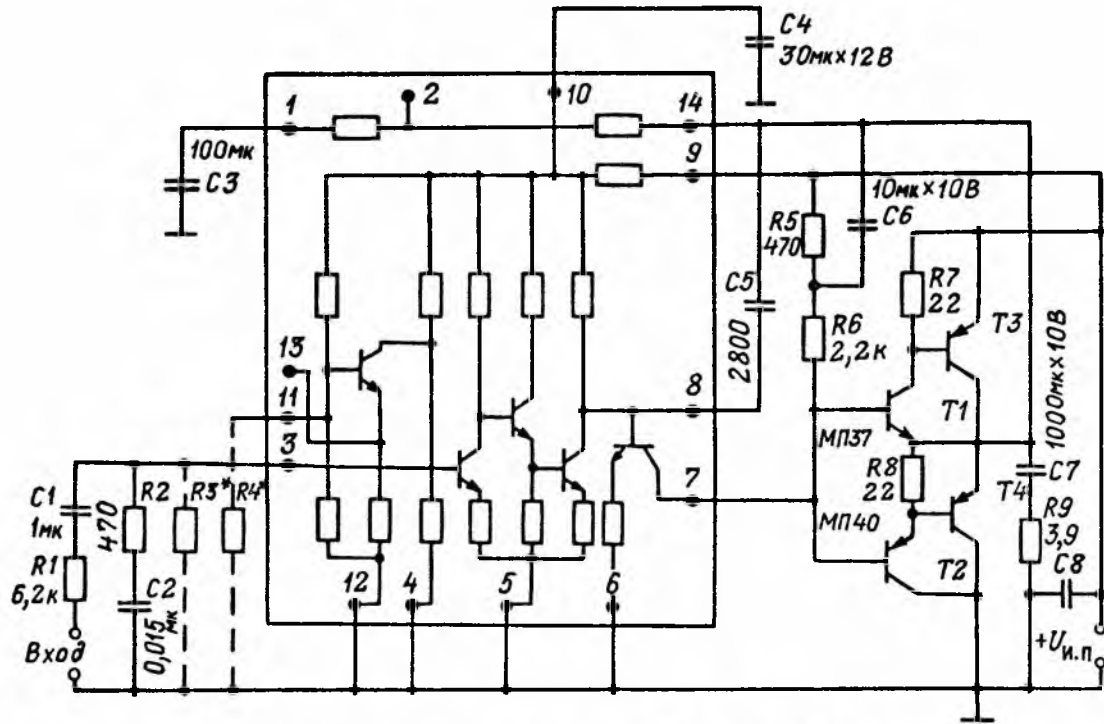


## К237УН2

Усилитель, предназначенный для использования в качестве предварительного УНЧ бестрансформаторных усилителей мощности. По схеме и принципу действия аналогичен микросхеме К237УН1. При работе с выходным каскадом обеспечивает в нагрузке  $R_n = 3,9 \text{ Ом}$  мощность не менее 3 Вт.



Основная схема включения ИМС К237УН2

$U_{н.л.}, \text{В}$	$U_{вх.}, \text{мВ}$	$K_r, \%$	$f_{н.}, \text{Гц}$	$f_{д.}, \text{кГц}$	$P_{пот.}, \text{мВт}$
$12 \pm_{4,8}^3$	25...30	1 <sup>1</sup>	30	15	225

<sup>1</sup> При  $f = 1 \text{ кГц}$ ;  $U_{вх} = 3,5 \text{ В}$ .