

089.14 

**ТП.0006.019 ІЕ
ПАСПОРТ**

Інструкція з експлуатації

**КОТЕЛ ВОДОГРІЙНИЙ
ТВЕРДОПАЛИВНИЙ**
(зі сталевим теплообмінником)



- **ТТ с «Д-Люкс»** ○ **ТТП с «Д-Люкс»** ○ **ТТП с «Д-Тайга»**
- **ТТ с «Стандарт плюс»** ○ **ТТП с «Стандарт плюс»**
- **ТТ с «Економ»** ○ **ТТП с «Економ»**

Шановний покупець!

Дякуємо Вам за вибір котла PROTECH. Ця документація стосується обслуговування твердопаливних котлів малої потужності і містить всю необхідну інформацію і рекомендації стосовно їх використання.

Просимо уважно прочитати нижчевикладене перед запуском котла. Дотримання інструкцій, що викладені в цій Інструкції убезпечить вас, захистить від невірної експлуатації та збоїв у роботі.

До комплекту документів котла, обладнаного електронікою, додається інструкція контролера, з якою також необхідно ознайомитися. Документація та інструкції повинні зберігатися таким чином, щоб їх можна було використати в процесі експлуатації обладнання.

Під час придбання котла водогрійного твердопаливного (далі по тексті – котла) перевірте комплектність згідно з розділом 2.6 та впевніться у відсутності видимих механічних пошкоджень.

Виробник постійно працює над удосконаленням конструкції котлів та покращенням їх якості, тому можливі невеликі розходження між Вашим котлом та описаним у цьому посібнику.

УВАГА!

При встановленні та експлуатації котла дотримуйтесь правил пожежної безпеки, слідкуйте за технічною справністю котла та системою водяного опалення. Не допускайте користуватися або доглядати за котлом малолітніх дітей.

1. Вступ

1.1 Обов'язки користувача та вказівки щодо техніки безпеки.

Для забезпечення безпеки, а також для підтримання оптимальної роботи обладнання слід:

- прочитати та дотримуватися інструкцій в Інструкції котла і контролера (стосується котлів з контролером),
- зберігати цю Інструкцію в безпечному місці в котельні, щоб її можна було використати в будь-який момент обслуговування котла,
- не допускати до обслуговування дітей, дорослих осіб, чия інвалідність ускладнює безпечне використання, а також тих, хто не знайомий зі змістом Інструкції,
- провести встановлення згідно з обов'язковими приписами, а також згідно з положеннями і рекомендаціями, що містяться в Інструкції,
- перш ніж приступати до встановлення та підключення котла, перевірте, чи всі компоненти справні та у котла наявні усі необхідні засоби для його чищення та обслуговування,
- чистити котел регулярно, не рідше ніж 1 раз на тиждень, повністю видаляти шари, що утворилися з сажі та попелу, які знижують ефективність роботи котла,
- забезпечити постійний доступ до пристрою,
- перевірка та очищення димоходу, ремонт та спостереження за системою виконується власником,
- максимальна температура води в котлі не повинна перевищувати 95°C,
- робочий тиск не може бути вище, ніж максимальний тиск (вказаний у таблиці).

1.2 Правильний підбір потужності котла

Номінальна потужність придбаного котла (тобто, максимальна теплова ефективність, яка може бути досягнена під час тривалого використання при зберіганні вказаної виробником продуктивності) повинна бути підібрана відповідно до реальної потреби в теплі, навіть за дуже низьких температур.

УВАГА! ТЕПЛОВА ПОТУЖНІСТЬ КОТЛА РОЗРАХОВАНА НА РОБОТУ З ВИКОРИСТАННЯМ ПАЛИВА З РІЗНОЮ ТЕПЛОТВОРНОЮ ЗДАТНІСТЮ, В ДАНОМУ ВИПАДКУ ЦЕ ДРОВА ТА ВУГІЛЛЯ, ТОМУ В ТАБЛИЦІ ТЕХНІЧНИХ ПАРАМЕТРІВ ДЛЯ ПРИКЛАДУ, ВКАЗАНО ДВА ЗНАЧЕННЯ. РЕКОМЕНДУЄМО ВЗЯТИ ДО УВАГИ ВЛАСТИВОСТІ ПАЛИВА, ЯКЕ ВИ БАЖАЄТЕ ВИКОРИСТОВУВАТИ ДЛЯ ПРАВИЛЬНОГО ВИБОРУ КОТЛА.

Не слід купувати котел з потужністю більшою, ніж закладено в проекті. Підбір котла з надлишковою потужністю призведе до більшої витрати палива, а також до недостатнього контролю над процесом спалювання, тим самим збільшуючи експлуатаційні витрати; в той же час занадто малий котел не забезпечить необхідної для обігріву будинку потужності.

Слід також врахувати: товщину стін і утеплювача будівлі, теплопровідність столярних виробів (в т. ч. герметичність вікон і дверей, вид використаного скла), а також кліматичну зону, в якій знаходиться будівля.

2. Опис твердопаливних котлів

2.1 Призначення

Котли призначені для теплопостачання індивідуальних житлових будинків, будівель і споруд. Котли можуть працювати у відкритих системах опалення або з примусовою циркуляцією.

2.2 Опис конструкції

2.2.1 Водяна сорочка

Котли виготовлені з котлової сталі, призначеної для роботи за підвищених температур. Листи теплообмінника посилені стяжками, це необхідно для роботи котла з тиском теплоносія вище атмосферного. Конвекційні канали розташовані так, що їх очищення проводиться через дверцята завантаження.

2.2.2 Дверцята

Котли мають засипні дверцята і загальні дверцята для нижньої частини топки і зольника. Всі дверцята мають керамічний ущільнювальний шнур, який забезпечує герметичність камери згоряння. Кріплення дверцят передбачає розташування ручки відкривання як ліворуч, так і праворуч від котла. Також передбачена можливість регулювання прилягання дверей до котла (детально розділ 3.1.3).

2.2.3 Засипні дверцята

Засипні дверцята призначені для засипки палива в топку котла, а також чищення нагрівальних поверхонь топки.

2.2.4 Дверцята зольника

Дверцята зольника є загальними для зольника і нижньої частини топки. Відчинивши їх, отримуємо одночасний доступ до обох камер. Ці дверцята призначені для виймки золи, утвореної в процесі спалювання. У дверцятах є додаткова заслінка для контролю подачі повітря.

2.2.5 Дверцята топки

Дверцята топки призначені для простішого доступу в нижню частину камери згоряння. Дверцята легко знімаються і за необхідності замінюються.

2.2.6 Димохід

Котел має приварений патрубок димоходу, який є елементом, що відводить гази з котла в напрямку каналу димоходу. Патрубок димоходу має заслінку, що регулює потік газів через димохід.

2.2.7 Електронний контролер

Котли можуть бути додатково обладнані контролером. Завдяки йому можна запрограмувати температуру або зміну роботи котла в будь-який час. Контролер встановлюється зверху в передній частині котла, що забезпечує зручний доступ. Крім того, до нього підключений датчик контролю роботи і аварійне відключення котла, коли температура перевищує 90°C. Якщо температура котла перевищить допустимий рівень – відбудеться автоматичне припинення роботи і відключення пристрою, одночасно включиться насос ЦО. Котел включиться знову, коли температура спаде до зазначеного виробником значення (див. інструкцію контролера).

2.2.8 Вентилятор подавання повітря

Вентилятор призначений для потокової або циклової подачі потрібної кількості повітря в топку. Кількість повітря, що подається, змінюється в часі завдяки мікропроцесорному регулюванню. Робота вентилятора регулюється контролером, який автоматично підбирає швидкість обертів вентилятора в залежності від потреби будинку в теплі. Це забезпечує стабільну і ефективну роботу котла, а також подовжує час його постійного горіння (роботи на одному завантаженні).

2.2.9 Електричний ТЕН

Котел має можливість приєднання електричного ТЕНу. Потужності ТЕНа може бути недостатньо для компенсації тепловтрат системи опалення, тому призначення даного пристрою - запобігти замерзанню системи, коли немає можливості обслуговувати котел.

Для монтажу ТЕН повинен мати різьбу 2 дюйма.

Також при підключенні пристрою до електричної мережі необхідно дотримуватися всіх правил безпеки підключення потужних електричних приладів.

2.3.1 Схема будови котла «Д-Люкс»

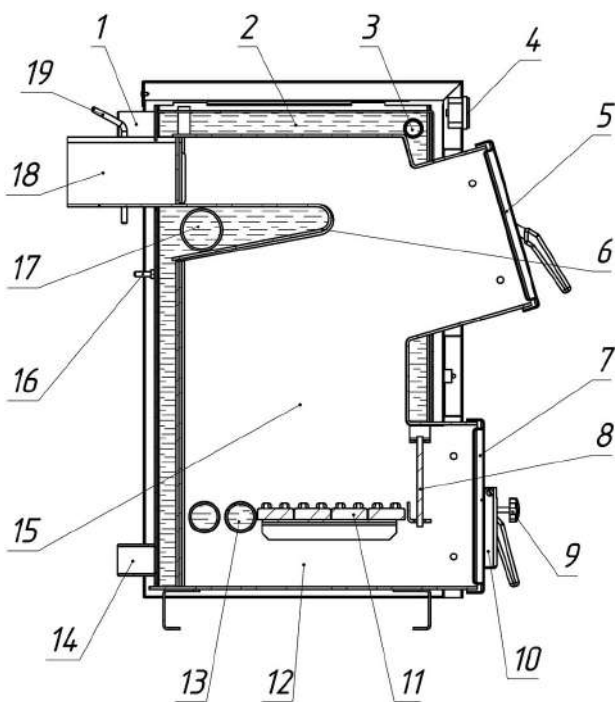


Рис. 1. ТТ с «Д-Люкс» (9-12 кВт)

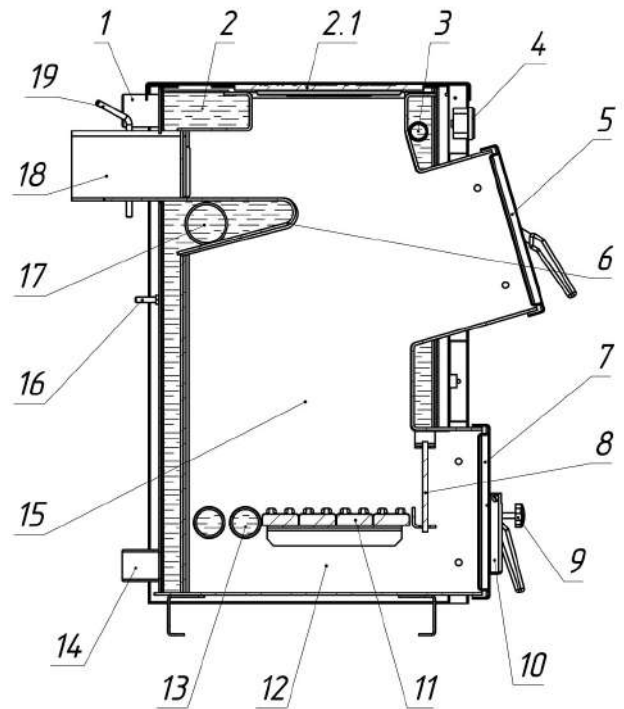


Рис. 2. ТТП с «Д-Люкс» (12-18 кВт)

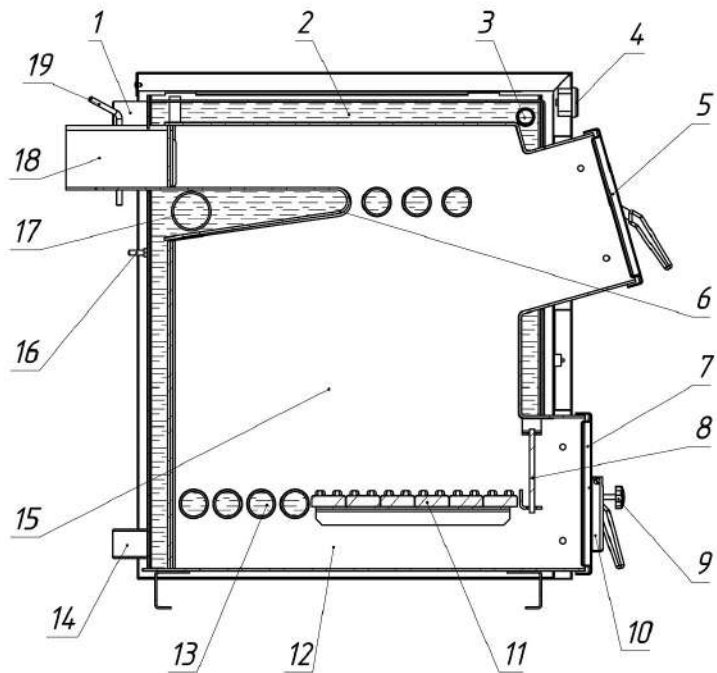


Рис. 3. ТТ с «Д-Люкс» (15-30 кВт)

1 – патрубок подачі води; 2 – теплоносій(вода); 2.1 – плита; 3 – розташування терморегулятора в котлі; 4 – термометр; 5 – засипні дверцята; 6 – частина теплообмінника; 7 – дверцята зольника; 8 – дверцята топки; 9 – гвинт регулюючий подавання повітря в котел; 10 – дверцята подавання повітря; 11 – колосники; 12 – зольник; 13 – додаткові водяні труби; 14 – патрубок зворотної води; 15 – камера згорання; 16 – місце приєднання заземлення; 17 – розташування ТЕНу в котлі; 18 – димохід; 19 – ручка повороту шиберної заслінки.

2.3.2 Схема будови котла «Д-Тайга»

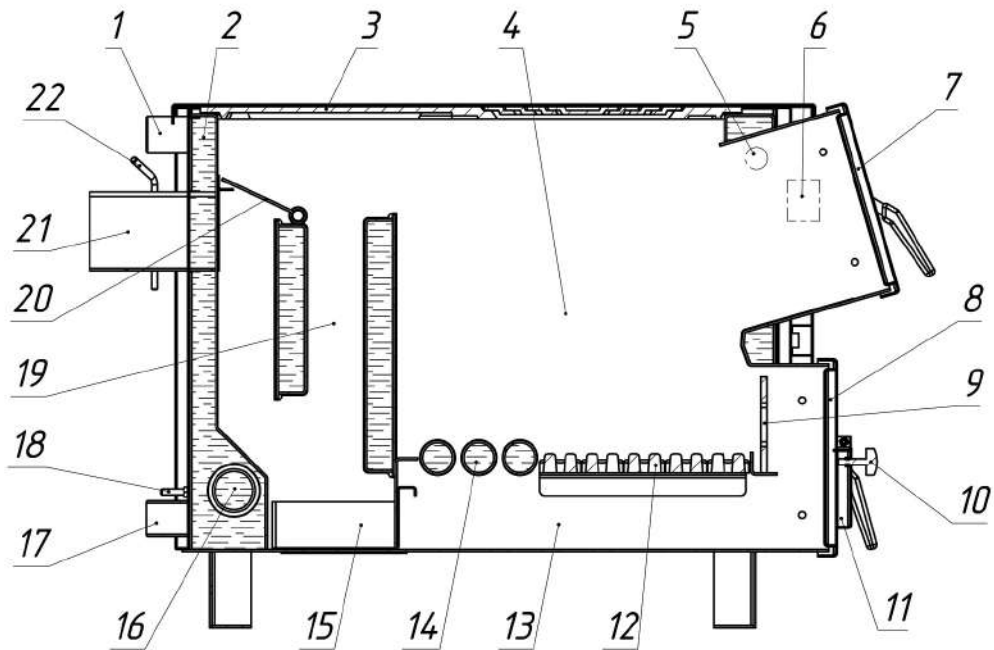


Рис. 4. ТТП с «Д-Тайга» (18-25 кВт)

1 – патрубок подачі води; 2 – теплоносій(вода); 3 – плита; 4 – камера згорання; 5 – розташування терморегулятора в котлі; 6 – розташування термометра; 7 – засипні дверцята; 8 – дверцята зольника; 9 – дверцята топки; 10 – гвинт регулюючий подавання повітря в котел; 11 – дверцята подавання повітря; 12 – колосники; 13 – зольник; 14 – додаткові водяні труби; 15 – ящик для збирання сажі; 16 – розташування ТЕНу в котлі; 17 – патрубок зворотної води; 18 – місце приєднання заземлення; 19 – теплообмінник; 20 – заслінка режиму «зима-літо» чи прямого ходу; 21 – димохід; 22 – ручка повороту шиберної заслінки.

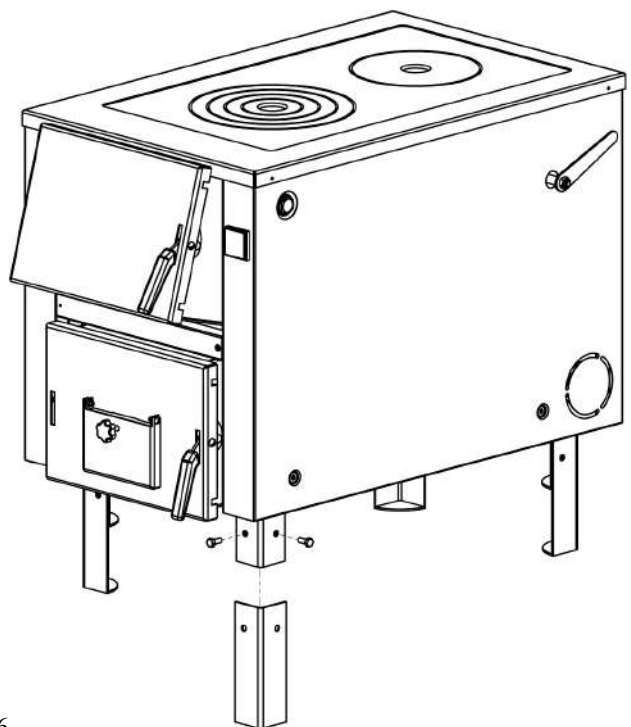


Рис. 5. Встановлення додаткових ніжок для котла ТТП с «Д-Тайга» (18 кВт)

2.3.3 Схема будови котла «Стандарт плюс»

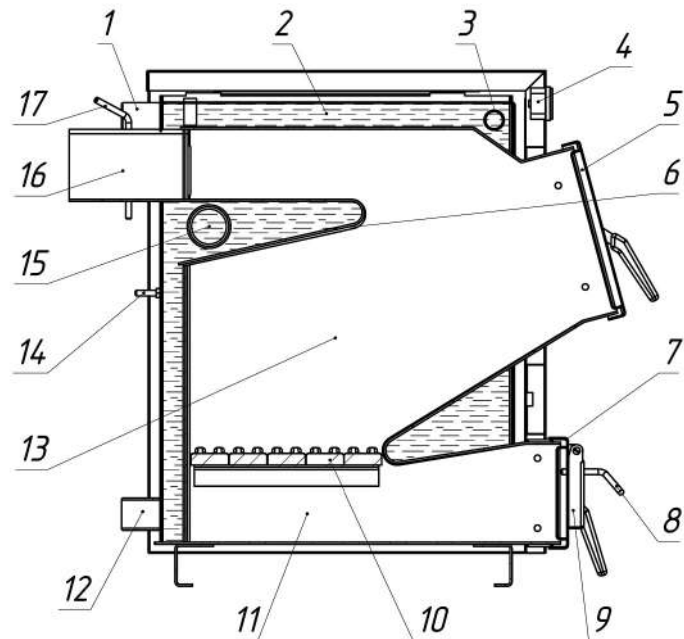


Рис. 6. ТТ с «Стандарт плюс»
(12-18 кВт)

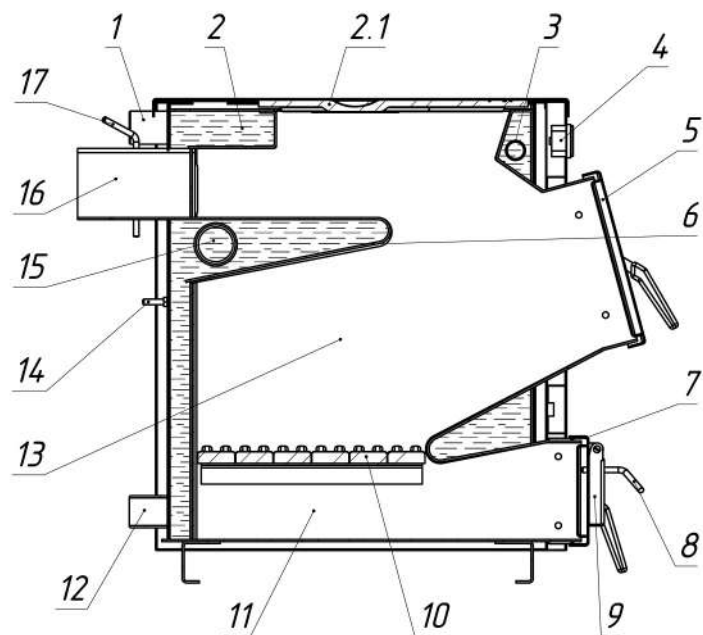


Рис. 7. ТТП с «Стандарт плюс»
(12-18 кВт)

1 – патрубок подачі води; 2 – теплоносій(вода); 2.1 – плита; 3 – розташування терморегулятора в котлі; 4 – термометр; 5 – засипні дверцята; 6 – частина теплообмінника; 7 – дверцята зольника; 8 – гвинт регулюючий подавання повітря в котел; 9 – дверцята подавання повітря; 10 – колосники; 11 – зольник; 12 – патрубок зворотної води; 13 – камера згорання; 14 – місце приєднання заземлення; 15 – розташування ТЕНу в котлі; 16 – димохід; 17 – ручка повороту шиберної заслінки.

2.3.4 Схема будови котла «Економ»

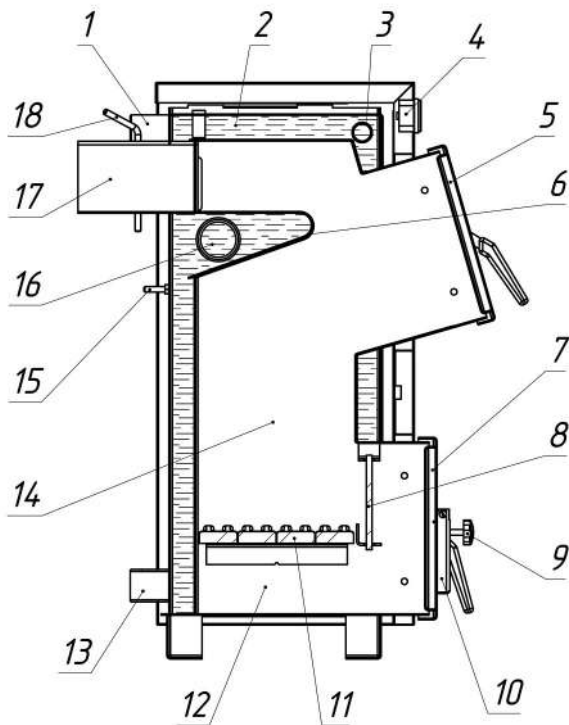


Рис. 8. ТТ с «Економ» (12-18 кВт)

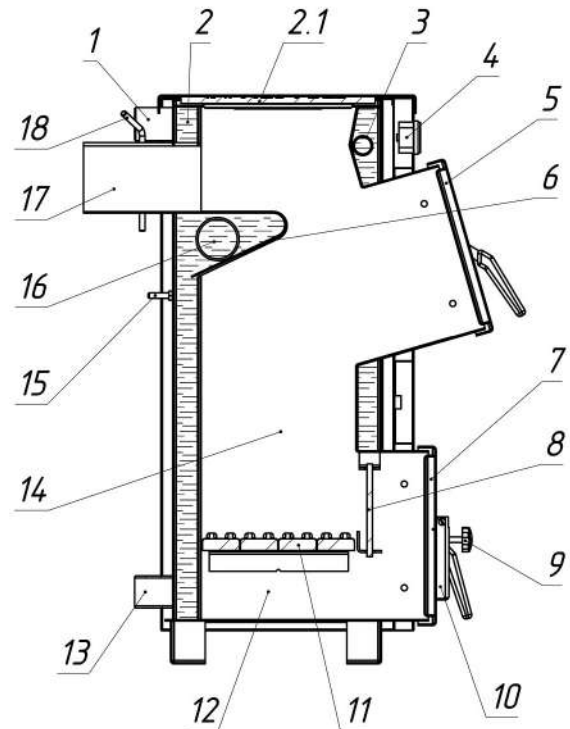


Рис. 9. ТТП с «Економ» (12-18 кВт)

1 – патрубок подачі води; 2 – теплоносій(вода); 2.1 – плита; 3 – розташування терморегулятора в котлі; 4 – термометр; 5 – засипні дверцята; 6 – частина теплообмінника; 7 – дверцята зольника; 8 – дверцята топки; 9 – гвинт регулюючий подавання повітря в котел; 10 – дверцята подавання повітря; 11 – колосники; 12 – зольник; 13 – патрубок зворотної води; 14 – камера згорання; 15 – місце приєднання заземлення;

16 – розташування ТЕНу в котлі; 17 – димохід; 18 – ручка повороту шиберної заслінки.

2.4.1 Технічні параметри

Назва параметру	Одиниці виміру	ТТ 12 с «Стандарт плюс»	ТТ 15 с «Стандарт плюс»	ТТ 18 с «Стандарт плюс»	ТТ п 12 с «Стандарт плюс»	ТТ п 15 с «Стандарт плюс»	ТТ п 18 с «Стандарт плюс»
Теплова потужність	[кВт]	12	15	18	12	15	18
Площа приміщень, що обігріваються*	[м ²]	120	150	180	120	150	180
Температура води мін./макс.	[°С]	55/90					
Максимальний робочий тиск	[бар]	2,5					
Випробувальний тиск	[бар]	3,7					
Види палива	-	Дерево, вугілля, торф, брикети					
Ефективність	[%]	80					
Тривалість роботи**	[Годин]	4 - 8					
Висота камери згорання	[мм]	260	300		280		320
Ширина камери згорання	[мм]	290					
Глибина камери згорання	[мм]	450	550	600	450	550	600
Об'єм камери згорання	[л]	34	48	52	36	45	56
Розмір завантажувального отвору	[мм]	290x240					
Розмір патрубка димоходу	[мм]	210x104					
Діаметр переходника димоходу	[мм]	150					
Розрідження в димоході, мін.	[Па]	15					
Рекомендована висота димоходу	[м]	5	6		5	6	
Розмір патрубків підключення до системи опалення	[дюйм]	1,5					
Висота котла	[мм]	700	740		700		740
Ширина котла	[мм]	450			455		
Глибина котла	[мм]	760	845	900	760	870	900
Висота від підлоги до середини патрубка димоходу	[мм]	565	605		580		620
Об'єм води котла	[л]	32	39	43	31	37	40
Маса котла без води	[кг]	80	93	100	91	108	114

* за потреби в теплі q - 100 Вт/м² для будинку, утепленого пінопластом товщиною 5 см;

** в залежності від виду та якості палива.

2.4.2 Технічні параметри

Назва параметру		Одиниці виміру	ТТ 9 с «Д-Люкс»	ТТ 12 с «Д-Люкс»	ТТ 15 с «Д-Люкс»	ТТ 18 с «Д-Люкс»	ТТ 21 с «Д-Люкс»	ТТ 30 с «Д-Люкс»
Теплова потужність	Дерево	[кВт]	9	12	15	18	21	30
	Вугілля		11	15	19	22,5	26	37,5
Площа приміщень, що обігріваються*		[м²]	110	150	190	225	260	375
Температура води мін./макс.		[°C]	55/90					
Максимальний робочий тиск		[бар]	3					
Випробувальний тиск		[бар]	4,5					
Види палива		-	Дерево, вугілля, торф, брикети					
Ефективність		[%]	83					
Тривалість роботи**		[годин]	6 - 10					
Висота камери згорання		[мм]	400		440			560
Ширина камери згорання		[мм]	290					
Глибина камери згорання		[мм]	280	335	390	445	555	610
Об'єм камери згорання		[л]	33	39	50	57	74	99
Розмір завантажувального отвору		[мм]	290x240					
Розмір патрубка димоходу		[мм]	210x104					
Діаметр переходника димоходу		[мм]	150					
Розрідження в димоході, мін.		[Па]	20					
Рекомендована висота димоходу		[м]	5	6			7	
Розмір патрубків підключення до системи опалення		[дюйм]	1,5					
Висота котла		[мм]	820		860			980
Ширина котла		[мм]	450					
Глибина котла		[мм]	695	750	805	860	970	1025
Висота від підлоги до середини патрубка димоходу		[мм]	685		725			845
Об'єм води котла		[л]	33	36	42	46	53	66
Маса котла без води		[кг]	103	113	130	140	160	185

* за потреби в теплі q - 100 Вт/м² для будинку, утепленого пінопластом товщиною 5 см;

** в залежності від виду та якості палива.

2.4.3 Технічні параметри

Назва параметру		Одиниці виміру	ТТп 12 с «Д-Люкс»	ТТп 15 с «Д-Люкс»	ТТп 18 с «Д-Люкс»	ТТп 18 с «Д-Тайга»	ТТп 25 с «Д-Тайга»	
Теплова потужність	Дерево	[кВт]	12	15	18	18	25	
	Вугілля		15	19	22,5	22,5	31	
Площа приміщень, що обігріваються*		[м²]	150	190	225	225	310	
Температура води мін./макс.		[°C]	55/90					
Максимальний робочий тиск		[бар]	3					
Випробувальний тиск		[бар]	4,5					
Види палива		-	Дерево, вугілля, торф, брикети					
Ефективність		[%]	83					
Тривалість роботи**		[Годин]	6 - 10					
Висота камери згорання		[мм]	420	460	440	580		
Ширина камери згорання		[мм]	290			365		
Глибина камери згорання		[мм]	335	445		460		
Об'єм камери згорання		[л]	41	54	59	74	97	
Розмір завантажувального отвору		[мм]	290x240					
Розмір патрубка димоходу		[мм]	210x104					
Діаметр переходника димоходу		[мм]	150					
Розрідження в димоході, мін.		[Па]	20					
Рекомендована висота димоходу		[м]	5	6			7	
Розмір патрубків підключення до системи опалення		[дюйм]	1,5					
Висота котла (на додат. ніжках)		[мм]	825	865	685 (795)		825	
Ширина котла		[мм]	455			565		
Глибина котла		[мм]	750	860		1110		
Висота від підлоги до середини патрубка димоходу (теж на додаткових ніжках)		[мм]	700		740	520 (630)	660	
Об'єм води котла		[л]	36	41	43	55	66	
Маса котла без води		[кг]	123	145	149	149	166	

* за потреби в теплі $q - 100 \text{ Вт/м}^2$ для будинку, утепленого пінопластом товщиною 5 см;

** в залежності від виду та якості палива.

2.4.4 Технічні параметри

Назва параметру	Одиниці виміру	ТТ 12 с «ЕКОНОМ»	ТТ 15 с «ЕКОНОМ»	ТТ 18 с «ЕКОНОМ»	ТТ п 12 с «ЕКОНОМ»	ТТ п 15 с «ЕКОНОМ»	ТТ п 18 с «ЕКОНОМ»	
Теплова потужність	[кВт]	12	15	18	12	15	18	
Площа приміщень, що обігріваються*	[м²]	120	150	180	120	150	180	
Температура води мін./макс.	[°C]	55/90						
Максимальний робочий тиск	[бар]	1,5						
Випробувальний тиск	[бар]	2,2						
Види палива	-	Дерево, вугілля, торф, брикети						
Ефективність	[%]	80						
Тривалість роботи**	[годин]	4 - 8						
Висота камери згорання	[мм]	400	440		420		460	
Ширина камери згорання	[мм]	290						
Глибина камери згорання	[мм]	225	280	335	225	335		
Об'єм камери згорання	[л]	26	36	43	27	41	45	
Розмір завантажувального отвору	[мм]	290x240						
Розмір патрубку димоходу	[мм]	210x104						
Діаметр переходника димоходу	[мм]	150						
Розрідження в димоході, мін.	[Па]	15						
Рекомендована висота димоходу	[м]	5	6		5	6		
Розмір патрубків підключення до системи опалення	[дюйм]	1,5						
Висота котла	[мм]	820	860		820		860	
Ширина котла	[мм]	450			455			
Глибина котла	[мм]	635	690	745	635	745		
Висота від підлоги до середини патрубка димоходу	[мм]	685	725		705		745	
Об'єм води котла	[л]	28	34	38	26	32	34	
Маса котла без води	[кг]	64	72	79	72	89	91	

* за потреби в теплі q - 100 Вт/м² для будинку, утепленого пінопластом товщиною 5 см;

** в залежності від виду та якості палива.

2.5 Паливо

Паливо, що використовується для спалювання в котлах, має бути сухим, а також мати, відповідно, і найвищу теплотворність. Використання вологого або низькоякісного палива з недостатніми фізико-хімічними параметрами може викликати неповне спалювання палива і збільшити його споживання.

2.6 Обладнання котла

Котел поставляється в зібраному вигляді, готовому до використання.

Перед тим, як його встановити, слід перевірити наявність додаткового спорядження і роботи пристроїв, що поставляються з котлом

	ТТ 9-30 с «Д-Люкс»	ТТП 12-18 с «Д-Люкс»	ТТ 12-18 с «Стандарт плюс»	ТТП 12-18 с «Стандарт плюс»	ТТ 12-18 с «Економ»	ТТП 12-18 с «Економ»	ТТ 18 с «Д-Тайга»	ТТ 25 с «Д-Тайга»
Паспорт					✓			
Колосники	✓	✓	✓	✓	✓	✓	✓	✓
Ручка регулювання заслінки				✓				
Ніжки котла			—				✓	—
Кріплення			—				✓	—
Скребок			(Опція на замовлення)					
Перехідник димоходу			(Опція на замовлення)					
Зольний ящик			(Опція на замовлення)					
Терморегулятор			(Опція на замовлення)					
Контролер			(Опція на замовлення)					
Вентилятор			(Опція на замовлення)					
Совок			(Опція на замовлення)					

3. Перед запуском

3.1 Встановлення котла

3.1.1 Котельня

- Повинна займати окреме приміщення висотою не менше 2,2 м в новому будинку (в уже існуючих будинках допускається висота 1,9 м).

- Повинна мати встановлене штучне освітлення і по мірі можливостей мати природне освітлення.

- Повинна мати хорошу природну вентиляцію, в т. ч.:

1. канал припливного повітря на зовнішній стіні перерізом не менше 50% від площі поперечного перерізу димоходу на висоті максимум 1 м від підлоги і не менше 200 см² для котлів до 25 кВт або 400 см² для котлів понад 25 кВт,

2. окремий випускний канал на внутрішній частині стіни перерізом не менше 140×140 мм з виходом під стелею біля димоходу.

УВАГА! У приміщенні, де встановлено котел, не можна використовувати примусову витяжну вентиляцію.

- У центральній частині приміщення слід передбачити стічну решітку і підлогу з нахилом 1% в напрямку стоку.

- Підлога і стіни в усьому приміщенні повинні бути виконані з негорючих матеріалів.

- Двері до котельні повинні відкриватися назовні.

3.1.2 Спосіб встановлення котла

Котел не потребує фундаменту, але допускається його встановлення на основі, що виступає на 5 см над підлогою. Стандартний спосіб встановлення котла повинен забезпечувати вільний доступ до пристрою, що дозволяє його чистити і обслуговувати. Тому при встановленні котла потрібно передбачити мінімальні відстані від стін:

- Відстань від фасаду котла до протилежної стіни повинна бути не менше 2 м.

- Відстань від боку котла до стіни котельні не може бути менше 1 м.

- Відстань від тильної частини котла до стіни котельні повинна дорівнювати принаймні довжині пристроїв, або близько 0,25 м.

3.1.3 Підготування котла до монтажу

Як виробник ми наполегливо рекомендуємо оглядати виріб на наявність дефектів безпосередньо під час передачі від продавця покупцеві, це суттєво скоротить час на виконання гарантійних зобов'язань.

Незважаючи на те, що кожен виріб проходить відділ технічного контролю, рекомендуємо перед встановленням перевірити всі з'єднання і при необхідності підтягнути.

На дверцятах котла, для ізоляції топкового простору використовується ущільнювальний шнур. Для регулювання притиску шнура до фланця котла, кріплення петлі дверцят виконано з можливістю зсуву в ту чи іншу сторону (Рис. 10), тим самим змінюючи просвіт. Рекомендуємо перевірити щільність прилягання дверцят і при необхідності відрегулювати.

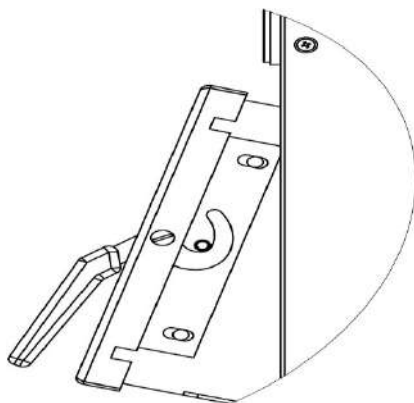


Рис. 10. Регулювання посадки дверцят

3.2 Підключення до димоходу

1. Слід встановити щільний димовідвідний канал, через який будуть відводитися гази з котла.

2. Виводимо димар не менш ніж 1,5 м над коником для того, щоб уникнути утворення зворотної тяги. Переріз димоходу повинен бути підібраний пропорційно до потужності котла і висоті димоходу.

Незалежно від результатів розрахунків мінімальний переріз цегляного димоходу не може бути менше ніж 14 на 14 см.

3. Перед підключенням котла до димоходу слід перевірити технічний стан димоходу (найкраще, якщо це зробить пічник) а також перевірити, чи вільний димохід від інших підключень.

Котел може бути присднаний до димоходу за допомогою перехідника. Перехідник приєднуємо до димоходу (можна купити у продавця), надягаємо на вихід з котла, вставляємо в димохід і ущільнюємо високотемпературним силіконом. Якщо випуск газів на котлі матиме довжину понад 400 мм, рекомендується виконати його теплоізоляцію. З'єднання горизонтальної частини повинно злегка підніматися вгору під кутом 5° - 20° .

3.3 Підключення до системи центрального опалення

3.3.1 Системи опалення відкритого та закритого типу

Котли призначені для живлення водних систем центрального опалення відкритого типу з природною або примусовою циркуляцією води.

Котли можна використовувати в системах закритого типу за умови, якщо:

1. установка обладнана розширювальним бачком;
2. встановлено обладнання для відводу надлишкового тепла, тобто комбінований охолоджуючий клапан;
3. встановлено запобіжний клапан який спрацьовує на тиск, що не перевищує показників максимального тиску, вказаних в таблиці до конкретної моделі котла.

3.3.2 Трьохходовий клапан

Проект системи опалення повинен враховувати захист котла від повернення дуже холодної води з системи. Рекомендується використовувати трьохходовий змішувальний клапан, що дозволяє підвищити температуру зворотної води, а також знизити температуру води для будинку. Оскільки на ринку пропонуються клапани з різною температурою відкриття, то з практичної точки зору підходить термостатичний трьохходовий клапан на 45°C .

Трьохходовий клапан змішує теплу воду, що подається, з більш холодною зворотною водою з опалювального контуру, і тим самим:

- захищає котел від низькотемпературної корозії і передчасного виходу з ладу,
- збільшує ефективність нагріву води для побутових потреб в бойлері ГВП,
- забезпечує плавне регулювання нагріву води для системи опалення,
- підвищує ефективність всієї системи.

3.3.3 Накопичувальний бак

Котел може працювати в парі з накопичувальною ємністю, це дає ряд переваг:

- збільшує час між завантаженнями
- зменшує перепади температури в приміщенні
- робота котла в номінальному режимі
- ефективне використання палива
- можливість роботи котла у високому температурному режимі

На рис.12, для прикладу зображена схема монтажу котла з накопичувальним баком.

ПІДБІР, РОЗРАХУНОК І МОНТАЖ СИСТЕМИ ОПАЛЕННЯ НЕОБХІДНО ПРОВОДИТИ ВІДПОВІДНИМИ ОРГАНІЗАЦІЯМИ, ЦЕ ЗМЕНШУЄ РИЗИК НЕПРАВИЛЬНО АБО НЕЕФЕКТИВНО ПРАЦЮЮЧОЇ СИСТЕМИ!

3.4 Під'єднання котла до електричної мережі (при оснащенні котла автоматикою)

Приміщення котельні повинно бути обладнано електропроводкою з номінальною напругою мережі 230/50Hz відповідно до чинних норм.

Електропроводка повинна мати розетку, обладнану заземленням, для запобігання ураження електричним струмом.

3.5 Заповнення водою

3.5.1 Заповнення котла водою перед першим запуском

1. Перш ніж заповнити котел водою слід промити систему опалення і котел для видалення забруднень.

2. Заповнити систему водою через зливний кран за допомогою гнучкого шлангу. Вода, призначена для живлення котла, повинна відповідати нормам. Якість води для заповнення системи опалення впливає на її довговічність, тому вода повинна бути чистою, позбавлена забруднень, оливи і агресивних хімічних сполук. Жорсткість води не повинна перевищувати 2°Ж (1 моль/л). Занадто жорстка вода викликає відкладення осаду в котлі і системі обігріву, що знижує ККД котла і може привести до його аварії.

3. Ви повинні припинити подачу води, коли система вже заповнена, тобто якщо вода переливається з сигнальної труби розширювального бачка, яка розташована в найвищій точці системи, або якщо барометр показує близько 0,8-1,2 бар. Додавання має бути зроблено через кілька секунд, щоб переконатися, що вода витікає з посудини.

4. Після заповнення системи слід закрити зливний кран котла і від'єднати від котла гнучкий шланг.

3.5.2 Додавання води в систему

Система опалення з відкритим бачком дозволяє напряму контактувати воді з повітрям, що викликає випаровування і необхідність її поповнення.

УВАГА! Заборонено доливати холодну воду в гарячу систему. Додавання води в гарячі елементи котла загрожує його пошкодженню, це призводить до втрати гарантії.

Систему можна доливати водою тільки і виключно тоді, коли котел холодний. Якщо необхідно термінове додавання води в систему, слід прибрати паливо з топки, охолодити котел до температури 30°C і лише тоді додати воду, якої не вистачає. Після заповнення системи потрібно знову почати розпалення.

3.5.2 Злив води із системи

Не рекомендується злив із системи після закінчення опалювального сезону, оскільки це збільшує ризик корозії та утворення накипу. Винятком є ситуація, коли потрібне виконання необхідних ремонтних робіт під час тривалого простою котла в сильний мороз. В останньому випадку рекомендується злити воду із системи, щоб уникнути її замерзання (і, тим самим, її пошкодження), а також заповнити систему після ослаблення морозу.

3.6 Підключення ТЕНу

Для того щоб підключити електричний нагрівач необхідно:

1. зупинити котел;
2. перекрити крани за котлом;
3. злити воду з котла;
4. викрутити заглушку праворуч або ліворуч в залежності від розташування котла;
5. вкрутити електронагрівач, при цьому ущільнити різьбу для герметичності;
6. наповнити котел водою і переконатися в герметичності;
7. підключити ТЕН до електромережі.

4. Інструкція з обслуговування

4.1 Перевірка системи

Перед першим пуском котла слід:

1. Перевірити правильність встановлення і підключення до електромережі: а) сервоприводу чотирьохходового клапана (якщо є), б) насоса ЦО, насоса ГВП і теплої підлоги (якщо є), в) датчика в бойлері, д) вентилятора (якщо є) і е) контролера (якщо є).

2. Перевірити систему опалення: а) її герметичність, чи немає витоків води з котла або системи, б) чи не замерзає вода в трубах і розширювальному бачку, в) чи є рівень води і тиск нормальними і достатніми (манометр, залежно від висоти будівлі, повинен показувати від 0,8 до 1,2 бар). Якщо тиск дуже низький, треба додати воду, доливаючи її виключно в холодний котел.

3. Перевірити герметичність випуску на задній стінці котла.

4. Перевірити правильність підключення котла до димоходу.

5. Провести замір тяги димаря.

4.2 Розпалювання котла

4.2.1 Нижнє розпалювання на колосниках

УВАГА! Забороняється використовувати для розпалювання котла легкозаймисті рідини, такі як бензин. Розпалювання повинно бути поетапним: спочатку деревиною, а потім тонким шаром вугілля.

Нижнє розпалювання в котлі без контролера

1. Заслінка димоходу котла повинна бути у відкритому положенні.

2. Відкриваємо нижні дверцята, а потім топкові дверцята, що знаходяться за ними.

3. На колосниках рівномірно розкладаємо папір, невеликі шматочки сухого дерева і підпалюємо. Після розпалювання переконайтеся, що тяга у камері згоряння втягує спалені газу в конвекційні канали котла.

4. Під час розпалювання необхідно прикрити засипні дверцята.

5. Коли вогонь розгориться, закрийте нижні дверцята і відкрийте засипні дверцята. Потім додайте тонкий шар дерева, так щоб не погасити вогонь і додайте вугілля або дерево на висоту нижнього краю топкових дверцят. Зачекайте, доки все не розгориться. У разі необхідності, тягу відрегулюйте заслінкою димоходу. Ступінь відкриття заслінки в нижніх дверцятах залежить від виду палива. Чим гірше паливо, тим більше відкриття заслінки.

Розпалювання котла з автоматикою

1. Повторюємо кроки 1-3 з попереднього пункту, помітивши, що в топці досить вогню, який не згасне після засипки додаткової порції палива.

2. Включити блок управління, натиснувши клавішу «мережа», потім за допомогою інструкції встановити на контролері «режим розпалювання». Контролер включить вентилятор, який буде працювати, поки температура не досягне заданих параметрів.

3. Коли котел досягне встановлених параметрів, контролер вимкне вентилятор або змінить його обороти.

4.3 Згорання в котлі

Експлуатація понад 57°C

Під час експлуатації котла за температури до 57°C спалені гази конденсуються на стінках котла і димохідних каналах котла. В процесі довготривалої експлуатації це призводить до засмолення, меншої ефективності обладнання і прискореної точкової і поверхневої корозії, що значно скорочує строк служби котла. З цієї причини котел повинен експлуатуватися при температурі вище 57°C. Цього можна досягти за рахунок: 1. правильного підбору котла для площі приміщень, що обігріваються, 2. використання трьохходового клапана для входу води в котел.

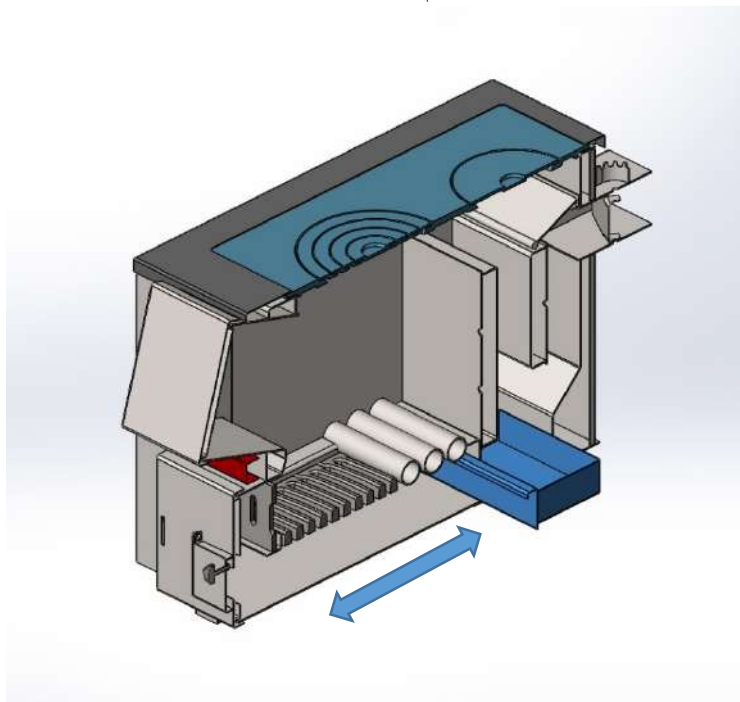
Ефект «запотівання» котла

Під час спалювання в котлі перший раз або при запуску котла взимку може з'явитися ефект «запотівання» котла, що справляє враження протікання. У цьому випадку потрібно швидко розігріти котел до температури близько 80°C для того, щоб висушити котел і конвекційні канали. Так само слід вчиняти 1 раз в тиждень при тривалому перебуванні котла при низьких температурах.

Видалення золи і чищення

У процесі згорання кам'яного вугілля утворюються побічні продукти: гар, шлак, попіл, які повинні бути видалені за допомогою інструменту перед наступним розпалюванням котла.

В котлах типу ТТП с «Д-Тайга» передбачено видалення сажі за допомогою лотка. Після чищення, лоток обов'язково поставити на місце.



Тривалість горіння котла

Залежно від способу розпалювання в котлі тривалість горіння (або час роботи обладнання при одному завантаженні палива) разом з потужністю є величиною змінною. Зазначений в технічних параметрах час горіння стосується виключно роботи котла з використанням палива потрібної якості. Тривалість горіння залежить від багатьох факторів, в т.ч. від калорійності і виду палива, утеплення будинку, пристроїв, які забирають тепло (батареї, бойлер, тепла підлога). При роботі котла з меншою тепловою потужністю тривалість горіння збільшується на декілька годин.

4.4 Зупинка роботи котла

1. Вимикаємо вентилятор і контролер (якщо є), натиснувши на кнопку СТОП.
2. Щільно закриваємо всі дверцята, заслінку димоходу, щоб вогонь згас.
3. Через кілька хвилин перевіряємо, чи не зайнялось знову паливо.

4. Якщо жар згас, видаляємо залишки вугілля і попелу з котла.

4.5 Аварійна зупинка роботи котла

Працюючий котел треба обов'язково зупинити, якщо станеться: 1. витікання води з котла, 2. зростання температури вище 90°C або 3. існує необхідність поповнення води, що випарувалася в системі і радіаторах. Для зупинки роботи котла потрібно виконати положення п. п. «Зупинка роботи котла». За необхідності якнайшвидшої зупинки роботи котла потрібно вигребти жар і паливо з котла за допомогою металевого совка в металеву ємність, винести жар з дому і там загасити його водою.

УВАГА! Не можна, безпосередньо в котлі гасити горіння - водою, це може призвести до опіків!

4.6 Гасіння котла після закінчення опалювального сезону

Щоб підготувати котел до завершення опалювального сезону потрібно повторити кроки з п. п. «Зупинка роботи котла», а потім потрібно: 1. очистити весь котел зсередини і димохід, 2. на час простою котла залишити двері відкритими, щоб висушити внутрішню частину котла і забезпечити постійний приплив повітря, і 3. провести огляд технічного стану котла.

4.7 Очищення і консервація

Підтримка чистоти котла є необхідною умовою його ефективною, безаварійною роботи. Навіть невеликий шар нальоту зменшує тепловіддачу від газів і, як наслідок, зменшує ККД котла. Це також може стати причиною його поломки. Тому котел потрібно ретельно чистити принаймні 1 раз на тиждень. Після того, як котел погасне і охолоне, треба 1. прибрати золу з топки і зольника, 2. почистити топку від сажі за допомогою металеві щітки, 3. почистити щіткою пальники і димовідводи, після чого прибрати сажу з димовідводів, 4. почистити зовнішню поверхню котла від осілого попелу, сажі, пилу і залишків палива. Періодично потрібно контролювати герметичність водної системи, а також щільність прилягання дверцят котла, димоходу до котла.

Потрібно також стежити за порядком в котельні, де не повинні складатися ніякі інші предмети крім тих, що потрібні для обслуговування котла.

4.8 Умови безпечної експлуатації

- Правильно встановити систему опалення відповідно до існуючих стандартів.
- Правильно заповнити систему водою. Не додавати в систему холодну воду під час роботи розігрітого котла.
- Не експлуатувати котел при падінні рівня води в системі нижче рівня, зазначеного в інструкції експлуатації системи ЦО.
- Ніколи не використовувати для розпалювання легкозаймисті речовини, наприклад, бензин.
- Ніколи не гасити вогонь в топці водою.
- При обслуговуванні котла використовувати відповідне спорядження та захисний одяг (рукавиці, окуляри, головні убори, взуття), проявляти велику обережність при обслуговуванні неізольованих частин (напр. Дверцят), які можуть нагріватися до високих температур, що може викликати опіки.
- При відкриванні дверцят стояти збоку від котла і остерігатися викиду полум'я.
- Стежити за чистотою в котельні, забезпечити в ній потрібну вентиляцію і прибрати подалі від неї корозійні і легкозаймисті матеріали.
- Котел чистити лише під час перерв у його роботі.
- При роботі з обслуговування котла використовувати переносні лампи напругою не більше 24 В.
- Стежити за нормальним технічним станом котла і гідросистеми.
- Стежити за чистотою котла.

5. Проблеми в роботі котла – перш ніж звертатися в сервіс

У разі безпідставного виклику служби сервісу транспортні та робочі витрати сервісних працівників сплачує клієнт. Тому перш ніж подзвонити в сервіс, ознайомтеся з типовими проблемами в роботі котла і шляхами їх вирішення.

Симптом	Причина	Спосіб усунення
Димить зовні	Недостатня тяга димоходу	Усунути негерметичність димоходу, або дверцят котла
	Недостатня висота димоходу	Підняти димохід на висоту не менше 1,5 м над коником
	Занадто вузький переріз димоходу	Відрегулювати заслінку димоходу, зменшити силу вентилятора
	Занадто низький атмосферний тиск	Використовувати вентилятор, що підсилює тягу димоходу
	Забруднення димохідних каналів	Очистити канали
Низький ККД котла	Спалювання низькокалорійного палива	Змінити паливо на висококалорійне
	Слабкий приплив повітря до котельні	Забезпечити нормальний приплив повітря через вікно або вентиляційний канал
	Поломка нагнітального вентилятора або контролера	Заново виставити параметри відповідно до Інструкції з експлуатації або поміняти на новий – справний
	Забруднення внутрішньої поверхні камери згорання та конвекційних каналів	Очистити канали та інші поверхні теплообміну
Наліт смоли і вогкості всередині котла (симптоми, схожі на протікання)	Застосування дерева як основного палива при опаленні	Використовувати паливо відповідно до інструкції з обслуговування
	В котлі підтримується низька температура	Експлуатувати котел за температури мінімум 57°C
Протікання	оцінюється виробником	Ремонт в сервісній службі
Надмірна тяга димоходу	—	Відрегулювати тягу шиберною заслінкою на патрубку димоходу котла
Надмірна витрата палива	Невірно встановлені параметри	Допомога сервісної служби
	Низька якість палива	Змінити паливо
Паливо не повністю згорає	Погана якість палива	Змінити паливо

6. Правила транспортування та зберігання

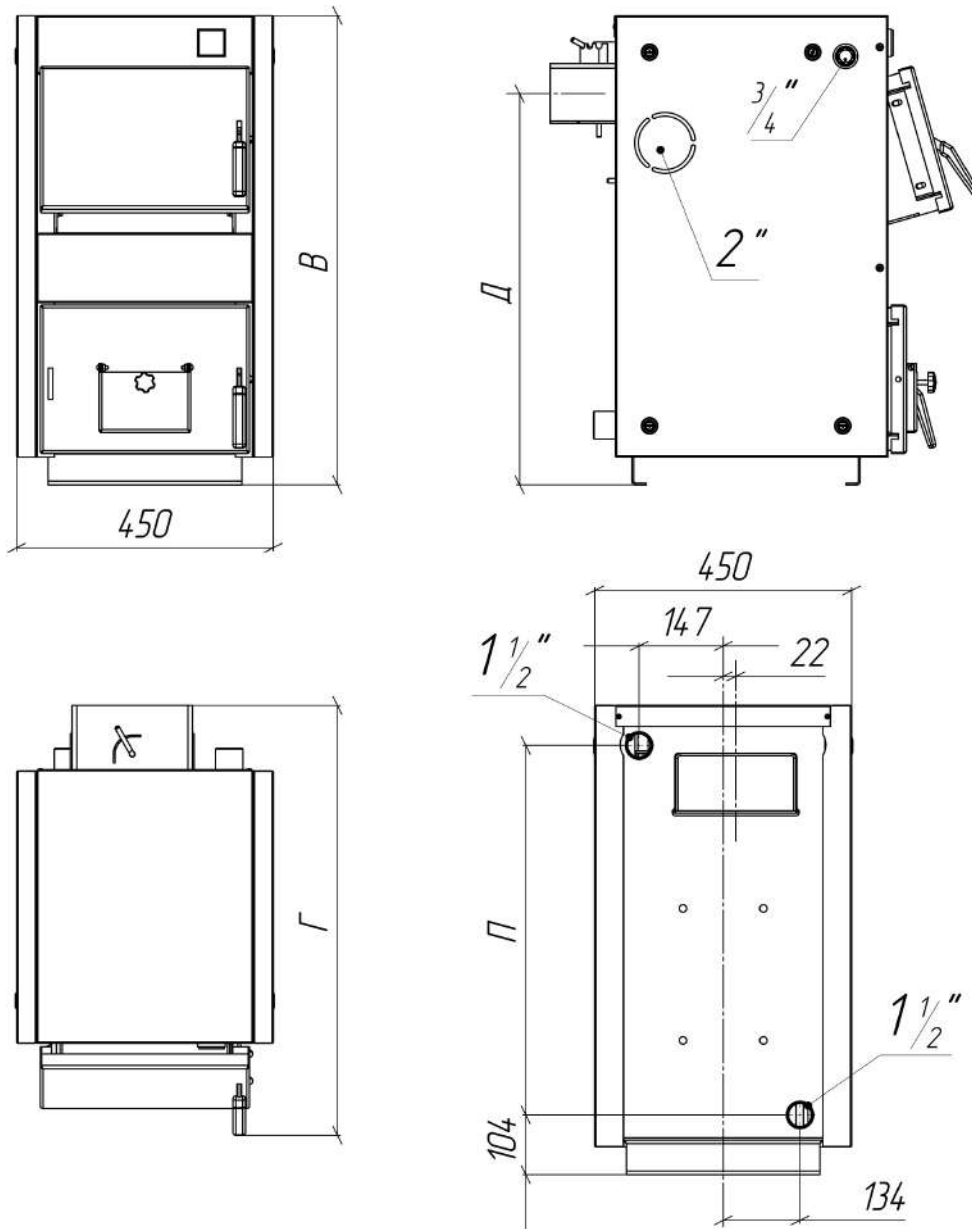
1. Відвантаження котлів проводиться в упаковці підприємства-виробника відповідно до технічної документації.
2. Транспортування повинно проводитися тільки в упаковці заводу виробника. Категорично забороняється переміщення з опорою за кожух котла.
3. Зберігання повинно проводитися в упаковці підприємства-виробника у вертикальному положенні в один ряд по висоті.
4. Зберігання котла повинно проводитися в закритих приміщеннях з природною вентиляцією з коливаннями температури навколишнього повітря від плюс 40°C (верхнє значення) до мінус 50°C (нижнє значення) і відносною вологістю повітря 75% при плюс 15°C (група умов 2 за ГОСТ 15150-69).
5. Приєднувальні різьблення консервуються терміном на 1 рік.

7. Гарантійні зобов'язання

1. Підприємство-виробник гарантує справну роботу котла протягом 40 місяців з дня продажу і через роздрібну торгову мережу, а для позаринкового споживання – з дня отримання споживачем. При поставці котлів на експорт гарантійний строк обчислюється з моменту перетину державної межі України.
2. Підприємство-виробник не несе відповідальності за поломки, що виникли в результаті неправильного користування, транспортування і зберігання котла власником.
3. Після отримання котла покупцем підприємство-виробник не приймає претензії з питань некомплектності та механічних пошкоджень виробів.
4. У разі виходу з ладу будь-якого вузла або котла в цілому з вини підприємства-виробника протягом гарантійного терміну підприємство проводить ремонт або заміну дефектного вузла або котла безкоштовно.
5. Претензії з додатком оформленого гарантійного талона направляються підприємству-виробнику.
6. На вимогу підприємства власник також висилає дефектний вузол або котел.
7. У разі зміни конструкції і доопрацювання апарату власником без узгодження з підприємством-виробником, претензії з питань якості не приймаються.
8. У разі виходу з ладу будь-якого вузла котла протягом гарантійного терміну з вини власника або виходу з ладу будь-якого вузла після закінчення гарантійного терміну, підприємство-виробник може провести заміну або вислати придатний вузол за окрему плату.
9. Претензії з незадовільної роботи котла не приймаються в разі, коли розрахунок, монтаж і підбір котла проводились без участі сертифікованої монтажної організації.

Додаток 1.1

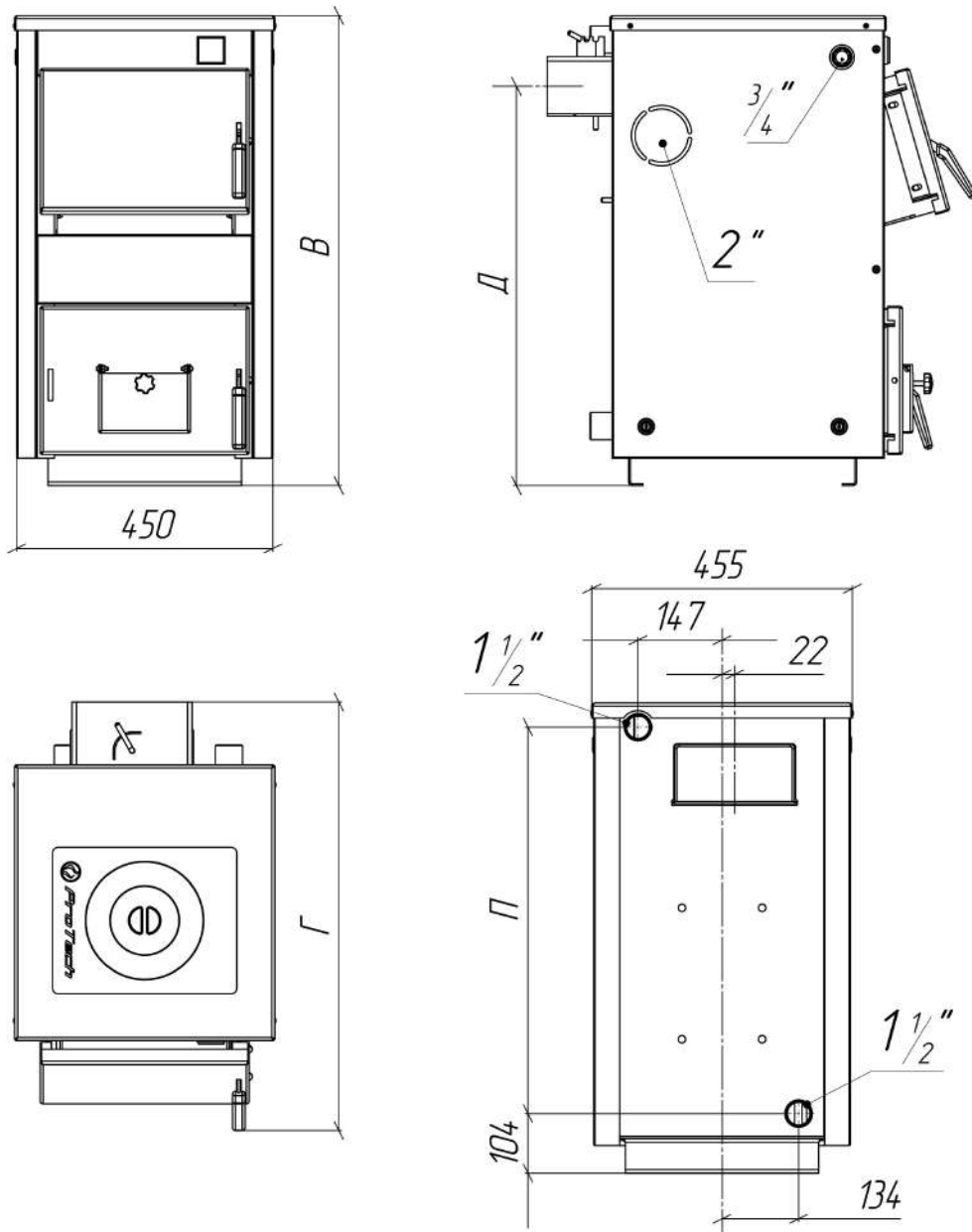
Габаритні та приєднувальні розміри котлів ТТ с «Д-Люкс», «Стандарт плюс», «Економ».



	ТТ 9 с «Д-Люкс»	ТТ 12 с «Д-Люкс»	ТТ 15 с «Д-Люкс»	ТТ 18 с «Д-Люкс»	ТТ 21 с «Д-Люкс»	ТТ 30 с «Д-Люкс»	ТТ 12 с «Стандарт плюс»	ТТ 15 с «Стандарт плюс»	ТТ 18 с «Стандарт плюс»	ТТ 12 с «Економ»	ТТ 15 с «Економ»	ТТ 18 с «Економ»
Розмір В, мм	820		860			980	700	740		820	860	
Розмір Г, мм	695	750	805	860	970	1025	760	845	900	635	690	745
Розмір Д, мм	685		725			845	565	605		685	725	
Розмір П, мм	644		684			804	524	564		644	684	

Додаток 1.2

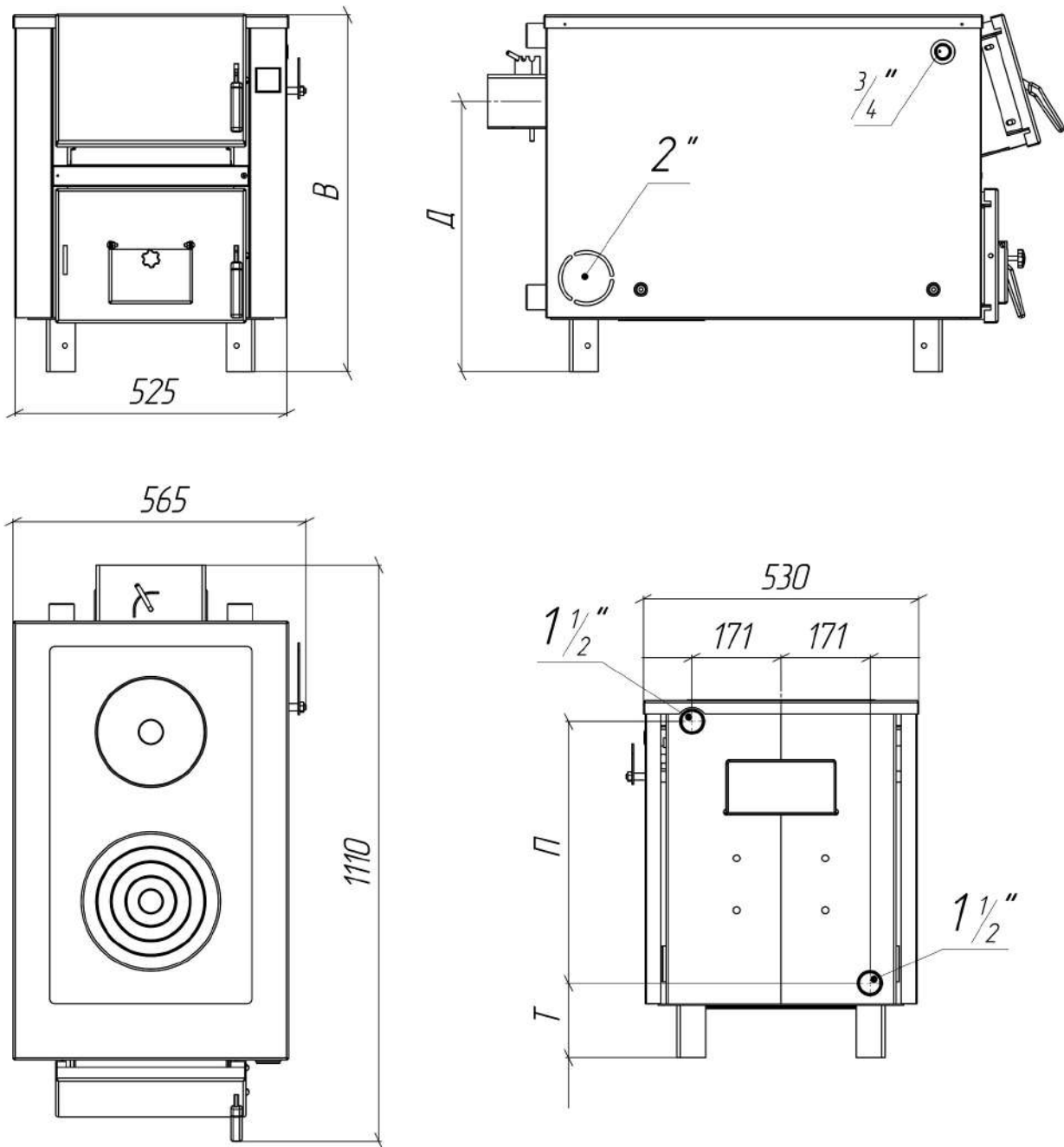
Габаритні та приєднувальні розміри котлів ТТП с «Д-Люкс», «Стандарт плюс», «Економ».



	ТТП 12 с «Д-Люкс»	ТТП 15 с «Д-Люкс»	ТТП 18 с «Д-Люкс»	ТТП 12 с «Стандарт плюс»	ТТП 15 с «Стандарт плюс»	ТТП 18 с «Стандарт плюс»	ТТП 12 с «Економ»	ТТП 15 с «Економ»	ТТП 18 с «Економ»
Розмір В, мм	825		865	700		740	820		860
Розмір Г, мм	750	860		760	870	900	635	745	
Розмір Д, мм	700		740	580		620	705		745
Розмір П, мм	676		716	556		596	676		716

Додаток 1.3

Габаритні та приєднувальні розміри котлів ТП с «Д-Тайга»



	ТП 18 с «Д-Тайга»	ТП 25 с «Д-Тайга»
Розмір В, мм	685 (795*)	825
Розмір Д, мм	520 (630*)	660
Розмір П, мм	503	643
Розмір Т, мм	143 (253*)	143

* Розмір вказаний з урахуванням додаткових ніжок.

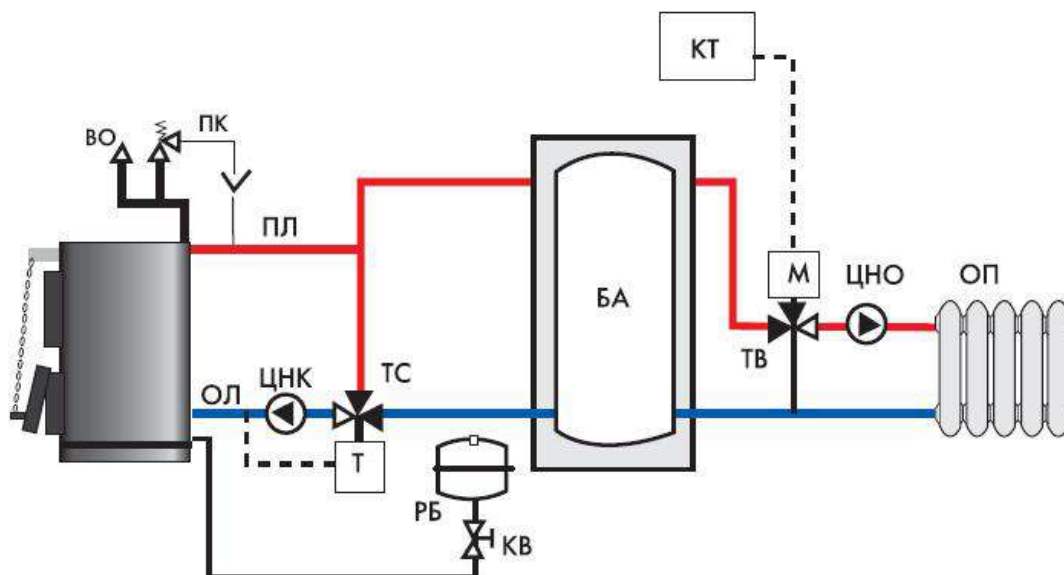
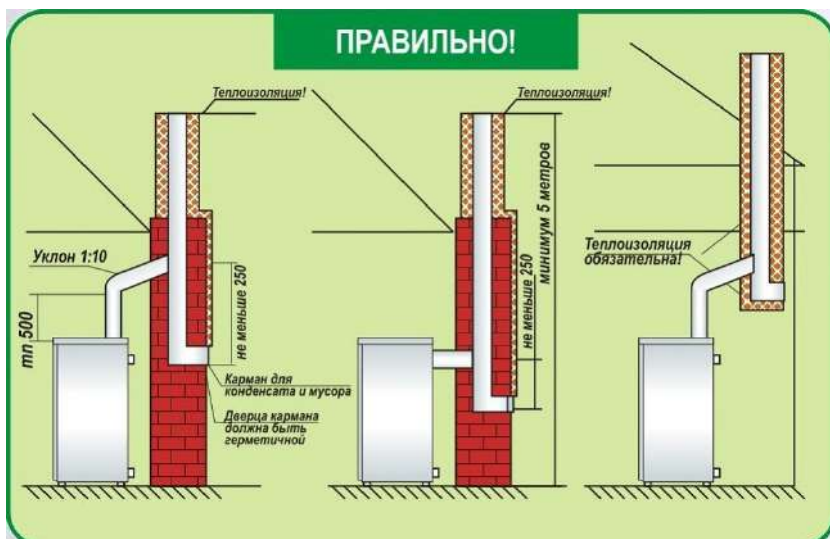
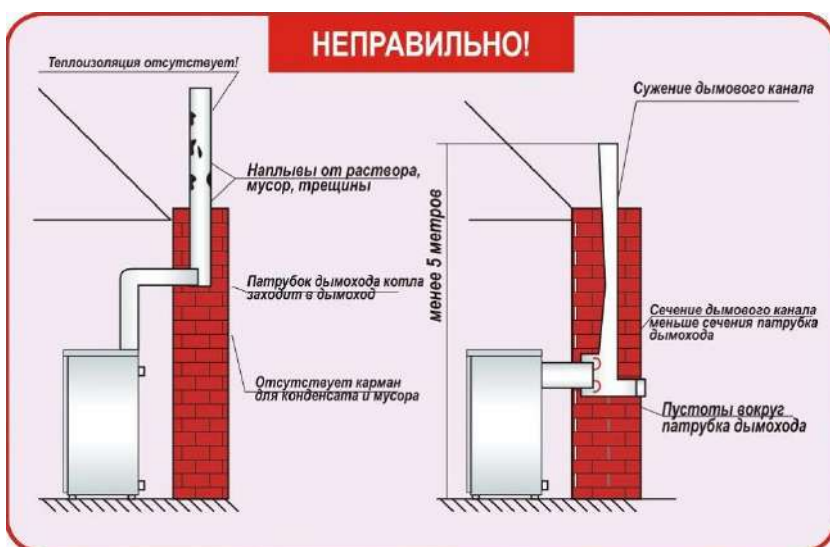


Рис. 12. Схема монтажу котла з накопичувальним баком, приклад.



Рекомендації що до встановлення димоходу.



Виробник:
Харків,
вул. Велика Панасівська
(Котлова) 183,
УКРАЇНА
www.protech.kh.ua

Технічна допомога
Тел.+38 (057) 782 2 792
E-mail: servis@protech.kh.ua,
E-mail: sales@protech.kh.ua,
61017