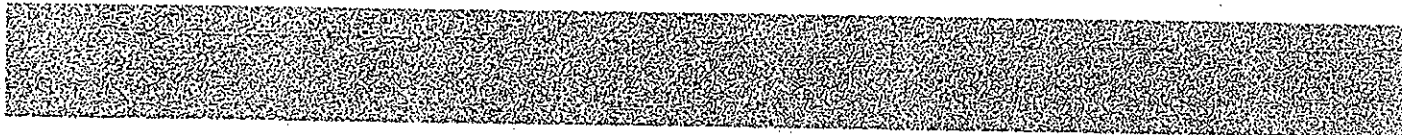


PCA

Parts Catalog - 2001.....

PCA 400, PCA 500, PCA 600, PCA 800B, PCA 900B, PCA 1200B



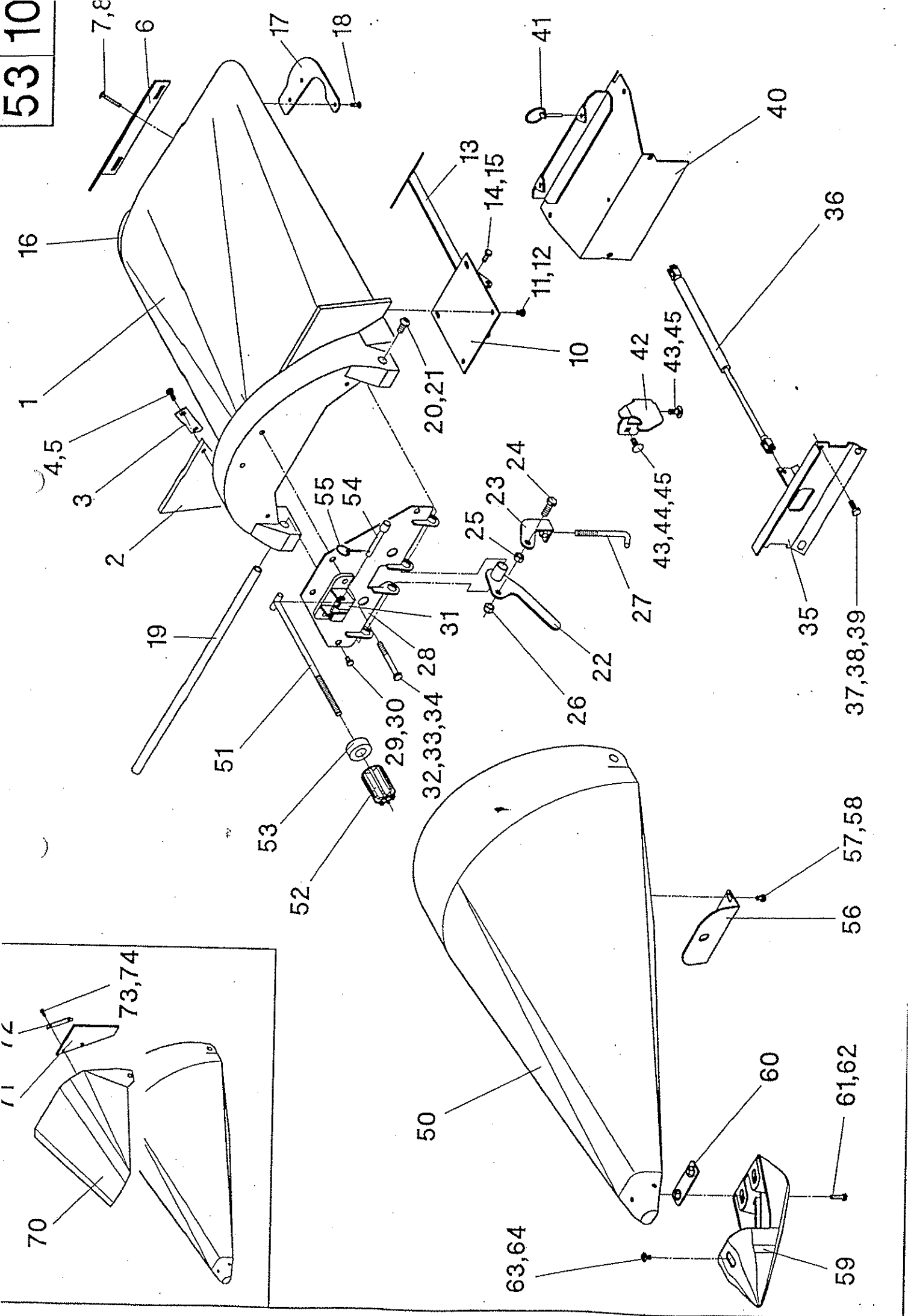
GERINGHOFF

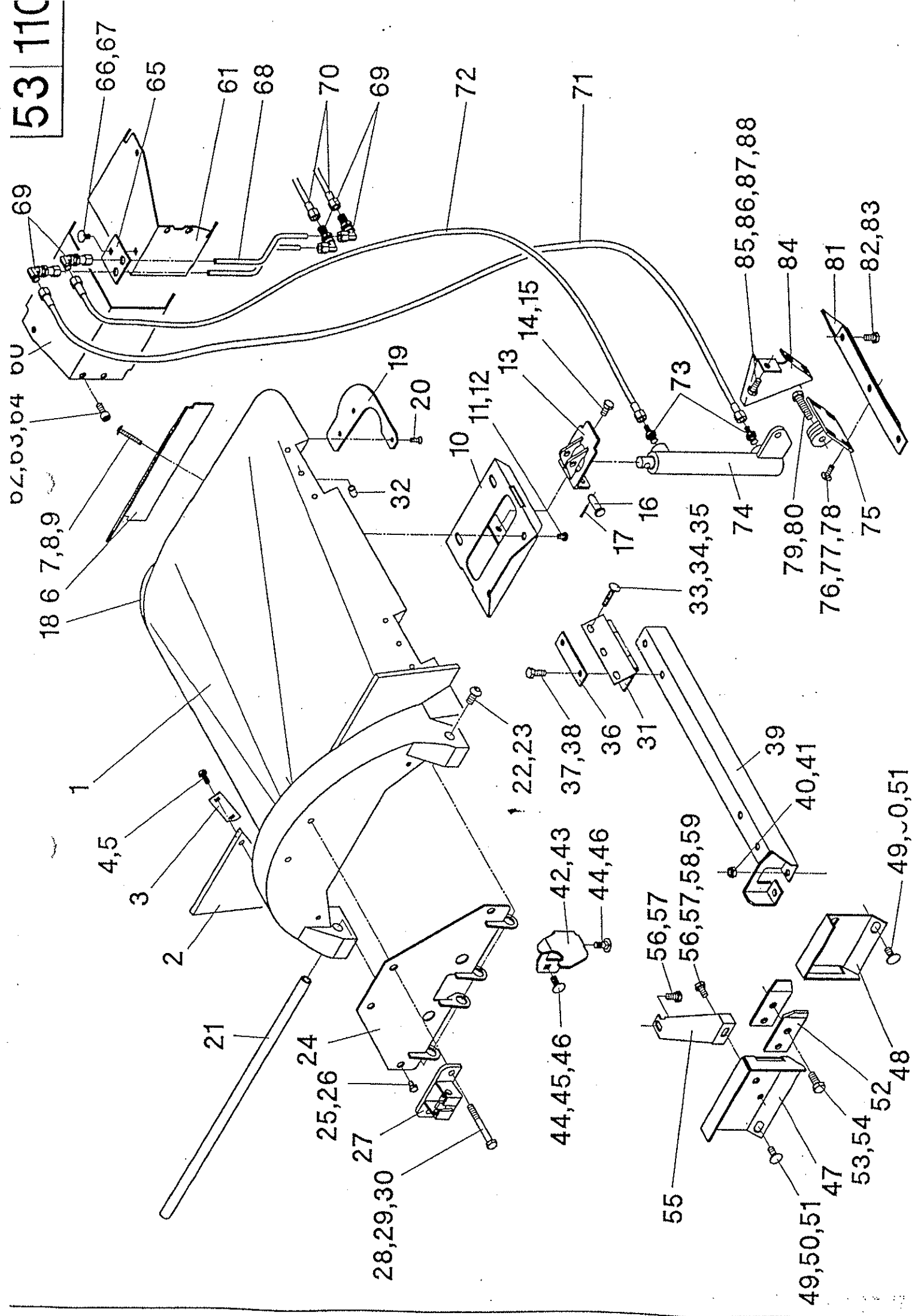
Carl Geringhoff - Vertriebsgesellschaft mbH & Co.
Gersteinstr. 18
D-59227 Ahlen
Telefon 0 23 82 / 98 14 45
Telefax 0 23 82 / 98 14 50

Inhaltsverzeichnis

Bildtafel

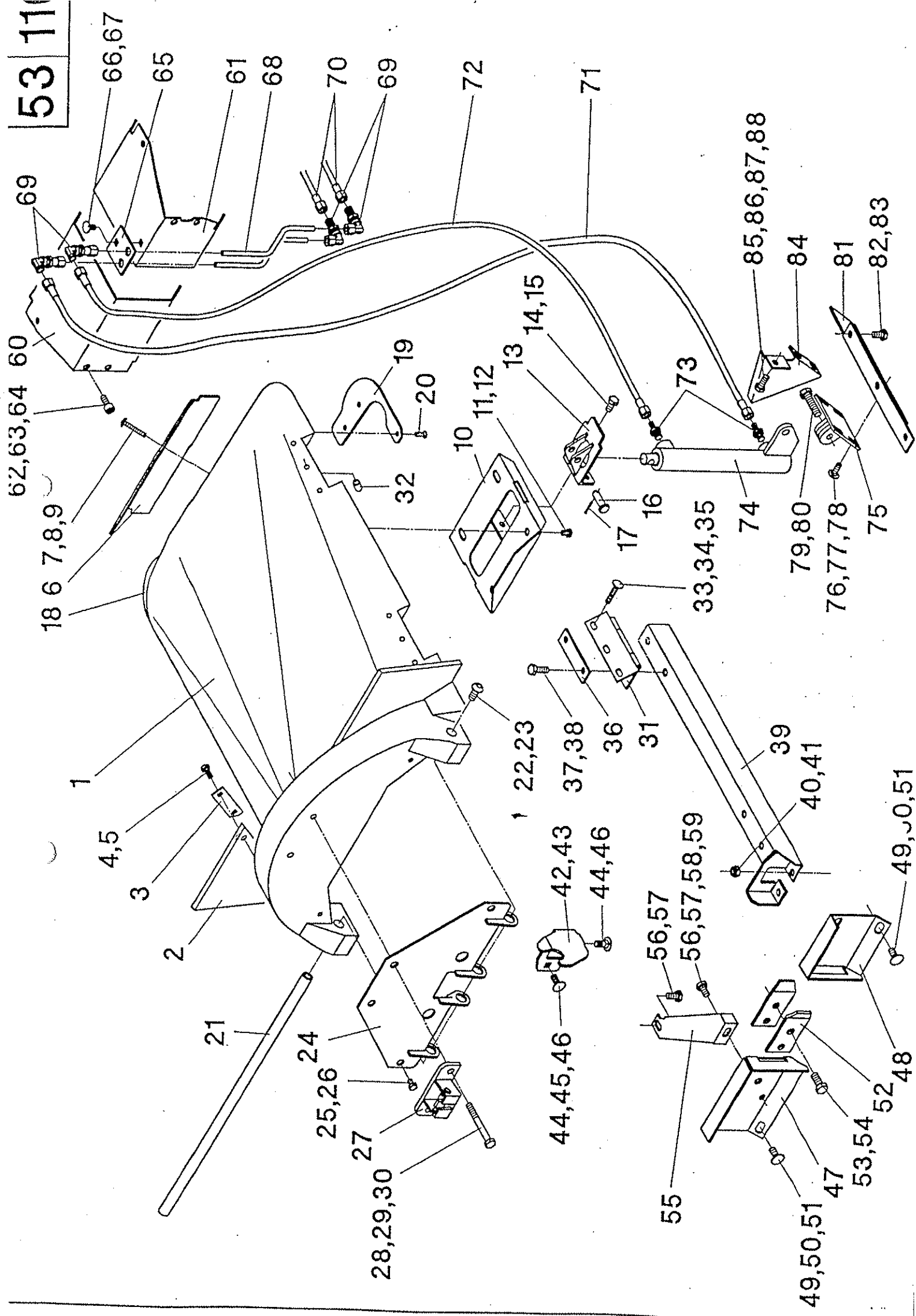
Adaption Case IH - Axial Flow	64/01
Adaption Case IH - Axial Flow - RD/PCA 1230"B/FB	64/10
Adaption Case IH - Cross Flow 70/80	64/20
Adaption Case IH - Cross Flow 50/60	64/30
Adaption Case IH 525/527	64/40
Adaption Claas Mega, VX, Medion	62/00
Adaption Claas Lexion	62/11
Adaption Caterpillar Lexion	62/21
Adaption Caterpillar Lexion - RD/PCA 1230"B/FB	62/26
Adaption Deutz Fahr 40..., 55..., 56..	61/01
Adaption Deutz Fahr 40..., 55..., 56..., Balance	61/10
Adaption Fiat 517-524, 1950-2350	65/00
Adaption Fiat 624-627, 2560-2760, Fiat 521-627 Integrale, 2350/2760 Leveling	65/10
Adaption Gleaner R40-R72 - ohne Schwenkschild	68/01
Adaption Gleaner R40-R72 - mit Schwenkschild	68/11
Adaption Gleaner R72 - ohne Schwenkschild - RD/PCA 1230"B/FB	68/20
Adaption Gleaner R72 - mit Schwenkschild - RD/PCA 1230"B/FB	68/30
Adaption John Deere 965-1188	63/01
Adaption John Deere 20..., 22..	63/11
Adaption John Deere 9400-9750, CTS	63/22
Adaption John Deere 9750 - RD/PCA 1230"B/FB	63/30
Adaption Massey Ferguson 30-40, Massey Ferguson 7250-7278, Fendt	66/00
Adaption Massey Ferguson 8560-8590 Rotary	66/11
Adaption Massey Ferguson 8680 / Gleaner C62 - ohne Schwenkschild	66/21
Adaption Massey Ferguson 8680 / Gleaner C62 - mit Schwenkschild	66/30
Adaption Massey Ferguson 8780 Rotary - ohne Schwenkschild	66/40
Adaption Massey Ferguson 8780 Rotary - mit Schwenkschild	66/50
Adaption New Holland TR 85-99	60/00
Adaption New Holland TR 98/99 - RD/PCA 1230"B/FB	60/05
Adaption New Holland TX 62-68, TF 76/78	60/10
Adaption New Holland TX 62-68 - Ausführung Nordamerika	60/20
Adaption New Holland TX 68 - Ausführung Nordamerika - RD/PCA 1270+1230"B/FB	60/25
Adaption New Holland TX 32/34, TF 42/44, 8060/70/80	60/30
Adaption New Holland TX 36, TF46	60/40
Antriebssteile - Kronenradantrieb RD/PCA 400 - RD/PCA 600	55/03
Antriebssteile - Kronenradantrieb RD/PCA 800B - RD/PCA 1200B	55/13
Antriebssteile - RD/PCA:836"B - RD/PCA 1230"B	55/31
Getriebe PCA - Getriebewelle	1.60
Getriebe PCA - Rotorantrieb - Einzugskettenantrieb	1.65
Getriebe - Schaltgetriebe	55/41
Getriebe - Winkelgetriebe	55/101
Getriebe - Kronenradgetriebe	55/111
Hydraulikkupplungen	54/303
Hydraulik-Steuerblock - Claas Lexion / Caterpillar Lexion - Maispflückvorsatz klappbar	54/311
Hydraulik-Steuerblock - Claas Lexion / Caterpillar Lexion - Maispflückvorsatz starr	54/316
Hydraulik-Steuerblock - John Deere 20...,22.. - Maispflückvorsatz klappbar	54/321
Hydraulik-Steuerblock - John Deere 20...,22.. - Maispflückvorsatz starr	54/326
Hydraulik-Multikupplung - New Holland TX 62-68, TF 76/78	54/330
Hydraulik-Multikupplung - Deutz Fahr 40..., 55..., 56..	54/335
Hydraulik-Multikupplung - Case IH - Cross Flow 50-80	54/340
Hydraulik-Multikupplung - Massey Ferguson 30-40, 7250-7278, Fendt	54/345





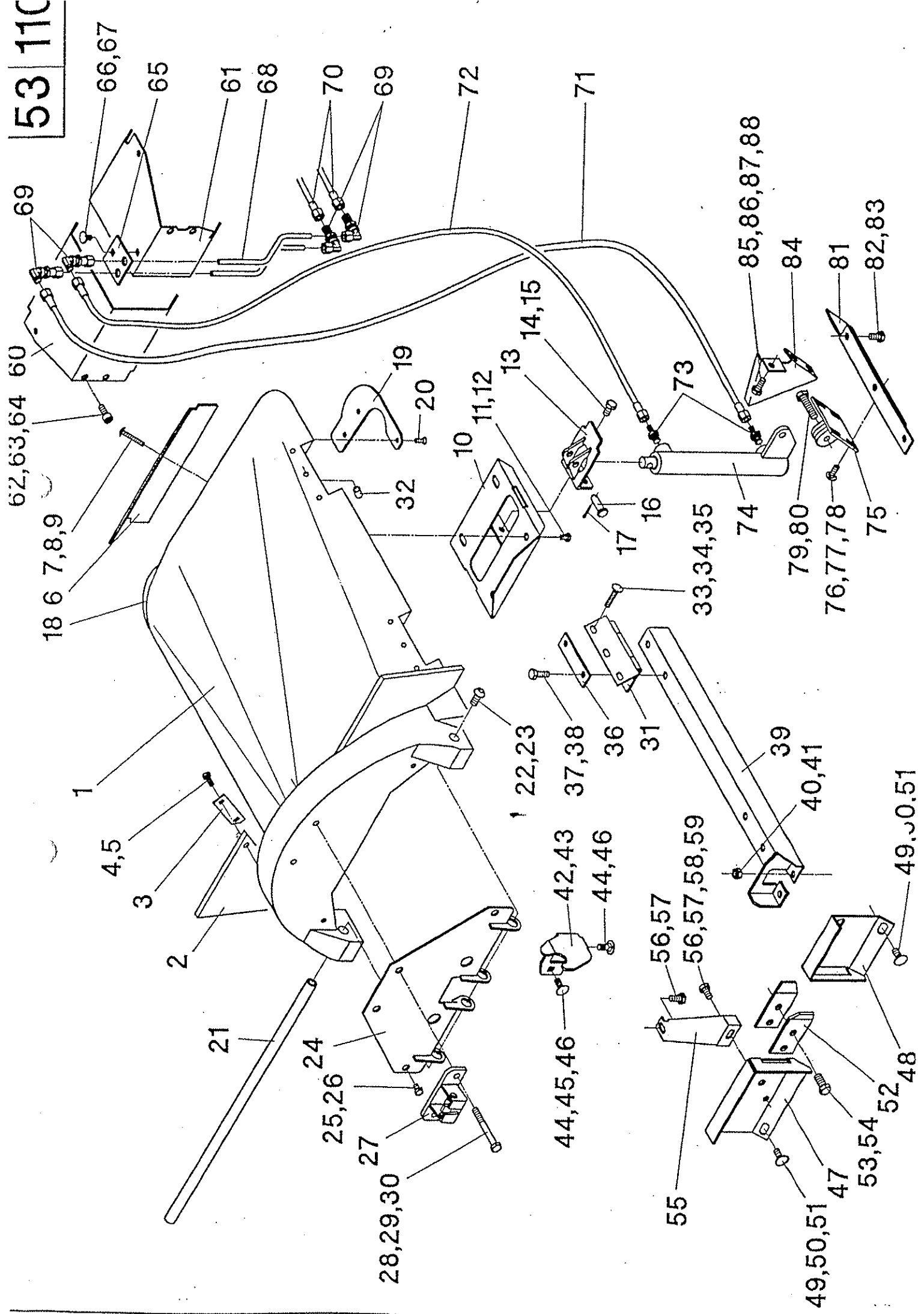
Klapphaube RD - Kunststoff - Bildtafel 53/110

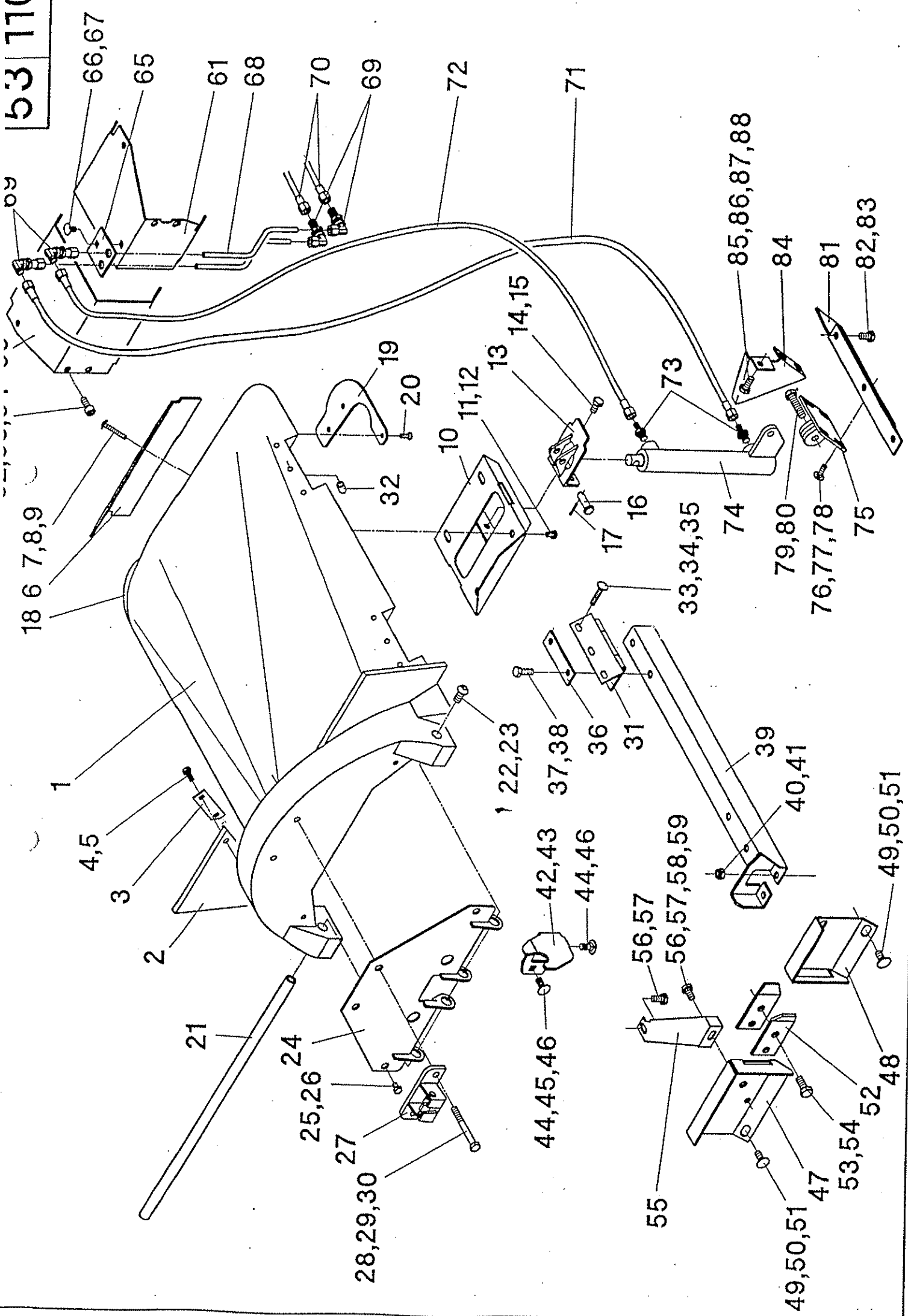
Pos.	Teil-Nr.	Stk.	Benennung
1	504608	1	Klapphaube links - Rw 70 / 28" - rot
1	504609	1	Klapphaube rechts - Rw 70 / 28" - rot
1	504610	1	Klapphaube links - Rw 75 / 30" - rot
1	504611	1	Klapphaube rechts - Rw 75 / 30" - rot
1	504612	1	Klapphaube links - Rw 80 - rot
1	504613	1	Klapphaube rechts - Rw 80 - rot
1	504357	1	Klapphaube links - Rw 36" - rot
1	504358	1	Klapphaube rechts - Rw 36" - rot
1	504958	1	Klapphaube links - Rw 70 / 28" - grün
1	504961	1	Klapphaube rechts - Rw 70 / 28" - grün
1	504959	1	Klapphaube links - Rw 75 / 30" - grün
1	504962	1	Klapphaube rechts - Rw 75 / 30" - grün
1	504960	1	Klapphaube links - Rw 80 - grün
1	504963	1	Klapphaube rechts - Rw 80 - grün
1	504363	1	Klapphaube links - Rw 36" - grün
1	504364	1	Klapphaube rechts - Rw 36" - grün
1	504976	1	Klapphaube links - Rw 70 / 28" - gelb
1	504979	1	Klapphaube rechts - Rw 70 / 28" - gelb
1	504977	1	Klapphaube links - Rw 75 / 30" - gelb
1	504980	1	Klapphaube rechts - Rw 75 / 30" - gelb
1	504978	1	Klapphaube links - Rw 80 - gelb
1	504981	1	Klapphaube rechts - Rw 80 - gelb
1	504369	1	Klapphaube links - Rw 36" - gelb
1	504370	1	Klapphaube rechts - Rw 36" - gelb
2	504154	2	Kolbenfanggummi
3	003215	2	Stützblech
4	040444	4	Sk-Schraube M8x20 - DIN 933
5	040201	4	Scheibe 8,4 - DIN 125
6	504621	1	Haubenabschluss - Rw 70 / 28"
6	504620	1	Haubenabschluss - Rw 75 / 30"
6	504622	1	Haubenabschluss - Rw 80
6	504623	1	Haubenabschluss - Rw 36"
7	040621	4	Flachrundschraube M8x55 - DIN 603
8	040216	4	Scheibe 8,4 - DIN 9021
9	040008	4	Sk-Mutter M8 - DIN 985
10	504640	1	Träger für Zylinderaufnahme
11	040863	4	Sicherungsschraube M8x12 - DIN 933
12	040201	4	Scheibe 8,4 - DIN 125
13	504655	1	Zylinderaufnahme
14	040472	1	Sk-Schraube M10x20 - DIN 933
15	040009	1	Sk-Mutter M10 - DIN 985
16	041310	1	Bolzen
17	041311	1	Splint ø3,2x25 - DIN 94
18	504152	1	Führungssichel - links
19	504153	1	Führungssichel - rechts
20	040853	6	Ejot-Pt-Schraube K70x20 - WN 1453
21	504022	1	Verbindungsrohr - Rw 70 / 28"
21	504021	1	Verbindungsrohr - Rw 75 / 30"
21	504024	1	Verbindungsrohr - Rw 80
21	504025	1	Verbindungsrohr - Rw 36"
22	040857	2	Linsenschraube M12x25 - ISO 7380 - 10.9
23	040218	2	Scheibe 13 - DIN 9021



Klappaube RD - Kunststoff - Bildtafel 53/110

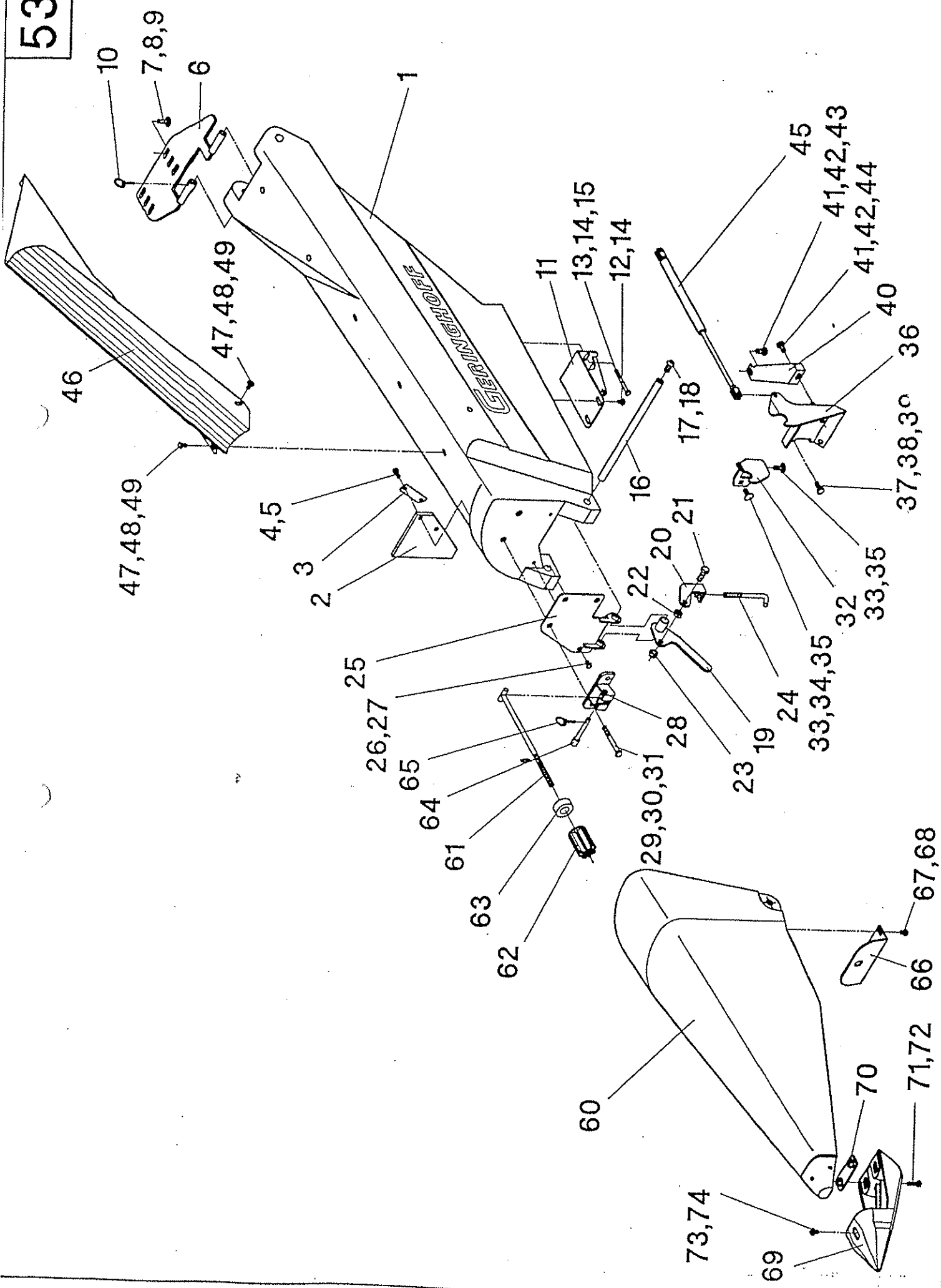
Pos.	Teil-Nr.	Stk.	Benennung
24	504120	1	Frontkonsole - Rw 70 / 28"
24	504121	1	Frontkonsole - Rw 75 / 30"
24	504130	1	Frontkonsole - Rw 80
24	504134	1	Frontkonsole - Rw 36"
25	040863	2	Sicherungsschraube M8x12 - DIN 933
26	040216	2	Scheibe 8,4 - DIN 9021
27	504149	1	Aufnahme für Einstellstange
28	040869	2	Sk-Schraube M10x95 - DIN 931
29	040376	2	Scheibe ø11/40x2,5
30	040009	2	Sk-Mutter M10 - DIN 985
31	504630	2	Scharnier
32	504638	6	Verstärkungshülse
33	040615	6	Flachrundschraube M8x45 - DIN 603
34	040201	6	Scheibe 8,4 - DIN 125
35	040008	6	Sk-Mutter M8 - DIN 985
36	503263	2	Dopplung für Scharnier
37	040418	4	Sk-Schraube M10x25 - DIN 933
38	040109	4	Federring A10 - DIN 127
39	501348	1	Befestigungsschiene - links
39	501349	1	Befestigungsschiene - rechts
40	040217	2	Scheibe 10,5 - DIN 9021
41	040009	2	Sk-Mutter M10 - DIN 985
42	501800	1	Vordere Haubenaufnahme - links
43	501801	1	Vordere Haubenaufnahme - rechts
44	040499	2	Flachrundschraube M10x25 - DIN 603
45	040217	1	Scheibe 10,5 - DIN 9021
46	040009	2	Sk-Mutter M10 - DIN 985
47	501312	1	Halter für Zentrierspitze links - Rw 70/28"
47	501311	1	Halter für Zentrierspitze rechts - Rw 70/28"
47	501311	1	Halter für Zentrierspitze links - Rw 75/30"
47	501312	1	Halter für Zentrierspitze rechts - Rw 75/30"
47	501437	1	Halter für Zentrierspitze links - RD 680FL
47	501438	1	Halter für Zentrierspitze rechts - RD 680FL
47	501318	1	Halter für Zentrierspitze links - RD 880FB
47	501317	1	Halter für Zentrierspitze rechts - RD 880FB
47	501317	1	Halter für Zentrierspitze links - Rw 36"
47	501318	1	Halter für Zentrierspitze rechts - Rw 36"
48	501314	1	Zentrierung links - Rw 70
48	501313	1	Zentrierung rechts - Rw 70
48	501315	1	Zentrierung links - Rw 75/30"
48	501316	1	Zentrierung rechts - Rw 75/30"
48	501313	1	Zentrierung links - RD 680FL
48	501314	1	Zentrierung rechts - RD 680FL
48	501320	1	Zentrierung links - RD 880FB
48	501319	1	Zentrierung rechts - RD 880FB
48	501498	1	Zentrierung links - Rw 36"
48	501499	1	Zentrierung rechts - Rw 36"
49	040499	4	Flachrundschraube M10x25 - DIN 603
50	040217	4	Scheibe 10,5 - DIN 9021
51	040009	4	Sk-Mutter M10 - DIN 985
52	012059	2	Zentrierspitze
53	040496	2	Sk-Schraube M12x30 - DIN 933





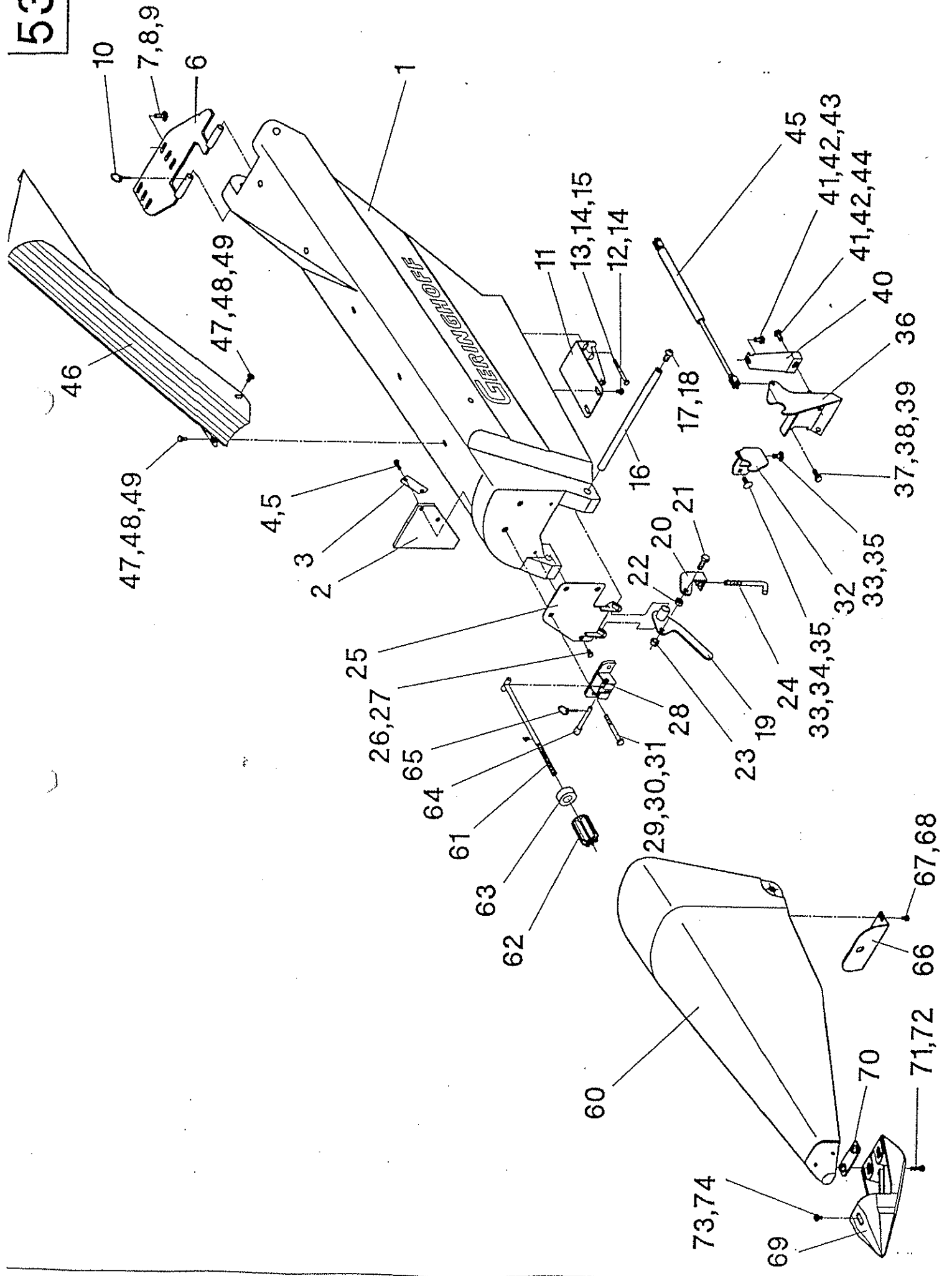
Klapphaube RD - Kunststoff - Bildtafel 53/110

Pos.	Teil-Nr.	Stk.	Benennung
54	040010	2	Sk-Mutter M12 - DIN 985
55	501435	1	Abstützung für Zentrierhalter - links
55	501436	1	Abstützung für Zentrierhalter - rechts
56	040472	2	Sk-Schraube M10x20 - DIN 933
57	040202	2	Scheibe 10,5 - DIN 125
58	040109	1	Federring A10 - DIN 127
59	040009	1	Sk-Mutter M10 - DIN 985
60	501661	1	Klappkupplungsabdeckung links - Rw 70
60	501660	1	Klappkupplungsabdeckung rechts - Rw 70
60	501666	1	Klappkupplungsabdeckung links - Rw 75/30"
60	501667	1	Klappkupplungsabdeckung rechts - Rw 75/30"
60	501668	1	Klappkupplungsabdeckung links - Rw 80
60	501669	1	Klappkupplungsabdeckung rechts - Rw 80
60	501674	1	Klappkupplungsabdeckung links - Rw 36"
60	501675	1	Klappkupplungsabdeckung rechts - Rw 36"
61	501663	1	Klappkupplungsabdeckung links - Rw 70
61	501662	1	Klappkupplungsabdeckung rechts - Rw 70
61	501664	1	Klappkupplungsabdeckung links - Rw 75/30"
61	501665	1	Klappkupplungsabdeckung rechts - Rw 75/30"
61	501660	1	Klappkupplungsabdeckung links - Rw 80
61	501661	1	Klappkupplungsabdeckung rechts - Rw 80
61	501669	1	Klappkupplungsabdeckung links - Rw 36"
61	501668	1	Klappkupplungsabdeckung rechts - Rw 36"
62	040545	2	Zylinderschraube M10x25 - DIN 912
63	040202	2	Scheibe 10,5 - DIN 125
64	040109	2	Federring A10 - DIN 127
65	501329	1	Anschlussblech für Hydraulikverschraubung
66	040612	1	Flachrundschrabe M10x16 - DIN 603
67	040008	1	Sk-Mutter M8 - DIN 985
68	526028	2	Hydraulikleitung
69	026069	4	Winkelschottverschraubung WSV8-PL
70	026312	2	Hydraulikschlauch 1106K-A0-A0-330
71	026386	1	Hydraulikschlauch 1106K-A0-A3-350
72	026378	1	Hydraulikschlauch links - 1106K-A3-A3-530 (345° versetzt)
72	026377	1	Hydraulikschlauch rechts - 1106K-A3-A3-530 (15° versetzt)
73	026067	2	gerade Rohrverschraubung GE8-PLM
74	503237	1	Klapphaubenzylinder - links
74	503238	1	Klapphaubenzylinder - rechts
75	503240	1	Zylinderaufnahme
76	040413	4	Flachrundschrabe M8x25 - DIN 603
77	040216	4	Scheibe 8,4 - DIN 9021
78	040008	4	Sk-Mutter M8 - DIN 985
79	040466	1	Sk-Schraube M12x50 - DIN 933
80	040010	1	Sk-Mutter M12 - DIN 985
81	503230	1	Träger für Zylinderaufnahme - links
81	503234	1	Träger für Zylinderaufnahme - rechts
82	040472	3	Sk-Schraube M10x20 - DIN 933
83	040109	3	Federring A10 - DIN 127
84	503245	1	Verstärkung für Trägerplatte - links
84	503246	1	Verstärkung für Trägerplatte - rechts
85	040418	3	Sk-Schraube M10x25 - DIN 933
86	040202	3	Scheibe 10,5 - DIN 125

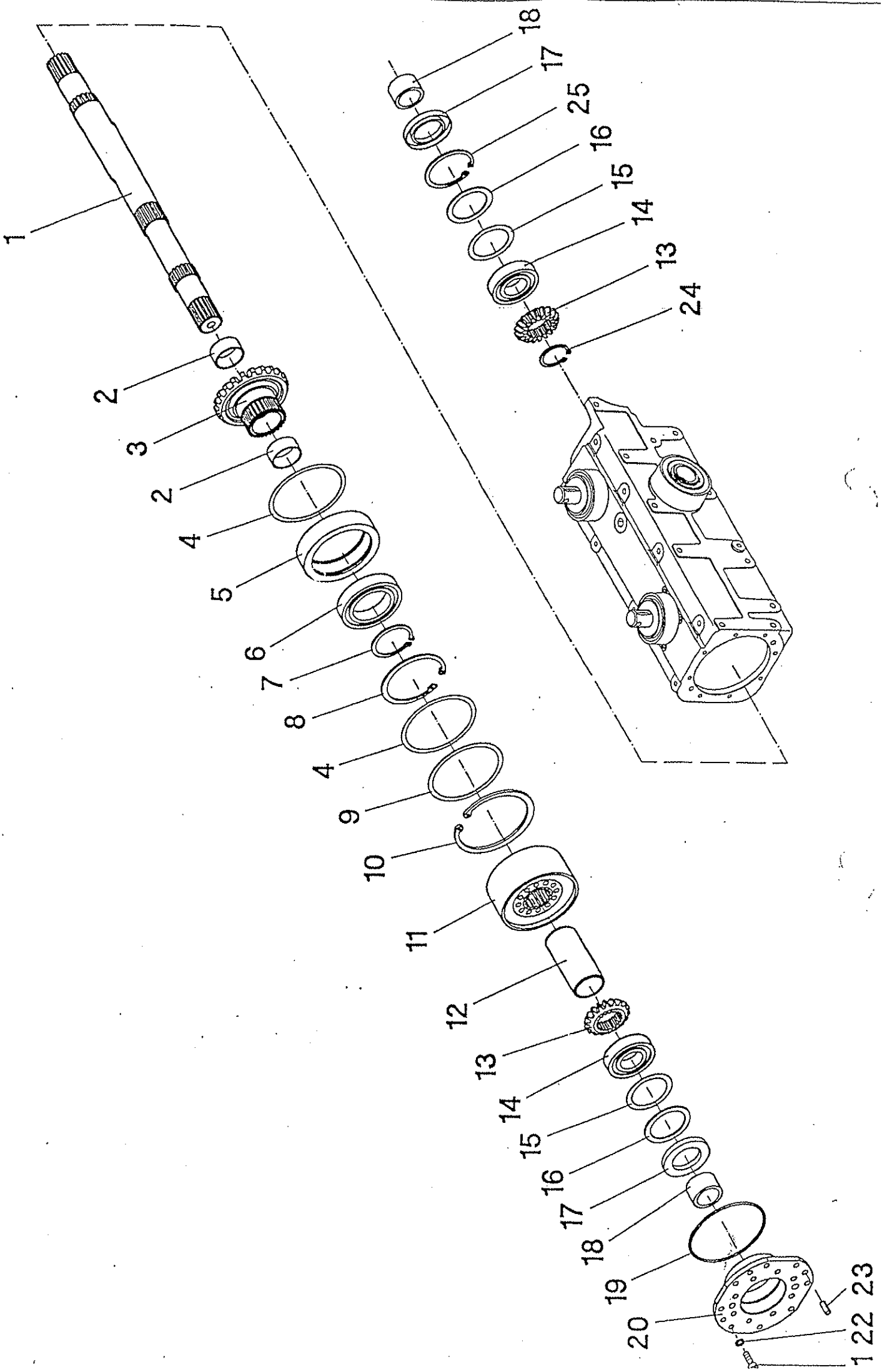


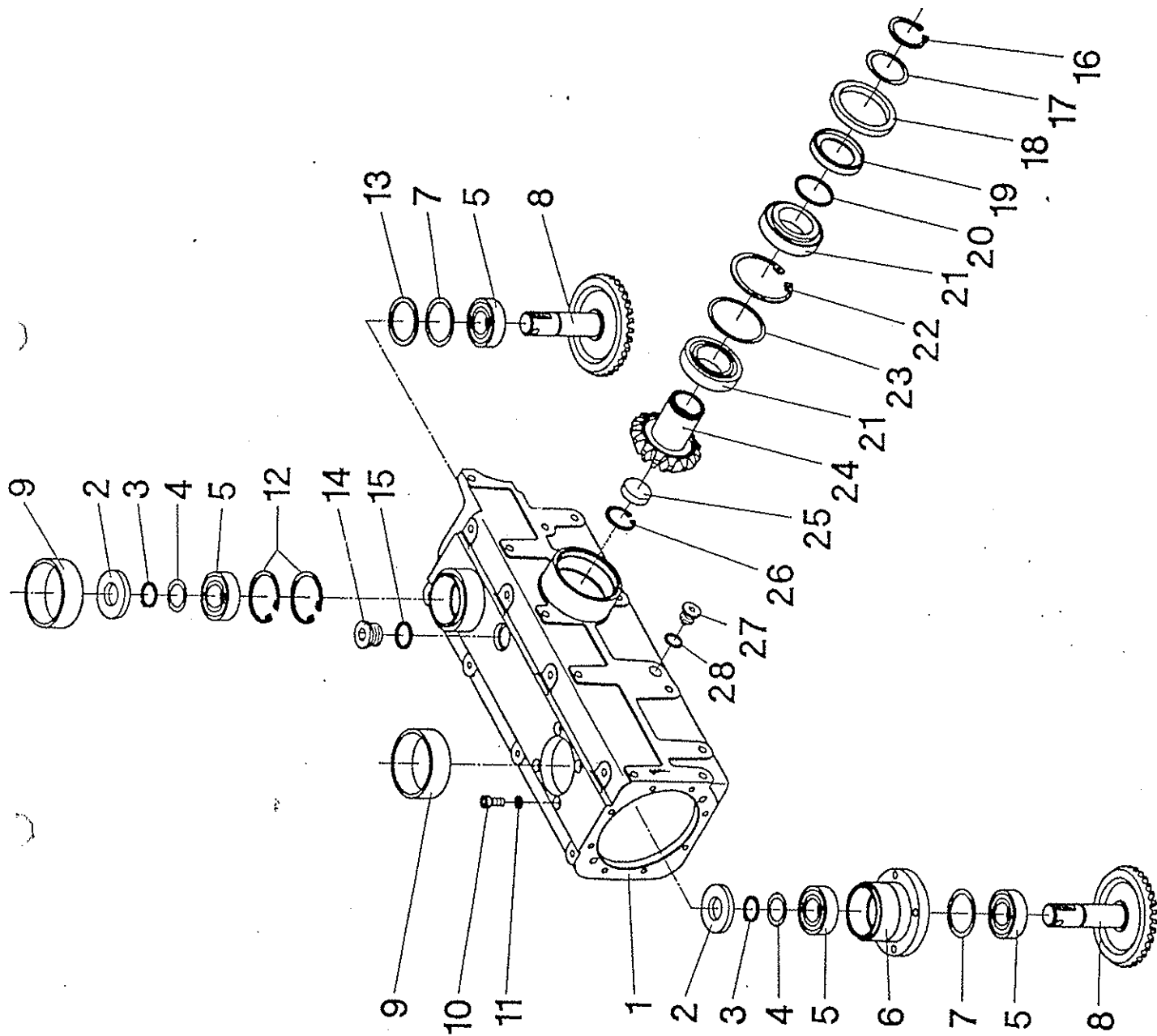
Aussenkarosserie RD - Kunststoff - Bildtafel 53/120

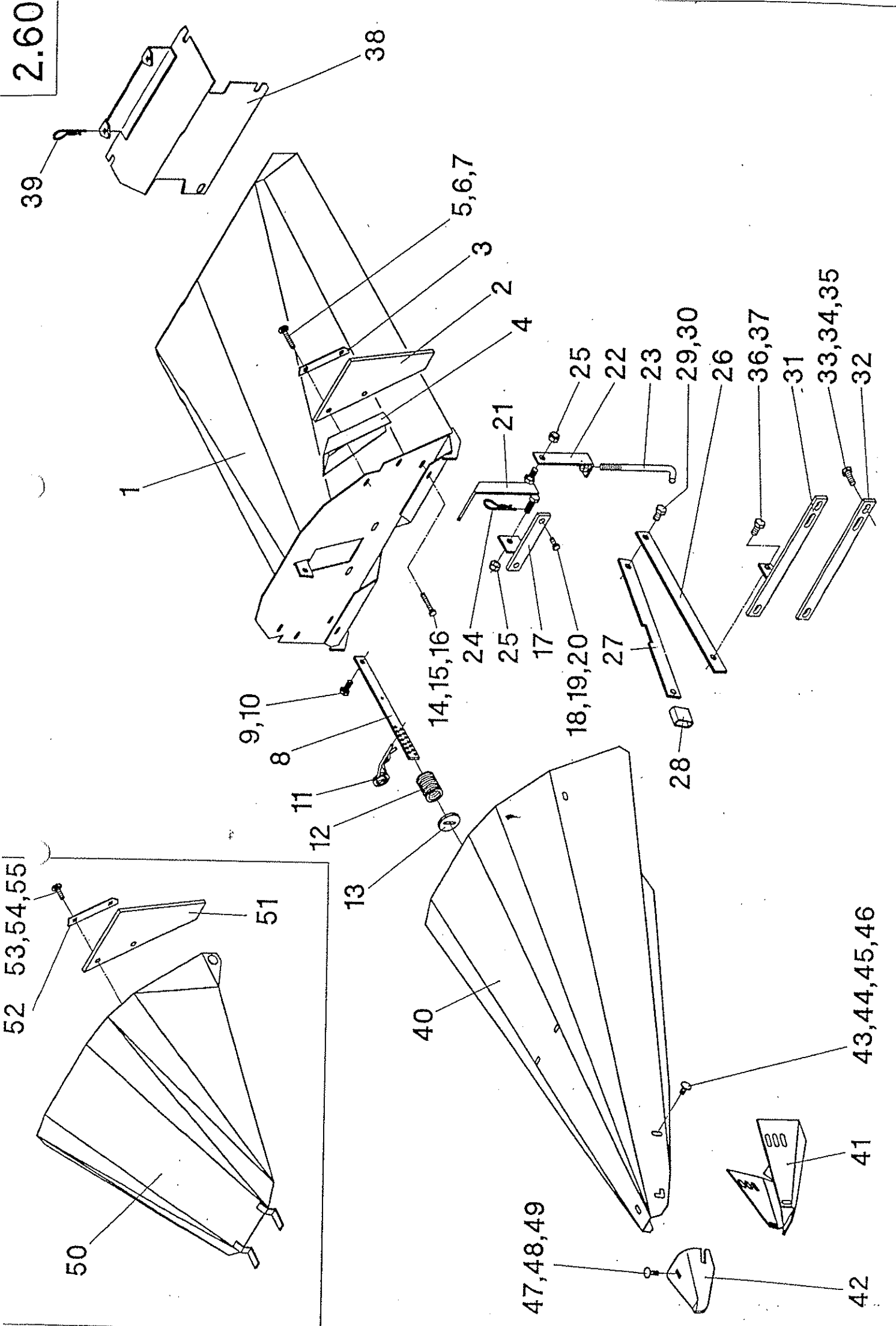
Pos.	Teil-Nr.	Stk.	Benennung
1	504208	1	Aussenhaube links - rot
1	504209	1	Aussenhaube rechts - rot
1	504212	1	Aussenhaube links - grün
1	504213	1	Aussenhaube rechts - grün
1	504216	1	Aussenhaube links - gelb
1	504217	1	Aussenhaube rechts - gelb
2	504238	1	Kolbenfanggummi
3	003215	1	Stützblech
4	040444	2	Sk-Schraube M8x20 - DIN 933
5	040201	2	Scheibe 8,4 - DIN 125
6	504239	1	Obere Aussenhaubenaufnahme
7	040452	2	Flachrundschrabe M10x30 - DIN 603
8	040217	2	Scheibe 10,5 - DIN 9021
9	040009	2	Sk-Mutter M10 - DIN 985
10	041339	1	Klappsplint LP4
11	504234	1	Zylinderaufnahme links
11	504235	1	Zylinderaufnahme rechts
12	040863	2	Sicherungsschraube M8x12 - DIN 933
13	040877	2	Sk-Schraube M8x80 - DIN 931
14	040201	6	Scheibe 8,4 - DIN 125
15	040008	2	Sk-Mutter M8 - DIN 985
16	504230	1	Verbindungsrohr
17	040857	2	Linsenschraube M12x25 - ISO 7380 - 10.9
18	040218	2	Scheibe 13 - DIN 9021
19	504140	1	Verriegelungshebel
20	504143	1	Aufnahme für Verriegelungshaken
21	040491	1	Sk-Schraube M12x35 - DIN 933
22	040016	1	Sk-Mutter M12 - DIN 934
23	040010	1	Sk-Mutter M12 - DIN 985
24	504145	1	Verriegelungshaken
25	504231	1	Frontkonsole links
25	504232	1	Frontkonsole rechts
26	040863	2	Sicherungsschraube M8x12 - DIN 933
27	040216	2	Scheibe 8,4 - DIN 9021
28	504149	1	Aufnahme für Einstellstange
29	040869	2	Sk-Schraube M10x95 - DIN 931
30	040376	2	Scheibe ø11/40x2,5
31	040009	2	Sk-Mutter M10 - DIN 985
32	501808	1	Vordere Haubenaufnahme - links
32	501809	1	Vordere Haubenaufnahme - rechts
33	040499	2	Flachrundschrabe M10x25 - DIN 603
34	040217	1	Scheibe 10,5 - DIN 9021
35	040009	2	Sk-Mutter M10 - DIN 985
36	501802	1	Vordere Haubenaufnahme - links
36	501803	1	Vordere Haubenaufnahme - rechts
37	040418	2	Sk-Schraube M10x25 - DIN 933
38	040217	2	Scheibe 10,5 - DIN 9021
39	040009	2	Sk-Mutter M10 - DIN 985
40	501436	1	Abstützung für Haubenaufnahme links
40	501437	1	Abstützung für Haubenaufnahme rechts
41	040472	2	Sk-Schraube M10x20 - DIN 933
42	040202	2	Scheibe 10,5 - DIN 125



1.60







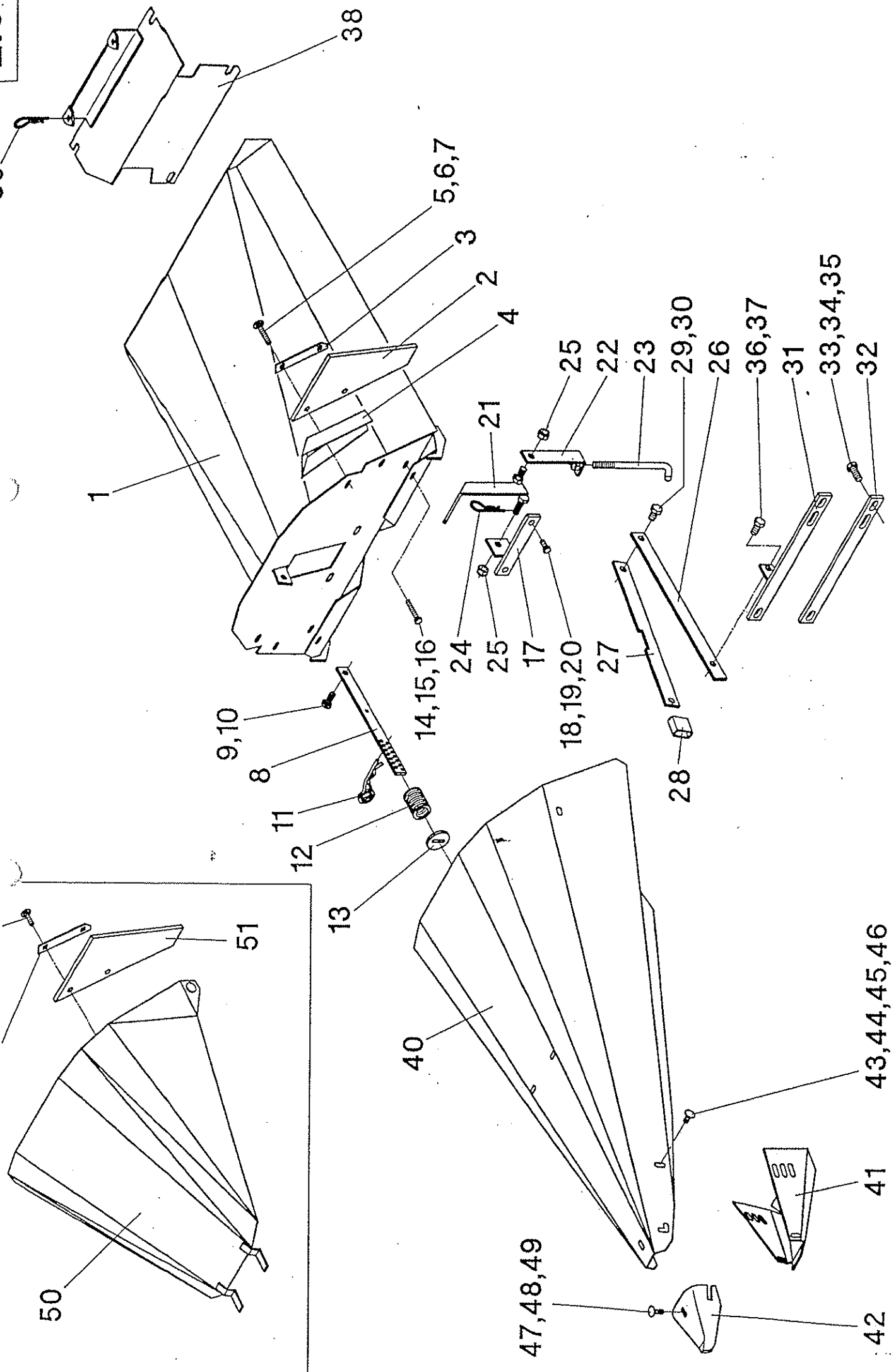
2.60

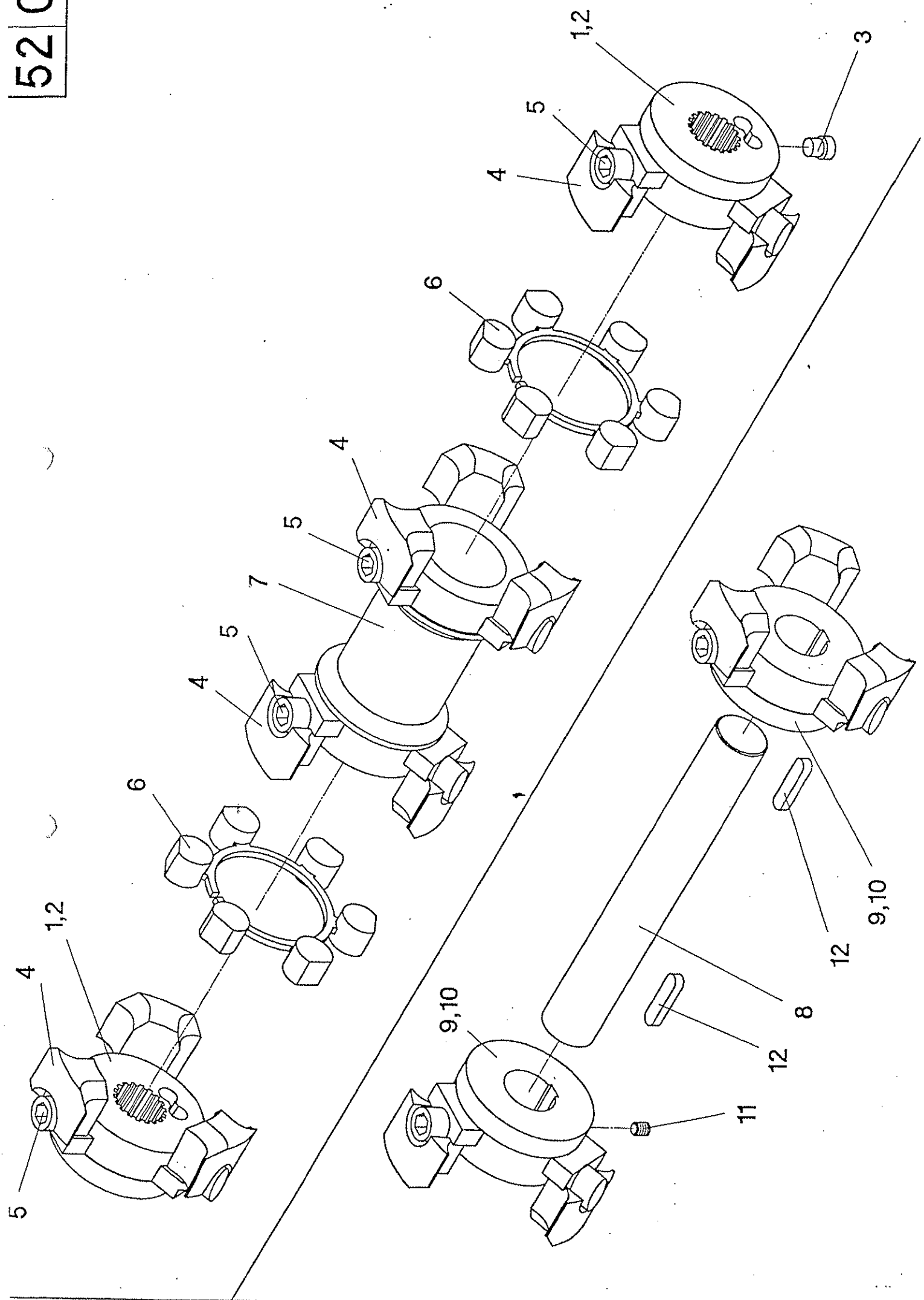
Mittelkarosserie PCA - Bildtafel 2.60

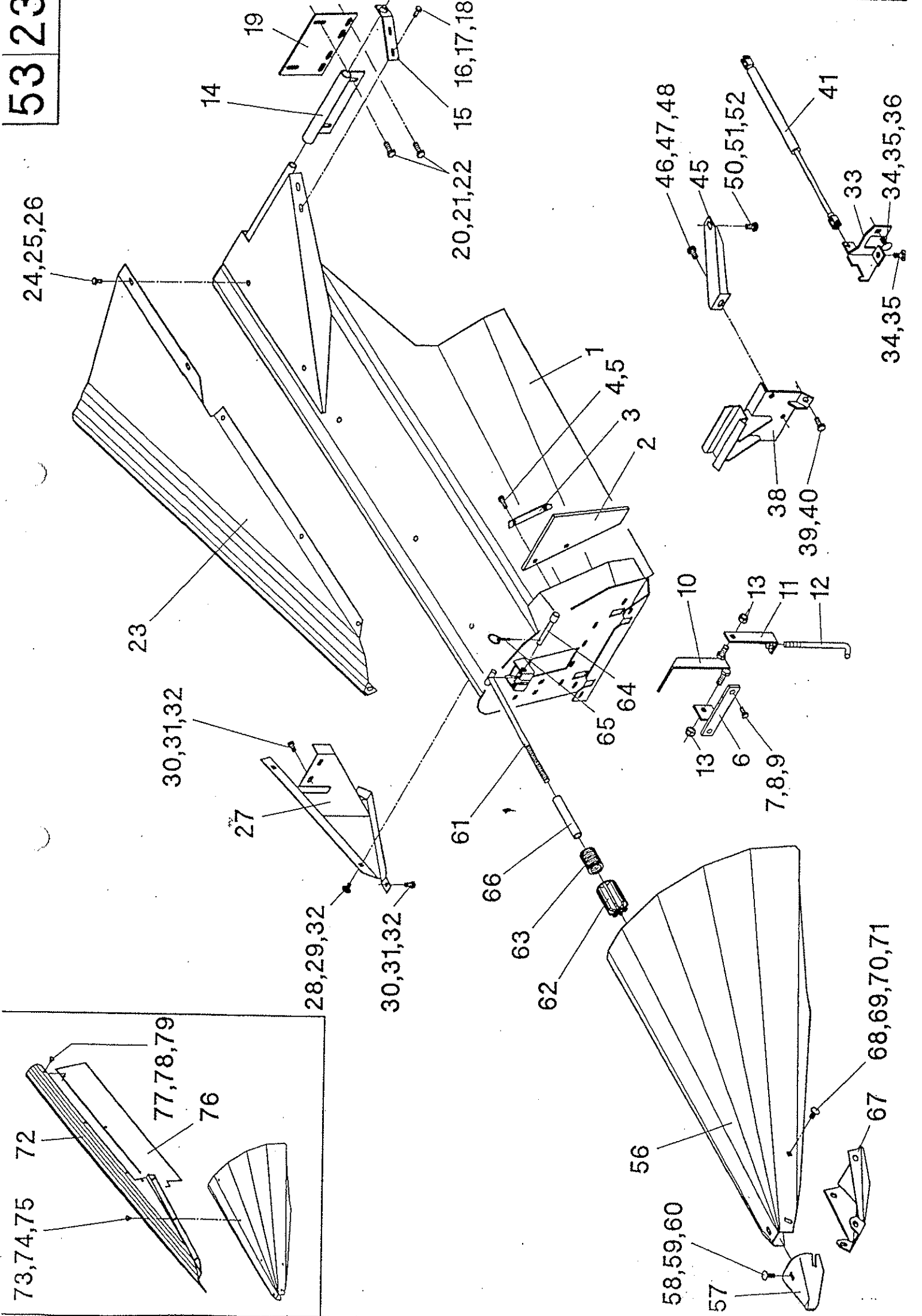
Pos.	Teil-Nr.	Stk.	Benennung
1	004291	1	Mittelhaube Rw 70cm
1	004276	1	Mittelhaube Rw 75cm
2	003154	2	Kolbenfanggummi
3	003215	2	Stützblech
4	003776	1	Distanzprofil für Kolbenfanggummi - links
4	003777	1	Distanzprofil für Kolbenfanggummi - rechts
5	040551	4	Flachrundschraube M8x50 - DIN 603
6	040201	4	Scheibe 8,4 - DIN 125
7	040008	4	Sk-Mutter M8 - DIN 985
8	003362	1	Einstellstange
9	040418	1	Sk-Schraube M10x25 - DIN 933
10	040009	1	Sk-Mutter M10 - DIN 985
11	041023	1	Federstecker ø5x100 - doppelwindig
12	003043	1	Druckfeder
13	040232	1	Scheibe mit Langloch
14	040440	2	Sk-Schraube M8x50 - DIN 933
15	040201	2	Scheibe 8,4 - DIN 125
16	040008	2	Sk-Mutter M8 - DIN 985
17	004280	1	Strebe
18	040444	2	Sk-Schraube M8x20 - DIN 933
19	040201	2	Scheibe 8,4 - DIN 125
20	040008	2	Sk-Mutter M8 - DIN 985
21	003140	1	Verriegelungshebel
22	003143	1	Aufnahme für Verriegelungshaken
23	003145	1	Verriegelungshaken
24	041018	1	Federstecker ø4x70 - einwindig
25	040010	2	Sk-Mutter M12 - DIN 985
26	010336	1	Aufstellstange
27	010337	1	Aufstellstange mit Kerbe
28	010338	1	Arretierrohr
29	040427	1	Sk-Schraube M12x25 - DIN 933
30	040010	1	Sk-Mutter M12 - DIN 985
31	010397	1	Strebe Rw 70cm
31	010396	1	Strebe Rw 75cm
32	010394	1	Strebe Rw 70cm
32	010392	1	Strebe Rw 75cm
33	040496	4	Sk-Schraube M12x30 - DIN 933
34	040203	4	Scheibe 13 - DIN 125
35	040010	4	Sk-Mutter M12 - DIN 985
36	040427	1	Sk-Schraube M12x25 - DIN 933
37	040010	1	Sk-Mutter M12 - DIN 985
38	002104	1	Haubenaufnahme Rw 70cm
38	002107	1	Haubenaufnahme Rw 75cm
38	002136	1	Haubenaufnahme Rw 70cm - PCA Pflückreihe auf RD Mulde
38	002138	1	Haubenaufnahme Rw 75cm - PCA Pflückreihe auf RD Mulde
39	041003	2	Federstecker ø4x100 - doppelwindig
40	004286	1	Mittelspitze Rw 70cm
40	004271	1	Mittelspitze Rw 75cm
40	040283	1	Mittelspitze Rw 70cm - kurze Ausf.
40	040268	1	Mittelspitze Rw 75cm - kurze Ausf.
41	003451	1	Kufengrundblech
42	003664	1	Kufe
43	040437	2	Flachrundschraube M8x20 - DIN 603

2.60

52 53,54,55

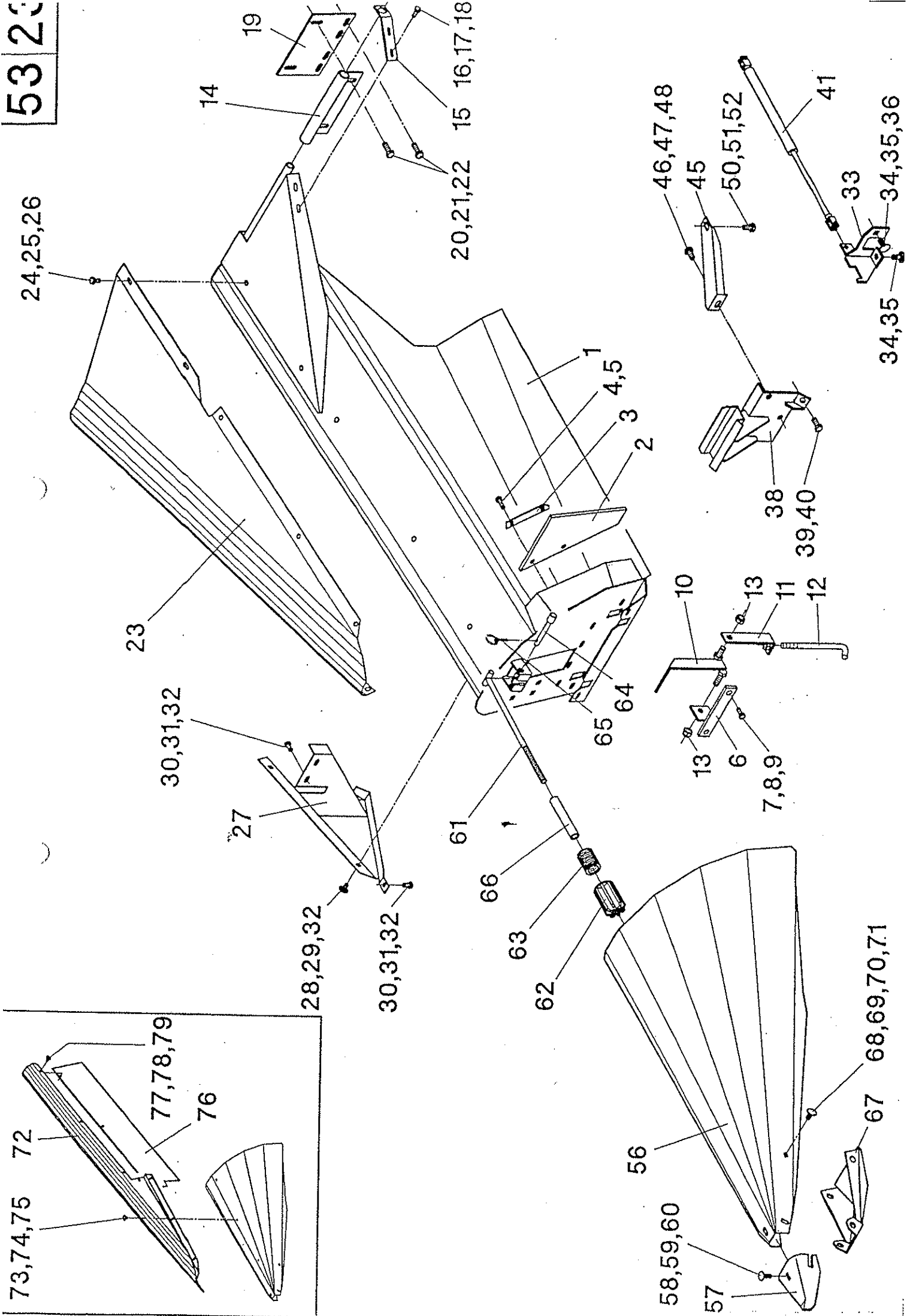




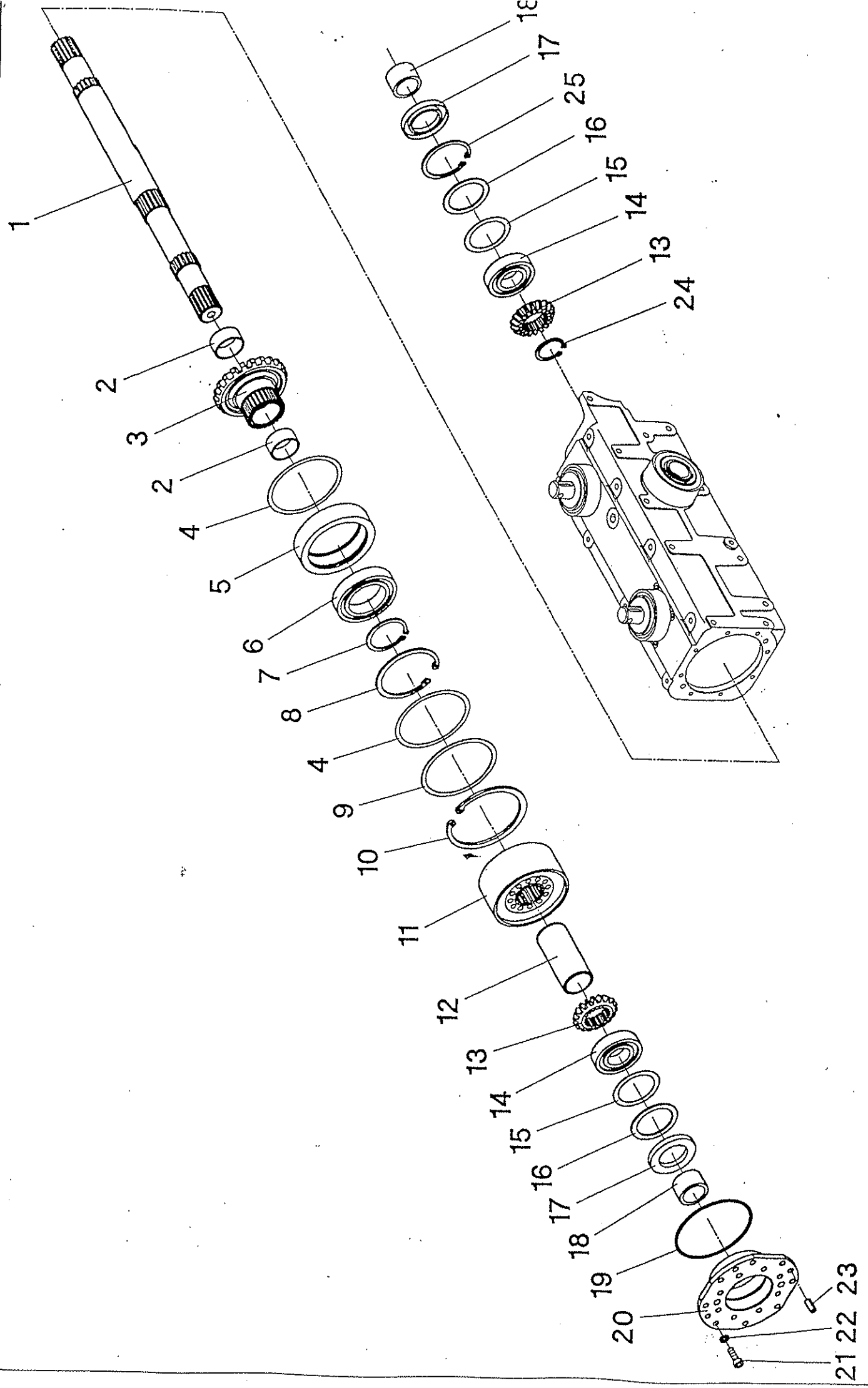


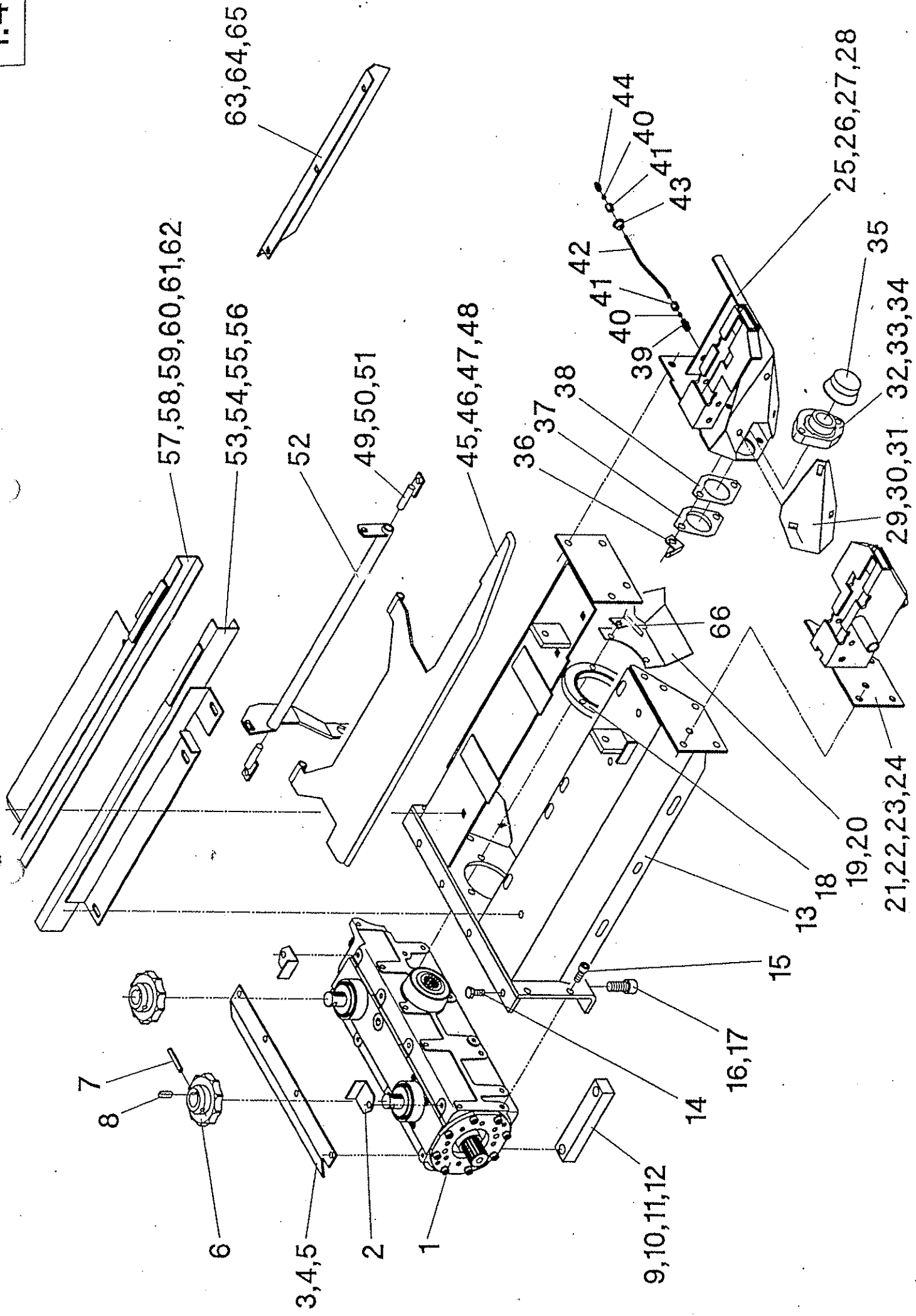
Außenkarosserie RD - Bildtafel 53/23

Pos.	Teil-Nr.	Stk.	Benennung
1	503337	1	Außenhaube - links
1	503338	1	Außenhaube - rechts
2	003154	2	Kolbenfanggummi
3	003215	2	Stützblech
4	040662	4	Sicherungsschraube M8x25 - DIN 933
5	040201	4	Scheibe 8.4 - DIN 125
6	004280	2	Strebe
7	040444	4	Sk-Schraube M8x20 - DIN 933
8	040201	4	Scheibe 8.4 - DIN 125
9	040008	4	Sk-Mutter M8 - DIN 985
10	003140	2	Verriegelungshebel
11	003143	2	Aufnahme für Verriegelungshaken
12	003145	2	Verriegelungshaken
13	040010	4	Sk-Mutter M12 - DIN 985
14	003474	2	Drehgelenk
15	003063	2	Verschlußisen
16	040444	4	Sk-Schraube M8x20 - DIN 933
17	040201	8	Scheibe 8.4 - DIN 125
18	040008	4	Sk-Mutter M8 - DIN 985
19	503369	2	Verstelleisen
20	040438	8	Sk-Schraube M10x30 - DIN 933
21	040217	16	Scheibe 10,5 - DIN 9021
22	040009	8	Sk-Mutter M10 - DIN 985
23	503366	1	Außenhaubenerhöhung - links
23	503367	1	Außenhaubenerhöhung - rechts
24	040534	12	Sk-Schraube M8x16 - DIN 933
25	040108	12	Federring A8 - DIN 127
26	040201	12	Scheibe 8.4 - DIN 125
27	503450	1	Abweisblech - links - 47,5 breit
27	503451	1	Abweisblech - rechts - 47,5 breit
27	503370	1	Abweisblech - links - 97,5 breit
27	503371	1	Abweisblech - rechts - 97,5 breit
28	040612	4	Flachrundschraube M8x16 - DIN 603
29	040300	4	Scheibe V9 - DIN 440
30	040534	6	Sk-Schraube M8x16 - DIN 933
31	040201	10	Scheibe 8.4 - DIN 125
32	040008	10	Sk-Mutter M8 - DIN 985
33	501377	1	Haubenabstützung - links
33	501378	1	Haubenabstützung - rechts
34	040499	4	Flachrundschraube M10x25 - DIN 603
35	040217	2	Scheibe 10,5 - DIN 9021
36	040009	4	Sk-Mutter M10 - DIN 985
38	501440	1	Außenhaubenaufnahme - links
38	501441	1	Außenhaubenaufnahme - rechts
39	040418	4	Sk-Schraube M10x25 - DIN 933
40	040009	4	Sk-Mutter M10 - DIN 985
41	041276	2	Gasdruckzylinder GS-22-200-DD-800
45	501435	1	Abstützung - links
45	501436	1	Abstützung - rechts
46	040472	2	Sk-Schraube M10x20 - DIN 933
47	040202	2	Scheibe 10,5 - DIN 125
48	040009	2	Sk-Mutter M10 - DIN 985



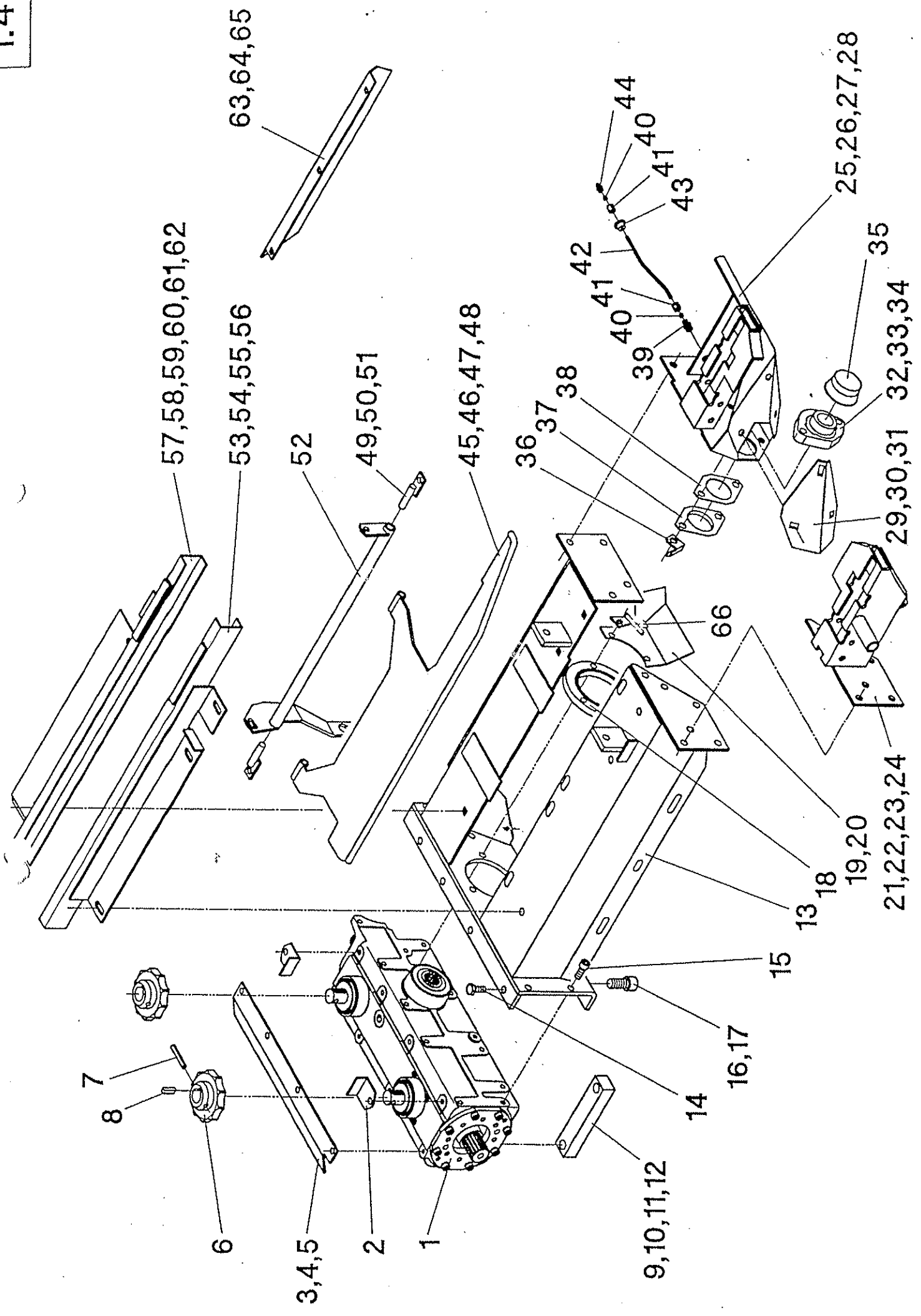
1.60

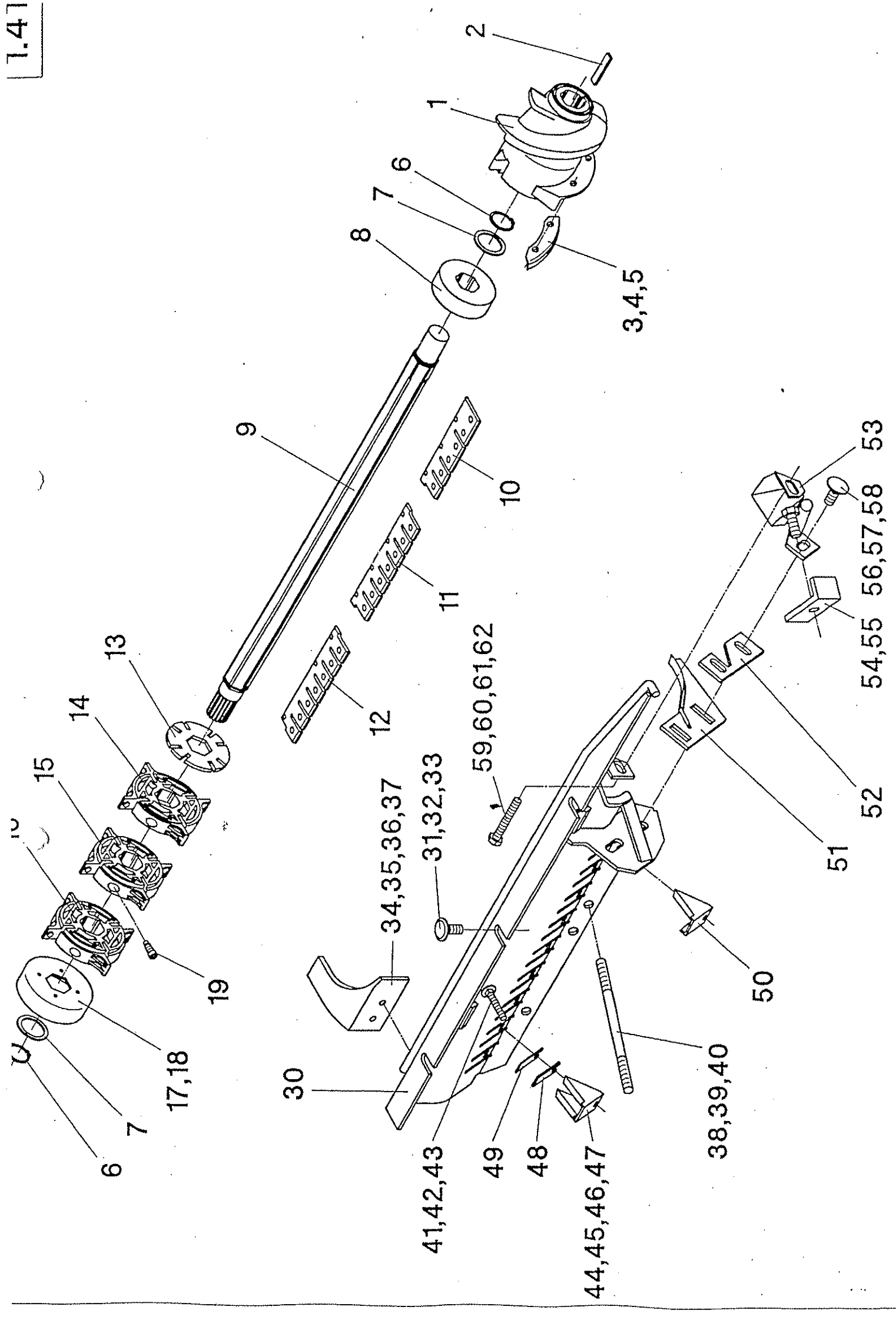




Pflückreihe PCA - Bildtafel 1.40

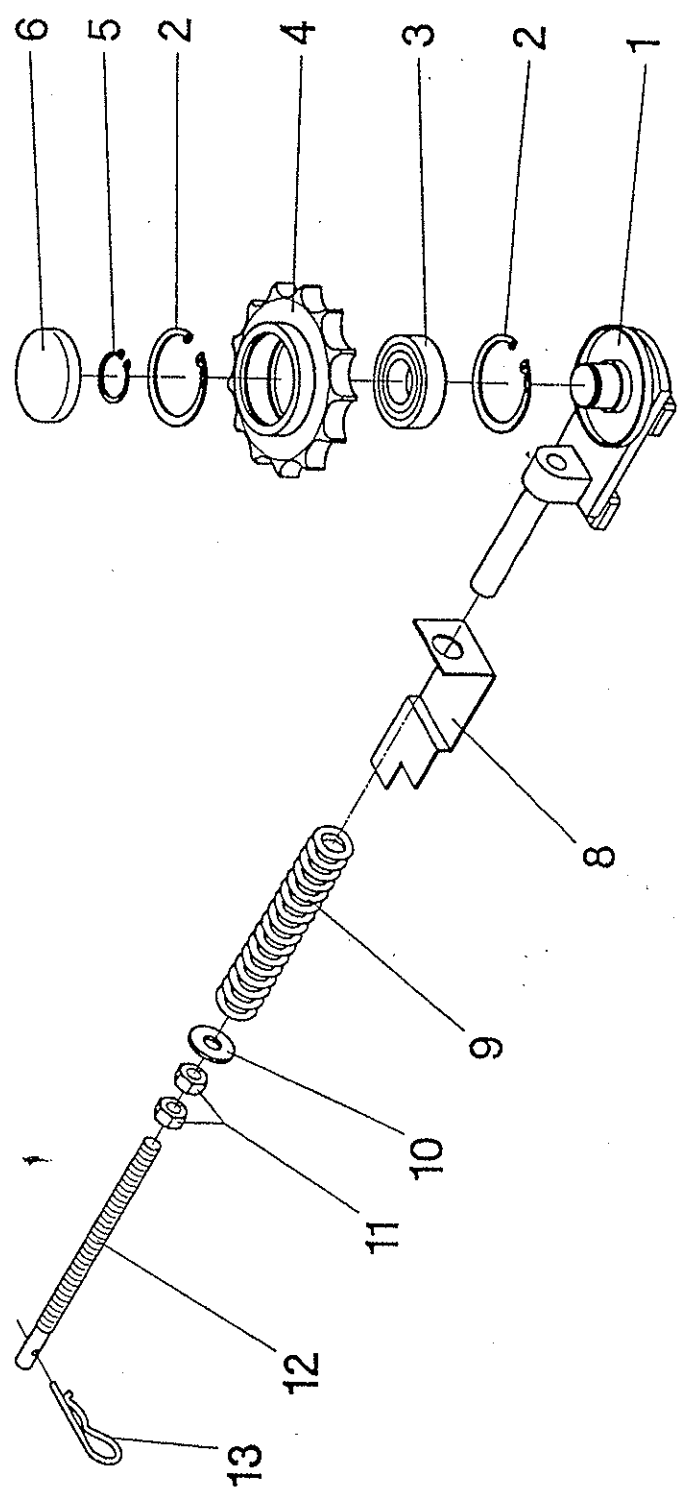
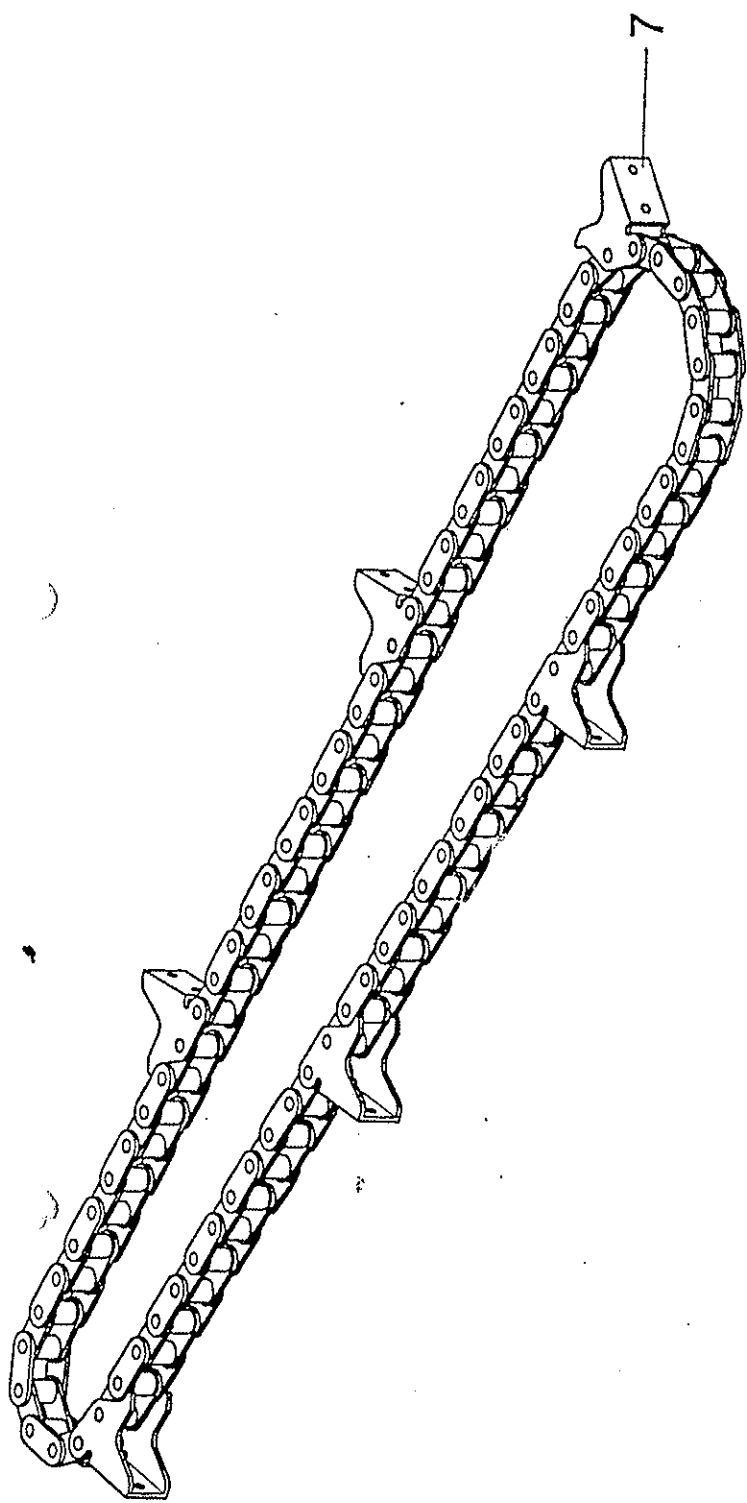
Pos.	Teil-Nr.	Stk.	Benennung
1	002000	1	PCA - Getriebe
2	002036	2	Abstreifer
3	002032	1	Übergangsblech
3	002033	1	Übergangsblech - mit Abstreifer für Sonnenblumen
3	002037	1	Übergangsblech - PCA Pflückreihe auf RD Mulde
4	040444	4	Sk-Schraube M8x20 - DIN 933
5	040108	4	Federring A8 - DIN 127
6	032009	2	Einzugskettenrad Z=10
7	041010	2	Spannhülse 8x50 - DIN 1481
8	041042	2	Paßfeder 8x7x25 - DIN 6885
9	002030	2	Befestigungsbrücke
10	040681	2	Sk-Schraube M16x140 - DIN 931
11	040718	2	Sk-Schraube M16x120 - DIN 931
12	040248	4	Fächerscheibe A16,5 - DIN 6798
13	002010	1	Pflückreihenrahmen
14	040544	4	Sicherungsschraube M10x25 - DIN 933
15	040545	9	Zylinderschraube M10x25 - DIN 912
16	040684	2	Zylinderschraube M16x35 - DIN 912
17	040248	2	Fächerscheibe A16,5 - DIN 6798
18	002029	1	Flanschrolle
19	002031	1	Spritzblech
20	040683	3	Sk-Schraube M10x35 - DIN 933
21	001712	1	Kufe - rechts
22	040427	3	Sk-Schraube M12x25 - DIN 933
23	040491	2	Sk-Schraube M12x35 - DIN 933
24	040010	5	Sk-Mutter M12 - DIN 985
25	001706	1	Kufe - links
26	040496	2	Sk-Schraube M12x30 - DIN 933
27	040491	2	Sk-Schraube M12x35 - DIN 933
28	040010	4	Sk-Mutter M12 - DIN 985
29	001717	1	Verschleißblech
30	040437	3	Flachrundschrabe M8x20 - DIN 603
31	040008	3	Sk-Mutter M8 - DIN 985
32	001148	1	Flanschlager
33	040492	2	Sk-Schraube M12x45 - DIN 933
34	040010	2	Sk-Mutter M12 - DIN 985
35	001158	1	Schutzkappe
36	001047	1	Abstreifer
37	001046	1	Dichtscheibe
38	001045	n.B.	Distanzblech
39	026001	1	gerade Einschraubverschraubung GE4 LLR-1/8"
40	026003	2	Schneidring 4LL
41	026002	2	Überwurfmutter M8x1
42	001048	1	Schmierleitung
43	041014	1	Kunststoffstopfen
44	026004	1	Schmiernippel M8x1
45	001690	1	Pflückplatte
46	040493	2	Sk-Schraube M10x70 - DIN 931
47	040015	4	Sk-Mutter M10 - DIN 934
48	040231	4	Kontaktscheibe 10,2
49	001055	2	Lagerbolzen
50	040545	2	Zylinderschraube M10x25 - DIN 912
51	040009	2	Sk-Mutter M10 - DIN 985





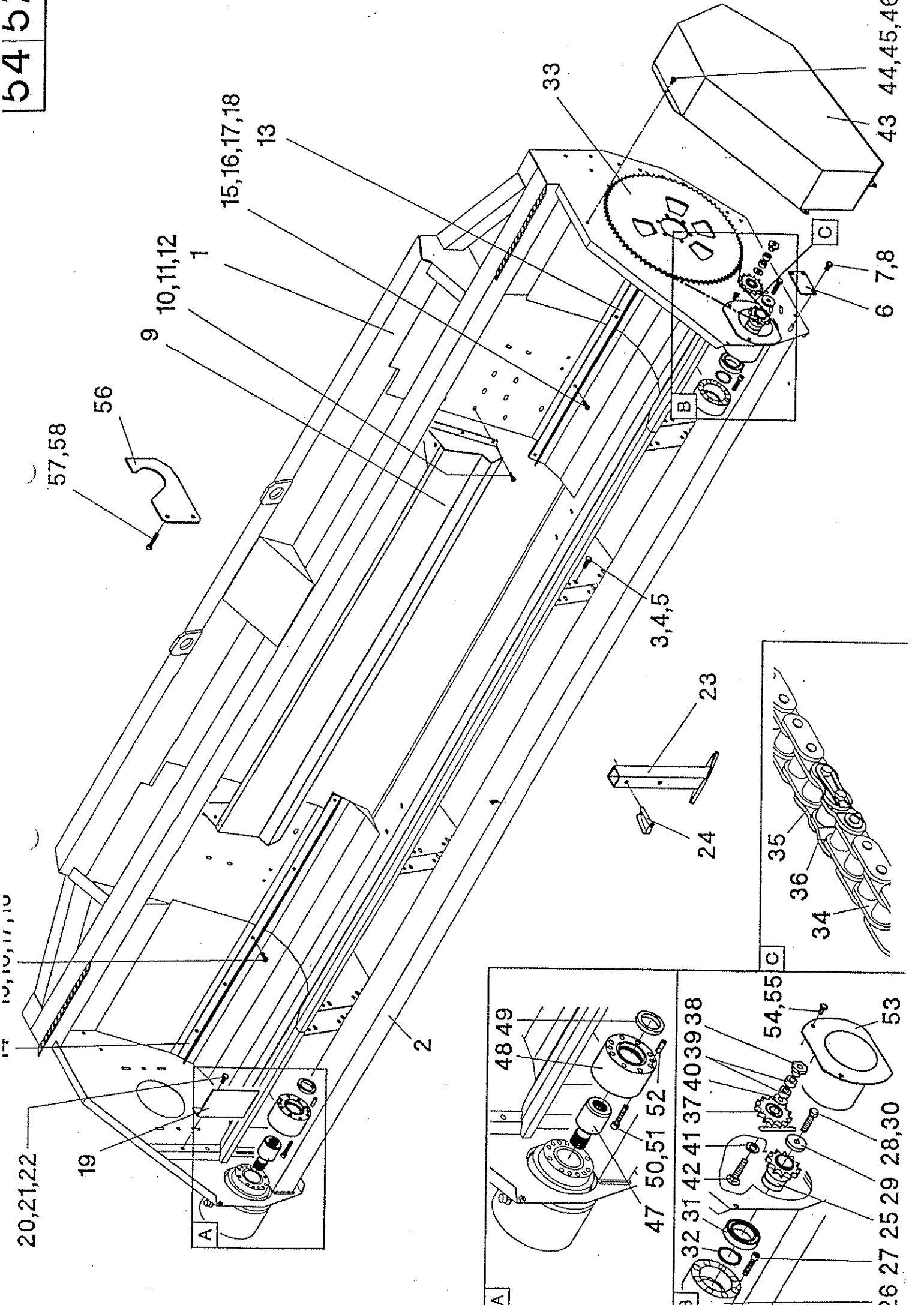
Rotor + Teilummantelung PCA - Bildtafel 1.41

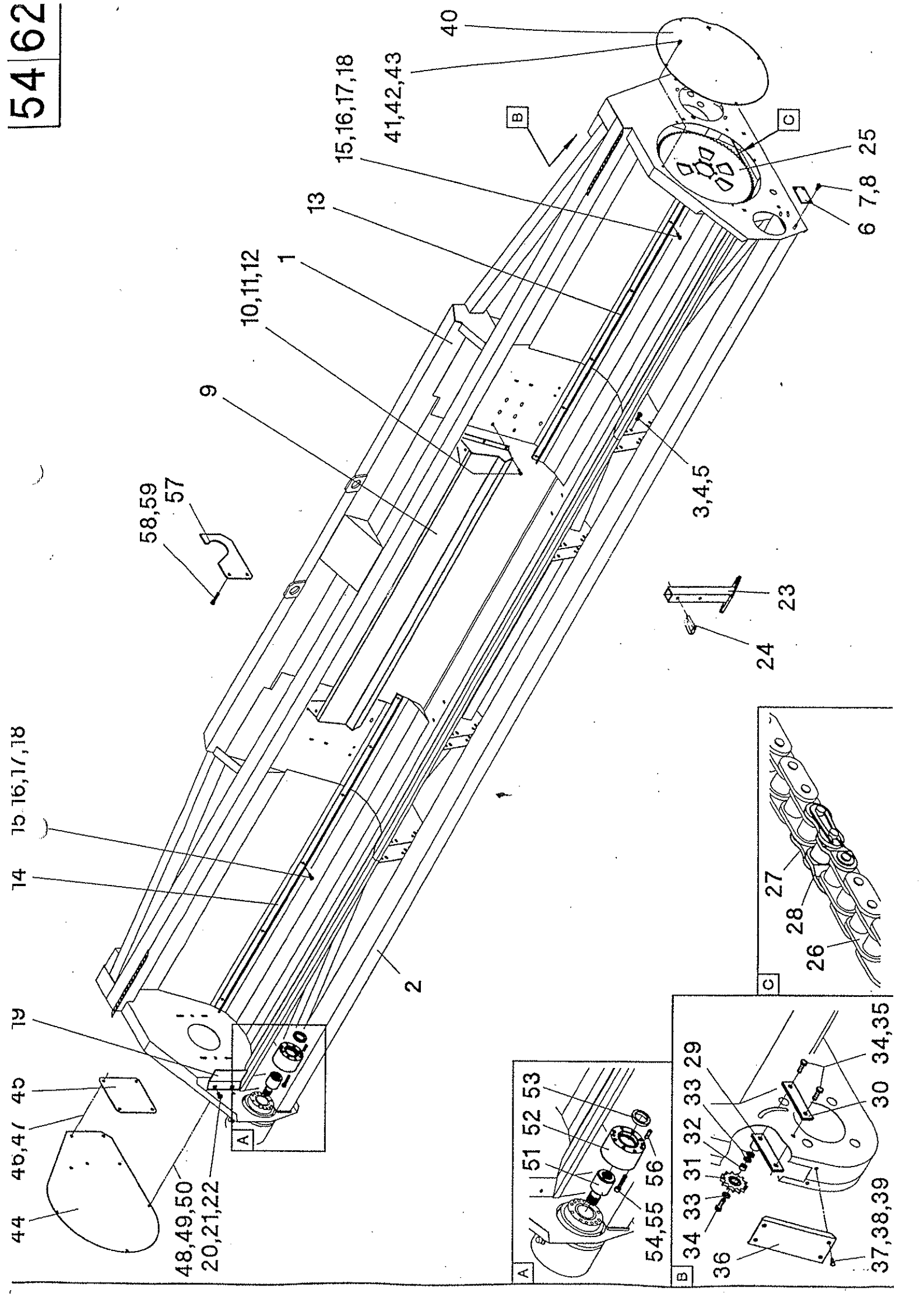
Pos.	Teil-Nr.	Stk.	Benennung
1	001260	1	Schneckenkopf
2	041075	1	Flachkeil 10x4x50 - DIN 6883
3	001461	2	Rotormesser
4	040548	4	Sicherungsschraube M8x16 - DIN 933
5	040114	1	Fächerscheibe A8,4 - DIN 6798
6	041054	2	Sicherungsring 32x2 - DIN 471
7	040227	n.B.	Ausgleichscheibe 35x45x0,5 - DIN 988
7	040226	n.B.	Ausgleichscheibe 35x45x1,0 - DIN 988
7	040251	1	Ausgleichscheibe 35x45x2,0 - DIN 988
8	001850	1	Innensegment
9	002025	1	Rotorwelle
10	001486	4	Arbeitskante A
11	001485	4	Arbeitskante C
12	002040	4	Arbeitskante D
13	001492	2	Distanzronde
14	001491	2	Übergangsegment
15	001482	16	Rotorsegment
16	002026	1	Endsegment
17	002028	1	Dichtmuffe
18	040655	4	Spax-Schraube 4x30
19	040594	40	Zylinderschraube mit Konus
30	001466	1	Teilummantelung
31	040410	3	Flachkopfschraube M12x30
32	040230	3	Scheibe 12,5x32x3
33	040010	3	Sk-Mutter M12 - DIN 985
34	001072	1	Pflückspaltabschluß
35	040472	2	Sk-Schraube M10x20 - DIN 933
36	040212	2	Scheibe 10,5 - DIN 7349
37	040109	2	Federring A10 - DIN 127
38	001067	3	Gewindestange M12x250
39	040230	6	Scheibe 12,5x32x3
40	040016	12	Sk-Mutter M12 - DIN 934
41	040412	2	Flachrundschaube M8x50 - DIN 603
42	040216	6	Scheibe 8,4 - DIN 9021
43	040014	6	Sk-Mutter M8 - DIN 934
44	001901	8	Doppelmesser
45	040490	9	Messerbefestigungsschraube M8x30 - 10.9
46	040211	9	Kontaktscheibe 8,4 - DIN 7349
47	040047	9	Sk-Mutter M8 - DIN 985 - 10
48	001676	9	Distanzblech t=2,5
49	001068	18	Distanzblech t=1,25
50	001900	1	Einzelmesser
51	001471	1	Stoppeltrenner
52	001751	1	Distanzplatte
53	001474	1	TU-Erweiterung
54	001686	1	Pratze
55	040010	1	Sk-Mutter M12 - DIN 985
56	040501	2	Flachrundschaube M12x30 - DIN 603
57	040203	2	Scheibe 13 - DIN 125
58	040010	2	Sk-Mutter M12 - DIN 985
59	040510	1	Sk-Schraube M10x75 - DIN 933
60	040217	n.B.	Scheibe 10,5 - DIN 9021
61	040009	1	Sk-Mutter M10 - DIN 985
62	040015	2	Sk-Mutter M10 - DIN 934

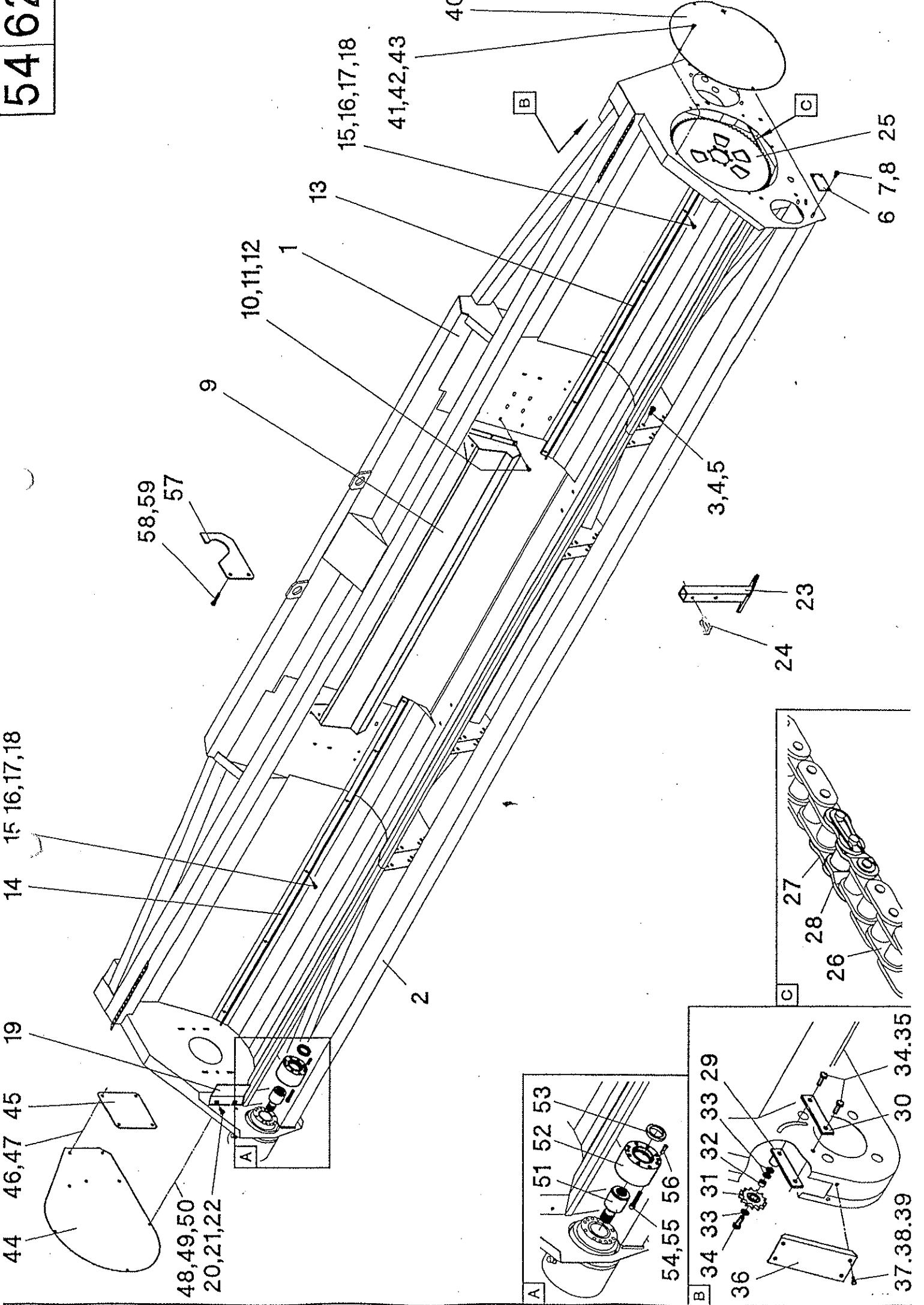


Schneckenmulde RD 400 / RD 500 / RD 600 - Bildtafel 54/52

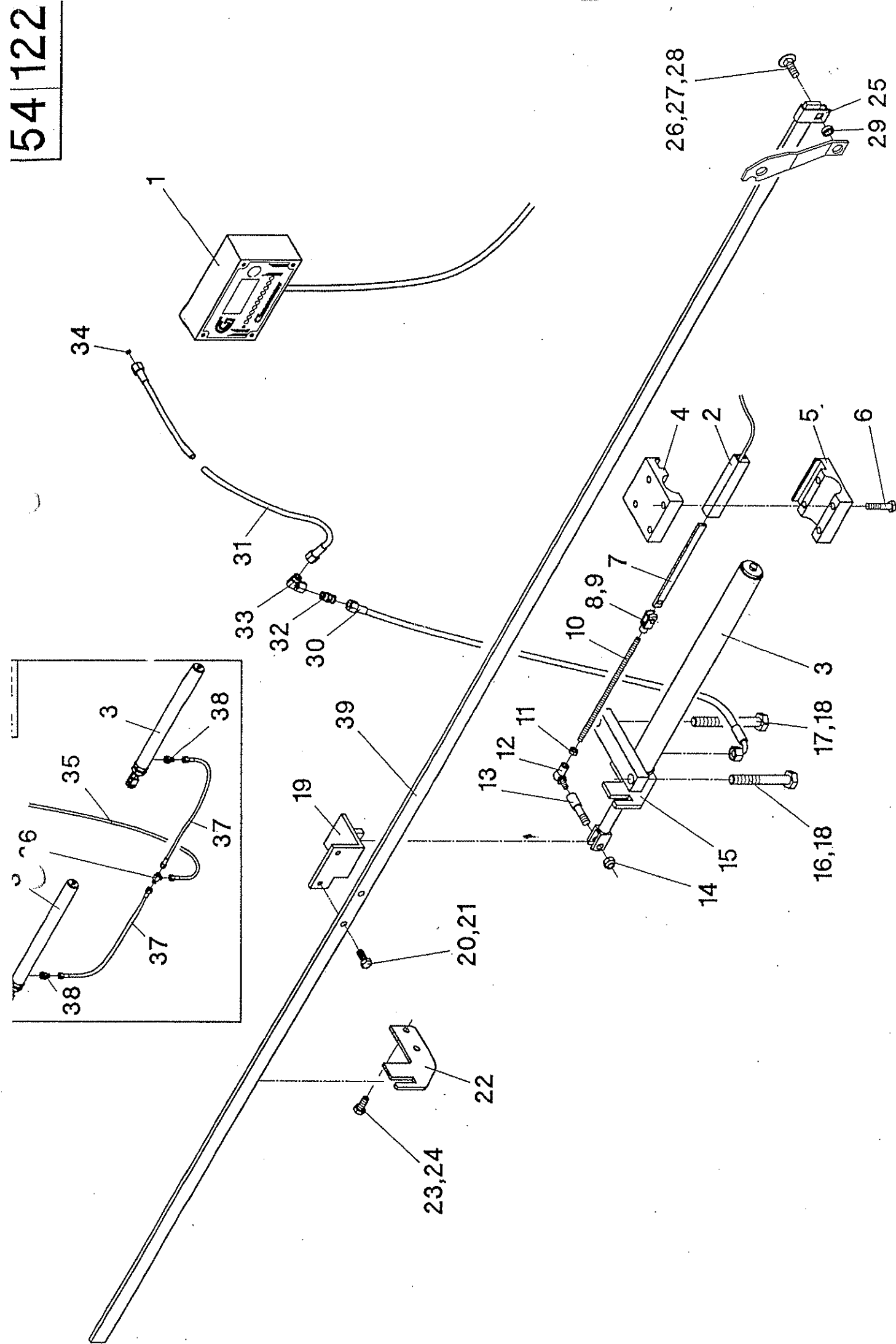
Pos.	Teil-Nr.	Benennung	Stk. für R _w											
			475	480	430"	570	575	575L	580L	670	675	675L	680L	630"
1	574001	Schneckenmulde												
1	575000	Schneckenmulde	1	1	1									
1	575001	Schneckenmulde				1	1							
1	576000	Schneckenmulde						1	1					
1	576001	Schneckenmulde								1				
1	576002	Schneckenmulde									1			1
2	574022	Querträger	1	1	1							1	1	
2	575020	Querträger				1	1							
2	575021	Querträger						1	1					
2	576020	Querträger								1				
2	576021	Querträger									1			
2	576022	Querträger										1		1
3	040496	Sk-Schraube M12x30 - DIN 933	16	16	16	16	16	16	16	32	32	32	32	32
4	040203	Scheibe 13 - DIN 125	16	16	16	16	16	16	16	32	32	32	32	32
5	040010	Sk-Mutter M12 - DIN 985	16	16	16	16	16	16	16	32	32	32	32	32
6	586164	Schraubenplatte	2	2	2	2	2	2	2	2	2	2	2	2
7	040497	Sk-Schraube M10x20 - DIN 933	6	6	6	6	6	6	6	6	6	6	6	6
8	040109	Federring A10 - DIN 127	6	6	6	6	6	6	6	6	6	6	6	6
9	510295	Kolbenspritzblech	1	1	1	1	1	1	1	1	1	1	1	1
10	040444	Sk-Schraube M8x20 - DIN 933	6	6	6	6	6	6	6	6	6	6	6	6
11	040201	Scheibe 8.4 - DIN 125	6	6	6	6	6	6	6	6	6	6	6	6
12	040008	Sk-Mutter M8 - DIN 985	6	6	6	6	6	6	6	6	6	6	6	6
13	510737	Abstreifwinkel links - 643 lang	1	1	1									
13	510700	Abstreifwinkel links - 968 lang				1	1							
13	510702	Abstreifwinkel links - 1068 lang						1	1					
13	510704	Abstreifwinkel links - 1218 lang								1				
13	510706	Abstreifwinkel links - 1373 lang									1			1
13	510708	Abstreifwinkel links - 1468 lang										1	1	
14	510738	Abstreifwinkel rechts - 643 lang	1	1	1									
14	510701	Abstreifwinkel rechts - 968 lang				1	1							
14	510703	Abstreifwinkel rechts - 1068 lang						1	1					
14	510705	Abstreifwinkel rechts - 1218 lang								1				
14	510707	Abstreifwinkel rechts - 1373 lang									1			
14	510709	Abstreifwinkel rechts - 1468 lang										1	1	
15	040444	Sk-Schraube M8x20 - DIN 933	8	8	8	8	8	8	8	10	10	10	10	10
16	040201	Scheibe 8.4 - DIN 125	8	8	8	8	8	8	8	10	10	10	10	10
17	040108	Federring A8 - DIN 127	8	8	8	8	8	8	8	10	10	10	10	10
18	040014	Sk-Mutter M8 - DIN 934	8	8	8	8	8	8	8	10	10	10	10	10
19	510246	Standblech - 55 breit									1			
19	510247	Standblech - 70 breit												
19	510221	Standblech - 120 breit	2		1	1		1						
20	040444	Sk-Schraube M8x20 - DIN 933	4		2	4		4			2	4		
21	040201	Scheibe 8.4 - DIN 125	4		2	4		4			2	4		
22	040108	Federring A8 - DIN 127	4		2	4		4			2	4		
23	588215	Abstellstütze	2	2	2	2	2	2	2	2	2	2	2	2
24	041110	Federsteckerbolzen	2	2	2	2	2	2	2	2	2	2	2	2
25	529004	Antriebsnabe mit Z=12-3/4" - 67 lang		1			1		1	1				1
25	529049	Antriebsnabe mit Z=12-3/4" - 117 lang	1											
25	529018	Antriebsnabe mit Z=12-3/4" - 127 lang			1						1			
25	529001	Antriebsnabe mit Z=12-3/4" - 192 lang					1					1		
26	029202	Antriebsflansch - 48 lang		1			1		1	1			1	1
26	029201	Antriebsflansch - 105 lang	1		1	1		1		1			1	1
27	040566	Zylinderschraube M10x50 - DIN 912		8			8		8	8		1	1	





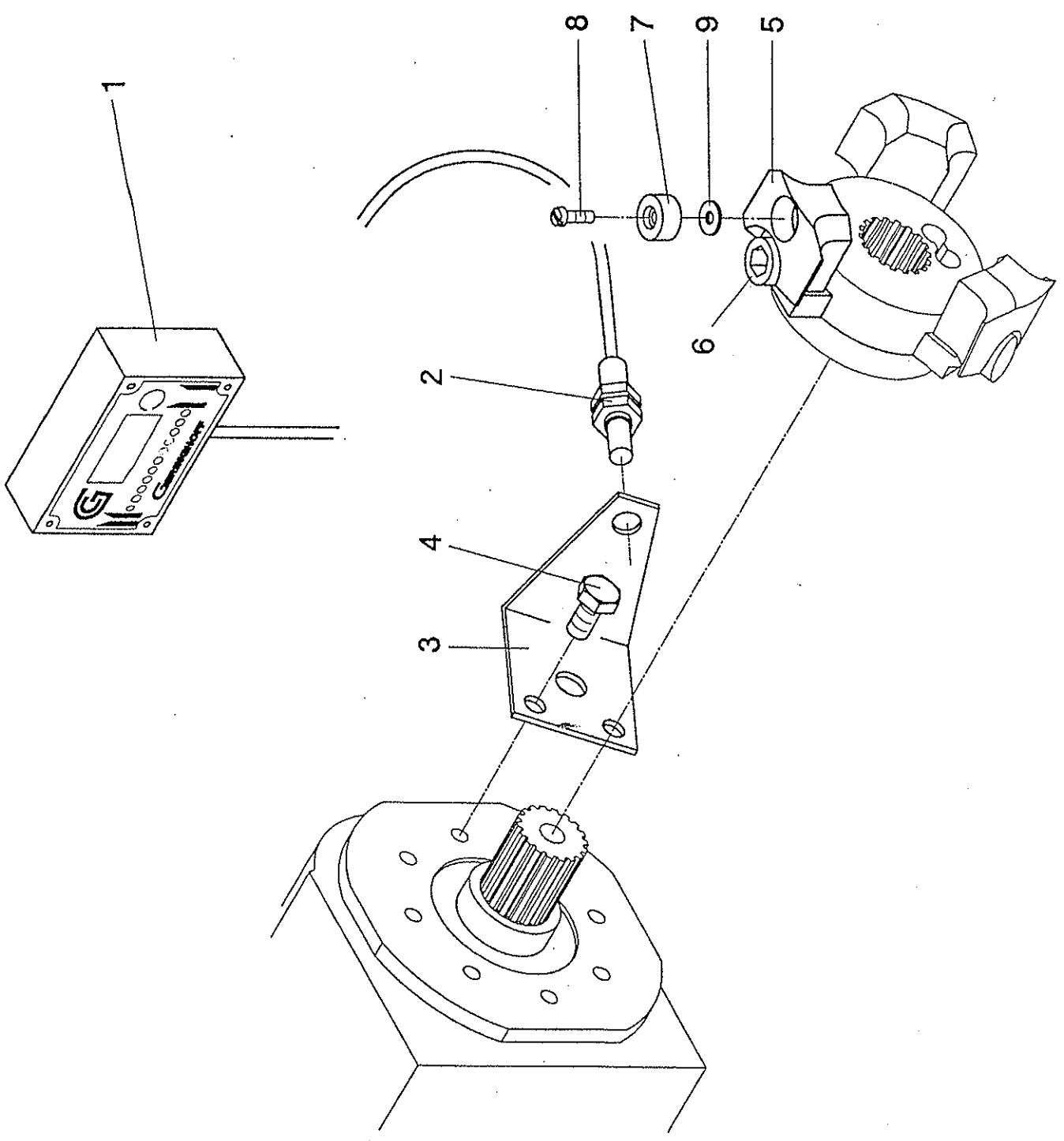


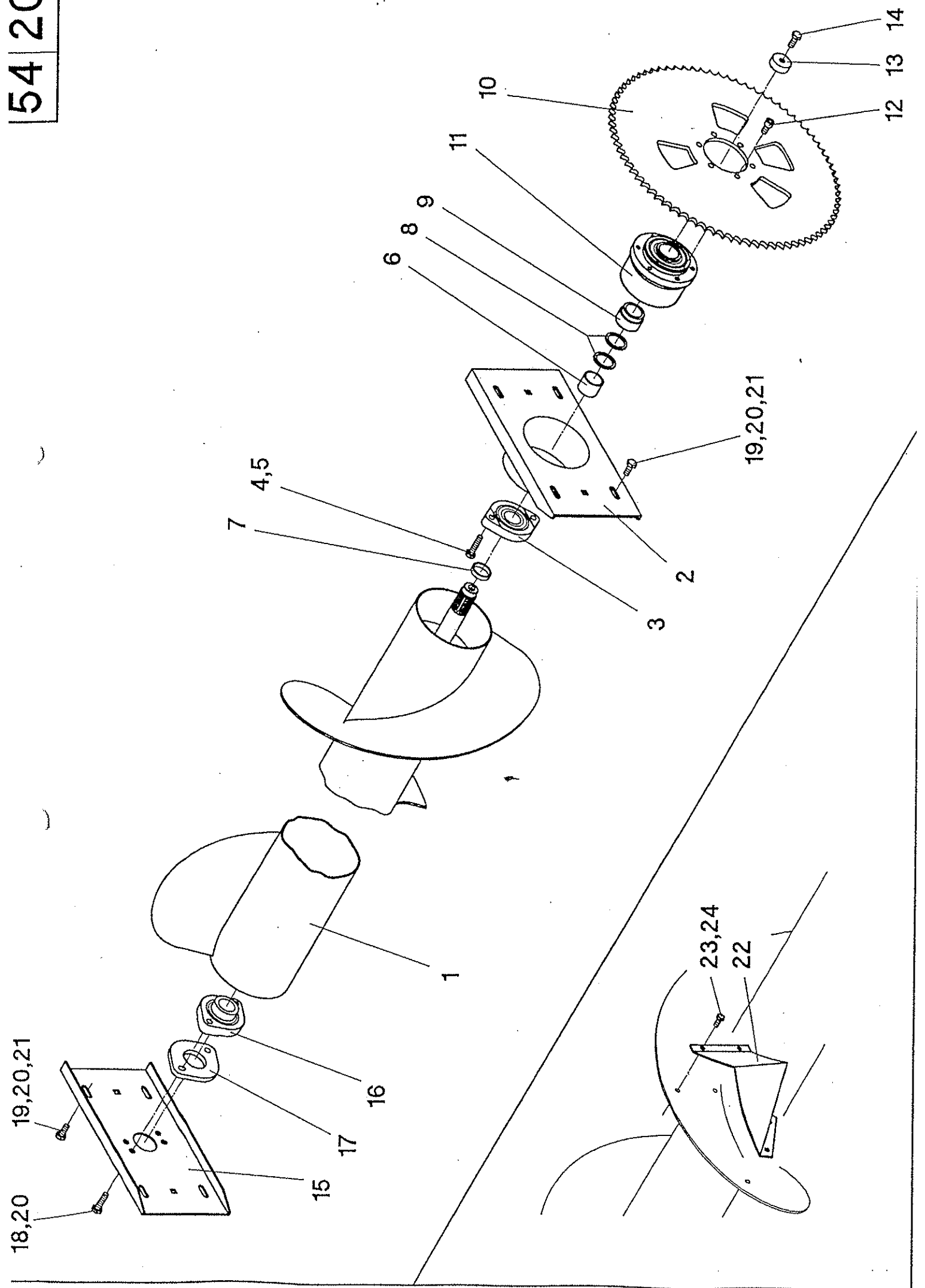
44 46,47 45 19 15 16,17,18 14 13 10,11,12 9 58,59 57 48,49,50 20,21,22 A 51 52 53 54,55 56 B 34 33 31 32 33 29 36 37,38,39 30 34,35 C 26 27 28 23 24 25 6 7,8 25 41,42,43 40

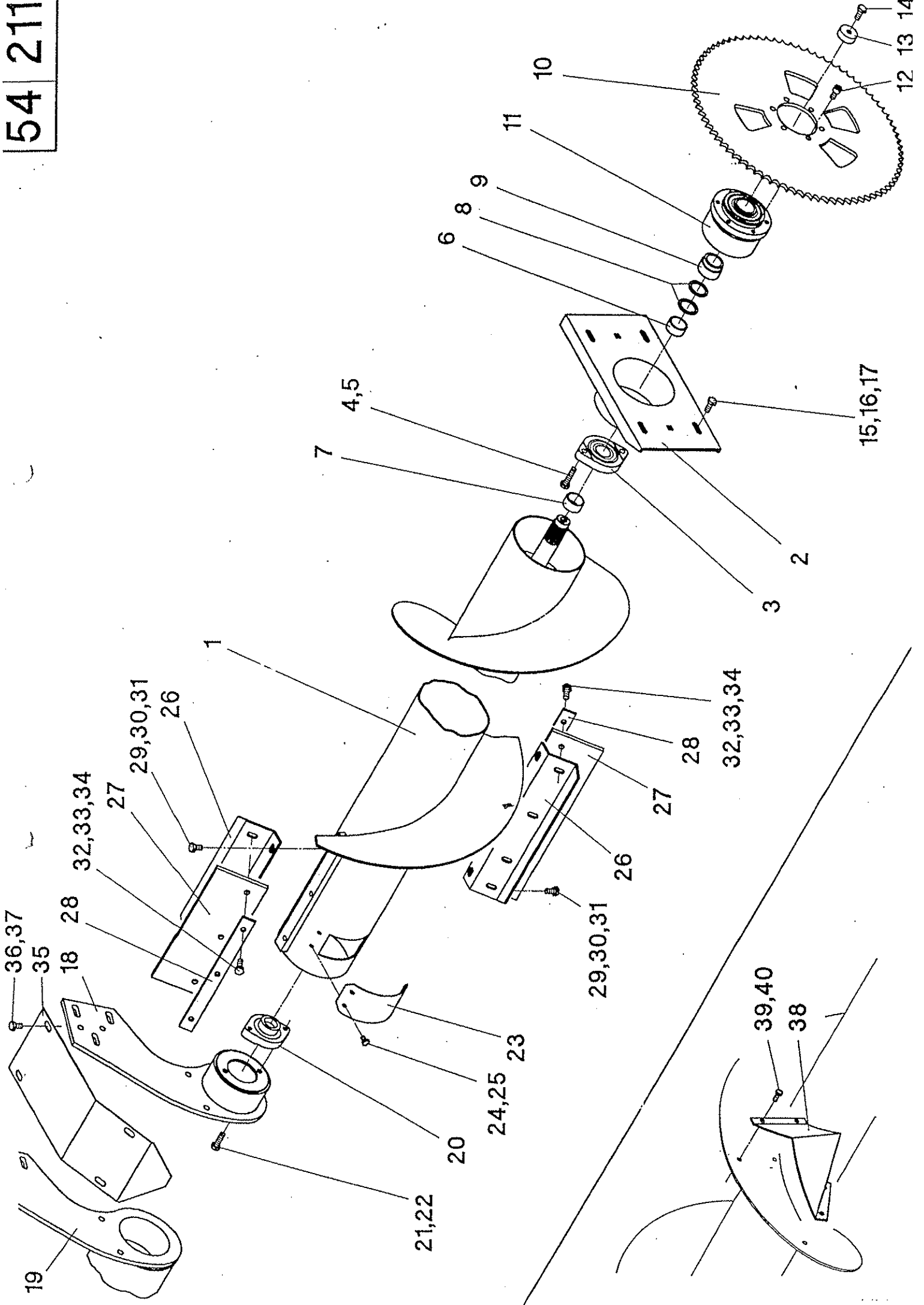


Pflückplattenverstellgestänge RD 400 - RD1200B - Bildtafel 54/122

Pos.	Teil-Nr.	Stk.	Benennung
1	026680	1	PPV + Drehzahlanzeige
2	026681	1	Sensor
3	026388	1	Hydraulikzylinder
4	524156	1	Sensoraufnahme
5	524155	1	Sensoraufnahme
6	040620	4	Sk-Schraube M10x50 - DIN 931
7	026687	1	Schieber
8	023731	1	Gabelkopf G8x16 - DIN 71752
9	024160	1	Federklappbolzen FKB 8x16
10	040807	1	Gewindestange M8x250
11	040014	1	Sk-Mutter M8 - DIN 934
12	023732	1	Winkelgelenk G8x16 - DIN 71802
13	524154	1	Führungsbolzen
14	040010	1	Sk-Mutter M12 - DIN 985
15	524014	1	Zylinderaufnahme
16	040718	1	Sk-Schraube M16x120 - DIN 931
17	040681	1	Sk-Schraube M16x140 - DIN 931
18	040248	2	Fächerscheibe A16,5 - DIN 6798
19	524016	1	Zylinderbefestigung
20	040497	2	Sk-Schraube M10x20 - DIN 933
21	040109	2	Federring A10 - DIN 127
22	524013	n.B.	Gestängeführung
23	040418	n.B.	Sk-Schraube M10x25 - DIN 933
24	040009	n.B.	Sk-Mutter M10 - DIN 985
25	024000	n.B.	Klemme
26	040428	n.B.	Flachrundschraube M12x35 - DIN 603
27	040203	n.B.	Scheibe 13 - DIN 125
28	040010	n.B.	Skt.-Mutter M12 - DIN 985
29	024027	n.B.	Buchse
30	026993	1	Hydraulikschlauch 1106K-A0-A3-1500 - RD 400 / RD 500 / RD 600
30	026918	1	Hydraulikschlauch 1106K-A0-A3-1700 - RD 800B
31	026026	1	Hydraulikschlauch 1106K-A0-A0-1500
32	026117	1	gerade Verschraubung G8-PL
33	026043	1	Winkelverschraubung EVW 8-PL
34	026051	1	Drosselscheibe
35	026334	1	Hydraulikschlauch 1106K-A0-A0-1050
36	026031	1	T-Stück T8-PL
37	026151	2	Hydraulikschlauch 1106K-A0-A0-850
38	026389	2	Konus-Reduzierung KOR12/8-PL
39	524192	1	PPV - Gestänge - 2300 lang - RD 475 / RD 480 / RD 430"
39	524120	1	PPV - Gestänge - 3050 lang - RD 500
39	524121	1	PPV - Gestänge - 3250 lang - RD 500L
39	524122	1	PPV - Gestänge - 3550 lang - RD 670
39	524123	1	PPV - Gestänge - 3860 lang - RD 675 / RD 630"
39	524124	1	PPV - Gestänge - 4050 lang - RD 600L
39	524130	1	PPV - Gestänge - 3965 lang - RD 822"B
39	524125	1	PPV - Gestänge - 5150 lang - RD 870B
39	524126	1	PPV - Gestänge - 5377 lang - RD 875B / RD 830"B
39	524127	1	PPV - Gestänge - 5650 lang - RD 880B
39	524138	1	PPV - Gestänge - 6455 lang - RD 836"B
39	524135	1	PPV - Gestänge - 7165 lang - RD 840"B
39	524139	1	PPV - Gestänge - 4525 lang - RD 922"B
39	524131	1	PPV - Gestänge - 5660 lang - RD 1220"B
39	524128	1	PPV - Gestänge - 6200 lang - RD 1222"B
39	524133	1	PPV - Gestänge - 7750 lang - RD 1270B
39	524134	1	PPV - Gestänge - 8430 lang - RD 1230"B

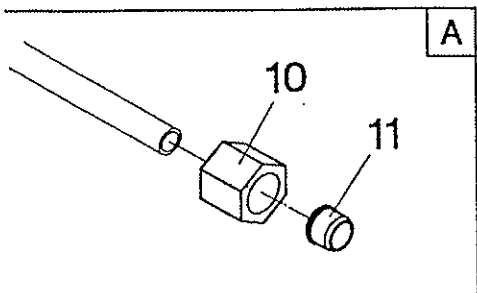
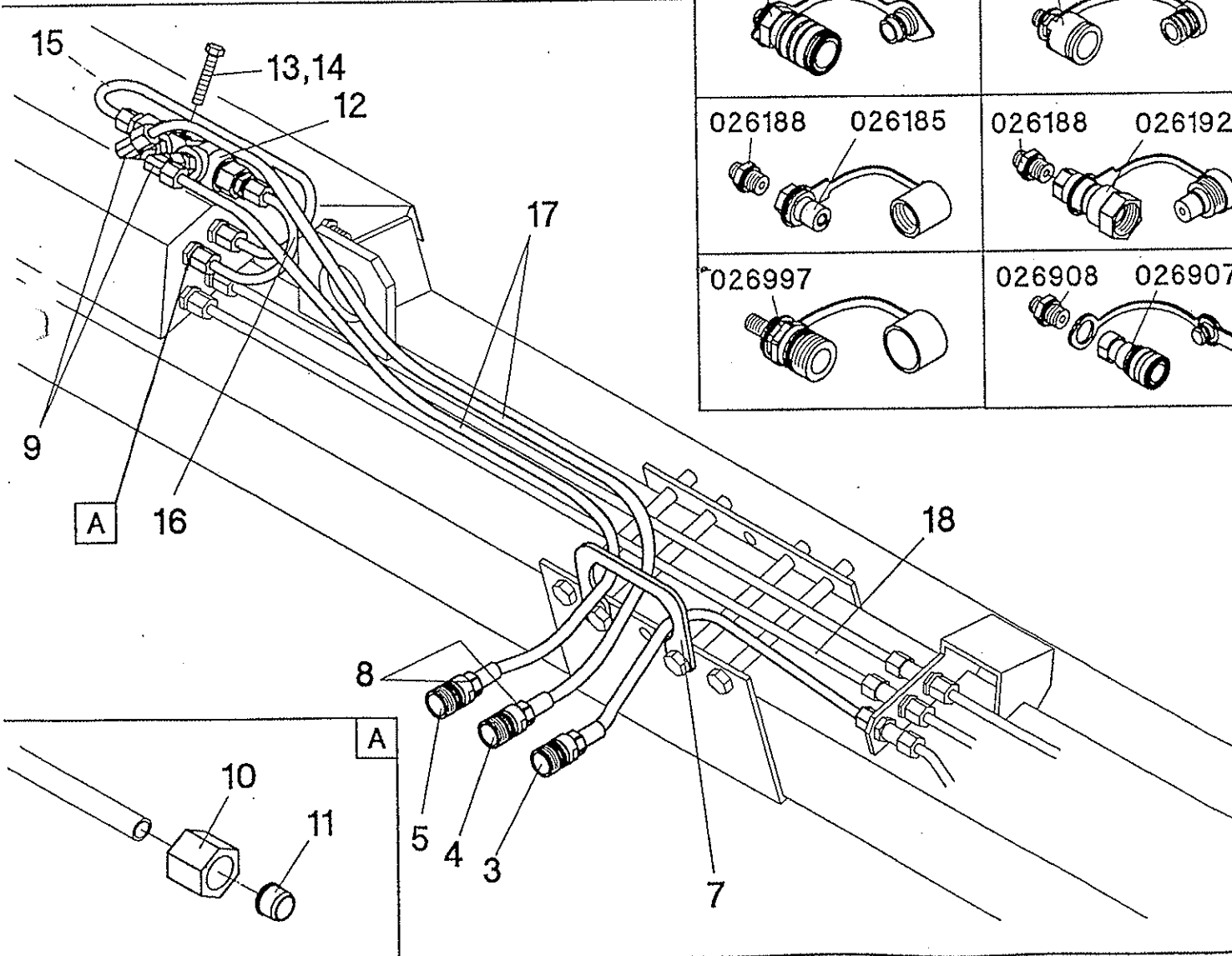
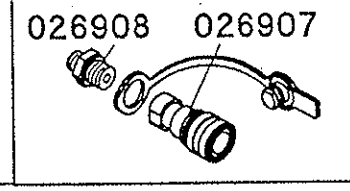
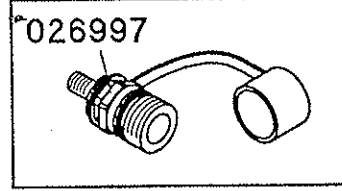
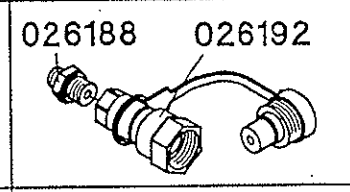
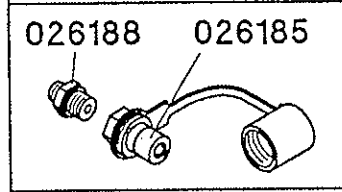
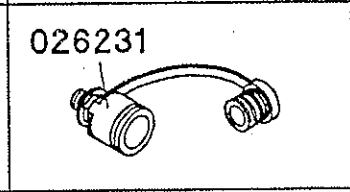
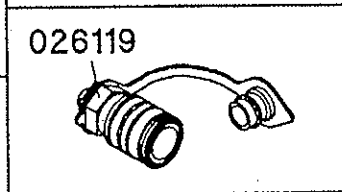
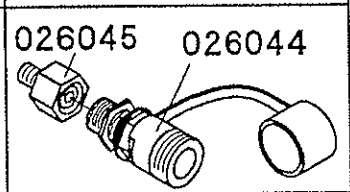
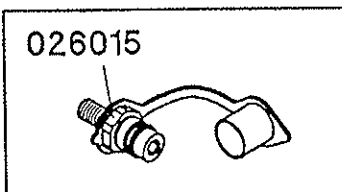
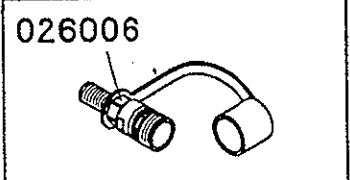
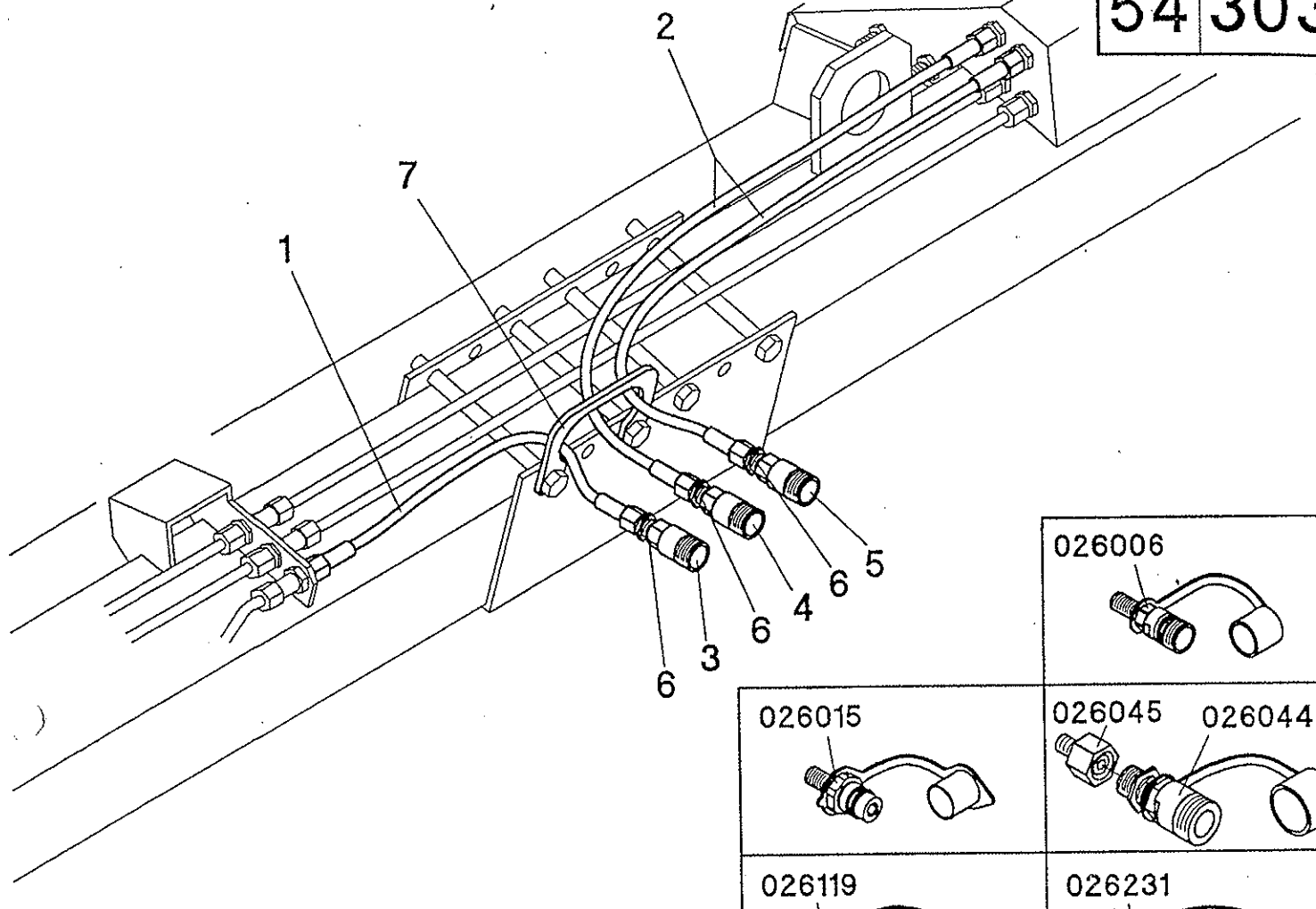






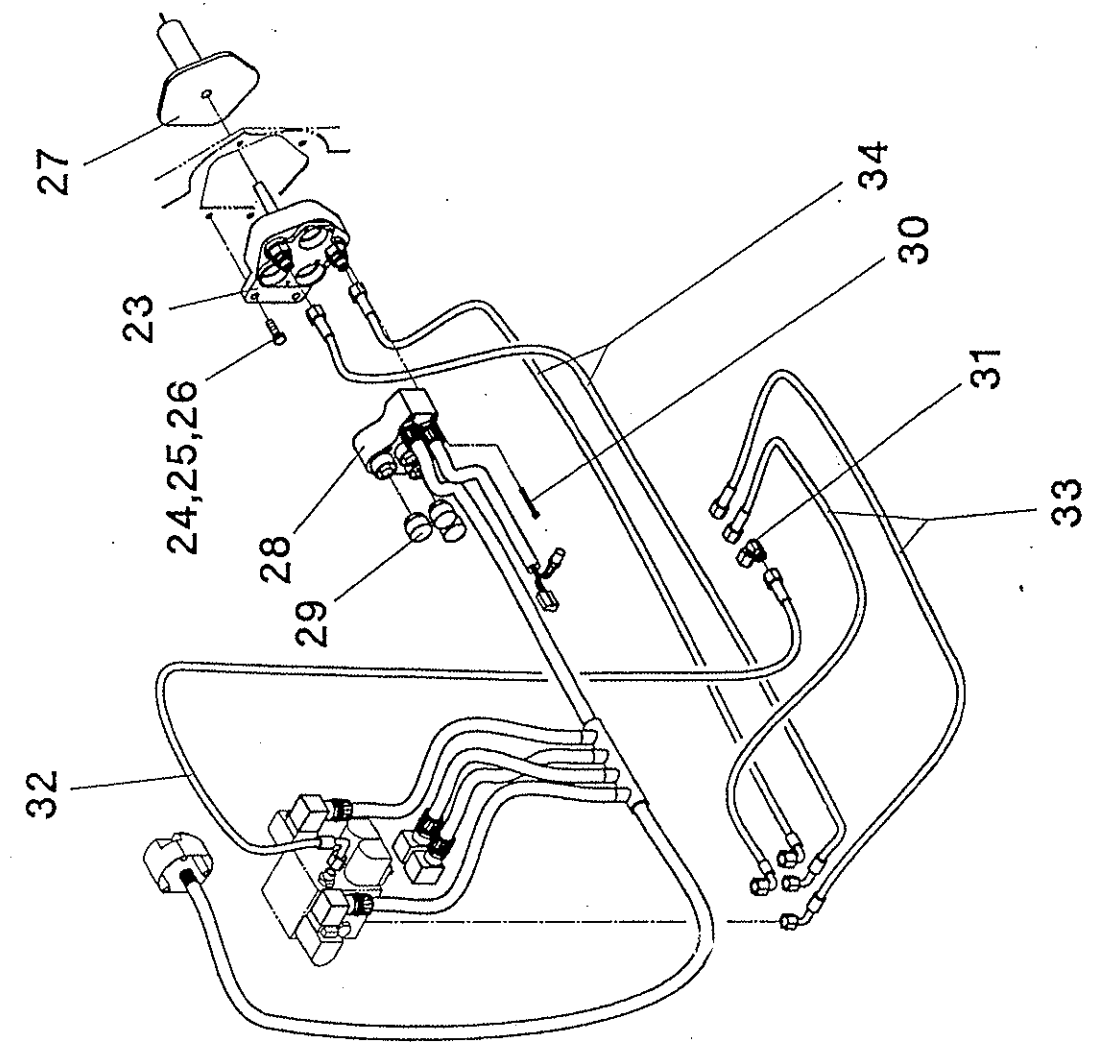
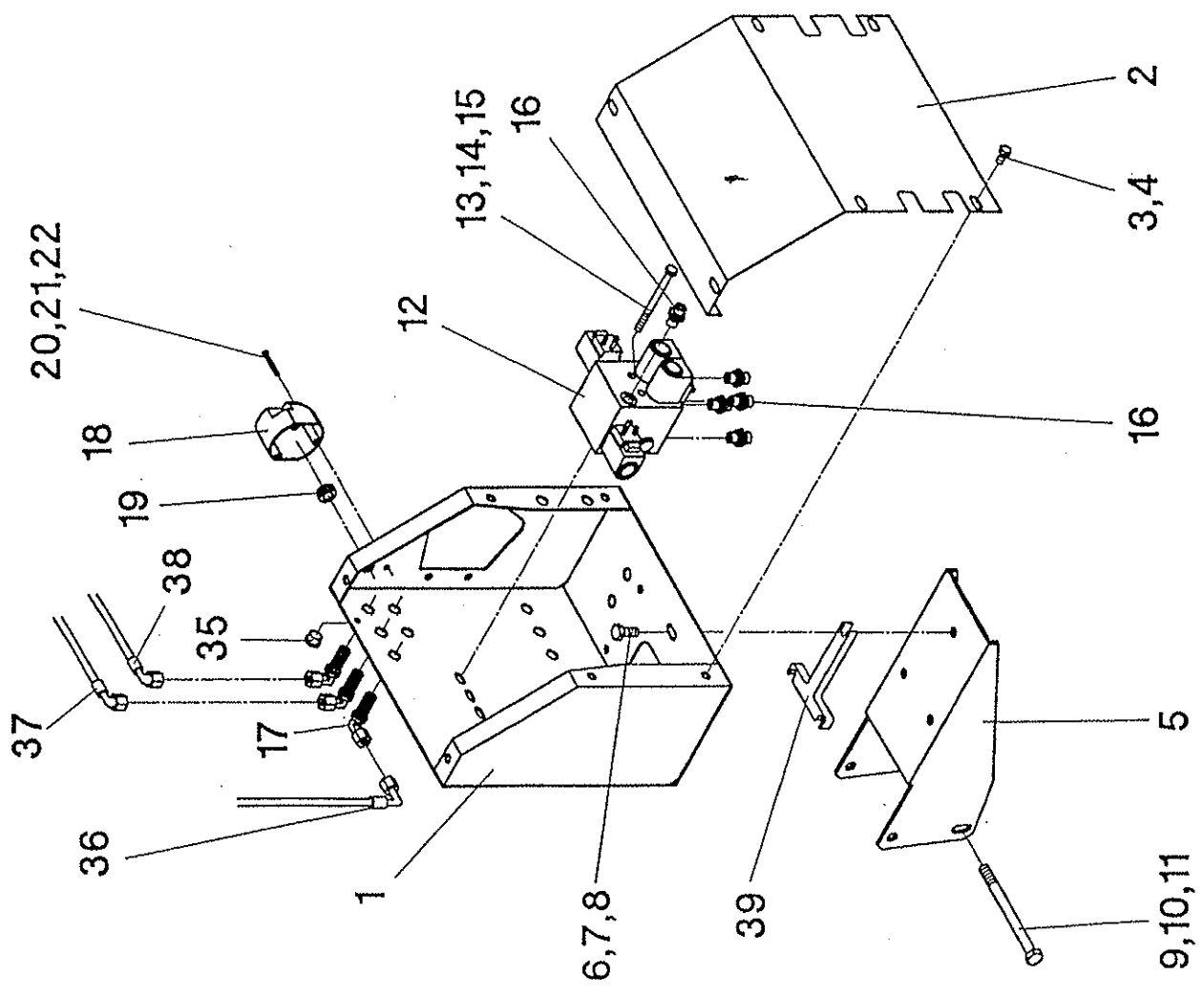
Schnecke - geteilte Ausführung - Bildtafel 54/211

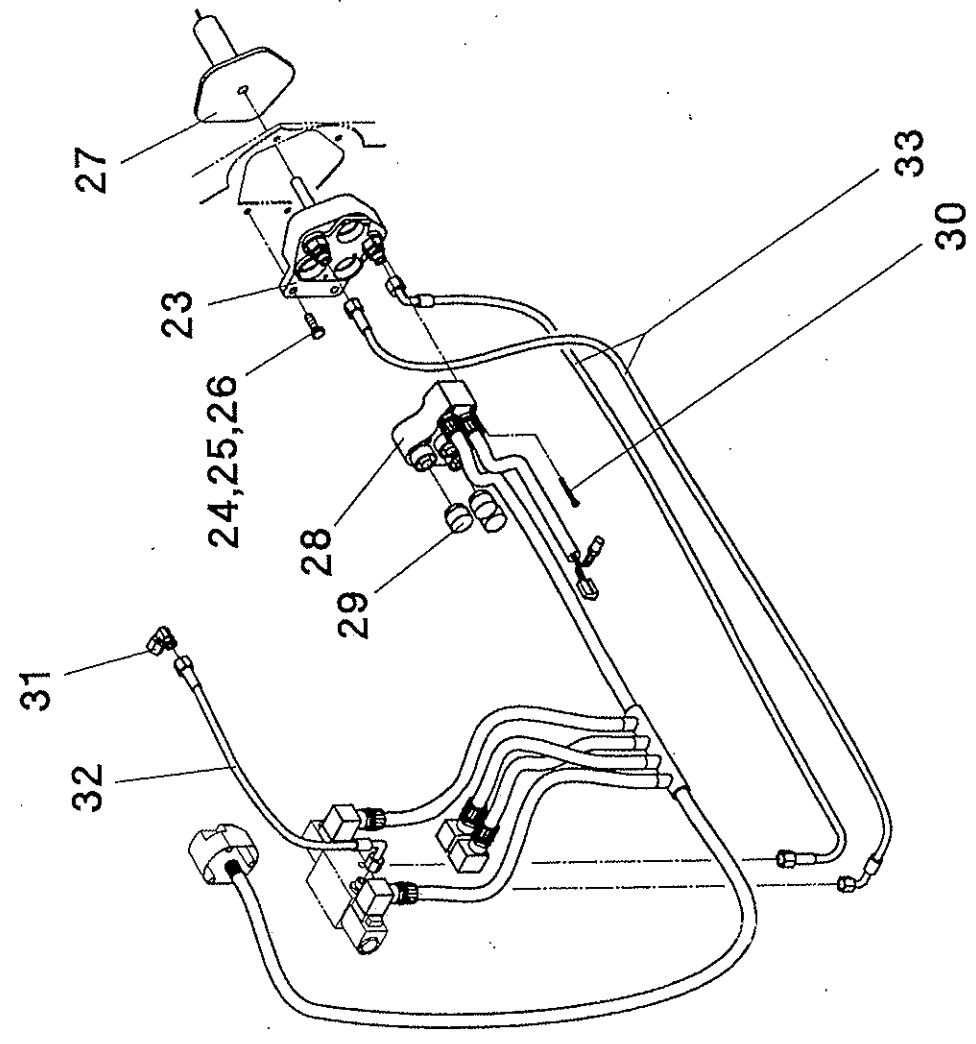
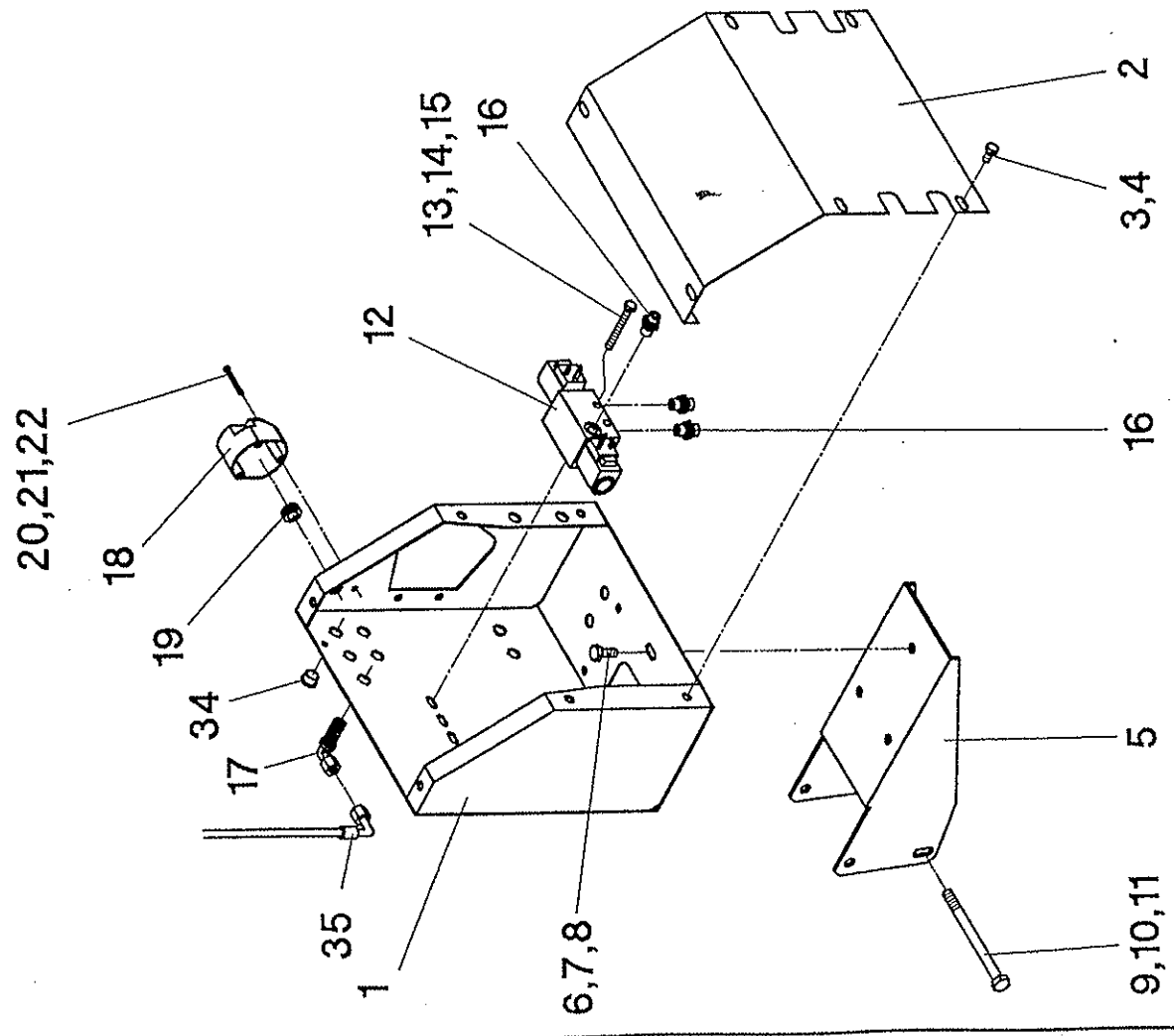
Pos.	Teil-Nr.	Stk.	Benennung
1	510560	1	Schnecke - links RD 836"B
1	510561	1	Schnecke - rechts RD 836"B
1	510526	1	Schnecke - links RD 840"B
1	510527	1	Schnecke - rechts RD 840"B
1	510520	1	Schnecke - links RD 1222"B
1	510521	1	Schnecke - rechts RD 1222"B
1	510522	1	Schnecke - links RD 1270B
1	510523	1	Schnecke - rechts RD 1270B
1	510524	1	Schnecke - links RD 1230"B
1	510525	1	Schnecke - rechts RD 1230"B
2	510082	2	Schneckenlagerungsblech
3	025042	2	Flanschlager FLCTE35
4	040646	4	Sk-Schraube M10x45 - DIN 933
5	040009	4	Sk-Mutter M10 - DIN 985
6	510088	2	Distanzhülse 40/35,6x19,5
7	510089	2	Distanzhülse 40/35,6x20,7
8	040251	4	Ausgleichscheibe 45/35x2 - DIN 988
9	510086	2	Führungshülse für Überlastkupplung
10	030095	2	Kettenradscheibe Z=80-3/4"
11	027108	2	Überlastkupplung - 900Nm
11	027112	n.B.	Überlastkupplung - 1100Nm
12	040756	12	Zylindersicherungsschraube M10x20 - DIN 912
13	510087	2	Sicherungshülse
14	040544	2	Sicherungsschraube M10x25 - DIN 933
15	040418	8	Sk-Schraube M10x25 - DIN 933
16	040202	16	Scheibe 10,5 - DIN 125
17	040009	8	Sk-Mutter M10 - DIN 985
18	510577	1	Schneckenlagerhalter - links
19	510578	1	Schneckenlagerhalter - rechts
20	025115	2	Flanschlager GLCTE30
21	040507	4	Sk-Schraube M10x35 - DIN 933
22	040109	4	Federring A10 - DIN 127
23	510584	4	Schneckendeckel
24	040645	16	Sk-Schraube M8x12 - DIN 933
25	040108	16	Federring A8 - DIN 127
26	510581	4	Befestigungswinkel - 330 lang
27	510582	4	Fördergummi - 330 lang
28	510583	4	Klemmleiste für Fördergummi - 330 lang
29	040472	12	Sk-Schraube M10x20 - DIN 933
30	040109	12	Federring A10 - DIN 127
31	040202	12	Scheibe 10,5 - DIN 125
32	040507	12	Sk-Schraube M10x35 - DIN 933
33	040202	12	Scheibe 10,5 - DIN 125
34	040009	12	Sk-Mutter M10 - DIN 985
35	510585	1	Abdeckplatte
36	040472	4	Sk-Schraube M10x70 - DIN 933
37	040207	4	Scheibe 10,5 - DIN 433
38	510140	1	Förderhilfe - links
38	510141	1	Förderhilfe - rechts
39	040444	8	Sk-Schraube M8x20 - DIN 933
40	040008	8	Sk-Mutter M8 - DIN 985

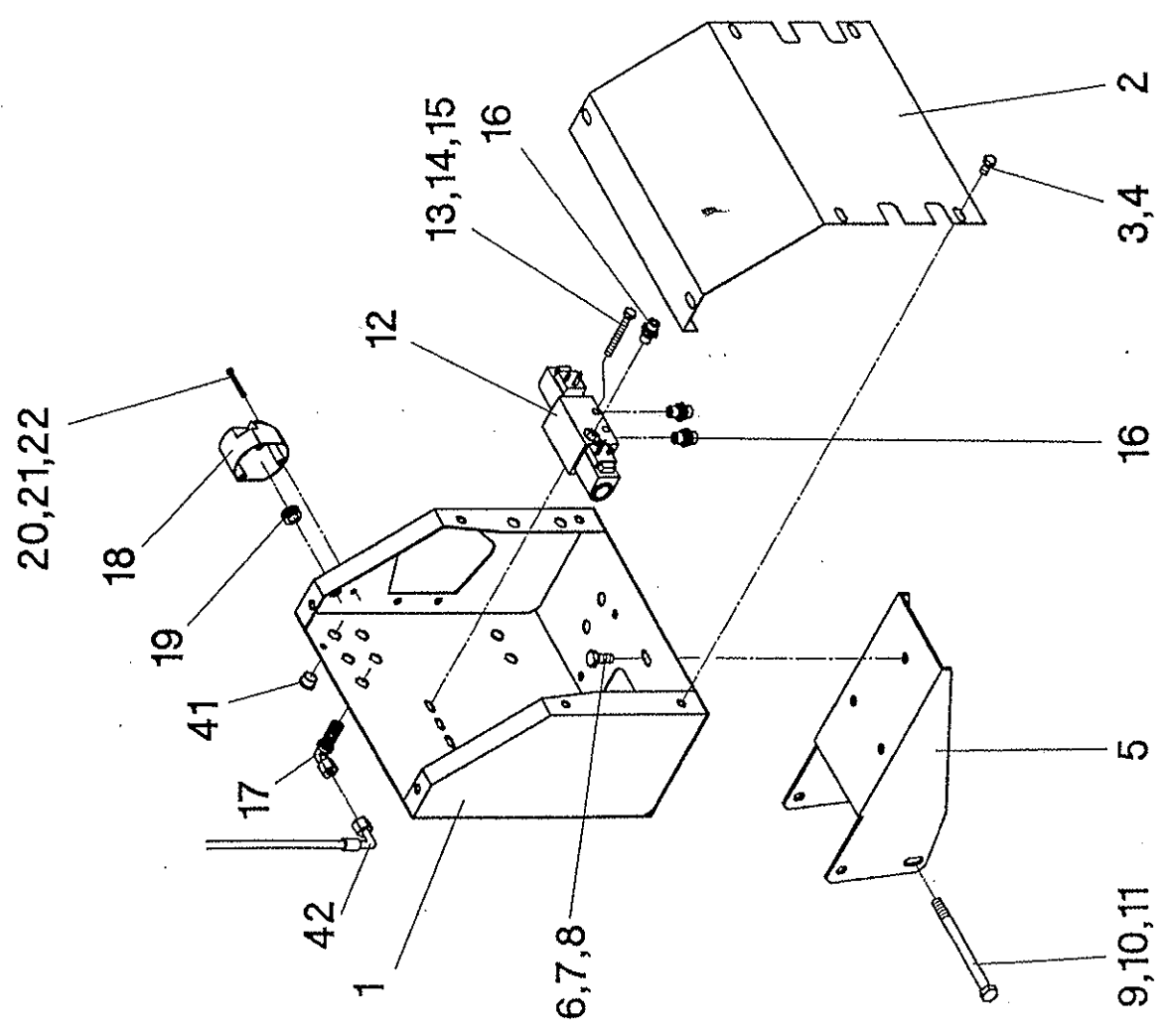
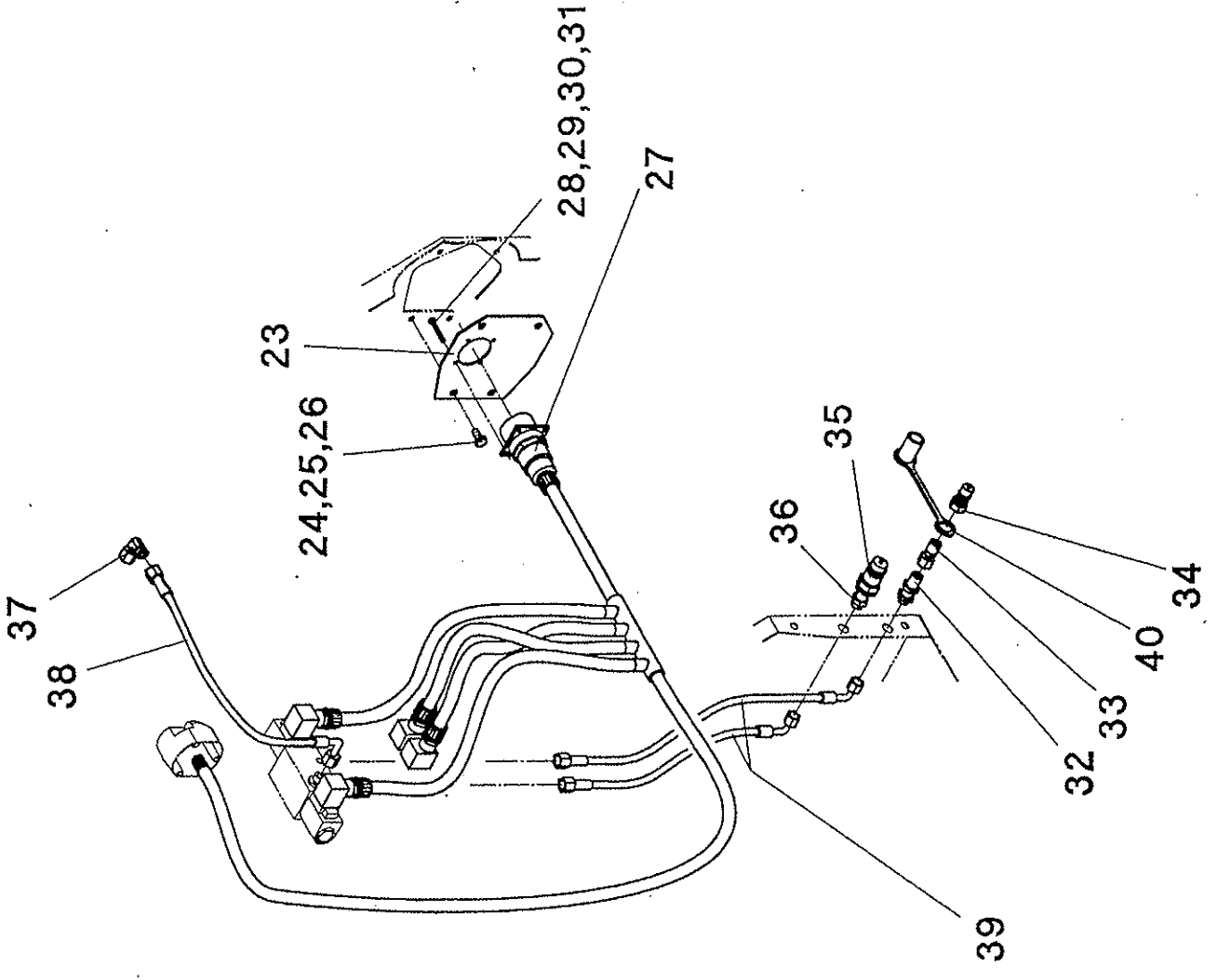


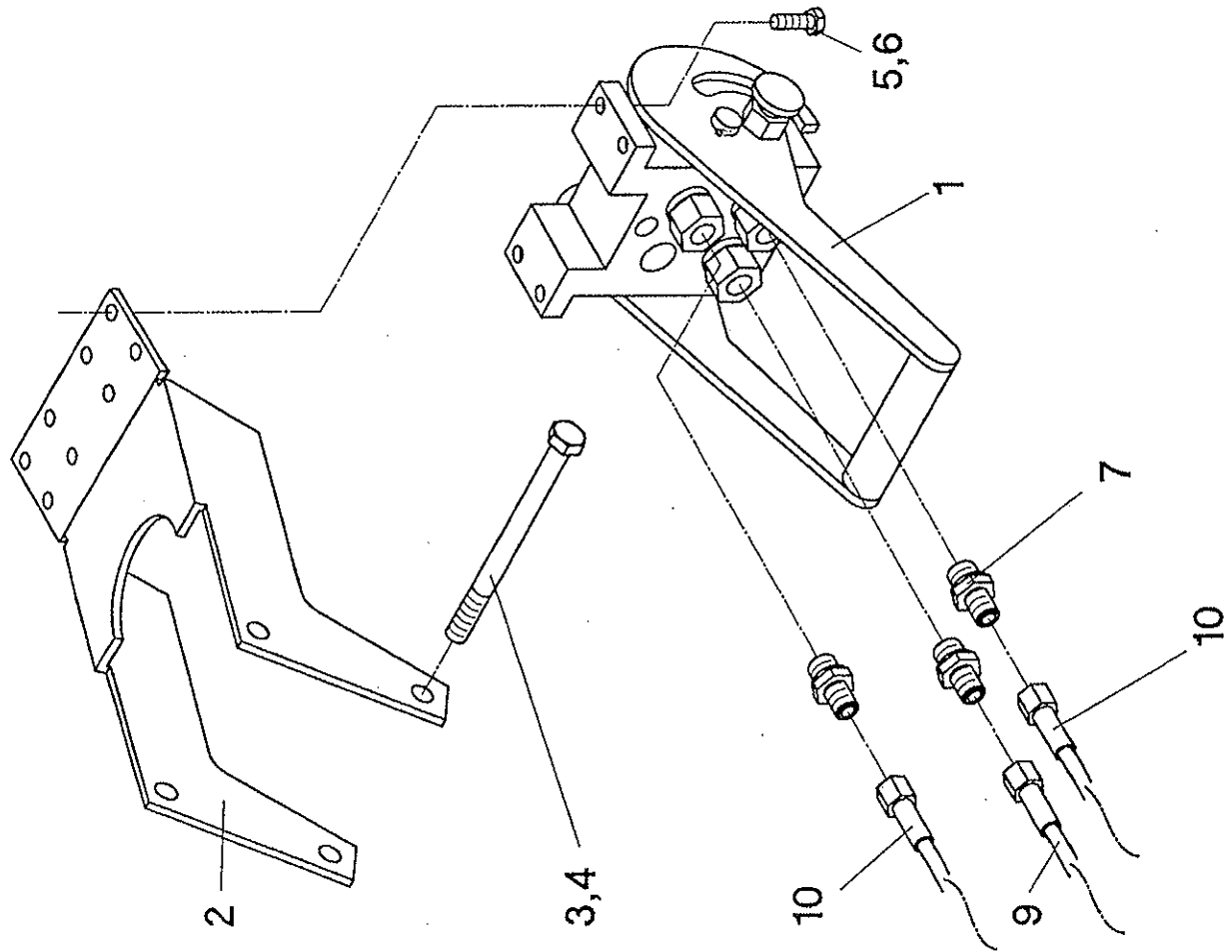
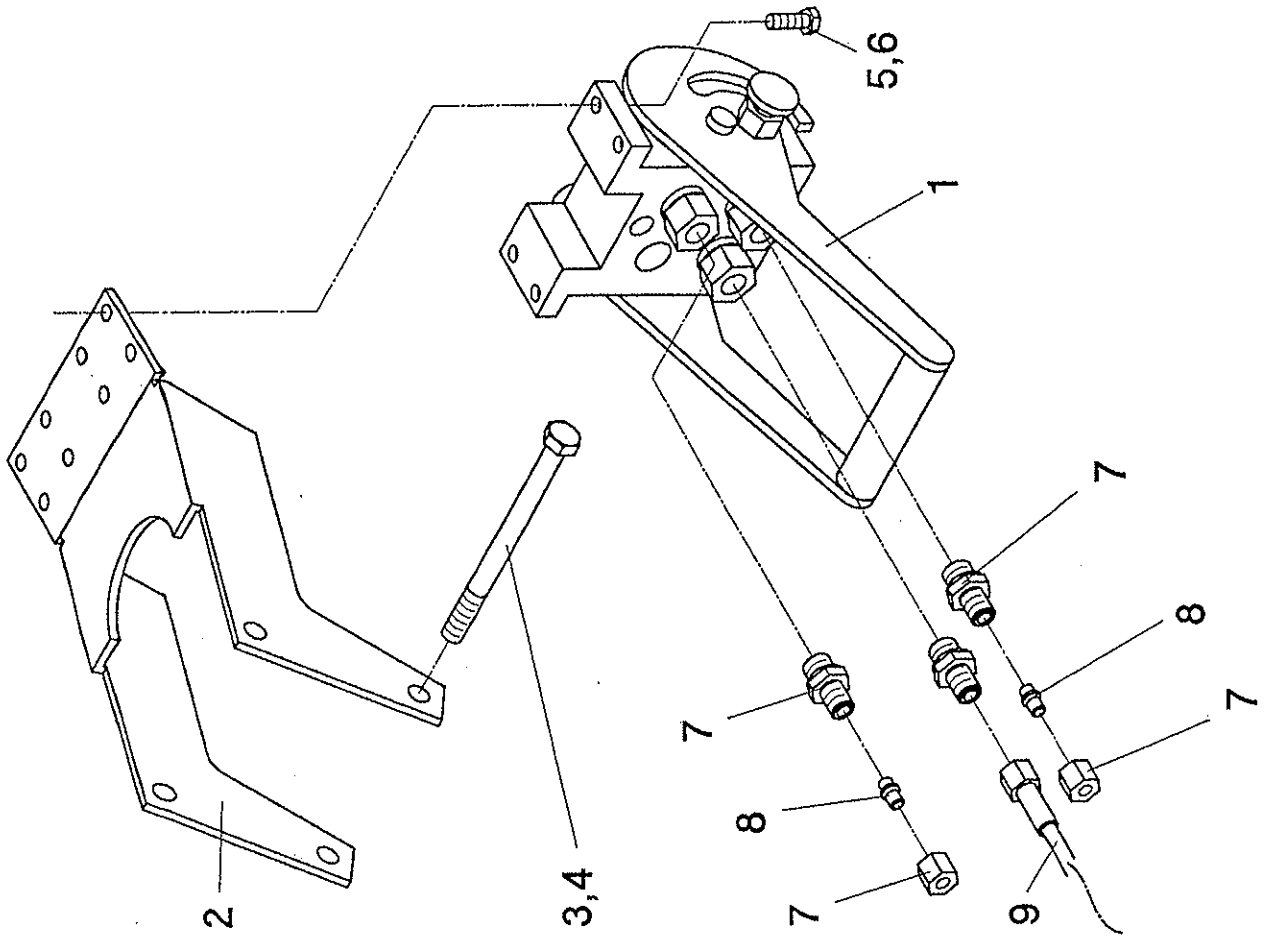
Hydraulikkupplungen - Bildtafel 54/303

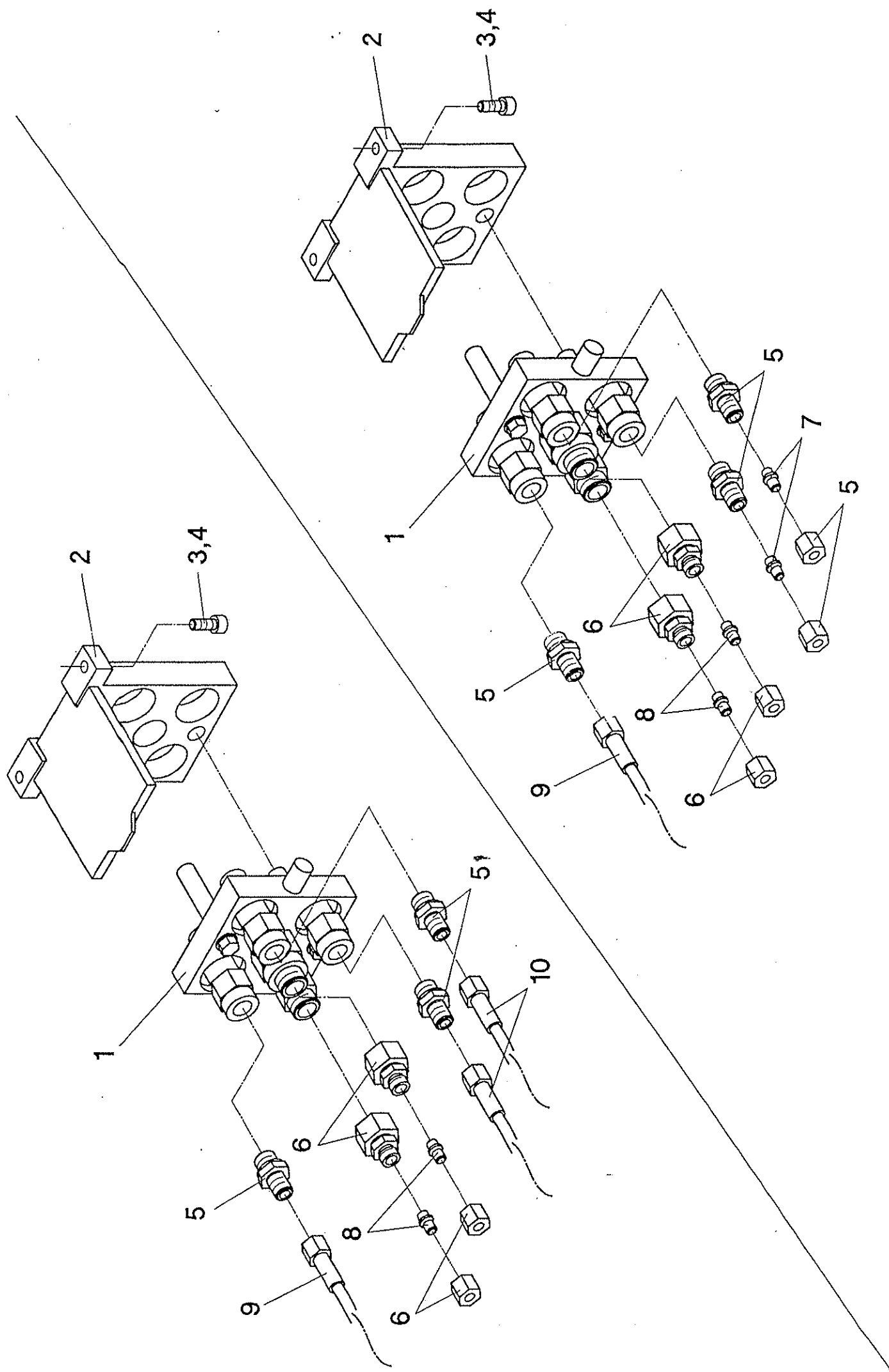
Pos.	Teil-Nr.	Benennung	NH - TX62-68 - TF76/78 - TC - TR	NH - TX30-36 - TF42-46	DF - 40...55...56..	CL - Mega, VX, Medion	IH - Axial Flow	IH - 524, 525, 527	JD - 9000, CTS	JD - 1170-1188	FI - L517-L524, 1950-2350	FI - L624-L627, 2560-2760	MF - 30-40, 7250-7278, Fendt
1	026924	Hydraulikschlauch 1106K-A0-A0-700	1		1		1	1	1	1	1	1	1
2	026924	Hydraulikschlauch 1106K-A0-A0-700 - RD 600F-RD 1200FB	2		2		2	2	2	2	2	2	2
3	026006	Hydraulikkupplung	1	1	1	1				1			1
3	026015	Hydraulikkupplung					1						
3	026997	Hydraulikkupplung						1					
3	026907	Hydraulikkupplung							1				
3	026119	Hydraulikkupplung - RD 600F-RD 1200FB							1				
3	026185	Hydraulikkupplung											
3	026192	Hydraulikkupplung									1		
4	026006	Hydraulikkupplung	1		1	1				1			1
4	026015	Hydraulikkupplung		1			1						
4	026044	Hydraulikkupplung						1					
4	026997	Hydraulikkupplung							1				
4	026907	Hydraulikkupplung								1			
4	026185	Hydraulikkupplung									1		
4	026192	Hydraulikkupplung										1	
5	026006	Hydraulikkupplung	1		1	1				1			
5	026119	Hydraulikkupplung					1						
5	026044	Hydraulikkupplung		1									
5	026997	Hydraulikkupplung						1					
5	026907	Hydraulikkupplung							1				
5	026185	Hydraulikkupplung								1			
5	026192	Hydraulikkupplung									1		
5	026231	Hydraulikkupplung										1	
6	026188	gerade Schottverschraubung CE 8-L									3	3	
7	510299	Halteblech	1	1	1	1	1	1	2	1	1	1	1
8	026045	Reduzierung KOR 16/8		2									
9	026043	einstellbarer Winkel-Anschlußstutzen EVW 8-PL		2									
10	026029	Überwurfmutter M8-L		6		4							
11	026028	Schneidring DPR 8-L		6		4							
12	026110	Zwillings-Rückschlagventil		1		1							
13	040525	Sk-Schraube M8x45 - DIN 933		1		1							
14	040008	Sk-Mutter M8 - DIN 985		1		1							
15	526120	Anschlußbogen - links		1									
15	526121	Anschlußbogen - rechts					1						
16	526125	Anschlußbogen		1		1							
17	026026	Hydraulikschlauch 1106K-A0-A0-1500		2									
17	026232	Hydraulikschlauch 1106K-A0-A3-1000					2						
18	026924	Hydraulikschlauch 1106K-A0-A0-700		1		1							

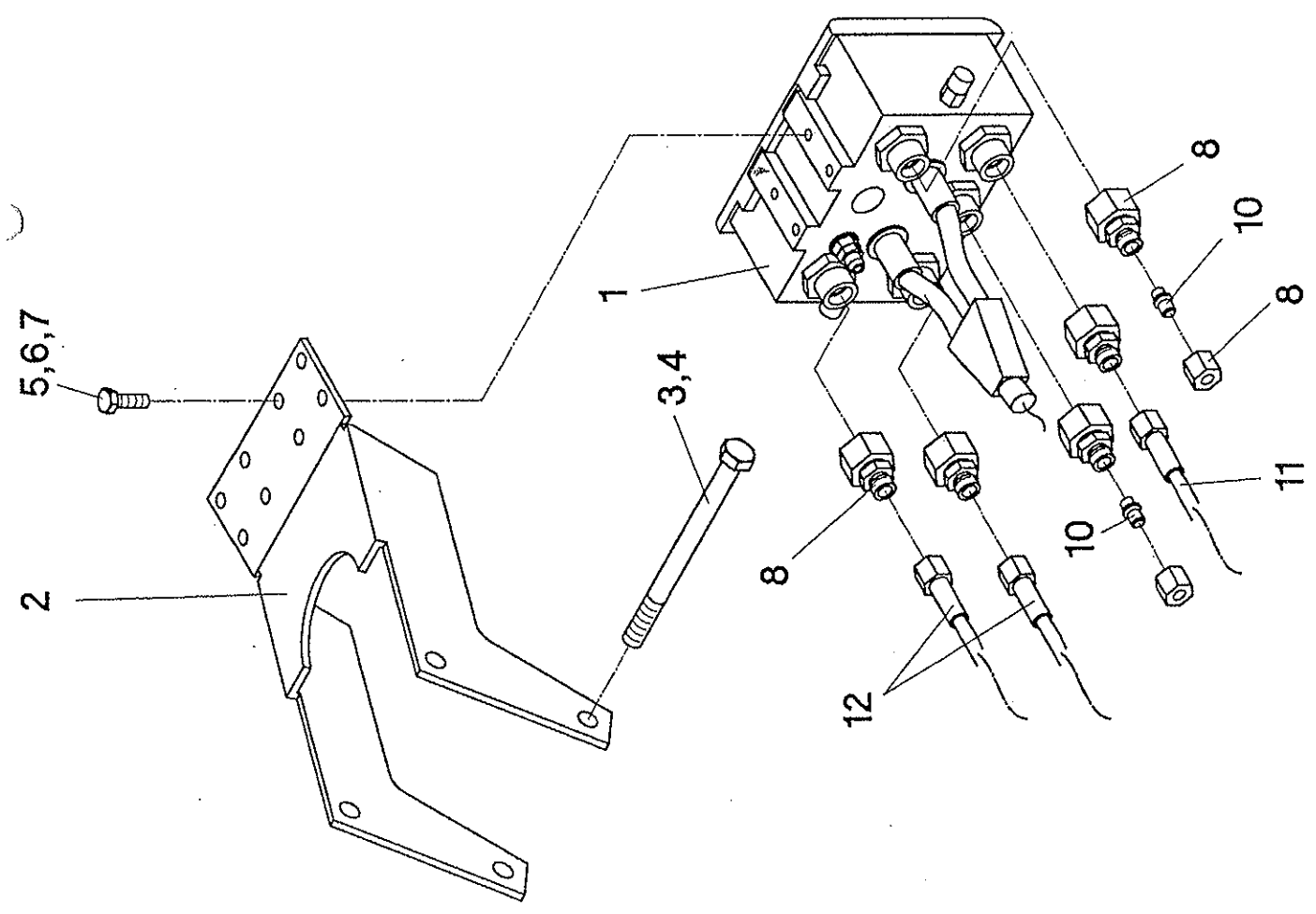
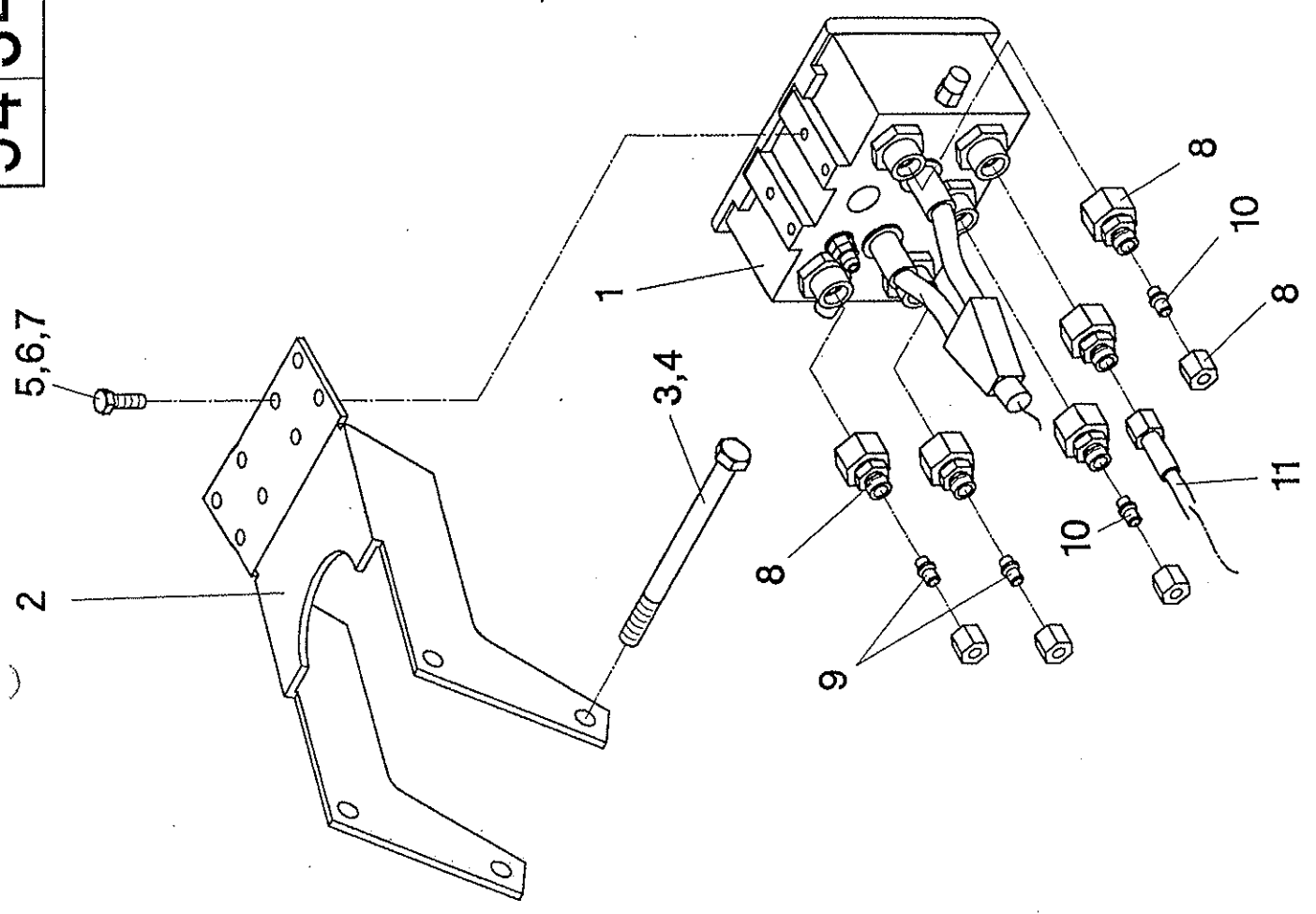


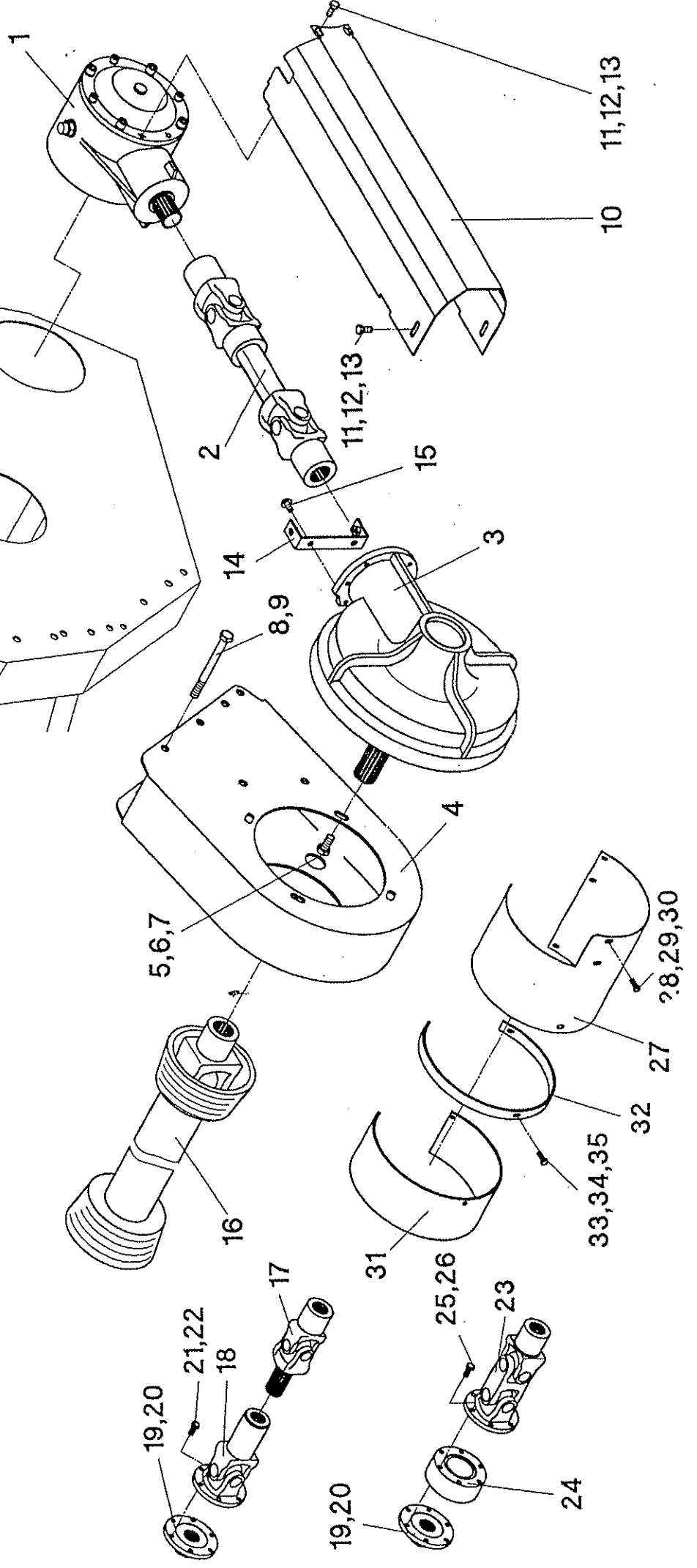
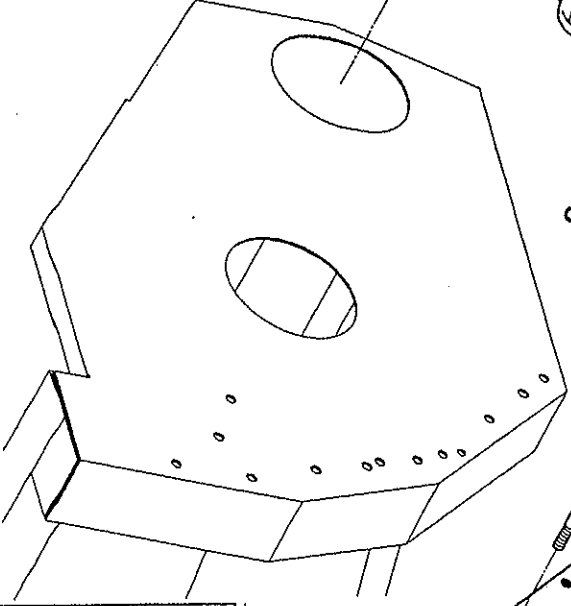
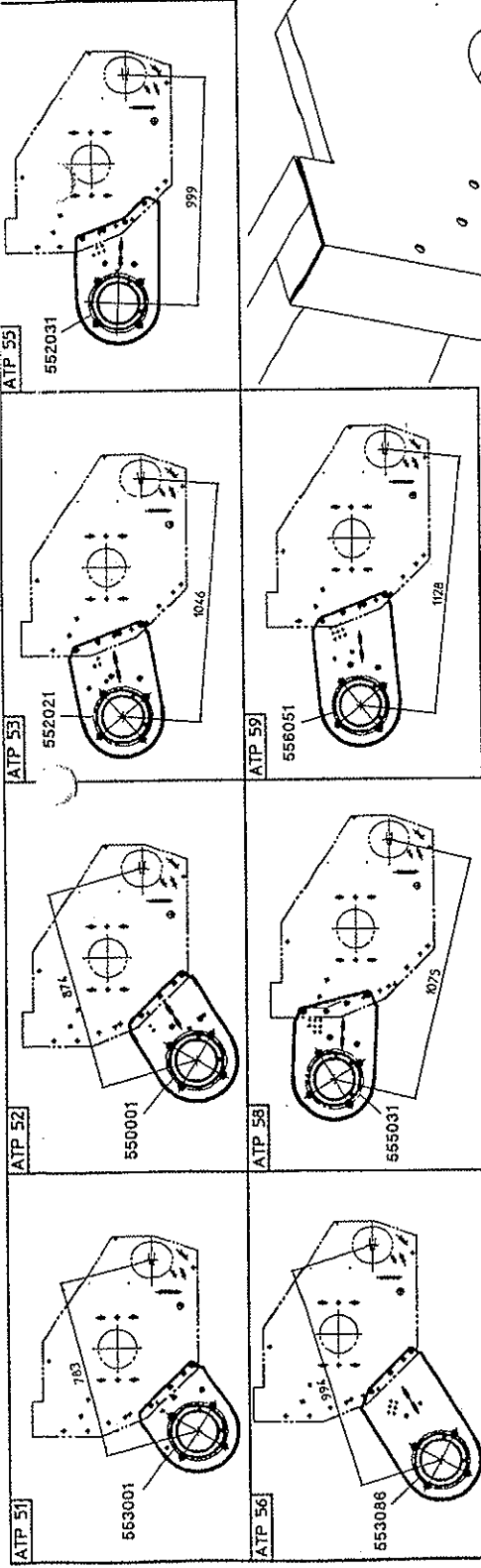


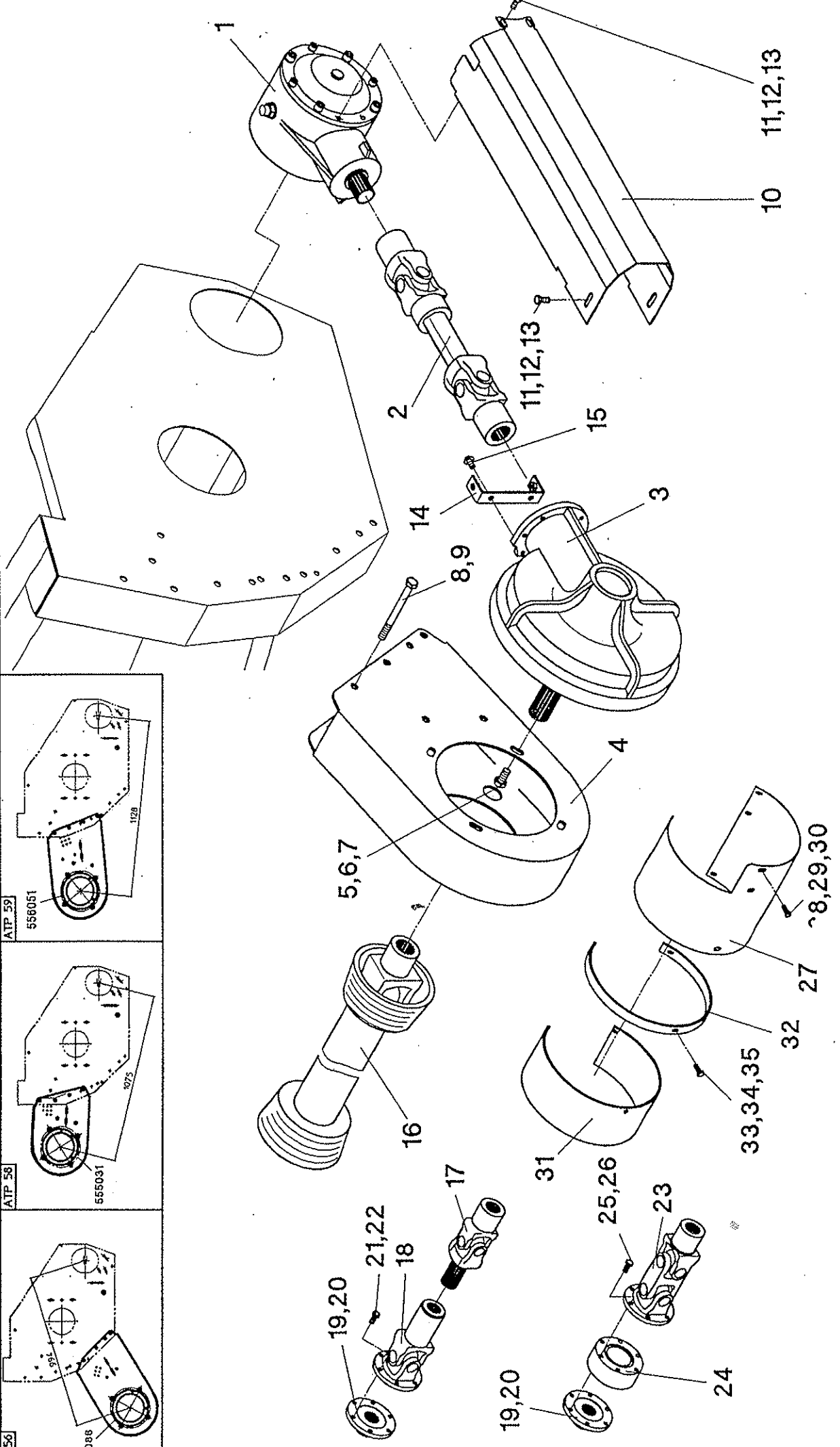
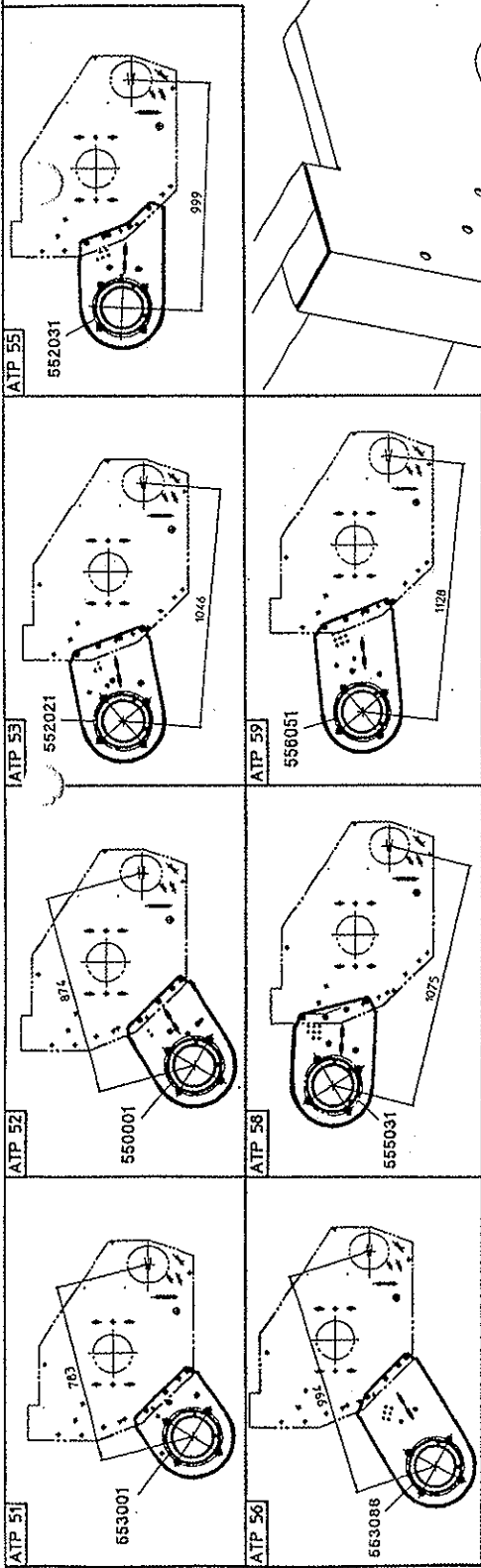


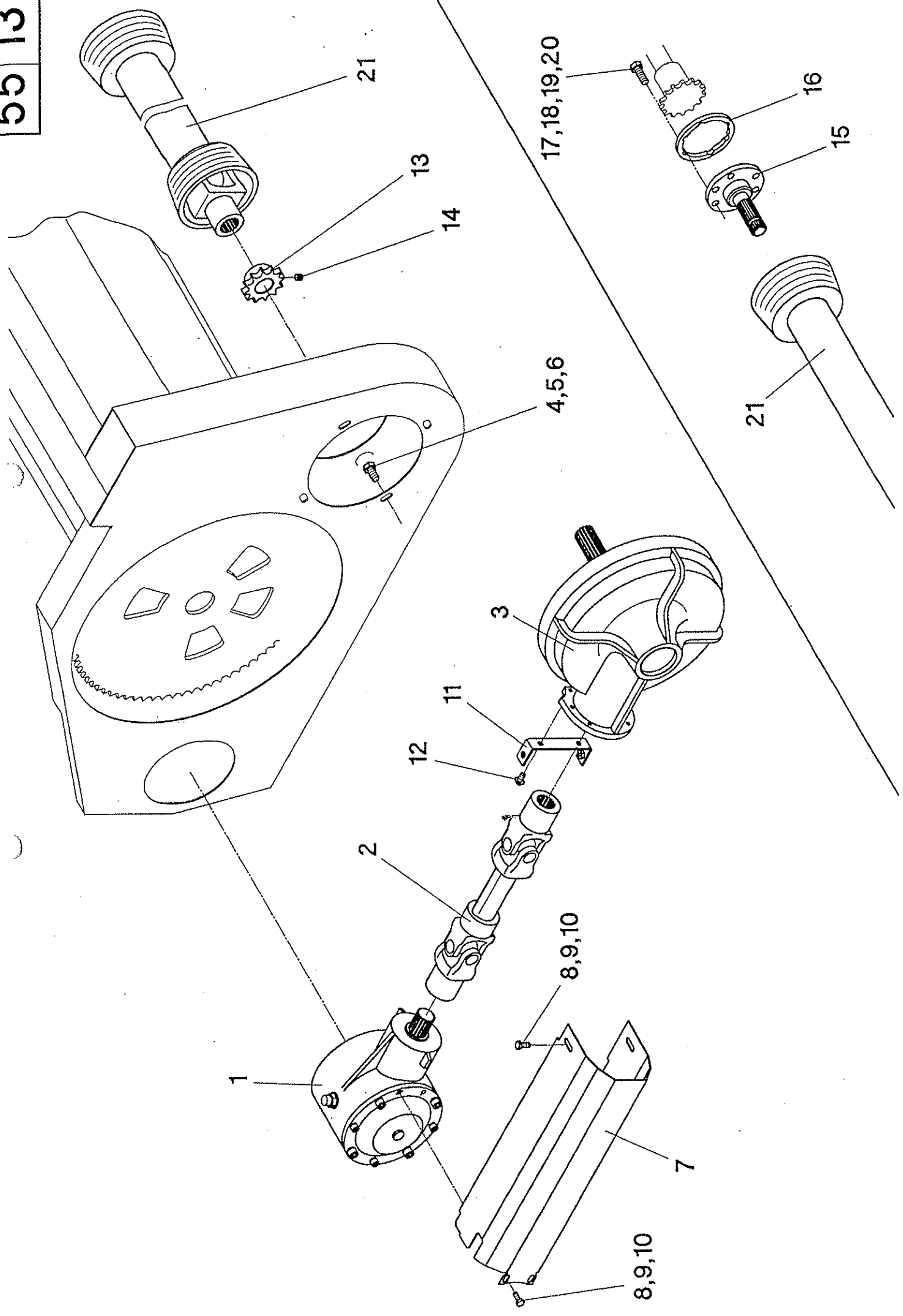


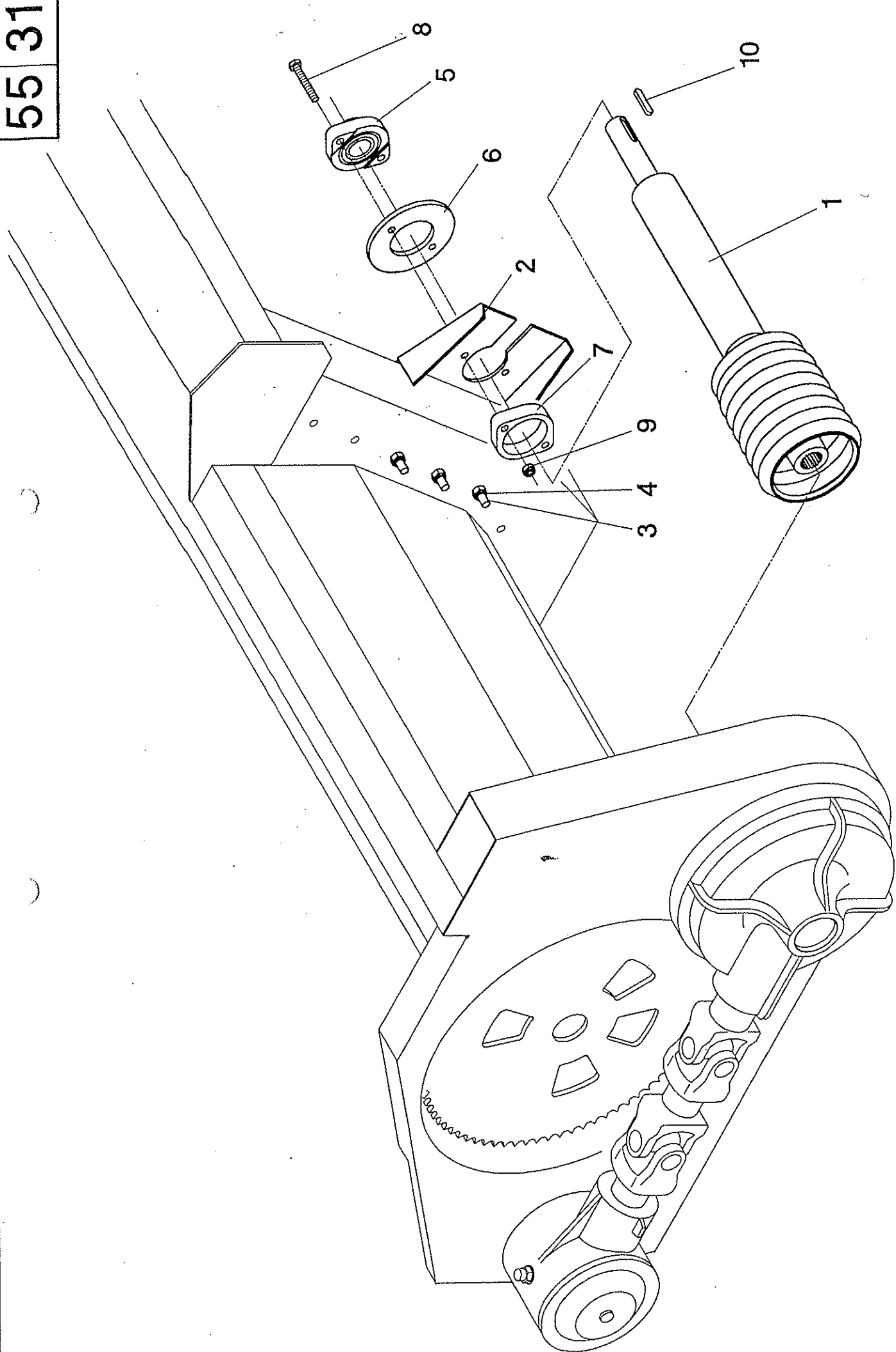


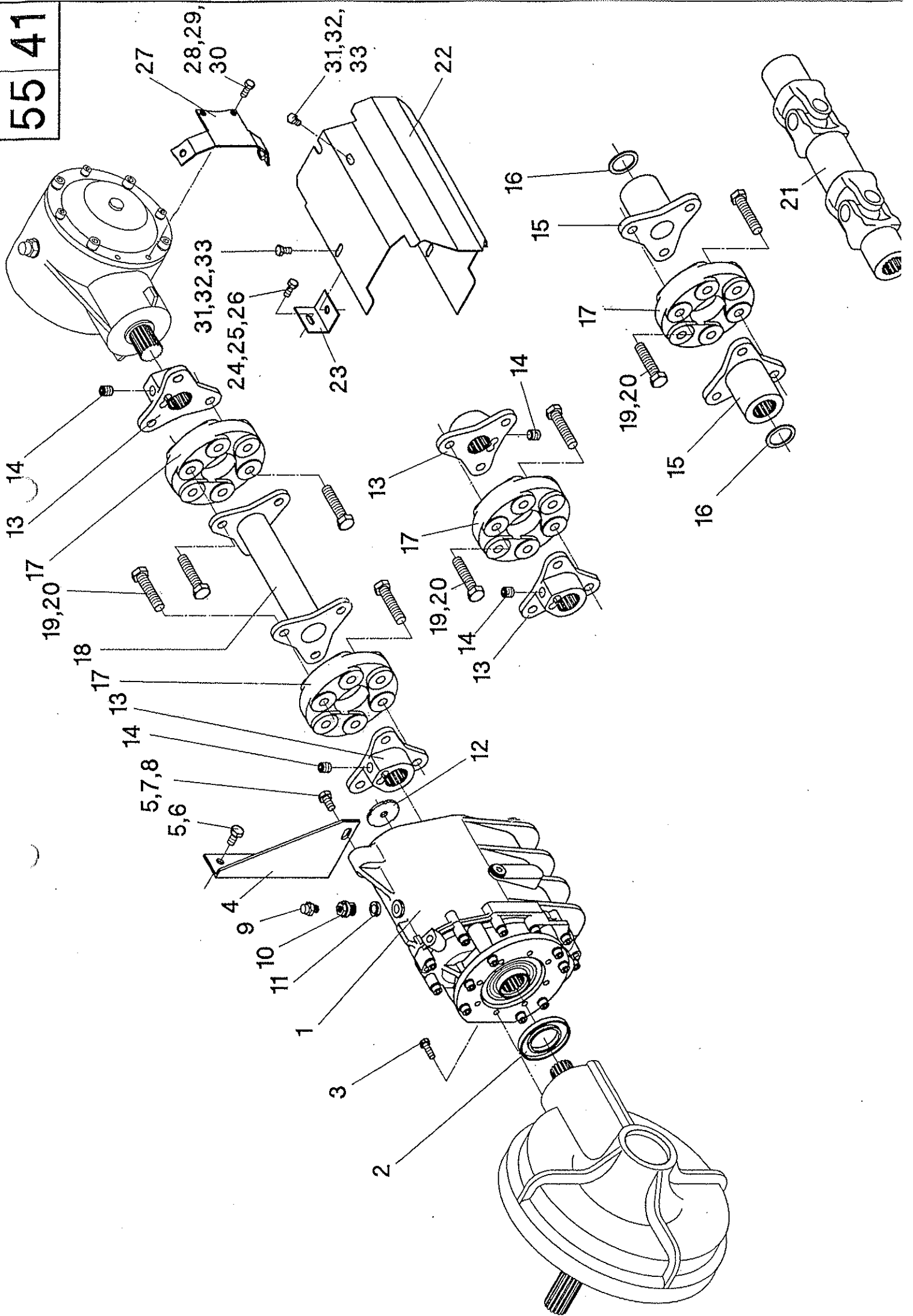






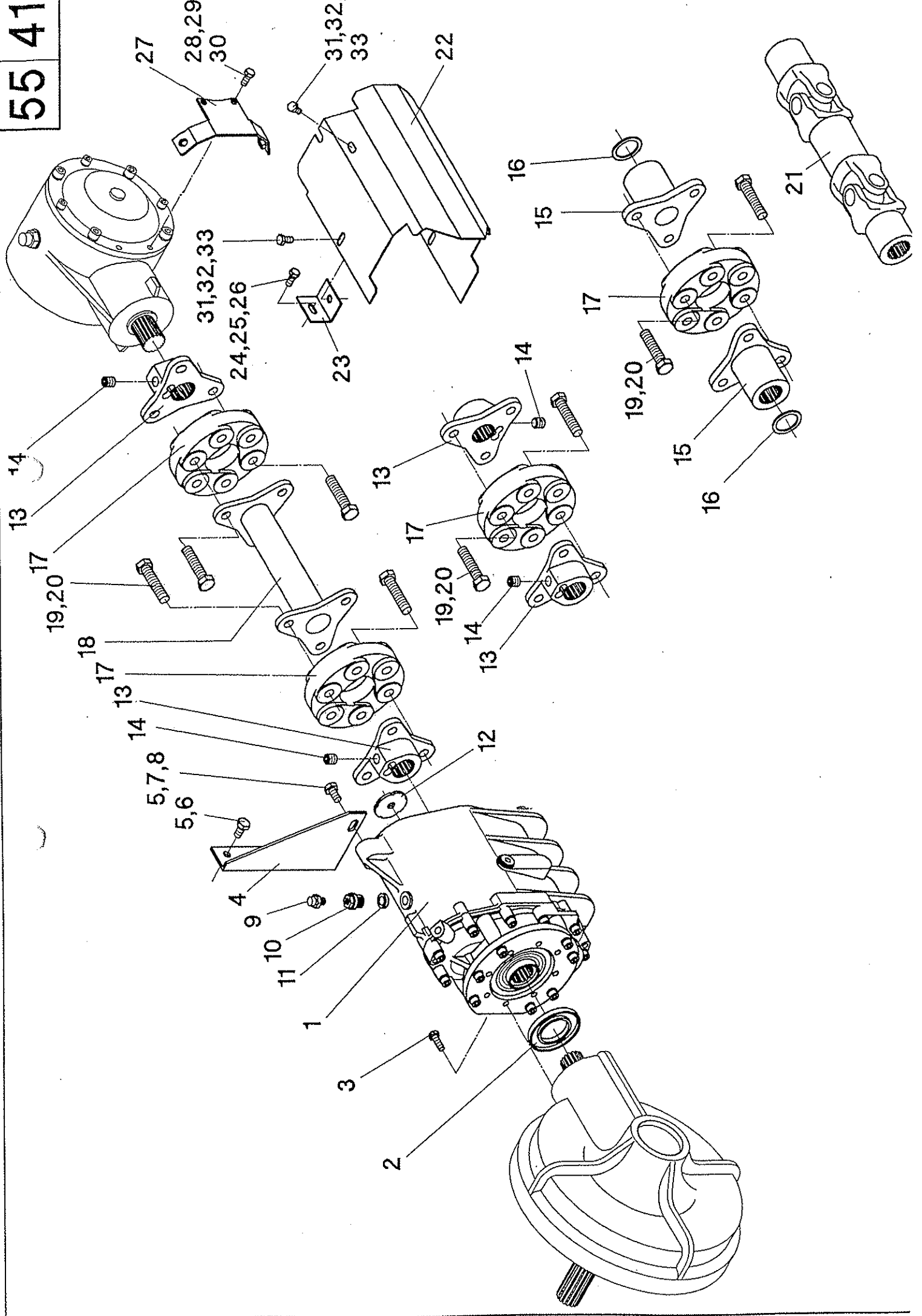


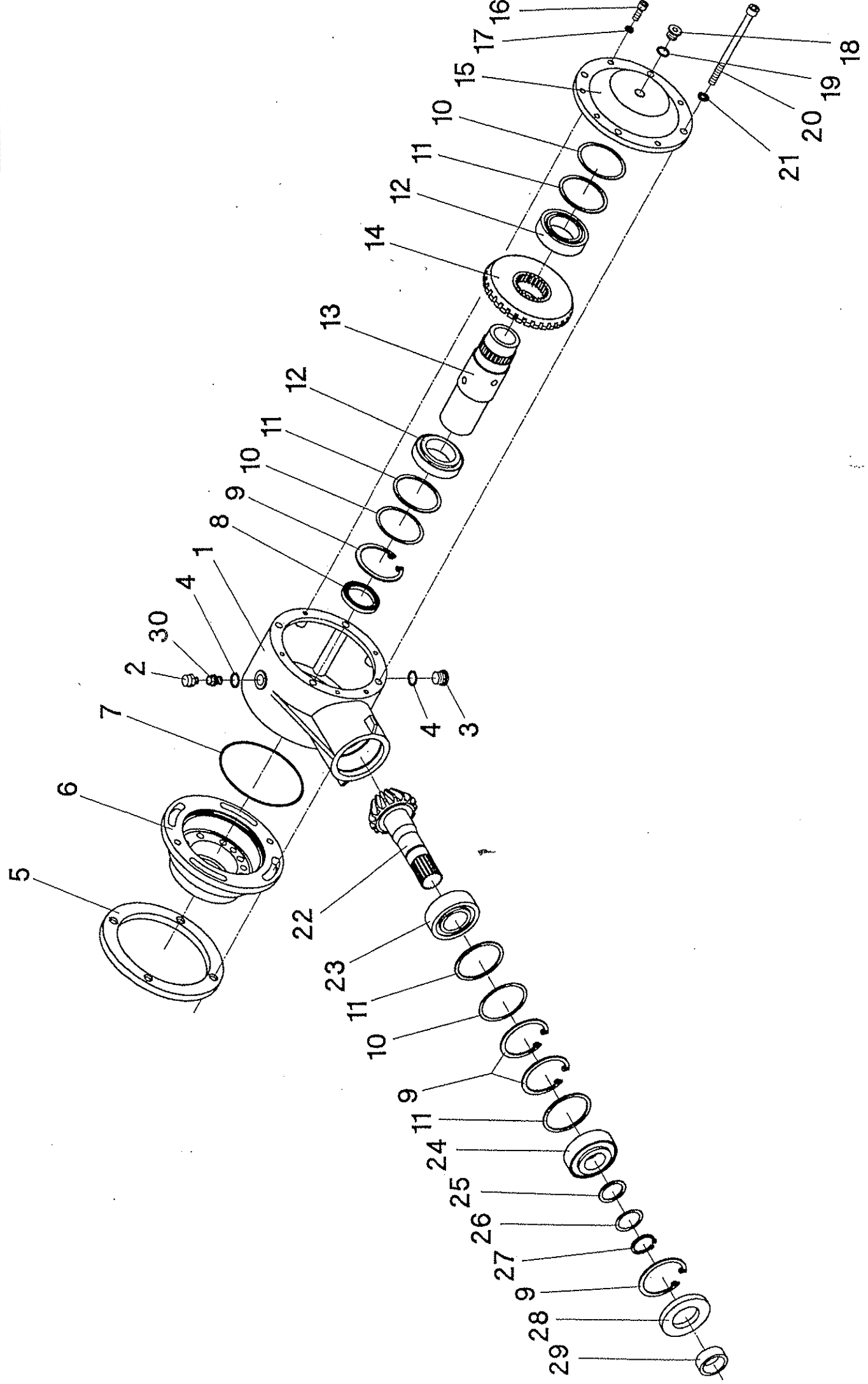


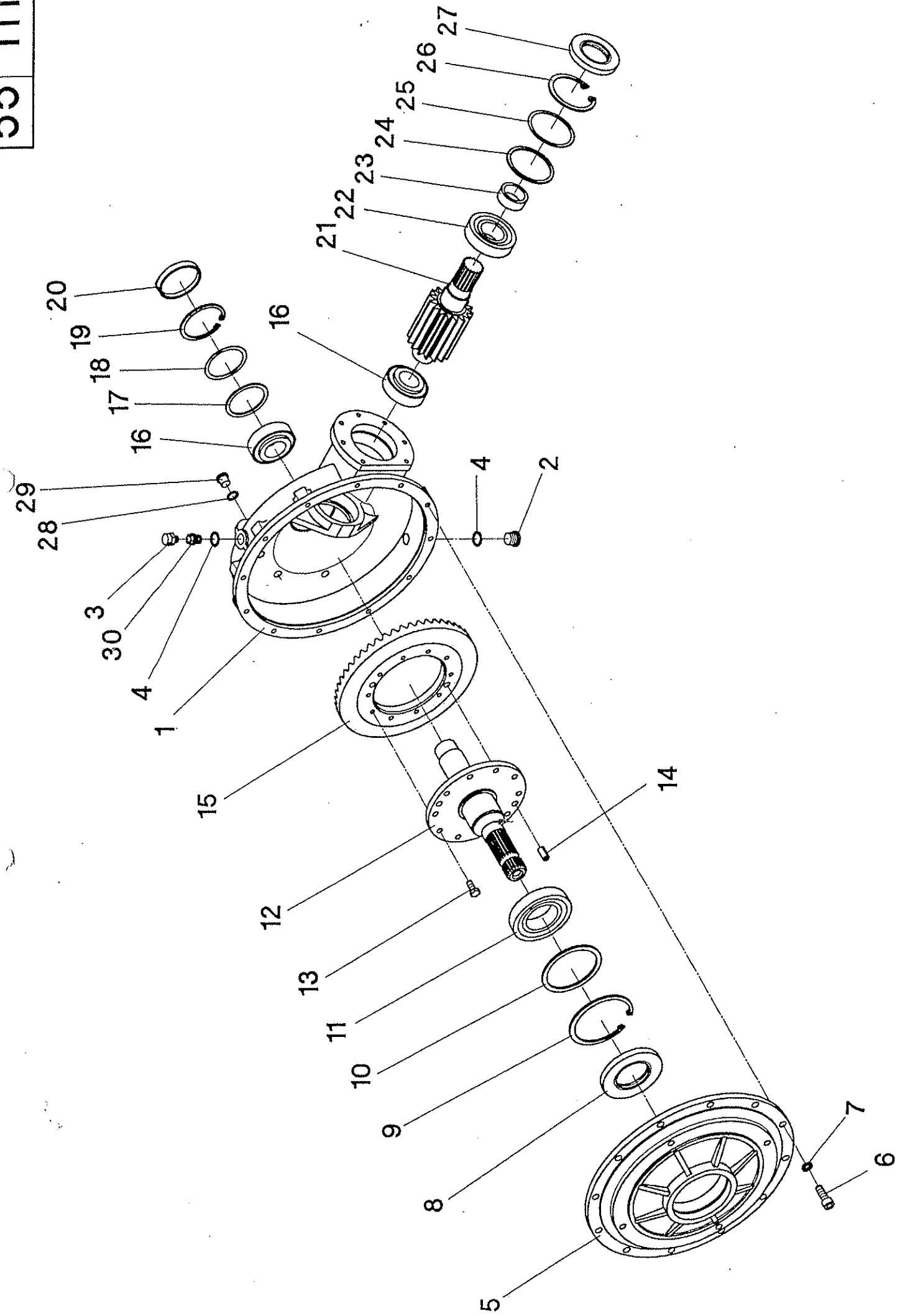


Schaltgetriebe - Bildtafel 55/41

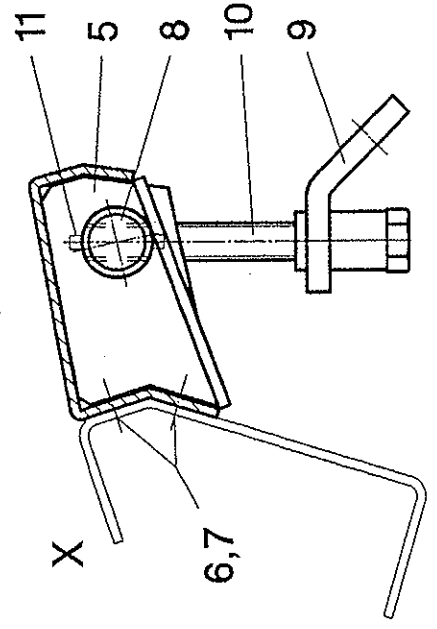
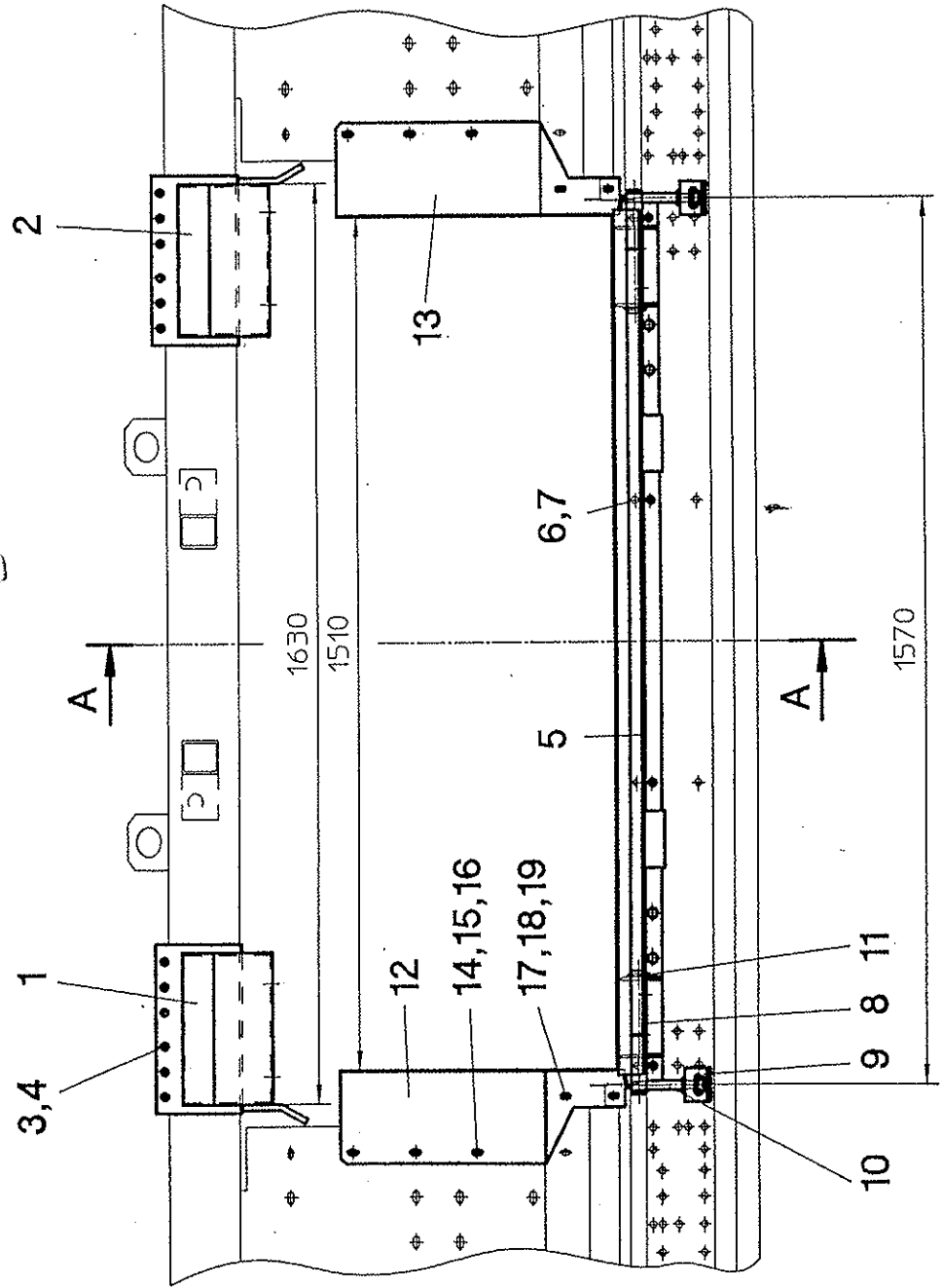
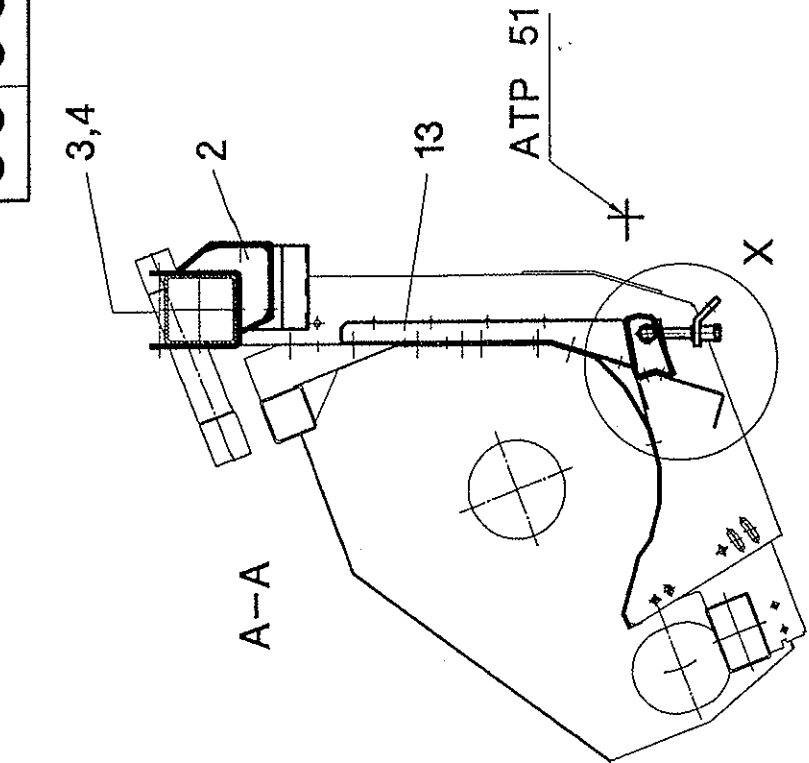
Pos.	Teil-Nr.	Stk.	Benennung
1	501578	1	Schaltgetriebe - 2-gang
1	501577	1	Schaltgetriebe - 3-gang
1	501576	1	Schaltgetriebe - 5-gang
2	041294	1	Radialwellendichtring 45x80x8 - DIN 3760
3	040448	8	Sk-Schraube M8x25 - DIN 933
4	510651	1	Befestigungswinkel
5	040497	4	Sk-Schraube M10x20 - DIN 933
6	040009	3	Sk-Mutter M10 - DIN 985
7	040202	1	Scheibe 10,5 - DIN 125
8	040109	1	Federring A10 - DIN 125
9	040827	1	Lüfter M10x1
10	040908	1	Reduzierung M18x1,5
11	041297	1	Dichtring A18x22x1,5 - DIN 7603
12	510650	1	Einstellscheibe
13	527053	2	Kupplungsnahe - ATP 50 / 51 / 53 / 55 / 56 / RD 400F
14	040808	2	Gewindestift M14x16 - 12.9
15	002067	2	Kupplungsnahe - ATP 52
16	040251	14	Passscheibe 45x35x2 - DIN 988
17	027103	2	Hardyscheibe GAB 105 - ATP 53 / 55 / 56 / RD 400F
17	027103	1	Hardyscheibe GAB 105 - ATP 50 / 51 / 52
18	527073	1	Mittelteil - 221 mm - ATP 53
18	527075	1	Mittelteil - 174 mm - ATP 55
18	527076	1	Mittelteil - 148 mm - ATP 56
18	527071	1	Mittelteil - 107 mm - RD 400F
19	040659	12	Sk-Schraube M14x65 - DIN 931 - 10.9 - ATP 50 / 51 / 52 = 6x
20	040049	12	Sk-Mutter M14 - DIN 985 - ATP 50 / 51 / 52 = 6x
21	023797	1	Gelenkwelle W2300-Lz450 - ATP 54
21	023785	1	Gelenkwelle W2300-Lz189 - ATP 58
21	023786	1	Gelenkwelle W2300-Lz256 - ATP 59
21	023882	1	Gelenkwelle W2300-Lz320 - ATP 60
22	527161	1	Schutzvorrichtung - 313 mm - ATP 50/51
22	527162	1	Schutzvorrichtung - 404 mm - ATP 52
22	527163	1	Schutzvorrichtung - 576 mm - ATP 53
22	527164	1	Schutzvorrichtung - 884 mm - ATP 54
22	527165	1	Schutzvorrichtung - 529 mm - ATP 55
22	527166	1	Schutzvorrichtung - 524 mm - ATP 56
22	527168	1	Schutzvorrichtung - 605 mm - ATP 58
22	527169	1	Schutzvorrichtung - 658 mm - ATP 59
22	527170	1	Schutzvorrichtung - 756 mm - ATP 60
22	527177	1	Schutzvorrichtung - 462 mm - RD 400F
23	527178	1	Winkelhalterung
24	040444	1	Sk-Schraube M8x20 - DIN 933
25	040216	2	Scheibe 8,4 - DIN 9021
26	040008	1	Sk-Mutter M8 - DIN 985
27	550011	1	Profilhalterung
28	040448	2	Sk-Schraube M8x25 - DIN 933
29	040108	2	Federring A8 - DIN 127
30	040201	2	Scheibe 8,4 - DIN 125
31	040534	3	Sk-Schraube M8x16 - DIN 933
32	040216	3	Scheibe 8,4 - DIN 9021
33	040108	3	Federring A8 - DIN 127
-	527301	1	Schaltgetriebebesatz kpl. - 2-gang - ATP 50/51 - Pos. 1-14, 17, 19, 20, 22-33



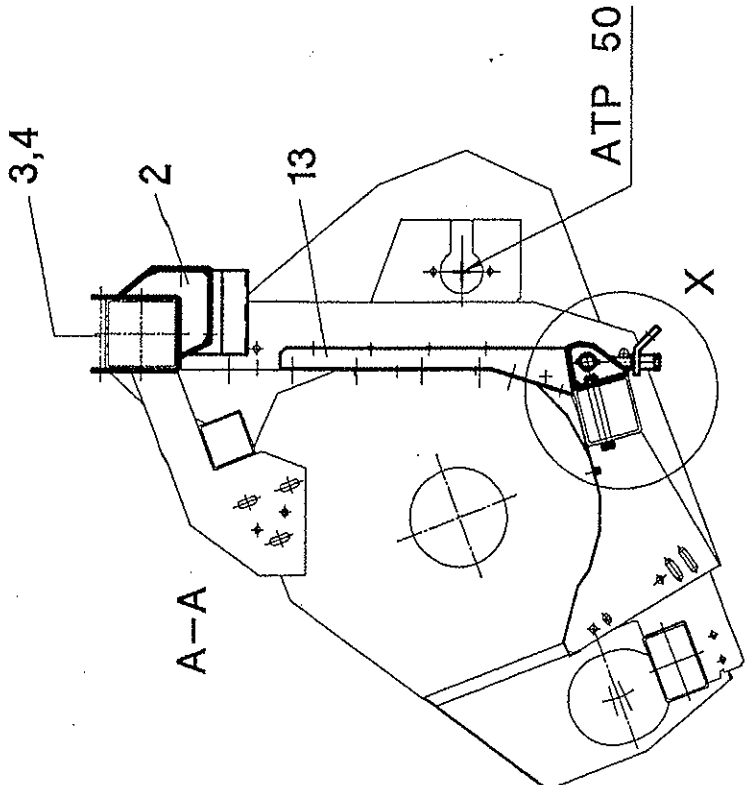
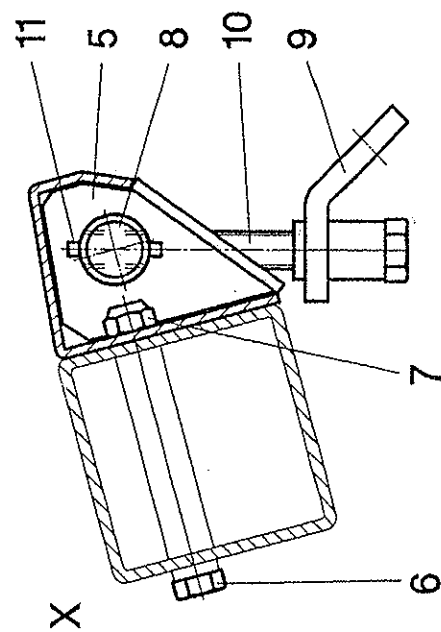
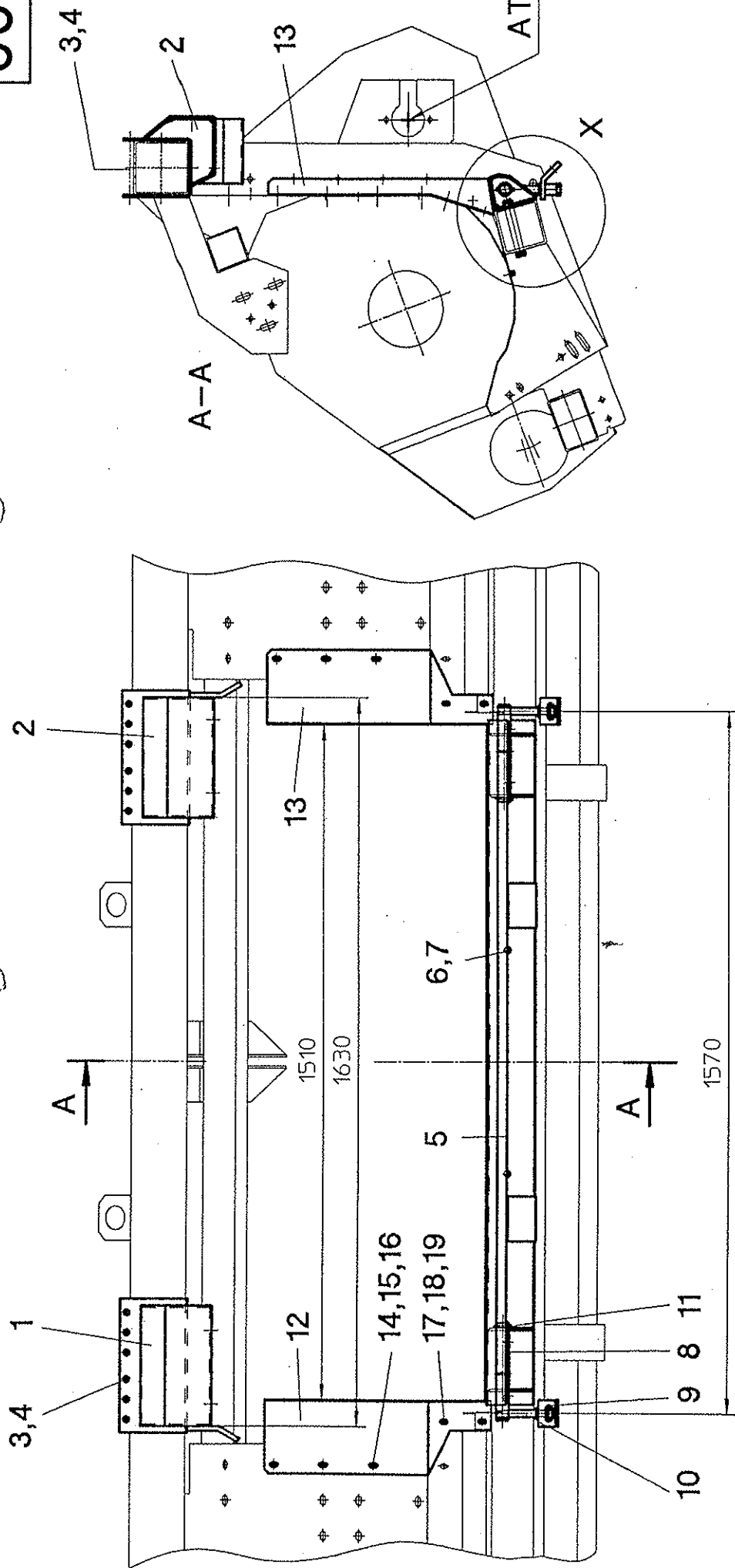




6000



60 05



ATP 50

X

A-A

X

A

A

1570

1510

1630

3,4

2

3,4

2

13

3,4

1

12

14,15,16

17,18,19

6,7

5

11

8

9

10

11

5

8

10

9

7

6

ATP 50

X

A-A

X

A

A

1570

1510

1630

3,4

2

3,4

2

13

3,4

1

12

14,15,16

17,18,19

6,7

5

11

8

9

10

11

5

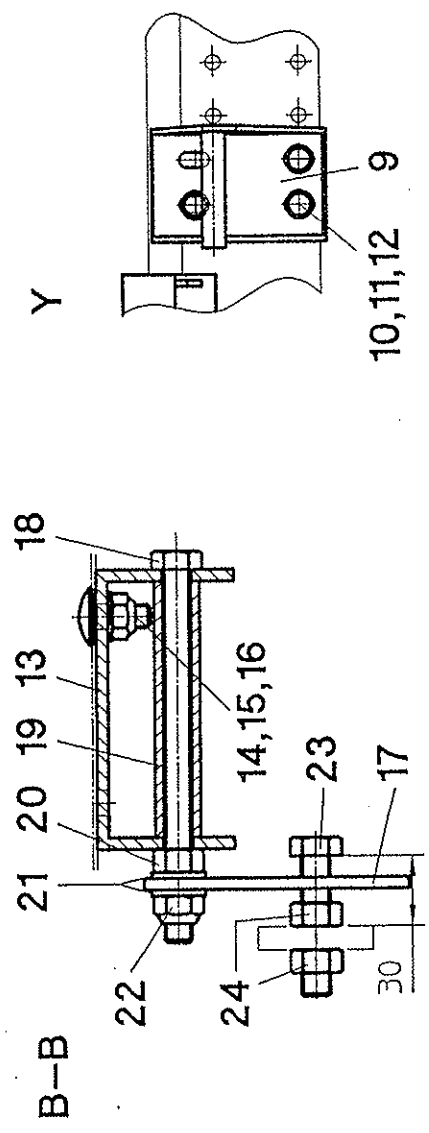
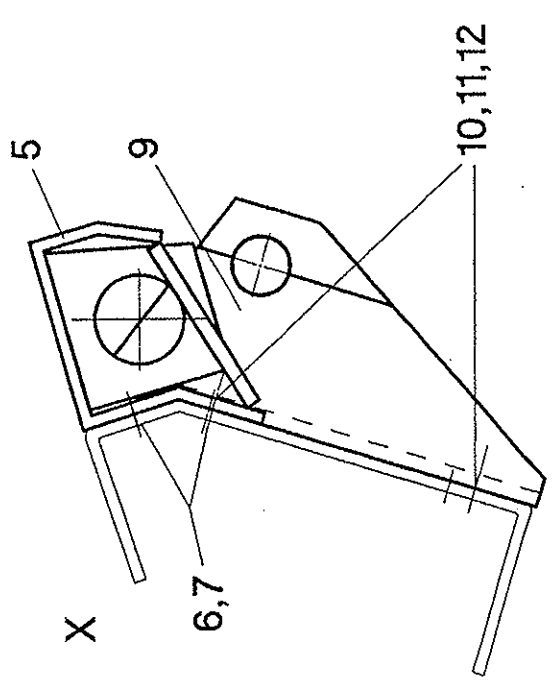
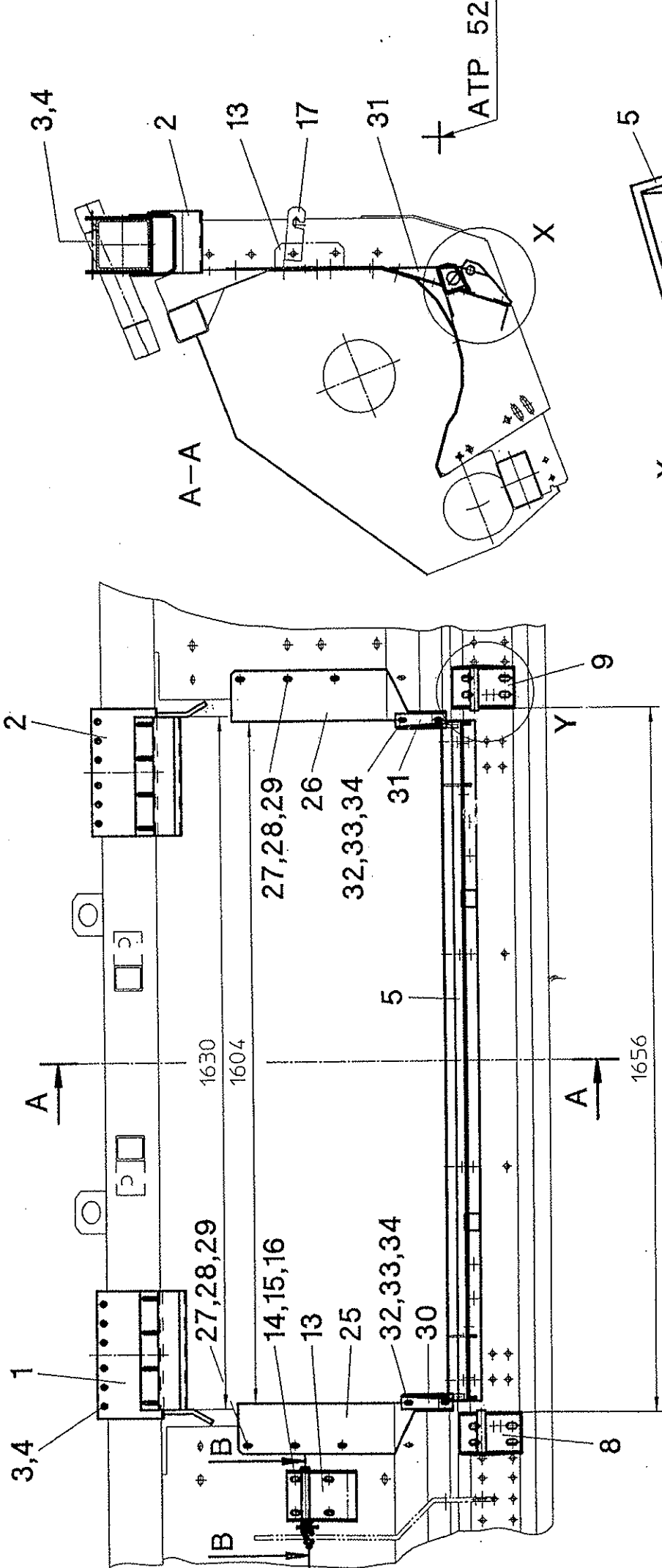
8

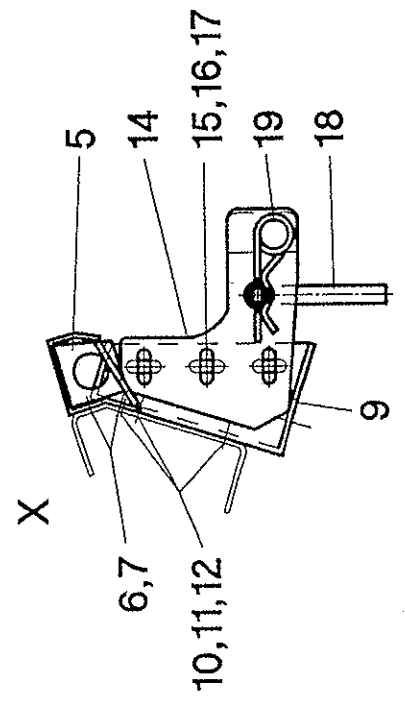
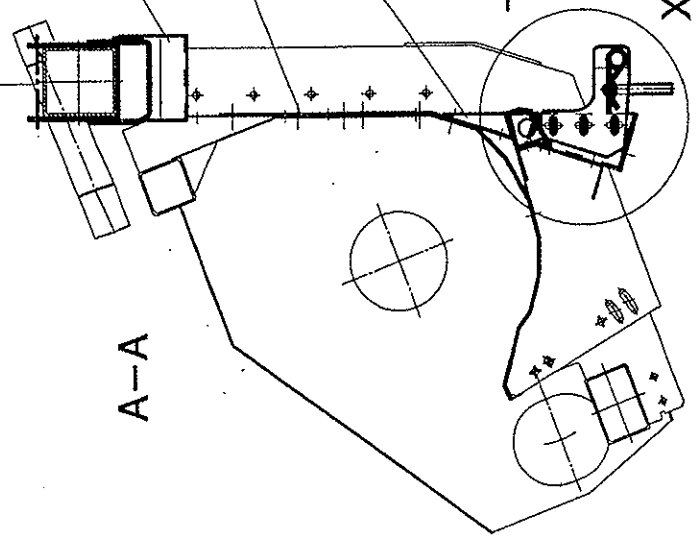
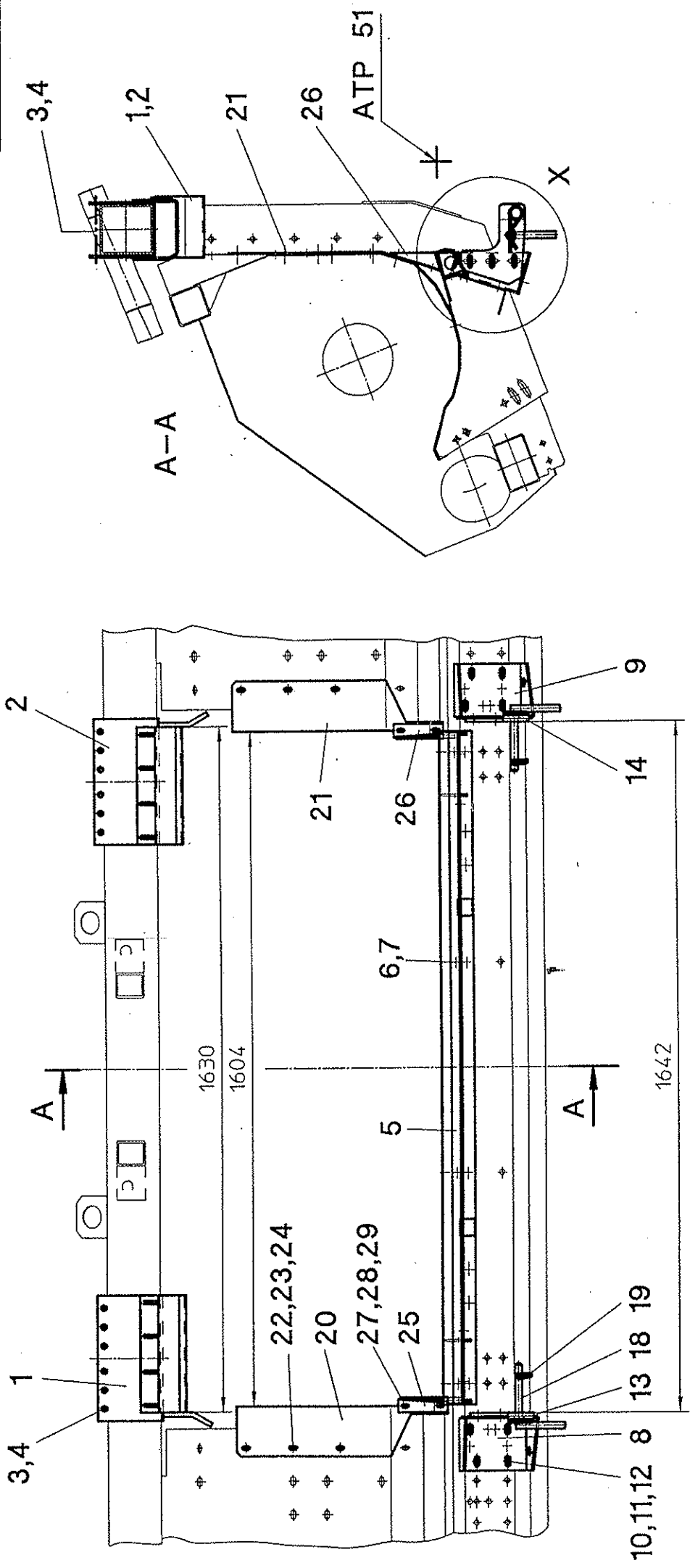
10

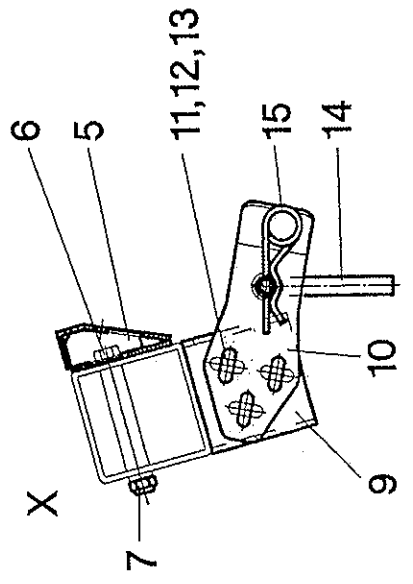
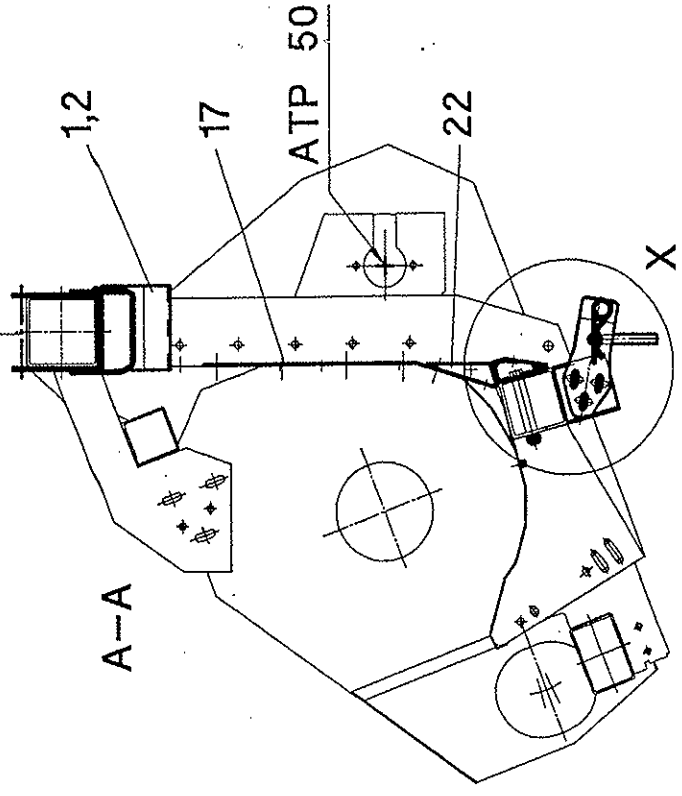
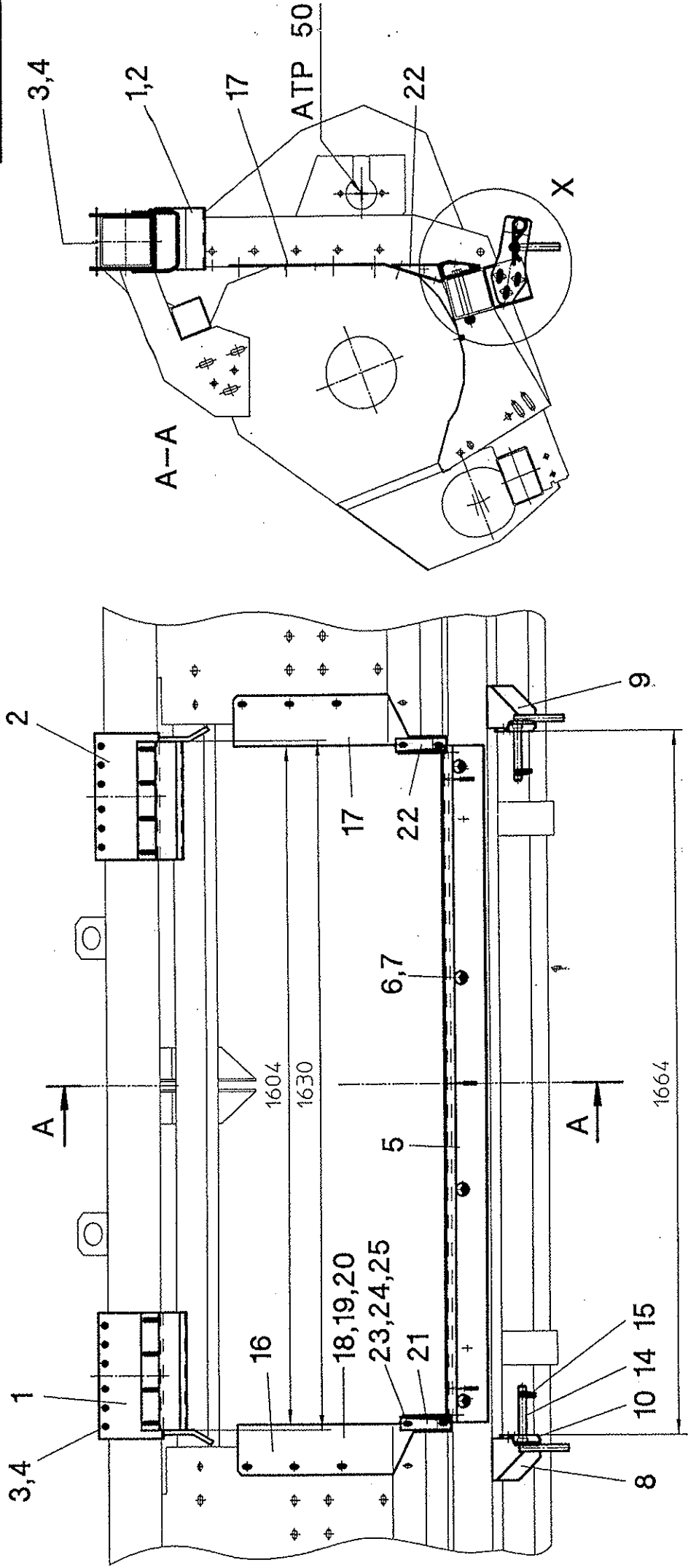
9

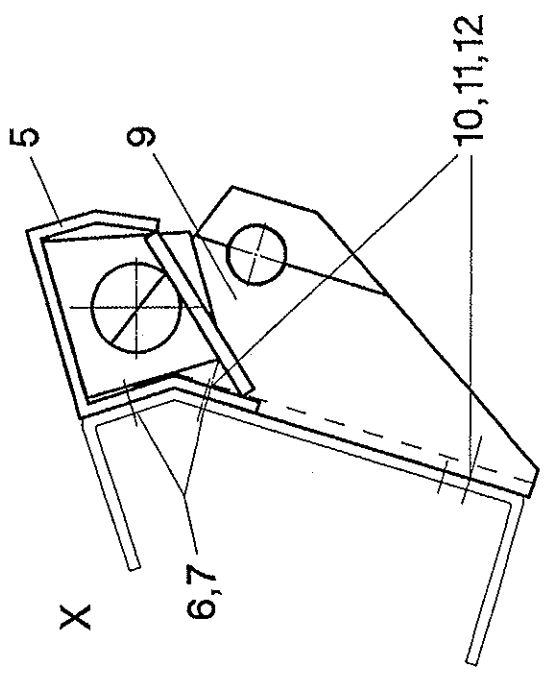
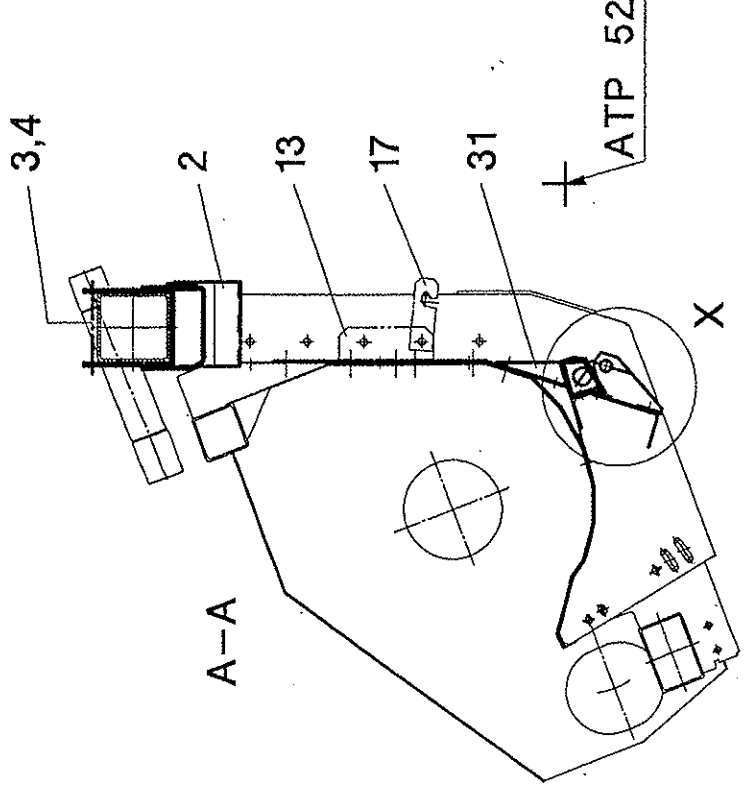
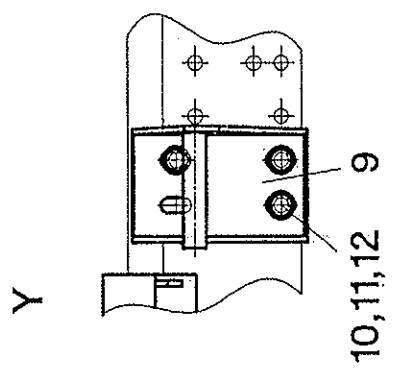
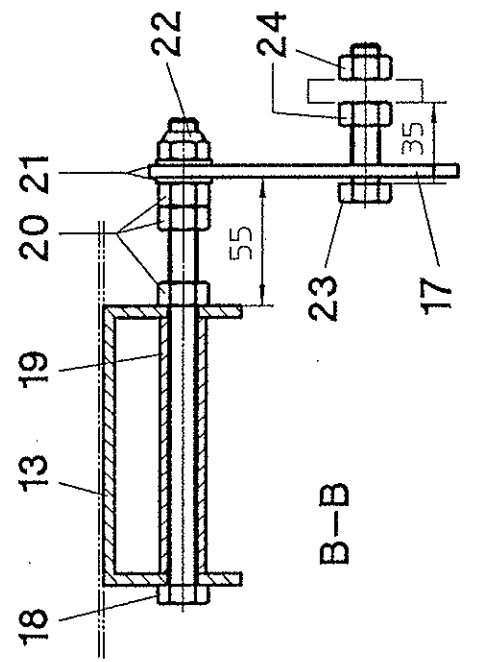
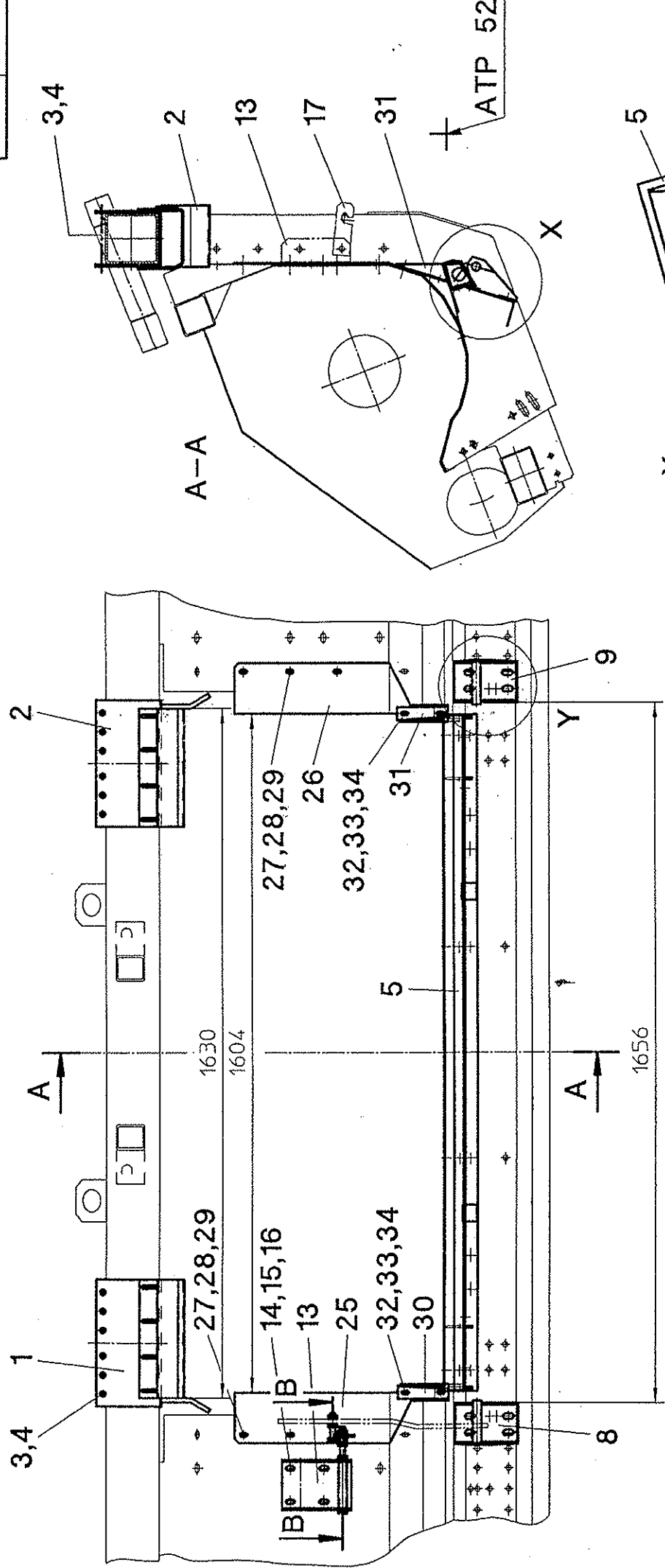
7

6



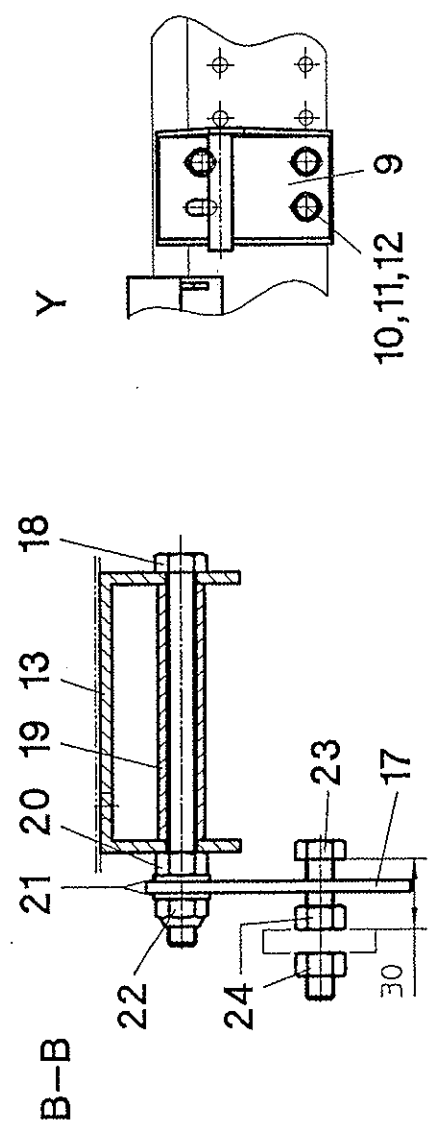
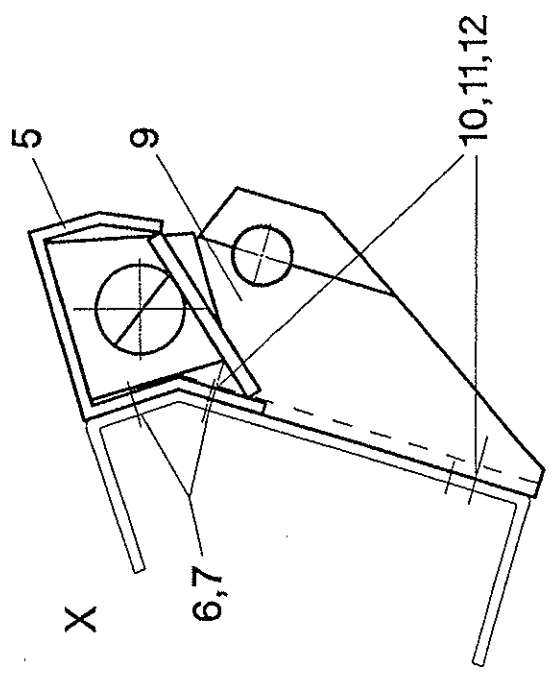
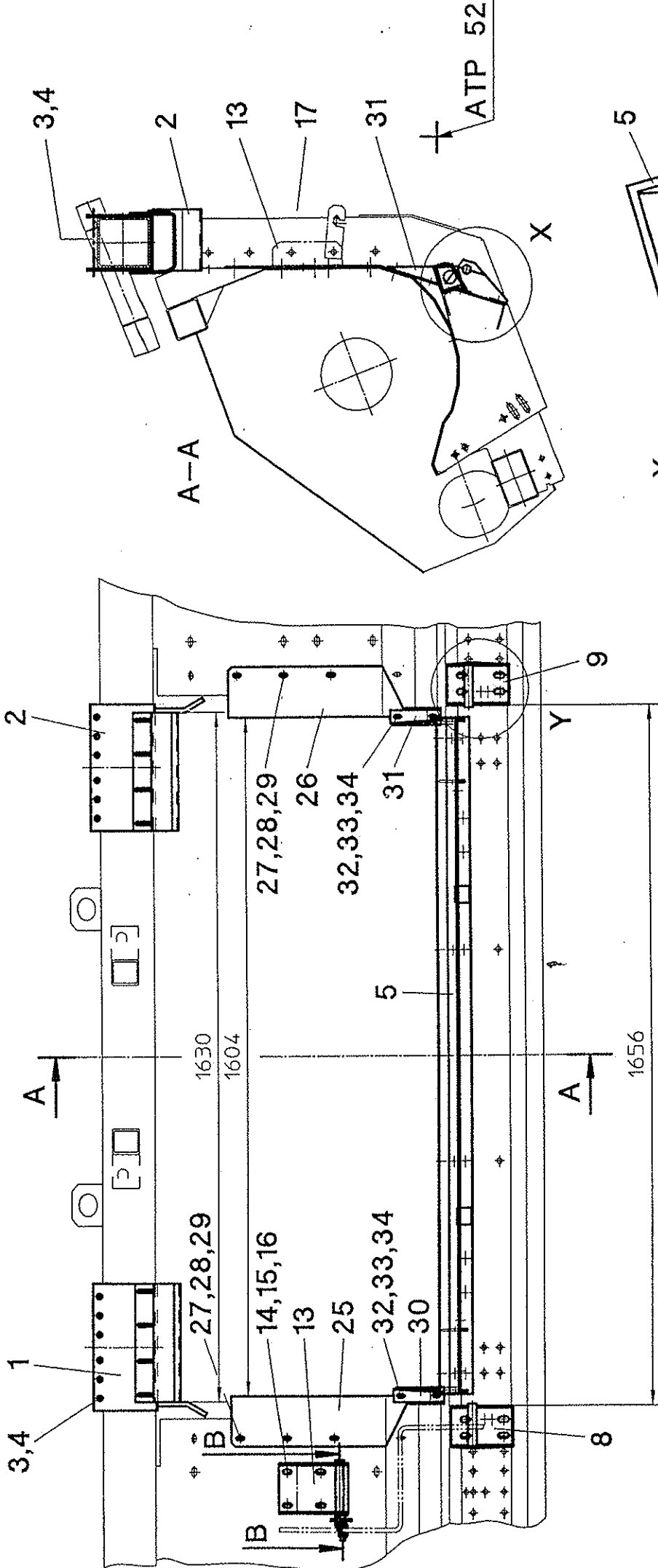


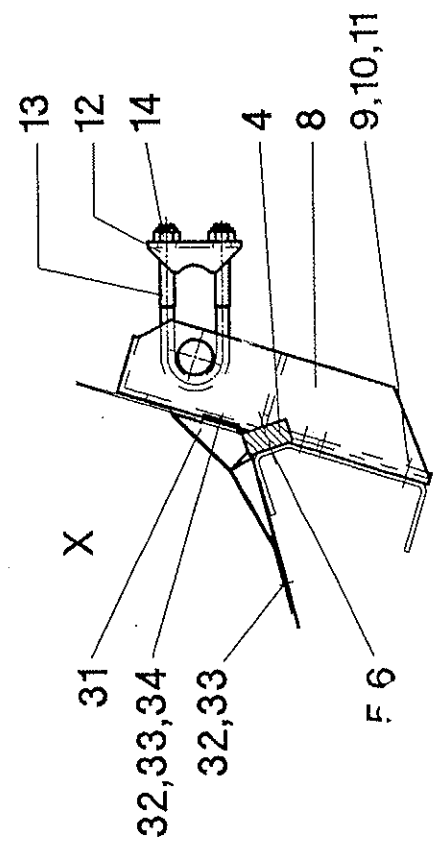
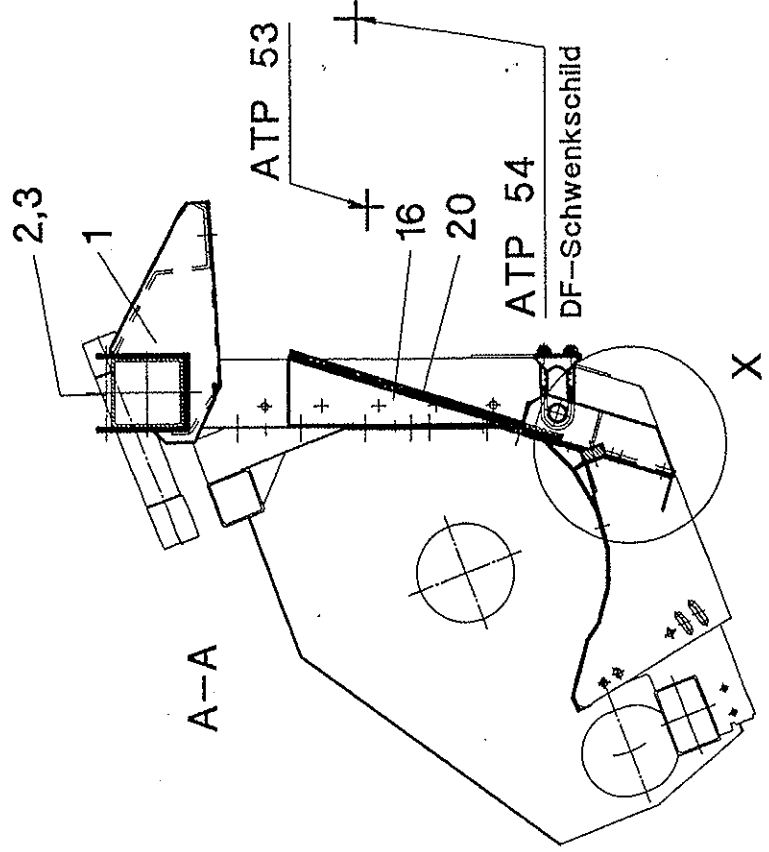
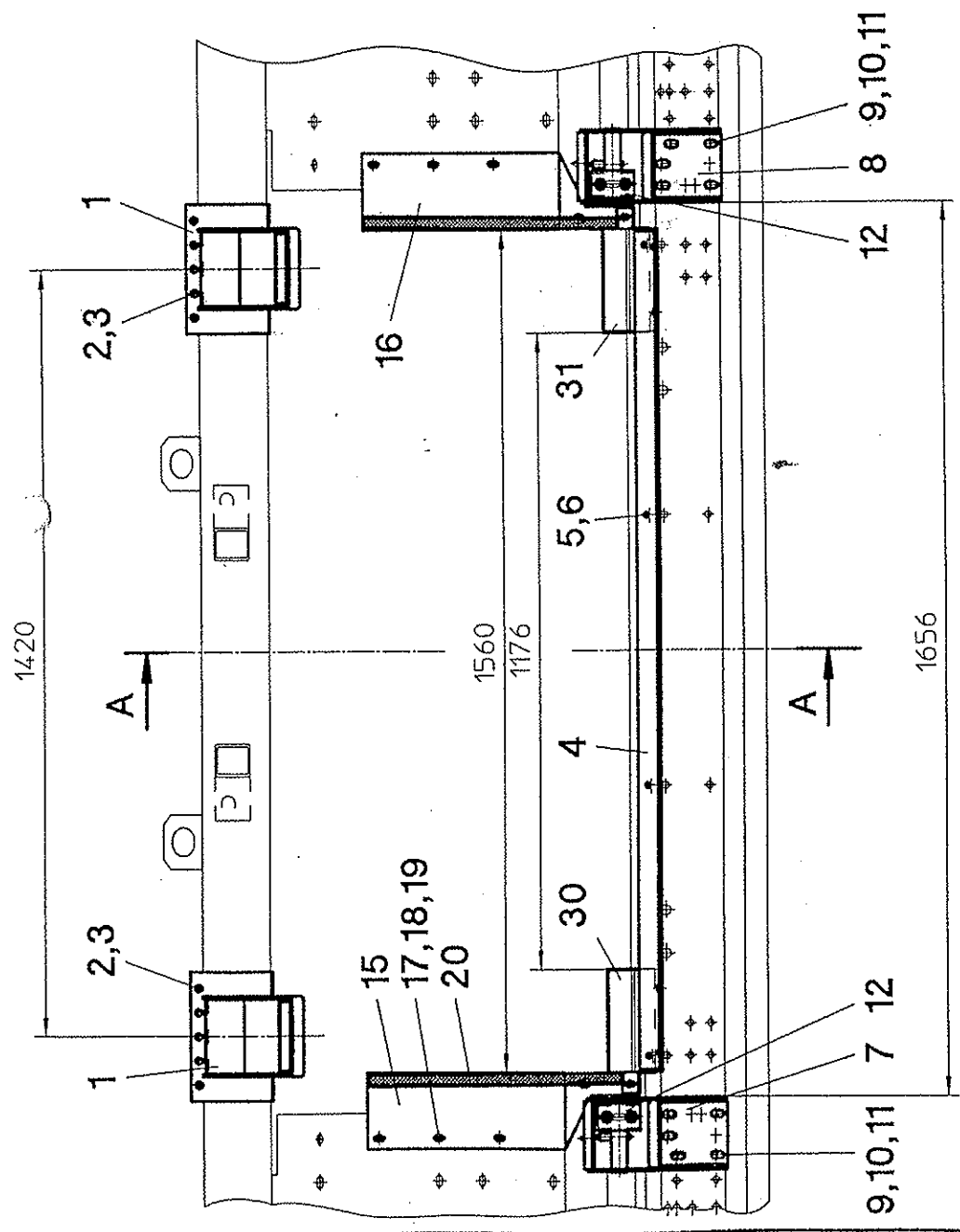




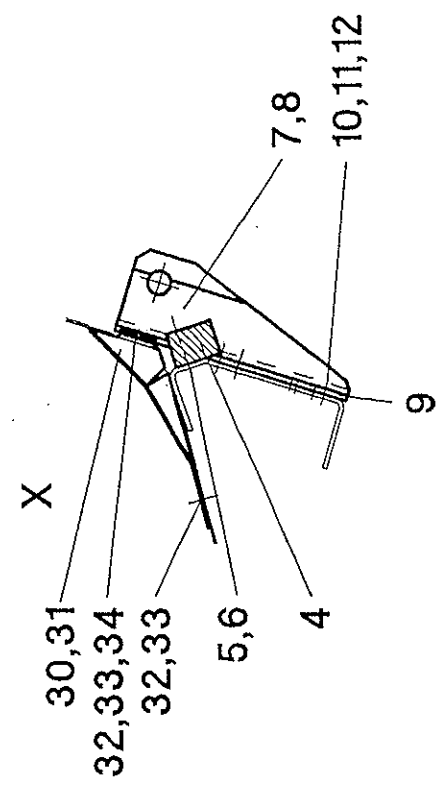
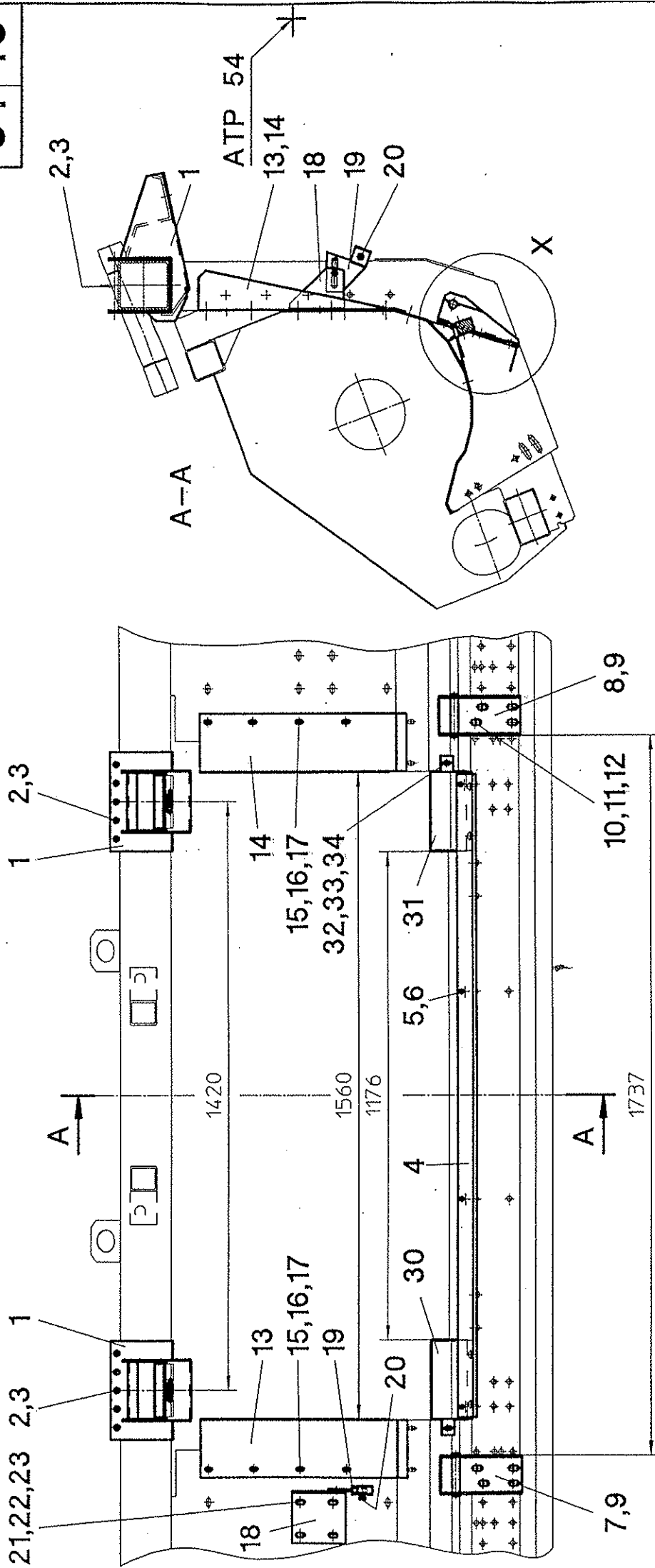
Adaption New Holland TX 32/34, TF 42/44, 8060/70//80 - Bildtafel 60/30

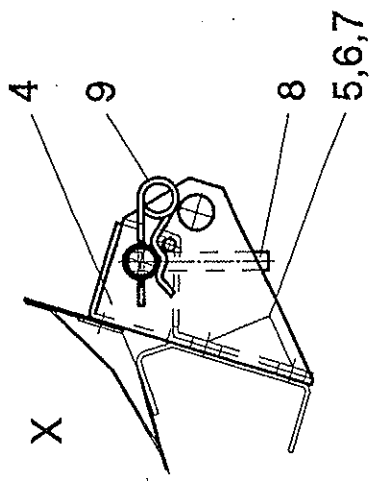
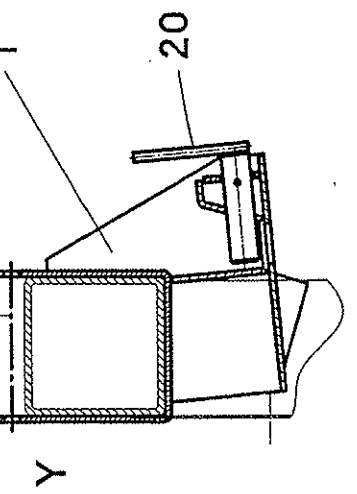
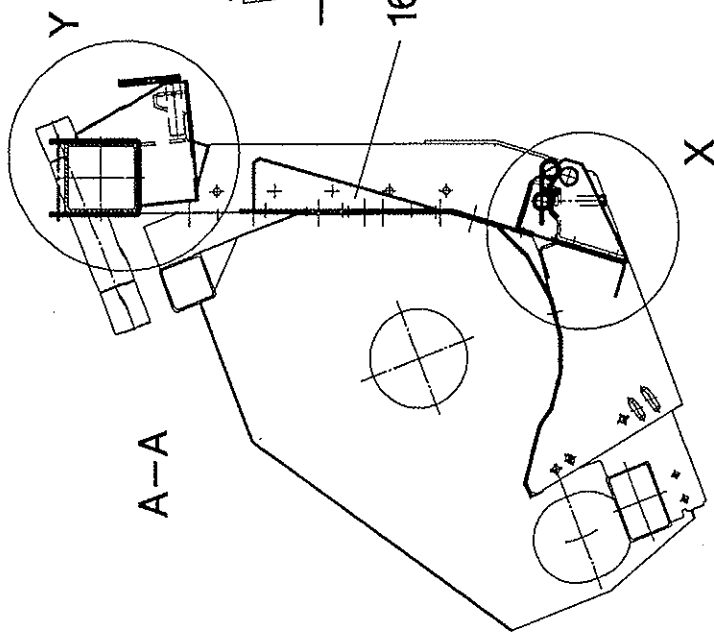
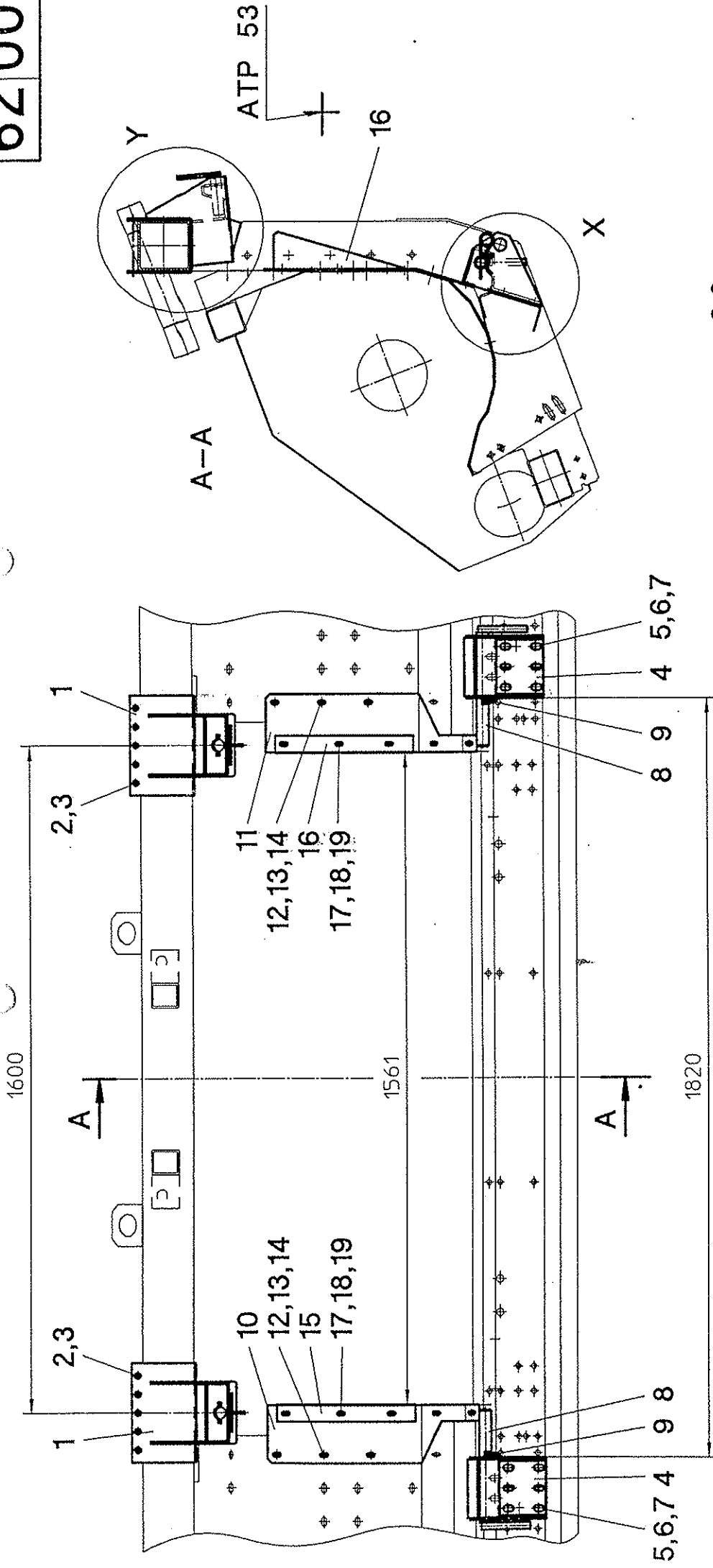
Pos.	Teil-Nr.	Stk.	Benennung
1	550020	1	Dachadapter - links
2	550021	1	Dachadapter - rechts
3	040505	4	Sk-Schraube M12x150 - DIN 931
4	040010	4	Sk-Mutter M12 - DIN 985
5	050048	1	Anlageblecherweiterung
6	040427	8	Sk-Schraube M12x25 - DIN 933
7	040010	8	Sk-Mutter M12 - DIN 985
8	050522	1	Verriegelungsbock - links
9	050523	1	Verriegelungsbock - rechts
10	040427	6	Sk-Schraube M12x25 - DIN 933
11	040203	6	Scheibe 13 - DIN 125
12	040010	6	Sk-Mutter M12 - DIN 985
13	550026	1	Halterung für Verriegelungshebel
14	040499	4	Flachrundschraube M10x25 - DIN 603
15	040202	4	Scheibe 10,5 - DIN 125
16	040009	4	Sk-Mutter M10 - DIN 985
17	050527	1	Arretierungshaken
18	040810	1	Sk-Schraube M12x200 - DIN 933
19	550027	1	Distanzhülse 20/12,5x110
20	040016	1	Sk-Mutter M12 - DIN 934
21	040203	2	Scheibe 13 - DIN 125
22	040010	1	Sk-Mutter M12 - DIN 985
23	040488	1	Sk-Schraube M12x60 - DIN 933
24	040016	2	Sk-Mutter M12 - DIN 934
25	050520	1	Bodenblecherweiterung - links
26	050521	1	Bodenblecherweiterung - rechts
27	040437	6	Flachrundschraube M8x20 - DIN 603
28	040300	6	Scheibe V9 - DIN 440
29	040008	6	Sk-Mutter M8 - DIN 985
30	550024	1	Abdeckung für Muldeneinlauf - links
31	550025	1	Abdeckung für Muldeneinlauf - rechts
32	040444	4	Sk-Schraube M8x20 - DIN 933
33	040201	8	Scheibe 8,4 - DIN 125
34	040008	4	Sk-Mutter M8 - DIN 985
-	550985	1	Adaptionssatz kpl. Pos. 1-34

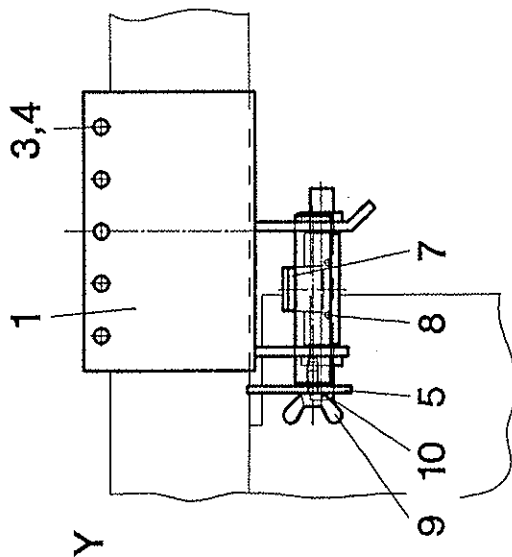
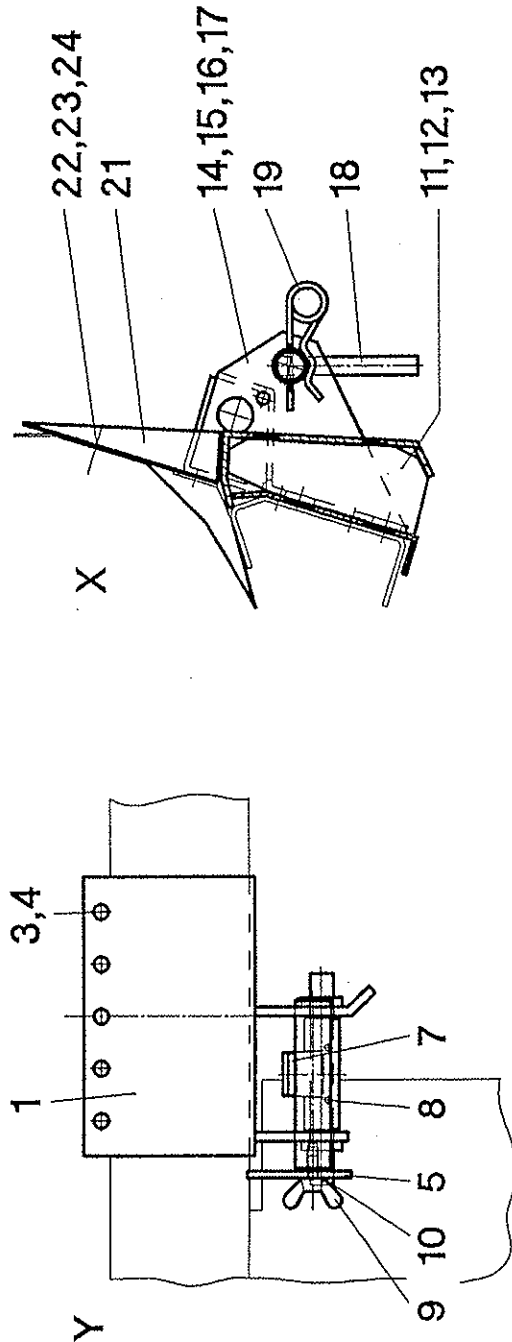
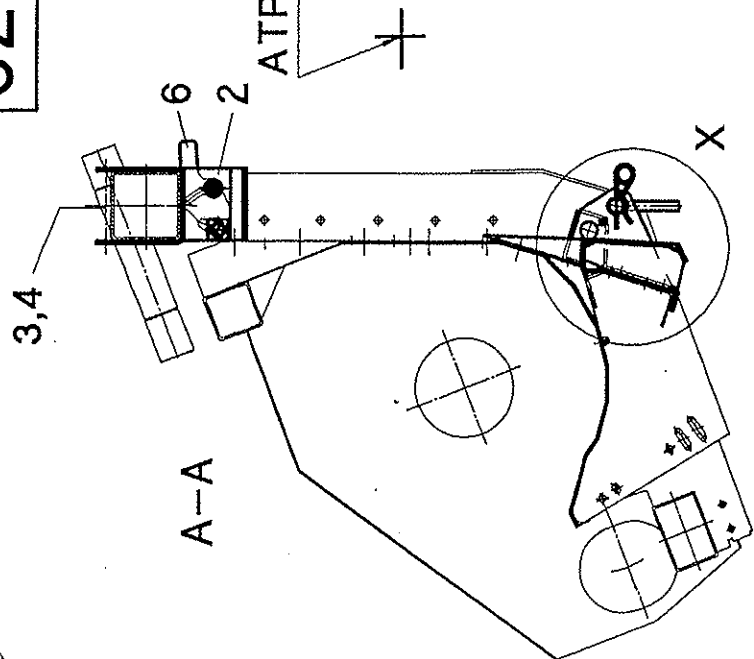
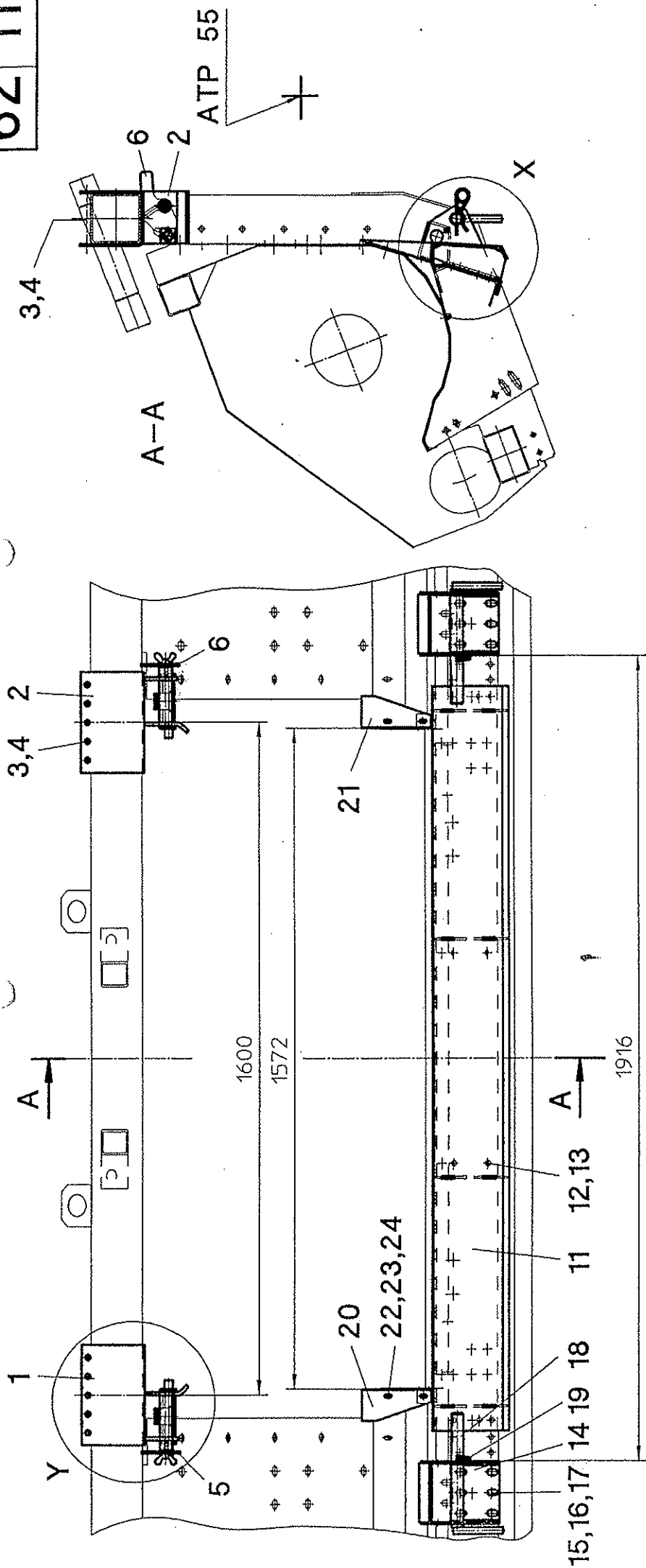


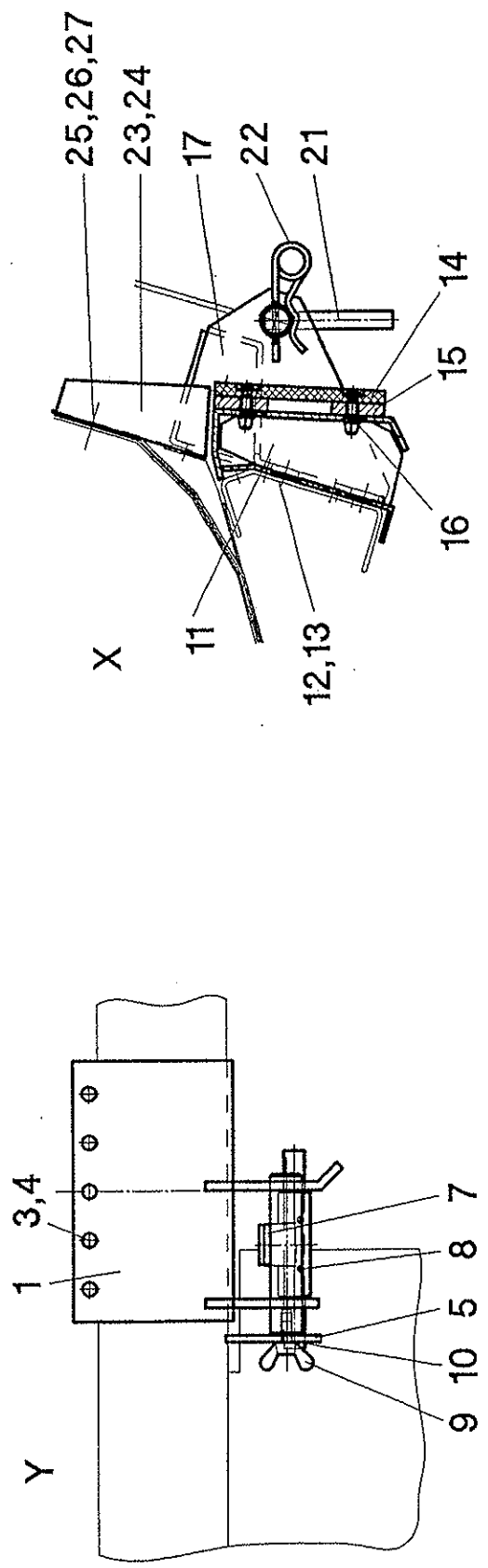
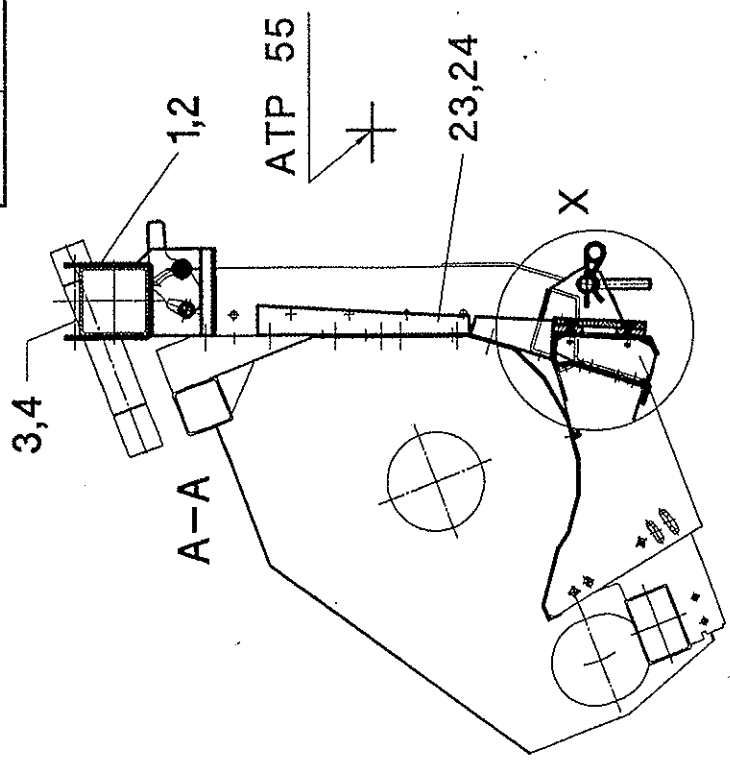
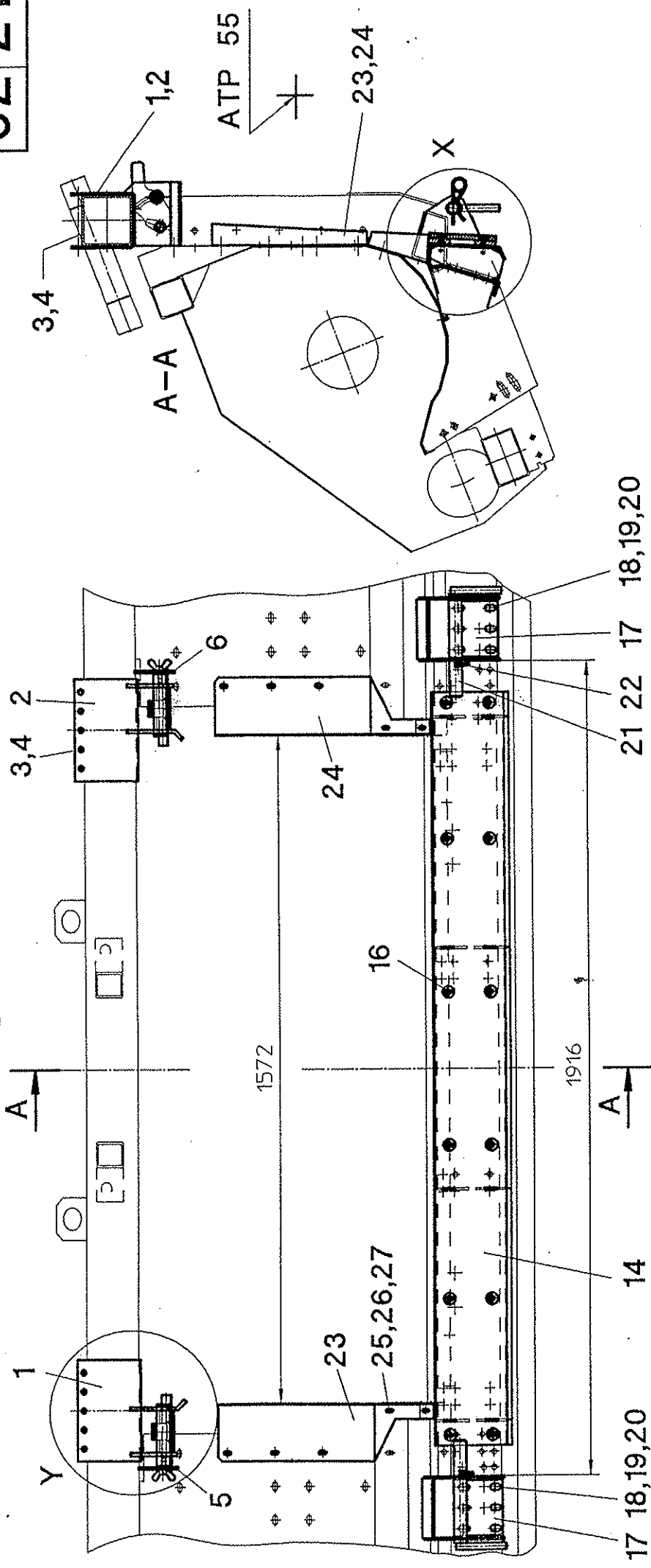


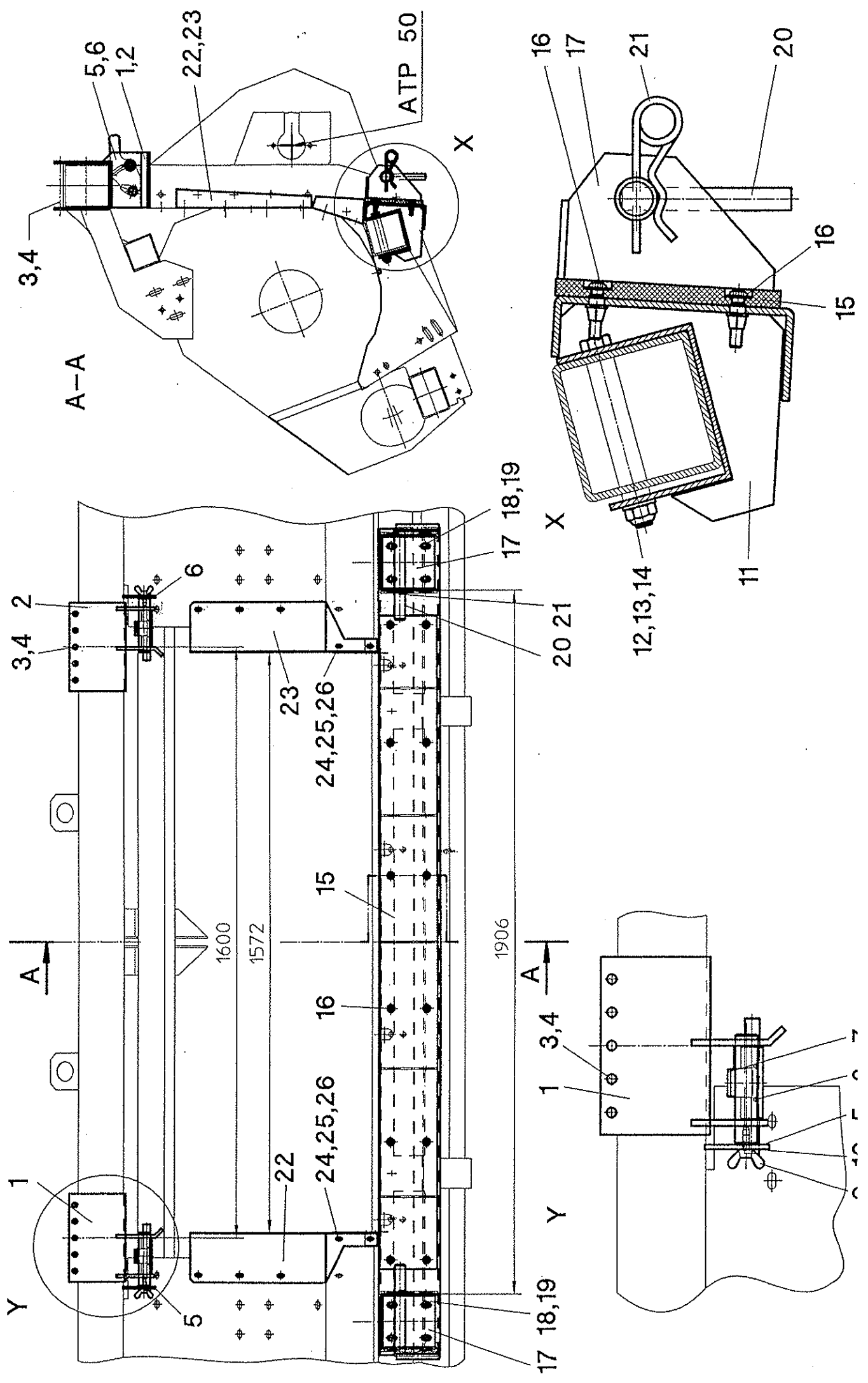
ATP 53
ATP 54
DF-Schwenkschild

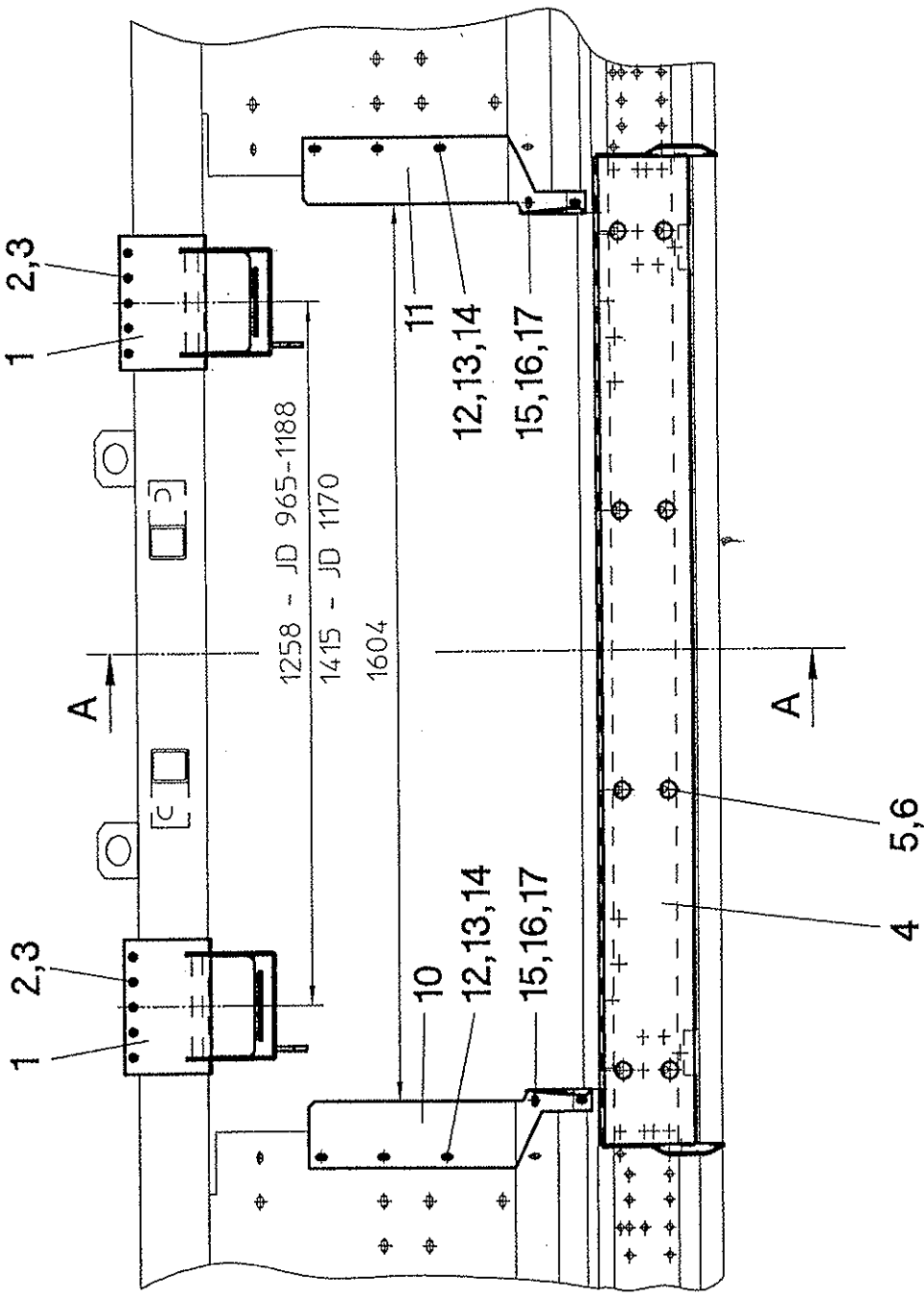




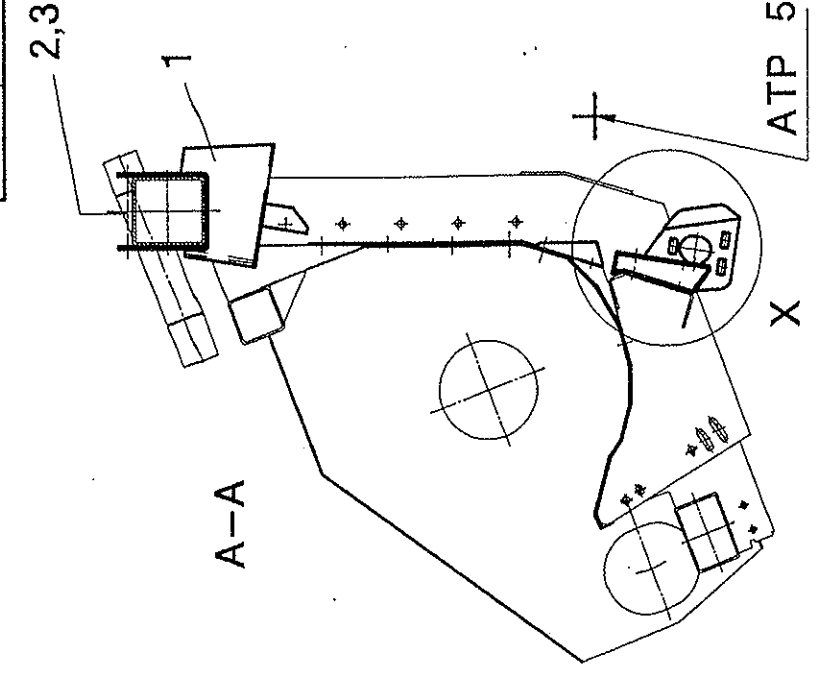
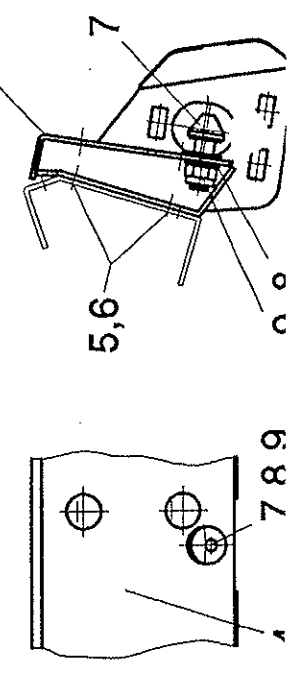






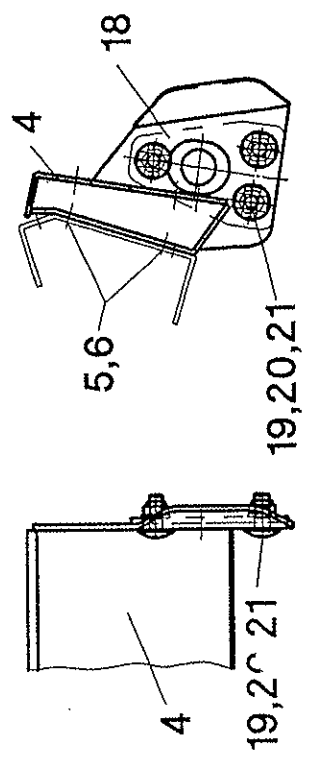


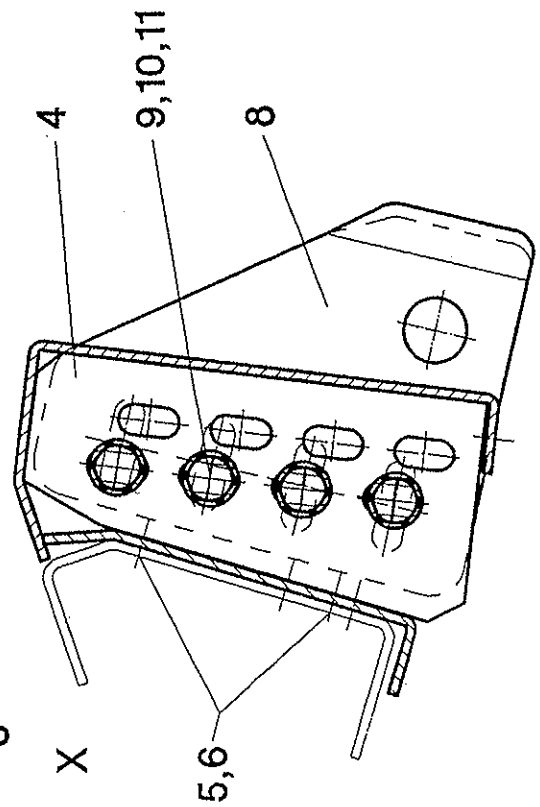
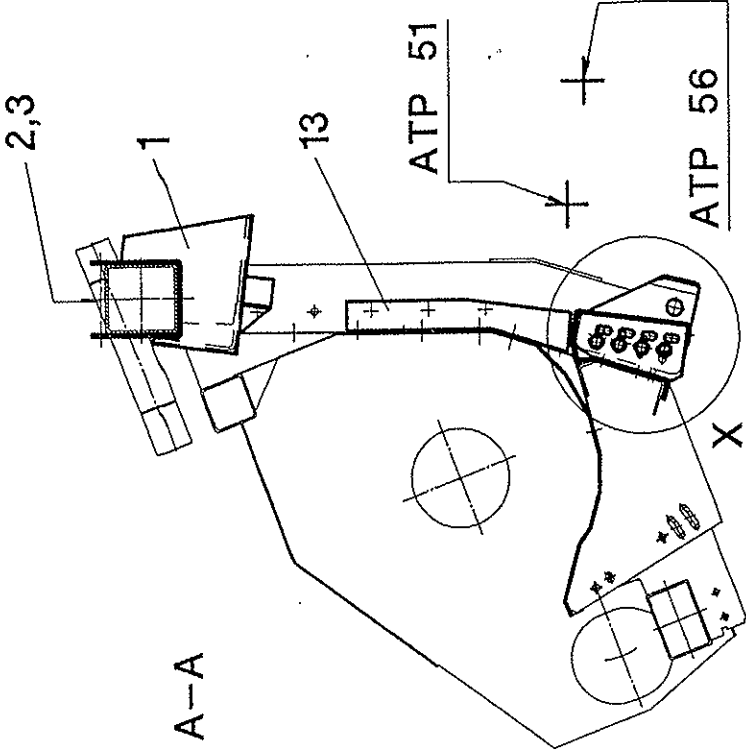
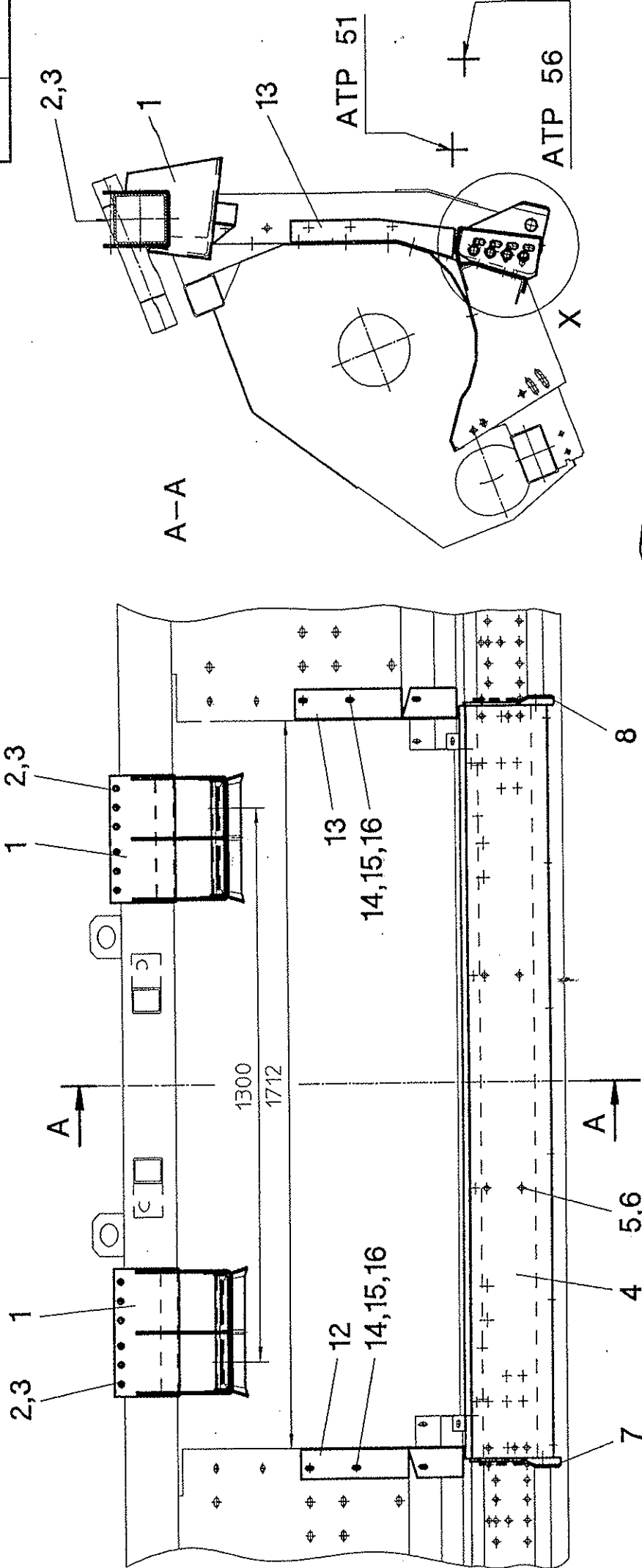
X JD 965-1188

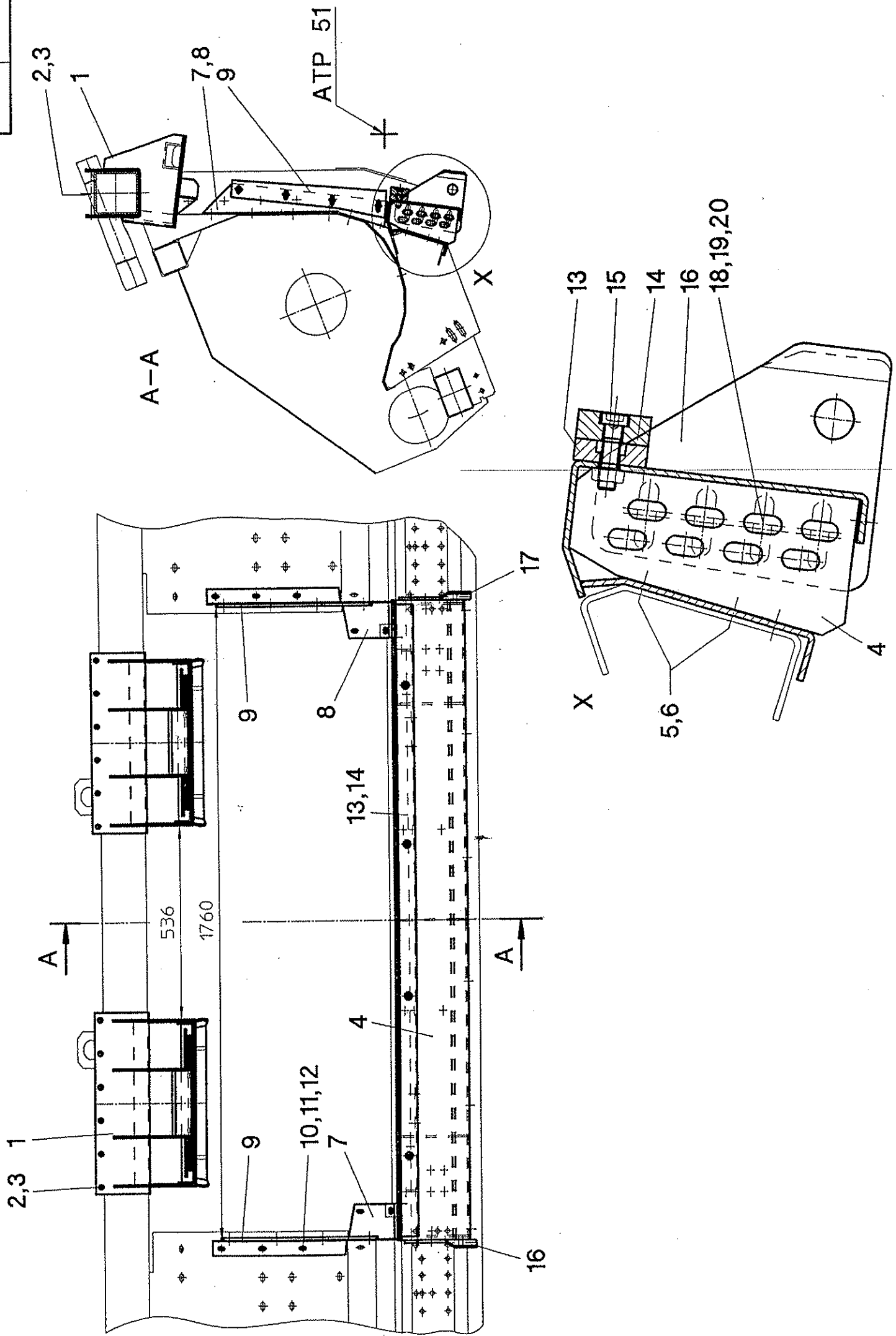


ATP 51

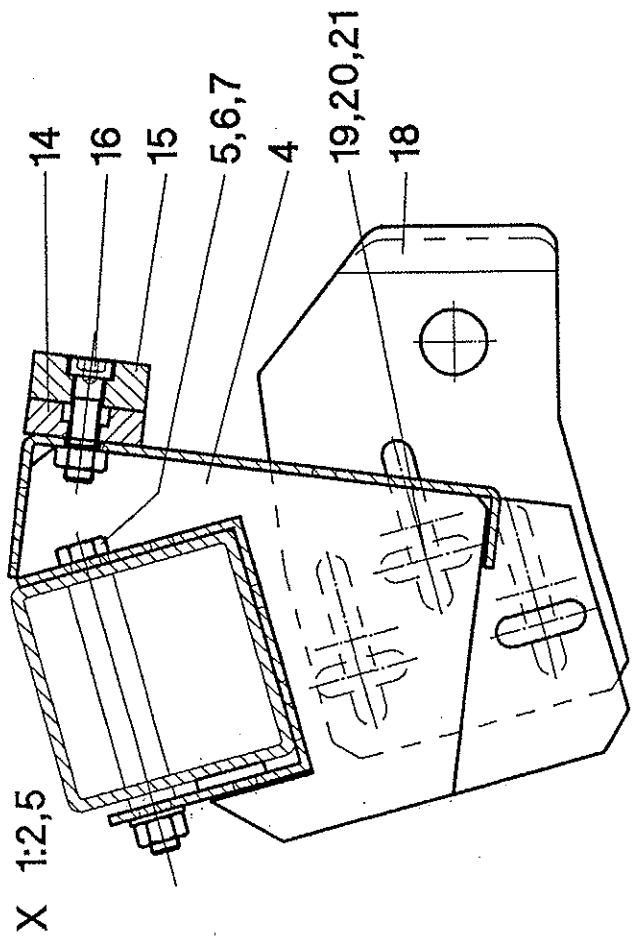
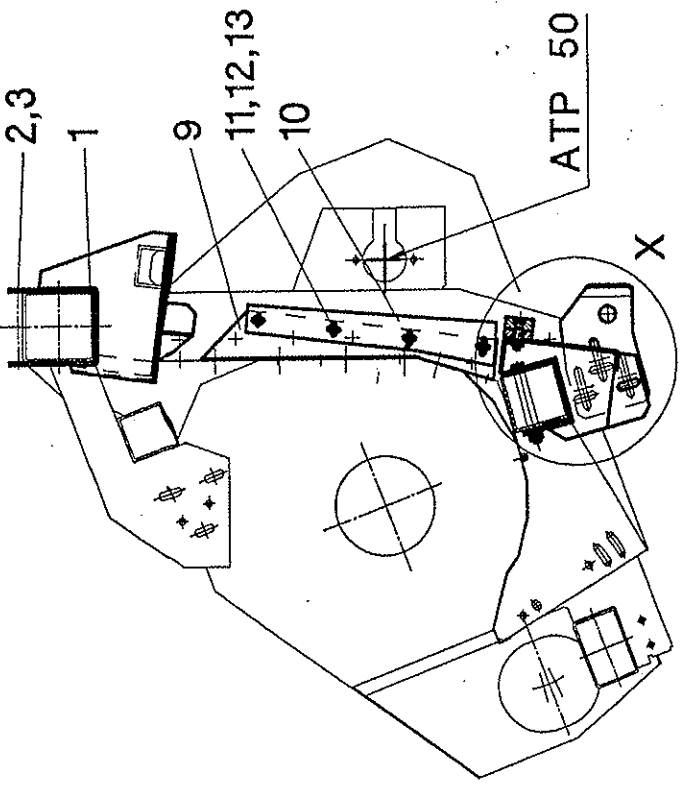
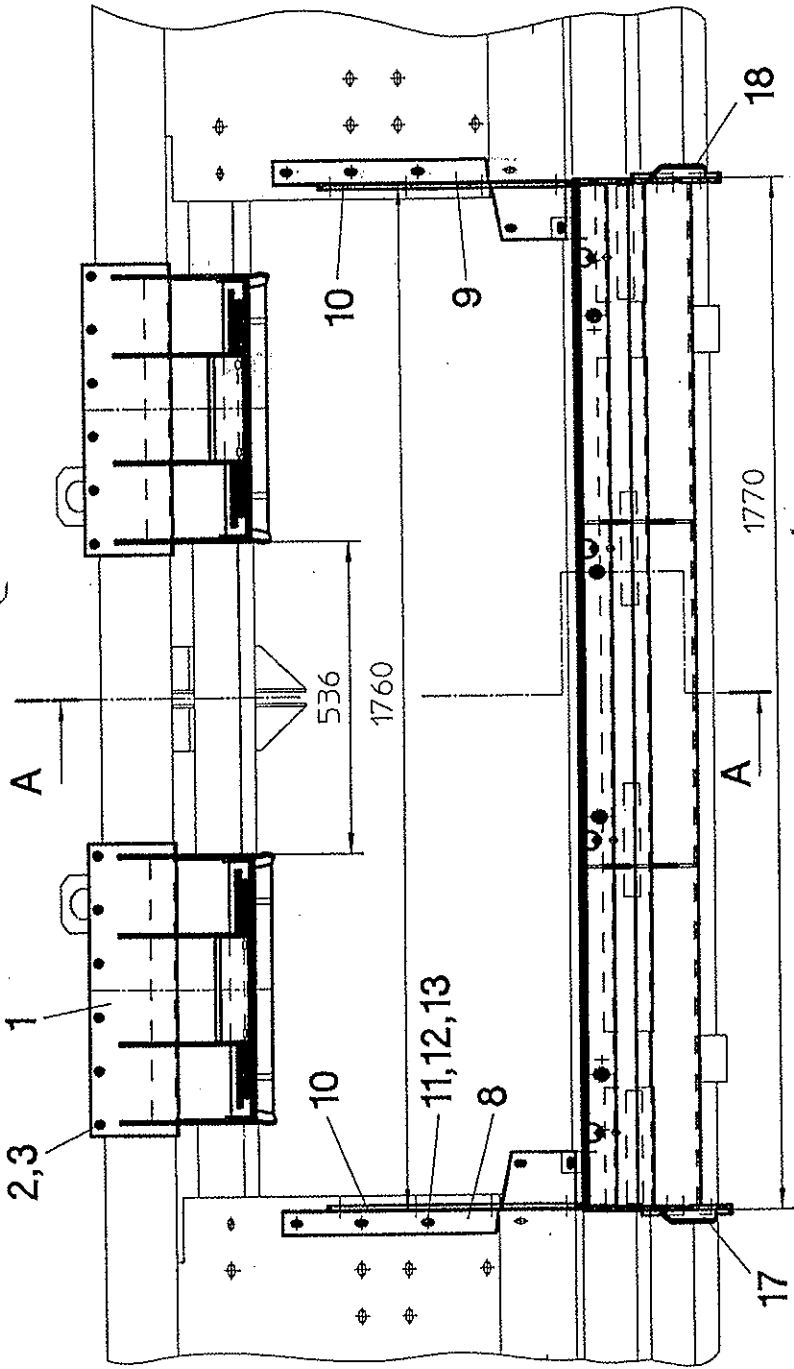
X JD 1170

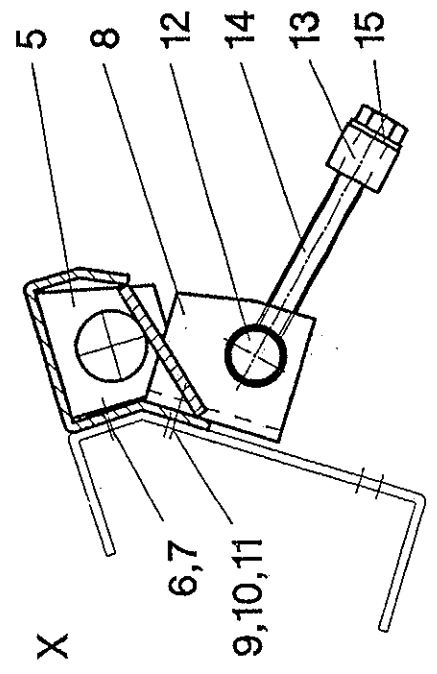
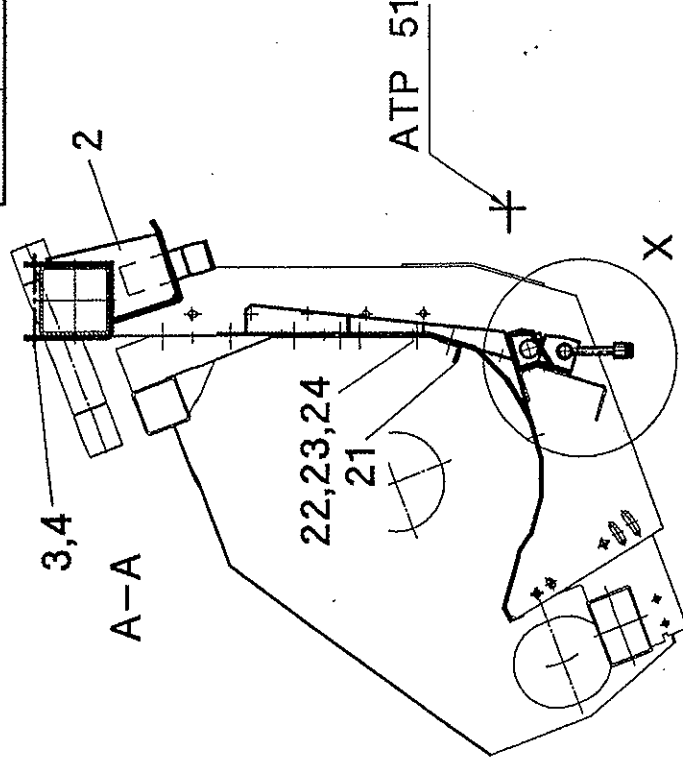
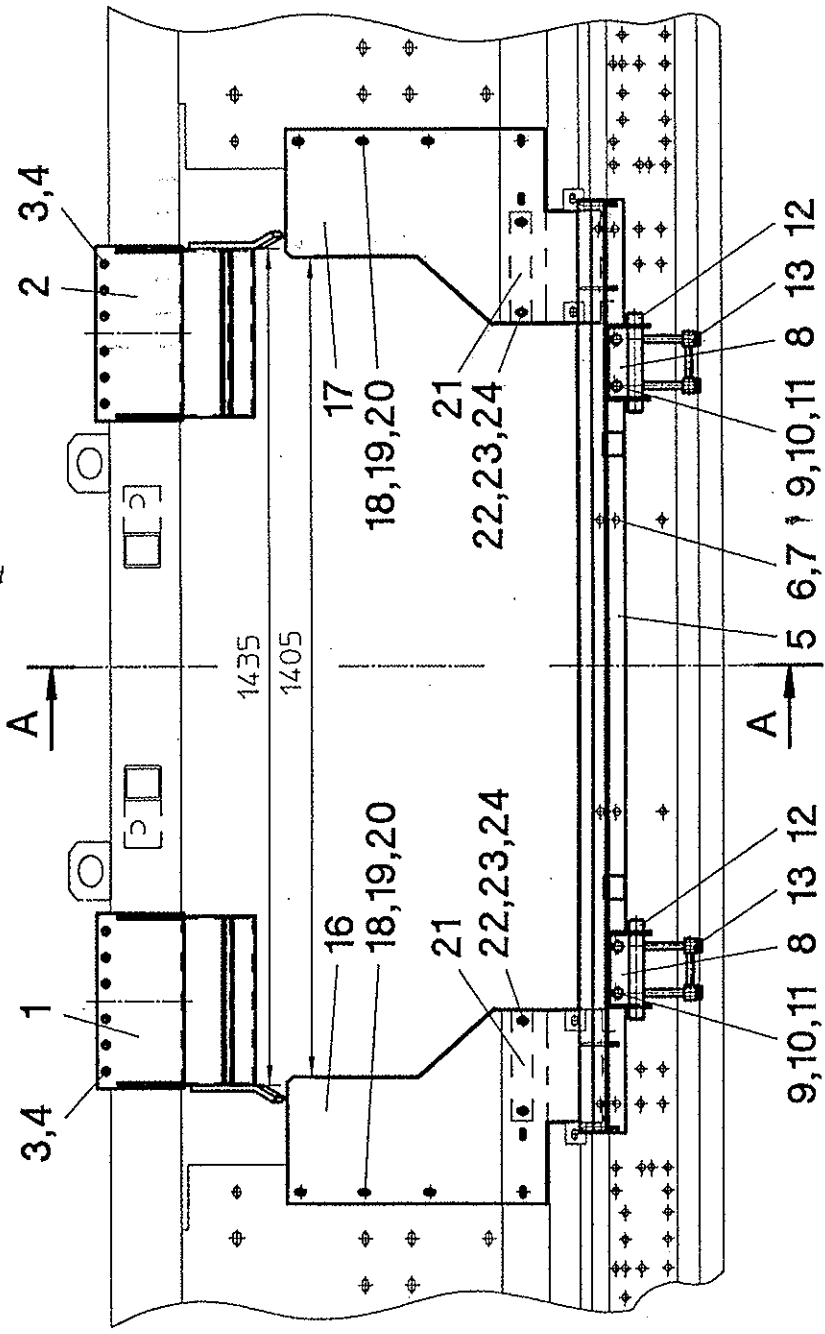


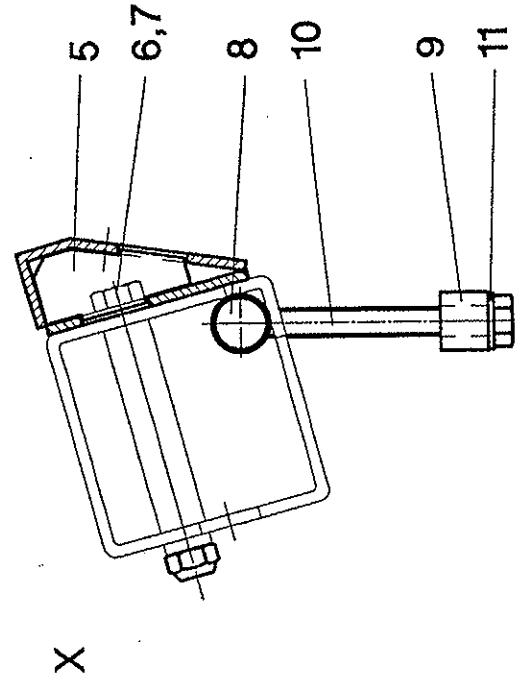
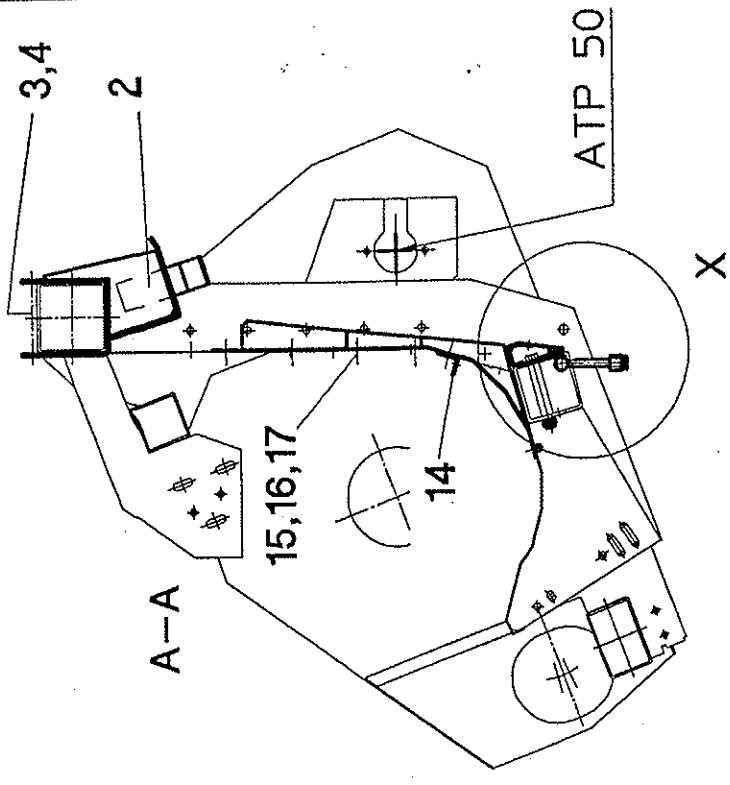
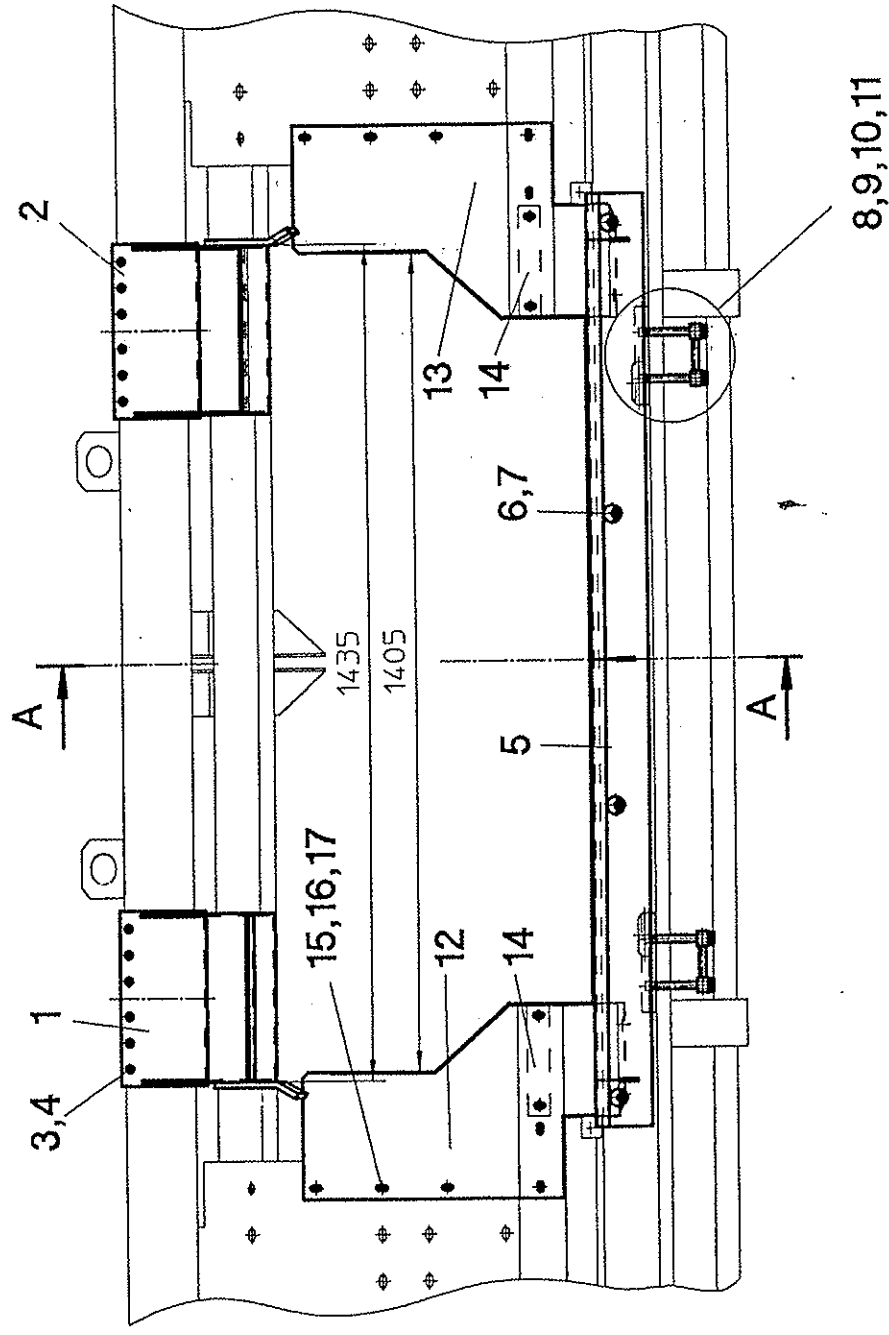


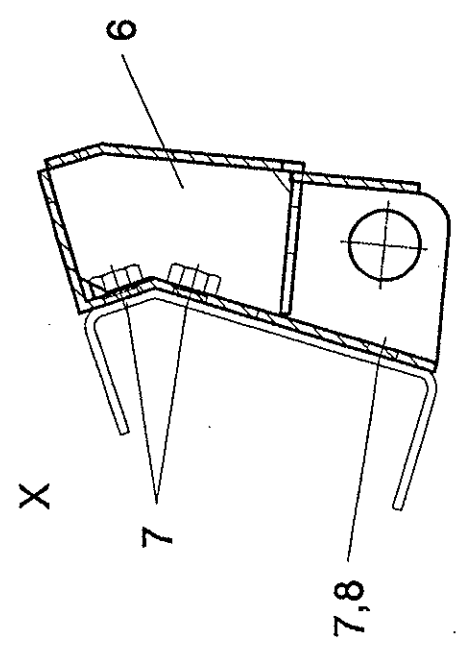
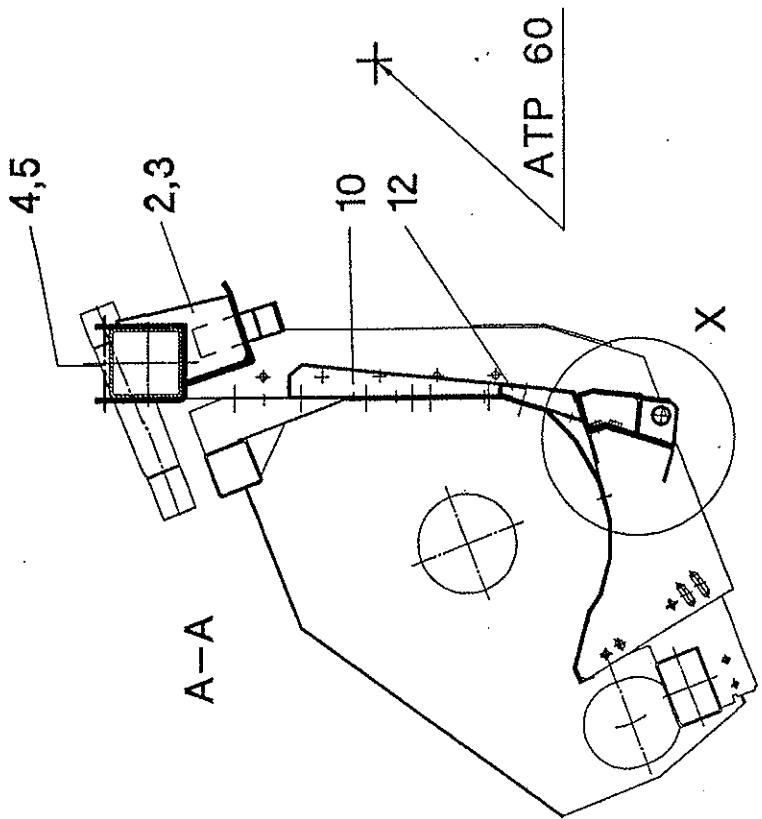
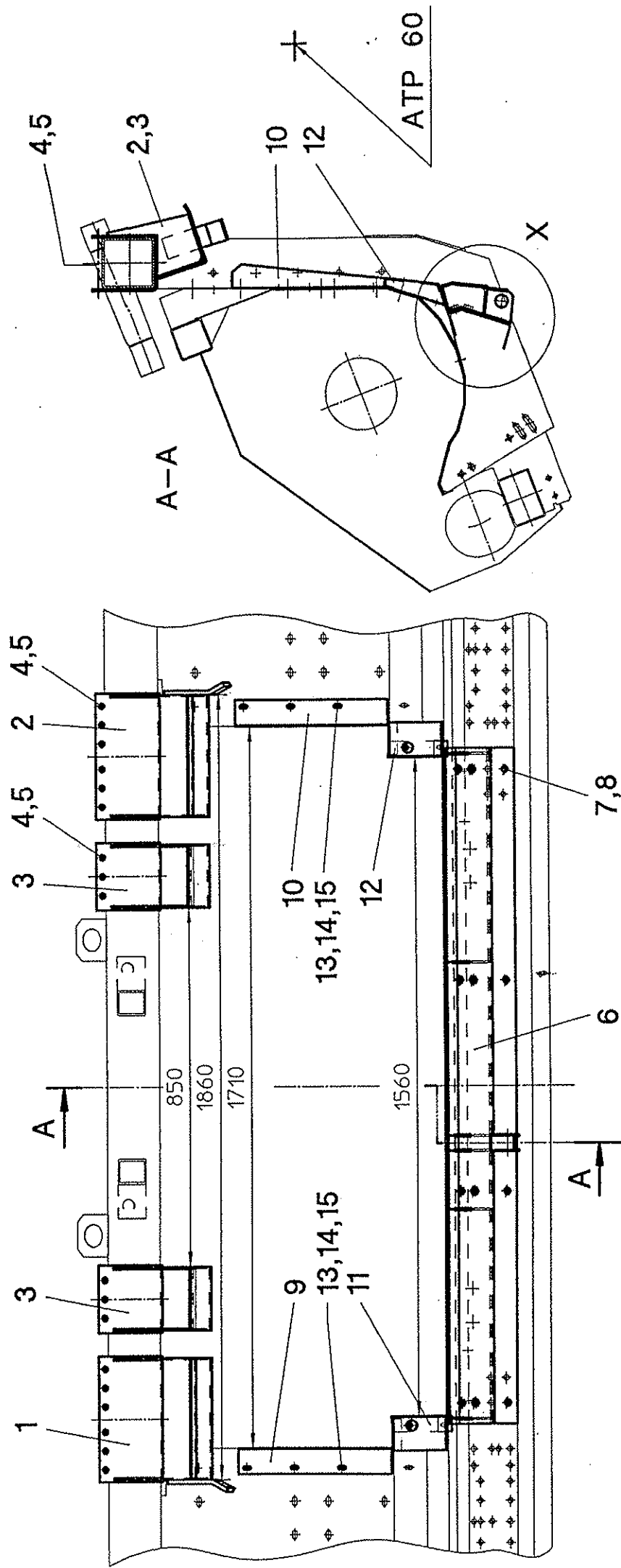


A-A

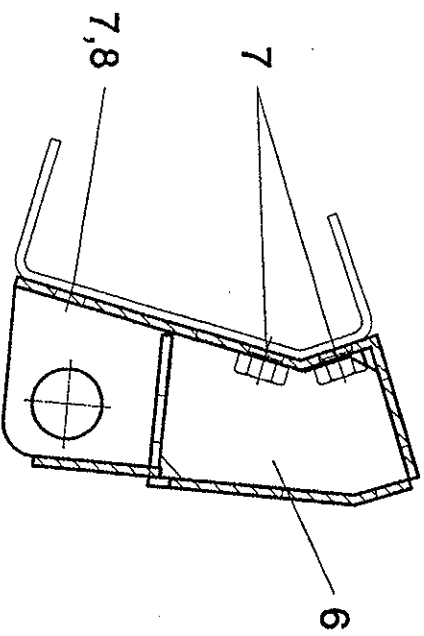
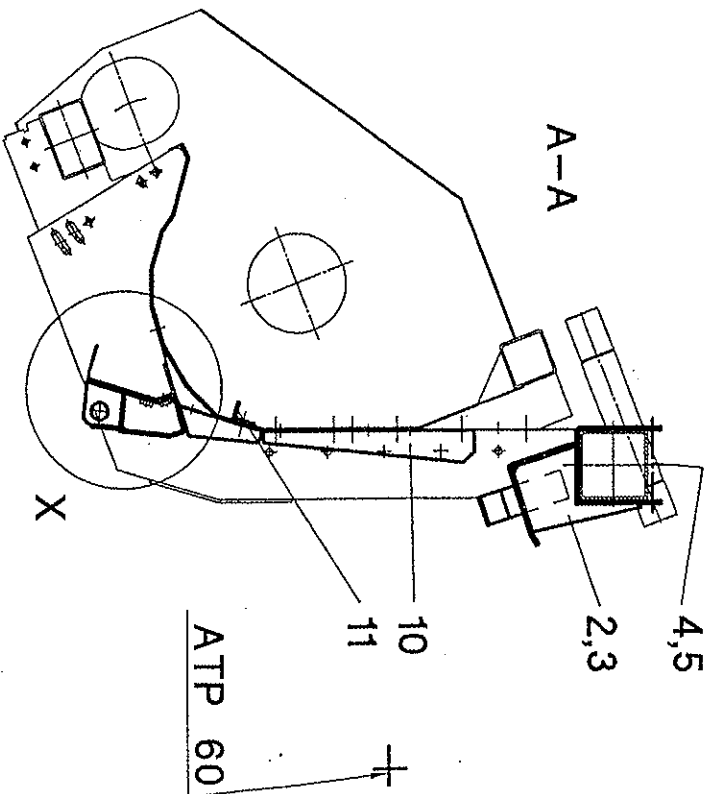
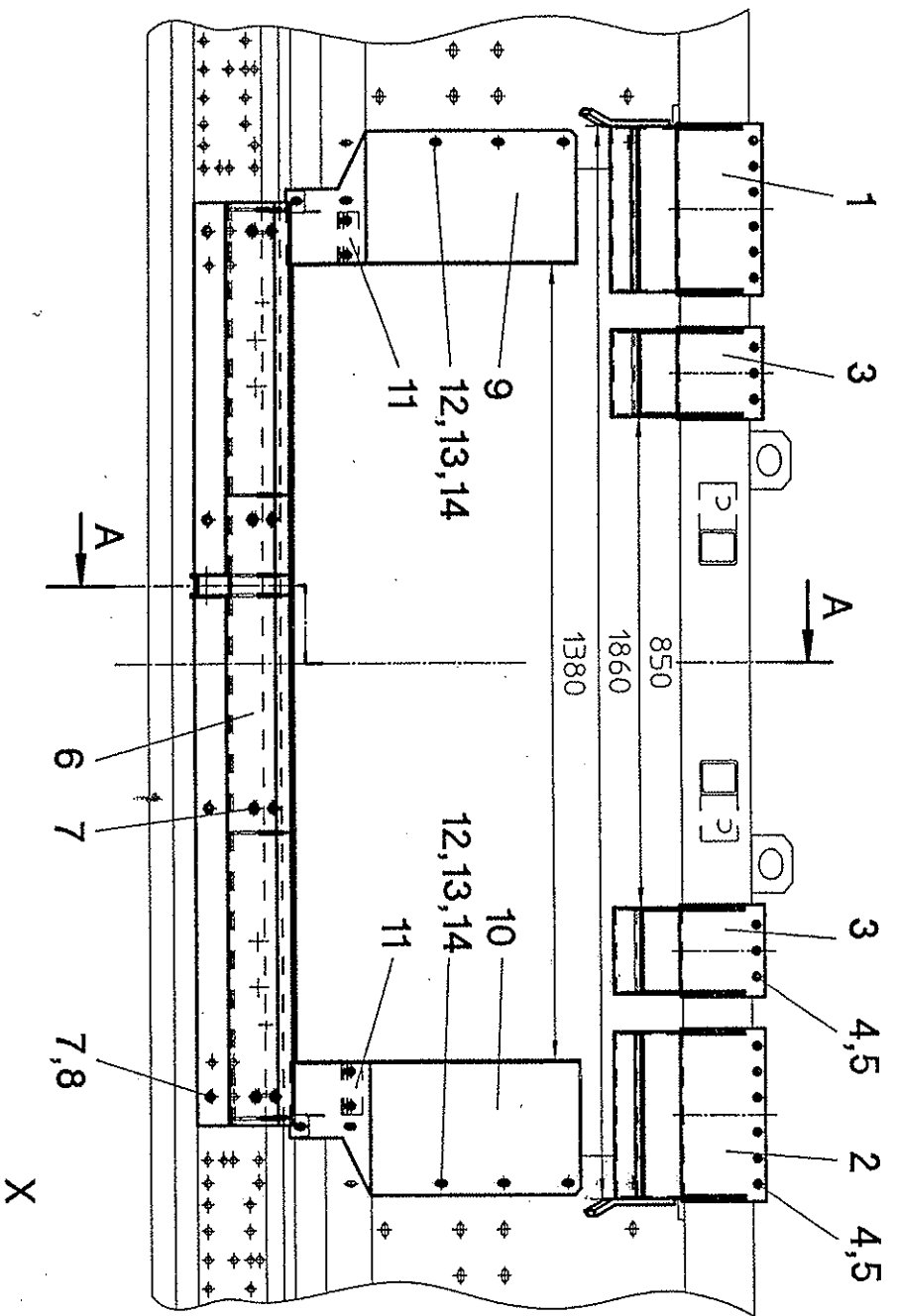




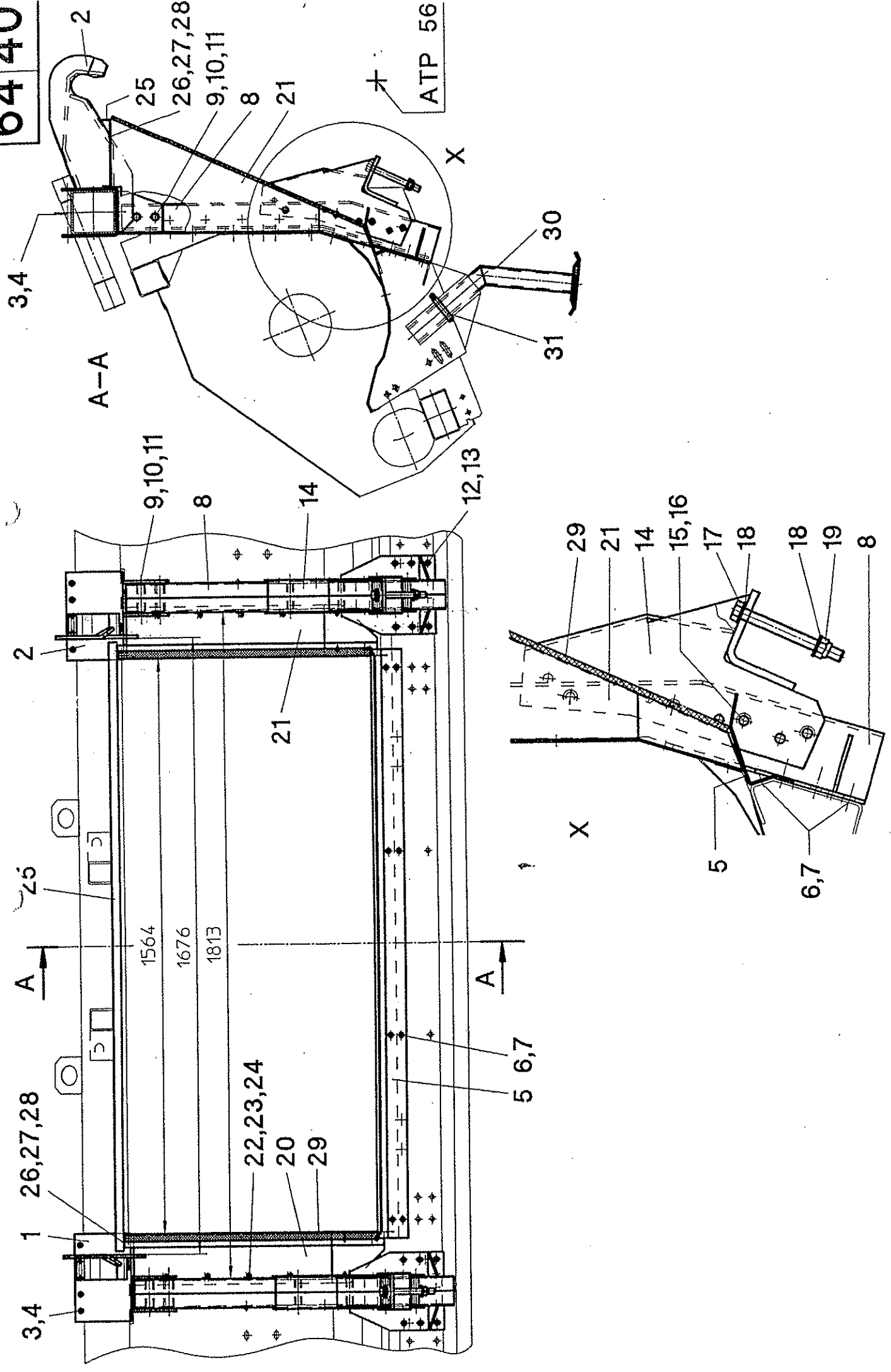


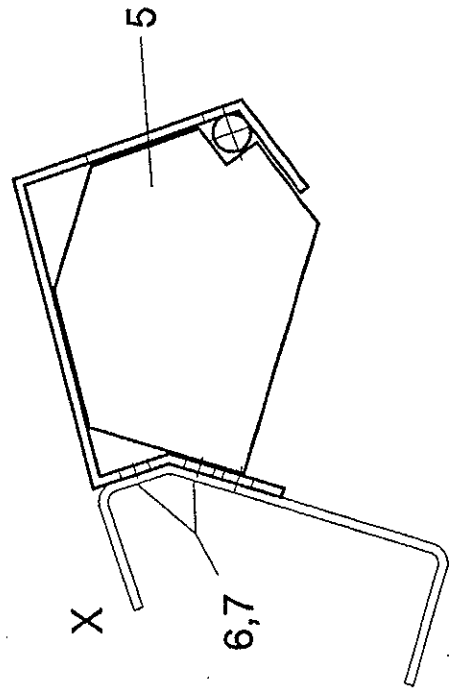
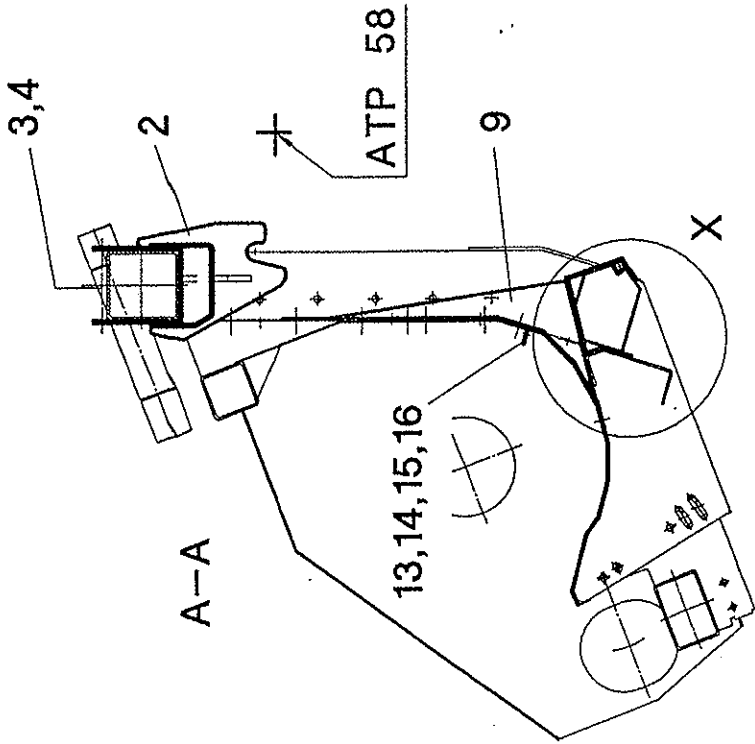
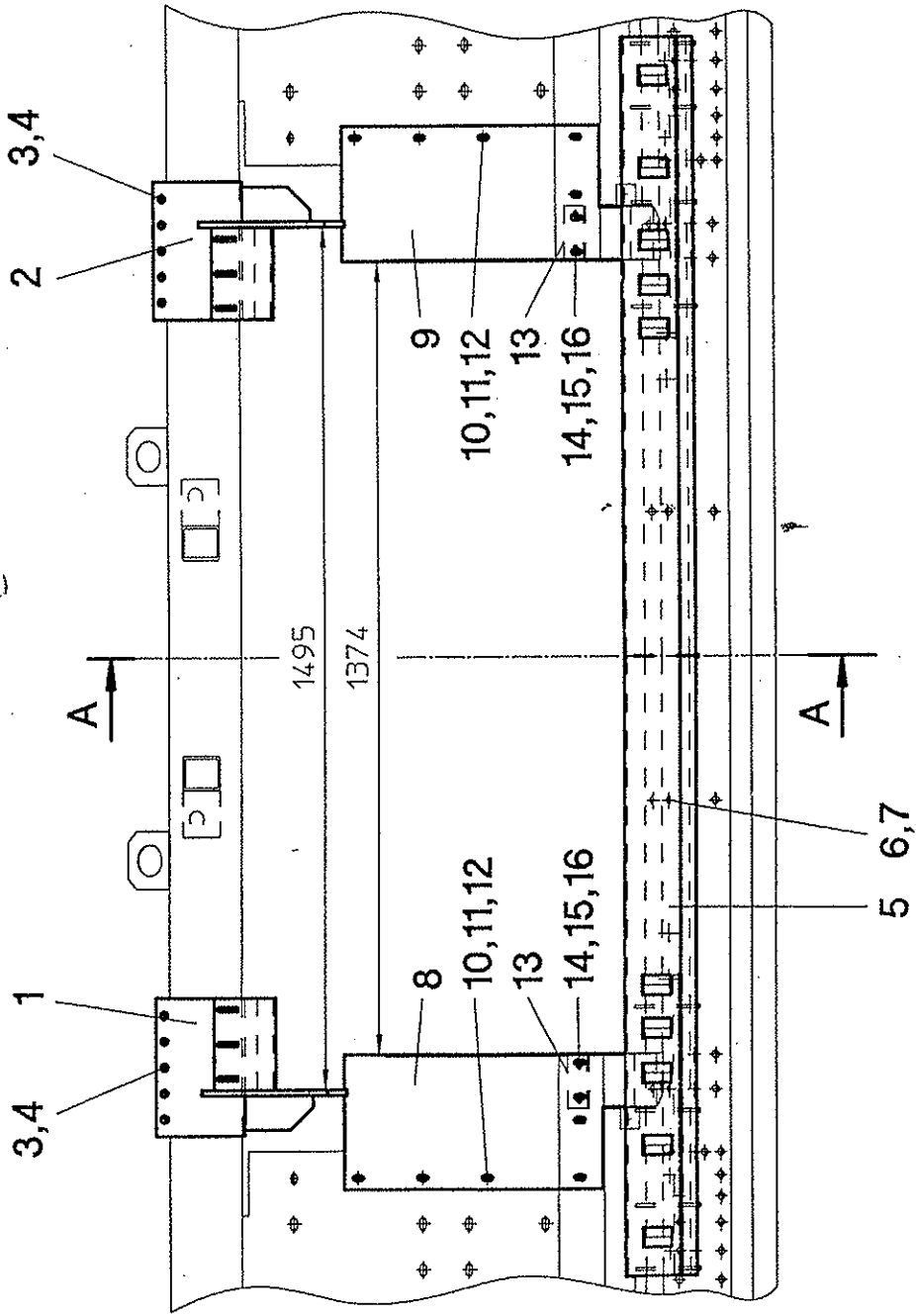


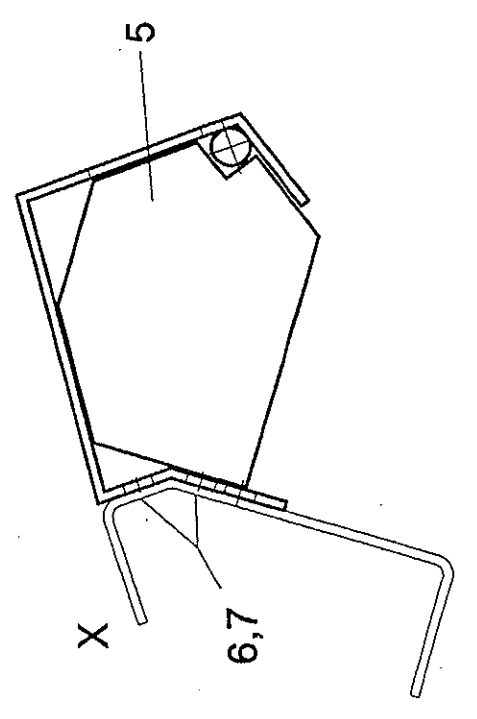
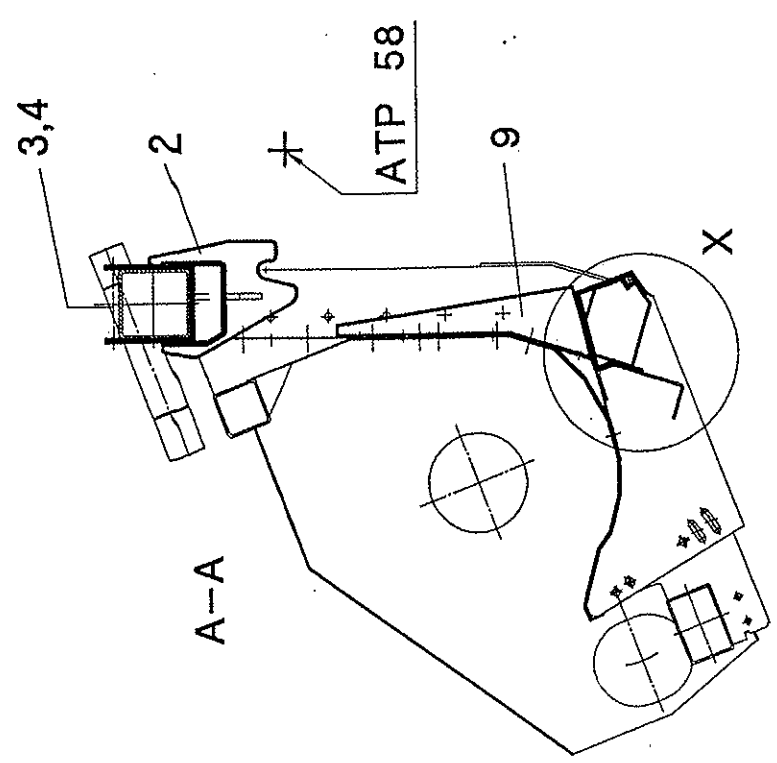
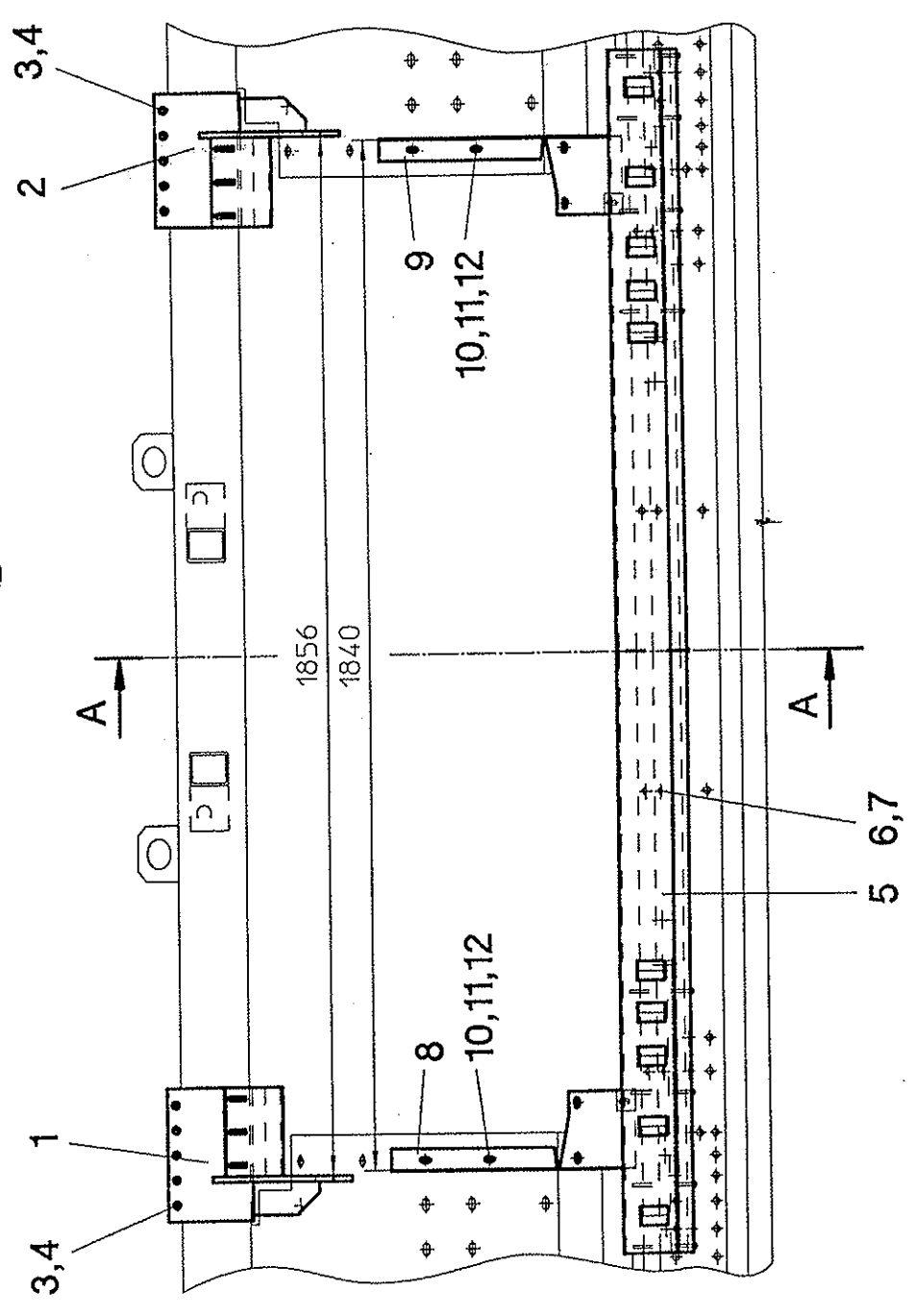
ATP 60



6440







66 00

