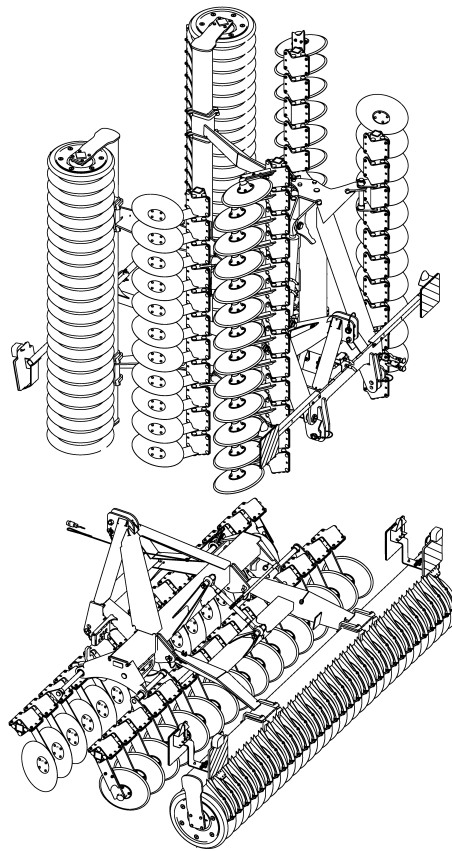


# Ersatzteilliste

.6001-2 [ 3001 bis M-Nr. CAT0004398 / 4001 bis M-Nr. CAT0004400]



CE

MH439

0552

Printed in Germany

29.09.08

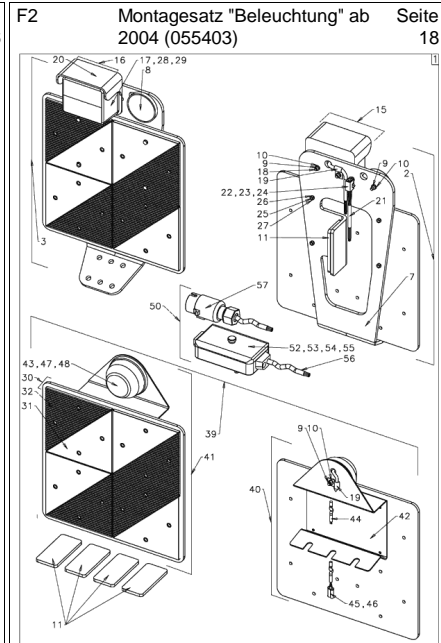
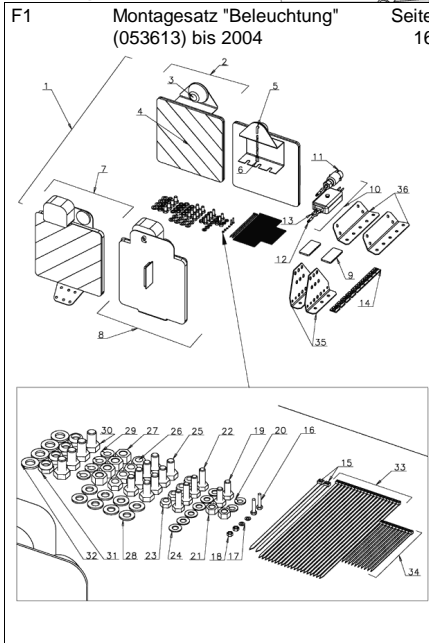
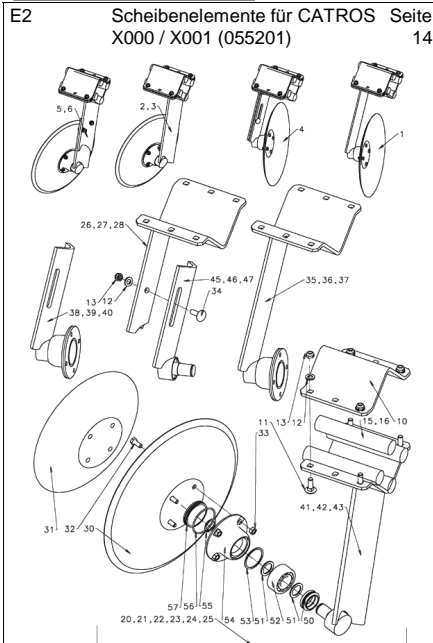
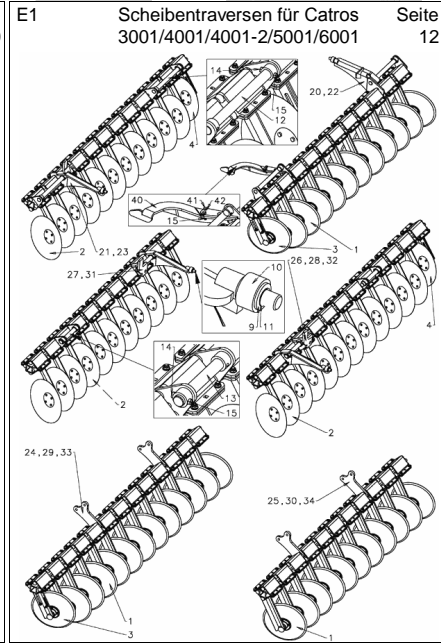
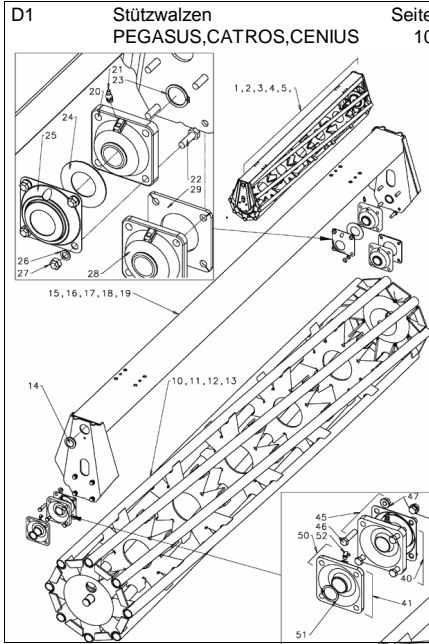
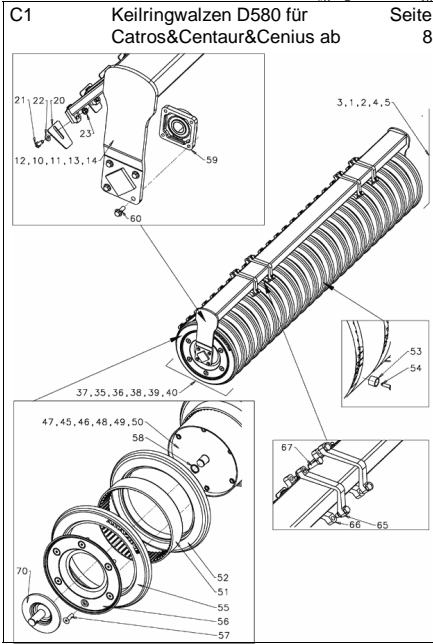
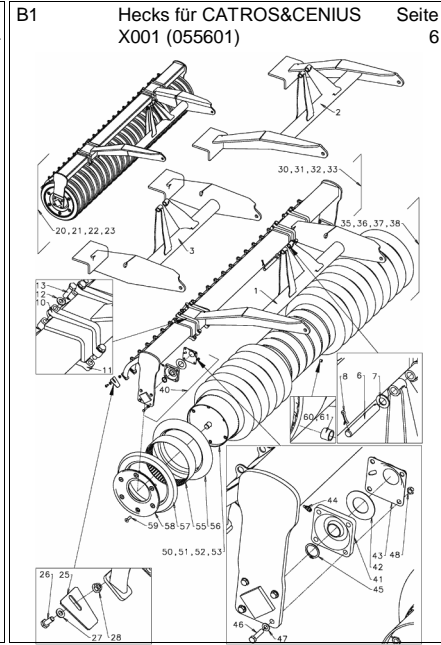
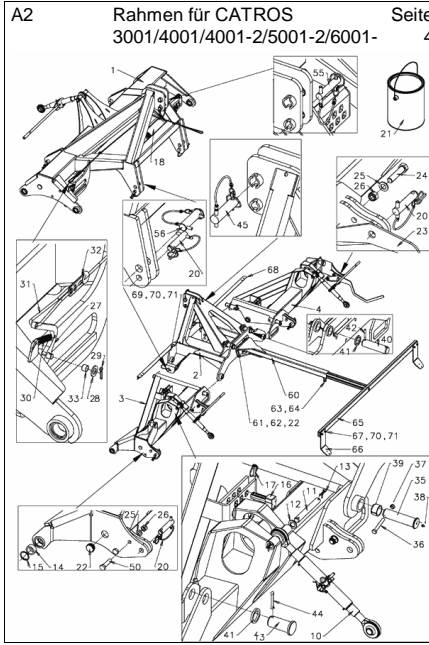
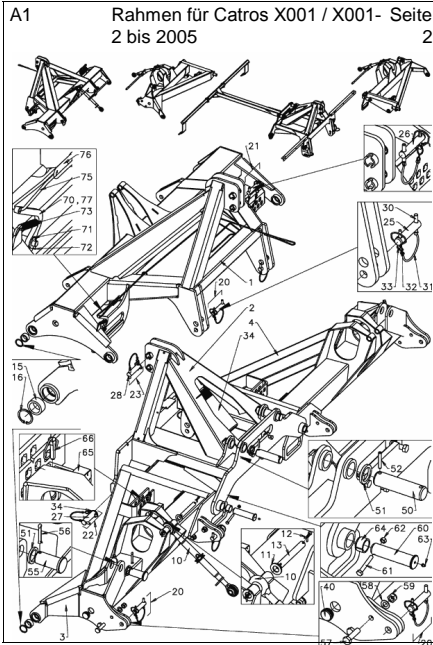




Notizen:



<b>Nr.</b>	<b>Bezeichnung</b>	<b>Seite</b>
A1	Rahmen für Catros X001 / X001-2 bis 2005	2
A2	Rahmen für CATROS 3001/4001/4001-2/5001-2/6001-2 ab 2005	4
B1	Hecks für CATROS&CENIUS X001 (055601)	6
C1	Keilringwalzen D580 für Catros&Centaur&Cenius ab 2006 (055217)	8
D1	Stützwalzen PEGASUS,CATROS,CENIUS (054503)	10
E1	Scheibentraversen für Catros 3001/4001/4001-2/5001/6001	12
E2	Scheibenelemente für CATROS X000 / X001 (055201)	14
F1	Montagesatz "Beleuchtung" (053613) bis 2004	16
F2	Montagesatz "Beleuchtung" ab 2004 (055403)	18
F3	Beleuchtung Catros X001-2 klappbar bis 2005	20
F5	Beleuchtung und Foliensätze Catros X001 Starr	22
G1	Hydraulik Catros X00X-2 bis 10.2004 (055208)	24
G2	Klapphydraulik Catros X00X-2 ab 10.2004 / ab 08.2005	26
G3	Hydraulische Tiefeneinstellung CATROS starr / klappbar	28
H1	Striegel für KW 202/252/302/402 (055308)	30
H2	Striegel für KW 202/252/302/375/402 ab 11.2005 (055216)	32
I1	Ballastierung CATROS (055512)	34
J1	Nachrüstsatz Catros X001-2 geklappt	36
2	Gerätekonfigurator 2006 CATROS 3001/4001/4001-2/5001-2/6001-2	38
1	Gerätekonfigurator 2005 CATROS 3001/4001/4001-2/5001-2/6001-2	40
0	Gerätekonfigurator 2004 CATROS 3001/4001/4001-2/5001-2/6001-2	42





**F3** Beleuchtung Catros X001-2 klappbar bis 2005 Seite 20

**F5** Beleuchtung und Foliensätze Catros X001 Starr Seite 22

**G1** Hydraulik Catros X00X-2 bis 10.2004 (055208) Seite 24

**G2** Klapphydraulik Catros X00X-2 ab 10.2004 / ab 08.2005 Seite 26

**G3** Hydraulische Tiefeneinstellung CATROS starr / klappbar Seite 28

**H1** Striegel für KW 202/252/302/402 (055308) Seite 30

**H2** Striegel für KW 202/252/302/375/402 ab Seite 32

**I1** Ballastierung CATROS (055512) Seite 34

**J1** Nachrüstsatz Catros X001-2 geklappt Seite 36



2	Gerätekonfigurator 2006 CATROS 3001/4001/4001-	Seite 38	1	Gerätekonfigurator 2005 CATROS 3001/4001/4001-	Seite 40	0	Gerätekonfigurator 2004 CATROS 3001/4001/4001-	Seite 42
---	---	-------------	---	---	-------------	---	---	-------------



Nr.	Bezeichnung	Seite	Nr.	Bezeichnung	Seite
-	-----	,40	78200414	ARM 17°UN VORMONT (MB) VERST	14
0000100	#	18	78200301	ARM LI 17° 6° LWD MONT. * OHNE S	14
DB370	#6KT-SHR 4014 6X 75 8.8 A2G NE	28	78200183	ARM LI 17° 6° LWD MONT. CATROS	14
917649	#Beleuchtung Front - ohne Montage	16,22,20,18	78200545	ARM RE 14° 4° LWD MONT. (MB) CA	14
NC209	#BUCHSENGEHAEUSE 2-POL. SC	16,20,18	78200185	ARM RE 14° 4° LWD MONT. * CATR	14
994157	#FLANSCHLAGER TCJL40 MONT.	10	78200302	ARM RE 14° 4° LWD MONT. * OHNE	14
109428657	#FOLIE "AMAZONE BBG" (DRUCK+	22	78200579	ARM RE 14° LWD MONT. O.SCHEIB	14
911888	#FOLIE "CE" NEU: MD145	22	78200713	ARRETIERUNGSHAKEN (02)	2,4
NB129	#KABEL 6X0,75	18	78200765	ARRETIERUNGSWINKEL (02)	12
KE151	#KABELBINDER 8,0X550 SCHW.	2,4	MG1001	BA CATROS 01## KGB329(D)	38,40
MK024	#KONFORMIT.ERKLAER. CATROS	38,42,40	MG750	BA CATROS## DB3065(D)	42
NA082	#LICHTSCHEIBE F.PL86	18	KE074	BEFESTIG-SHEL 72571 1X 6 W5	18
DH137	#METAL-TACK 2,51X0,76	22	956734	BEFESTIGUNGSHALTER (02) TEIL:B	18
962282	#MONTAGETEILE STRIEGEL- CEN	32	916401	BEGRENZ. LEUCHTENHALT. (02) B	18
6003300	#OBERL.BOLZEN KAT.II (FE//ZN12//	2,30	MG1509	BEIBLATT KLAPPZYLINDER	26
EF152	#S-HAKEN D=3,0 A2G	2,30	78200554	BELEUCHTUNG CATROS (MB) 3001	22
121072312	#STUETZWALZE SW 201-2/520 (11	10	78200538	BELEUCHTUNG CATROS (MB) KLA	20
121072313	#STUETZWALZE SW 251-2/520 OH	10	965355	Beleuchtung für D9/AD/AD-P	16,22
121072314	#STUETZWALZE SW 301-2/520 OH	10	916253	Beleuchtung Heck - ohne Montage mit	16
102956070	#SVK-STAUBMUFFE F.STECK.G3 N	24	MG363	BEUTEL 250X350X0,11 LDPE SELBS	10
102958827	#SVK-STAUBMUFFE F.STECK.G3 P	28	DE397	BLI-NT-MU O.GWD SW=10 H=11 BU	20
78200511	#WALZENARM GEBOG (02) (SB) 7	6	GD382	BLOCKKUGELHAHN M14X1,5 BKH 8	26
78200575	#WALZENARM GEBOG LI (02) (SB)	6	DD224	BOHR-SHR 15480 6,3X25 FLZNL-48	6,8
DE021	6KT-MU 4032 M 4 8 A2G	18	78200112	BOLZEN (FE//ZN12//C) RD 10278 5	2,4
DE144	6KT-MU 4032 M 4 A4-70	16,22	78200735	BOLZEN (FE//ZN12//C) RD 10278 6	4
DE023	6KT-MU 4032 M 5 8 A2G	18	957304	BUCHSE KW (FE//ZN12//C) RD 102	6,8
DE030	6KT-MU 4032 M 8 A4-70	16	NF132	BUCHSENGEHAEUSE 5POL. SCHW	18
DE032	6KT-MU 4032 M10 8 A2G	16,20	NF133	BUCHSENGEHAEUSE 5POL. WEIS	18
DE112	6KT-MU 4032 M24 8 A2G	20,4	78200870	CATROS ZUSATZGEWICHT (02)	34
DE327	6KT-MU 8673 M10X1 10 FLZNL-480	14	78250281	DICHTUNGSSATZ ARM LWD (MB)	14
DB004	6KT-SHR 4014 6X 45 8.8 A2G	26	78250282	EINSCHLAGWERKZEUG (11) RO 10	14
DB020	6KT-SHR 4014 8X 50 8.8 A2G	28	78200861	EISENGRANULAT 25 KG-ABFÜLLUN	4
DB063	6KT-SHR 4014 12X 50 8.8 A2G	6,12	AI001	EISENGRANULAT BESCHWERUNG	2
DB374	6KT-SHR 4014 12X 65 8.8 A2G	20,4	MH439	ERS.TEILLIS. CATROS 3001-6001	38,42,40
DB271	6KT-SHR 4014 12X 70 10.9 FLZNL-	12	6057200	EXZENTERBOLZEN GESCHMIED 4K	2,4
DB247	6KT-SHR 4014 12X 80 8.8 A2G	2,4	78400003	FEDERGUMMI D=40+/- 1 RUNDSC	14
DB076	6KT-SHR 4014 12X 90 8.8 A2G	30,34,32	78200081	FEDERGUMMI LANG D40+/- 1 RUN	14
DB382	6KT-SHR 4014 16X 50 8.8 A2G	32	DF208	FED-RG 128A 4 A2 NICHT F.NEUK	16,22,20,18
DB094	6KT-SHR 4014 16X 55 8.8 A2G	20,4	DF293	FED-RG 128A 5 A2 NICHT F.NEUK	18
DB450	6KT-SHR 4014 16X 60 10.9 FLZNL-	6,8	78400241	FILZRING 55X63X1,5	14
DB096	6KT-SHR 4014 16X 60 8.8 A2G	30,32	6360200	FILZRING 96X52X2	6,10
DB264	6KT-SHR 4014 16X220 8.8 A2G	30,32	961127	FLANSCH (FE//ZN12//C) BL 10051 1	32
DB235	6KT-SHR 4014 16X250 8.8 A2G	32	960956	FLANSCH (02) TEI:BL 15X 70X 140	30,32
DB395	6KT-SHR 4014 20X 80 8.8 A2G	2,4	DD253	FL-KPF-SHR 7045 5X25 H 4.8 A2G	18
DB396	6KT-SHR 4014 20X 90 8.8 A2G	4	DA329	FL-RD-SHR 603 12X 35 10.9 FLZNL-	14
DB113	6KT-SHR 4014 20X100 8.8 A2G	34	DA458	FL-RD-SHR 603 12X 40 8.8 A2G	14
DB401	6KT-SHR 4014 24X 65 8.8 A2G	20,4	CE062	FLSH-LA 4-LO 40X130X51,4 O. EXZ-	6,10
DC346	6KT-SHR 4017 4X 20 8.8 A2G	20	957305	FLSH-LA REP.SATZ KW/PW/SW	10
DC252	6KT-SHR 4017 4X 20 A2-70	16,22,18	78200557	FOILE "4001" (DUCK+PLOTT) ORAN	22
DC290	6KT-SHR 4017 6X 55 8.8 A2G	24	78200567	FOLIE "3001" (DRUCK+PLOTT) ORA	22
DC031	6KT-SHR 4017 8X 20 A2-70	16	78200063	FOLIE "CATROS" (DRUCK+STANZE	22
DC036	6KT-SHR 4017 8X 25 A2-70	16,22,20	MD095	FOLIE BETRIEBSANLEITUNG LESE	22
DC060	6KT-SHR 4017 10X 20 8.8 A2G	16,20	MD114	FOLIE HINWEIS SCHMIERSTELLE A	22
DC063	6KT-SHR 4017 10X 25 8.8 A2G	6,22,8	MD097	FOLIE KRAFTHEBER VON AUSSEN	22
DC068	6KT-SHR 4017 10X 35 8.8 A2G	30,32	MD100	FOLIE KRANHAKEN AWN090301	22
DC091	6KT-SHR 4017 12X 25 A2-70	16	MD082	FOLIE MITFAHREN VERBOTEN STU	22
DC097	6KT-SHR 4017 12X 40 8.8 A2G	20,10,4	MD102	FOLIE REPARATURARBEITEN MOT	22
DC103	6KT-SHR 4017 12X 50 10.9 FLZNL-	10	78200568	FOLIENSATZ CATROS 3001	22
DC142	6KT-SHR 4017 20X 55 8.8 A2G	34	78200558	FOLIENSATZ CATROS 4001	22
DD491	6KT-SHR 8676 10X1X 30 12.9 FLZN	14	78200703	GEWINDEWINKEL (A2G) RD 10278	22
957147	ABSTREIFER KW (02) BL 10051 3X	6,8	CH081	GLEIT-LA ZB D=15/17 L=12 IGLIDUR	2,4
78200952	ANHAENGER TRANSPORTSICHER	22	78200437	GLEITLAGER RD KUNST. 60X 25 P	2,4
956733	ANSCHRAUBWINKEL (02) BL 10051	16	OB046	GRUNDFARBE HELLGRAU SPRAYD	36
78200405	ARM 14° OB (02) (SB) VERSTEL.C	14	965170	GUMMIKEILRING 580-74-15 75 SHO	6,8
78200845	ARM 14° OB VERST. (02) (SB) VE	14	955878	GUMMIKEILRING AUSSEN 83SHOR	6,8
78200802	ARM 14°UN VORMONT (MB) OHNE	14	78200792	HALTER (02) (SB)	22



Nr.	Bezeichnung	Seite	Nr.	Bezeichnung	Seite
78201087	HALTER LI LANG (02) (SB)	34	NA047	LICHTSCHEIBE F.BBS 95 L / R	18
78201088	HALTER RE LANG (02) (SB)	34	NA046	LICHTSCHEIBE F.BBSK95 L / R	18
78200937	HALTER VO (02) (SB)	20,4	FA078	LW-DICHTUNG 38,0X51,0X20 HART	14
GB030	HD-SCHL. 1SN 6 N /N - 1000 DIN	26	MG1438	MA HECKSTRIEGEL CATROS / PLA	32
GB031	HD-SCHL. 1SN 6 N /N - 1250 DIN	28,26	DH142	METAL-TACK 2,85/2,44X0,63	8
GB032	HD-SCHL. 1SN 6 N /N - 1500 DIN	26	78201325	MITTELRAHMEN 4...6M (02) (SB) CA	2,26,4
GB357	HD-SCHL. 1SN 6 N /N - 1500 M.S	26	78201036	MONTAGEANLEITUNG HYDR ARBEI	28
GB100	HD-SCHL. 1SN 6 N /N90- 1000 DI	28	78200979	MONTAGEANLEITUNG NACHRUES	36
GB101	HD-SCHL. 1SN 6 N /N90- 1250 DI	28,26	78200846	MONTAGESATZ BELEUCHTUNG	20,18
GB086	HD-SCHL. 1SN 6 N /N90- 1500 DI	28	961130	MONTAGETEILE STRIEGEL KW580	30,32
GB102	HD-SCHL. 1SN 6 N /N90- 2000 DI	28	78100486	NABE LWD VERST (FE//ZN12//C) T	14
GB111	HD-SCHL. 1SN 6 N /N90- 3000 DI	28	78200949	NACHRUESTSATZ CATROS GEKLA	36
GB056	HD-SCHL. 2SN 10 N /N - 1000 DIN	24	NML	NICHT MEHR LIEFERBAR	14
GB277	HD-SCHL. 2SN 10 N /N - 1250 DIN	24	78200967	OBERLENKER KAT 2 -05 M.RATSCH	2,4
78200078	HYDRAULIK CATROS *	24	6564400	OBERLENKERBOLZEN KAT .III (MB)	2,4
78200862	HYDRAULISCHE TIEFENVERSTELL	28,40	968153	OBERLENKERBOLZEN KAT.II (MB)	2,30,32,4
78200865	HYDRAULISCHE TIEFENVERSTELL	28,40	FC017	O-RING 72,00X3,00 NBR 70	14
78200866	Hydraulische Tiefenverstellung für C	28,38,40	78200942	PLATTE (02) TEIL:BL 10029	20,4
78200867	Hydraulische Tiefenverstellung für C	28,38,40	78200995	PLATTE 2 BL 10051 8X230X 424 S3	36
78200863	HYD-ZYL D- 70-40-100- 550 (02) TE	28	78201004	PLATTE RE TEIL:BL 10029 15A X 19	36
78200864	HYD-ZYL D- 80-40-100- 550 (02) TE	28	78200994	PLATTE TEIL:BL 10029 15A X 198X 4	36
78240024	HYD-ZYL D-100-50-630- 955 (02)##	24,26	MI1538	PROSPEKT CATROS (D)	38,42,40
NB143	KABEL H03VV-F 2X0,75 SCHW.	18	951816	QUERBOLZEN RD 669 12X 85 9SM	2,30
NB012	KABEL H03VV-F 4X0,75 SCHW.	18	78201378	RAHMEN CAT 06 STARR (02) (SB) C	2,34,4
KE040	KABELBINDER 2,5X102 PA66	16,20	78200171	RAHMEN KWL 202/580 **(11)	6,8
KE195	KABELBINDER 3,6X203 SCHW.	20	78700011	RAHMEN KWL 252/580 **(11)	6,8
KE032	KABELBINDER 4,8X160 SCHW.	16,20	78230304	RAHMEN KWL 302/580 **(11)	6,8
KE169	KABELBINDER 4,8X188 PA66 Pand	16	78700291	RAHMEN KWL 312/580 **(11)	8
KE196	KABELBINDER 7,6X380 SCHW.	20	78230314	RAHMEN KWL 402/580**(11)	6,8
NB115	KABELSATZ	16,22,20,18	121072385	RAHMEN SW 251-2/520 KPL.	10
NO046	KABELVERBINDER-DOSE	16,18	121072394	RAHMEN SW 401/520 KPL.	10
ID206	KAPSTO-STOPFEN 320 GL50	2,4	MG1193	REP.ANLEIT. SCHEIBENELEMENTE	14
78200170	KEILRINGWALZE KWL 202/580	6,8	954880	REPARATURSATZ WALZENRONDE	6,8
78700870	KEILRINGWALZE KWL 252/580	6,8	78200947	RIPPE LI TEIL:BL 10029 8A X 314X 3	36
78230303	KEILRINGWALZE KWL 302/580	6,8	78200945	RIPPE OB. BL 10051 10X320X 350 S	36
78700871	KEILRINGWALZE KWL 312/580	8	78200948	RIPPE RE TEIL:BL 10029 8A X 314X	36
78240404	KEILRINGWALZE KWL 402/580	6,8	78200243	ROHRHALTER KUNST. PP SCHWA	22,20,32
78200386	KLAPPBOLZEN (FE//ZN12//C) RD	2,4	78200356	ROLLE RD KUNST. 80 TECAMID	12
78200740	KL-BUEGEL SPITZ 10X79,5X85 (FE/	20	GD462	RUECKSCHLAGVENTIL DOPP.ENTS	28
960995	KLEMMBUEGEL OB. (FE//ZN12//A)	6,8	ND014	RUECKSTRAHLER 44X94 GELB KLE	16,22,20,18
960996	KLEMMBUEGEL UN. (FE//ZN12//A)	6,8	ND005	RUECKSTRAHLER D=61 ROT 1X M5	18
955875	KLEMMRING B=103+1 D=440 LUPO	6,8	XL011	SCHEIBE 460/4	14
955226	KLEMMRONDE (02) BL 10051 4X D	6,8	HC175	SCHEIBE D=360 MM, DICK= 4MM	14
DG084	KLP-STE 11023 10X55 A2G	2,30	960953	SCHELLE (FE//ZN12//C) BL 10051 5	30,32
DG111	KLP-STE 11023 12X45 A2G	2,4	78200487	SCHIEBESTANGE LG 40 RD 10278	12
DG035	KLP-STE 17X60 A2G SI-KLP-STE	2	78200455	SCHIEBESTANGE RD 10278 40h9 X	12
78100967	KOMP SCHEIBE 17.6° CATROS	14,12	78200941	SCHIEBETEIL (02) (SB)	20,4
78200433	Kompaktscheibenegge Catros 3001	38,42,40	CG017	SCHMIERNIP. 71412 AS 8X1 A3C	2,4
78200525	Kompaktscheibenegge Catros 4001	38,42,40	CG065	SCHMIERNIP. 71412 BR 1/8 67 GRA	6,10
78200367	Kompaktscheibenegge Catros 4001-	26,38,42,40	CG022	SCHMIERNIP. 71412 CR 1/8	10
78200526	Kompaktscheibenegge Catros 5001-	26,38,42,40	OD041	SCHMIERSEIFE OLDEROL- GOLD-G	8
78200366	Kompaktscheibenegge Catros 6001-	26,38,42,40	102956820	SCHOTT-VERSCHR. GERADE 15-22	24
78200542	KOMP-SCHEIBENELEMENT 14° 4°	14,12	CC007	SCHRAEG-KU-LA 628 3306B	14
78200403	KOMP-SCHEIBENELEMENT 14° LW	14	NA034	SCHUTZHAUBE	18
78200712	KOMP-SCHEIBENELEMENT 14° LW	14,12	6180100	SCHUTZKAPPE I 62X1,5 KUNST. PP	10
78200404	KOMP-SCHEIBENELEMENT 17° LW	14,12	78250283	SCHUTZKAPPE KUNST. PA6+30%G	14
78200182	KOMP-SCHEIBENELEMENT RE 14°	14	NB140	SCHUTZROHR DI=18,6 FLEXIBEL K	22,20
NF113	KONTAKT BUCHSE F.ZUSATZBEL.	18	3088400	SEILLASCHE KUNST. PA66 NATUR	2,4
NF131	KONTAKT STECKER F.ZUSATZBEL	18	78104049	SEITENRAHMEN LI (02) (SB) CAT	34
OB032	LACK GRUEN SPRAYDOSE A 400M	36	78200876	SEITENRAHMEN LI (02) (SB) CATR	2,34,4
78400004	LAGERPLATTE (02) TEIL:BL 8X200	14	78200877	SEITENRAHMEN RE **(02) CATRO	2,4
950652	LAGERSCHUTZKAPPE	6,10	78200914	SEITENRAHMENVERSTAERKUNG C	36
78200744	LAMPENTRAEGER HI. (02)	20	DD199	SE-SHR 10642 16X 60 8.8 A2G	6,8
78200743	LAMPENTRAEGER VO. (02)	20	DF097	SHB 1441 23X34X4 ST A2G	24
78200524	LENKERBOLZEN (FE//ZN12//C) RD	2,6,4	DF102	SHB 1441 26X40X4 ST A2G	4
0775600	LEUCHTE (HECK BBS 95R)	16,22,20	DF244	SHB 1441 51X68X8 ST A2G	2,4





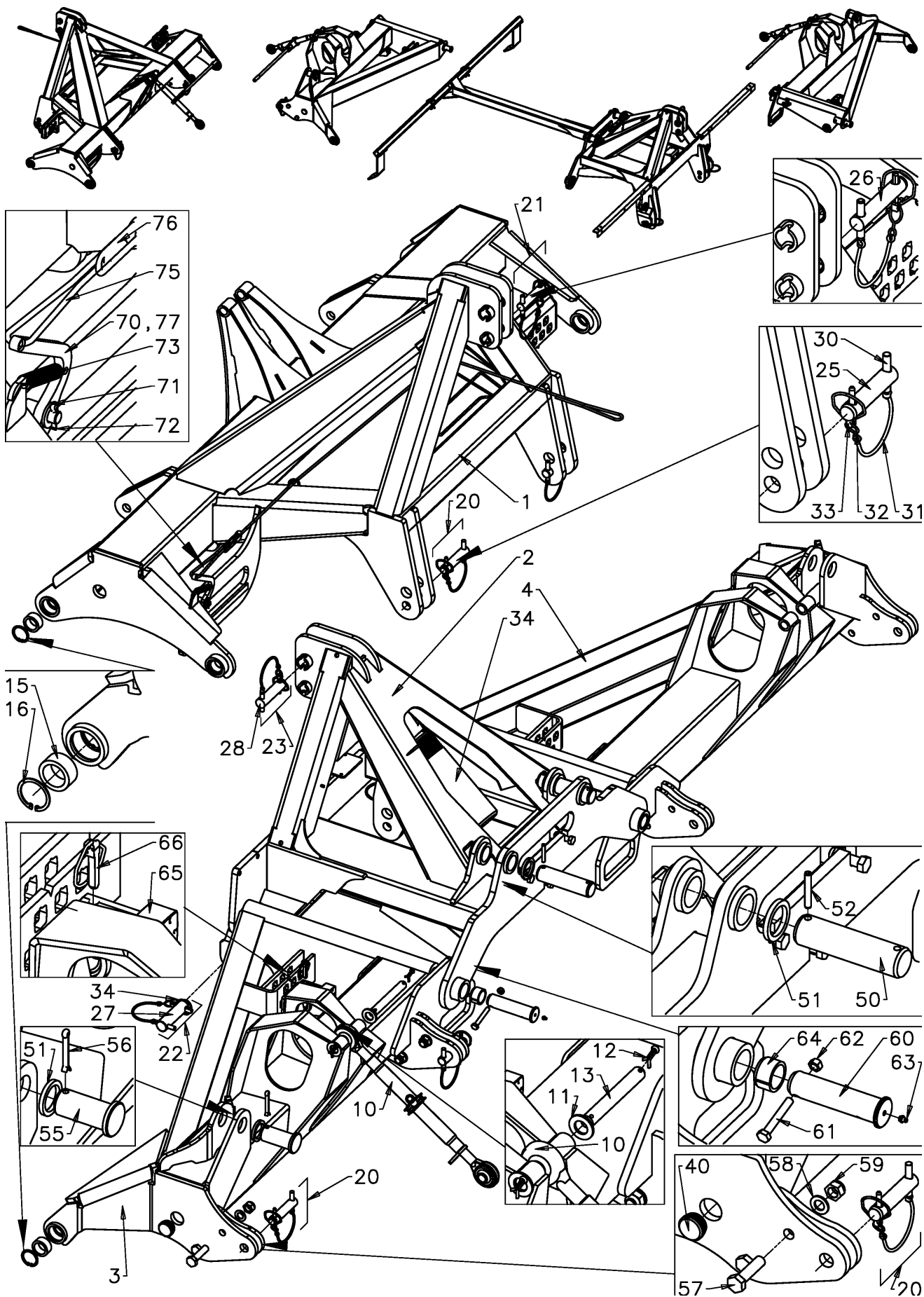
Nr.	Bezeichnung	Seite	Nr.	Bezeichnung	Seite
DF032	SHB 7090 10,5X20X2 ST A2G	6,20,8	960958	STRIEGELROHR 3,00 M (02) 4KT-R	30,32
DF043	SHB 7090 13X24X2,5 ST	16,22	962284	STRIEGELROHR 3,75 M (02) 4KT-R	32
DF044	SHB 7090 13X24X2,5 ST A2G	14,6,20,30,34	961079	STRIEGELROHR 4,00 M (02) 4KT-R	30,32
DF060	SHB 7090 15X28X2,5 ST A2G	26	960957	STRIEGELTASCHE (02) (SB)	30,32
DF077	SHB 7090 17X30X3 ST A2G	2,20,30,32,4	HC210	STRIEGELZINKEN 12MM (RAL9017)	30,32
DF094	SHB 7090 21X37X3 ST A2G	2,34,4	GD405	STROMTEILER 0-25 L D06K01025G3	24,26
DF099	SHB 7090 25X44X4 ST A2G	12	121072384	STUETZWALZENRAHMEN 403-2	10
DF104	SHB 7090 28X50X4 ST A2G	2,6	1233203	Stützwalze SW 301 520 mm Außendu	10,42,40
DF282	SHB 7092 13X20X2 ST A2G	12,10	964894	Stützwalze SW 302/520 520 mm Auß	38
DF056	SHB 7093-1 13X37X3 ST A2G	30,32	1233204	Stützwalze SW 401 520 mm Außendu	10
917419	SICHERUNGSSCHNUR L=195 KUN	2,30	GD008	SVK-STAUBKAPPE F.STECKER 12,5	26
DE211	SI-MU 6927 M10 10 FLZNL-480H	30,32	GD170	SVK-STECKER 7241-1A 10 8L-14X1,	28,26
DE206	SI-MU 6927 M12 10 FLZNL-480H	30,32	EF064	TAUWERK D=6-7 L=3000 GEDREHT	2,4
DE082	SI-MU 7042 M12 8 A2G	2,6,12,10,4	AUFANFRA	TEIL NUR AUF ANFRAGE	38
DE308	SI-MU 985 M 4 8 A2G	20	103855065	Teil nur auf Anfrage!	2
DE303	SI-MU 985 M 6 8 A2G	24,26	78200486	Teil nur auf Anfrage!	12
DE121	SI-MU 985 M 8 8 A2G	20,28	78200751	Teil nur auf Anfrage!	22
DE288	SI-MU 985 M 8 A4-70	16,22	78200871	Teil nur auf Anfrage!	30,32
DE089	SI-MU 985 M10 8 A2G	16,22,20	78201031	TRAEGER 4M HI (02) (SB)	12
DE090	SI-MU 985 M12 8 A2G	14,16,22,20,34	78201141	TRAEGER 4M VO (02) CATROS 40	12
DE142	SI-MU 985 M16 8 A2G	20,30,32,4	78200725	TRAEGER HI 3M **(02)	12
DE306	SI-MU 985 M20 8 A2G	2,34,4	78200742	TRAEGER HI 4M **(02)	12
DE225	SI-MU M10 10 FLZNL-480H (SPERR	6,8	78200569	TRAEGER HI LI 4M **(02)	12
DE202	SI-MU M12 10 FLZNL-480H (SPERR	10	78200559	TRAEGER HI LI 5M **(02)	12
DL084	SI-RG 471 25X1,2 FST	12	78201363	TRAEGER HI LI 6M (02) (SB)	12
DL086	SI-RG 471 30X1,5 FST	14	78200570	TRAEGER HI RE 4M **(02)	12
DL093	SI-RG 471 40X2,5 FST	6,10,8	78200560	TRAEGER HI RE 5M **(02)	12
DL100	SI-RG 472 55X2 FST	2,4	78200346	TRAEGER HI RE 6M **(02) L=2750	12
DF351	SI-SHB CONTACT A 8,2X18X1,4 F	16	78200453	TRAEGER VO 3M **(02)	12
DF362	SI-SHB CONTACT A 10,2X22X1,6 A	16	78200556	TRAEGER VO 4M **(02)	12
DF354	SI-SHB CONTACT A 16,4X32X2,8 F	6	78201331	TRAEGER VO LI 4/5M (02) (SB)	12
DD134	SI-SHR 12X35 100 FLZNL-480H (SP	6,8	78200571	TRAEGER VO RE 4M (02)## NEU: 7	12
DD134	SI-SHR 12X35 100 FLZNL-480H (SP	,6,10	78201333	TRAEGER VO RE 5M (02) (SB)	12
CE066	SPANN-LA M.GEHAEUSE VG YEL 2	6,10,8	78200485	TRAEGER VO RE 6M (02)## NEU: 7	12
CE066	SPANN-LA M.GEHAEUSE VG YEL 2	,6,10	78200812	TYPENSCHILD CATROS 3001 AWN	22
DG101	SPL 1234 5,0X 22 ST A2G	4	78200813	TYPENSCHILD CATROS 4001 AWN	22
DG019	SPL 1234 5,0X 32 ST A2G	2	960668	TYPENSCHILD KW312/580 AWN090	8
DG027	SPL 1234 6,3X 40 ST A2G	2,6,4	960772	TYPENSCHILD KWL 252/580 AWN09	8
DG106	SPL 1234 10,0X 71 ST A2G	2,4	960756	TYPENSCHILD KWL 302/580 AWN09	8
DI239	SPN-BU 1498EG 40/50X30 55Si7	2,4	960773	TYPENSCHILD KWL 402/580 AWN09	8
CG064	SPN-RG SE40 K AN02-110 FA125 F	10	958554	TYPENSCHILD KWL202/580 AWN09	8
DI084	SPN-STI 8752 10X 65 ST FLZNL-72	2,4	78100758	UMRUESTSATZ VERRIEGELUNG C	2,34,4
DL017	S-SHB 988 30X 42X2,5 C60	14	957718	UNTERL.BOLZ. KAT II (FE//ZN12//C	2
NF097	STECKER 7POL. BEL. STECKER DI	16,22,20,18	6010300	UNTERL.BOLZ. KAT.II 106 (MB)	2,4
102957738	STECKER M18X1,5 431032-3 4V14D	24	6180070109	UNTERL.BOLZ. KAT.III RD 10278 40	2
NF136	STIFTGEHAEUSE 5POL. SCHWAR	18	6565400	UNTERLENKERBOLZEN KAT. III (MB	2,4
NF137	STIFTGEHAEUSE 5POL. WEISS S	18	78200834	VERLAENGERUNG **(02)	30,32
78200951	STREBENLASCHEN BL 10051 8X168	36	78702304	VERLAENGERUNG LI (02) (SB) KW	32
962200	STRIEGEL 3,75M. KW/800 CENTAU	32	78702306	VERLAENGERUNG LI (02) (SB) KW	32
961157	STRIEGEL F.KWL 202/580 CENTAU	30,32,42	78702303	VERLAENGERUNG RE (02) (SB) K	32
962129	STRIEGEL FUER KWL375/580 CEN	32	78702305	VERLAENGERUNG RE (02) (SB) K	32
961077	Striegel für KWL 580 mm für Centaur	30,32,42	IC116	VERPACK.HUELSE D=107 LN=340 P	2,4
962283	Striegel für KWL 580mm für Centaur	32	956735	VERSTAERKUNG (02) BL 10051 5X	18
962198	Striegel für KWL 800 mm für Centaur	32	78200993	VERSTAERKUNG IN. BL 10051 15X1	36
962199	Striegel für KWL 800 mm für Centaur	32	GC173	VS ISO 8434-1-BHLN-L8-A3C	26
960952	Striegel hinter Keilringwalze KW 302-	30,32,38,42,40	GC180	VS ISO 8434-1-SDS-L12XG3/8-TYPE	24
962243	Striegel hinter Keilringwalze KW 402-	30,32,38,40	GC174	VS ISO 8434-1-SDS-L8XG3/8-TYPE	28,26
961078	Striegel hinter Keilringwalze KW 402-	30,32,38,42,40	GC029	VS ISO 8434-4-RESWS-L12-8-A3C	26
962244	Striegel hinter Keilringwalze KW 502-	30,32,38,40	GC035	VS ISO 8434-4-SWBT-L12-A3C	24
962245	Striegel hinter Keilringwalze KW 602-	30,32,38,40	GC061	VS ISO 8434-4-SWBT-L8-A3C	26
962290	STRIEGEL KW375	32	GC034	VS ISO 8434-4-SWE-L8-A3C	28,26
962237	STRIEGEL KWL 2,00 M *	32	GC207	VS SWVE12-LR3/8-A3C	26
962238	STRIEGEL KWL 2,50 M (MB)	32	959604	WALZE KW 252/580 *	6,8
962239	STRIEGEL KWL 3,00 M	32	953935	WALZE KW 302/580	6,8
962241	STRIEGEL KWL 4,00 M (MB)	32	78700003	WALZE KW 312/580 *	8
78201122	STRIEGELHALTER (02) (SB)	32	953936	WALZE KW 402/580	6,8



Nr.	Bezeichnung	Seite	Nr.	Bezeichnung	Seite
121072300	WALZE SW 301/520 KPL.	10			
121072301	WALZE SW 401/520 KPL.	10			
78200572	WALZENARM GEBOG RE (02) (SB)	6			
78200794	WALZENARM GERADE (02)	6			
78200804	WALZENARM GERADE RE. (02)	6			
121072379	WALZENRAHMEN PEG.6M	10			
121072393	WALZENRAHMEN PEGASUS 3M/S	10			
959603	WALZENROHR KW 252/580 **	6,8			
955223	WALZENROHR KW 302/580 (SB)	6,8			
78700004	WALZENROHR KW 312/580 **	8			
955224	WALZENROHR KW 402/580 (SB)	6,8			
955358	WALZENROHR KW 402-2/580 (SB)	6,8			
955225	WALZENROHR KW 452/580 (SB)	8			
MC020	WARNTAF.-ERSATZGLAS ROT	18			
MC021	WARNTAF.-ERSATZGLAS WEISS	18			
ND015	WARNTAFEL 300X300	18			
955718	WARNTAFEL AD-P/AD-PL	16,20			
78200858	WARNTAFEL HI LI MIT 6 M KABEL 4	18			
78200857	WARNTAFEL HI RE MIT 6 M KABEL	18			
78200859	WARNTAFEL VO LI MIT 5 M KABEL	18			
78200860	WARNTAFEL VO RE MIT 5 M KABEL	18			
78100507	WINKEL FUER BELEUCHTUNG	4			
78100479	WINKEL FUER BELEUCHTUNG (02)	20			
78200113	WINKEL LI (02) L 1028 50X 5	20			
78200114	WINKEL RE (02) L 1028 50X	20			
78200946	WINKEL UN. BL 10051 10X220X 453	36			
78200966	ZEIGER (02) BL 10051 8X285X 880	4			
HA069	ZUGFED 2,0X17,0X 93	2,4			
78200868	Zusatzgewichte (4x 25 kg)	34,38			
956402	ZWISCHENPLATTE (02) BL 10051	10			
DA460	ZYL-SHR 4762 8X 45 A2-70	24			



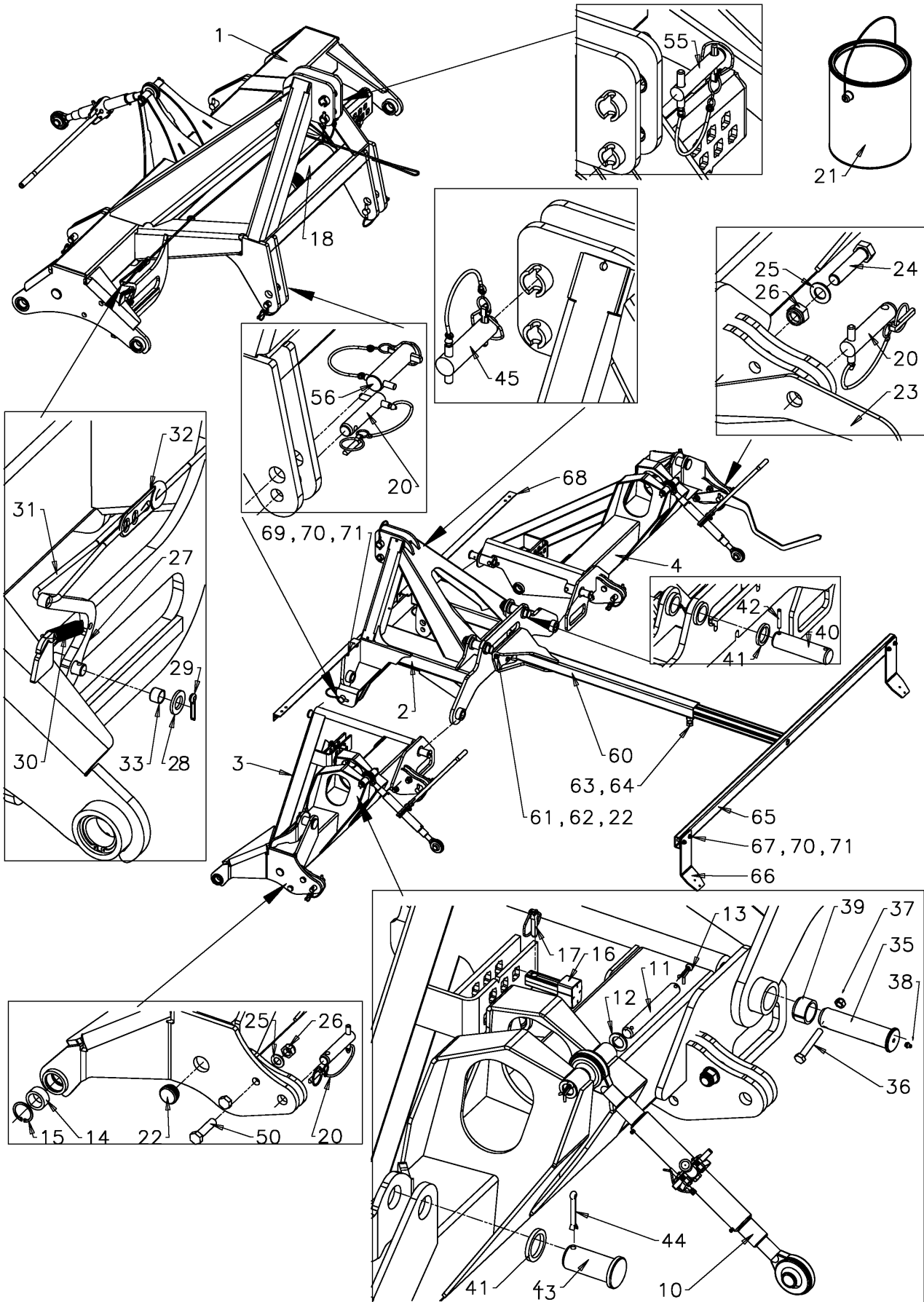
**Notizen:**





## A1 Rahmen für Catros X001 / X001-2 bis 2005

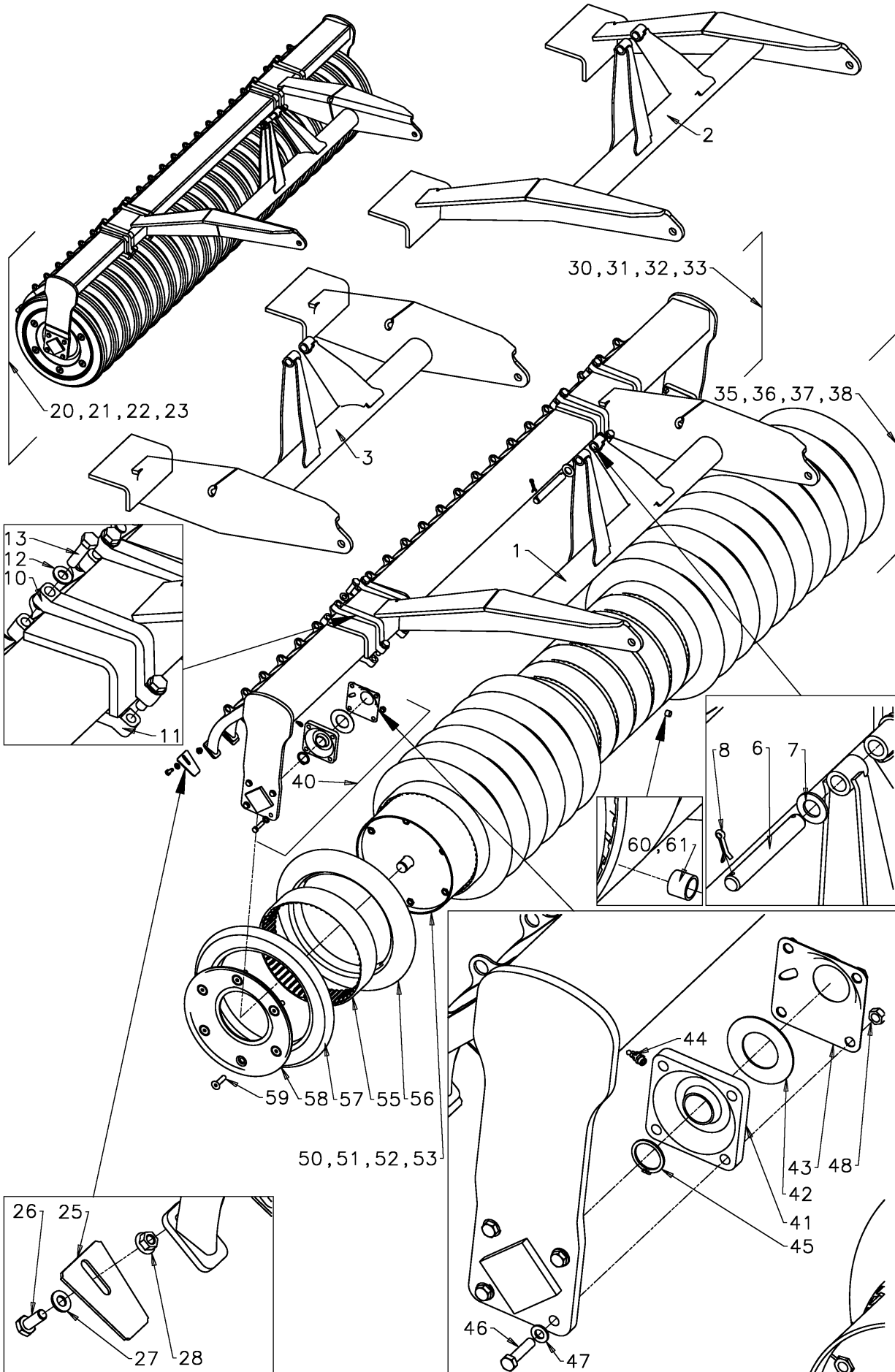
Pos.	Teile-Nr.	Benennung	Anzahl
1	78100758	UMRUESTSATZ VERRIEGELUNG CATROS 3M/4M NUR FUER NEUE TRAEG	1
1	78201378	RAHMEN CAT 06 STARR (02) (SB) CATROS 3001/3501/4001 (neue Teile-Nr)	1
2	78201325	MITTELRAHMEN 4...6M (02) (SB) CATROS 4...6001-2	1
3	78200876	SEITENRAHMEN LI (02) (SB) CATROS 4001-6001	1
4	78200877	SEITENRAHMEN RE *(02) CATROS 4001-6001	1
<b>10</b>	<b>78200967</b>	<b>OBERLENKER KAT 2 -05 M.RATSCHKE (HUELSE AD=48MM)</b> ab 2005	1/2
11	DF104	SHB 7090 28X50X4 ST A2G	6/10
12	DG027	SPL 1234 6,3X 40 ST A2G	4/8
13	78200524	LENKERBOLZEN (FE//ZN12//C) RD 10278 25h9X192 S355JRG2C+C	2/4
15	78200437	GLEITLAGER RD KUNST. 60X 25 POM SCHW.	4
16	DL100	SI-RG 472 55X2 FST	8
<b>20</b>	<b>6010300</b>	<b>UNTERL.BOLZ. KAT.II 106 (MB)</b>	4
<b>21</b>	<b>968153</b>	<b>OBERLENKERBOLZEN KAT.II (MB)</b>	1/0
<b>22</b>	<b>6565400</b>	<b>UNTERLENKERBOLZEN KAT. III (MB)</b>	0/2
<b>23</b>	<b>6564400</b>	<b>OBERLENKERBOLZEN KAT .III (MB)</b>	0/1
25	957718	UNTERL.BOLZ. KAT II (FE//ZN12//C) RD 10278 28h9X136,5 C45+C	1
26	6003300	#OBERL.BOLZEN KAT.II (FE//ZN12//C) (MB)	1
27	618007010900	UNTERL.BOLZ. KAT.III RD 10278 40X144 34CrNiMo6+C+QT	1
28	6564400	OBERLENKERBOLZEN KAT .III (MB)	1
30	951816	QUERBOLZEN RD 669 12X 85 9SMN28 K	1
31	917419	SICHERUNGSSCHNUR L=195 KUNST. PUR 72-SH. NATUR	1
32	EF152	#S-HAKEN D=3,0 A2G	1
33	DG084	KLP-STE 11023 10X55 A2G	1
34	DG035	KLP-STE 17X60 A2G SI-KLP-STE	1
<b>40</b>	<b>IC116</b>	<b>VERPACK.HUELSE D=107 LN=340 PE TRANSP. (GEWINDEPACK)</b>	1
o.Abb.	AI001	EISENGRANULAT BESCHWERUNGSMATERIAL	150/300
o.Abb.	KE151	#KABELBINDER 8,0X550 SCHW.	5
43	ID206	KAPSTO-STOPFEN 320 GL50	2
50	78200112	BOLZEN (FE//ZN12//C) RD 10278 50h9X190 34CrNiMo6V	0/2
51	DF244	SHB 1441 51X68X8 ST A2G	0/4
52	DI084	SPN-STI 8752 10X 65 ST FLZNL-720H	0/2
55	103855065	Teil nur auf Anfrage!	0/2
56	DG106	SPL 1234 10,0X 71 ST A2G	0/2
57	DB395	6KT-SHR 4014 20X 80 8.8 A2G	0/8
58	DF094	SHB 7090 21X37X3 ST A2G	0/8
59	DE306	SI-MU 985 M20 8 A2G	0/8
60	78200386	KLAPPBOLZEN (FE//ZN12//C) RD 10278 50h9X 168 S355J2G3C+C	0/6
61	DB247	6KT-SHR 4014 12X 80 8.8 A2G	0/4
62	DE082	SI-MU 7042 M12 8 A2G	0/4
63	CG017	SCHMIERNIP. 71412 AS 8X1 A3C	0/4
64	DI239	SPN-BU 1498EG 40/50X30 55SI7	0/2
65	6057200	EXZENTERBOLZEN GESCHMIED 4KT.25 L=110 ST50	1/2
66	DG111	KLP-STE 11023 12X45 A2G	1/2
70	78200713	ARRETIERUNGSHAKEN (02)	1/0
71	DF077	SHB 7090 17X30X3 ST A2G	1/0
72	DG019	SPL 1234 5,0X 32 ST A2G	1/0
73	HA069	ZUGFED 2,0X17,0X 93	1/0
75	EF064	TAUWERK D=6-7 L=3000 GEDREHT PP MIT 1 SCHLAUFE	1/0
76	3088400	SEILLASCHE KUNST. PA66 NATUR	1/0





## A2 Rahmen für CATROS 3001/4001/4001-2/5001-2/6001-2 ab 2005

Pos.	Teile-Nr.	Benennung	Anzahl
1	78100758	UMRUESTSATZ VERRIEGELUNG CATROS 3M/4M NUR FUER NEUE TRAEG	1////
1	78201378	RAHMEN CAT 06 STARR (02) (SB) CATROS 3001/3501/4001 (neue Teile-Nr)	1////
2	78201325	MITTELRAHMEN 4...6M (02) (SB) CATROS 4...6001-2	//1/1/1
3	78200876	SEITENRAHMEN LI (02) (SB) CATROS 4001-6001	//1/1/1
4	78200877	SEITENRAHMEN RE *(02) CATROS 4001-6001	//1/1/1
<b>10</b>	<b>78200967</b>	<b>OBERLENKER KAT 2 -05 M.RATSCHKE (HUELSE AD=48MM)</b>	1/1/2/2/2
11	78200524	LENKERBOLZEN (FE//ZN12//C) RD 10278 25h9X192 S355JRG2C+C	2/2/4/4/4
12	DF102	SHB 1441 26X40X4 ST A2G	4/4/8/8/8
13	DG027	SPL 1234 6,3X 40 ST A2G	4/4/8/8/8
14	78200437	GLEITLAGER RD KUNST. 60X 25 POM SCHW.	4
15	DL100	SI-RG 472 55X2 FST	4
16	6057200	EXZENTERBOLZEN GESCHMIED 4KT.25 L=110 ST50	1/1/2/2/2
17	DG111	KLP-STE 11023 12X45 A2G	1/1/2/2/2
18	IC116	VERPACK.HUELSE D=107 LN=340 PE TRANSP. (GEWINDEPACK)	1
o.Abb.	KE151	#KABELBINDER 8,0X550 SCHW.	2
<b>20</b>	<b>6010300</b>	<b>UNTERL.BOLZ. KAT.II 106 (MB)</b>	4
<b>21</b>	<b>78200861</b>	<b>EISENGRANULAT 25 KG-ABFÜLLUNG (STAHLGIESS-BALLASTIERUNG)</b>	1
22	ID206	KAPSTO-STOPFEN 320 GL50	2
23	78200966	ZEIGER (02) BL 10051 8X285X 880 S355MC	1/1/2/2/2
24	DB396	6KT-SHR 4014 20X 90 8.8 A2G	1/1/2/2/2
25	DF094	SHB 7090 21X37X3 ST A2G	1/1/8/8/8
26	DE306	SI-MU 985 M20 8 A2G	1/1/8/8/8
27	78200713	ARRETIERUNGSHAKEN (02)	1/1///
28	DF077	SHB 7090 17X30X3 ST A2G	1/1/3/3/3
29	DG101	SPL 1234 5,0X 22 ST A2G	1/1///
30	HA069	ZUGFED 2,0X17,0X 93	1/1///
31	EF064	TAUWERK D=6-7 L=3000 GEDREHT PP MIT 1 SCHLAUFE	1/1///
32	3088400	SEILLASCHE KUNST. PA66 NATUR	1/1///
33	CH081	GLEIT-LA ZB D=15/17 L=12 IGLIDUR G	1/1/1///
35	78200386	KLAPPBOLZEN (FE//ZN12//C) RD 10278 50h9X 168 S355J2G3C+C	//4/4/4
36	DB247	6KT-SHR 4014 12X 80 8.8 A2G	//4/4/4
37	DE082	SI-MU 7042 M12 8 A2G	//4/4/4
38	CG017	SCHMIERNIP. 71412 AS 8X1 A3C	//4/4/4
39	DI239	SPN-BU 1498EG 40/50X30 55SI7	//8/8/8
40	78200112	BOLZEN (FE//ZN12//C) RD 10278 50h9X190 34CrNiMo6V	//2/2/2
41	DF244	SHB 1441 51X68X8 ST A2G	//4/4/4
42	DI084	SPN-STI 8752 10X 65 ST FLZNL-720H	//2/2/2
43	78200735	BOLZEN (FE//ZN12//C) RD 10278 60h9X129 S355J2G3C+C	//2/2/2
44	DG106	SPL 1234 10,0X 71 ST A2G	//1/1/1
<b>45</b>	<b>6564400</b>	<b>OBERLENKERBOLZEN KAT .III (MB)</b>	//1/1/1
50	DB395	6KT-SHR 4014 20X 80 8.8 A2G	//6/6/6
<b>55</b>	<b>968153</b>	<b>OBERLENKERBOLZEN KAT.II (MB)</b>	1/1///
<b>56</b>	<b>6565400</b>	<b>UNTERLENKERBOLZEN KAT. III (MB)</b>	1
60	78200937	HALTER VO (02) (SB)	//1/1/1
61	DB094	6KT-SHR 4014 16X 55 8.8 A2G	//3/3/3
62	DE142	SI-MU 985 M16 8 A2G	//3/3/3
63	DB401	6KT-SHR 4014 24X 65 8.8 A2G	//1/1/1
64	DE112	6KT-MU 4032 M24 8 A2G	//1/1/1
65	78200941	SCHIEBETEIL (02) (SB)	//1/1/1
66	78200942	PLATTE (02) TEIL:BL 10029 8A X 118X 410 S355MC	//2/2/2

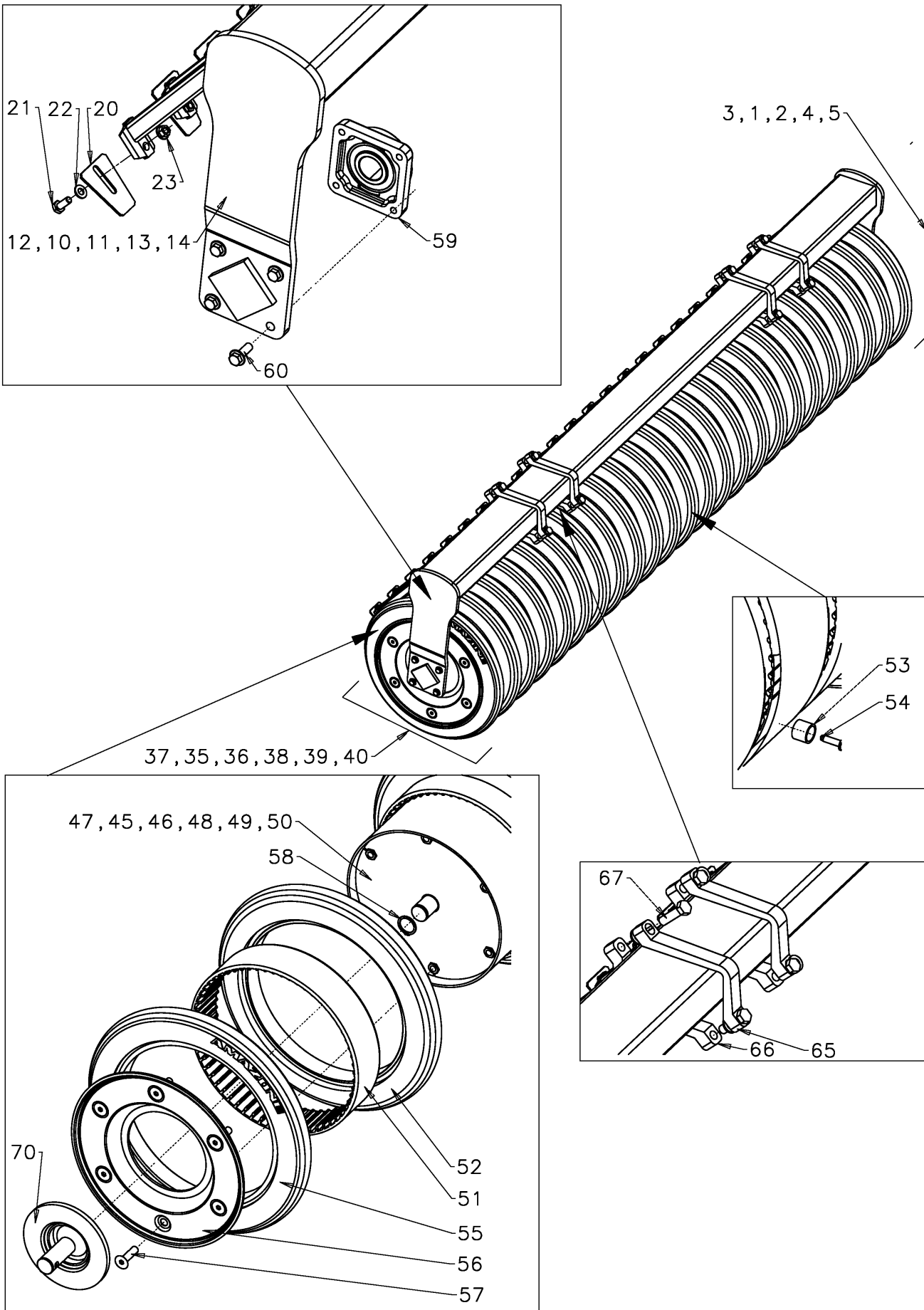






## B1 Hecks für CATROS&CENIUS X001 (055601)

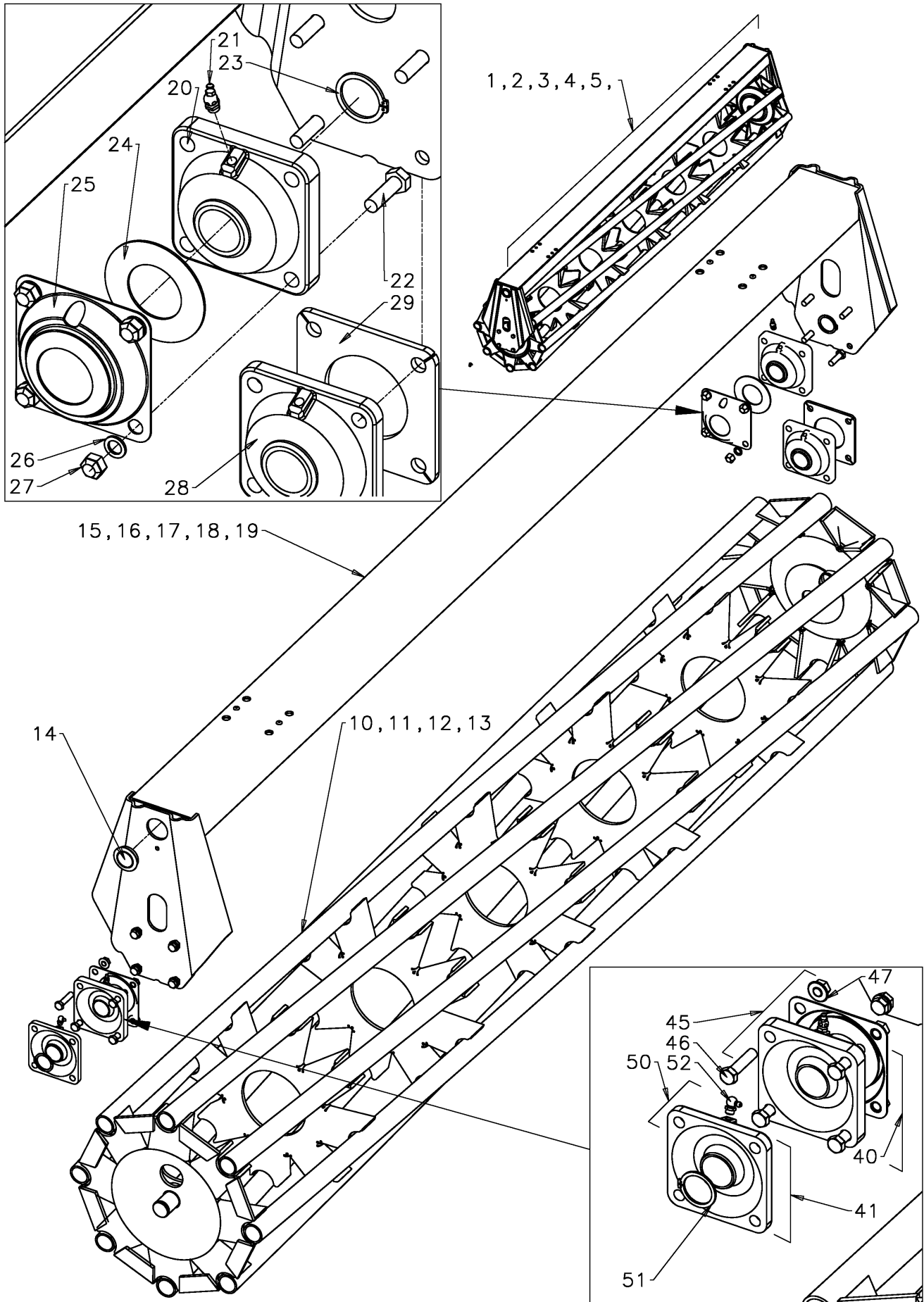
Pos.	Teile-Nr.	Benennung	Anzahl
1	78200794	WALZENARM GERADE (02) ab 2004	2/1
1a	78200511	#WALZENARM GEBOG (02) (SB) 78200794 bis 2004	1
2	78200804	WALZENARM GERADE RE. (02) ab 2004	1
2a	78200575	#WALZENARM GEBOG LI (02) (SB) CATROS 4001-2 bis 2004	1
3	78200804	WALZENARM GERADE RE. (02) ab 2004	1
3a	78200572	WALZENARM GEBOG RE (02) (SB) CATROS 4001-2 bis 2004	1
6	78200524	LENKERBOLZEN (FE//ZN12//C) RD 10278 25h9X192 S355JRG2C+C	1
7	DF104	SHB 7090 28X50X4 ST A2G	2
8	DG027	SPL 1234 6,3X 40 ST A2G	2
10	960995	KLEMMBUEGEL OB. (FE//ZN12//A) BL 10029 30X 99X 254 C45	4
11	960996	KLEMMBUEGEL UN. (FE//ZN12//A) BL 10029 30X101X 253 C45	4
12	DF354	SI-SHB CONTACT A 16,4X32X2,8 FLZNL-480H (AWN020302)	8
13	DB450	6KT-SHR 4014 16X 60 10.9 FLZNL-480H	8
20	78200170	<b>KEILRINGWALZE KWL 202/580</b>	1
21	78700870	<b>KEILRINGWALZE KWL 252/580</b>	1
22	78230303	<b>KEILRINGWALZE KWL 302/580</b>	1
23	78240404	<b>KEILRINGWALZE KWL 402/580</b>	1
25	957147	ABSTREIFER KW (02) BL 10051 3X 67X 90 S355MC	15-31
26	DC063	6KT-SHR 4017 10X 25 8.8 A2G	15-31
27	DF032	SHB 7090 10,5X20X2 ST A2G	15-32
28	DE225	SI-MU M10 10 FLZNL-480H (SPERRZAHN)	15-31
30	78200171	RAHMEN KWL 202/580 **(11)	1
31	78700011	RAHMEN KWL 252/580 **(11)	1
32	78230304	RAHMEN KWL 302/580 **(11)	1
33	78230314	RAHMEN KWL 402/580**(11)	1
35	955357	<b>WALZE KW 402-2/580 (MB) RLG=1905MM</b>	1
36	959604	<b>WALZE KW 252/580 *</b>	1
37	953935	<b>WALZE KW 302/580</b>	1
38	953936	<b>WALZE KW 402/580</b>	1
40	CE066	<b>SPANN-LA M.GEHAEUSE VGYEL 208 SNR O. EXZ-RING GGG (neue Teile-Nr)</b>	1
40	DD134	<b>SI-SHR 12X35 100 FLZNL-480H (SPERRZAHN) (neue Teile-Nr)</b>	1
41	CE066	SPANN-LA M.GEHAEUSE VGYEL 208 SNR O. EXZ-RING GGG ab 05. 2006 mit Pos.46 ersetzt Pos.41a+42+43+44+47+48	2
41a	CE062	FLSH-LA 4-LO 40X130X51,4 O. EXZ-RING GGG bis 05. 2006	2
42	6360200	FILZRING 96X52X2 bis 05. 2006	2
43	950652	LAGERSCHUTZKAPPE bis 05. 2006	2
44	CG065	SCHMIERNIP. 71412 BR 1/8 67 GRAD bis 05. 2006	2
45	DL093	SI-RG 471 40X2,5 FST	2
46	DD134	SI-SHR 12X35 100 FLZNL-480H (SPERRZAHN) ab 0.5.2006	8
46a	DB063	6KT-SHR 4014 12X 50 8.8 A2G bis 05. 2006	8
47	DF044	SHB 7090 13X24X2,5 ST A2G bis 05. 2006	8
48	DE082	SI-MU 7042 M12 8 A2G bis 05. 2006	8
50	955358	WALZENROHR KW 402-2/580 (SB)	1
51	959603	WALZENROHR KW 252/580 **	1





## C1 Keilringwalzen D580 für Catros&Centaur&Cenius ab 2006 (055217)

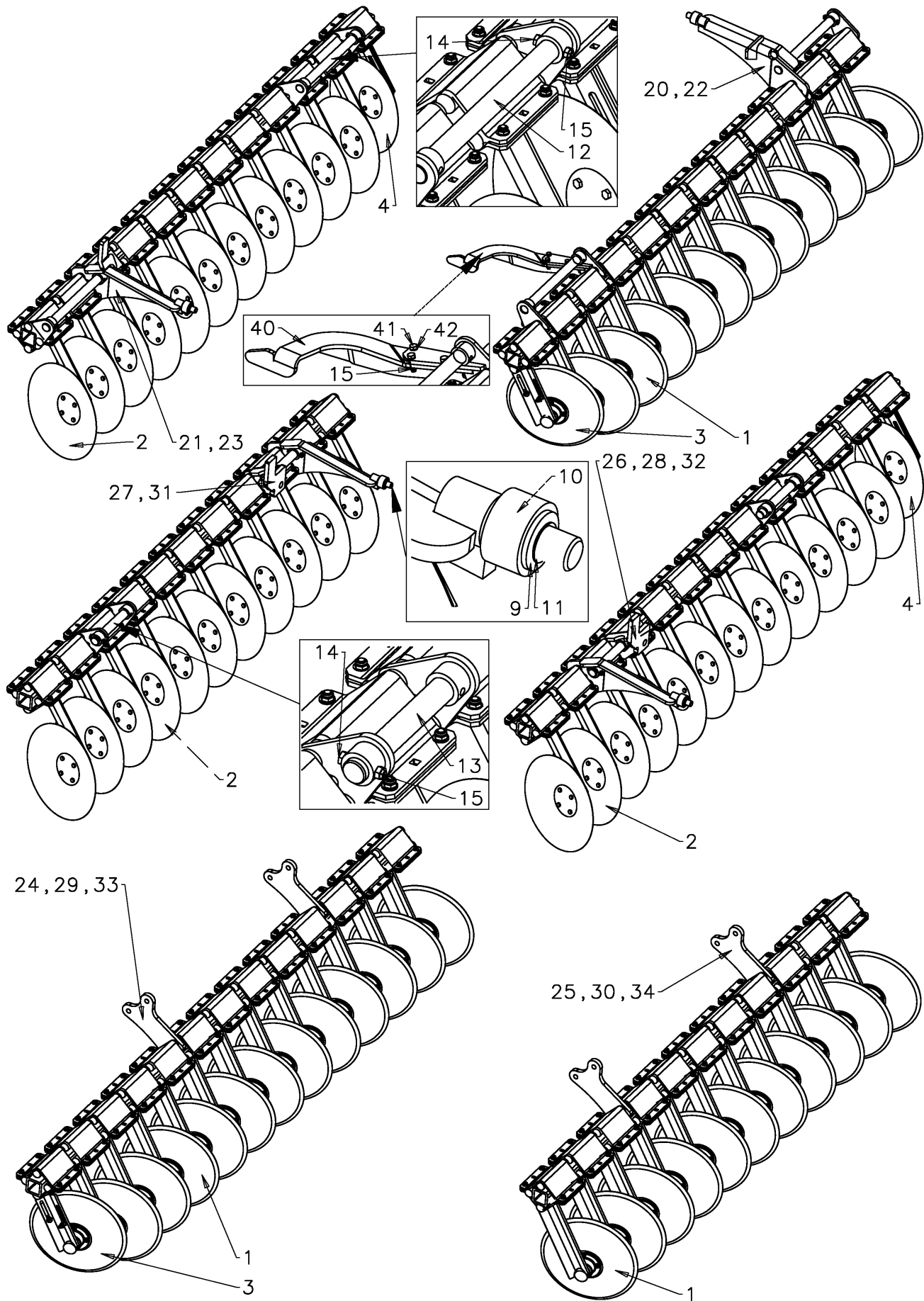
Pos.	Teile-Nr.	Benennung	Anzahl
o.Abb.	78200170	KEILRINGWALZE KWL 202/580	1
o.Abb.	78700870	KEILRINGWALZE KWL 252/580	1
3	78230303	KEILRINGWALZE KWL 302/580	1
o.Abb.	78700871	KEILRINGWALZE KWL 312/580	1
o.Abb.	78240404	KEILRINGWALZE KWL 402/580	1
o.Abb.	78200171	RAHMEN KWL 202/580 **(11)	1
o.Abb.	78700011	RAHMEN KWL 252/580 **(11)	1
12	78230304	RAHMEN KWL 302/580 **(11)	1
o.Abb.	78700291	RAHMEN KWL 312/580 **(11)	1
o.Abb.	78230314	RAHMEN KWL 402/580**(11)	1
20	957147	ABSTREIFER KW (02) BL 10051 3X 67X 90 S355MC	5/19/23/24/31
21	DC063	6KT-SHR 4017 10X 25 8.8 A2G	5/19/23/24/31
22	DF032	SHB 7090 10,5X20X2 ST A2G	5/19/23/24/31
23	DE225	SI-MU M10 10 FLZNL-480H (SPERRZAHN)	5/19/23/24/31
o.Abb.	958554	TYPENSCHILD KWL202/580 AWN090101	1
o.Abb.	960772	TYPENSCHILD KWL 252/580 AWN090101	1
o.Abb.	960756	TYPENSCHILD KWL 302/580 AWN090101	1
o.Abb.	960668	TYPENSCHILD KW312/580 AWN090101	1
o.Abb.	960773	TYPENSCHILD KWL 402/580 AWN090101	1
o.Abb.	DH142	METAL-TACK 2,85/2,44X0,63	2
o.Abb.	955357	WALZE KW 402-2/580 (MB) RLG=1905MM	1
o.Abb.	959604	WALZE KW 252/580 *	1
37	953935	WALZE KW 302/580	1
o.Abb.	78700003	WALZE KW 312/580 *	1
o.Abb.	953936	WALZE KW 402/580	1
o.Abb.	953937	WALZE KW 452/580	1
o.Abb.	955358	WALZENROHR KW 402-2/580 (SB)	1
o.Abb.	959603	WALZENROHR KW 252/580 **	1
47	955223	WALZENROHR KW 302/580 (SB)	1
o.Abb.	78700004	WALZENROHR KW 312/580 **	1
o.Abb.	955224	WALZENROHR KW 402/580 (SB)	1
o.Abb.	955225	WALZENROHR KW 452/580 (SB)	1
51	955875	KLEMMRING B=103+1 D=440 LUPOLEN 5031 L	9/23/24/31/35
52	965170	GUMMIKEILRING 580-74-15 75 SHORE	8/22/23/30/34
53	957304	BUCHSE KW (FE//ZN12//C) RD 10278 20h9X 16 11SMN30+C	4
54	DD224	BOHR-SHR 15480 6,3X25 FLZNL-480H	4
55	955878	GUMMIKEILRING AUSSEN 83SHORE D=580 B=64,5	2
56	955226	KLEMMRONDE (02) BL 10051 4X D= 530 S355MC	2
57	DD199	SE-SHR 10642 16X 60 8.8 A2G	12
58	DL093	SI-RG 471 40X2,5 FST	2
59	CE066	SPANN-LA M.GEHAEUSE VGYEL 208 SNR O. EXZ-RING GGG	2
60	DD134	SI-SHR 12X35 100 FLZNL-480H (SPERRZAHN)	8
o.Abb.	OD041	SCHMIERSEIFE OLDEROL- GOLD-GLANZ-SEIFE	0,5-1,2
65	960995	KLEMMBUEGEL OB. (FE//ZN12//A) BL 10029 30X 99X 254 C45	4
66	960996	KLEMMBUEGEL UN. (FE//ZN12//A) BL 10029 30X101X 253 C45	1
67	DB450	6KT-SHR 4014 16X 60 10.9 FLZNL-480H	8
70	954880	REPARATURSATZ WALZENRONDE	1





## D1 Stützwalzen PEGASUS,CATROS,CENIUS (054503)

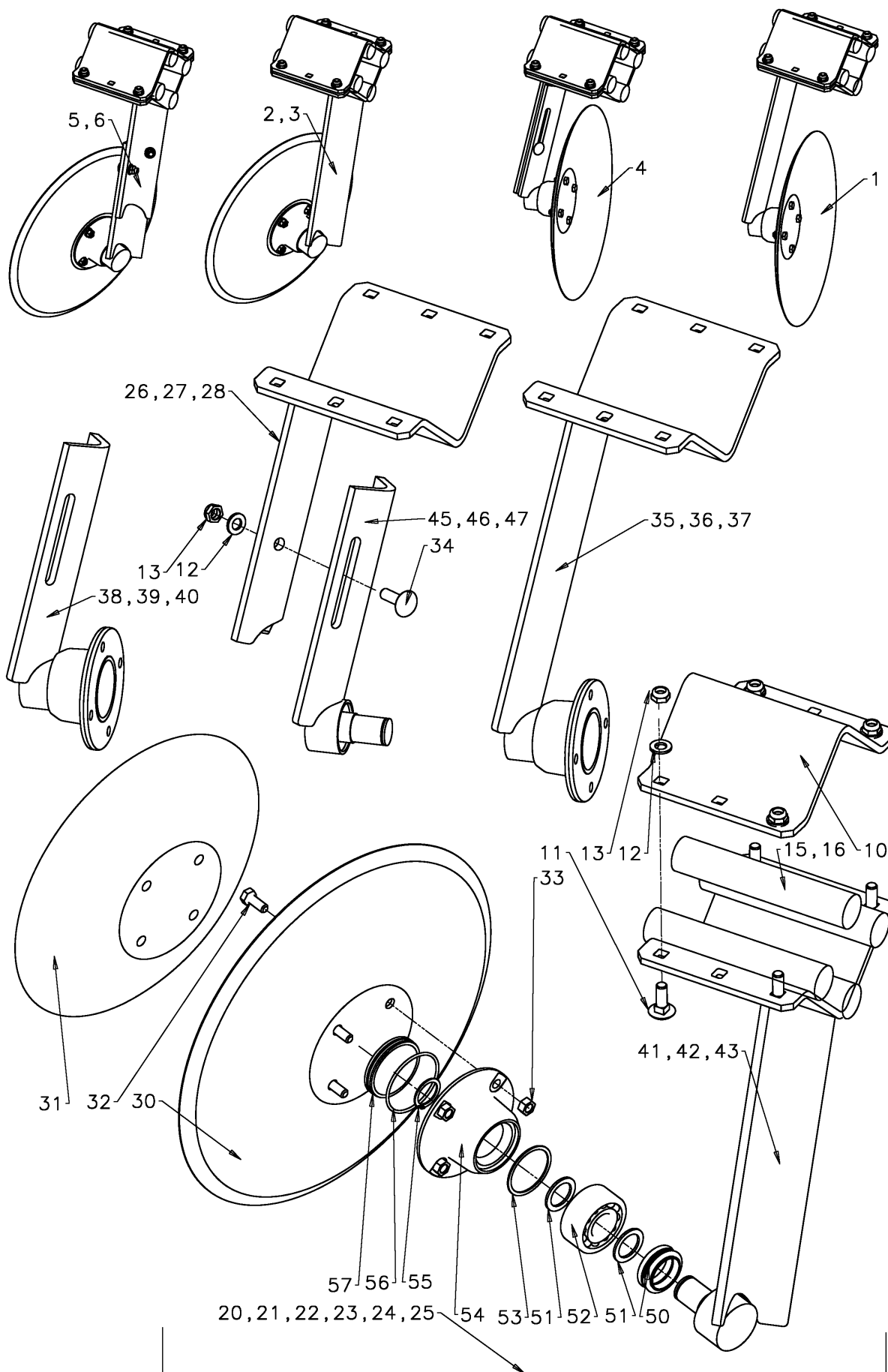
Pos.	Teile-Nr.	Benennung	Anzahl
1	1233203	Stützwalze SW 301 520 mm Außendurchmesser	1
2	1233204	Stützwalze SW 401 520 mm Außendurchmesser	1
3	121072312	#STUETZWALZE SW 201-2/520 (11) OHNE TRAGARME	1
4	121072313	#STUETZWALZE SW 251-2/520 OHNE TRAGARME	1
5	121072314	#STUETZWALZE SW 301-2/520 OHNE TRAGARME	1
10	121072300	WALZE SW 301/520 KPL.	1
11	121072301	WALZE SW 401/520 KPL.	1
12	121072302	WALZE SW 201/520 KPL.	1
13	121072305	WALZE SW 251/520 KPL.	1
14	6180100	SCHUTZKAPPE I 62X1,5 KUNST. PP GELB	2
15	121072393	WALZENRAHMEN PEGASUS 3M/S	1
16	121072394	RAHMEN SW 401/520 KPL.	1
17	121072384	STUETZWALZENRAHMEN 403-2	1
18	121072385	RAHMEN SW 251-2/520 KPL.	1
19	121072379	WALZENRAHMEN PEG.6M	1
20	CE062	FLSH-LA 4-LO 40X130X51,4 O. EXZ-RING GGG	2
21	CG065	SCHMIERNIP. 71412 BR 1/8 67 GRAD	2
22	DC097	6KT-SHR 4017 12X 40 8.8 A2G	8
23	DL093	SI-RG 471 40X2,5 FST	2
24	6360200	FILZRING 96X52X2	2
25	950652	LAGERSCHUTZKAPPE	2
26	DF282	SHB 7092 13X20X2 ST A2G	8
27	DE082	SI-MU 7042 M12 8 A2G	8
28	CE062	FLSH-LA 4-LO 40X130X51,4 O. EXZ-RING GGG	2
29	956402	ZWISCHENPLATTE (02) BL 10051 6X134X 134 S355MC	2
40	994157	#FLANSCHLAGER TCJL40 MONT. NEU : CE066 Pos. 20+21	1
41	957305	FLSH-LA REP.SATZ KW/PW/SW Pos. 28+21	1
45	CE066	SPANN-LA M.GEHAEUSE VGYEL 208 SNR O. EXZ-RING GGG (neue Teile-Nr) Pos. 20+21+24+25+46+47+48	1
45	DD134	SI-SHR 12X35 100 FLZNL-480H (SPERRZAHN) (neue Teile-Nr) Pos. 20+21+24+25+46+47+48	1
46	DC103	6KT-SHR 4017 12X 50 10.9 FLZNL-480H	4
47	DE202	SI-MU M12 10 FLZNL-480H (SPERRZAHN)	4
o.Abb.	MG363	BEUTEL 250X350X0,11 LDPE SELBST.VERSCHL."MINIGRIP"	1
50	CE066	SPANN-LA M.GEHAEUSE VGYEL 208 SNR O. EXZ-RING GGG Pos. 28+48+51+52	1
51	CG064	SPN-RG SE40 K AN02-110 FA125 FA125	1
52	CG022	SCHMIERNIP. 71412 CR 1/8	1





## E1 Scheibentraversen für Catros 3001/4001/4001-2/5001/6001

Pos.	Teile-Nr.	Benennung	Anzahl
1	78200542	KOMP-SCHEIBENELEMENT 14° 4° LWD CATROS X001	1/15/15/19/23
2	78100967	KOMP SCHEIBE 17.6° CATROS	1/15/15/19/23
3	78200712	KOMP-SCHEIBENELEMENT 14° LWD VERSTELLBAR	1
4	78200404	KOMP-SCHEIBENELEMENT 17° LWD VERSTELLBAR	1
9	DF099	SHB 7090 25X44X4 ST A2G	2/4/2/2/2
10	78200356	ROLLE RD KUNST. 80 TECAMID	2/4/2/2/2
11	DL084	SI-RG 471 25X1,2 FST	2/4/2/2/2
12	78200455	SCHIEBESTANGE RD 10278 40h9 X 510 1.4104	4/4///
13	78200487	SCHIEBESTANGE LG 40 RD 10278 40h9 X 315 1.4104	//4/4/4
14	DB271	6KT-SHR 4014 12X 70 10.9 FLZNL-480H	4
15	DE082	SI-MU 7042 M12 8 A2G	4+3/3///
20	78200725	TRAEGER HI 3M *(02)	1///
21	78200453	TRAEGER VO 3M *(02)	1///
22	78201031	TRAEGER 4M HI (02) (SB) ab 12.2005 bis 07.2006	/1///
22	78200742	TRAEGER HI 4M *(02) bis 12.2005	/1///
23	78201141	TRAEGER 4M VO (02) CATROS 4002 ab 12.2005 bis 07.2006	/1///
23	78200556	TRAEGER VO 4M *(02) bis 12.2005	/1///
24	78200569	TRAEGER HI LI 4M *(02)	//1//
25	78200570	TRAEGER HI RE 4M *(02)	//1//
26	78200571	TRAEGER VO RE 4M (02)## NEU: 78201332	//1//
27	78201331	TRAEGER VO LI 4/5M (02) (SB)	//1/1/
28	78201333	TRAEGER VO RE 5M (02) (SB)	//1/1/
29	78200559	TRAEGER HI LI 5M *(02)	///1/
30	78200560	TRAEGER HI RE 5M *(02)	///1/
31	78200486	Teil nur auf Anfrage!	///1/
32	78200485	TRAEGER VO RE 6M (02)## NEU: 78201347	///1/
33	78201363	TRAEGER HI LI 6M (02) (SB)	///1/
34	78200346	TRAEGER HI RE 6M *(02) L=2750	///1/
40	78200765	ARRETIERUNGSWINKEL (02)	1/1///
41	DB063	6KT-SHR 4014 12X 50 8.8 A2G	3/3///
42	DF282	SHB 7092 13X20X2 ST A2G	3/3///

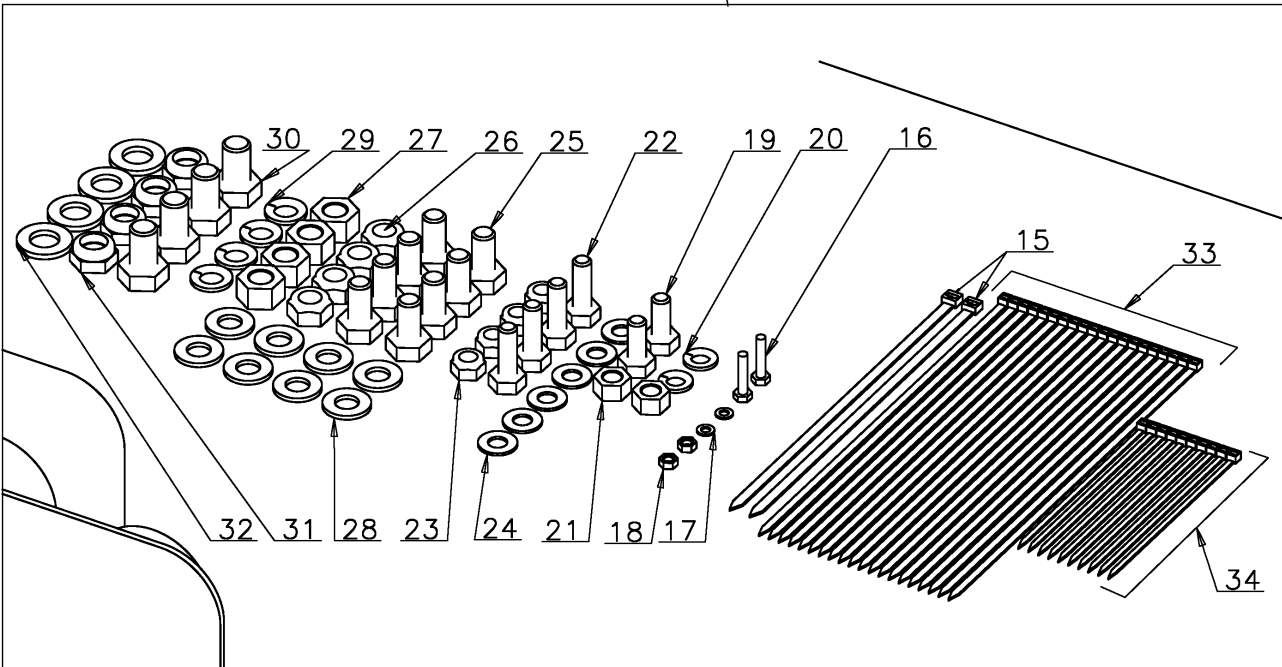
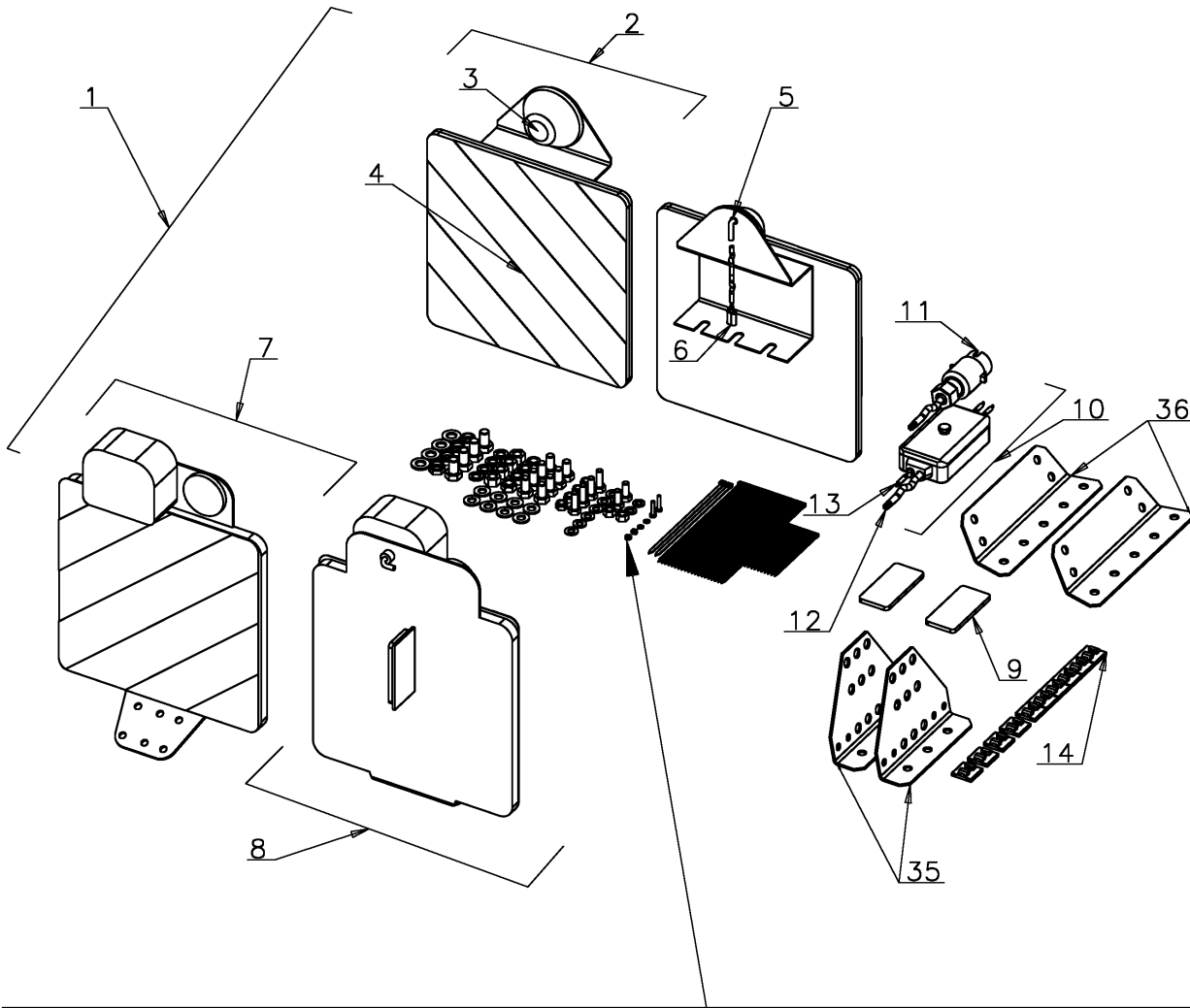






## E2 Scheibenelemente für CATROS X000 / X001 (055201)

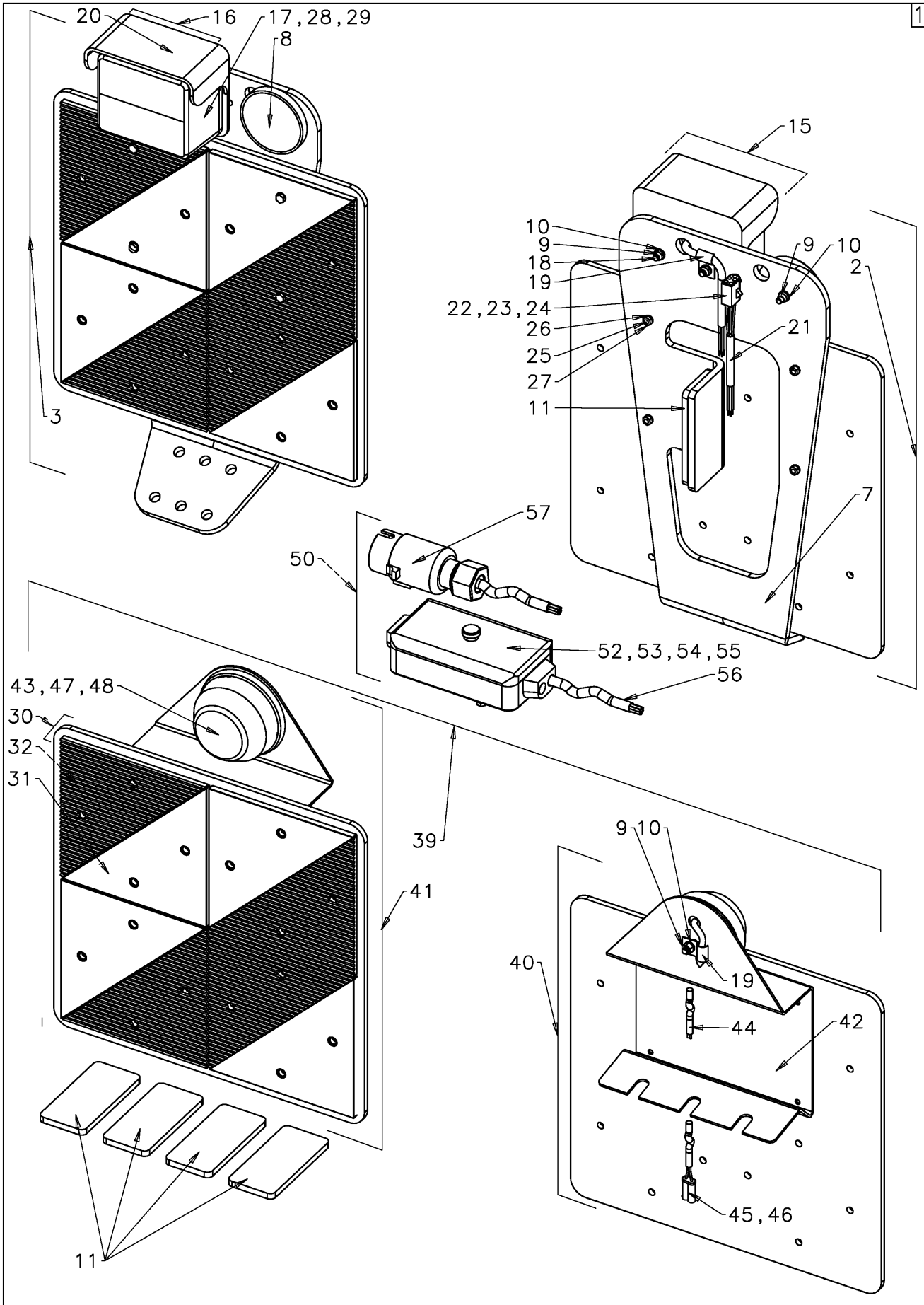
Pos.	Teile-Nr.	Benennung	Anzahl
1	78100967	KOMP SCHEIBE 17.6° CATROS	1
2	78200182	KOMP-SCHEIBENELEMENT RE 14° 4° LWD	1/
3	78200542	KOMP-SCHEIBENELEMENT 14° 4° LWD CATROS X001	/1
4	78200404	KOMP-SCHEIBENELEMENT 17° LWD VERSTELLBAR	1
5	78200403	KOMP-SCHEIBENELEMENT 14° LWD VERSTELLBAR	1/
6	78200712	KOMP-SCHEIBENELEMENT 14° LWD VERSTELLBAR	/1
10	78400004	LAGERPLATTE (02) TEIL:BL 8X200X 291 S355MC	1
11	DA329	FL-RD-SHR 603 12X 35 10.9 FLZNL-480H	4
12	DF044	SHB 7090 13X24X2,5 ST A2G	4
13	DE090	SI-MU 985 M12 8 A2G	4
15	78200081	FEDERGUMMI LANG D40+/- 1 RUNDSCHNUR A169/77 DVR 70SH A 220LG	4
16	78400003	FEDERGUMMI D=40+/- 1 RUNDSCHNUR A169/77 DVR 70SH A 180LG	4
20	78200183	ARM LI 17° 6° LWD MONT. CATROS	1
21	78200185	ARM RE 14° 4° LWD MONT. * CATROS	1/
22	78200545	ARM RE 14° 4° LWD MONT. (MB) CATROS X001	/1
23	78200414	ARM 17°UN VORMONT (MB) VERSTEL.CATROS X001	1
24	78200413	ARM 14°UN VORMONT (MB) VERSTEL.CATROS X000	1/
25	78200707	ARM 14°UN VORMONT (MB) VERSTEL.CATROS X001	/1
26	78200844	ARM 17° OB VERST. (02) (SB) VERSTELLBAR	1
27	78200405	ARM 14° OB (02) (SB) VERSTEL.CATROS X000	1/
28	78200845	ARM 14° OB VERST. (02) (SB) VERSTELLBAR	/1
30	XL011	SCHEIBE 460/4	1
31	HC175	SCHEIBE D=360 MM, DICK= 4MM	1
32	DD491	6KT-SHR 8676 10X1X 30 12.9 FLZNL-480H KLEBENDE BESCHICHTUNG NAC	4
33	DE327	6KT-MU 8673 M10X1 10 FLZNL-480H	4
34	DA458	FL-RD-SHR 603 12X 40 8.8 A2G	2
35	78200301	ARM LI 17° 6° LWD MONT. * OHNE SCHEIBE CATROS	1
36	78200302	ARM RE 14° 4° LWD MONT. * OHNE SCHEIBE CATROS	1/
37	78200579	ARM RE 14° LWD MONT. O.SCHEIBE CATROS X001	/1
38	78200716	ARM 17°UN VORMONT (MB) OHNE SCHEIBE VERSTEL.CATROS	1
39	78200802	ARM 14°UN VORMONT (MB) OHNE SCHEIBE VERSTEL.CATROS X001	1/
40	78200802	ARM 14°UN VORMONT (MB) OHNE SCHEIBE VERSTEL.CATROS X001	/1
41	78200301	ARM LI 17° 6° LWD MONT. * OHNE SCHEIBE CATROS	1
42	78200579	ARM RE 14° LWD MONT. O.SCHEIBE CATROS X001	1/
43	NML	NICHT MEHR LIEFERBAR	/1
45	78200716	ARM 17°UN VORMONT (MB) OHNE SCHEIBE VERSTEL.CATROS	1
46	78200802	ARM 14°UN VORMONT (MB) OHNE SCHEIBE VERSTEL.CATROS X001	1/
47	78200802	ARM 14°UN VORMONT (MB) OHNE SCHEIBE VERSTEL.CATROS X001	/1
50	FA078	LW-DICHTUNG 38,0X51,0X20 HARTGUSS U. O-RING	1
51	DL017	S-SHB 988 30X 42X2,5 C60	2
52	CC007	SCHRAEG-KU-LA 628 3306B	1
53	78400241	FILZRING 55X63X1,5	1
54	78100486	NABE LWD VERST (FE//ZN12//C) TEIL:78100486R	1
55	DL086	SI-RG 471 30X1,5 FST	1
56	FC017	O-RING 72,00X3,00 NBR 70	1
57	78250283	SCHUTZKAPPE KUNST. PA6+30%GF SCHWARZ	1
o.Abb.	NML	NICHT MEHR LIEFERBAR	0,04
o.Abb.	MG1193	REP.ANLEIT. SCHEIBENELEMENTE (D/GB/F/E/RUS)	1
o.Abb.	78250281	DICHTUNGSSATZ ARM LWD (MB)	1
o.Abb.	78250282	EINSCHLAGWERKZEUG (11) RO 10210 70X17,5X 50 S355J2G	1





## F1 Montagesatz "Beleuchtung" (053613) bis 2004

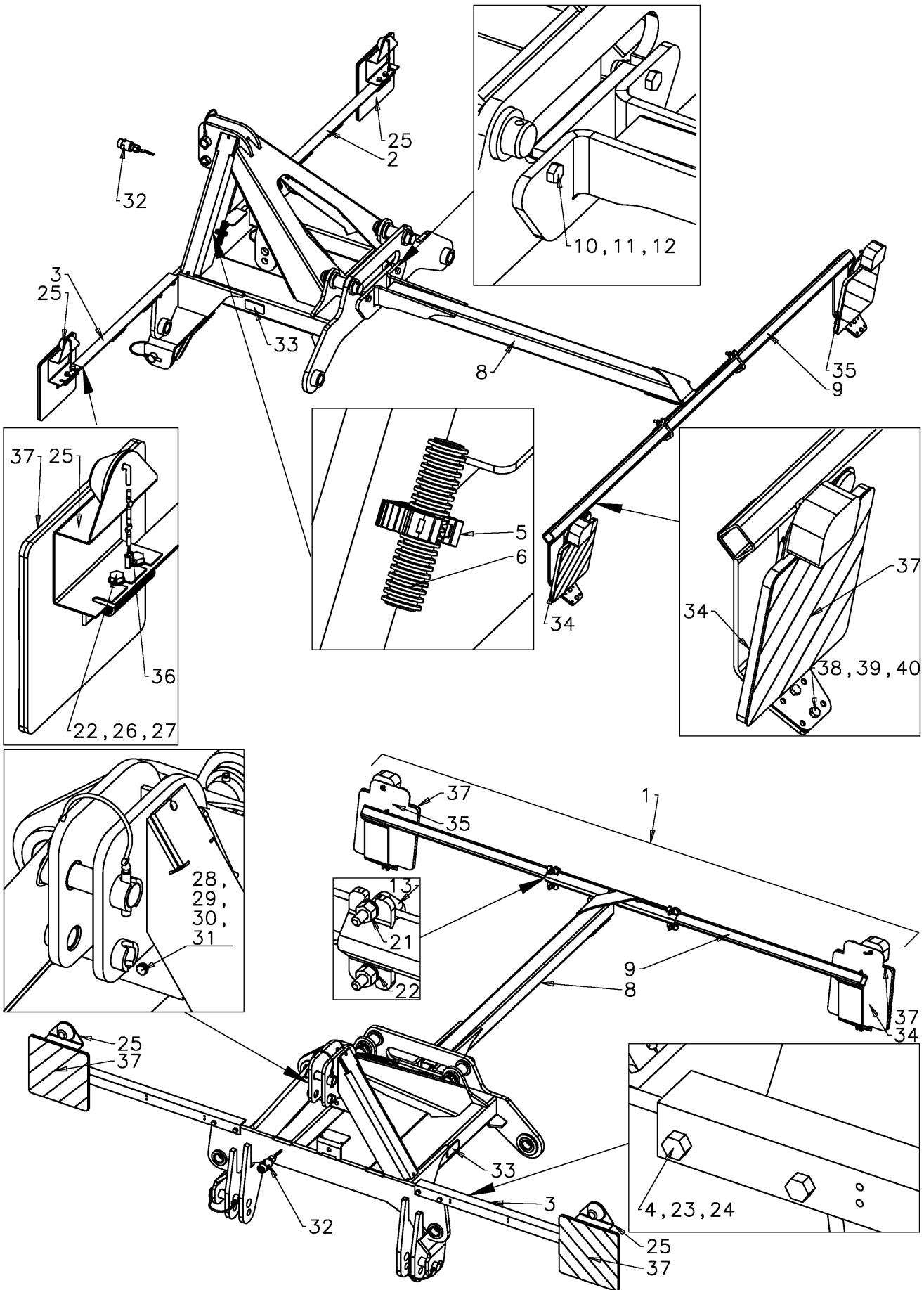
Pos.	Teile-Nr.	Benennung	Anzahl
1	965355	Beleuchtung für D9/AD/AD-P	1
2	917649	#Beleuchtung Front - ohne Montage KPL für rechts und links	1
3	916253	Beleuchtung Heck - ohne Montage mit reflektierenden Warntafeln KPL mit RE und LI und Pos.10	1
4	955718	WARNTAFEL AD-P/AD-PL	2
6	NC209	#BUCHSENGEHAEUSE 2-POL. SCHWARZ	2
7	0774600	LEUCHTE (HECK BBSK 95L)	1
8	0775600	LEUCHTE (HECK BBS 95R)	1
9	ND014	RUECKSTRAHLER 44X94 GELB KLEBEND	2
10	NB115	KABELSATZ	1
11	NF097	STECKER 7POL. BEL. STECKER DIN 1724	1
13	NO046	KABELVERBINDER-DOSE	1
15	KE169	KABELBINDER 4,8X188 PA66 Panduit PLT2S-M0	2
16	DC252	6KT-SHR 4017 4X 20 A2-70	2
17	DF208	FED-RG 128A 4 A2 NICHT F.NEUKONSTRUKTIONEN	2
18	DE144	6KT-MU 4032 M 4 A4-70	4
19	DC031	6KT-SHR 4017 8X 20 A2-70	2
20	DF351	SI-SHB CONTACT A 8,2X18X1,4 FLZNL-480H (AWN020302)	2
21	DE030	6KT-MU 4032 M 8 A4-70	2
22	DC036	6KT-SHR 4017 8X 25 A2-70	4
23	DE288	SI-MU 985 M 8 A4-70	4
24	DF021	SHB 7090 8,4X16X1,6 A2	4
25	DC060	6KT-SHR 4017 10X 20 8.8 A2G	8
26	DE089	SI-MU 985 M10 8 A2G	4
27	DE032	6KT-MU 4032 M10 8 A2G	4
28	DF033	SHB 7090 10,5X20X2 A2	8
29	DF362	SI-SHB CONTACT A 10,2X22X1,6 A2 (AWN020302)	4
29	DF362	SI-SHB CONTACT A 10,2X22X1,6 A2 (AWN020302)	4
30	DC091	6KT-SHR 4017 12X 25 A2-70	4
31	DE090	SI-MU 985 M12 8 A2G	4
32	DF043	SHB 7090 13X24X2,5 ST	4
33	KE032	KABELBINDER 4,8X160 SCHW.	20
34	KE040	KABELBINDER 2,5X102 PA66	10
35	956733	ANSCHRAUBWINKEL (02) BL 10051 3X167X 174 S355MC	2
36	956736	HALTER AD-P 302 (02) (s.Info) BL 10051 3X249X 110 S355MC	2





## F2 Montagesatz "Beleuchtung" ab 2004 (055403)

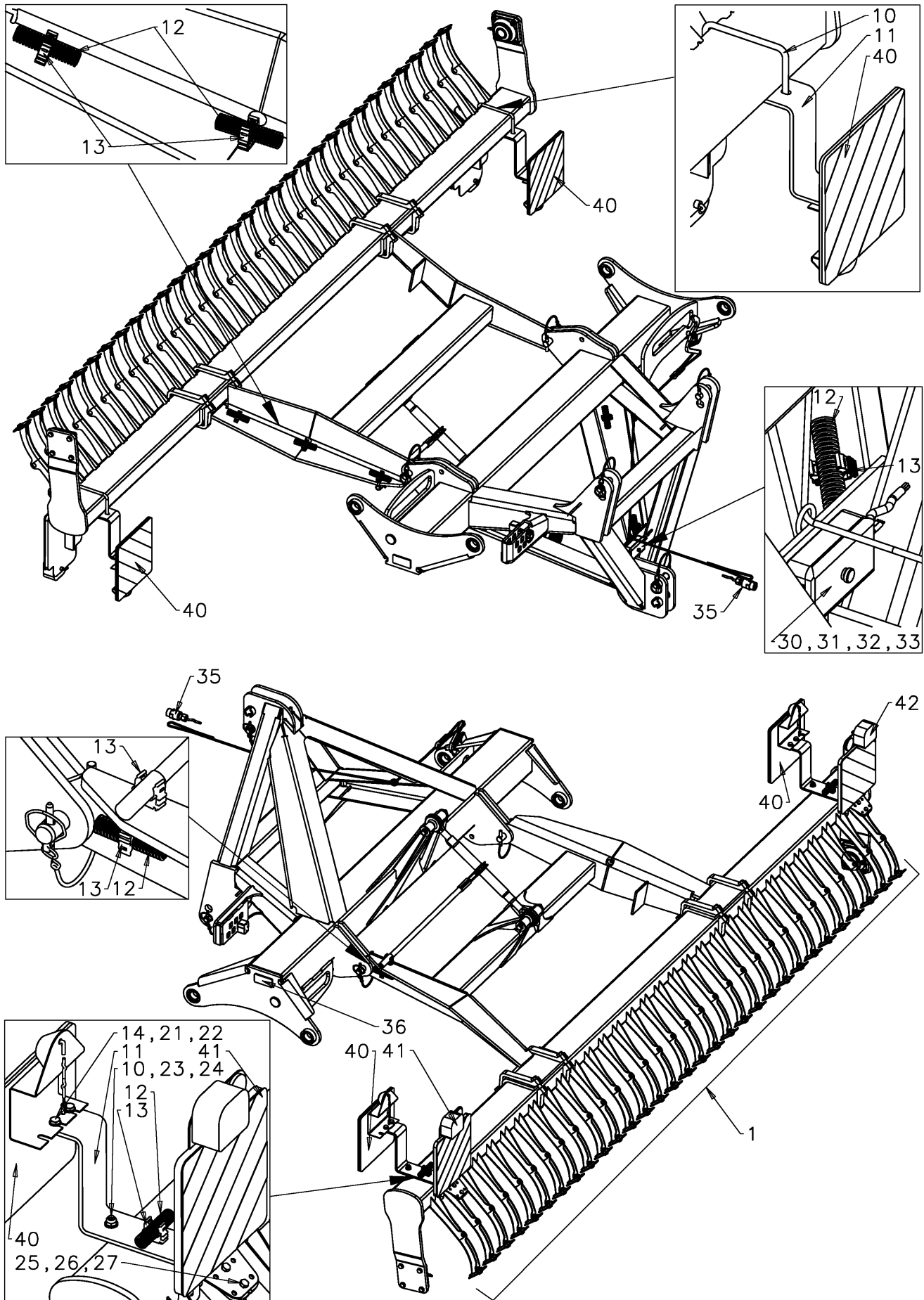
Pos.	Teile-Nr.	Benennung	Anzahl
1	78200846	MONTAGESATZ BELEUCHTUNG	1
2	78200857	WARNTAFEL HI RE MIT 6 M KABEL 4X0,75	1
3	78200858	WARNTAFEL HI LI MIT 6 M KABEL 4X0,75	1
o.Abb.	956735	VERSTAERKUNG (02) BL 10051 5X 80X 185 S355MC	1
o.Abb.	956734	BEFESTIGUNGSHALTER (02) TEIL:BL 3X200X 460 S355MC	1
7	78250280	HALTER BELEUCHTUNG HI. (17) BL 10051 6X200X 460 S355MC	1
8	ND005	RUECKSTRAHLER D=61 ROT 1X M5X15	1
9	DE023	6KT-MU 4032 M 5 8 A2G	3
10	DF293	FED-RG 128A 5 A2 NICHT F.NEUKONSTRUKTIONEN	3
11	ND014	RUECKSTRAHLER 44X94 GELB KLEBEND	5
14	NA046	LICHTSCHEIBE F.BBSK95 L / R	1
15	914751	LEUCHTE (HECK BBS 95R) M.LAMPEN U.KABEL 5,00M	1
16	914752	LEUCHTE (HECK BBSK 95L) M.LAMPEN U.KABEL 5,00M	1
17	NA047	LICHTSCHEIBE F.BBS 95 L / R	1
18	DD253	FL-KPF-SHR 7045 5X25 H 4.8 A2G	1
19	KE074	BEFESTIG-SHEL 72571 1X 6 W5	1
20	NA034	SCHUTZHAUBE	1
21	NB012	KABEL H03VV-F 4X0,75 SCHW.	5
22	NF133	BUCHSENGEHAEUSE 5POL. WEISS BUCHSENGEHAEUSE GEKA 16643	1
23	NF132	BUCHSENGEHAEUSE 5POL. SCHWARZ BUCHSENGEHAEUSE GEKA 1664	1
24	NF113	KONTAKT BUCHSE F.ZUSATZBEL. STECKER ZUSATZBELEUCHTUNG GEK	4
25	DC252	6KT-SHR 4017 4X 20 A2-70	4
26	DF208	FED-RG 128A 4 A2 NICHT F.NEUKONSTRUKTIONEN	4
27	DE021	6KT-MU 4032 M 4 8 A2G	4
28	0000100	#	2
		Lampe 21	
29	0000100	#	1
		Lampe 10	
30	ND015	WARNTAFEL 300X300	1
31	MC021	WARNTAF.-ERSATZGLAS WEISS	4
32	MC020	WARNTAF.-ERSATZGLAS ROT	4
39	917649	#Beleuchtung Front - ohne Montage	1
40	78200859	WARNTAFEL VO LI MIT 5 M KABEL 2X0,75	1
41	78200860	WARNTAFEL VO RE MIT 5 M KABEL 2X0,75	1
42	916401	BEGRENZ. LEUCHTENHALT. (02) BL 10131 2X170X 327 DC03-A-M	1
43	NA044	LEUCHTE (POSITION)	1
44	NB143	KABEL H03VV-F 2X0,75 SCHW.	5
45	NC209	#BUCHSENGEHAEUSE 2-POL. SCHWARZ	1
46	0000100	#	1
		-/- braun	
47	NA082	#LICHTSCHEIBE F.PL86	1
		Lichtscheibe	
48	0000100	#	1
		Lampe 5	
50	NB115	KABELSATZ	1
51	NO046	KABELVERBINDER-DOSE	1
o.Abb.	NF136	STIFTGEHAEUSE 5POL. SCHWARZ STIFTGEHAEUSE GEKA 16644S	1
o.Abb.	NF137	STIFTGEHAEUSE 5POL. WEISS STIFTGEHAEUSE GEKA 16644	1
o.Abb.	NF131	KONTAKT STECKER F.ZUSATZBELEUCHTUNG STECKER ZUSATZBELEUC	12
55	0000100	#	1
		Stiftgeäuse 4-pol	
56	NB129	#KABEL 6X0,75	3,5
57	NF097	STECKER 7POL. BEL. STECKER DIN 1724	1





## F3 Beleuchtung Catros X001-2 klappbar bis 2005

Pos.	Teile-Nr.	Benennung	Anzahl
1	78200538	<b>BELEUCHTUNG CATROS (MB) KLAPPBAR</b>	1
2	78100479	WINKEL FUER BELEUCHTUNG (02) TEIL: L 50X 50X 6X 950 ST52-3	1
2a	78200113	WINKEL LI (02) L 1028 50X 50X 6X 950 ST52-3	1
3	78100479	WINKEL FUER BELEUCHTUNG (02) TEIL: L 50X 50X 6X 950 ST52-3	1
3a	78200114	WINKEL RE (02) L 1028 50X 50X 6X 950 ST52-3	1
4	DC097	6KT-SHR 4017 12X 40 8.8 A2G	4
5	78200243	ROHRHALTER KUNST. PP SCHWARZ	6
6	NB140	SCHUTZROHR DI=18,6 FLEXIBEL KUNST.SCHW. A' 50M	4,5
o.Abb.	KE196	KABELBINDER 7,6X380 SCHW.	4
8	78200743	LAMPENTRAEGER VO. (02) wird ab 2005 durch Pos.8a 78200937 ersetzt	1
8a	78200937	HALTER VO (02) (SB) ab 2005	1
9	78200744	LAMPENTRAEGER HI. (02) wird ab 2005 duch Pos.9a 78200941 und Pos.17 78200942 ersetzt	1
9a	78200941	SCHIEBETEIL (02) (SB) ab 2005	1
10	DB094	6KT-SHR 4014 16X 55 8.8 A2G	3
11	DF077	SHB 7090 17X30X3 ST A2G	3
12	DE142	SI-MU 985 M16 8 A2G	3
13	78200740	KL-BUEGEL SPITZ 10X79,5X85 (FE//ZN12//C) RD 10278 10X200 S355J2G3C+	2
14	DB401	6KT-SHR 4014 24X 65 8.8 A2G ab 2005	1
15	DE112	6KT-MU 4032 M24 8 A2G ab 2005	1
16	DE397	BLI-NT-MU O.GWD SW=10 H=11 BUND-D=18 PA6+30%GF SCHWARZ (F.BLZ) ab 2005	2
17	78200942	PLATTE (02) TEIL:BL 10029 8A X 118X 410 S355MC ab 2005	2
18	DB374	6KT-SHR 4014 12X 65 8.8 A2G ab 2005	4
o.Abb.	78200846	<b>MONTAGESATZ BELEUCHTUNG</b> ab 2005	1
21	DE032	6KT-MU 4032 M10 8 A2G	4
22	DF032	SHB 7090 10,5X20X2 ST A2G	8
23	DE090	SI-MU 985 M12 8 A2G	4
24	DF044	SHB 7090 13X24X2,5 ST A2G	8
25	917649	<b>#Beleuchtung Front - ohne Montage</b>	2
26	DC060	6KT-SHR 4017 10X 20 8.8 A2G	4
27	DE089	SI-MU 985 M10 8 A2G	4
28	NB115	<b>KABELSATZ</b>	1
29	DC346	6KT-SHR 4017 4X 20 8.8 A2G	2
30	DF208	FED-RG 128A 4 A2 NICHT F.NEUKONSTRUKTIONEN	2
31	DE308	SI-MU 985 M 4 8 A2G	2
32	NF097	<b>STECKER 7POL. BEL. STECKER DIN 1724</b>	1
33	ND014	RUECKSTRAHLER 44X94 GELB KLEBEND	2
34	0774600	<b>LEUCHTE (HECK BBSK 95L)</b>	1
35	0775600	<b>LEUCHTE (HECK BBS 95R)</b>	1
36	NC209	#BUCHSENGEHAEUSE 2-POL. SCHWARZ	2
37	955718	WARNTAFEL AD-P/AD-PL	4
38	DC036	6KT-SHR 4017 8X 25 A2-70	4
39	DE121	SI-MU 985 M 8 8 A2G	4
40	DF020	SHB 7090 8,4X16X1,6 ST A2G	4
o.Abb.	KE032	KABELBINDER 4,8X160 SCHW.	4
o.Abb.	KE040	KABELBINDER 2,5X102 PA66	4

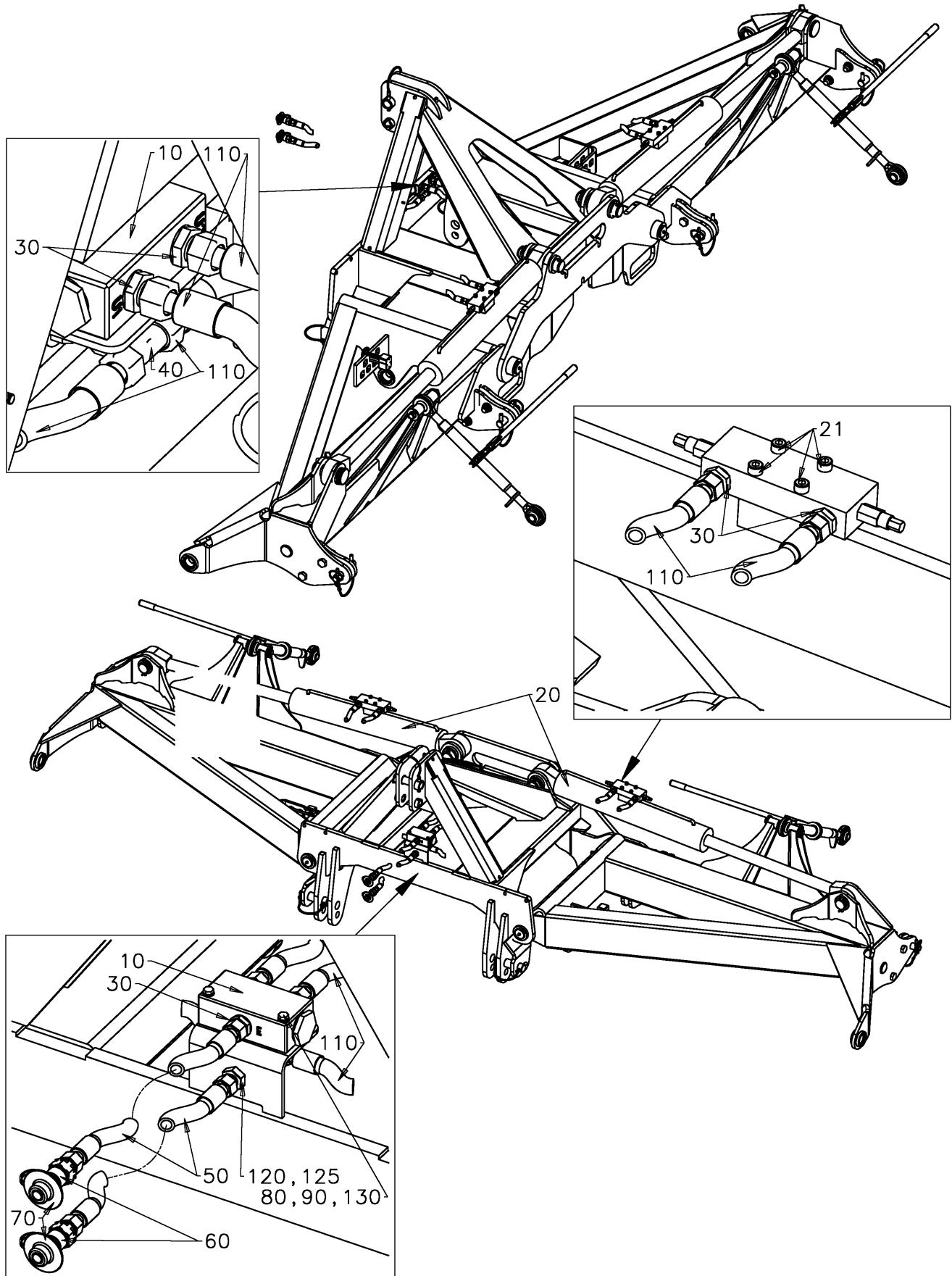






## F5 Beleuchtung und Foliensätze Catros X001 Starr

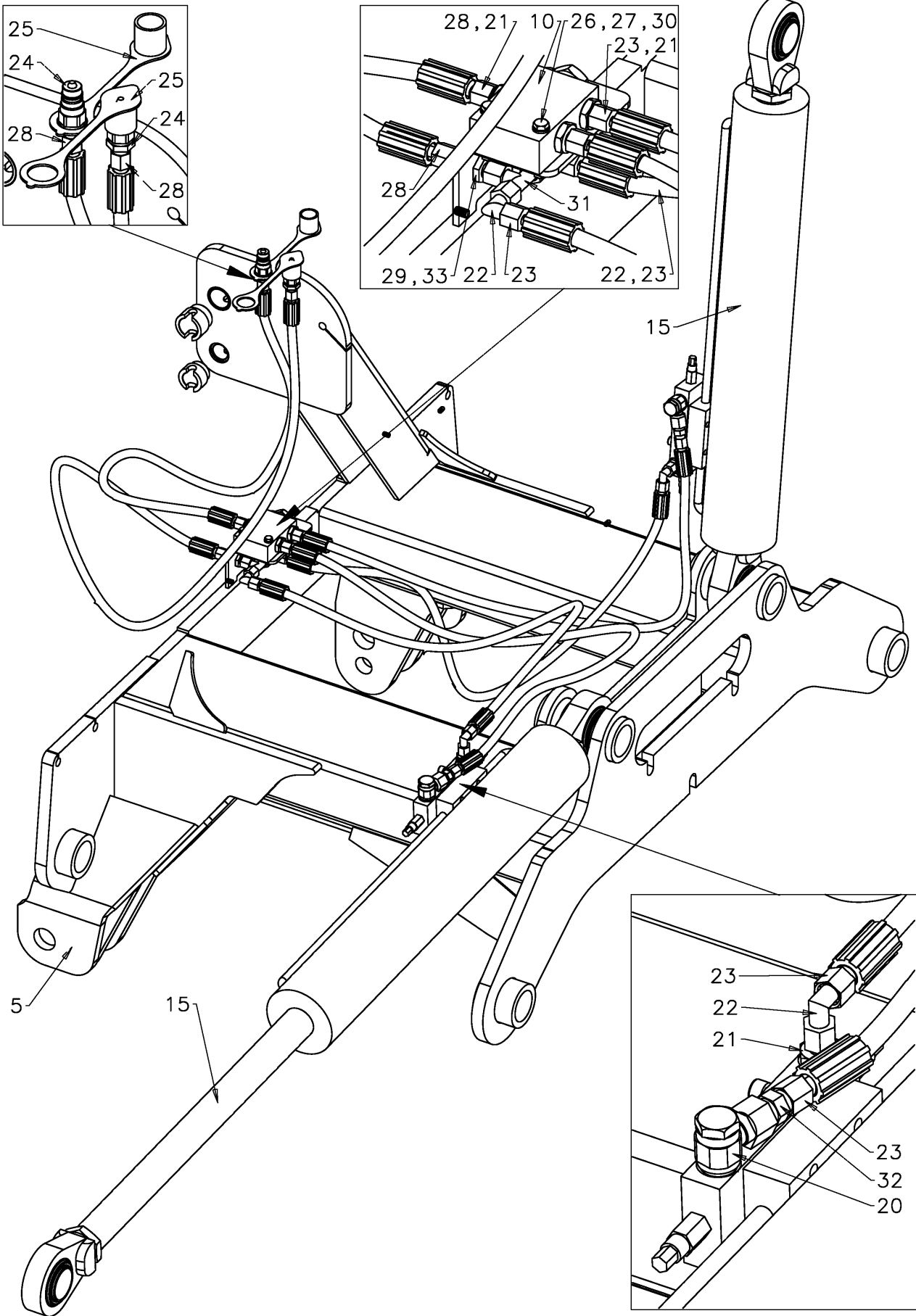
Pos.	Teile-Nr.	Benennung	Anzahl
1	78200554	BELEUCHTUNG CATROS (MB) 3001 STARR	1
10	78200703	GEWINDEWINKEL (A2G) RD 10278 12h9X 415 36MN6 8.8	2
11	78200792	HALTER (02) (SB)	2
12	NB140	SCHUTZROHR DI=18,6 FLEXIBEL KUNST.SCHW. A' 50M	10
13	78200243	ROHRHALTER KUNST. PP SCHWARZ	13
14	DC063	6KT-SHR 4017 10X 25 8.8 A2G	4
<b>o.Abb.</b>	<b>965355</b>	<b>Beleuchtung für D9/AD/AD-P</b>	1
21	DF033	SHB 7090 10,5X20X2 A2	8
22	DE089	SI-MU 985 M10 8 A2G	4
23	DE090	SI-MU 985 M12 8 A2G	4
24	DF043	SHB 7090 13X24X2,5 ST	4
25	DC036	6KT-SHR 4017 8X 25 A2-70	4
26	DE288	SI-MU 985 M 8 A4-70	4
27	DF021	SHB 7090 8,4X16X1,6 A2	4
<b>30</b>	<b>NB115</b>	<b>KABELSATZ</b>	1
31	DC252	6KT-SHR 4017 4X 20 A2-70	2
32	DF208	FED-RG 128A 4 A2 NICHT F.NEUKONSTRUKTIONEN	2
33	DE144	6KT-MU 4032 M 4 A4-70	2
<b>35</b>	<b>NF097</b>	<b>STECKER 7POL. BEL. STECKER DIN 1724</b>	1
36	ND014	RUECKSTRAHLER 44X94 GELB KLEBEND	2
<b>40</b>	<b>917649</b>	<b>#Beleuchtung Front - ohne Montage</b>	2
<b>41</b>	<b>0774600</b>	<b>LEUCHTE (HECK BBSK 95L)</b>	1
<b>42</b>	<b>0775600</b>	<b>LEUCHTE (HECK BBS 95R)</b>	1
<b>o.Abb.</b>	<b>78200568</b>	<b>FOLIENSATZ CATROS 3001</b>	1
<b>o.Abb.</b>	<b>78200558</b>	<b>FOLIENSATZ CATROS 4001</b>	1
<b>o.Abb.</b>	109428657	#FOLIE "AMAZONE BBG" (DRUCK+STANZEN) ORANGE/WEIß L=85,0 BU HÖ	2
<b>o.Abb.</b>	78200063	FOLIE "CATROS" (DRUCK+STANZEN) NG 8 ORANGE/WEISS	2
<b>o.Abb.</b>	911888	#FOLIE "CE" NEU: MD145	1
<b>o.Abb.</b>	MD100	FOLIE KRANHAKEN AWN090301	4
<b>o.Abb.</b>	MD102	FOLIE REPARATURARBEITEN MOTOR ABSTELLEN WARNBILDZEICHEN A	1
<b>o.Abb.</b>	MD082	FOLIE MITFAHREN VERBOTEN STURZGEFAHR WARNBILDZEICHEN AWN0	1
<b>o.Abb.</b>	MD097	FOLIE KRAFTHEBER VON AUSSEN BEDIENEN WARNBILDZEICHEN AWN09	1
<b>o.Abb.</b>	MD095	FOLIE BETRIEBSANLEITUNG LESEN WARNBILDZEICHEN AWN090301	1
<b>o.Abb.</b>	MD114	FOLIE HINWEIS SCHMIERSTELLE AWN090301	8
<b>o.Abb.</b>	78200567	FOLIE "3001" (DRUCK/PLOTT) ORANGE/WEISS NG8	2
<b>o.Abb.</b>	78200557	FOILE "4001" (DUCK+PLOTT) ORANGE/WEISS NG8	2
<b>o.Abb.</b>	78200751	Teil nur auf Anfrage!	1
<b>o.Abb.</b>	78200812	TYPENSCHILD CATROS 3001 AWN090101	1
<b>o.Abb.</b>	78200813	TYPENSCHILD CATROS 4001 AWN090101	1
<b>o.Abb.</b>	DH137	#METAL-TACK 2,51X0,76	4
<b>o.Abb.</b>	78200952	ANHAENGER TRANSPORTSICHERUNG BEKLEBT	1





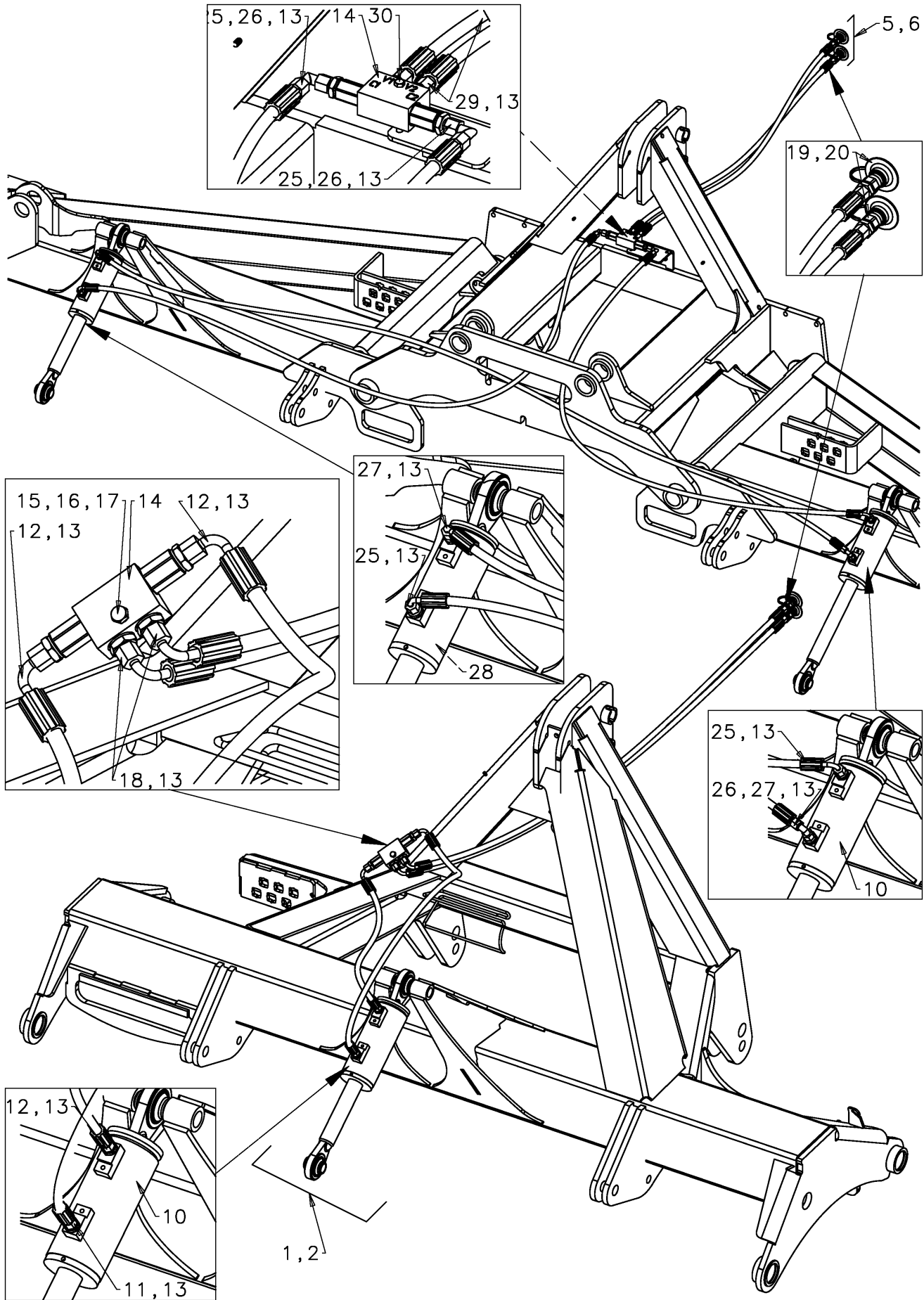
## G1 Hydraulik Catros X00X-2 bis 10.2004 (055208)

Pos.	Teile-Nr.	Benennung	Anzahl
1	78200078	HYDRAULIK CATROS *	1
10	GD405	STROMTEILER 0-25 L D06K01025G380001	1
20	78240024	HYD-ZYL D-100-50-630- 955 (02)## TEIL: GA054	2
21	DA460	ZYL-SHR 4762 8X 45 A2-70	8
30	GC180	VS ISO 8434-1-SDS-L12XG3/8-TYPE E-A3C	7
40	GC035	VS ISO 8434-4-SWBT-L12-A3C	1
50	GB056	HD-SCHL. 2SN 10 N /N - 1000 DIN20066 ST/A3C PN250 M.KAPPEN	2
60	102957738	STECKER M18X1,5 431032-3 4V14D6X4	2
70	102956070	#SVK-STAUBMUFFE F.STECK.G3 NEU: GD008 PE ROT BG3	2
80	DC290	6KT-SHR 4017 6X 55 8.8 A2G	2
90	DF010	SHB 7090 6,4X12X1,6 ST A2G	2
110	GB277	HD-SCHL. 2SN 10 N /N - 1250 DIN20066 ST/A3C PN250 M.KAPPEN	4
120	102956820	SCHOTT-VERSCHR. GERADE 15-22/L12/OMD/A3C	1
125	DF097	SHB 1441 23X34X4 ST A2G	1
130	DE303	SI-MU 985 M 6 8 A2G	2



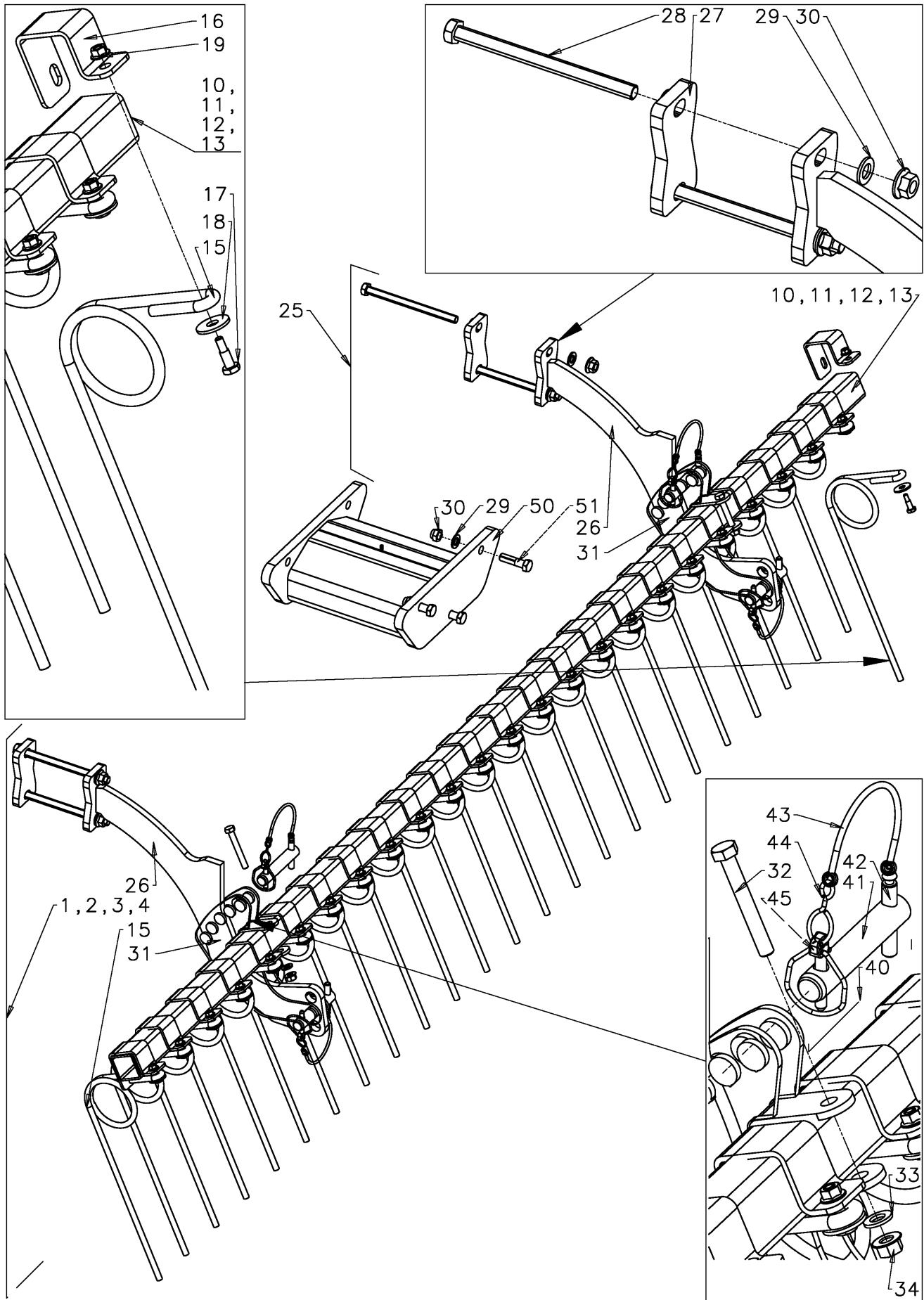
**G2 Klapphydraulik Catros X00X-2 ab 10.2004 / ab 08.2005**

Pos.	Teile-Nr.	Benennung	Anzahl
o.Abb.	78200366	Kompaktscheibenegge Catros 6001-2	1
o.Abb.	78200367	Kompaktscheibenegge Catros 4001-2	1
o.Abb.	78200526	Kompaktscheibenegge Catros 5001-2	1
5	78201325	MITTELRAHMEN 4...6M (02) (SB) CATROS 4...6001-2	1
10	GD405	STROMTEILER 0-25 L D06K01025G380001	1
15	78240024	HYD-ZYL D-100-50-630- 955 (02)## TEIL: GA054 nur mit MG1509 Pos.35	2
20	GC207	VS SWVE12-LR3/8-A3C	2/
21	GC174	VS ISO 8434-1-SDS-L8XG3/8-TYPE B-A3C	5/7
22	GC034	VS ISO 8434-4-SWE-L8-A3C	4/2
23	GB101	HD-SCHL. 1SN 6 N /N90- 1250 DIN20066 ST/A3C THERMOPL. PN250 M.KAP ab 06.2006 AEN3102	4
23	GB031	HD-SCHL. 1SN 6 N /N - 1250 DIN20066 ST/A3C THERMOPL. PN250 M.KAP bis 06.2006 AEN3102	4
23	GB030	HD-SCHL. 1SN 6 N /N - 1000 DIN20066 ST/A3C THERMOPL. PN250 M.KAP	4
24	GD170	SVK-STECKER 7241-1A 10 8L-14X1,5 A3C	2
25	GD008	SVK-STAUWKAPPE F.STECKER 12,5 PE ROT	2
26	DB004	6KT-SHR 4014 6X 45 8.8 A2G	2
27	DF010	SHB 7090 6,4X12X1,6 ST A2G	2
28	GB031	HD-SCHL. 1SN 6 N /N - 1250 DIN20066 ST/A3C THERMOPL. PN250 M.KAP ab 06.2006 AEN3102 + GD382 Pos.36	/1
28	GB357	HD-SCHL. 1SN 6 N /N - 1500 M.SCHUTZ DIN20066 ST/A3C THERMOPL. PN ab 06.2006 AEN3102	/1
28	GB032	HD-SCHL. 1SN 6 N /N - 1500 DIN20066 ST/A3C THERMOPL. PN250 M.KAP bis 06.2006 AEN3102	2
29	GC173	VS ISO 8434-1-BHLN-L8-A3C	1
30	DE303	SI-MU 985 M 6 8 A2G	2
31	GC061	VS ISO 8434-4-SWBT-L8-A3C	1
32	GC029	VS ISO 8434-4-RESWS-L12-8-A3C	2/
33	DF060	SHB 7090 15X28X2,5 ST A2G	1
35	MG1509	BEIBLATT KLAPPZYLINDER	1
36	GD382	BLOCKKUGELHAHN M14X1,5 BKH 8L-06-11131 A3C	/1



**G3 Hydraulische Tiefeneinstellung CATROS starr / klappbar**

Pos.	Teile-Nr.	Benennung	Anzahl
1	78200867	Hydraulische Tiefenverstellung für Catros - starre Ausführung	1
2	78200865	HYDRAULISCHE TIEFENVERSTELLUNG CATROS STARR (NACHLIEFERUN	1/
5	78200866	Hydraulische Tiefenverstellung für Catros - klappbare Ausführung	1/
6	78200862	HYDRAULISCHE TIEFENVERSTELLUNG CATROS GEKLAPPT (NACHLIEFE	/1
10	78200864	HYD-ZYL D- 80-40-100- 550 (02) TEIL:GA107	/1
11	GB101	HD-SCHL. 1SN 6 N /N90- 1250 DIN20066 ST/A3C THERMOPL. PN250 M.KAP	1/
12	GB100	HD-SCHL. 1SN 6 N /N90- 1000 DIN20066 ST/A3C THERMOPL. PN250 M.KAP	1/
13	GC174	VS ISO 8434-1-SDS-L8XG3/8-TYPE B-A3C	6/8
14	GD462	RUECKSCHLAGVENTIL DOPP.ENTSPERR. 3/8ZOLL 20 L/MIN	1
15	DB020	6KT-SHR 4014 8X 50 8.8 A2G	1/
16	DF020	SHB 7090 8,4X16X1,6 ST A2G	1/
17	DE121	SI-MU 985 M 8 8 A2G	1/
18	GB086	HD-SCHL. 1SN 6 N /N90- 1500 DIN20066 ST/A3C THERMOPL. PN250 M.KAP	2/
19	GD170	SVK-STECKER 7241-1A 10 8L-14X1,5 A3C	2
20	102958827	#SVK-STAUBMUFFE F.STECK.G3 PE BLAU	2
25	GB102	HD-SCHL. 1SN 6 N /N90- 2000 DIN20066 ST/A3C THERMOPL. PN250 M.KAP	/2
26	GC034	VS ISO 8434-4-SWE-L8-A3C	/3
27	GB111	HD-SCHL. 1SN 6 N /N90- 3000 DIN20066 ST/A3C THERMOPL. PN250 M.KAP	/1
28	78200863	HYD-ZYL D- 70-40-100- 550 (02) TEIL:GA106	/1
29	GB031	HD-SCHL. 1SN 6 N /N - 1250 DIN20066 ST/A3C THERMOPL. PN250 M.KAP	/2
30	DB370	#6KT-SHR 4014 6X 75 8.8 A2G NEU: DB184	/1
o.Abb.	78201036	MONTAGEANLEITUNG HYDR ARBEITSTIEFE CATROS 3001- 6001	1

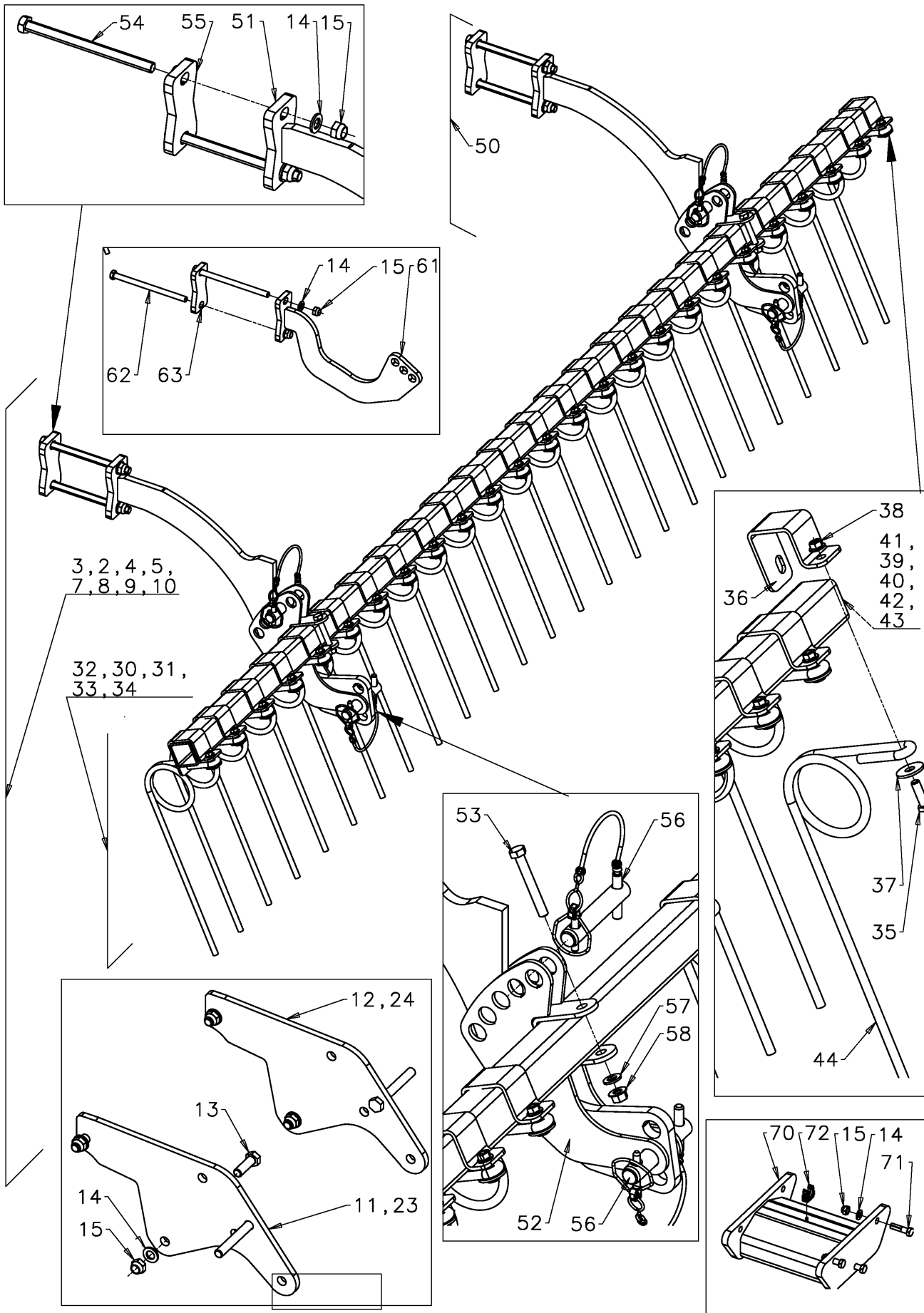






## H1 Striegel für KW 202/252/302/402 (055308)

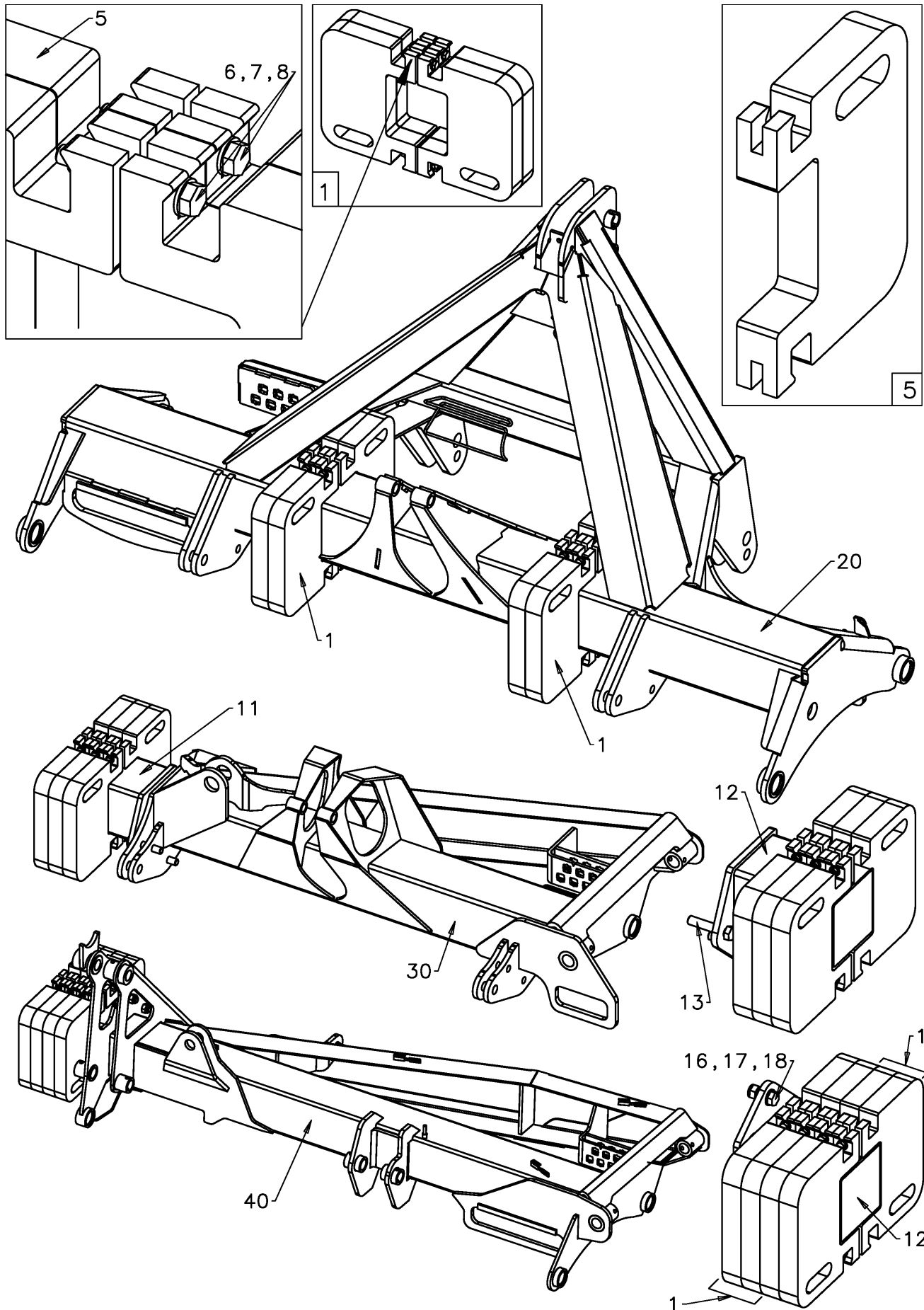
Pos.	Teile-Nr.	Benennung	Anzahl
1	961157	STRIEGEL F.KWL 202/580 CENTAUR/CATROS	1
2	961077	Striegel für KWL 580 mm für Centaur 5001	1
3	960952	Striegel hinter Keilringwalze KW 302-580	1
4	961078	Striegel hinter Keilringwalze KW 402-580 für starre Ausführung	1
5	962243	Striegel hinter Keilringwalze KW 402-580 für klappbare Ausführung	1
6	962244	Striegel hinter Keilringwalze KW 502-580	1
7	962245	Striegel hinter Keilringwalze KW 602-580	1
10	961158	STRIEGELROHR 2,00 M (02) 4KT-RO 10219-2 60X 60X 4X2000 S355J2H	1///
11	961080	STRIEGELROHR 2,50 M (02) 4KT-RO 10219-2 60X 60X 4X2500 S355J2H	1//
12	960958	STRIEGELROHR 3,00 M (02) 4KT-RO 10219-2 60X 60X 4X3000 S355J2H	1/1/
13	961079	STRIEGELROHR 4,00 M (02) 4KT-RO 10219-2 60X 60X 4X4000 S355J2H	///1
15	HC210	STRIEGELZINKEN 12MM (RAL9017)	17/21/25/33
16	960953	SHELLE (FE//ZN12//C) BL 10051 5X 50X 231 S355MC	17/21/25/33
17	DC068	6KT-SHR 4017 10X 35 8.8 A2G	17/21/25/33
18	DF056	SHB 7093-1 13X37X3 ST A2G	17/21/25/33
19	DE211	SI-MU 6927 M10 10 FLZNL-480H	17/21/25/33
25	961130	<b>MONTAGETEILE STRIEGEL KW580 CENTAUR/CATROS</b>	2
26	960955	STRIEGELHALTER (02) (SB)	1
27	960956	FLANSCH (02) TEI.:BL 15X 70X 140 S355MC	1
28	DB264	6KT-SHR 4014 16X220 8.8 A2G	2
29	DF077	SHB 7090 17X30X3 ST A2G	4+3
30	DE142	SI-MU 985 M16 8 A2G	2+3
31	960957	STRIEGELTASCHE (02) (SB)	1
32	DB076	6KT-SHR 4014 12X 90 8.8 A2G	1
33	DF044	SHB 7090 13X24X2,5 ST A2G	1
34	DE206	SI-MU 6927 M12 10 FLZNL-480H	1
40	968153	<b>OBERLENKERBOLZEN KAT.II (MB)</b>	2
41	6003300	#OBERL.BOLZEN KAT.II (FE//ZN12//C) (MB)	1
42	951816	QUERBOLZEN RD 669 12X 85 9SMN28 K	1
43	917419	SICHERUNGSSCHNUR L=195 KUNST. PUR 72-SH. NATUR	1
44	EF152	#S-HAKEN D=3,0 A2G	1
45	DG084	<b>KLP-STE 11023 10X55 A2G</b>	1
o.Abb.	78200871	Teil nur auf Anfrage!	1
50	78200834	VERLAENGERUNG **(02) für Lampenträger (78200743). Achtung!!! Unbedingt beim Nachrüsten von Geräten bis 2005 einbauen!!!! Ab 2005 verlängern verschiebbare Lampenträger!	1
51	DB096	6KT-SHR 4014 16X 60 8.8 A2G	3





## H2 Striegel für KW 202/252/302/375/402 ab 11.2005 (055216)

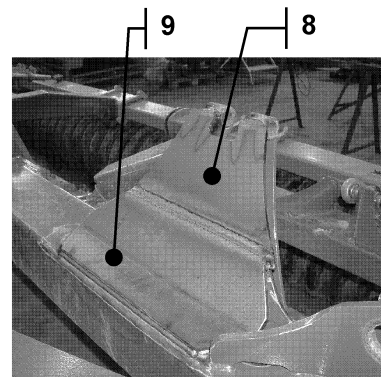
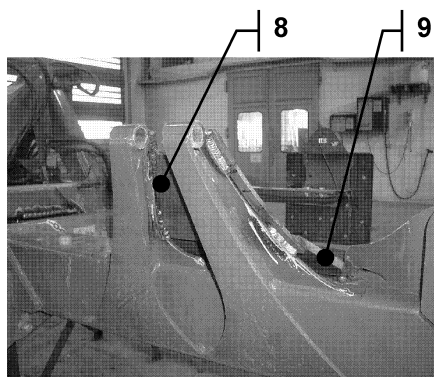
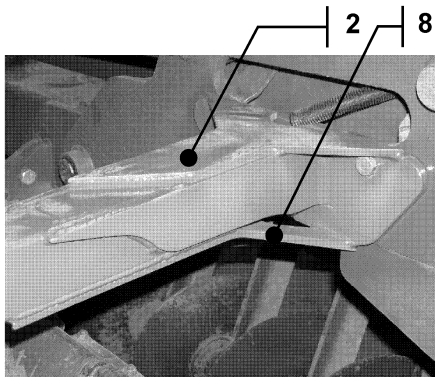
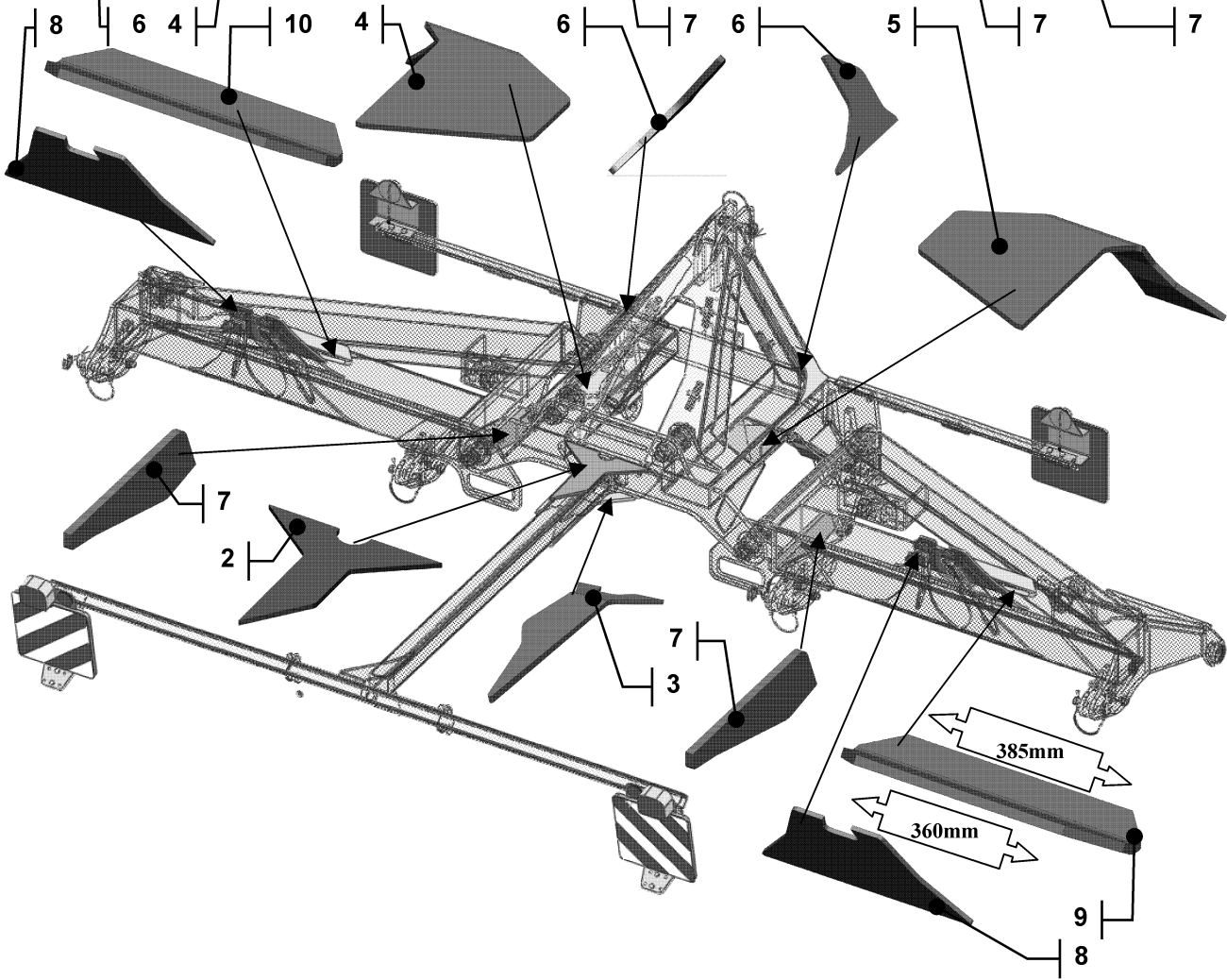
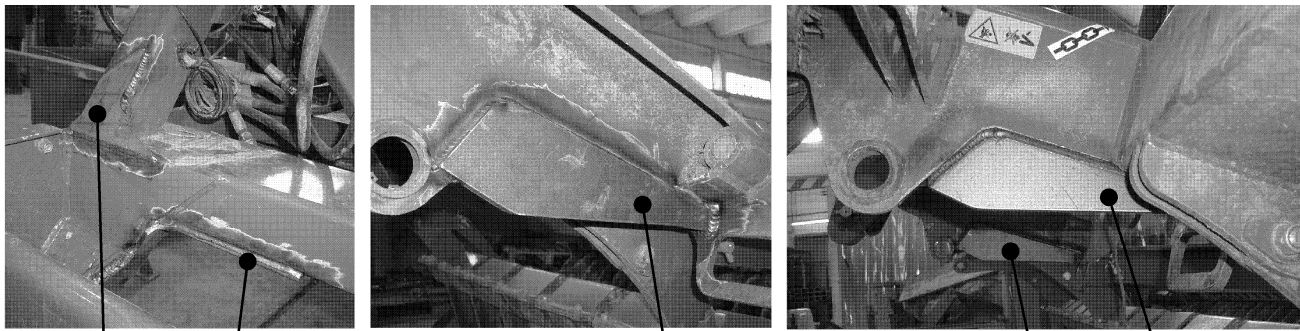
Pos.	Teile-Nr.	Benennung	Anzahl
o.Abb.	962243	Striegel hinter Keilringwalze KW 402-580 für klappbare Ausführung	1/1/1/1
o.Abb.	962244	Striegel hinter Keilringwalze KW 502-580	1/1/1/1
3	960952	Striegel hinter Keilringwalze KW 302-580	1/1/1/1
o.Abb.	962245	Striegel hinter Keilringwalze KW 602-580	1/1/1/1
o.Abb.	961078	Striegel hinter Keilringwalze KW 402-580 für starre Ausführung	1/1/1/1
o.Abb.	78200871	Teil nur auf Anfrage!	1
o.Abb.	961157	STRIEGEL F.KWL 202/580 CENTAUR/CATROS	1/1/1/1
o.Abb.	961077	Striegel für KWL 580 mm für Centaur 5001	1/1/1/1
o.Abb.	962283	Striegel für KWL 580mm für Centaur 6001	1/1/1/1
o.Abb.	962129	STRIEGEL FUER KWL375/580 CENTAUR/CATROS	1/1/1/1
11	78702304	VERLAENGERUNG LI (02) (SB) KW580	1
12	78702303	VERLAENGERUNG RE (02) (SB) KW580	1
13	DB382	6KT-SHR 4014 16X 50 8.8 A2G	4
14	DF077	SHB 7090 17X30X3 ST A2G	4
15	DE142	SI-MU 985 M16 8 A2G	4
o.Abb.	962198	Striegel für KWL 800 mm für Centaur 5001	1/1/1/1
o.Abb.	962199	Striegel für KWL 800 mm für Centaur 6001	1/1/1/1
o.Abb.	962200	STRIEGEL 3,75M. KW/800 CENTAUR	1/1/1/1
23	78702306	VERLAENGERUNG LI (02) (SB) KW800	1
24	78702305	VERLAENGERUNG RE (02) (SB) KW800	1
o.Abb.	962237	STRIEGEL KWL 2,00 M *	1/1/1/1
o.Abb.	962238	STRIEGEL KWL 2,50 M (MB)	1/1/1/1
32	962239	STRIEGEL KWL 3,00 M	1/1/1/1
o.Abb.	962290	STRIEGEL KW375	1/1/1/1
o.Abb.	962241	STRIEGEL KWL 4,00 M (MB)	1/1/1/1
35	DC068	6KT-SHR 4017 10X 35 8.8 A2G	7/21/25/31/33
36	960953	SHELLE (FE//ZN12//C) BL 10051 5X 50X 231 S355MC	7/21/25/31/33
37	DF056	SHB 7093-1 13X37X3 ST A2G	7/21/25/31/33
38	DE211	SI-MU 6927 M10 10 FLZNL-480H	7/21/25/31/33
o.Abb.	961158	STRIEGELROHR 2,00 M (02) 4KT-RO 10219-2 60X 60X 4X2000 S355J2H	1/1/1/1
o.Abb.	961080	STRIEGELROHR 2,50 M (02) 4KT-RO 10219-2 60X 60X 4X2500 S355J2H	1/1/1/1
41	960958	STRIEGELROHR 3,00 M (02) 4KT-RO 10219-2 60X 60X 4X3000 S355J2H	1/1/1/1
o.Abb.	962284	STRIEGELROHR 3,75 M (02) 4KT-RO 10219-2 60X 60X 4X3750 S355J2H	1/1/1/1
o.Abb.	961079	STRIEGELROHR 4,00 M (02) 4KT-RO 10219-2 60X 60X 4X4000 S355J2H	1/1/1/1
44	HC210	STRIEGELZINKEN 12MM (RAL9017)	7/21/25/31/33
50	961130	MONTAGETEILE STRIEGEL KW580 CENTAUR/CATROS	2-4
51	78201122	STRIEGELHALTER (02) (SB)	1
52	960957	STRIEGELTASCHE (02) (SB)	1
53	DB076	6KT-SHR 4014 12X 90 8.8 A2G	1
54	DB264	6KT-SHR 4014 16X220 8.8 A2G	2
55	960956	FLANSCH (02) TEI.:BL 15X 70X 140 S355MC	1
56	968153	OBERLENKERBOLZEN KAT.II (MB)	2
57	DF044	SHB 7090 13X24X2,5 ST A2G	1
58	DE206	SI-MU 6927 M12 10 FLZNL-480H	1
o.Abb.	962282	#MONTAGETEILE STRIEGEL- CENTAUR/CATROS KW800	2-4
61	961129	STRIEGELHALTER 800 (SB)	1
62	DB235	6KT-SHR 4014 16X250 8.8 A2G	2
63	961127	FLANSCH (FE//ZN12//C) BL 10051 15X 70X 150 S355J2G	1





## I1 Ballastierung CATROS (055512)

Pos.	Teile-Nr.	Benennung	Anzahl
1	78200868	Zusatzgewichte (4x 25 kg)	1
5	78200870	CATROS ZUSATZGEWICHT (02)	4
6	DB076	6KT-SHR 4014 12X 90 8.8 A2G	4
7	DF044	SHB 7090 13X24X2,5 ST A2G	8
8	DE090	SI-MU 985 M12 8 A2G	4
10	78200974	<b>Halter für Zusatzgewichte für klappbare Catros</b>	1
11	78201087	HALTER LI LANG (02) (SB)	1
12	78201088	HALTER RE LANG (02) (SB)	1
13	DB113	6KT-SHR 4014 20X100 8.8 A2G montierte Schraube entfernen und durch diese ersetzen	4
15	78201086	<b>Halter für Zusatzgewichte für starre Catros</b>	1
		=P11+P12+P16+P17+P18	
16	DE306	SI-MU 985 M20 8 A2G	4
17	DF094	SHB 7090 21X37X3 ST A2G	4
18	DC142	6KT-SHR 4017 20X 55 8.8 A2G	4
20	78100758	UMRUESTSATZ VERRIEGELUNG CATROS 3M/4M NUR FUER NEUE TRAEG	1
20	78201378	RAHMEN CAT 06 STARR (02) (SB) CATROS 3001/3501/4001 (neue Teile-Nr)	1
30	78200876	SEITENRAHMEN LI (02) (SB) CATROS 4001-6001	1
40	78104049	SEITENRAHMEN LI (02) (SB) CATROS 7500	1





## J1 Nachrüstsatz Catros X001-2 geklappt

Pos.	Teile-Nr.	Benennung	Anzahl
1	78200949	NACHRUESTSATZ CATROS GEKLAPPT	1
2	78200945	RIPPE OB. BL 10051 10X320X 350 S355MC	1
3	78200946	WINKEL UN. BL 10051 10X220X 453 S355MC	1
4	78200947	RIPPE LI TEIL:BL 10029 8A X 314X 377 S355MC	1
5	78200948	RIPPE RE TEIL:BL 10029 8A X 314X 377 S355MC	1
6	78200951	STREBENLASCHE BL 10051 8X168X 185 S355MC	2
7	78200993	VERSTAERKUNG IN. BL 10051 15X115X 423 S355J2G	2
8	78200995	PLATTE 2 BL 10051 8X230X 424 S355MC	2
9L	78200994	PLATTE TEIL:BL 10029 15A X 198X 485 S355MC	1
9R	78201004	PLATTE RE TEIL:BL 10029 15A X 198X 485 S355MC	1
<b>o.Abb.</b>	<b>78200914</b>	<b>SEITENRAHMENVERSTAERKUNG CATROS 4001 / 6001</b> besteht aus Pos. 7(2)+8(2)+9L(1)+9R(1)	1
o.Abb.	78200979	MONTAGEANLEITUNG NACHRUESTUNG CATROS GEKL	1
o.Abb.	OB046	GRUNDFARBE HELLGRAU SPRAYDOSE A`400ML	1
o.Abb.	OB032	LACK GRUEN SPRAYDOSE A`400ML	1







## 2 Gerätekonfigurator 2006 CATROS 3001/4001/4001-2/5001-2/6001-2

Pos.	Teile-Nr.	Benennung	Anzahl
1	<b>AUFANFRAGE</b>	<b>TEIL NUR AUF ANFRAGE</b>	
		GRUNDGERÄT	
11	78200433	Kompaktscheibenegge Catros 3001	1/1/1/1
12	78200525	Kompaktscheibenegge Catros 4001	/1/1/1/1
13	78200367	Kompaktscheibenegge Catros 4001-2	//1/1/1/1
14	78200526	Kompaktscheibenegge Catros 5001-2	///1/1/1/1
15	78200366	Kompaktscheibenegge Catros 6001-2	////1/1/1/1
2	<b>AUFANFRAGE</b>	<b>TEIL NUR AUF ANFRAGE</b>	
		STÜTZWALZE	
21	964894	Stützwalze SW 302/520 520 mm Außendurchmesser	1/1/1/1
3	<b>AUFANFRAGE</b>	<b>TEIL NUR AUF ANFRAGE</b>	
		STRIEGEL	
31	960952	Striegel hinter Keilringwalze KW 302-580	1/1/1/1
32	961078	Striegel hinter Keilringwalze KW 402-580 für starre Ausführung	/1/1/1/1
33	962243	Striegel hinter Keilringwalze KW 402-580 für klappbare Ausführung	//1/1/1/1
34	962244	Striegel hinter Keilringwalze KW 502-580	///1/1/1/1
35	962245	Striegel hinter Keilringwalze KW 602-580	////1/1/1/1
4	<b>AUFANFRAGE</b>	<b>TEIL NUR AUF ANFRAGE</b>	
		HYDRAULISCHE TIEFENVERSTELLUNG	
41	78200867	Hydraulische Tiefenverstellung für Catros - starre Ausführung	1/1/1/1
42	78200866	Hydraulische Tiefenverstellung für Catros - klappbare Ausführung	//1/1/1/1
5	<b>AUFANFRAGE</b>	<b>TEIL NUR AUF ANFRAGE</b>	
		BALLASTIERUNG DURCH DEN ANBAU VON ZUZATZGEWICHTEN	
51	78200868	Zusatzgewichte (4x 25 kg)	2/2/3/3/3/3/
6	<b>AUFANFRAGE</b>	<b>TEIL NUR AUF ANFRAGE</b>	
		Dokumentation	
61	MK024	#KONFORMIT.ERKLAER. CATROS 3001/4001 CATROS 4001-2/5001-2/6001-2	1
62	MG1001	BA CATROS 01## KGB329(D)	1
63	MH439	ERS.TEILLIS. CATROS 3001-6001	1
64	MI1538	PROSPEKT CATROS (D)	





## 1 Gerätekonfigurator 2005 CATROS 3001/4001/4001-2/5001-2/6001-2

Pos.	Teile-Nr.	Benennung	Anzahl
1	-	----- GRUNDGERÄT	
11	78200433	Kompaktscheibenegge Catros 3001	1////
12	78200525	Kompaktscheibenegge Catros 4001	/1////
13	78200367	Kompaktscheibenegge Catros 4001-2	//1//
14	78200526	Kompaktscheibenegge Catros 5001-2	///1/
15	78200366	Kompaktscheibenegge Catros 6001-2	////1
2	-	----- STÜTZWALZE	
21	1233203	Stützwalze SW 301 520 mm Außendurchmesser	1////
3	-	----- STRIEGEL	
31	960952	Striegel hinter Keilringwalze KW 302-580	1////
32	961078	Striegel hinter Keilringwalze KW 402-580 für starre Ausführung	/1////
33	962243	Striegel hinter Keilringwalze KW 402-580 für klappbare Ausführung	//1//
34	962244	Striegel hinter Keilringwalze KW 502-580	///1/
35	962245	Striegel hinter Keilringwalze KW 602-580	////1
4	-	----- HYDRAULISCHE TIEFENVERSTELLUNG	
41	78200867	Hydraulische Tiefenverstellung für Catros - starre Ausführung	1/1////
42	78200866	Hydraulische Tiefenverstellung für Catros - klappbare Ausführung	//1/1/1
43	78200865	HYDRAULISCHE TIEFENVERSTELLUNG CATROS STARR (NACHLIEFERUN Nachlieferung nur für Serie 01	1/1//
44	78200862	HYDRAULISCHE TIEFENVERSTELLUNG CATROS GEKLAPPT (NACHLIEFER Nachlieferung nur für Serie 01	//1/1/1
6	-	----- Dokumentation	
61	MK024	#KONFORMIT.ERKLAER. CATROS 3001/4001 CATROS 4001-2/5001-2/6001-2	1
62	MG1001	BA CATROS 01## KGB329(D)	1
63	MH439	ERS.TEILLIS. CATROS 3001-6001	1
64	MI1538	PROSPEKT CATROS (D)	





## 0 Gerätekonfigurator 2004 CATROS 3001/4001/4001-2/5001-2/6001-2

Pos.	Teile-Nr.	Benennung	Anzahl
1	-	----- GRUNDGERÄT	
11	78200433	Kompaktscheibenegge Catros 3001	1/1/1/1
12	78200525	Kompaktscheibenegge Catros 4001	/1/1/1/1
13	78200367	Kompaktscheibenegge Catros 4001-2	//1/1/1/1
14	78200526	Kompaktscheibenegge Catros 5001-2	///1/1/1/1
15	78200366	Kompaktscheibenegge Catros 6001-2	////1/1/1/1
2	-	----- STÜTZWALZE	
21	1233203	Stützwalze SW 301 520 mm Außendurchmesser	1/1/1/1
3	-	----- STRIEGEL	
31	960952	Striegel hinter Keilringwalze KW 302-580	1/1/1/1
32	961078	Striegel hinter Keilringwalze KW 402-580 für starre Ausführung	/1/1/1/1
33	961157	STRIEGEL F.KWL 202/580 CENTAUR/CATROS	//2/1/1/1
34	961077	Striegel für KWL 580 mm für Centaur 5001	///2/1/1/1
6	-	----- Dokumentation	
61	MK024	#KONFORMIT.ERKLAER. CATROS 3001/4001 CATROS 4001-2/5001-2/6001-2	1
62	MG750	BA CATROS## DB3065(D)	1
63	MH439	ERS.TEILLIS. CATROS 3001-6001	1
64	MI1538	PROSPEKT CATROS (D)	1



Notizen:



**Notizen:**

---

**Zentrales Ersatzteillager  
Postfach 51  
49202 Hasbergen-Gaste**

**Tel.: 05405/501-290  
Fax: 05405/501-106  
e-mail: [ET@amazone.de](mailto:ET@amazone.de)  
http: [www.amazone.de](http://www.amazone.de)**

---

**Zweigwerke: D-27794 Hude - F-57602 Forbach  
Werksniederlassung in England und Frankreich**

**Fabriken für Mineraldüngerstreuer, Feldspritzen, Sämaschinen,  
Bodenbearbeitungsmaschinen, Mehrzweck-Lagerhallen und Kommunalgeräte**