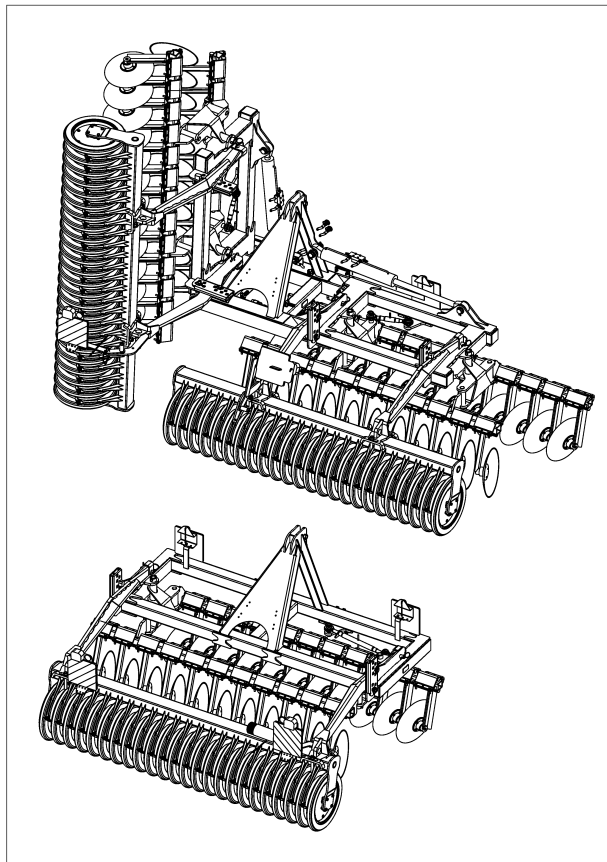


Ersatzteilliste

CATROS 3000 - 6000



CE

MH365

0544

Printed in Germany

29.09.08





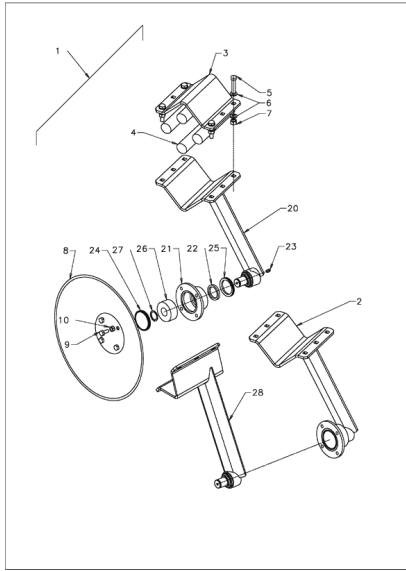
Notizen:



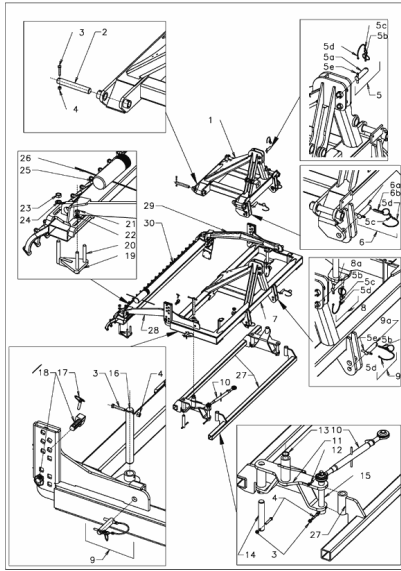
Nr.	Bezeichnung	Seite
C1	Scheibenelemente für Catros 3000-6000	2
A	Rahmen für Catros 3000-6000	4
B	Seitenrahmen Catros 4000/5000/6000	6
C2	Scheibenelemente für CATROS X000 / X001 (055201)	8
D1	Keilringwalzen für Catros 3000-6000	10
D2	Keilringwalzen 580 für Centaur / Catros ab 2003	12
D3	Striegel für KW 202/252/302/402 (055308) bis 11.2005	14
D4	Striegel für KW 202/252/302/375/402 ab 11.2005 (055216)	16
E	Stützwalzen PEGASUS,CATROS CENIUS (054503)	18
F1	Beleuchtung für Catros 3000-6000	20
F2	Montagesatz "Beleuchtung" (053613)	22
G	Hydraulik für Catros 4000-6000	24



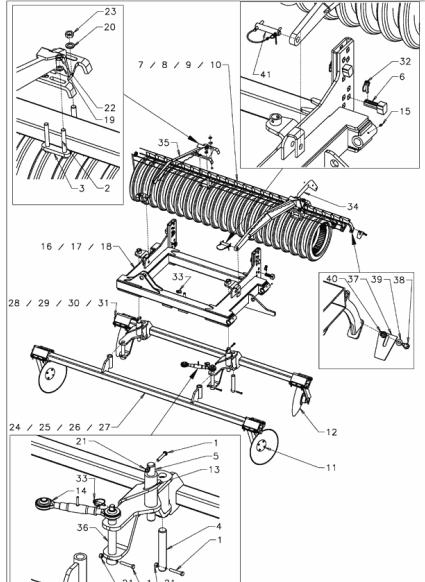
C1 Scheibenelemente für Catros 3000-6000 Seite 2



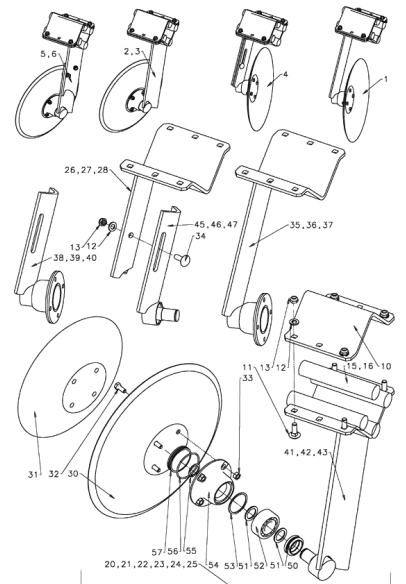
A Rahmen für Catros 3000-6000 Seite 4



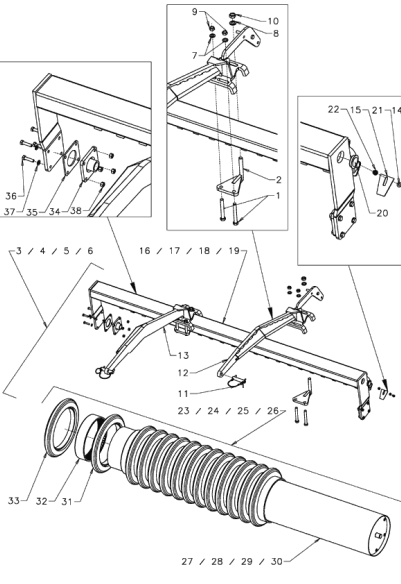
B Seitenrahmen Catros 4000/5000/6000 Seite 6



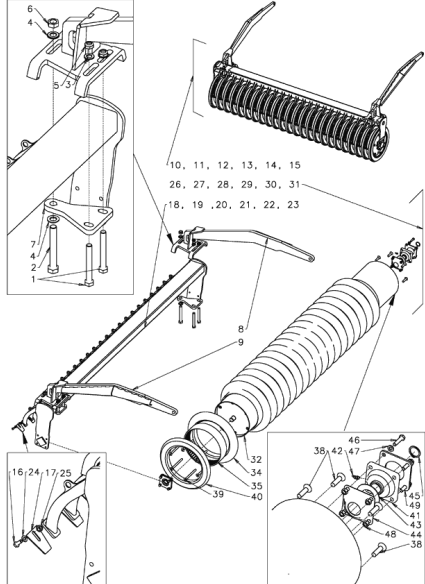
C2 Scheibenelemente für CATROS X000 / X001 (055201) Seite 8



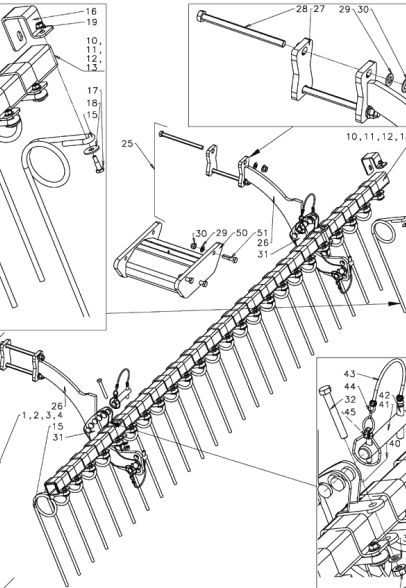
D1 Keilringwalzen für Catros 3000-6000 Seite 10



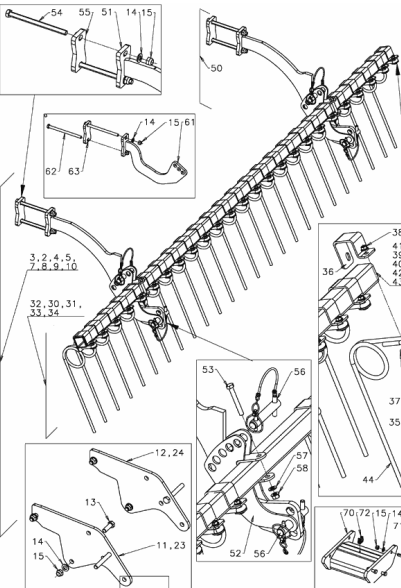
D2 Keilringwalzen 580 für Centaur / Catros ab 2003 Seite 12



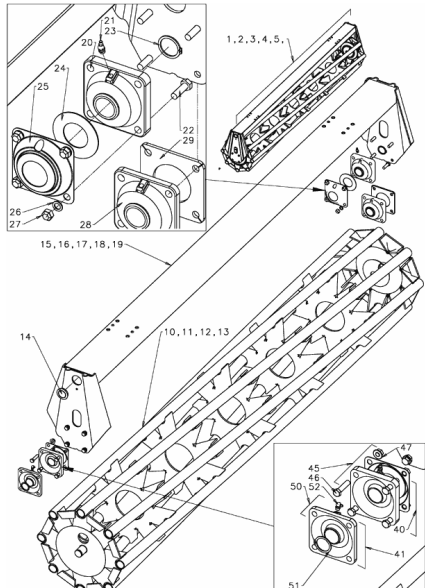
D3 Striegel für KW 202/252/302/402 (055308) bis Seite 14



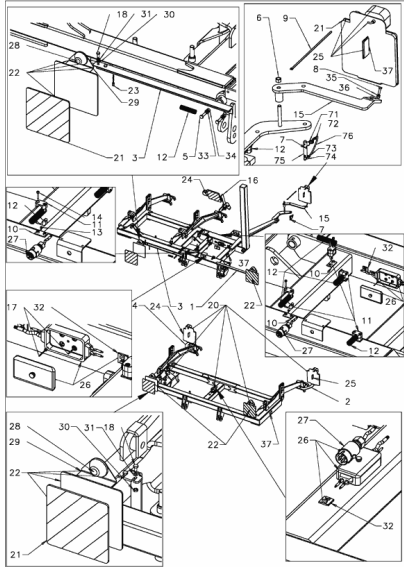
D4 Striegel für KW 202/252/302/375/402 ab Seite 16



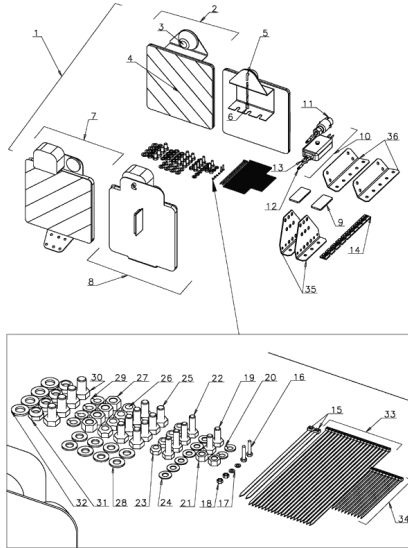
E Stützwalzen PEGASUS, CATROS GENIUS Seite 18



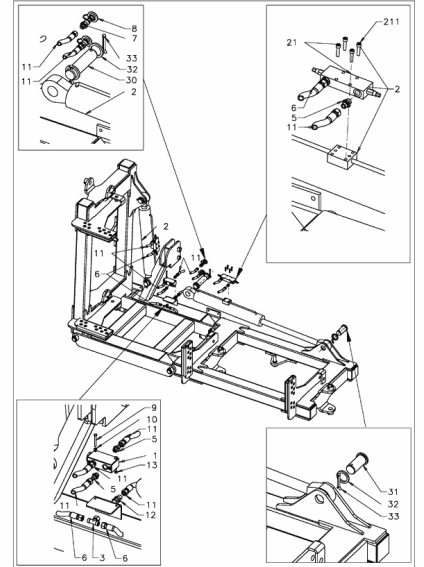
F1 Beleuchtung für Catros 3000-6000 Seite 20



F2 Montagesatz "Beleuchtung" (053613) Seite 22



G Hydraulik für Catros 4000-6000 Seite 24





Nr.	Bezeichnung	Seite	Nr.	Bezeichnung	Seite
917649	#Beleuchtung Front - ohne Montage	20,22	4172400	BOLZEN 16X94 (MB)	20
NC209	#BUCHSENGEHAEUSE 2-POL. SC	20,22	78240143	BOLZEN A1 40X260X12,5X12,5 (FE//	4
994157	#FLANSCHLAGER TCJL40 MONT.	18	8101041021	BOLZEN RD 669 16X 94 1.4104	20
KE151	#KABELBINDER 8,0X550 SCHW.	4	957304	BUCHSE KW (FE//ZN12//C) RD 102	10,12
962282	#MONTAGETEILE STRIEGEL- CEN	16	78250281	DICHTUNGSSATZ ARM LWD (MB)	8
6003300	#OBERL.BOLZEN KAT.II (FE//ZN12//	4,14	78250282	EINSCHLAGWERKZEUG (11) RO 10	8
EF152	#S-HAKEN D=3,0 A2G	4,14	6057200	EXZENTERBOLZEN GESCHMIED 4K	4,6
121072312	#STUETZSWALZE SW 201-2/520 (11	18	78400003	FEDERGUMMI D=40+/- 1 RUNDSC	8
121072313	#STUETZSWALZE SW 251-2/520 OH	18	78200081	FEDERGUMMI LANG D40+/- 1 RUN	2,8
121072314	#STUETZSWALZE SW 301-2/520 OH	18	DF208	FED-RG 128A 4 A2 NICHT F.NEUK	22
102956070	#SVK-STAUBMUFFE F.STECK.G3 N	24	DG052	FED-STE 11024 2WD-3,2 NRST IM-	20
DE144	6KT-MU 4032 M 4 A4-70	22	78400241	FILZRING 55X63X1,5	8
DE030	6KT-MU 4032 M 8 A4-70	20,22	6360200	FILZRING 96X52X2	10,12,18
DE032	6KT-MU 4032 M10 8 A2G	22	961127	FLANSCH (FE//ZN12//C) BL 10051 1	16
DE327	6KT-MU 8673 M10X1 10 FLZNL-480	8	960956	FLANSCH (02) TEI.:BL 15X 70X 140	14,16
DB063	6KT-SHR 4014 12X 50 8.8 A2G	10,12	DA329	FL-RD-SHR 603 12X 35 10.9 FLZNL-	8
DB271	6KT-SHR 4014 12X 70 10.9 FLZNL-	4,6	DA458	FL-RD-SHR 603 12X 40 8.8 A2G	8
DB076	6KT-SHR 4014 12X 90 8.8 A2G	14,16	CE062	FLSH-LA 4-LO 40X130X51,4 O. EXZ-	10,12,18
DB382	6KT-SHR 4014 16X 50 8.8 A2G	16	957305	FLSH-LA REP.SATZ KW/PW/SW	18
DB096	6KT-SHR 4014 16X 60 8.8 A2G	14,16	78200180	FOLIENSATZ CATROS 3000	4
DB264	6KT-SHR 4014 16X220 8.8 A2G	14,16	78200176	FOLIENSATZ CATROS 4000	4
DB235	6KT-SHR 4014 16X250 8.8 A2G	16	78200178	FOLIENSATZ CATROS 5000	4
DB214	6KT-SHR 4014 20X160 8.8 A2G	4,6,10,12	78200077	FOLIENSATZ CATROS 6000	4
DB409	6KT-SHR 4014 24X180 8.8 A2G	12	965170	GUMMIKEILRING 580-74-15 75 SHO	10,12
DC252	6KT-SHR 4017 4X 20 A2-70	22	955878	GUMMIKEILRING AUSSEN 83SHOR	10,12
DC290	6KT-SHR 4017 6X 55 8.8 A2G	24	956736	HALTER AD-P 302 (02) (s.Info) BL 10	22
DC031	6KT-SHR 4017 8X 20 A2-70	22	78701046	HALTER HI.LI. (02) BL 10051 8X329	20
DC036	6KT-SHR 4017 8X 25 A2-70	22	78701047	HALTER HI.RE. (02) BL 10051 8X329	20
DC038	6KT-SHR 4017 8X 30 8.8 A2G	20	GB056	HD-SCHL. 2SN 10 N /N - 1000 DIN2	24
DC060	6KT-SHR 4017 10X 20 8.8 A2G	22	78200078	HYDRAULIK CATROS *	24
DC063	6KT-SHR 4017 10X 25 8.8 A2G	20,2,6,10,12	78240024	HYD-ZYL D-100-50-630- 955 (02)## T	24
DC068	6KT-SHR 4017 10X 35 8.8 A2G	14,16	KE040	KABELBINDER 2,5X102 PA66	20,22
DC091	6KT-SHR 4017 12X 25 A2-70	22	KE032	KABELBINDER 4,8X160 SCHW.	22
DC097	6KT-SHR 4017 12X 40 8.8 A2G	20,18	KE169	KABELBINDER 4,8X188 PA66 Pandu	22
DC103	6KT-SHR 4017 12X 50 10.9 FLZNL-	18	KE196	KABELBINDER 7,6X380 SCHW.	20
DC105	6KT-SHR 4017 12X 60 8.8 A2G	2	NB115	KABELSATZ	20,22
DD491	6KT-SHR 8676 10X1X 30 12.9 FLZN	8	NO046	KABELVERBINDER-DOSE	22
957147	ABSTREIFER KW (02) BL 10051 3X	6,10,12	78200170	KEILRINGWALZE KWL 202/580	6,10,12
956733	ANSCHRAUBWINKEL (02) BL 10051	22	78700870	KEILRINGWALZE KWL 252/580	6,10,12
78400230	ANSCHWEISSPLATTE (FE//ZN12//	20	78230303	KEILRINGWALZE KWL 302/580	6,10,12
78200405	ARM 14° OB (02) (SB) VERSTEL.C	8	78700871	KEILRINGWALZE KWL 312/580	12
78200845	ARM 14° OB VERST. (02) (SB) VE	8	78700872	KEILRINGWALZE KWL 375/580	12
78200802	ARM 14°UN VORMONT (MB) OHNE	8	78240404	KEILRINGWALZE KWL 402/580	6,10,12
78200413	ARM 14°UN VORMONT (MB) VERS	8	KE041	KLEBEPLATTE F.KABELBINDER BIS	20
78200707	ARM 14°UN VORMONT (MB) VERS	8	955875	KLEMMRING B=103+1 D=440 LUPOL	10,12
78200844	ARM 17° OB VERST. (02) (SB) VE	8	955226	KLEMMRONDE (02) BL 10051 4X D	10,12
78200716	ARM 17°UN VORMONT (MB) OHNE	8	DG084	KLP-STE 11023 10X55 A2G	4,6,14
78200414	ARM 17°UN VORMONT (MB) VERS	8	DG095	KLP-STE 11023 12X55 A2G	4,6
78200010	ARM LI 17° 6° **	2	DG035	KLP-STE 17X60 A2G SI-KLP-STE	4
78200301	ARM LI 17° 6° LWD MONT. * OHNE	2,8	78100967	KOMP SCHEIBE 17.6° CATROS	8
78200183	ARM LI 17° 6° LWD MONT. CATRO	8	78200542	KOMP-SCHEIBENELEMENT 14° 4° L	8
78700735	ARM LI GESCHW ** (02)	20	78200403	KOMP-SCHEIBENELEMENT 14° LW	8
78200013	ARM RE 14° 4° **	2	78200712	KOMP-SCHEIBENELEMENT 14° LW	8
78200545	ARM RE 14° 4° LWD MONT. (MB) C	8	78200404	KOMP-SCHEIBENELEMENT 17° LW	8
78200185	ARM RE 14° 4° LWD MONT. * CATR	8	78200181	KOMP-SCHEIBENELEMENT LI 17° 6°	2,6
78200302	ARM RE 14° 4° LWD MONT. * OHN	2,8	78200182	KOMP-SCHEIBENELEMENT RE 14°	2,6,8
78200579	ARM RE 14° LWD MONT. O.SCHEIB	8	78400004	LAGERPLATTE (02) TEIL:BL 8X200	2,8
78700736	ARM RE GESCHW ** (02)	20	950652	LAGERSCHUTZKAPPE	10,12,18
916401	BEGRENZ. LEUCHTENHALT. (02) B	20	78200030	LENKER ** (02)	4,6
78200175	BELEUCHTUNG CATROS * 3000	20	0775600	LEUCHTE (HECK BBS 95R)	20,22
78200080	BELEUCHTUNG CATROS (MB)	20	0774600	LEUCHTE (HECK BBSK 95L)	20,22
965355	Beleuchtung für D9/AD/AD-P	20,22	NA044	LEUCHTE (POSITION)	20
916253	Beleuchtung Heck - ohne Montage mi	22	FA078	LW-DICHTUNG 38,0X51,0X20 HART	8
MG363	BEUTEL 250X350X0,11 LDPE SELB	18	78200038	MITTELRAHMEN ** (02)	4
103856146	BLINDNIET 4X10 AL ALU-STANDAR	20	961130	MONTAGETEILE STRIEGEL KW580	14,16
78700968	BODENTEIL 160 ** (02)	4,6,10	78400398	NABE (FE//ZN12//C) TEIL:7810048	2



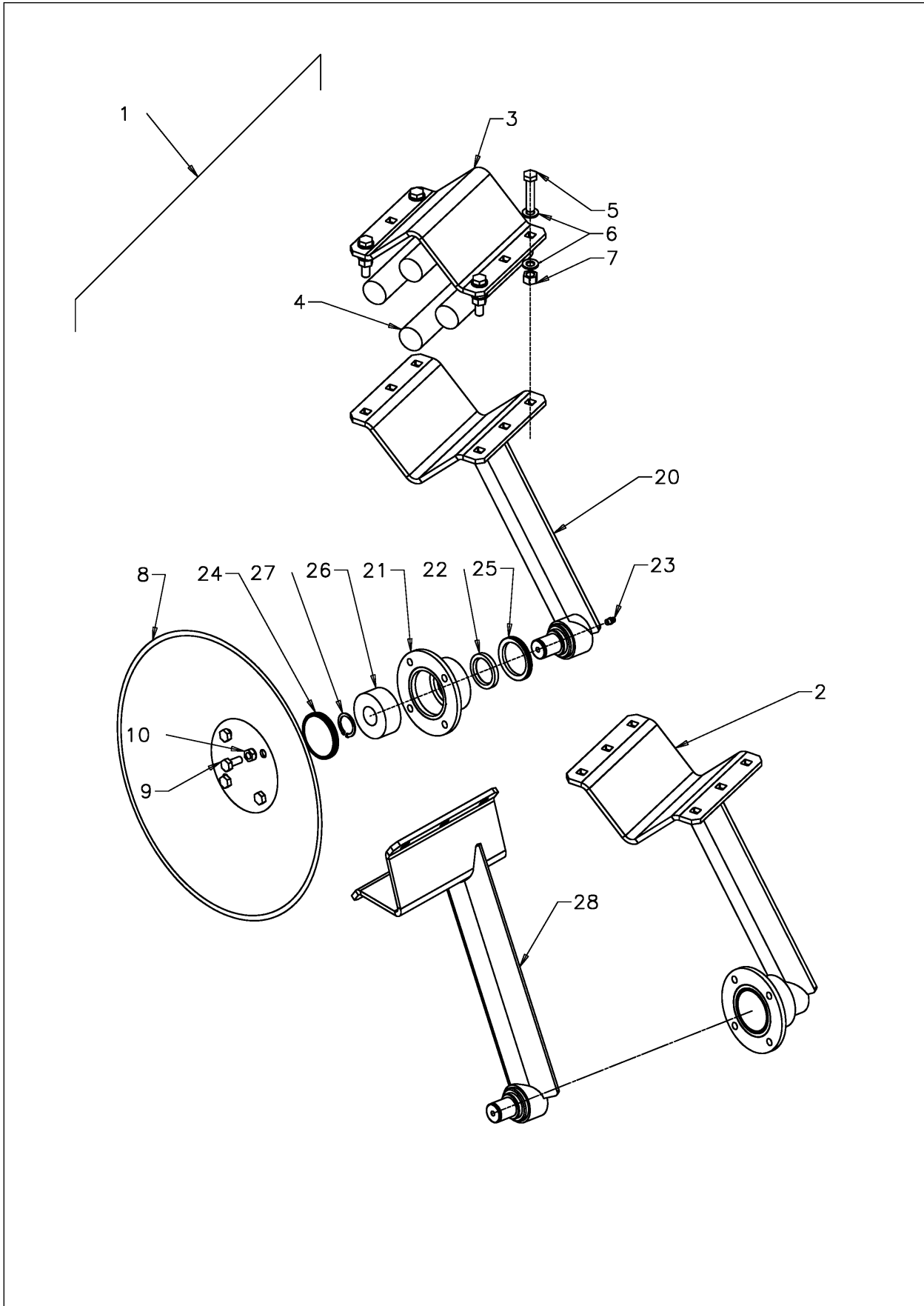
Nr.	Bezeichnung	Seite	Nr.	Bezeichnung	Seite
3214210	OBERLENKER M30 KAT.II (FE//ZN	6	DF351	SI-SHB CONTACT A 8,2X18X1,4 FL	20,22
6564400	OBERLENKERBOLZEN KAT .III (MB)	4	DF362	SI-SHB CONTACT A 10,2X22X1,6 A2	22
968153	OBERLENKERBOLZEN KAT.II (MB)	4,14,16	DD134	SI-SHR 12X35 100 FLZNL-480H (SP	18
FC017	O-RING 72,00X3,00 NBR 70	8	CE066	SPANN-LA M.GEHAEUSE VGYEL 20	18
951816	QUERBOLZEN RD 669 12X 85 9S	4,14	CE066	SPANN-LA M.GEHAEUSE VGYEL 20	,18
78200241	RAHMEN 3000/4000 (02)	4	DG106	SPL 1234 10,0X 71 ST A2G	24
78200171	RAHMEN KWL 202/580 *(11)	10,12	CG064	SPN-RG SE40 K AN02-110 FA125 FA	18
78700011	RAHMEN KWL 252/580 *(11)	10,12	DL017	S-SHB 988 30X 42X2,5 C60	8
78230304	RAHMEN KWL 302/580 *(11)	4,10,12	DL019	S-SHB 988 40X 50X2,5 C60	4
78700291	RAHMEN KWL 312/580 *(11)	12	NF097	STECKER 7POL. BEL. STECKER DI	20,22
78700007	RAHMEN KWL 375/580 *(11)	12	102957738	STECKER M18X1,5 431032-3 4V14D	24
78230314	RAHMEN KWL 402/580*(11)	4,10,12	962200	STRIEGEL 3,75M. KW/800 CENTAU	16
121072385	RAHMEN SW 251-2/520 KPL.	18	961157	STRIEGEL F.KWL 202/580 CENTAU	14,16
121072394	RAHMEN SW 401/520 KPL.	18	962129	STRIEGEL FUER KWL375/580 CENT	16
MG1193	REP.ANLEIT. SCHEIBENELEMENT	8	961077	Striegel für KWL 580 mm für Centaur	14,16
954880	REPARATURSATZ WALZENROND	10,12	962283	Striegel für KWL 580mm für Centaur 6	16
78200243	ROHRHALTER KUNST. PP SCHWA	16	962198	Striegel für KWL 800 mm für Centaur	16
ND014	RUECKSTRAHLER 44X94 GELB KL	20,22	962199	Striegel für KWL 800 mm für Centaur	16
XL011	SCHEIBE 460/4	2,8	960952	Striegel hinter Keilringwalze KW 302-	14,16
HC175	SCHEIBE D=360 MM, DICK= 4MM	8	962243	Striegel hinter Keilringwalze KW 402-	14,16
960953	SCHELLE (FE//ZN12//C) BL 10051	14,16	961078	Striegel hinter Keilringwalze KW 402-	14,16
102957580	SHELLENHÄLFTE PAAR RAP-325	20	962244	Striegel hinter Keilringwalze KW 502-	14,16
CG032	SCHMIERNIP. 71412 AM 8X1	2	962245	Striegel hinter Keilringwalze KW 602-	14,16
CG017	SCHMIERNIP. 71412 AS 8X1 A3C	6	962290	STRIEGEL KW375	16
CG065	SCHMIERNIP. 71412 BR 1/8 67 GRA	10,12,18	962237	STRIEGEL KWL 2,00 M *	16
CG022	SCHMIERNIP. 71412 CR 1/8	18	962238	STRIEGEL KWL 2,50 M (MB)	16
102956820	SCHOTT-VERSCHR. GERADE 15-2	24	962239	STRIEGEL KWL 3,00 M	16
CC007	SCHRAEG-KU-LA 628 3306B	2,8	962241	STRIEGEL KWL 4,00 M (MB)	16
6180100	SCHUTZKAPPE I 62X1,5 KUNST. P	10,18	78201122	STRIEGELHALTER (02) (SB)	16
78250283	SCHUTZKAPPE KUNST. PA6+30%	8	960955	STRIEGELHALTER (02) (SB)	14
78400009	SCHUTZKAPPE KUNST. PA6+30%	2	961129	STRIEGELHALTER 800 (SB)	16
NB140	SCHUTZROHR DI=18,6 FLEXIBEL K	20	961158	STRIEGELROHR 2,00 M (02) 4KT-R	14,16
78200015	SEITENRAHMEN LI *(02)	6	961080	STRIEGELROHR 2,50 M (02) 4KT-R	14,16
78200135	SEITENRAHMEN LI *(02) 4M / 5M	6	960958	STRIEGELROHR 3,00 M (02) 4KT-R	14,16
78200153	SEITENRAHMEN LI *(02) 6M /7,5	6	962284	STRIEGELROHR 3,75 M (02) 4KT-R	16
78200029	SEITENRAHMEN RE *(02)	6	961079	STRIEGELROHR 4,00 M (02) 4KT-R	14,16
78200138	SEITENRAHMEN RE *(02) 4M / 5	6	960957	STRIEGELTASCHE (02) (SB)	14,16
78200156	SEITENRAHMEN RE *(02) 6M /7,5	6	HC210	STRIEGELZINKEN 12MM (RAL9017)	14,16
GD188	SENKBREMSVENTIL DOPPELT FP	24	GD405	STROMTEILER 0-25 L D06K01025G3	24
DD199	SE-SHR 10642 16X 60 8.8 A2G	10,12	121072384	STUETZWALZENRAHMEN 403-2	18
EF154	S-HAKEN D=2,5 1.4301	20	1233203	Stützwalze SW 301 520 mm Außendu	18
EF155	S-HAKEN D=3,8 1.4301	20	1233204	Stützwalze SW 401 520 mm Außendu	18
DF244	SHB 1441 51X68X8 ST A2G	24	103855065	Teil nur auf Anfrage!	24
DF010	SHB 7090 6,4X12X1,6 ST A2G	24	106910038	Teil nur auf Anfrage!	24
DF021	SHB 7090 8,4X16X1,6 A2	20,22	78200871	Teil nur auf Anfrage!	14,16
DF033	SHB 7090 10,5X20X2 A2	20,22	78200127	TRAEGER HI 3M *(02)	4
DF032	SHB 7090 10,5X20X2 ST A2G	6,10,12	78200001	TRAEGER HI LI *(02)	6
DF043	SHB 7090 13X24X2,5 ST	20,22	78200139	TRAEGER HI LI 4M *(02)	6
DF044	SHB 7090 13X24X2,5 ST A2G	2,10,8,12,14	78200146	TRAEGER HI LI 5M *(02)	6
DF077	SHB 7090 17X30X3 ST A2G	14,16	78200157	TRAEGER HI LI 6M *(02)	6
DF094	SHB 7090 21X37X3 ST A2G	4,6,10,12	78200005	TRAEGER VO LI *(02)	6
DF099	SHB 7090 25X44X4 ST A2G	4,6,10,12	78200143	TRAEGER VO LI 4M *(02)	6
DF282	SHB 7092 13X20X2 ST A2G	18	78200150	TRAEGER VO LI 5M *(02)	6
DF056	SHB 7093-1 13X37X3 ST A2G	14,16	78200161	TRAEGER VO LI 6M *(02)	6
918366	SICHERUNGSSCHNUR (MB)	20	78200133	TREAGER VO 4M *(02)	4
917419	SICHERUNGSSCHNUR L=195 KUN	20,4,14	KD060	TREIBLADUNG ROT TYP 6,8/11M	20
DE211	SI-MU 6927 M10 10 FLZNL-480H	14,16	957718	UNTERL.BOLZ. KAT II (FE//ZN12//C	4
DE206	SI-MU 6927 M12 10 FLZNL-480H	14,16	6010300	UNTERL.BOLZ. KAT.II 106 (MB)	4,6,10
DE082	SI-MU 7042 M12 8 A2G	4,6,10,12,18	6180070109	UNTERL.BOLZ. KAT.III RD 10278 40	4
DE303	SI-MU 985 M 6 8 A2G	24	6565400	UNTERLENKERBOLZEN KAT. III (MB)	4
DE288	SI-MU 985 M 8 A4-70	22	78701500	UNTERTEIL 160-02 (02) BL 10029	12
DE089	SI-MU 985 M10 8 A2G	20,2,22	78200834	VERLAENGERUNG *(02)	14,16
DE090	SI-MU 985 M12 8 A2G	20,2,8,22	78702304	VERLAENGERUNG LI (02) (SB) KW	16
DE142	SI-MU 985 M16 8 A2G	20,14,16	78702306	VERLAENGERUNG LI (02) (SB) KW	16
DE306	SI-MU 985 M20 8 A2G	4,6,10,12	78702303	VERLAENGERUNG RE (02) (SB) K	16
DE259	SI-MU 985 M24 10 FLZNL-480H ALT	4,6,10,12	78702305	VERLAENGERUNG RE (02) (SB) K	16



Nr.	Bezeichnung	Seite	Nr.	Bezeichnung	Seite
959604	WALZE KW 252/580 *	10,12			
953935	WALZE KW 302/580	10,12			
78700003	WALZE KW 312/580 *	12			
78700008	WALZE KW 375/580 *	12			
953936	WALZE KW 402/580	10,12			
955357	WALZE KW 402-2/580 (MB) RLG=19	10,12			
121072302	WALZE SW 201/520 KPL.	18			
121072305	WALZE SW 251/520 KPL.	18			
121072300	WALZE SW 301/520 KPL.	18			
121072301	WALZE SW 401/520 KPL.	18			
78200073	WALZENARM IN.LI (02)	6,10			
78200075	WALZENARM IN.RE. (02)	6,10			
78200051	WALZENARM LI **(02)	4,6,10			
78200196	WALZENARM LI HO **(02)	12			
78200055	WALZENARM RE **(02)	4,6,10			
78200197	WALZENARM RE HO **(02)	12			
121072379	WALZENRAHMEN PEG.6M	18			
121072393	WALZENRAHMEN PEGASUS 3M/S	18			
959603	WALZENROHR KW 252/580 **	10			
955223	WALZENROHR KW 302/580 (SB)	10,12			
955224	WALZENROHR KW 402/580 (SB)	10			
955358	WALZENROHR KW 402-2/580 (SB)	10			
955718	WARNTAFEL AD-P/AD-PL	20,22			
FA077	WDR 3760 A 40X 55X 7 NB MIT RO	2			
78100479	WINKEL FUER BELEUCHTUNG (02)	20			
78200113	WINKEL LI (02) L 1028 50X 5	20			
78200114	WINKEL RE (02) L 1028 50X	20			
78200106	ZAPFENBOLZEN (FE//ZN12//C) RD	4,6			
956402	ZWISCHENPLATTE (02) BL 10051	10,12,18			
DA520	ZYL-SHR 4762 6X 30 A2-70	20			
DA460	ZYL-SHR 4762 8X 45 A2-70	24			



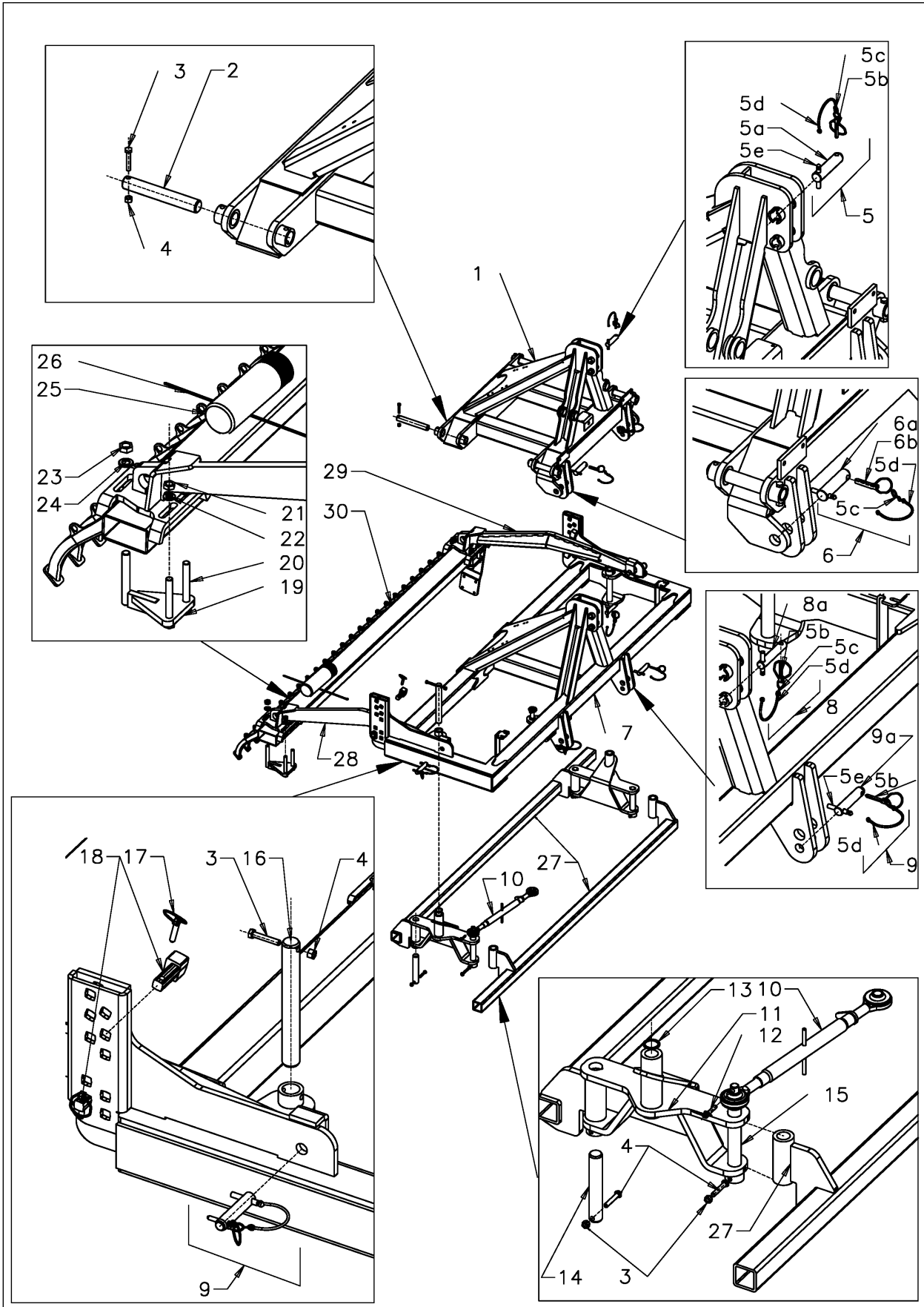
Notizen:





C1 Scheibenelemente für Catros 3000-6000

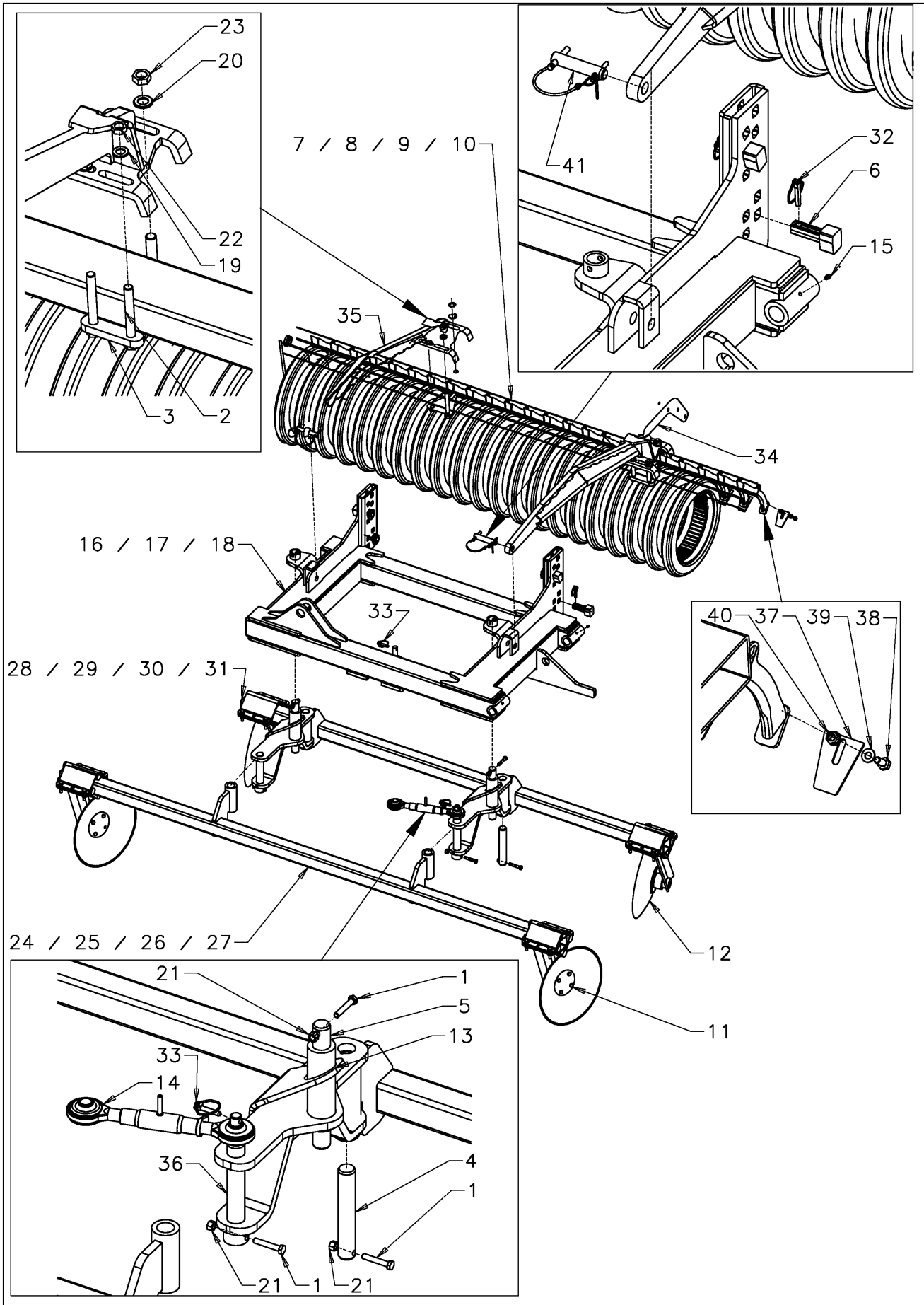
Pos.	Teile-Nr.	Benennung	Anzahl
1	78200181	KOMP-SCHEIBENELEMENT LI 17° 6° LWD	1
o.Abb.	78200182	KOMP-SCHEIBENELEMENT RE 14° 4° LWD	1
2	78200301	ARM LI 17° 6° LWD MONT. * OHNE SCHEIBE CATROS	1
o.Abb.	78200302	ARM RE 14° 4° LWD MONT. * OHNE SCHEIBE CATROS	1
3	78400004	LAGERPLATTE (02) TEIL:BL 8X200X 291 S355MC	1
4	78200081	FEDERGUMMI LANG D40+/- 1 RUNDSCHNUR A169/77 DVR 70SH A 220LG	4
5	DC105	6KT-SHR 4017 12X 60 8.8 A2G	4
6	DF044	SHB 7090 13X24X2,5 ST A2G	8
7	DE090	SI-MU 985 M12 8 A2G	4
8	XL011	SCHEIBE 460/4	1
9	DC063	6KT-SHR 4017 10X 25 8.8 A2G	4
10	DE089	SI-MU 985 M10 8 A2G	4
20	78200010	ARM LI 17° 6° **	1
21	78400398	NABE (FE//ZN12//C) TEIL:78100486R (ALT:78400043)	1
22	FA077	WDR 3760 A 40X 55X 7 NB MIT ROSTFREIER FEDER MONTIERT	1
23	CG032	SCHMIERNIP. 71412 AM 8X1	1
24	78400009	SCHUTZKAPPE KUNST. PA6+30%GF SCHWARZ	1
25	FC202	V-RING VA50-55	1
26	CC007	SCHRAEG-KU-LA 628 3306B	1
27	DL086	SI-RG 471 30X1,5 FST	1
28	78200013	ARM RE 14° 4° **	1





A Rahmen für Catros 3000-6000

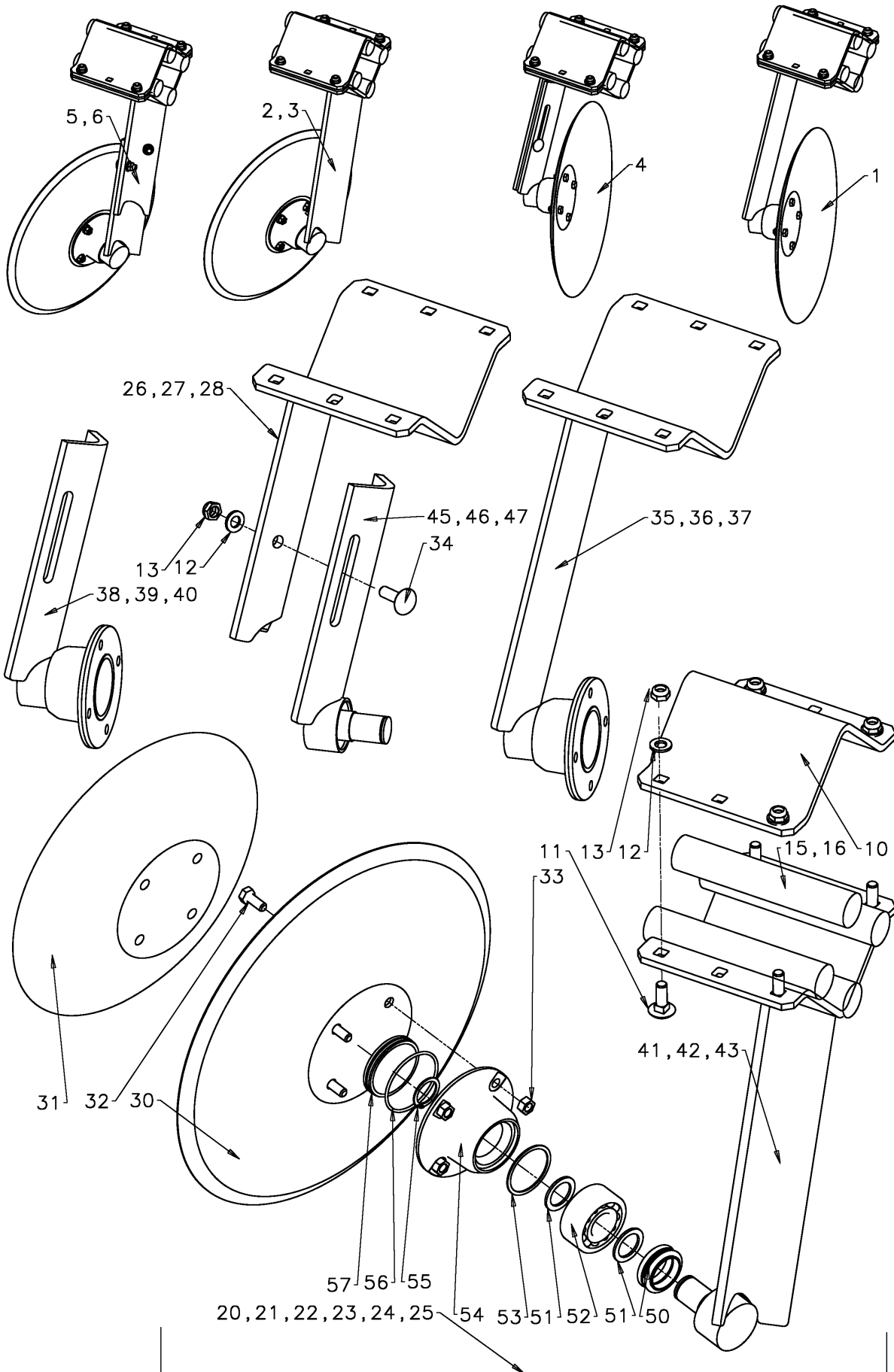
Pos.	Teile-Nr.	Benennung	Anzahl
1	78200038	MITTELRAHMEN ** (02)	1
2	78240143	BOLZEN A1 40X260X12,5X12,5 (FE//ZN12//C RD 10278 40H9 S355J2G3C+C	4
3	DB271	6KT-SHR 4014 12X 70 10.9 FLZNL-480H	6/16
4	DE082	SI-MU 7042 M12 8 A2G	6/16
5	6564400	OBERLENKERBOLZEN KAT .III (MB)	1
5a	6564400	OBERLENKERBOLZEN KAT .III (MB)	1
5b	DG084	KLP-STE 11023 10X55 A2G	1
5c	EF152	#S-HAKEN D=3,0 A2G	1
5d	917419	SICHERUNGSSCHNUR L=195 KUNST. PUR 72-SH. NATUR	1
5e	951816	QUERBOLZEN RD 669 12X 85 9SMN28 K	1
6	6565400	UNTERLENKERBOLZEN KAT. III (MB)	2
6a	618007010900	UNTERL.BOLZ. KAT.III RD 10278 40X144 34CrNiMo6+C+QT	1
6b	DG035	KLP-STE 17X60 A2G SI-KLP-STE	1
7	78200241	RAHMEN 3000/4000 (02)	1
8	968153	OBERLENKERBOLZEN KAT.II (MB)	1
8a	6003300	#OBERL.BOLZEN KAT.II (FE//ZN12//C) (MB)	1
9	6010300	UNTERL.BOLZ. KAT.II 106 (MB)	4
9a	957718	UNTERL.BOLZ. KAT II (FE//ZN12//C) RD 10278 28h9X136,5 C45+C	1
10	103552590	OBERLENKER KAT.II (FE//ZN12//C) M30x400/560/800	1
11	78200030	LENKER ** (02)	2/4
12	DG084	KLP-STE 11023 10X55 A2G	2/4
13	DL019	S-SHB 988 40X 50X2,5 C60	4
14	78200061	BOLZEN (FE//ZN12//C) RD 10278 40h9X242 34CrNiMo6+C+QT	3/6
15	78200106	ZAPFENBOLZEN (FE//ZN12//C) RD 10278 40h9X37034CrNiMo6+C+QT	1/2
16	78200062	BOLZEN (FE//ZN12//C) RD 10278 40h9X335 34CrNiMo6+C+QT	2/4
17	DG095	KLP-STE 11023 12X55 A2G	4/8
18	6057200	EXZENTERBOLZEN GESCHMIED 4KT.25 L=110 ST50	4/8
19	78700968	BODENTEIL 160 ** (02)	2/4
20	DB214	6KT-SHR 4014 20X160 8.8 A2G	4/8
21	DE306	SI-MU 985 M20 8 A2G	4/8
22	DF094	SHB 7090 21X37X3 ST A2G	4/8
23	DE259	SI-MU 985 M24 10 FLZNL-480H ALTERN. A2G	2/4
24	DF099	SHB 7090 25X44X4 ST A2G	2/4
25	IC116	VERPACK.HUELSE D=107 LN=340 PE TRANSP. (GEWINDEPACK)	1
26	KE151	#KABELBINDER 8,0X550 SCHW.	2
27	78200127	TRAEGER HI 3M ** (02)	2
o.Abb.	78200133	TREAGER VO 4M ** (02)	2
28	78200055	WALZENARM RE ** (02)	1
29	78200051	WALZENARM LI ** (02)	1
30	78230304	RAHMEN KWL 302/580 ** (11)	1
o.Abb.	78230314	RAHMEN KWL 402/580** (11)	1
o.Abb.	78200180	FOLIENSATZ CATROS 3000	1
o.Abb.	78200176	FOLIENSATZ CATROS 4000	1
o.Abb.	78200178	FOLIENSATZ CATROS 5000	1
o.Abb.	78200077	FOLIENSATZ CATROS 6000	1





B Seitenrahmen Catros 4000/5000/6000

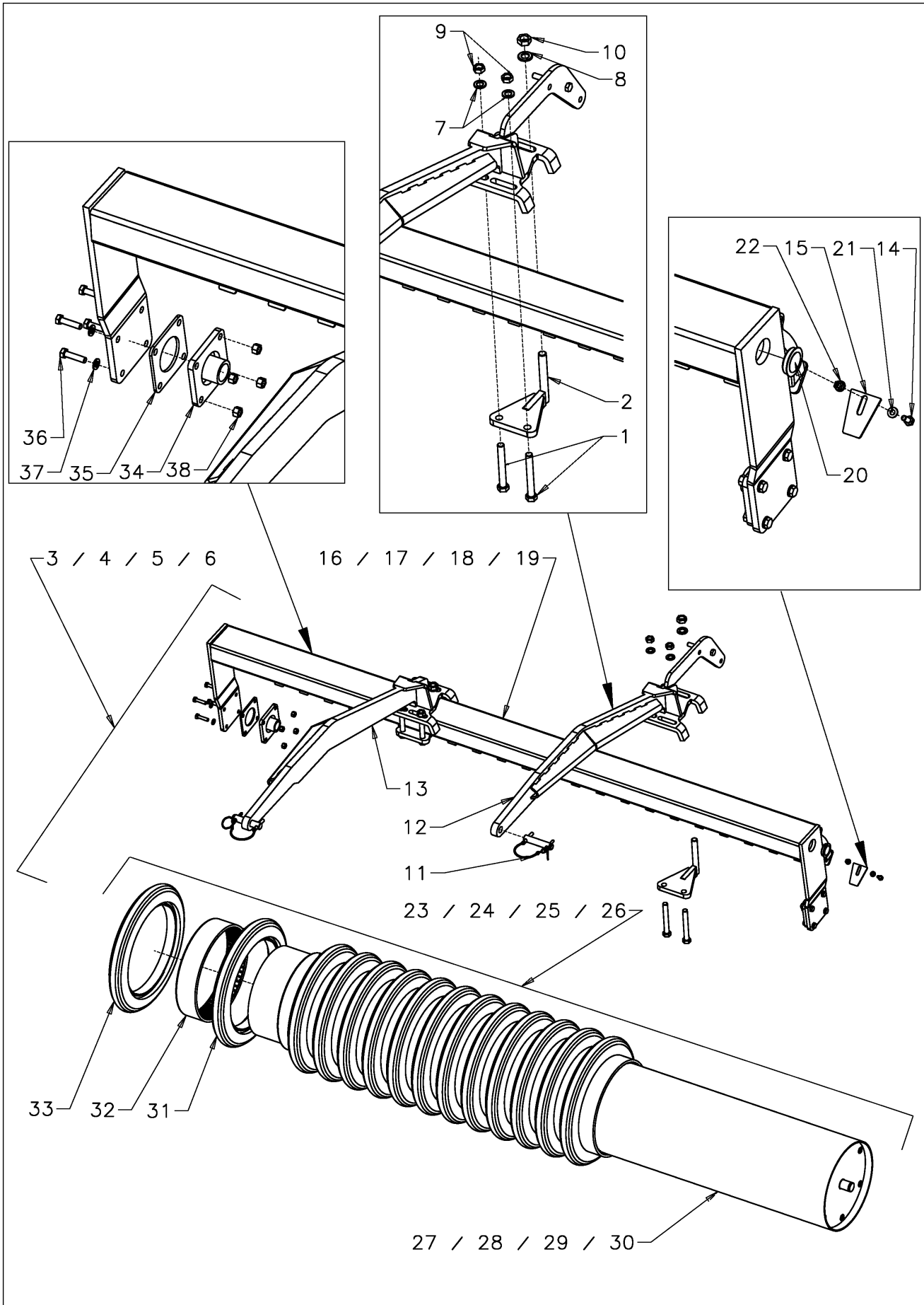
Pos.	Teile-Nr.	Benennung	Anzahl
1	DB271	6KT-SHR 4014 12X 70 10.9 FLZNL-480H	16
2	DB214	6KT-SHR 4014 20X160 8.8 A2G	8
3	78700968	BODENTEIL 160 ** (02)	4
4	78200061	BOLZEN (FE//ZN12//C) RD 10278 40h9X242 34CrNiMo6+C+QT	6
5	78200062	BOLZEN (FE//ZN12//C) RD 10278 40h9X335 34CrNiMo6+C+QT	4
6	6057200	EXZENTERBOLZEN GESCHMIED 4KT.25 L=110 ST50	8
7	78700870	KEILRINGWALZE KWL 252/580	2
8	78200170	KEILRINGWALZE KWL 202/580	2
9	78230303	KEILRINGWALZE KWL 302/580	2
10	78240404	KEILRINGWALZE KWL 402/580	1
11	78200181	KOMP-SCHEIBENELEMENT LI 17° 6° LWD	24
12	78200182	KOMP-SCHEIBENELEMENT RE 14° 4° LWD	24
13	78200030	LENKER ** (02)	4
14	3214210	OBERLENKER M30 KAT.II (FE//ZN12//C) 290- 410MM	2
15	CG017	SCHMIERNIP. 71412 AS 8X1 A3C	4
16	78200138	SEITENRAHMEN RE ** (02) 4M / 5M	1
o.Abb.	78200135	SEITENRAHMEN LI ** (02) 4M / 5M	1
17	78200156	SEITENRAHMEN RE ** (02) 6M / 7,5M	1
o.Abb.	78200153	SEITENRAHMEN LI ** (02) 6M / 7,5M ab 23.08.2002	1
18	78200029	SEITENRAHMEN RE ** (02)	1
o.Abb.	78200015	SEITENRAHMEN LI ** (02) bis 25.06.2002	1
19	DF094	SHB 7090 21X37X3 ST A2G	8
20	DF099	SHB 7090 25X44X4 ST A2G	4
21	DE082	SI-MU 7042 M12 8 A2G	16
22	DE306	SI-MU 985 M20 8 A2G	8
23	DE259	SI-MU 985 M24 10 FLZNL-480H ALTERN. A2G	4
24	78200001	TRAEGER HI LI ** (02) bis 25.06.2002	2
25	78200139	TRAEGER HI LI 4M ** (02)	2
26	78200146	TRAEGER HI LI 5M ** (02)	2
27	78200157	TRAEGER HI LI 6M ** (02) ab 23.08.2002	2
28	78200005	TRAEGER VO LI ** (02) bis 25.06.2002	2
29	78200143	TRAEGER VO LI 4M ** (02)	2
30	78200150	TRAEGER VO LI 5M ** (02)	2
31	78200161	TRAEGER VO LI 6M ** (02)	2
32	DG095	KLP-STE 11023 12X55 A2G	8
33	DG084	KLP-STE 11023 10X55 A2G	4
34	78200075	WALZENARM IN.RE. (02)	1
o.Abb.	78200073	WALZENARM IN.LI. (02)	1
35	78200055	WALZENARM RE ** (02)	1
o.Abb.	78200051	WALZENARM LI ** (02)	1
36	78200106	ZAPFENBOLZEN (FE//ZN12//C) RD 10278 40h9X37034CrNiMo6+C+QT	2
37	957147	ABSTREIFER KW (02) BL 10051 3X 67X 90 S355MC	31
38	DC063	6KT-SHR 4017 10X 25 8.8 A2G	31
39	DF032	SHB 7090 10,5X20X2 ST A2G	31
40	DE225	SI-MU M10 10 FLZNL-480H (SPERRZAHN)	31
41	6010300	UNTERL.BOLZ. KAT.II 106 (MB)	4





C2 Scheibenelemente für CATROS X000 / X001 (055201)

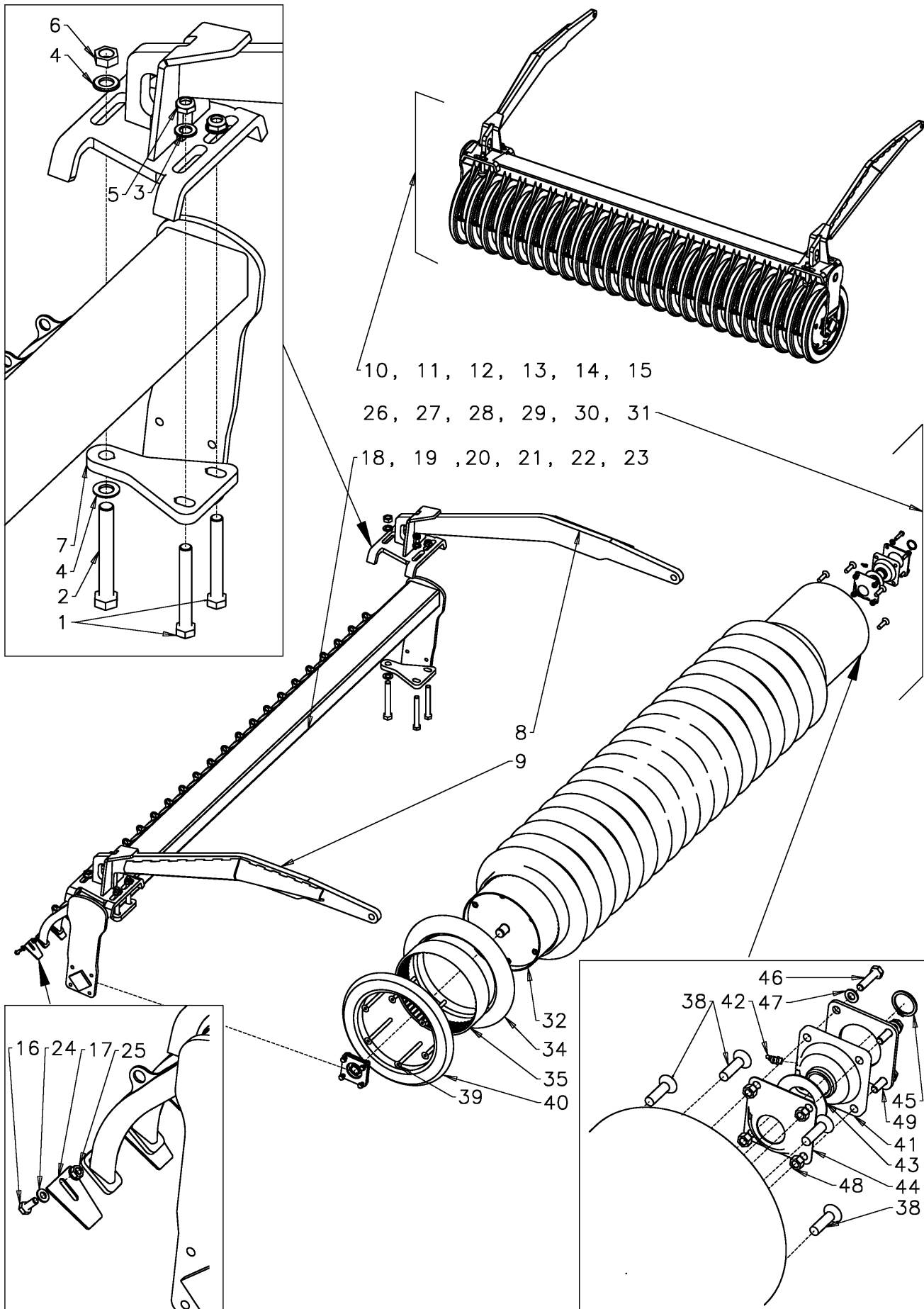
Pos.	Teile-Nr.	Benennung	Anzahl
1	78100967	KOMP SCHEIBE 17.6° CATROS	1
2	78200182	KOMP-SCHEIBENELEMENT RE 14° 4° LWD	1/
3	78200542	KOMP-SCHEIBENELEMENT 14° 4° LWD CATROS X001	/1
4	78200404	KOMP-SCHEIBENELEMENT 17° LWD VERSTELLBAR	1
5	78200403	KOMP-SCHEIBENELEMENT 14° LWD VERSTELLBAR	1/
6	78200712	KOMP-SCHEIBENELEMENT 14° LWD VERSTELLBAR	/1
10	78400004	LAGERPLATTE (02) TEIL:BL 8X200X 291 S355MC	1
11	DA329	FL-RD-SHR 603 12X 35 10.9 FLZNL-480H	4
12	DF044	SHB 7090 13X24X2,5 ST A2G	4
13	DE090	SI-MU 985 M12 8 A2G	4
15	78200081	FEDERGUMMI LANG D40+/- 1 RUNDSCHNUR A169/77 DVR 70SH A 220LG	4
16	78400003	FEDERGUMMI D=40+/- 1 RUNDSCHNUR A169/77 DVR 70SH A 180LG	4
20	78200183	ARM LI 17° 6° LWD MONT. CATROS	1
21	78200185	ARM RE 14° 4° LWD MONT. * CATROS	1/
22	78200545	ARM RE 14° 4° LWD MONT. (MB) CATROS X001	/1
23	78200414	ARM 17°UN VORMONT (MB) VERSTEL.CATROS X001	1
24	78200413	ARM 14°UN VORMONT (MB) VERSTEL.CATROS X000	1/
25	78200707	ARM 14°UN VORMONT (MB) VERSTEL.CATROS X001	/1
26	78200844	ARM 17° OB VERST. (02) (SB) VERSTELLBAR	1
27	78200405	ARM 14° OB (02) (SB) VERSTEL.CATROS X000	1/
28	78200845	ARM 14° OB VERST. (02) (SB) VERSTELLBAR	/1
30	XL011	SCHEIBE 460/4	1
31	HC175	SCHEIBE D=360 MM, DICK= 4MM	1
32	DD491	6KT-SHR 8676 10X1X 30 12.9 FLZNL-480H KLEBENDE BESCHICHTUNG NAC	4
33	DE327	6KT-MU 8673 M10X1 10 FLZNL-480H	4
34	DA458	FL-RD-SHR 603 12X 40 8.8 A2G	2
35	78200301	ARM LI 17° 6° LWD MONT. * OHNE SCHEIBE CATROS	1
36	78200302	ARM RE 14° 4° LWD MONT. * OHNE SCHEIBE CATROS	1/
37	78200579	ARM RE 14° LWD MONT. O.SCHEIBE CATROS X001	/1
38	78200716	ARM 17°UN VORMONT (MB) OHNE SCHEIBE VERSTEL.CATROS	1
39	78200802	ARM 14°UN VORMONT (MB) OHNE SCHEIBE VERSTEL.CATROS X001	1/
40	78200802	ARM 14°UN VORMONT (MB) OHNE SCHEIBE VERSTEL.CATROS X001	/1
41	78200301	ARM LI 17° 6° LWD MONT. * OHNE SCHEIBE CATROS	1
42	78200579	ARM RE 14° LWD MONT. O.SCHEIBE CATROS X001	1/
43	NML	NICHT MEHR LIEFERBAR	/1
45	78200716	ARM 17°UN VORMONT (MB) OHNE SCHEIBE VERSTEL.CATROS	1
46	78200802	ARM 14°UN VORMONT (MB) OHNE SCHEIBE VERSTEL.CATROS X001	1/
47	78200802	ARM 14°UN VORMONT (MB) OHNE SCHEIBE VERSTEL.CATROS X001	/1
50	FA078	LW-DICHTUNG 38,0X51,0X20 HARTGUSS U. O-RING	1
51	DL017	S-SHB 988 30X 42X2,5 C60	2
52	CC007	SCHRAEG-KU-LA 628 3306B	1
53	78400241	FILZRING 55X63X1,5	1
54	78100486	NABE LWD VERST (FE//ZN12//C) TEIL:78100486R	1
55	DL086	SI-RG 471 30X1,5 FST	1
56	FC017	O-RING 72,00X3,00 NBR 70	1
57	78250283	SCHUTZKAPPE KUNST. PA6+30%GF SCHWARZ	1
o.Abb.	NML	NICHT MEHR LIEFERBAR	0,04
o.Abb.	MG1193	REP.ANLEIT. SCHEIBENELEMENTE (D/GB/F/E/RUS)	1
o.Abb.	78250281	DICHTUNGSSATZ ARM LWD (MB)	1
o.Abb.	78250282	EINSCHLAGWERKZEUG (11) RO 10210 70X17,5X 50 S355J2G	1





D1 Keilringwalzen für Catros 3000-6000

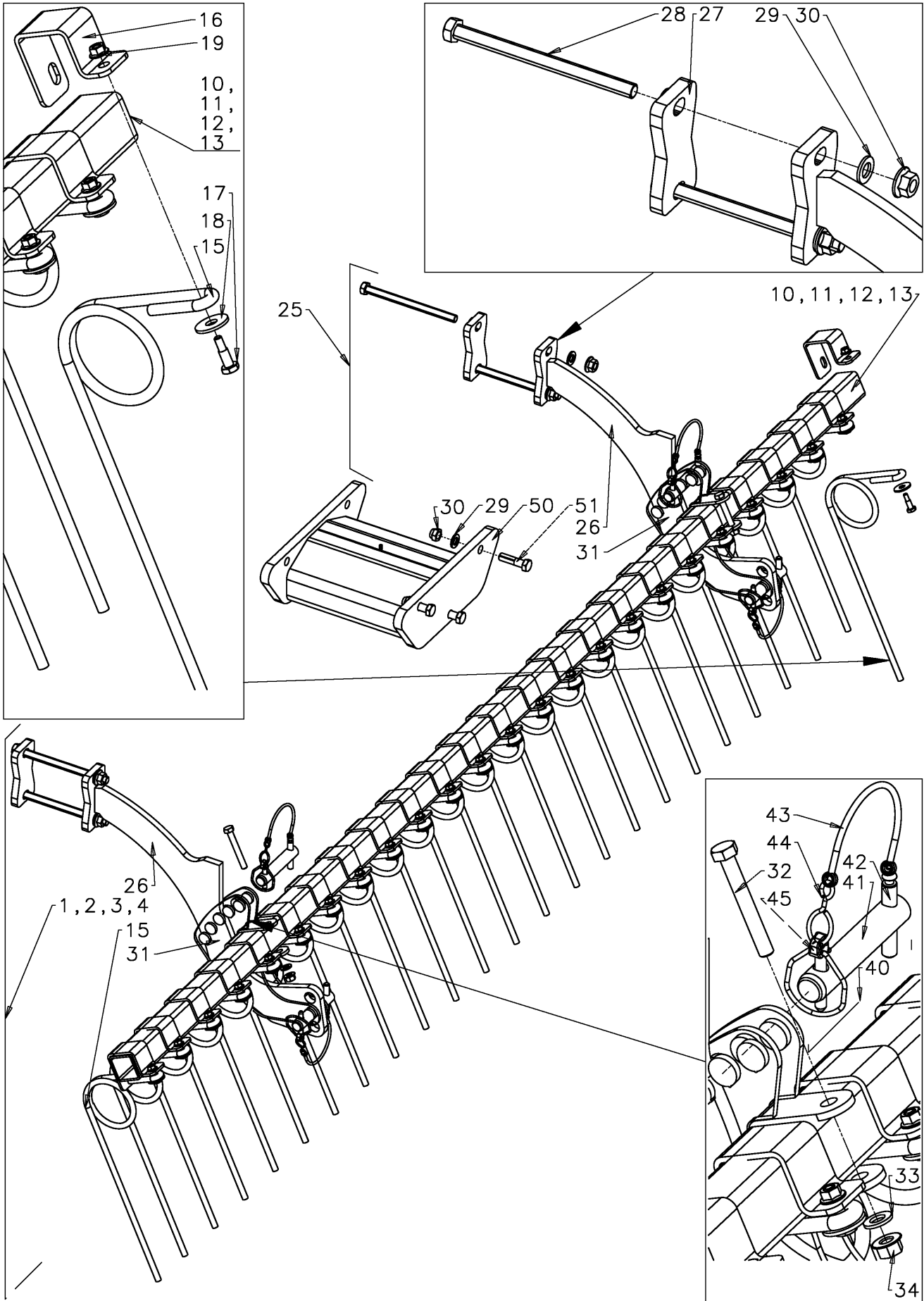
Pos.	Teile-Nr.	Benennung	Anzahl
1	DB214	6KT-SHR 4014 20X160 8.8 A2G	8
2	78700968	BODENTEIL 160 ** (02)	2/4
3	78700870	KEILRINGWALZE KWL 252/580	2
4	78200170	KEILRINGWALZE KWL 202/580	2
5	78230303	KEILRINGWALZE KWL 302/580	1/2
6	78240404	KEILRINGWALZE KWL 402/580	1
7	DF094	SHB 7090 21X37X3 ST A2G	4/8
8	DF099	SHB 7090 25X44X4 ST A2G	2/4
9	DE306	SI-MU 985 M20 8 A2G	4/8
10	DE259	SI-MU 985 M24 10 FLZNL-480H ALTERN. A2G	2/4
11	6010300	UNTERL.BOLZ. KAT.II 106 (MB)	4
12	78200075	WALZENARM IN.RE. (02)	1
o.Abb.	78200073	WALZENARM IN.LI. (02)	1
13	78200055	WALZENARM RE ** (02)	1
o.Abb.	78200051	WALZENARM LI ** (02)	1
14	DC063	6KT-SHR 4017 10X 25 8.8 A2G	15/19/23/31
15	957147	ABSTREIFER KW (02) BL 10051 3X 67X 90 S355MC	15/19/23/31
16	78700011	RAHMEN KWL 252/580 ** (11)	1
17	78200171	RAHMEN KWL 202/580 ** (11)	1
18	78230304	RAHMEN KWL 302/580 ** (11)	1
19	78230314	RAHMEN KWL 402/580** (11)	1
20	6180100	SCHUTZKAPPE I 62X1,5 KUNST. PP GELB	2
21	DF032	SHB 7090 10,5X20X2 ST A2G	15/19/23/31
22	DE225	SI-MU M10 10 FLZNL-480H (SPERRZAHN)	15/19/23/31
23	959604	WALZE KW 252/580 *	1
24	953935	WALZE KW 302/580	1
25	953936	WALZE KW 402/580	1
26	955357	WALZE KW 402-2/580 (MB) RLG=1905MM	1
27	955223	WALZENROHR KW 302/580 (SB)	1
28	959603	WALZENROHR KW 252/580 **	1
29	955224	WALZENROHR KW 402/580 (SB)	1
30	955358	WALZENROHR KW 402-2/580 (SB)	1
31	965170	GUMMIKEILRING 580-74-15 75 SHORE	22/18/30/14
32	955875	KLEMMRING B=103+1 D=440 LUPOLEN 5031 L	23/19//31/15
33	955878	GUMMIKEILRING AUSSEN 83SHORE D=580 B=64,5	2
34	CE062	FLSH-LA 4-LO 40X130X51,4 O. EXZ-RING GGG	2
35	956402	ZWISCHENPLATTE (02) BL 10051 6X134X 134 S355MC	2
36	DB063	6KT-SHR 4014 12X 50 8.8 A2G	8
37	DF044	SHB 7090 13X24X2,5 ST A2G	8
38	DE082	SI-MU 7042 M12 8 A2G	8
o.Abb.	955226	KLEMMRONDE (02) BL 10051 4X D= 530 S355MC	2
o.Abb.	DD224	BOHR-SHR 15480 6,3X25 FLZNL-480H	4
o.Abb.	957304	BUCHSE KW (FE//ZN12//C) RD 10278 20h9X 16 11SMN30+C	4
o.Abb.	DD199	SE-SHR 10642 16X 60 8.8 A2G	6
o.Abb.	DD199	SE-SHR 10642 16X 60 8.8 A2G	6
o.Abb.	CG065	SCHMIERNIP. 71412 BR 1/8 67 GRAD	2
o.Abb.	6360200	FILZRING 96X52X2	2
o.Abb.	950652	LAGERSCHUTZKAPPE	2
o.Abb.	DL093	SI-RG 471 40X2,5 FST	2
o.Abb.	954880	REPARATURSATZ WALZENRONDE	1





D2 Keilringwalzen 580 für Centaur / Catros ab 2003

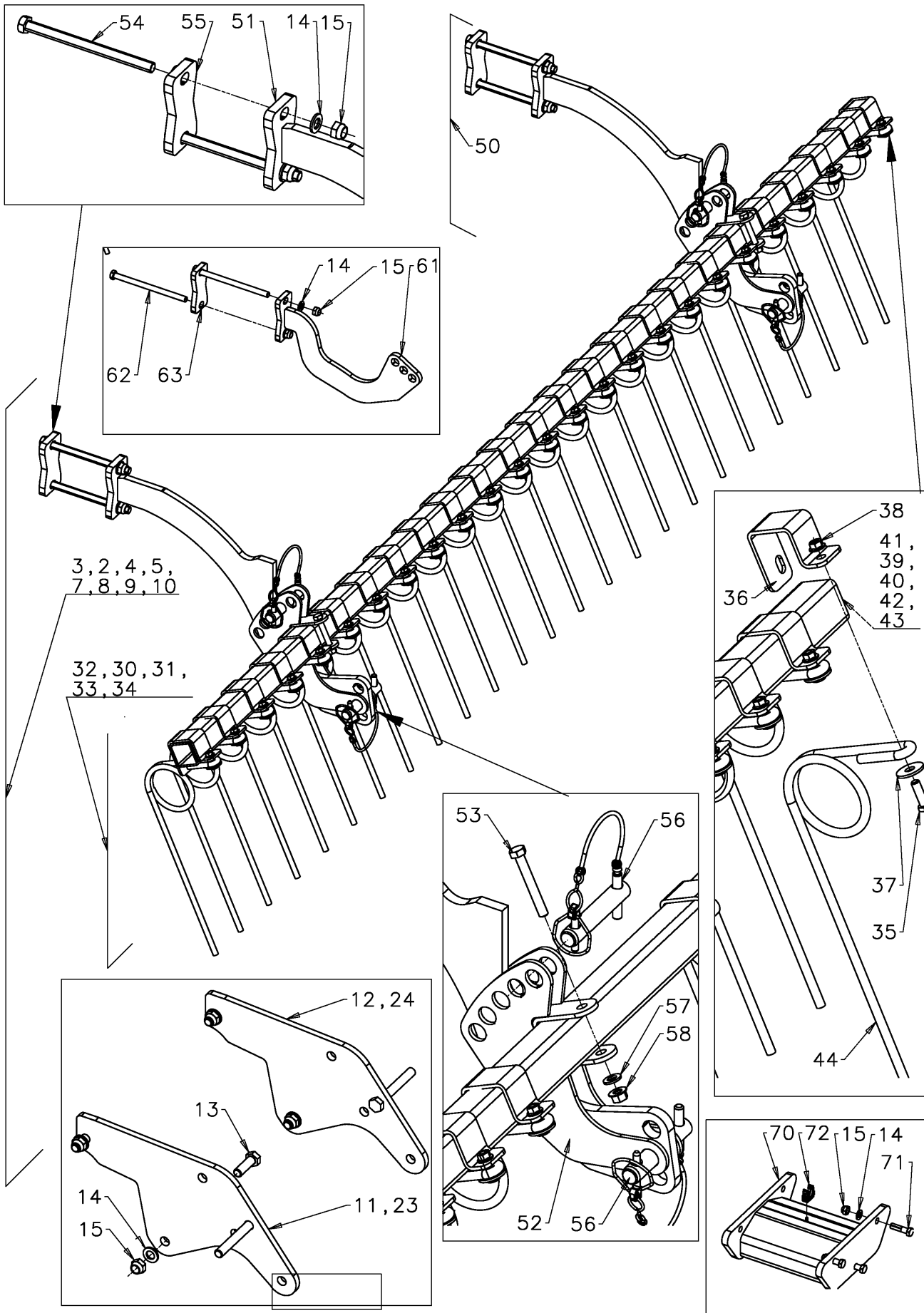
Pos.	Teile-Nr.	Benennung	Anzahl
1	DB214	6KT-SHR 4014 20X160 8.8 A2G	4
2	DB409	6KT-SHR 4014 24X180 8.8 A2G	2
3	DF094	SHB 7090 21X37X3 ST A2G	4
4	DF099	SHB 7090 25X44X4 ST A2G	4
5	DE306	SI-MU 985 M20 8 A2G	4
6	DE259	SI-MU 985 M24 10 FLZNL-480H ALTERN. A2G	2
7	78701500	UNTERTEIL 160-02 (02) BL 10029 20A X 166X 245 DILLIDUR400V	2
8	78200196	WALZENARM LI HO *(02)	/1
9	78200197	WALZENARM RE HO *(02)	/1
10	78200170	KEILRINGWALZE KWL 202/580	/2
11	78700870	KEILRINGWALZE KWL 252/580	2/2
12	78700871	KEILRINGWALZE KWL 312/580	2/
13	78700872	KEILRINGWALZE KWL 375/580	2/
14	78240404	KEILRINGWALZE KWL 402/580	/1
15	78230303	KEILRINGWALZE KWL 302/580	1;2/
16	DC063	6KT-SHR 4017 10X 25 8.8 A2G	23
17	957147	ABSTREIFER KW (02) BL 10051 3X 67X 90 S355MC	23
18	78200171	RAHMEN KWL 202/580 *(11)	1
19	78700011	RAHMEN KWL 252/580 *(11)	1
20	78700291	RAHMEN KWL 312/580 *(11)	1
21	78700007	RAHMEN KWL 375/580 *(11)	1
22	78230314	RAHMEN KWL 402/580*(11)	1
23	78230304	RAHMEN KWL 302/580 *(11)	1
24	DF032	SHB 7090 10,5X20X2 ST A2G	23
25	DE225	SI-MU M10 10 FLZNL-480H (SPERRZAHN)	23
26	955357	WALZE KW 402-2/580 (MB) RLG=1905MM	1
27	959604	WALZE KW 252/580 *	1
28	78700003	WALZE KW 312/580 *	1
29	78700008	WALZE KW 375/580 *	1
30	953936	WALZE KW 402/580	1
31	953935	WALZE KW 302/580	1
32	955223	WALZENROHR KW 302/580 (SB)	1
o.Abb.	955226	KLEMMRONDE (02) BL 10051 4X D= 530 S355MC	1
34	965170	GUMMIKEILRING 580-74-15 75 SHORE	22
35	955875	KLEMMRING B=103+1 D=440 LUPOLEN 5031 L	23
o.Abb.	DD224	BOHR-SHR 15480 6,3X25 FLZNL-480H	4
o.Abb.	957304	BUCHSE KW (FE//ZN12//C) RD 10278 20h9X 16 11SMN30+C	4
38	DD199	SE-SHR 10642 16X 60 8.8 A2G	6
39	DD199	SE-SHR 10642 16X 60 8.8 A2G	6
40	955878	GUMMIKEILRING AUSSEN 83SHORE D=580 B=64,5	2
41	CE062	FLSH-LA 4-LO 40X130X51,4 O. EXZ-RING GGG	2
42	CG065	SCHMIERNIP. 71412 BR 1/8 67 GRAD	2
43	6360200	FILZRING 96X52X2	2
44	950652	LAGERSCHUTZKAPPE	2
45	DL093	SI-RG 471 40X2,5 FST	2
46	DB063	6KT-SHR 4014 12X 50 8.8 A2G	8
47	DF044	SHB 7090 13X24X2,5 ST A2G	8
48	DE082	SI-MU 7042 M12 8 A2G	8
49	956402	ZWISCHENPLATTE (02) BL 10051 6X134X 134 S355MC nur bei Flanschlager CE051 oder 957305	2





D3 Striegel für KW 202/252/302/402 (055308) bis 11.2005

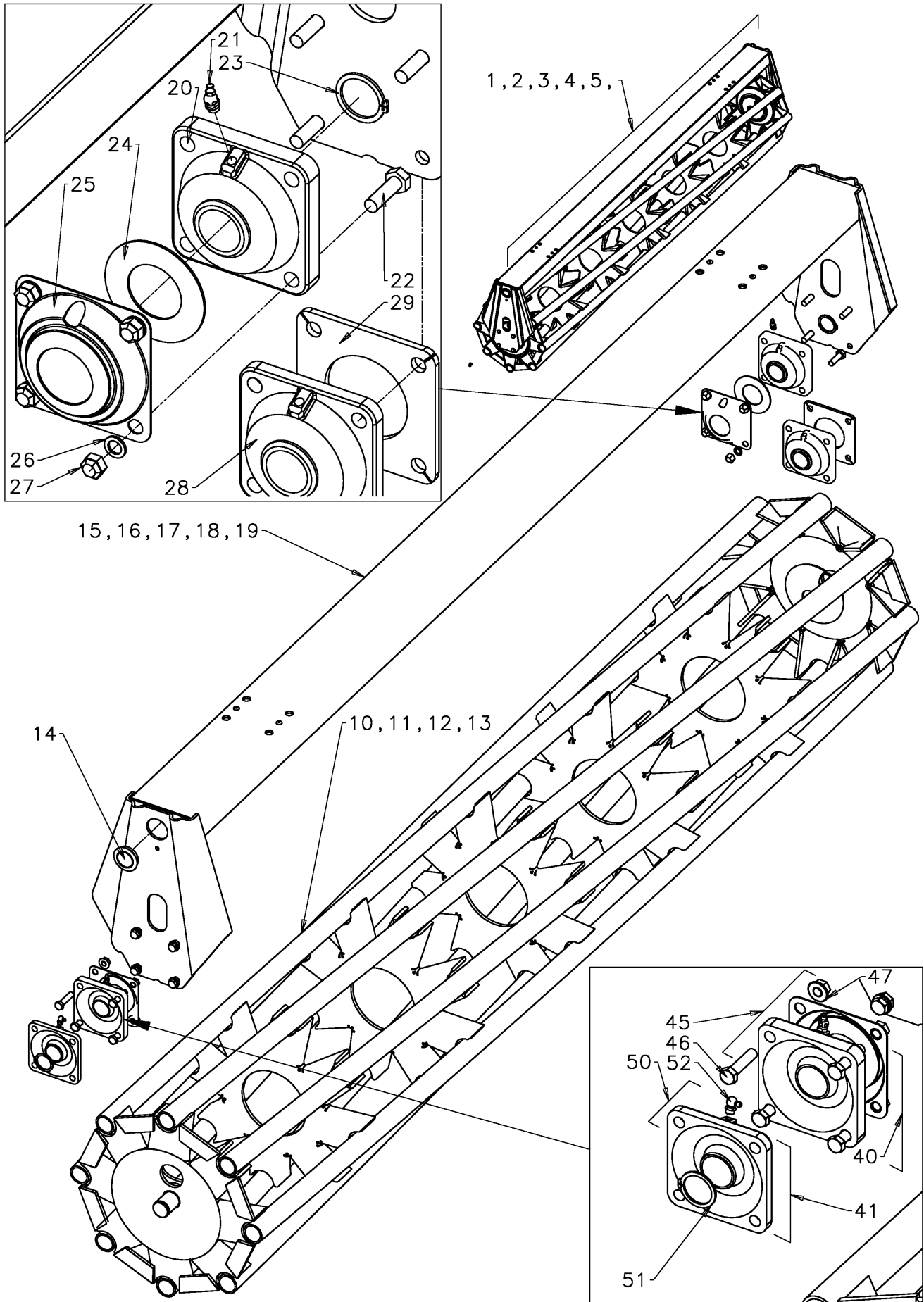
Pos.	Teile-Nr.	Benennung	Anzahl
1	961157	STRIEGEL F.KWL 202/580 CENTAUR/CATROS	1
2	961077	Striegel für KWL 580 mm für Centaur 5001	1
3	960952	Striegel hinter Keilringwalze KW 302-580	1
4	961078	Striegel hinter Keilringwalze KW 402-580 für starre Ausführung	1
5	962243	Striegel hinter Keilringwalze KW 402-580 für klappbare Ausführung	1
6	962244	Striegel hinter Keilringwalze KW 502-580	1
7	962245	Striegel hinter Keilringwalze KW 602-580	1
10	961158	STRIEGELROHR 2,00 M (02) 4KT-RO 10219-2 60X 60X 4X2000 S355J2H	1///
11	961080	STRIEGELROHR 2,50 M (02) 4KT-RO 10219-2 60X 60X 4X2500 S355J2H	1//
12	960958	STRIEGELROHR 3,00 M (02) 4KT-RO 10219-2 60X 60X 4X3000 S355J2H	//1/
13	961079	STRIEGELROHR 4,00 M (02) 4KT-RO 10219-2 60X 60X 4X4000 S355J2H	///1
15	HC210	STRIEGELZINKEN 12MM (RAL9017)	17/21/25/33
16	960953	SHELLE (FE//ZN12//C) BL 10051 5X 50X 231 S355MC	17/21/25/33
17	DC068	6KT-SHR 4017 10X 35 8.8 A2G	17/21/25/33
18	DF056	SHB 7093-1 13X37X3 ST A2G	17/21/25/33
19	DE211	SI-MU 6927 M10 10 FLZNL-480H	17/21/25/33
25	961130	MONTAGETEILE STRIEGEL KW580 CENTAUR/CATROS	2
26	960955	STRIEGELHALTER (02) (SB)	1
27	960956	FLANSCH (02) TEI.:BL 15X 70X 140 S355MC	1
28	DB264	6KT-SHR 4014 16X220 8.8 A2G	2
29	DF077	SHB 7090 17X30X3 ST A2G	4+3
30	DE142	SI-MU 985 M16 8 A2G	2+3
31	960957	STRIEGELTASCHE (02) (SB)	1
32	DB076	6KT-SHR 4014 12X 90 8.8 A2G	1
33	DF044	SHB 7090 13X24X2,5 ST A2G	1
34	DE206	SI-MU 6927 M12 10 FLZNL-480H	1
40	968153	OBERLENKERBOLZEN KAT.II (MB)	2
41	6003300	#OBERL.BOLZEN KAT.II (FE//ZN12//C) (MB)	1
42	951816	QUERBOLZEN RD 669 12X 85 9SMN28 K	1
43	917419	SICHERUNGSSCHNUR L=195 KUNST. PUR 72-SH. NATUR	1
44	EF152	#S-HAKEN D=3,0 A2G	1
45	DG084	KLP-STE 11023 10X55 A2G	1
o.Abb.	78200871	Teil nur auf Anfrage!	1
50	78200834	VERLAENGERUNG **(02) für Lampenträger (78200743). Achtung!!! Unbedingt beim Nachrüsten von Geräten bis 2005 einbauen!!!! Ab 2005 verlängern verschiebbare Lampenträger!	1
51	DB096	6KT-SHR 4014 16X 60 8.8 A2G	3





D4 Striegel für KW 202/252/302/375/402 ab 11.2005 (055216)

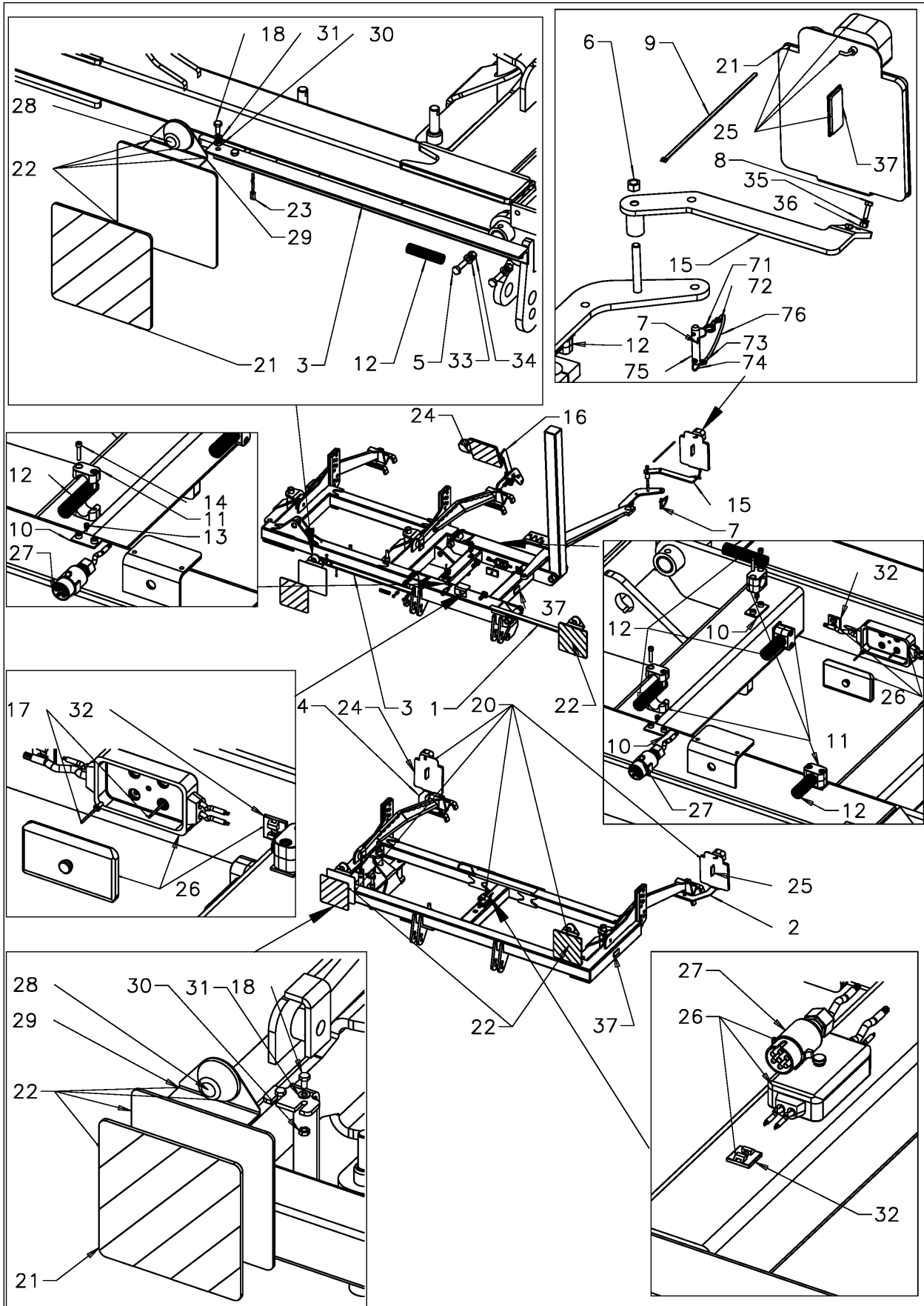
Pos.	Teile-Nr.	Benennung	Anzahl
o.Abb.	962243	Striegel hinter Keilringwalze KW 402-580 für klappbare Ausführung	1////
o.Abb.	962244	Striegel hinter Keilringwalze KW 502-580	/1///
3	960952	Striegel hinter Keilringwalze KW 302-580	//1//
o.Abb.	962245	Striegel hinter Keilringwalze KW 602-580	//1//
o.Abb.	961078	Striegel hinter Keilringwalze KW 402-580 für starre Ausführung	////1
o.Abb.	78200871	Teil nur auf Anfrage!	1
o.Abb.	961157	STRIEGEL F.KWL 202/580 CENTAUR/CATROS	1////
o.Abb.	961077	Striegel für KWL 580 mm für Centaur 5001	/1///
o.Abb.	962283	Striegel für KWL 580mm für Centaur 6001	//1//
o.Abb.	962129	STRIEGEL FUER KWL375/580 CENTAUR/CATROS	////1
11	78702304	VERLAENGERUNG LI (02) (SB) KW580	1
12	78702303	VERLAENGERUNG RE (02) (SB) KW580	1
13	DB382	6KT-SHR 4014 16X 50 8.8 A2G	4
14	DF077	SHB 7090 17X30X3 ST A2G	4
15	DE142	SI-MU 985 M16 8 A2G	4
o.Abb.	962198	Striegel für KWL 800 mm für Centaur 5001	/1///
o.Abb.	962199	Striegel für KWL 800 mm für Centaur 6001	//1//
o.Abb.	962200	STRIEGEL 3,75M. KW/800 CENTAUR	////1
23	78702306	VERLAENGERUNG LI (02) (SB) KW800	1
24	78702305	VERLAENGERUNG RE (02) (SB) KW800	1
o.Abb.	962237	STRIEGEL KWL 2,00 M *	1///
o.Abb.	962238	STRIEGEL KWL 2,50 M (MB)	/1///
32	962239	STRIEGEL KWL 3,00 M	//1//
o.Abb.	962290	STRIEGEL KW375	////1
o.Abb.	962241	STRIEGEL KWL 4,00 M (MB)	////1
35	DC068	6KT-SHR 4017 10X 35 8.8 A2G	7/21/25/31/33
36	960953	SHELLE (FE//ZN12//C) BL 10051 5X 50X 231 S355MC	7/21/25/31/33
37	DF056	SHB 7093-1 13X37X3 ST A2G	7/21/25/31/33
38	DE211	SI-MU 6927 M10 10 FLZNL-480H	7/21/25/31/33
o.Abb.	961158	STRIEGELROHR 2,00 M (02) 4KT-RO 10219-2 60X 60X 4X2000 S355J2H	1////
o.Abb.	961080	STRIEGELROHR 2,50 M (02) 4KT-RO 10219-2 60X 60X 4X2500 S355J2H	/1///
41	960958	STRIEGELROHR 3,00 M (02) 4KT-RO 10219-2 60X 60X 4X3000 S355J2H	//1//
o.Abb.	962284	STRIEGELROHR 3,75 M (02) 4KT-RO 10219-2 60X 60X 4X3750 S355J2H	////1
o.Abb.	961079	STRIEGELROHR 4,00 M (02) 4KT-RO 10219-2 60X 60X 4X4000 S355J2H	////1
44	HC210	STRIEGELZINKEN 12MM (RAL9017)	7/21/25/31/33
50	961130	MONTAGETEILE STRIEGEL KW580 CENTAUR/CATROS	2-4
51	78201122	STRIEGELHALTER (02) (SB)	1
52	960957	STRIEGELTASCHE (02) (SB)	1
53	DB076	6KT-SHR 4014 12X 90 8.8 A2G	1
54	DB264	6KT-SHR 4014 16X220 8.8 A2G	2
55	960956	FLANSCH (02) TEI.:BL 15X 70X 140 S355MC	1
56	968153	OBERLENKERBOLZEN KAT.II (MB)	2
57	DF044	SHB 7090 13X24X2,5 ST A2G	1
58	DE206	SI-MU 6927 M12 10 FLZNL-480H	1
o.Abb.	962282	#MONTAGETEILE STRIEGEL- CENTAUR/CATROS KW800	2-4
61	961129	STRIEGELHALTER 800 (SB)	1
62	DB235	6KT-SHR 4014 16X250 8.8 A2G	2
63	961127	FLANSCH (FE//ZN12//C) BL 10051 15X 70X 150 S355J2G	1





E Stützwalzen PEGASUS,CATROS CENIUS (054503)

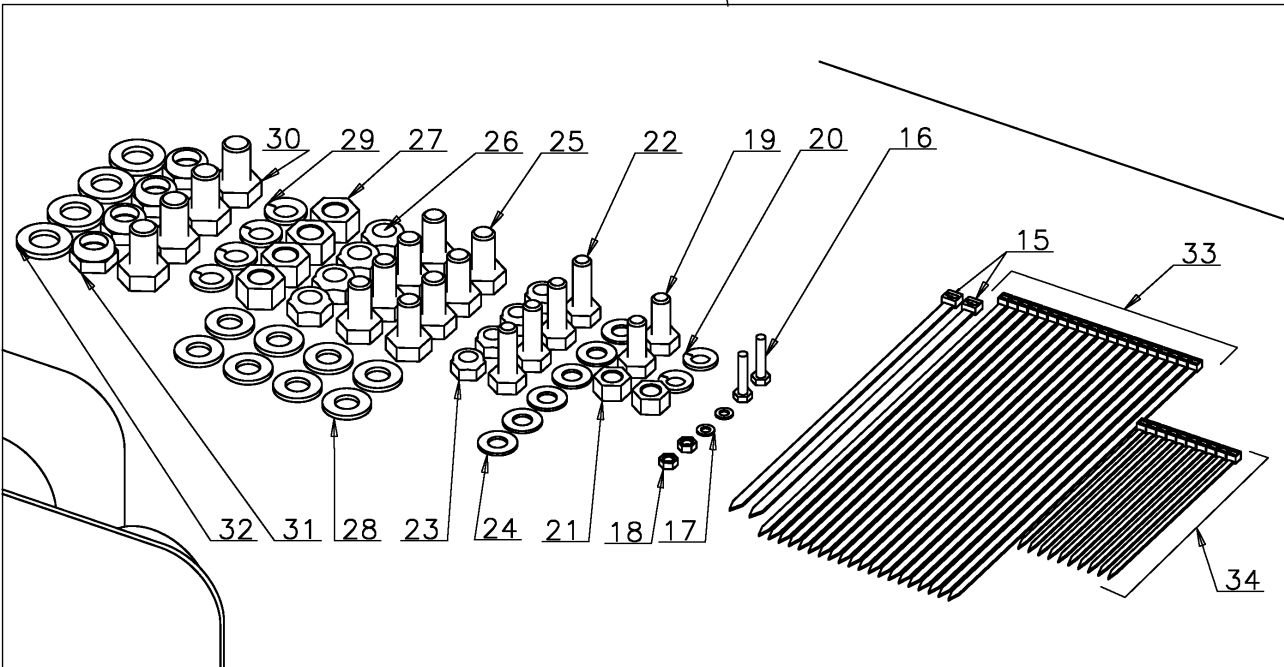
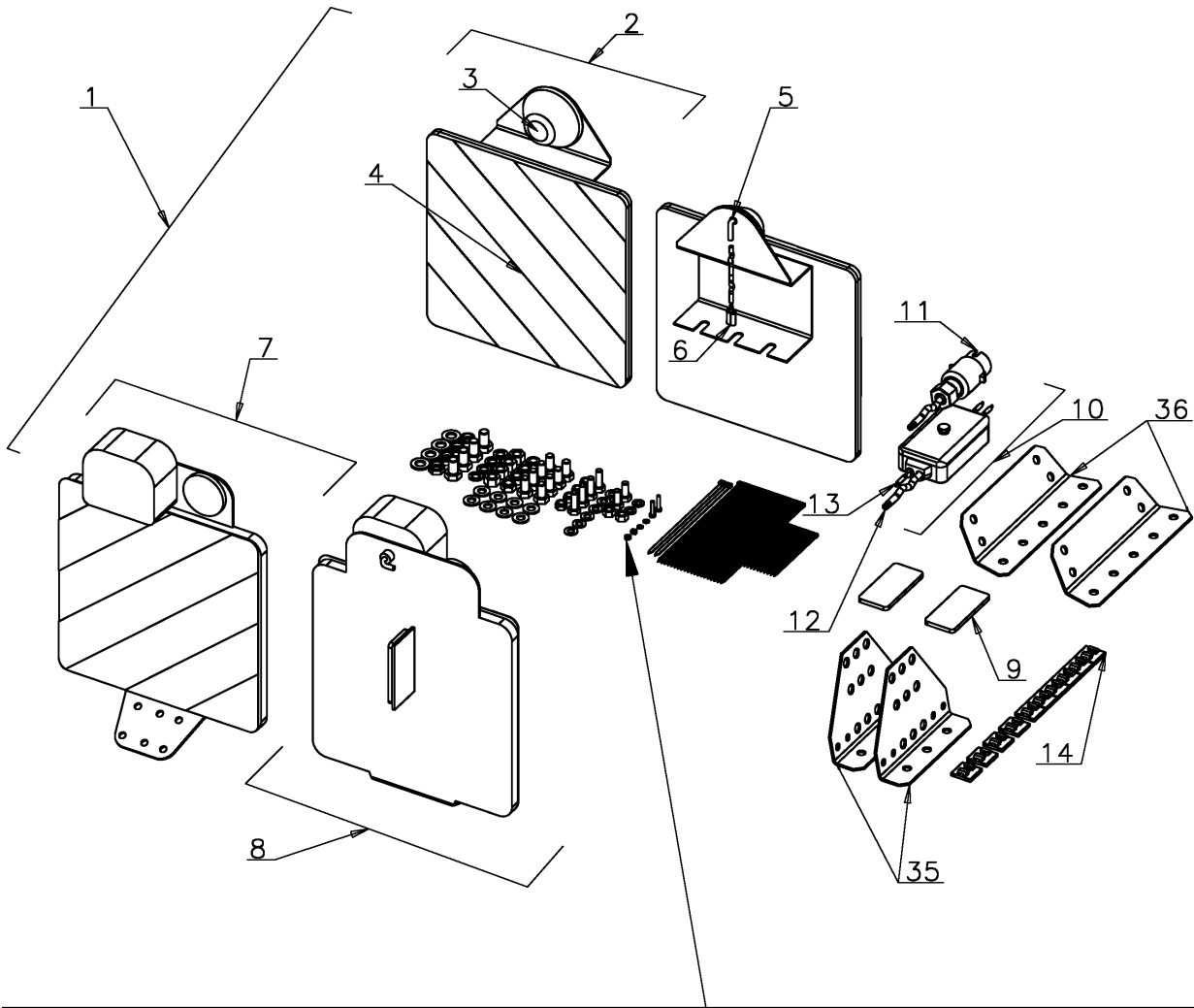
Pos.	Teile-Nr.	Benennung	Anzahl
1	1233203	Stützwalze SW 301 520 mm Außendurchmesser	1
2	1233204	Stützwalze SW 401 520 mm Außendurchmesser	1
3	121072312	#STUETZWALZE SW 201-2/520 (11) OHNE TRAGARME	1
4	121072313	#STUETZWALZE SW 251-2/520 OHNE TRAGARME	1
5	121072314	#STUETZWALZE SW 301-2/520 OHNE TRAGARME	1
10	121072300	WALZE SW 301/520 KPL.	1
11	121072301	WALZE SW 401/520 KPL.	1
12	121072302	WALZE SW 201/520 KPL.	1
13	121072305	WALZE SW 251/520 KPL.	1
14	6180100	SCHUTZKAPPE I 62X1,5 KUNST. PP GELB	2
15	121072393	WALZENRAHMEN PEGASUS 3M/S	1
16	121072394	RAHMEN SW 401/520 KPL.	1
17	121072384	STUETZWALZENRAHMEN 403-2	1
18	121072385	RAHMEN SW 251-2/520 KPL.	1
19	121072379	WALZENRAHMEN PEG.6M	1
20	CE062	FLSH-LA 4-LO 40X130X51,4 O. EXZ-RING GGG	2
21	CG065	SCHMIERNIP. 71412 BR 1/8 67 GRAD	2
22	DC097	6KT-SHR 4017 12X 40 8.8 A2G	8
23	DL093	SI-RG 471 40X2,5 FST	2
24	6360200	FILZRING 96X52X2	2
25	950652	LAGERSCHUTZKAPPE	2
26	DF282	SHB 7092 13X20X2 ST A2G	8
27	DE082	SI-MU 7042 M12 8 A2G	8
28	CE062	FLSH-LA 4-LO 40X130X51,4 O. EXZ-RING GGG	2
29	956402	ZWISCHENPLATTE (02) BL 10051 6X134X 134 S355MC	2
40	994157	#FLANSCHLAGER TCJL40 MONT. NEU : CE066 Pos. 20+21	1
41	957305	FLSH-LA REP.SATZ KW/PW/SW Pos. 28+21	1
45	CE066	SPANN-LA M.GEHAEUSE VGYEL 208 SNR O. EXZ-RING GGG (neue Teile-Nr) Pos. 20+21+24+25+46+47+48	1
45	DD134	SI-SHR 12X35 100 FLZNL-480H (SPERRZAHN) (neue Teile-Nr) Pos. 20+21+24+25+46+47+48	1
46	DC103	6KT-SHR 4017 12X 50 10.9 FLZNL-480H	4
47	DE202	SI-MU M12 10 FLZNL-480H (SPERRZAHN)	4
o.Abb.	MG363	BEUTEL 250X350X0,11 LDPE SELBST.VERSCHL."MINIGRIP"	1
50	CE066	SPANN-LA M.GEHAEUSE VGYEL 208 SNR O. EXZ-RING GGG Pos. 28+48+51+52	1
51	CG064	SPN-RG SE40 K AN02-110 FA125 FA125	1
52	CG022	SCHMIERNIP. 71412 CR 1/8	1





F1 Beleuchtung für Catros 3000-6000

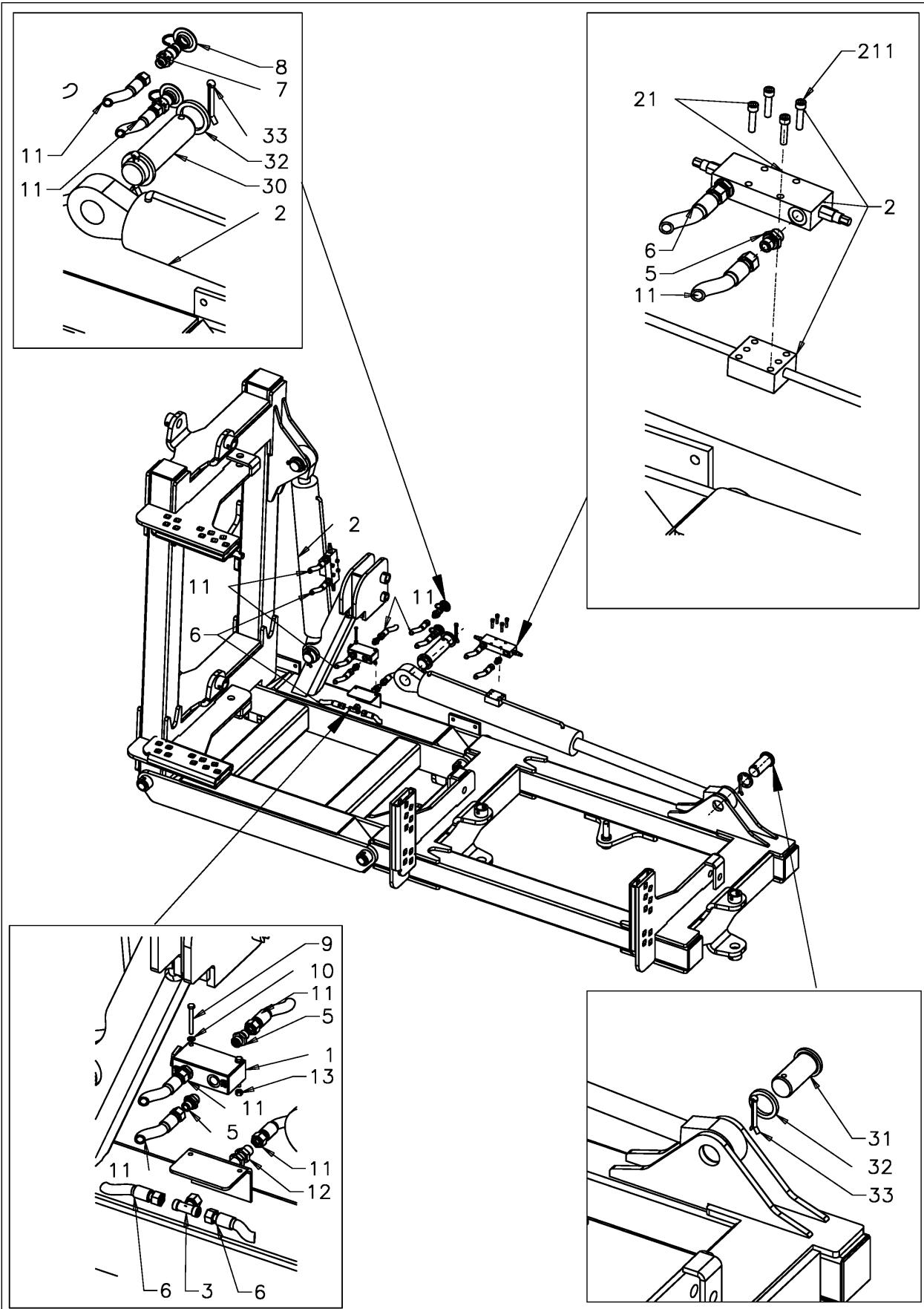
Pos.	Teile-Nr.	Benennung	Anzahl
o.Abb.	78200080	BELEUCHTUNG CATROS (MB)	1
o.Abb.	78200175	BELEUCHTUNG CATROS * 3000 STARR	1
1	78100479	WINKEL FUER BELEUCHTUNG (02) TEIL: L 50X 50X 6X 950 ST52-3	1
1a	78200113	WINKEL LI (02) L 1028 50X 50X 6X 950 ST52-3	1
2	78100479	WINKEL FUER BELEUCHTUNG (02) TEIL: L 50X 50X 6X 950 ST52-3	1
2a	78701046	HALTER HI.LI. (02) BL 10051 8X329X 363 S355MC	1
3	78200114	WINKEL RE (02) L 1028 50X 50X 6X 950 ST52-3	1
4	78701047	HALTER HI.RE. (02) BL 10051 8X329X 363 S355MC	1
5	DC097	6KT-SHR 4017 12X 40 8.8 A2G	4
6	DE142	SI-MU 985 M16 8 A2G	2
7	4172400	BOLZEN 16X94 (MB)	2
71	DG052	FED-STE 11024 2WD-3,2 NRST IM-ET-LAGER F.D4	1
71	DG052	FED-STE 11024 2WD-3,2 NRST IM-ET-LAGER F.D4	1
72	EF154	S-HAKEN D=2,5 1.4301	1
73	917419	SICHERUNGSSCHNUR L=195 KUNST. PUR 72-SH. NATUR	1
74	EF155	S-HAKEN D=3,8 1.4301	1
75	810104102120	BOLZEN RD 669 16X 94 1.4104	1
76	918366	SICHERUNGSSCHNUR (MB)	1
8	DC038	6KT-SHR 4017 8X 30 8.8 A2G	4
9	KE196	KABELBINDER 7,6X380 SCHW.	8
10	78400230	ANSCHWEISSPLATTE (FE//ZN12//C) APK-A3 RSC4SP (50MM LANG)	8
11	102957580	SHELLENHÄLFTE PAAR RAP-325	8
12	NB140	SCHUTZROHR DI=18,6 FLEXIBEL KUNST.SCHW. A' 50M	8
o.Abb.	KD060	TREIBLADUNG ROT TYP 6,8/11M	8
13	KD058	NAGEL, GLATT TYP X-CR 14 P8	8
14	DA520	ZYL-SHR 4762 6X 30 A2-70	16
15	78700735	ARM LI GESCHW **(02)	1
16	78700736	ARM RE GESCHW **(02)	1
17	103856146	BLINDNIET 4X10 AL ALU-STANDARD	2
18	DC063	6KT-SHR 4017 10X 25 8.8 A2G	4
20	965355	Beleuchtung für D9/AD/AD-P	1
21	955718	WARNTAFEL AD-P/AD-PL	4
22	917649	#Beleuchtung Front - ohne Montage	1
23	NC209	#BUCHSENGEHAEUSE 2-POL. SCHWARZ	2
24	0775600	LEUCHTE (HECK BBS 95R)	1
25	0774600	LEUCHTE (HECK BBSK 95L)	1
26	NB115	KABELSATZ	1
27	NF097	STECKER 7POL. BEL. STECKER DIN 1724	1
28	NA044	LEUCHTE (POSITION)	2
29	916401	BEGRENZ. LEUCHTENHALT. (02) BL 10131 2X170X 327 DC03-A-M	2
30	DE089	SI-MU 985 M10 8 A2G	4
31	DF033	SHB 7090 10,5X20X2 A2	4
32	KE041	KLEBEPLATTE F.KABELBINDER BIS B=4,8	6
33	DF043	SHB 7090 13X24X2,5 ST	4
34	DE090	SI-MU 985 M12 8 A2G	4
35	DF021	SHB 7090 8,4X16X1,6 A2	4
36	DE030	6KT-MU 4032 M 8 A4-70	4
37	ND014	RUECKSTRAHLER 44X94 GELB KLEBEND	2
o.Abb.	KE040	KABELBINDER 2,5X102 PA66	6
o.Abb.	DF351	SI-SHB CONTACT A 8,2X18X1,4 FLZNL-480H (AWN020302)	2





F2 Montagesatz "Beleuchtung" (053613)

Pos.	Teile-Nr.	Benennung	Anzahl
1	965355	Beleuchtung für D9/AD/AD-P	1
2	917649	#Beleuchtung Front - ohne Montage KPL für rechts und links	1
3	916253	Beleuchtung Heck - ohne Montage mit reflektierenden Warntafeln KPL mit RE und LI und Pos.10	1
4	955718	WARNTAFEL AD-P/AD-PL	2
6	NC209	#BUCHSENGEHAEUSE 2-POL. SCHWARZ	2
7	0774600	LEUCHTE (HECK BBSK 95L)	1
8	0775600	LEUCHTE (HECK BBS 95R)	1
9	ND014	RUECKSTRAHLER 44X94 GELB KLEBEND	2
10	NB115	KABELSATZ	1
11	NF097	STECKER 7POL. BEL. STECKER DIN 1724	1
13	NO046	KABELVERBINDER-DOSE	1
15	KE169	KABELBINDER 4,8X188 PA66 Panduit PLT2S-M0	2
16	DC252	6KT-SHR 4017 4X 20 A2-70	2
17	DF208	FED-RG 128A 4 A2 NICHT F.NEUKONSTRUKTIONEN	2
18	DE144	6KT-MU 4032 M 4 A4-70	4
19	DC031	6KT-SHR 4017 8X 20 A2-70	2
20	DF351	SI-SHB CONTACT A 8,2X18X1,4 FLZNL-480H (AWN020302)	2
21	DE030	6KT-MU 4032 M 8 A4-70	2
22	DC036	6KT-SHR 4017 8X 25 A2-70	4
23	DE288	SI-MU 985 M 8 A4-70	4
24	DF021	SHB 7090 8,4X16X1,6 A2	4
25	DC060	6KT-SHR 4017 10X 20 8.8 A2G	8
26	DE089	SI-MU 985 M10 8 A2G	4
27	DE032	6KT-MU 4032 M10 8 A2G	4
28	DF033	SHB 7090 10,5X20X2 A2	8
29	DF362	SI-SHB CONTACT A 10,2X22X1,6 A2 (AWN020302)	4
29	DF362	SI-SHB CONTACT A 10,2X22X1,6 A2 (AWN020302)	4
30	DC091	6KT-SHR 4017 12X 25 A2-70	4
31	DE090	SI-MU 985 M12 8 A2G	4
32	DF043	SHB 7090 13X24X2,5 ST	4
33	KE032	KABELBINDER 4,8X160 SCHW.	20
34	KE040	KABELBINDER 2,5X102 PA66	10
35	956733	ANSCHRAUBWINKEL (02) BL 10051 3X167X 174 S355MC	2
36	956736	HALTER AD-P 302 (02) (s.Info) BL 10051 3X249X 110 S355MC	2





G Hydraulik für Catros 4000-6000

Pos.	Teile-Nr.	Benennung	Anzahl
o.Abb.	78200078	HYDRAULIK CATROS *	1
1	GD405	STROMTEILER 0-25 L D06K01025G380001	1
2	78240024	HYD-ZYL D-100-50-630- 955 (02)## TEIL: GA054	2
21	GD188	SENKBREMSVENTIL DOPPELT FPOB D 3/8ZOLL 2F- L 35	2
211	DA460	ZYL-SHR 4762 8X 45 A2-70	8
3	GC035	VS ISO 8434-4-SWBT-L12-A3C	1
5	GC180	VS ISO 8434-1-SDS-L12XG3/8-TYPE E-A3C	7
6	GB056	HD-SCHL. 2SN 10 N /N - 1000 DIN20066 ST/A3C PN250 M.KAPPEN	2
7	102957738	STECKER M18X1,5 431032-3 4V14D6X4	2
8	102956070	#SVK-STAUBMUFFE F.STECK.G3 NEU: GD008 PE ROT BG3	2
9	DC290	6KT-SHR 4017 6X 55 8.8 A2G	2
10	DF010	SHB 7090 6,4X12X1,6 ST A2G	2
11	106910038	Teil nur auf Anfrage!	4
12	102956820	SCHOTT-VERSCHR. GERADE 15-22/L12/OMD/A3C	1
13	DE303	SI-MU 985 M 6 8 A2G	2
30	78200112	BOLZEN (FE//ZN12//C) RD 10278 50h9X190 34CrNiMo6V	2
31	103855065	Teil nur auf Anfrage!	2
32	DF244	SHB 1441 51X68X8 ST A2G	6
33	DG106	SPL 1234 10,0X 71 ST A2G	6



Notizen:



Notizen:

**Zentrales Ersatzteillager
Postfach 51
49202 Hasbergen-Gaste**

**Tel.: 05405/501-290
Fax: 05405/501-106
e-mail: ET@amazone.de
http: www.amazone.de**

**Zweigwerke: D-27794 Hude - F-57602 Forbach
Werksniederlassung in England und Frankreich**

**Fabriken für Mineraldüngerstreuer, Feldspritzen, Sämaschinen,
Bodenbearbeitungsmaschinen, Mehrzweck-Lagerhallen und Kommunalgeräte**