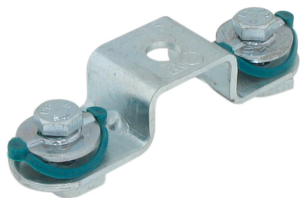


BIS RapidRail® Седельные соединители

(G 35 50)

для создания конструкций из профиля RapidRail



Свойства и преимущества

- соединитель с гайками быстрого монтажа BIS RapidRail®
- для создания конструкций из монтажных профилей
- комплектное изделие, полностью готово к монтажу, экономия до 40% времени
- материал: металлические части из стали 1.0332; пружина из полиоксиметилена (POM) зеленого цвета
- оцинковка: электролитическая

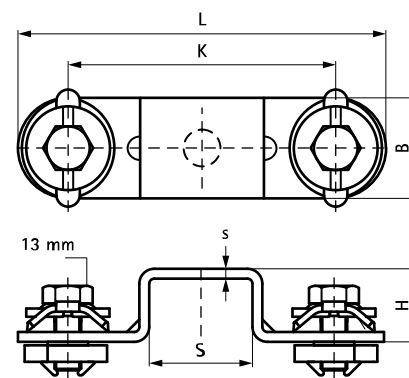


RAL-GZ 655/D
Cert.Nr. 2012-10

Арт. №	L	B	H	s	S	k	T _(max.)	Тип	F _{a,z}	F _{a,x}	RAL	Уп.мин
		(мм)	(мм)	(мм)	(мм)	(мм)	(Нм)		(Н)	(Н)		
6584150	104 mm	30	20	3,0	28	74	15,0	WM0	1 226	689	RAL ¹	25
6584151	112 mm	30	17	3,0	31	82	15,0	WM1	1 226	689	RAL ¹	25
6584152	109 mm	30	22	3,0	31	79	15,0	WM15	1 226	689	RAL ¹	25
6584153	97 mm	30	32	3,0	31	67	15,0	WM2	1 226	689	-	25
6584156	117 mm	30	42	3,0	39	87	15,0	WM35	1 226	689	-	25

RAL¹ = сертифицировано и проверено независимой организацией согласно RAL-GZ 655/D в комбинации с профилями WM1, 2, 15 и 30.

Детальная техническая информация о RAL-сертифицированной продукции находится в веб-каталоге.



Комбинировать с
BIS RapidRail® Профиль монтажный