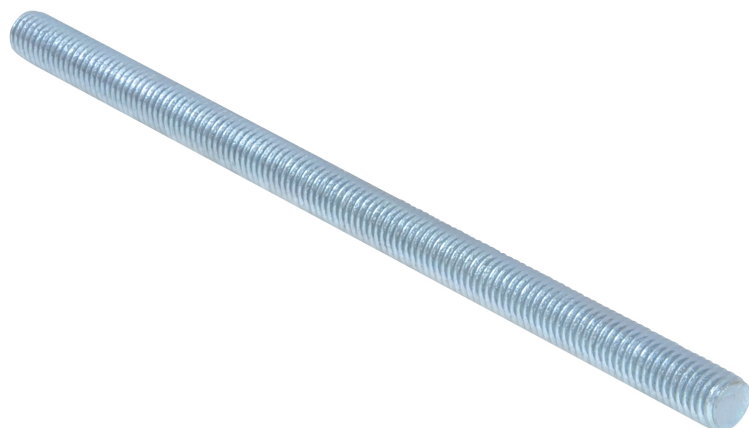


BIS Шпильки резьбовые

(K 55 10)

монтаж на профиле, подпятниках и т.д.



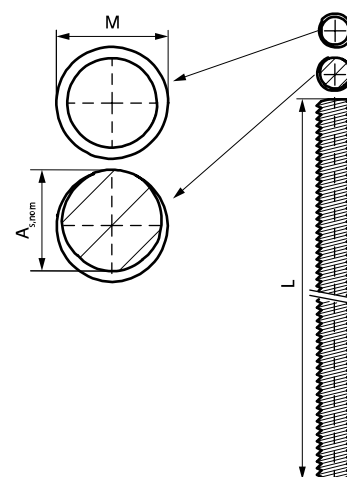
Свойства и преимущества

- согласно DIN 976-1
- материал: сталь, класс прочности 4.8
- оцинковка: электролитическая

Арт. №	Тип	Резьба (M)	L	A _{s,ном} (мм ²)	F _{a,z} (Н)	Уп-ка
6303006	DIN 976-1	M6	1 m	20,1	5 300	100
6303206	DIN 976-1	M6	2 m	20,1	5 300	50
6303008	DIN 976-1	M8	1 m	36,6	9 700	50
6303208	DIN 976-1	M8	2 m	36,6	9 700	25
6303308	DIN 976-1	M8	3 m	36,6	9 700	25
6303010	DIN 976-1	M10	1 m	58,0	15 400	25
6303210	DIN 976-1	M10	2 m	58,0	15 400	20
6303310	DIN 976-1	M10	3 m	58,0	15 400	20
6303012	DIN 976-1	M12	1 m	84,3	22 400	20
6303212	DIN 976-1	M12	2 m	84,3	22 400	15
6303312	DIN 976-1	M12	3 m	84,3	22 400	15
6303014	DIN 976-1	M14	1 m	114,0	30 400	10
6303016	DIN 976-1	M16	1 m	157,0	41 800	10
6303216	DIN 976-1	M16	2 m	157,0	41 800	10
6303316	DIN 976-1	M16	3 m	157,0	41 800	1
6303020	DIN 976-1	M20	1 m	245,0	65 300	5
6303024	DIN 976-1	M24	1 m	353,0	94 100	5

M10 испытаны на огнестойкость.

M12 испытаны на огнестойкость.



Комбинировать с
BIS Соединительные муфты