

222062, # 222063, # 222064, # 222065



SH30 - Heizbares Schwimmer-Tränkebecken

SH30 - Abreuvoir à flotteur chauffant

SH30 - SH30 - Heatable Float Drinking Bowl

SH30 - Abbeveratoio a galleggiante riscaldabile

DE Bedienungsanleitung

FR Mode d'emploi

EN User Guide

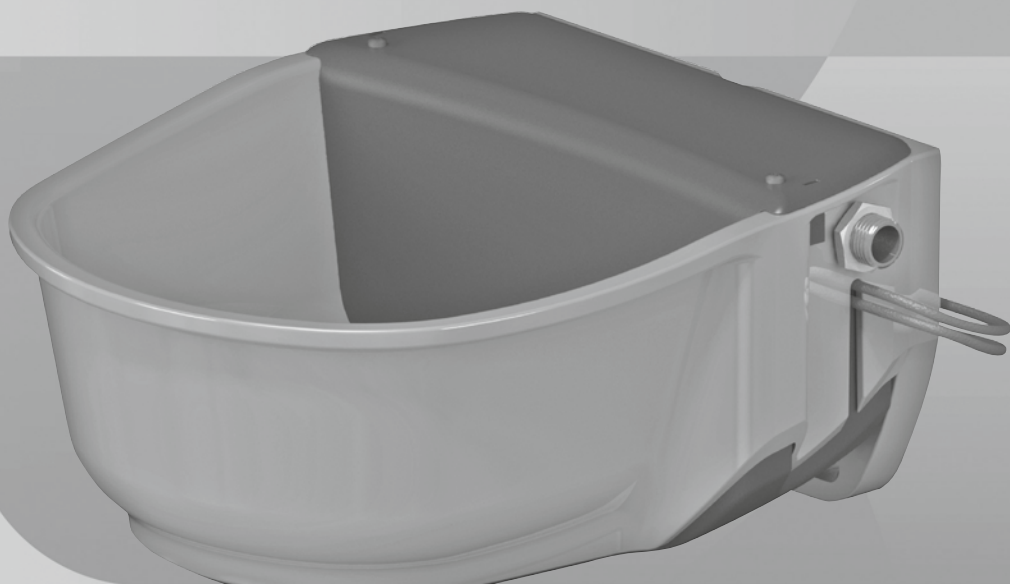
IT Istruzione manuale

SV Installations-och Bruksanvisning

FI Asennus- ja käyttöohje

DA Monterings- og betjeningsvejledning

NO Monterings- og bruksanvisning



KERBL



Sicherheitshinweise

Lesen Sie die nachfolgenden Hinweise sorgfältig, bevor Sie das Gerät verwenden. Bewahren Sie diese Bedienungsanleitung gut auf.



VORSICHT!

Gefahr von Personen-, Tier- und Sachschädigung durch unsachgemäßen Gebrauch!

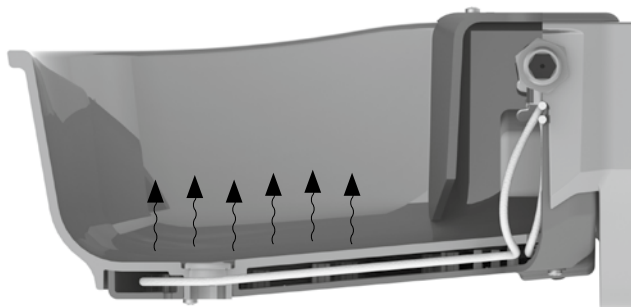
- Sicherstellen, dass das Gerät nur von Personen mit entsprechenden Fachkenntnissen verwendet wird.
- Gerät von Kindern und gebrechlichen Personen fernhalten.
- Wartungshinweise beachten.

Bestimmungsgemäßer Gebrauch

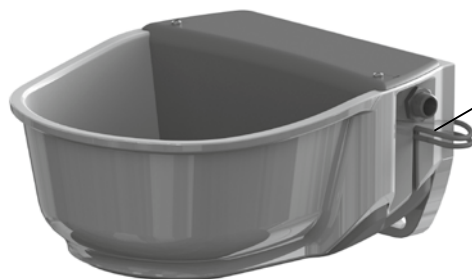
Das Gerät dient zum Tränken von Tieren. Jeder andere Gebrauch gilt als nicht bestimmungsgemäß. Bei nicht bestimmungsgemäßem Gebrauch und Eingriffen in das Gerät verlöschen Garantie- und Haftungsansprüche seitens des Herstellers.

Funktion

Das Tränkebecken ist mit einem Heizkabel ausgestattet. Das Heizkabel hält die Tränke im angegebenen Temperaturbereich frostfrei. Der im Heizkabel integrierte Temperaturschalter schaltet die Heizung der Tränke bei ca. +5 °C ein und bei ca. +13 °C wieder aus. Die Abdeckung an der Unterseite des Beckens und die geschlossene Bauweise im Bereich des Ventilzulaufs wirken isolierend und verhindern ein Entweichen der vom Heizkabel abgegebenen Wärme.



Die Modelle 222064 und 222065 sind mit Heizkabeln mit verlängertem Heizbereich außerhalb der Tränke ausgestattet (Rohrbegleitheizung), die auch die Wasserzuleitung bis zu 2 Meter frostfrei halten.



RH
(immer oberes Kabel)

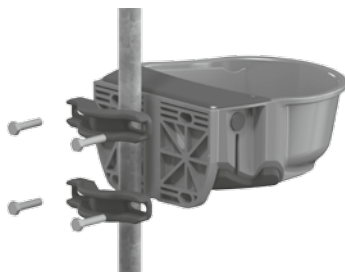
222064 + 222065 - mit Rohrbegleitheizung (RH)

Tränkebecken befestigen

Das Tränkebecken kann an einer Wand oder an einem Rohr befestigt werden.



Wandmontage

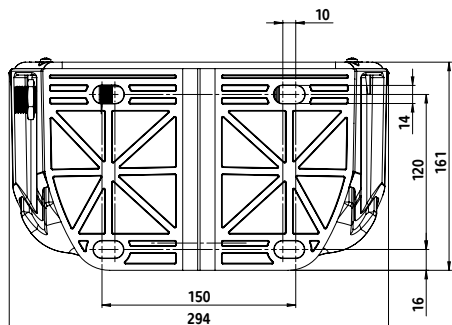


Rohrmontage

Die Montagehöhe ist auf die jeweilige Terrasse und Anwendung abzustimmen.

Wandbefestigung

Die Befestigungsmittel sind entsprechend der Wandbeschaffenheit zu wählen.



Rohrbefestigung

Das Tränkebecken kann an Röhren mit einem Durchmesser von min. 1" (25,4 mm) und max. 3" (76,2 mm) mit dem Rohrbefestigungsbügel Art.Nr. 222019 (nicht im Lieferumfang) montiert werden.

Wasserversorgung herstellen




VORSICHT!

Gefahr von Personen-, Tier- und Sachschädigung

- Sicherstellen, dass das Gerät nur von Personen mit entsprechenden Fachkenntnissen an die Wasserzuleitung angeschlossen wird.
- Bei der Montage die Vorschriften gemäß DIN 1988 und DIN EN 1717 (Schutz des Trinkwassers) berücksichtigen.
- Ventil ist für Wasserdruck zwischen 1,1 - 5 Bar geeignet. Der optimale Leitungsdruck zum Betrieb des Tränkebeckens beträgt ca. 3 Bar. Wasserdruck über 5 Bar vermeiden. Bei Druck über 5 Bar wird der Einbau eines Druckminderventils empfohlen. In Umlaufsystemen sollte ein Überdruck-Sicherheitsventil installiert werden.
- Bei unsauberem Wasser ist eine entsprechende Filtereinheit einzusetzen. (Sedimentfilter 5-20µ / Eisenfilter / Aktivkohlefilter)
- Bei Anschluss des Tränkebeckens auf Sauberkeit achten (keine Rückstände im Rohr, wie Metallspäne, Sand, Ablagerungen, etc.)

Gehen Sie wie folgt vor:

1. Schwimmerventil in linke oder rechte Anschlussöffnung einschrauben.
2. Dichtstopfen in die nicht verwendete Anschlussöffnung eindrücken.

 Das Tränkebecken ist auch für Umlaufsysteme geeignet.



3. Anschlussgewinde des Schwimmerventils mit einer geringen Menge Dichtband eindichten (Empfehlung: Loctite 55 Gewindedichtfaden) und Wasserleitung aufschraub
4. Wasserleitung gut entlüften. Eventuell automatische Entlüftungsventile einbauen.
5. Wasserleitung, Rohrventil und Tränkebecken gut durchspülen. In neu verlegten Rohrleitungen können sich lose Bearbeitungsrückstände befinden (Metallspäne, Sand oder Ablagerungen).

Heizkabel verlegen und anschließen



VORSICHT!

Gefahr von Bränden, Kurzschlüssen und elektrischen Schlägen!

- Die elektrische Installation des Gerätes nur von einer qualifizierten Elektrofachkraft vornehmen lassen.
- Wasserrohrleitung immer separat erden!
- Die auf dem Typenschild angegebene Betriebsspannung und Gerätetyp prüfen. Gerät nur mit der vorgesehenen Netzspannung betreiben.
- Gerätetypen 222063 und 222065 nur über Kleinspannungstransformator mit Sicherung und max. 24 Volt betreiben.
- Zum Schutz von Personen, Tieren und Einrichtungen ist ein Fehlerstromschutzschalter (30 mA) vorgeschrieben. Zuleitungen zum Gerät bzw. zum Transformator separat absichern. Die lokalen Vorschriften sind zu beachten!
- Gerätetyp 222063 und 222065 den Transformator außerhalb der Reichweite von Tieren montieren.
- Bei den Gerätetypen 222064 und 222065 die Rohrbegleitheizung so verlegen, dass sich diese nicht überkreuzt.
- Alle elektrischen Zuleitungen so verlegen, dass diese vor Verbiss geschützt sind. Nur verbissichere Materialien verwenden.
- Elektrische Zuleitungen nicht mit Öl oder scharfen Kanten in Verbindung bringen.
- Die Funktionsfähigkeit der gesamten elektrischen Installation vor dem ersten Frosteinbruch prüfen.
- Temperaturschalter nicht abdecken oder isolieren.



Position Typenschild

Tränkebecken ohne Rohrbegleitheizung (222062 und 222063)

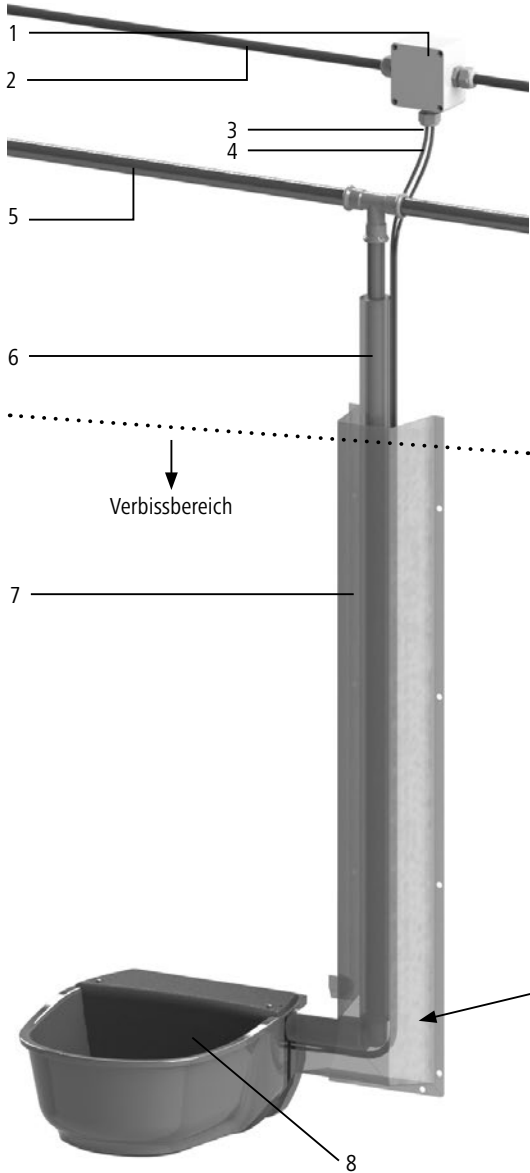
Achtung! Das Schwimmerventil wird nur durch eine beheizte Wasserrohrleitung oder ein Umlaufheizsystem frostfrei gehalten werden. Bei den Typen 222062 und 222063 muss die Rohrbegleitheizung separat verlegt werden.

Gehen Sie wie folgt vor:

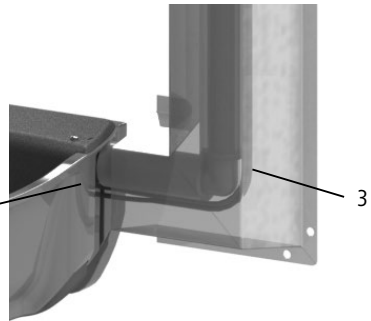
1. Heizkabel auf Beschädigung prüfen.
2. Heizkabel am Rohr entlang zur Stromversorgung hin verlegen. Dabei folgende Hinweise beachten:
Kabel so verlegen, dass es von Tieren nicht erreicht werden kann.
Kabelenden (an Stecker oder Verteilerdose) müssen für Reparatur- und Wartungsarbeiten leicht zugänglich sein

3. Heizkabel an Stromversorgung anschließen.
Gerätetyp 222062: 230 V
Gerätetyp 222063: 24 V (Transformator erforderlich, siehe Zubehör)
4. Isolierung und Verbisschutz anbringen.
5. Wasserleitung erden!

- Dargestellt ist der Anschluss von rechts. Der Anschluss kann auch von links erfolgen!
- Die gesamte Wasserzuleitung ist vor Frost zu schützen



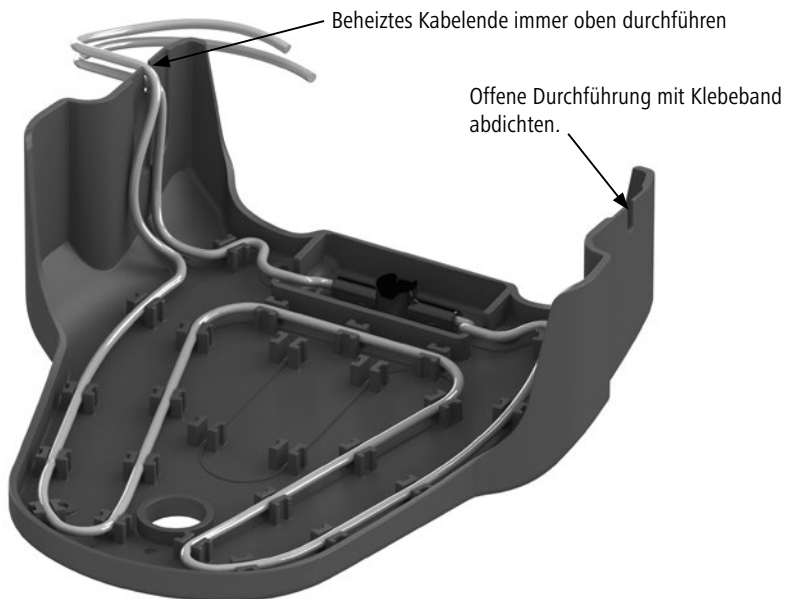
1	Verteilerdose mind. IP54
2	Stromversorgung 24 V oder 230 V
3	Heizkabelende nicht beheizt
4	Heizkabelende nicht beheizt
5	Wasserzuleitung
6	Isolierung um das Heizkabelende
7	Verbisschutz
8	Heizbares Kunststofftränkebecken SH30



Tränkebecken mit Rohrbegleitheizung (222064 und 222065)

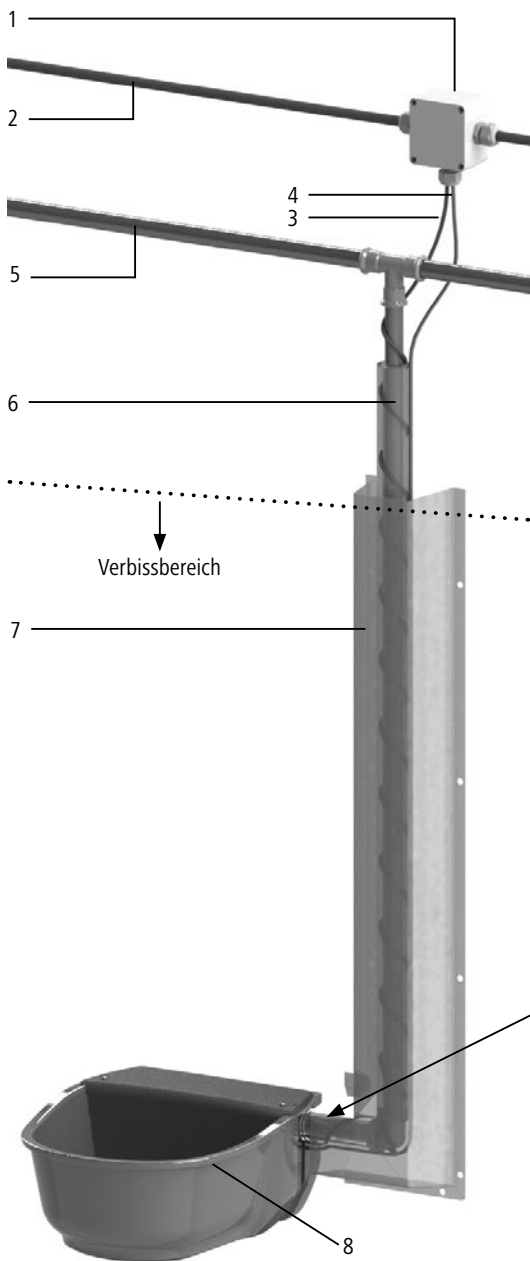


Das Heizkabel ist im Auslieferungszustand so montiert, dass dieses für den Anschluss von rechts verwendet werden kann. Falls der Anschluss von links erforderlich ist, die Schrauben an der Tränkebeckenunterseite lösen, die Heizkabelabdeckung nach unten herausziehen, das Heizkabel aus der Heizkabelabdeckung herausnehmen und gespiegelt in die Heizkabelabdeckung wieder einbauen. Achten Sie darauf, dass das beheizte Ende des Kabels in der Aufnahme oben liegt.



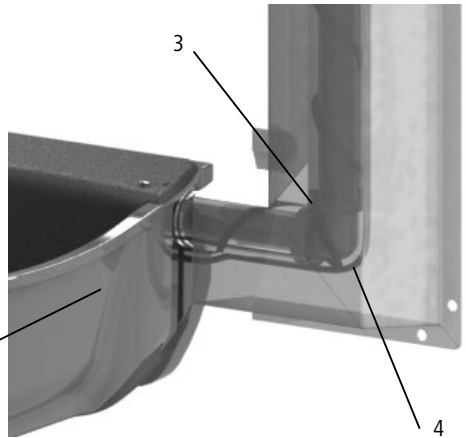
Gehen Sie wie folgt vor:

1. Heizkabel auf Beschädigung prüfen.
2. Heizkabel am Rohr entlang zur Stromversorgung hin verlegen. Dabei folgende Hinweise beachten:
 - Das Heizkabel kann spiralförmig oder gerade an der Wasserzuleitung verlegt werden.
 - Beheizbare Länge der Wasserzuleitung: min. 1 m (spiralförmige Verlegung), max. 2 m (gerade Verlegung). Die restlichen 30 cm des Heizkabels sind nicht beheizt.
 - Kabel so verlegen, dass es von Tieren nicht erreicht werden kann.
 - Kabelenden (an Stecker oder Verteilerdose) müssen für Reparatur- und Wartungsarbeiten leicht zugänglich sein
 - Das Heizkabel darf sich nicht überkreuzen.
3. Heizkabel mit Aluminiumklebeband an der Wasserzuleitung fixieren und isolieren. Hierdurch wird ein besseres Heizergebnis erreicht.
4. Isolierung anbringen.
5. Anschlusskabel außerhalb der Isolierung verlegen.
6. Verbisschutz anbringen.
7. Heizkabel an Stromversorgung anschließen.
Gerätetyp 222064: 230 V
Gerätetyp 222065: 24 V (Transformator erforderlich, siehe Zubehör)
8. Wasserleitung erden



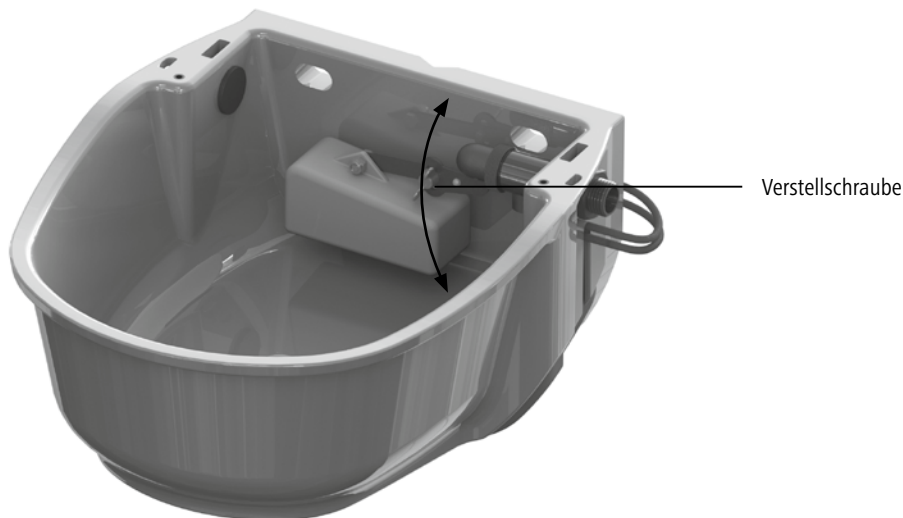
1	Verteilerdose mind. IP54
2	Stromversorgung 24 V oder 230 V
3	Heizkabelende nicht beheizt
4	Heizkabelende nicht beheizt
5	Wasserzuleitung
6	Isolierung
7	Verbisschutz
8	Heizbares Kunststofftränkebecken SH30

- Dargestellt ist der Anschluss von rechts. Der Anschluss kann auch von links erfolgen!
- Die gesamte Wasserzuleitung ist vor Frost zu schützen



Wasserfüllstandshöhe einstellen

1. Ventilabdeckung abnehmen
2. Flügelmutter am Schwimmerarm des Ventils lösen
3. Höhe des Schwimmers einstellen
4. Flügelmutter am Schwimmerarm der Ventils festziehen
5. Ventilabdeckung montieren



Wartung und Reinigung



VORSICHT!

Gefahr von Personen,- Tier- und Sachschädigung

- Wartungs- und Reinigungsarbeiten nur bei ausgeschalteter Elektroanlage durchführen.
- Bei längerem Stillstand des Tränkebeckens stets das Restwasser in der Tränkeschale entleeren.
- Nicht lesbare oder beschädigte Aufkleber (z.B. Typenschild) sind sofort durch neue Aufkleber zu ersetzen.

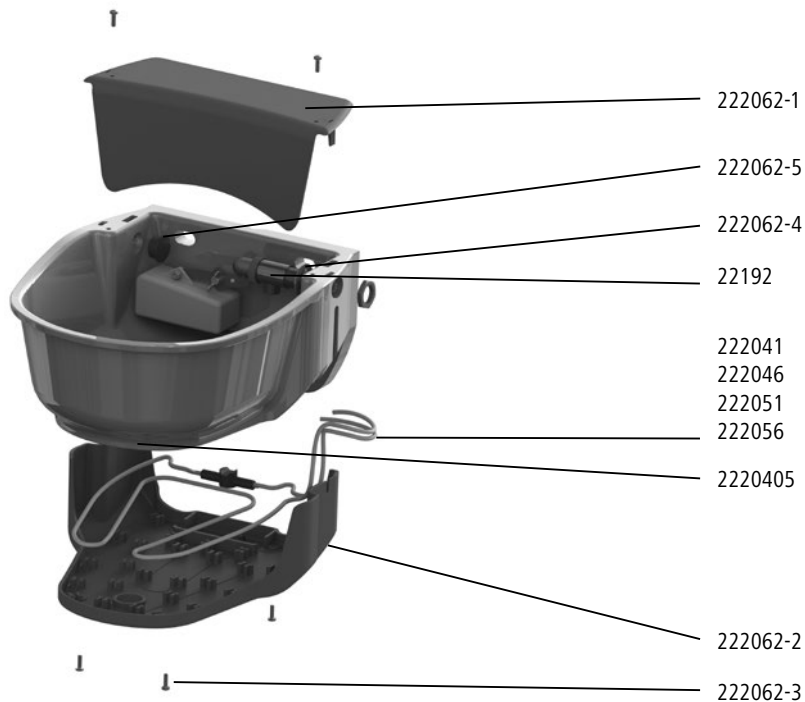
Beachten Sie bei der Wartung und Reinigung folgende Hinweise:

- In regelmäßigen Abständen ist der Zustand der Tränkeanlage zu kontrollieren. Beschädigte Geräte oder Zuleitungen dürfen nicht verwendet werden.
- Tränkeanlage während der nicht frostgefährdeten Zeit (z.B. Sommer) stromlos schalten.
- Gerät vor Staub und Verunreinigungen freihalten.
- Gerät nur mit weichem Lappen oder feuchtem Tuch reinigen. Der Lappen bzw. das Tuch sollte frei von Benzin und/oder Lösungsmittel sein, da diese den Kunststoff angreifen oder beschädigen können.

Technische Daten

Artikelnummer / Typenbezeichnung:	222062 / SH30 230 V 222063 / SH30 24 V 222064 / SH30 230 V RH 222065 / SH30 24 V RH siehe Typenschild
Spannung:	II
Schutzklasse:	II
Breite:	295 mm
Tiefe:	340 mm (Ausladung)
Befestigungslochabstand:	140 x 120 mm (BxH),
Anschluss links oder rechts:	G1/2" (Außengewinde)
Gewicht:	ca. 2,7 kg

Ersatzteile



KERBL Art.Nr.	Beschreibung	Menge
222062-1	Schwimmerabdeckung	1
222062-2	Heizkabelabdeckung	1
222041	Heizkabel für 222062, 230 V ohne RH	1
222046	Heizkabel für 222063, 24 V ohne RH	1
222051	Heizkabel für 222062, 230 V mit RH	1

KERBL Art.Nr.	Beschreibung	Menge
222056	Heizkabel für 222063, 24 V mit RH	1
222062-3	Flachrundkopfschraube M4x14-A2	6
222062-4	Dichtring für Schwimmerventil	1
22192	Schwimmerventil Hochdruck	1
222062-5	Dichtstopfen für Anschluss	1
2220405	Auslassstopfen	1

Zubehör



Rohrbefestigungsbügel, paarweise für Rohrdurchmesser 1"-3"
#222019



Frostschutz-Thermostat
#222794



Transformator
#222796 - 100 W
#222797 - 200 W
#222626 - 300 W
#222798 - 400 W

CE-Zeichen / CE-Konformitätserklärung

Hiermit erklärt die Albert KERBL GmbH, dass sich das in dieser Anleitung beschriebene Produkt/Gerät in Übereinstimmung mit den grundlegenden Anforderungen und den übrigen einschlägigen Bestimmungen und Richtlinien befindet. Das CE-Zeichen steht für die Erfüllung der Richtlinien der Europäischen Union. Die Konformitätserklärung kann unter folgender Internetadresse eingesehen werden:

<http://www.kerbl.de/artikel/222062>

<http://www.kerbl.de/artikel/222063>

<http://www.kerbl.de/artikel/222064>

<http://www.kerbl.de/artikel/222065>

Garantie

Auf Grundlage unserer Allgemeinen Geschäftsbedingungen gewähren wir für dieses Gerät 2 JAHRE GARANTIE, um Schäden durch Material- oder Herstellerfehler zu beseitigen. Die Garantiepflicht beginnt ab Kaufdatum. Die Garantie umfasst nicht:

1. Schäden, die durch natürliche Abnutzung (Verschleißteile, Gleitteile), Überlastung und unsachgemäße Bedienung (Nichtbeachtung der Bedienungsanleitung) entstanden sind.
2. Schäden, die durch höhere Gewalt oder beim Transport entstanden sind.
3. Beschädigung an Gummiteilen, wie z. B. bei Anschlussleitungen. Garantie-Reparaturen werden nur vom Herstellerwerk oder einer autorisierten Vertragswerkstätte durchgeführt! Der Hersteller behält sich bei Nichteinhaltung das Recht vor, jeglichen Garantieanspruch abzulehnen.

Das Gerät muss zu diesem Zweck, auf Gefahr des Geräte-Besitzers, unzerlegt, verpackt und portofrei, mit der Originalrechnung und der Garantiekarte zur Verkaufsstelle zurückgebracht werden. Möglichst genaue Angaben über die Art der Beanstandung sind erwünscht. Kosten, die durch unberechtigte Mängelrügen entstehen, trägt der Besitzer des Gerätes.

Entsorgung



Die sachgerechte Entsorgung des Gerätes nach dessen Funktionstüchtigkeit obliegt dem Betreiber. Beachten Sie die einschlägigen Vorschriften Ihres Landes. Das Gerät darf nicht mit dem Hausmüll entsorgt werden. Im Rahmen der EU-Richtlinie über die Entsorgung von Elektro- und Elektronik-Altgeräten wird das Gerät bei den kommunalen Sammelstellen bzw. Wertstoffhöfen kostenlos entgegengenommen oder kann zu Fachhändlern, die einen Rücknahmeservice anbieten, zurückgebracht werden. Die ordnungsgemäße Entsorgung dient dem Umweltschutz und verhindert mögliche schädliche Auswirkungen auf Mensch und Umwelt.

Consignes de sécurité

Lisez attentivement les informations ci-dessous avant d'utiliser l'appareil. Conservez soigneusement le présent mode d'emploi.



ATTENTION !

Un mauvais usage peut mettre en danger les personnes et les animaux et causer des dommages matériels !

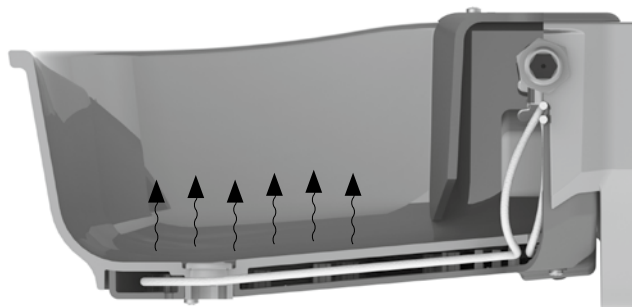
- Veiller à ce que seules des personnes compétentes utilisent l'appareil.
- tenir l'appareil hors de portée des enfants et des personnes fragiles.
- Suivre les consignes d'entretien.

Usage conforme

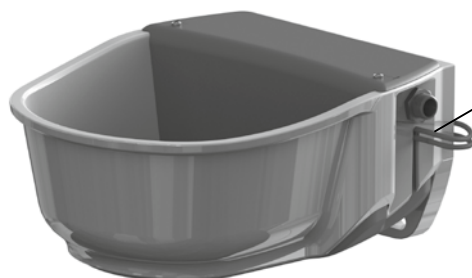
L'appareil sert à abreuver les animaux. Tout autre usage est considéré comme non conforme. Les exigences de garantie et de dédommagement ne sont pas couvertes par le fabricant en cas d'utilisation et d'interventions non conformes.

Fonction

L'abreuvoir est équipé d'un câble chauffant. Le câble chauffant protège l'abreuvoir contre le gel à la température choisie. Le thermostat intégré au câble déclenche le chauffage de l'abreuvoir à environ +5 °C et l'arrête à environ +13 °C. Le couvercle situé sur la partie inférieure de l'abreuvoir et la structure fermée de l'alimentation de la soupape ont un effet isolant et évitent que la chaleur produite par le câble chauffant ne s'échappe.



Les modèles 222064 et 222065 sont équipés de rallonges de câbles chauffants à l'extérieur de l'abreuvoir (chauffage auxiliaire du tuyau) qui permettent de protéger jusqu'à 2 mètres de conduite d'eau contre le gel.



chauffage auxiliaire
du tuyau

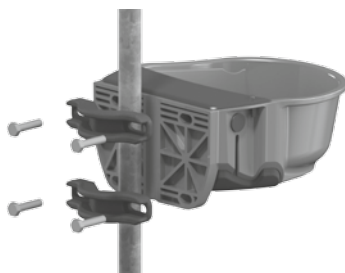
222064 + 222065 - avec chauffage auxiliaire du tuyau

Fixation de l'abrevoir

L'abrevoir peut être fixé sur un mur ou sur une conduite.



Montage mural

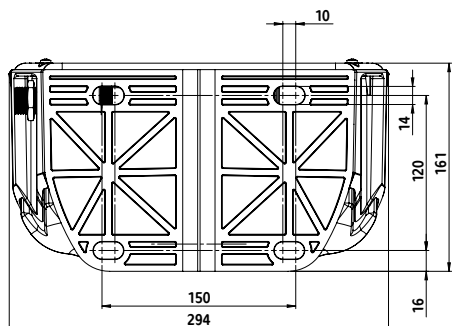


Montage sur conduite

La hauteur du montage doit être adaptée à la race de l'animal et à l'utilisation souhaitée.

Fixation murale

Choisir les moyens de fixations en fonction des caractéristiques du mur.



Fixation sur conduite

L'abrevoir peut être monté sur conduites grâce au collier de fixation référence 222019 (non inclus), avec un diamètre minimum de 1" (25,4 mm) et maximum de 3" (76,2 mm).

Approvisionnement en eau



ATTENTION !

Danger pour les personnes et les animaux et risques de dommages matériels

- Veiller à ce que seules des personnes compétentes assurent le branchement de la conduite d'eau.
- Pour le montage, se référer aux instructions des normes DIN 1988 et DIN EN 1717 (protection de l'eau potable).
- La soupape convient à une pression d'eau de 1,1 à 5 bars. La pression idéale pour l'usage de l'abrevoir est d'environ 3 bars. Éviter une pression d'eau supérieure à 5 bars. Pour une pression d'eau supérieure à 5 bars, il est recommandé d'installer un régulateur de pression. Une soupape de sécurité contre la surpression doit être installée dans les systèmes de circulation.
- En cas d'eau sale, installer un filtre adapté. (filtre à sédiments 5-20µ / filtre à fer / filtre à charbon actif)
- Lors du raccordement de l'abrevoir, veiller à la propreté (aucun résidu dans la conduite, particules métalliques, sables, dépôt, etc.)

Procédez comme suit :

1. Visser le robinet à flotteur dans l'ouverture de raccordement gauche ou droite.
2. Insérer le bouchon d'étanchéité dans l'ouverture non utilisée.



L'abreuvoir convient aussi aux systèmes de circulation.

3. Appliquer un peu de ruban isolant sur le filetage de raccordement du robinet à flotteur (recommandation : fibre d'étanchéité des raccords filetés Locite 55) et visser la conduite d'eau.
4. Bien purger la conduite d'eau. Une soupape de purge automatique peut éventuellement être montée.
5. Rincer abondamment la conduite d'eau, la soupape tubulaire et l'abreuvoir. Les conduites nouvellement installées peuvent contenir des résidus d'usinage (particules métalliques, sable ou dépôt).



Pose et raccordement du câble chauffant



ATTENTION !

Risque d'incendie, de court-circuit et d'électrocution !

L'installation électrique de l'appareil ne doit être effectuée que par un électricien qualifié.

- Toujours mettre séparément la conduite d'eau à la terre !
- Vérifier la tension d'alimentation et le type d'appareil sur la plaque signalétique. Utiliser l'appareil uniquement à la tension prévue !
- Les modèles 222063 et 222065 ne s'utilisent qu'avec un transformateur basse tension de sécurité et à maximum 24 Volts.
- Afin d'assurer la protection des personnes, des animaux et des installations, il est indispensable d'utiliser un disjoncteur différentiel (30 mA). Les conduites de l'appareil et du transformateur doivent être protégées séparément. Respecter les dispositions locales !
- Pour les modèles 222063 et 222065, monter le transformateur hors de portée des animaux.
- Pour les modèles 222064 et 222065, veiller lors de l'installation du chauffage auxiliaire à ce qu'il ne se croise pas.
- Installer tous les raccordements électriques, de façon à ce qu'ils soient protégés des morsures d'animaux. N'utiliser que des matériaux résistants aux morsures.
- Ne pas mettre les raccordements électriques en contact avec de l'huile ou des bords pointus.
- Vérifier le bon fonctionnement de l'ensemble de l'installation électrique avant les premières gelées.
- Ne pas couvrir ou isoler le thermostat.



Position de la plaque signalétique

Abreuvoir sans chauffage auxiliaire (222062 et 222063)

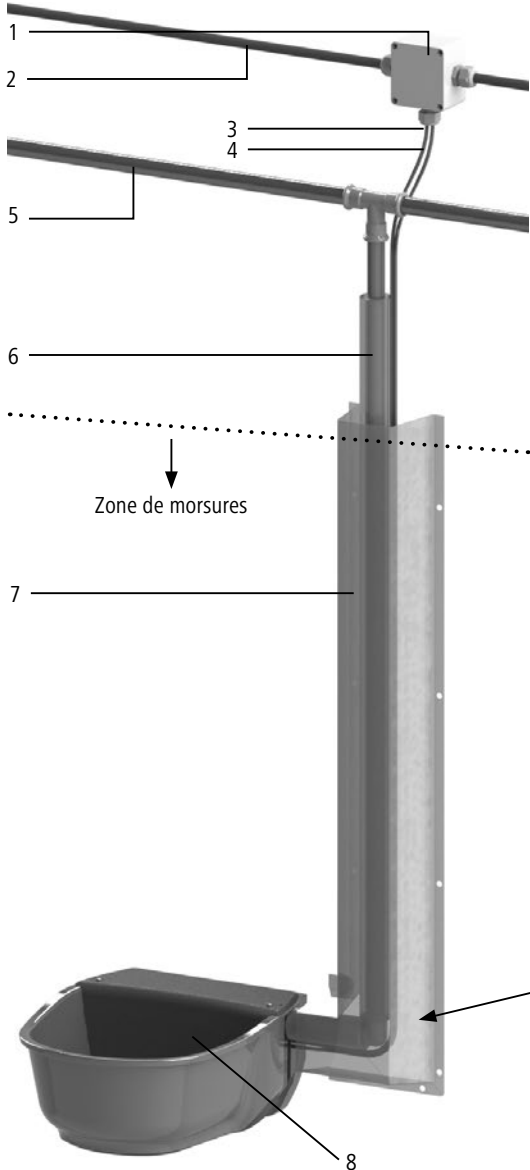
Attention ! Le robinet à flotteur est protégé contre le gel uniquement par une conduite d'eau chauffée ou un système de circuit de chauffage. Sur les types 222062 et 222063, le chauffage auxiliaire doit être installé séparément.

Procédez comme suit :

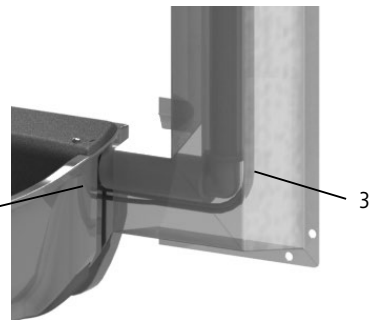
1. Vérifier que le câble chauffant n'est pas endommagé.
2. Le câble chauffant doit être posé le long de la conduite jusqu'à l'alimentation électrique. Suivre les instructions suivantes : Installer le câble hors de portée des animaux. Assurer l'accès aux extrémités du câble (au niveau de la prise ou du boîtier de distribution) pour faciliter les réparations et les opérations de maintenance.

3. Raccorder le câble à l'alimentation électrique.
Modèle 222062 : 230 V
Modèle 222063 : 24 V (transformateur nécessaire, voir partie accessoires)
4. Poser l'isolation et la protection contre les morsures.
5. Mettre la conduite d'eau à la terre !

- Présentation du raccordement par la droite. Le raccordement peut également s'effectuer par la gauche !
- La conduite d'eau entière doit être protégée contre le gel



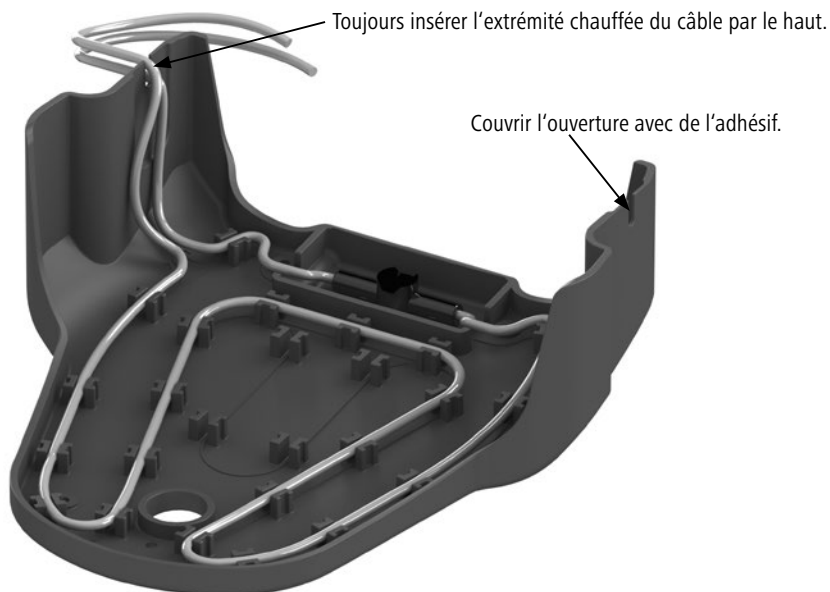
1	Boîtier de distribution minimum IP54
2	Alimentation électrique : 24 V ou 230 V
3	Extrémité du câble chauffant non chauffée
4	Extrémité du câble chauffant non chauffée
5	Conduite d'eau
6	Isolation autour de l'extrémité du câble chauffant
7	Protection contre les morsures
8	Abreuvoir chauffant en plastique SH30



Abrevoir avec chauffage auxiliaire (222064 et 222065)

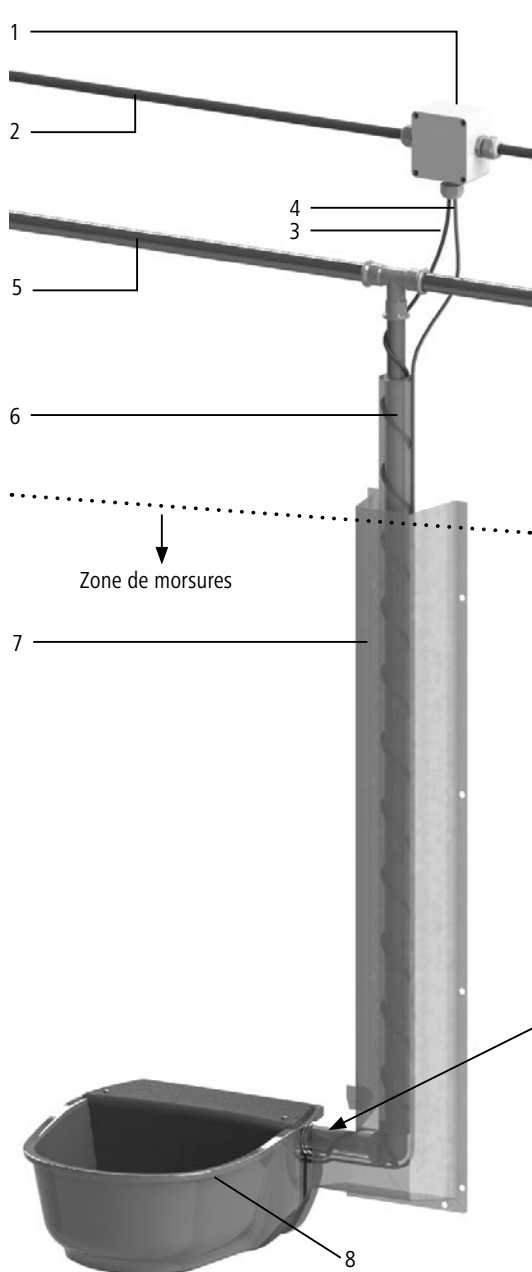


Le câble chauffant est livré monté et permet un raccordement par la droite. Si le raccordement pas la gauche est nécessaire, dévisser les vis du bas de l'abrevoir, dévisser le cache du câble chauffant par le bas, retirer le câble du cache et procéder au remontage dans le cache dans l'ordre inverse. Veillez à ce que l'extrémité chauffée du câble se trouve dans son support vers le haut.



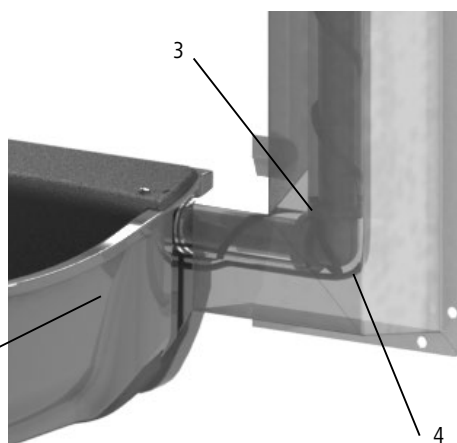
Procédez comme suit :

1. Vérifier que le câble chauffant n'est pas endommagé.
2. Le câble chauffant doit être posé le long de la conduite jusqu'à l'alimentation électrique. Suivre les instructions suivantes :
 - Le câble chauffant peut être posé autour de la conduite d'eau en spirale ou le long de celle-ci.
 - Longueur de chauffage de la conduite d'eau : minimum 1 m (pose en spirale), maximum 2 m (pose en alignement)Les 30 cm restants du câble chauffant ne sont pas chauffés.
 - Installer le câble hors de portée des animaux.
 - Assurer l'accès aux extrémités du câble (au niveau de la prise ou du boîtier de distribution) pour faciliter les réparations et les opérations de maintenance.
3. Fixer le câble chauffant à la conduite d'eau et l'isoler à l'aide d'un ruban adhésif en aluminium. Cela permet un meilleur chauffage.
4. Poser l'isolation.
5. Installer le câble de raccordement en dehors de l'isolation.
6. Poser la protection contre les morsures.
7. Raccorder le câble à l'alimentation électrique.
 - Modèle 222064 : 230 V
 - Modèle 222065 : 24 V (transformateur nécessaire, voir partie accessoires)
8. Mettre la conduite d'eau à la terre !



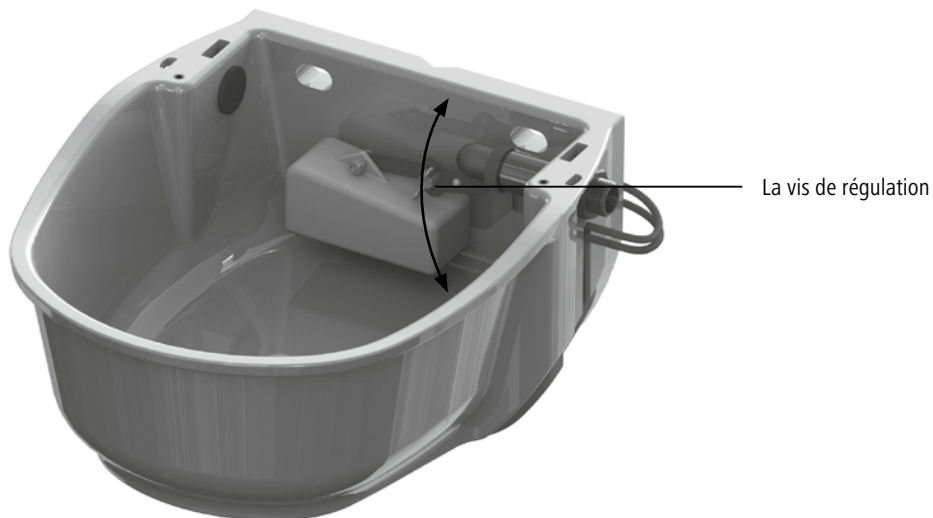
1	Boîtier de distribution minimum IP54
2	Alimentation électrique : 24 V ou 230 V
3	Extrémité du câble chauffant non chauffée
4	Extrémité du câble chauffant chauffée
5	Conduite d'eau
6	Isolation
7	Protection contre les morsures
8	Abreuvoir chauffant en plastique SH30

- Présentation du raccordement par la droite. Le raccordement peut également s'effectuer par la gauche !
- La conduite d'eau entière doit être protégée contre le gel



Régler e niveau de remplissage d'eau

1. Retirer le couvercle de soupape
2. Desserrer l'écrou papillon du bras de flotteur de la soupape
3. Régler la hauteur du flotteur
4. Serrer l'écrou papillon du bras de flotteur de la soupape
5. Monter le couvercle de soupape



Entretien et nettoyage



ATTENTION !

Danger pour les personnes et les animaux et risques de dommages matériels

- N'effectuer les opérations de maintenance et de nettoyage que lorsque le courant est débranché.
- En cas d'arrêt prolongé de l'abreuvoir, toujours vider l'eau restant dans la cuvette.
- Les autocollants non lisibles ou endommagés (par exemple plaque signalétique) doivent être immédiatement remplacés.

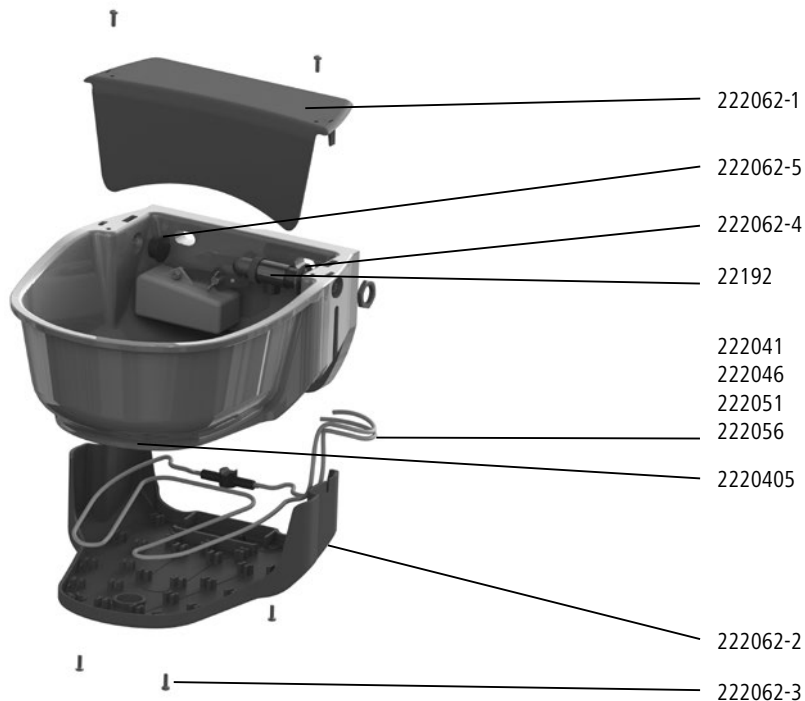
Respectez les instructions suivantes lors de l'entretien ou du nettoyage :

- L'état de l'abreuvoir doit être régulièrement contrôlé. Les appareils ou les conduites endommagés ne doivent pas être utilisés.
- Couper l'alimentation électrique de l'abreuvoir pendant les périodes hors gel (par exemple l'été).
- Enlever les poussières et les impuretés de l'appareil.
- Nettoyer l'appareil uniquement avec un chiffon doux ou une serviette humide. Le chiffon, ou la serviette, utilisé ne doit pas être en contact avec de l'essence ou du solvant, car ceux-ci pourraient attaquer ou endommager le plastique.

Caractéristiques techniques

Référence / modèle :	222062 / SH30 230 V 222063 / SH30 24 V 222064 / SH30 230 V RH 222065 / SH30 24 V RH voir plaque signalétique
tension :	II
Classe de protection :	295 mm
Largeur :	340 mm (Ausladung)
Profondeur :	140 x 120 mm (BxH),
Entraxe des trous de fixation :	G1/2" (Außengewinde)
Raccordement à gauche ou à droite :	env. 2,7 kg
Poids :	

Pièces de rechange



Réf. KERBL	Description	Quantité
222062-1	Couvercle de flotteur	1
222062-2	Cache du câble chauffant	1
222041	Câble chauffant pour 222062, 230 V, sans chauffage auxiliaire	1
222046	Câble chauffant pour 222063, 24 V, sans chauffage auxiliaire	1
222051	Câble chauffant pour 222062, 230 V, avec chauffage auxiliaire	1

Réf. KERBL	Description	Quantité
222056	Câble chauffant pour 222063, 24 V, avec chauffage auxiliaire	1
222062-3	Vis à tête bombée M4x14-A2	6
222062-4	Joint du robinet à flotteur	1
22192	Robinet à flotteur haute pression	1
222062-5	Bouchon d'étanchéité pour le raccordement	1
2220405	Bouchons de vidange	1

Accessoires



bride de fixation pour tuyau, par paires pour un diamètre de tuyau de 1''- 3''
#222019



Thermostat anti-gel
#222794



Transformateur
#222796 - 100 W
#222797 - 200 W
#222626 - 300 W
#222798 - 400 W

CE Marque CE / Déclaration de conformité CE

La société Albert KERBL GmbH déclare par la présente que le produit/l'appareil décrit dans le présent mode d'emploi est en conformité avec les exigences et autres dispositions applicables des directives La marque CE indique que les directives de l'Union Européenne sont satisfaites. La déclaration de conformité peut être consultée à l'adresse :

<http://www.kerbl.de/artikel/222062>

<http://www.kerbl.de/artikel/222063>

<http://www.kerbl.de/artikel/222064>

<http://www.kerbl.de/artikel/222065>

Garantie

Sur la base de nos conditions générales de vente, nous accordons pour cet appareil une GARANTIE DE 2 ANS pour les dommages dus à des défauts matériels ou de fabrication. Le délai de garantie débute à la date d'achat. Sont exclus de la garantie :

1. les dommages dus à l'usure normale (pièces d'usure, pièces coulissantes), à des surcharges ou des utilisations non conformes (non-respect des consignes figurant dans le guide d'utilisation).
2. les dommages dus à des cas de force majeure ou au transport.
3. la détérioration des pièces en caoutchouc, telles que par ex. les câbles de branchement. Les réparations sous garantie ne sont effectuées que par l'usine ou un atelier de réparation agréé ! En cas de non-respect, le fabricant se réserve le droit de refuser la demande de garantie.

A cet effet, l'appareil doit être rapporté au point de vente aux risques du propriétaire de l'appareil, non démonté, emballé et franco de port, accompagné de l'original de la facture et de la carte de garantie. Veuillez fournir des indications aussi précises que possible au sujet de la réclamation. Les coûts générés par des réclamations non justifiées sont aux frais du propriétaire de l'appareil.

Élimination



Il appartient à l'exploitant d'éliminer l'appareil de manière conforme quand il ne fonctionnera plus. Respectez les prescriptions en vigueur de votre pays. Il ne faut pas éliminer l'appareil avec les ordures ménagères. Dans le cadre de la directive européenne sur l'élimination des appareils électriques et électroniques usagés, l'appareil est repris gratuitement par le centre de collecte municipal ou les déchetteries, ou alors celui-ci peut être rapporté à un revendeur spécialisé proposant un service de reprise. Une élimination réglementaire protège l'environnement et empêche d'éventuelles conséquences nocives sur les hommes et l'environnement.

Safety instructions

Read the following instructions carefully before using the device. Keep these operating instructions in a safe place.



CAUTION!

Risk of physical injury to people and animals and material damage if used incorrectly!

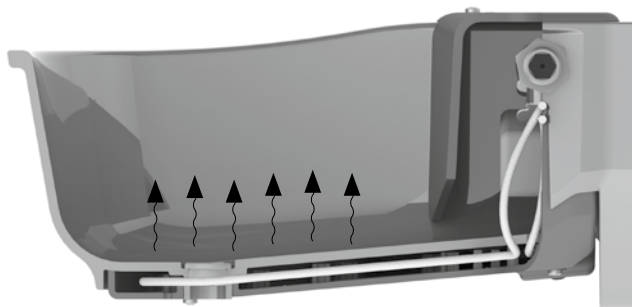
- Ensure that the device is only used by people who have the professional skills required to do so.
- Keep out of reach of children and frail people.
- Note the maintenance instructions.

Intended use

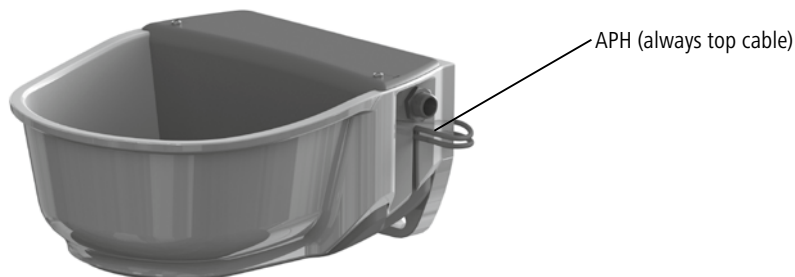
The device is used to provide animals with drinking water. Any other use shall be deemed incorrect. In the event of incorrect use or modifications to the device, the manufacturer's warranty and liabilities shall be deemed invalid.

Function

The drinking bowl is equipped with a heating cable. The heating cable keeps the water in the specified temperature range free from frost. The temperature switch integrated into the heating cable switches the water heating system on at around +5 °C and off again at around +13 °C. The cover on the underside of the bowl and the closed construction in the area of the valve inlet have an insulating effect and prevent heat given off from the heating cable from escaping.



The 222064 and 222065 models are equipped with heating cables with an extended heating range beyond the water area (auxiliary pipe heating) which also keeps the water supply line frost-free for up to 2 metres.



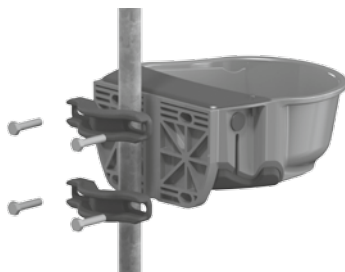
222064 + 222065 - with auxiliary pipe heating (APH)

Securing the drinking bowl in place

The drinking bowl can be mounted on a wall or on a pipe.



Wall installation

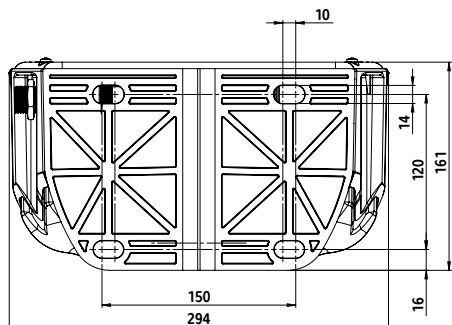


Pipe installation

The installation height should be determined based on the height of the animals using the bowl and the application.

Wall mounting

The fastening materials should be chosen according to the physical characteristics of the wall.



Pipe mounting

The drinking bowl can be fitted to pipes with a diameter of at least 1" (25.4 mm) and max. 3" (76.2 mm) using the pipe fastening clip Art. No. 222019 (not included in the scope of delivery).

Connecting the water supply




CAUTION!

Risk of physical injury to people and animals and material damage

- Ensure that the device is only used by people who have the professional skills required to work with water supply lines.
- Comply with the regulations set out in DIN 1988 and DIN EN 1717 (protection against pollution of potable water installations) when installing the water supply.
- The valve is suitable for water pressures of between 1.1 and 5 bar. The ideal feed pressure for operating the drinking bowl is around 3 bar. Avoid water pressures in excess of 5 bar. Where the water pressure is higher than 5 bar, it is recommended that a pressure-reducing valve be installed. In circulation systems, an overpressure safety valve must be installed.
- For unclean water, a suitable filter unit must be fitted. (sediment filter 5-20 µ / iron filter / active carbon filter)
- When connecting the drinking bowl, ensure cleanliness throughout (no residue in the pipe such as metal filings, sand, deposits, etc.)

Proceed as follows:

1. Screw the floating valve into the left or right connection opening.
2. Insert a sealing plug into the connection opening not being used.

 The drinking bowl is also suitable for circulation systems.



3. Seal the floating valve connection thread with a small quantity of sealing tape (recommendation: Loctite 55 pipe sealing cord).
4. Bleed the water line thoroughly. Install any automatic bleed valve as required.
5. Flush the water line, pipe valve and drinking bowl thoroughly. Newly-laid pipelines can contain loose production artefacts (metal filings, sand or deposits).

Routing and connecting the heating cable



CAUTION!

Danger of fire, short-circuits or electric shock!!

- The electrical installation of the device must only be carried out by a qualified electrician.
- Always earth the water piping separately!
- Check the operating voltage and device type specified on the type plate. Only operate the device at the mains voltage specified!
- Only operate device types 222063 and 222065 via a low-voltage transformer with a fuse and at max. 24 Volt.
- A residual current circuit breaker (30 mA) is required to protect people, animals and installations. Protect feed cables to the device or transformer separately. Comply with local regulations!
- With device types 222063 and 222065, mount the transformer out of the reach of animals.
- With device types 222064 and 222065, route the auxiliary pipe heating so that it does not overlap.
- Route all electrical supply cables so that they are protected against biting or gnawing. Only use gnaw/bite-proof materials.
- Do not allow electrical supply cables to come into contact with oil or sharp edges.
- Check the function of the entire electrical installation before the first frost.
- Do not cover or insulate the temperature switch.



Type plate position

Drinking bowls without auxiliary pipe heating (222062 and 222063)

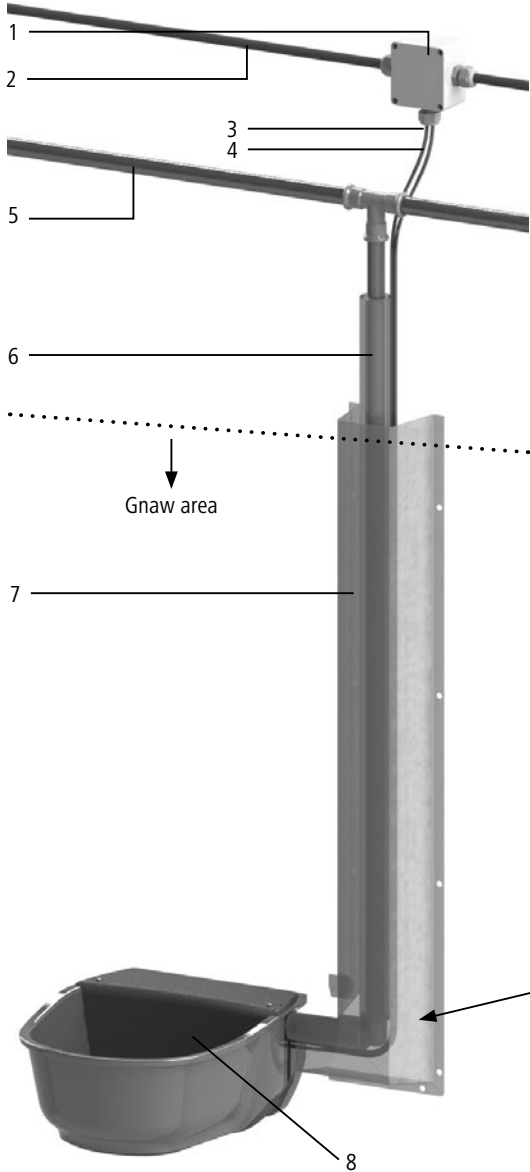
Attention! The floating valve will only remain frost-free via heated water piping or a circulation system. The auxiliary pipe heating must be laid separately for types 222062 and 222063.

Proceed as follows:

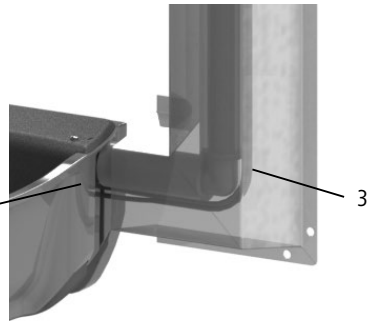
1. Check the heating cable for damage.
2. Route the heating cable along the pipe towards the power supply. As you do so, note the following instructions:
Route the cables so that it is out of reach of animals. Cable ends (at plugs or junction boxes) must be easily accessible for repair and maintenance work

3. Connect the heating cable to the power supply.
 Device type 222062: 230 V
 device type 222063: 24 V (transformer required, see accessories)
4. Attach insulation and gnaw protection.
5. Earth water piping!

- The right connection is shown. The connection can also be established on the left!
- The entire water supply line must be protected from frost.



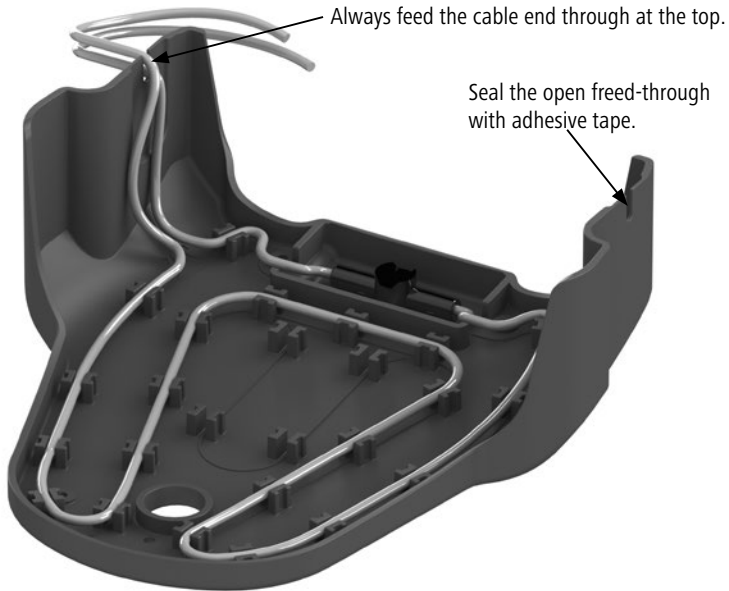
1	Junction box, at least IP54
2	Power supply 24 V or 230 V
3	Heating cable end not heated
4	Heating cable end heated
5	Water supply line
6	Insulation
7	Gnaw protection
8	Heatable plastic drinking bowl SH30



Drinking bowls with auxiliary pipe heating (222064 and 222065)

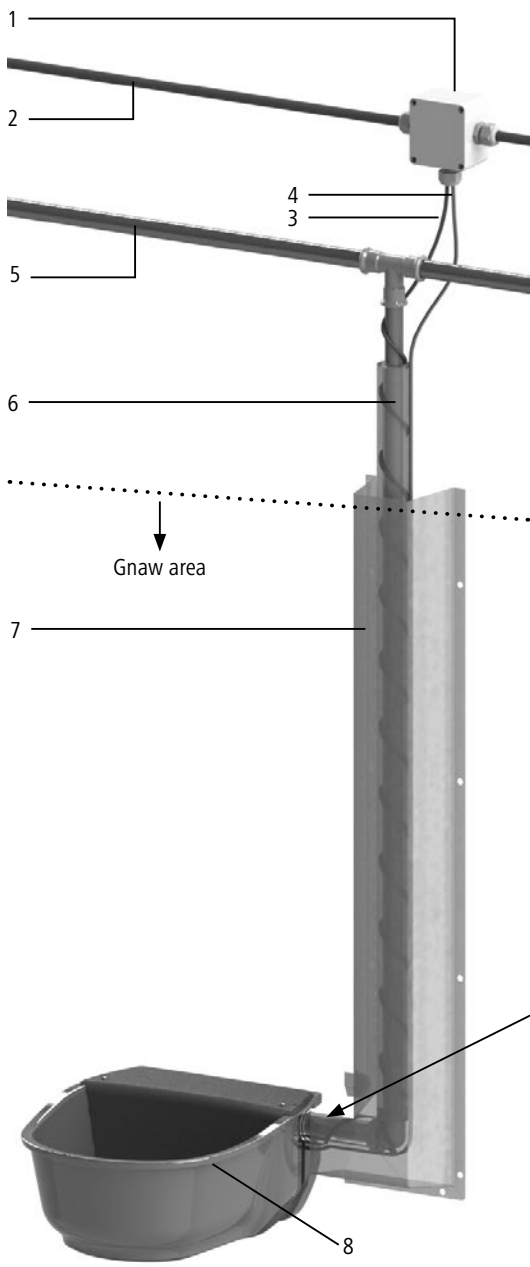


When shipped, the heating cable is fitted so that it can be used for the right connection. If the left connection is to be used, loosen the screws on the bottom of the drinking bowl, pull out the heating cable cover, remove the heating cable from the heating cable cover and re-install in the heating cable cover using the reverse image. Make sure that the heated end of the cable is placed at the top in the intake.



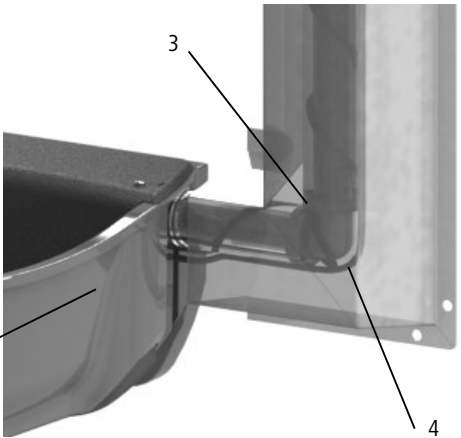
Proceed as follows:

1. Check the heating cable for damage.
2. Route the heating cable along the pipe towards the power supply. As you do so, note the following instructions: - The heating cable can be routed in a spiral around or straight along the water supply line.
 - Heatable length of the water supply line: min. 1 m (spiral routing), max. 2 m (straight routing). The remaining 30 cm of the heating cable is not heated.
 - Route the cable so that it is out of reach of animals.
 - Cable ends (at plugs or junction boxes) must be easily accessible for repair and maintenance work
 - The heating cable must not overlap.
3. Secure the heating cable to the water supply line with aluminium adhesive tape and insulate. This achieves a better heating result.
4. Attach insulation.
5. Route the connecting cable outside the insulation.
6. Attach gnaw protection.
7. Connect the heating cable to the power supply.
 - Device type 222064: 230 V
 - device type 222065: 24 V (transformer required, see accessories)
8. Earth water piping!



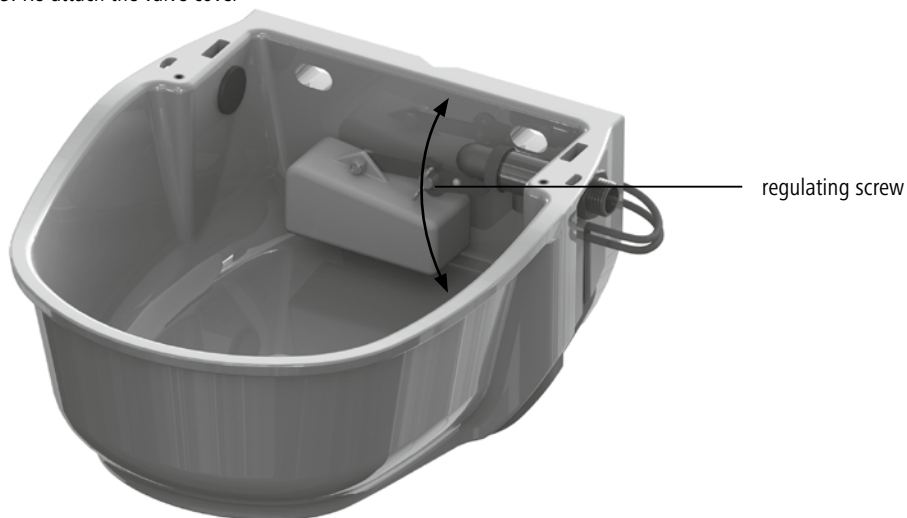
1	Junction box, at least IP54
2	Power supply 24 V or 230 V
3	Heating cable end not heated
4	Heating cable end heated
5	Water supply line
6	Insulation
7	Gnaw protection
8	Heatable plastic drinking bowl SH30

- the right connection is shown. The connection can also be established on the left!
- The entire water supply line must be protected from frost.



Setting the water fill level height

1. Remove the valve cover
2. Loosen the wing nut on the float arm of the valve
3. Set the height of the float
4. Re-tighten the wing nut on the float arm of the valve
5. Re-attach the valve cover



Maintenance and cleaning



CAUTION!

Risk of physical injury to people and animals and property damage

- Only perform maintenance and cleaning work with the electrical system switched off.
- If the drinking bowl is not used for some time, always drain the residual water in the drinking bowl.
- Illegible or damaged stickers (e.g. type plate) must be replaced immediately with new ones

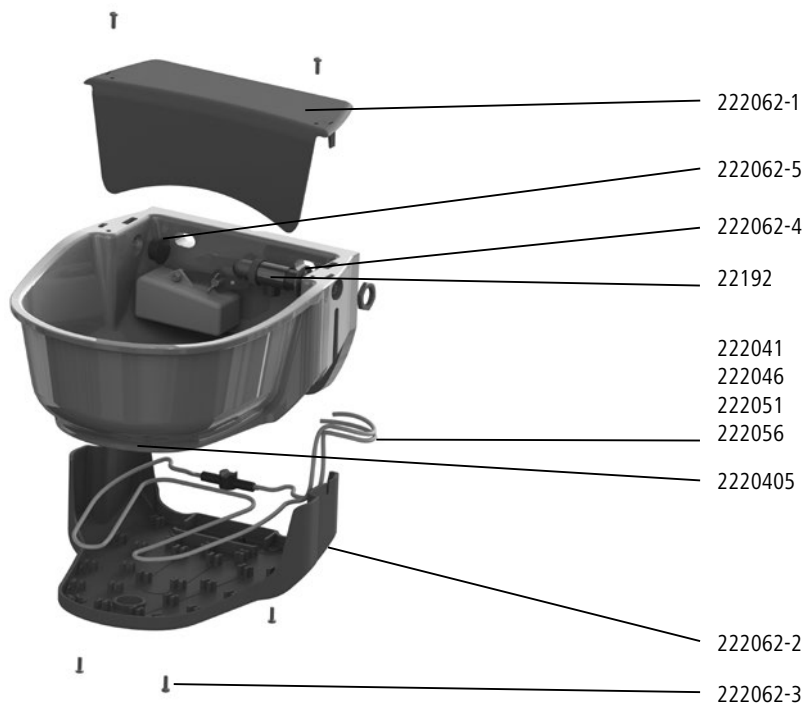
When carrying out cleaning and maintenance work, note the following instructions:

- Check the status of the drinking system at regular intervals. Damaged equipment or supply lines must not be used.
- Disconnect the drinking system from the electricity supply during periods when frost is unlikely (e.g. in summer).
- Keep the device free from dust and soiling.
- Only clean the device with a soft cloth or damp towel. The cloth or towel should be free of petrol and/or other solvents, since these can attack or damage the plastic.

Technical data

Article number / Type designation:	222062 / SH30 230 V 222063 / SH30 24 V 222064 / SH30 230 V RH 222065 / SH30 24 V RH see type plate
Voltage:	II
Protection class:	295 mm
Width:	340 mm (distance from wall)
Depth:	140 x 120 mm (WxH), G1/2" (external thread)
Mounting hole spacing:	approx. 2,7 kg
Connection left or right:	
Weight:	

Spare parts



KERBL Art.no.	Description	Quantity
222062-1	Float cover	1
222062-2	Heating cable cover	1
222041	Heating cable for 222062, 230 V without APH	1
222046	Heating cable for 222063, 24 V without APH	1
222051	Heating cable for 222062, 230 V with APH	1

KERBL Art.no.	Description	Quantity
222056	Heating cable for 222063, 24 V with APH	1
222062-3	Round-head screw M4x14-A2	6
222062-4	Sealing ring for float valve	1
22192	High pressure float valve	1
222062-5	Sealing plug for connection	1
2220405	Outlet seal	1

Accessories



Pipe fastening clip, pairs for pipe diameter
1" - 3"
#222019



Frost protection thermostat
#222794



Transformer
#222796 - 100 W
#222797 - 200 W
#222626 - 300 W
#222798 - 400 W

CE-symbol / CE-conformity declaration

Albert KERBL GmbH hereby declares that the product / device described in these instructions complies with the fundamental requirements and other relevant stipulations and regulations. The CE mark confirms compliance with the Directives of the European Union. The declaration of conformity can be viewed by visiting

<http://www.kerbl.de/artikel/222062>

<http://www.kerbl.de/artikel/222063>

<http://www.kerbl.de/artikel/222064>

<http://www.kerbl.de/artikel/222065>

Warranty

Based on our General Terms and Conditions of Business, we offer a 2 YEAR WARRANTY for this device covering damage caused by material or manufacturing defects.. This warranty begins on the date of purchase. The warranty does not cover:

1. Damage caused by natural wear and tear (wear parts, sliding parts), excessive strain and incorrect use (non-compliance with operating instructions).
2. Damage caused by force majeure or sustained during transport.
3. Damage to rubber parts, e.g. on connecting lines. Warranty repairs are only carried out by the manufacturing plant or an authorised contracted workshop! The manufacturer reserves the right to reject any warranty claims in the event of non-compliance.

The device must for this purpose be returned to the point of sale, at the risk of the device owner, complete, packaged and with sufficient postage, including the original invoice and the warranty card. Please provide as much information as possible on the nature of the problem. Costs incurred as a result of unjustified defect claims will be invoiced to the device's owner.

Disposal



It is up to the operator to dispose of the device responsibly after its useful life in accordance with local regulations. Consult the relevant regulations for your country. The device must not be disposed of in household waste. Under the terms of the EU Directive on the disposal of old electrical and electronic equipment, the device can be taken to local authority-run refuse sites or recycling plants free of charge, or returned to dealers who offer a returns service. Correct disposal protects the environment and prevents any possible harmful impacts on humans and the environment.

Avvertenze di sicurezza

Leggere con attenzione le seguenti avvertenze prima di utilizzare l'apparecchio. Conservare correttamente le presenti istruzioni per l'uso.

**CAUTELA!**

Pericolo di danni a persone, animali e cose in caso di utilizzo scorretto!

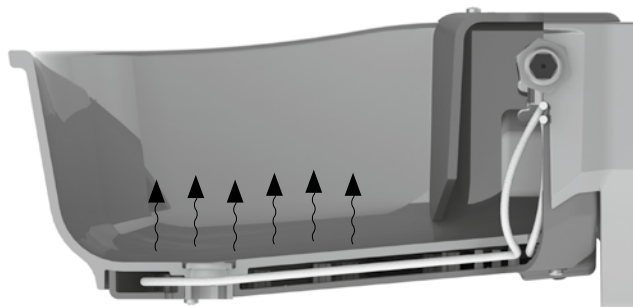
- Assicurarsi che l'apparecchio venga utilizzato solo da persone con adeguate conoscenze tecniche.
- Tenere l'apparecchio fuori dalla portata di bambini e persone inferme.
- Attenersi alle indicazioni di manutenzione.

Utilizzo conforme

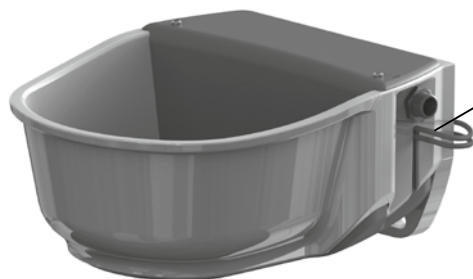
L'apparecchio serve ad abbeverare animali. Qualsiasi altro utilizzo viene considerato non conforme all'uso previsto. In caso di utilizzo non conforme e interventi sull'apparecchio decadono i diritti di garanzia forniti dal costruttore.

Funzione

L'abbeveratoio è dotato di un cavo riscaldante. Il cavo riscaldante mantiene l'abbeveratoio esente da ghiaccio nell'intervallo di temperatura indicato. Il termostato integrato nel cavo riscaldante attiva il riscaldamento dell'abbeveratoio a circa +5 °C e lo spegne nuovamente a circa +13 °C. Il coperchio sul lato inferiore della bacinella e la struttura chiusa nella zona dell'alimentazione valvola hanno un effetto isolante e prevengono la dissipazione del calore rilasciato dal cavo riscaldante.



I modelli 222064 e 222065 sono dotati di cavi riscaldanti con zona riscaldata che si prolunga al di fuori dell'abbeveratoio (sistema antigelo), che mantengono esente da ghiaccio anche l'alimentazione dell'acqua fino a 2 metri.



SA
(sempre cavo superiore)

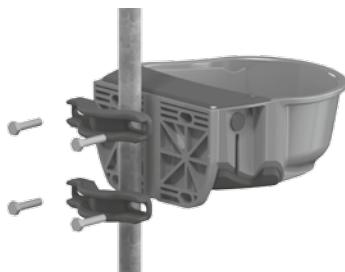
222064 + 222065 - con sistema antigelo (SA)

Fissaggio dell'abbeveratoio

L'abbeveratoio può essere fissato a una parete oppure a un tubo.



Montaggio a parete

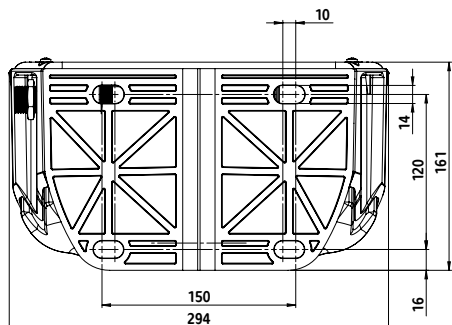


Montaggio su tubo

L'altezza di montaggio deve essere determinata sulla base della razza dell'animale e dell'applicazione.

Fissaggio a parete

I mezzi di fissaggio devono essere scelti in base alla conformazione della parete.



Fissaggio su tubo

L'abbeveratoio può essere montato su tubi con diametro min. di 1" (25,4 mm) e max. di 3" (76,2 mm) con la staffa di fissaggio tubo cod. art. 222019 (non in dotazione).

Allacciamento acqua



CAUTELA!

Pericolo di danni a persone, animali e cose

- Assicurarsi che l'apparecchio venga collegato all'alimentazione dell'acqua solo da persone con adeguate conoscenze tecniche.
- Durante il montaggio tenere conto delle direttive conformi alla norma DIN 1988 e DIN EN 1717 (protezione dell'acqua potabile).
- La valvola è indicata per una pressione dell'acqua tra 1,1 - 5 bar. La pressione ottimale delle condotte per il funzionamento dell'abbeveratoio corrisponde a circa 3 bar. Evitare pressioni dell'acqua superiori a 5 bar. In caso di pressione superiore a 5 bar si consiglia una valvola di riduzione della pressione. Nei sistemi a ricircolo si dovrebbe installare una valvola di protezione dalle sovrappressioni.
- In presenza di acqua non pulita si deve utilizzare un'unità filtrante specifica. (filtro sedimenti 5-20µ / filtro ferro / filtro carbone attivo)
- Al collegamento dell'abbeveratoio prestare attenzione alla pulizia (nessun residuo nel tubo, come trucioli di metallo, sabbia, depositi, ecc.).

Procedere come segue:

1. Avvitare la valvola a galleggiante nell'apertura di collegamento sinistra o destra.
2. Inserire il tappo di tenuta nell'apertura di collegamento inutilizzata.



L'abbeveratoio è adatto anche per sistemi a circolazione.



3. Impermeabilizzare la filettatura dell'attacco della valvola a galleggiante con il nastro adesivo (consiglio: filo sigillare accordi Loctite 55) e mettere a terra la condotta dell'acqua.
4. Sfiatare bene la condotta dell'acqua. Eventualmente montare valvole di sfiato automatiche.
5. Risciacquare bene la condotta dell'acqua, la valvola a tubo e la coppa dell'abbeveratoio. Nelle tubazioni posate ex novo possono trovarsi residui di lavorazione sciolti (trucioli di metallo, sabbia o depositi).

Posa e collegamento del cavo riscaldante



Posa e collegamento del cavo riscaldante

Pericolo di incendi, cortocircuiti e folgorazione!

- Far effettuare l'installazione elettrica dell'apparecchio solo da personale elettrotecnico qualificato.
- Mettere sempre a terra separatamente il tubo dell'acqua!
- Controllare la tensione d'esercizio e il tipo di apparecchio specificati sulla targhetta dati. Utilizzare l'apparecchio solo con la tensione di rete prevista!
- Utilizzare gli apparecchi tipo 222063 e 222065 solo tramite un trasformatore per piccole correnti con fusibile e max. 24 volt.
- Per proteggere persone, animali e attrezzature viene prescritto un interruttore differenziale (30 mA). Assicurare le condotte di alimentazione dell'apparecchio o del trasformatore separatamente. Attenersi alle direttive locali!
- Montare il trasformatore degli apparecchi tipo 222063 e 222065 fuori dalla portata degli animali.
- Nel caso degli apparecchi di tipo 222064 e 222065 posare il sistema antigelo in modo che non possa incrociarsi.
- Posare tutti i fili elettrici di alimentazione in modo che risultino protetti dai morsi. Utilizzare solo materiali antimorso.
- Non mettere in contatto le linee di alimentazione elettriche con olio o spigoli taglienti.
- Testare la funzionalità dell'intero impianto elettrico prima del periodo delle gelate.
- Non coprire o isolare il termostato.



Posizione della targhetta dati

Abbeveratoio senza sistema antigelo (222062 e 222063)

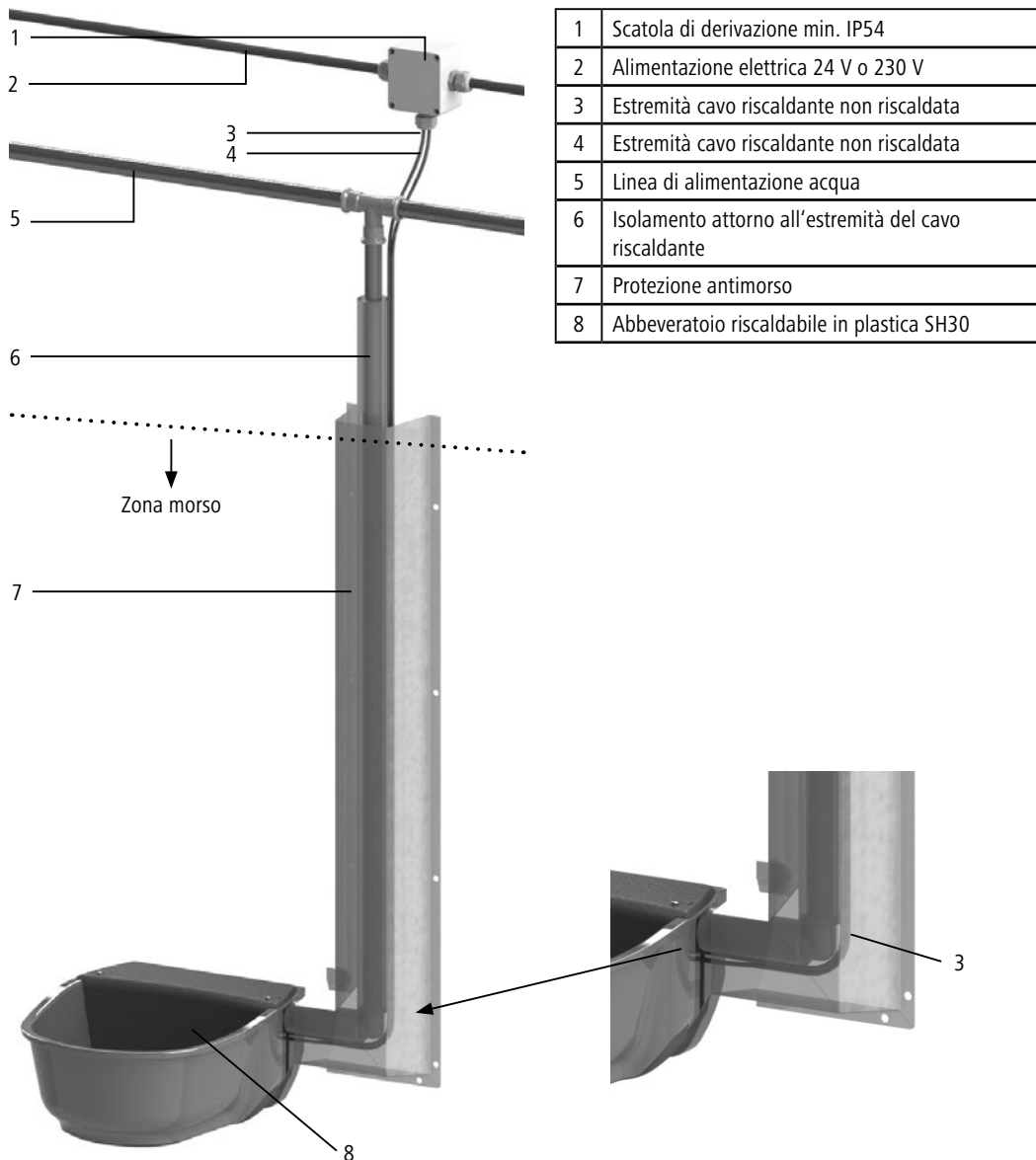
Attenzione! La valvola a galleggiante è protetta dalle gelate solamente da un tubo dell'acqua riscaldato o da un sistema a circolazione. Per i tipi 222062 e 222063 il sistema antigelo deve essere posato separatamente.

Procedere come segue:

1. Verificare che il cavo riscaldante non presenti danni.
2. Posare il cavo riscaldante lungo il tubo per l'alimentazione della corrente. Nel far questo attenersi alle seguenti indicazioni: Posare il cavo in modo che non possa essere raggiunto da animali. Le estremità del cavo (in corrispondenza del connettore o della scatola di derivazione) devono essere facilmente accessibili per i lavori di riparazione e manutenzione.

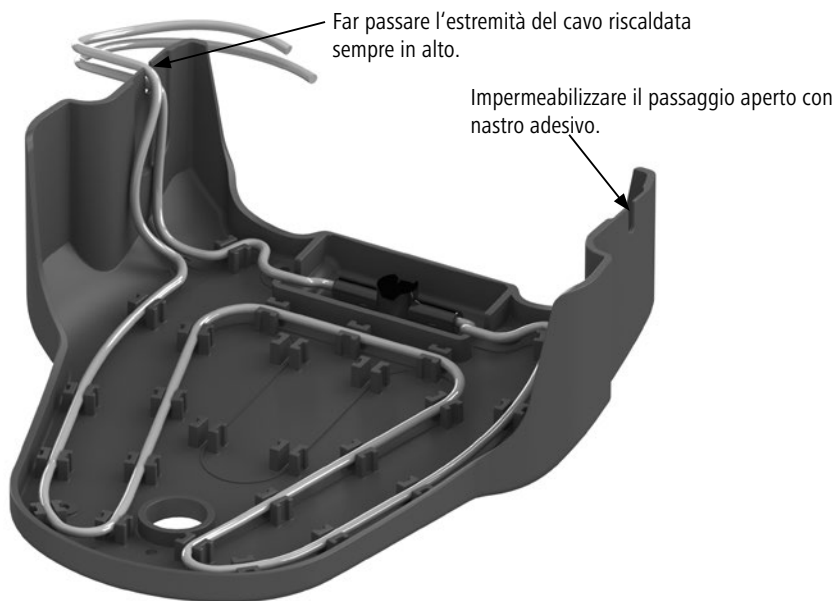
3. Collegare i cavi riscaldanti all'alimentazione elettrica.
 Apparecchio tipo 222062: 230 V
 apparecchio tipo 222063: 24 V (trasformatore necessario, vedere accessori)
4. Applicare isolamento e protezione antimorso.
5. Mettere a terra la condotta dell'acqua!

- l'attacco è rappresentato da destra. Il collegamento può essere realizzato anche da sinistra!
- Tutta la linea di alimentazione dell'acqua deve essere protetta dal gelo



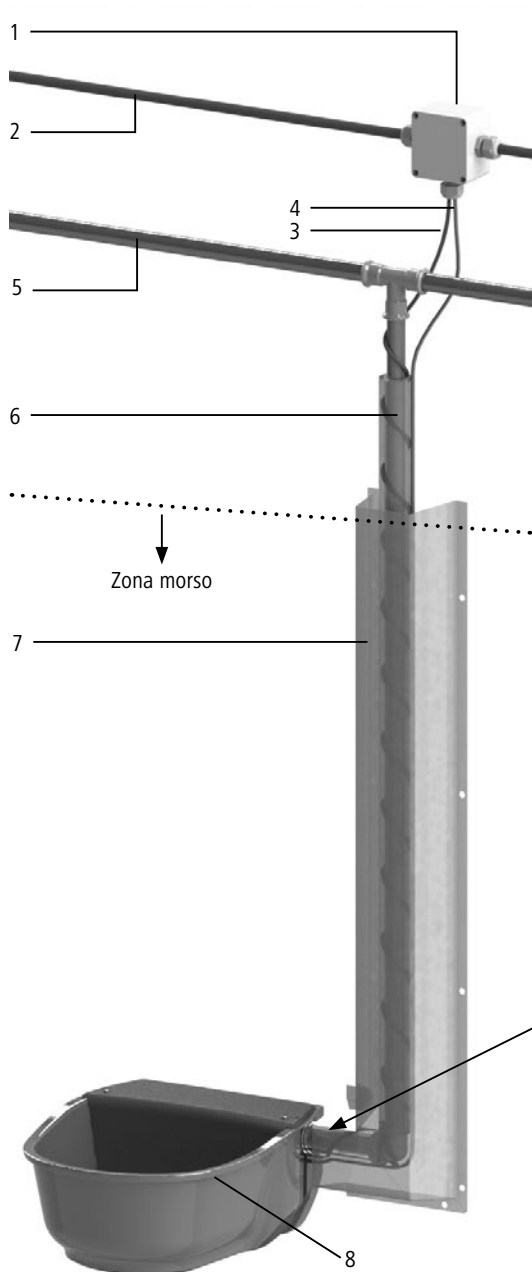


Il cavo riscaldante nello stato di consegna è montato in modo da poter essere utilizzato per il collegamento da destra. Qualora sia necessario il collegamento da sinistra, svitare le viti sul lato inferiore dell'abbeveratoio, rimuovere la copertura del cavo riscaldante tirandola verso il basso, estrarre il cavo riscaldante dalla relativa copertura e rimontarlo nella stessa in maniera simmetrica. Prestare attenzione che l'estremità riscaldata del cavo sia posta nell'alloggiamento superiore.



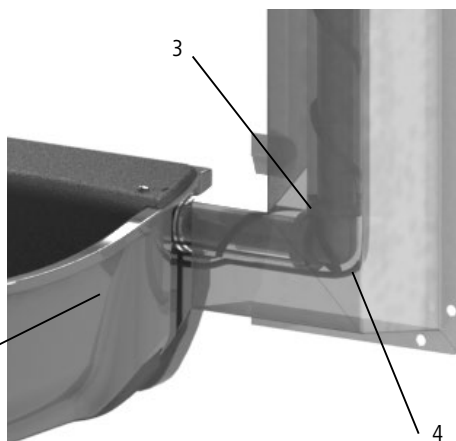
Procedere come segue:

1. Verificare che il cavo riscaldante non presenti danni.
2. Posare il cavo riscaldante lungo il tubo per l'alimentazione della corrente. Nel far questo attenersi alle seguenti indicazioni:
 - Il cavo riscaldante può essere posato a spirale oppure in rettilineo sulla condotta di alimentazione dell'acqua.
 - Lunghezza riscaldabile della condotta di alimentazione dell'acqua: min. 1 m (posa a spirale), max. 2 m (posa rettilinea). I restanti 30 cm del cavo riscaldante non sono riscaldati.
 - Posare il cavo in modo che non possa essere raggiunto da animali.
 - Le estremità del cavo (in corrispondenza del connettore o della scatola di derivazione) devono essere facilmente accessibili per i lavori di riparazione e manutenzione.
 - Il cavo riscaldante non deve incrociarsi.
3. Fissare e isolare il cavo riscaldante con un nastro adesivo di alluminio alla condotta di alimentazione dell'acqua. In questo modo si ottiene un risultato di riscaldamento migliore.
4. Applicare l'isolamento.
5. Posare il cavo di collegamento al di fuori dell'isolamento.
6. Applicare la protezione antimorso.
7. Collegare i cavi riscaldanti all'alimentazione elettrica.
Apparecchio tipo 222064: 230 V
apparecchio tipo 222065: 24 V (trasformatore necessario, vedere accessori)
8. Mettere a terra la condotta dell'acqua!



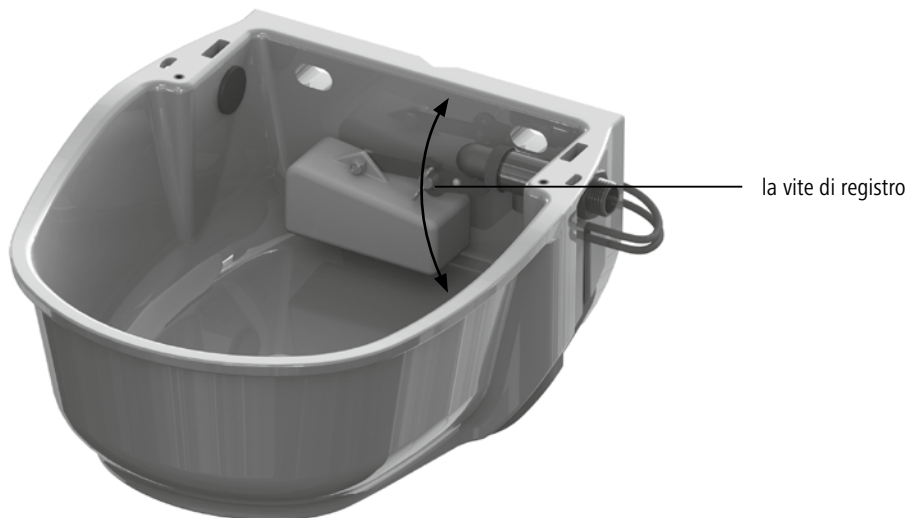
1	Scatola di derivazione min. IP54
2	Alimentazione elettrica 24 V o 230 V
3	Estremità cavo riscaldante non riscaldata
4	Estremità cavo riscaldante riscaldata
5	Linea di alimentazione acqua
6	Isolamento
7	Protezione antimorso
8	Abbeveratoio riscaldabile in plastica SH30

- l'attacco è rappresentato da destra. Il collegamento può essere realizzato anche da sinistra!
- Tutta la linea di alimentazione dell'acqua deve essere protetta dal gelo!



Regolazione dell'altezza del livello di riempimento dell'acqua

1. Rimuovere il coperchio della valvola
2. Svitare il dado ad alette del braccio galleggiante della valvola
3. Regolare l'altezza del galleggiante
4. Stringere il dado ad alette del braccio galleggiante della valvola
5. Montare il coperchio della valvola



Manutenzione e pulizia



CAUTELA!

Pericolo di danni a persone, animali e cose

- Svolgere i lavori di manutenzione e pulizia solo a impianto elettrico spento.
- In caso di fermo prolungato dell'abbeveratoio svuotare sempre l'acqua residua presente nella coppa.
- Gli adesivi non leggibili o danneggiati (p.e. targhetta dati) devono essere immediatamente sostituiti mediante nuovi adesivi.

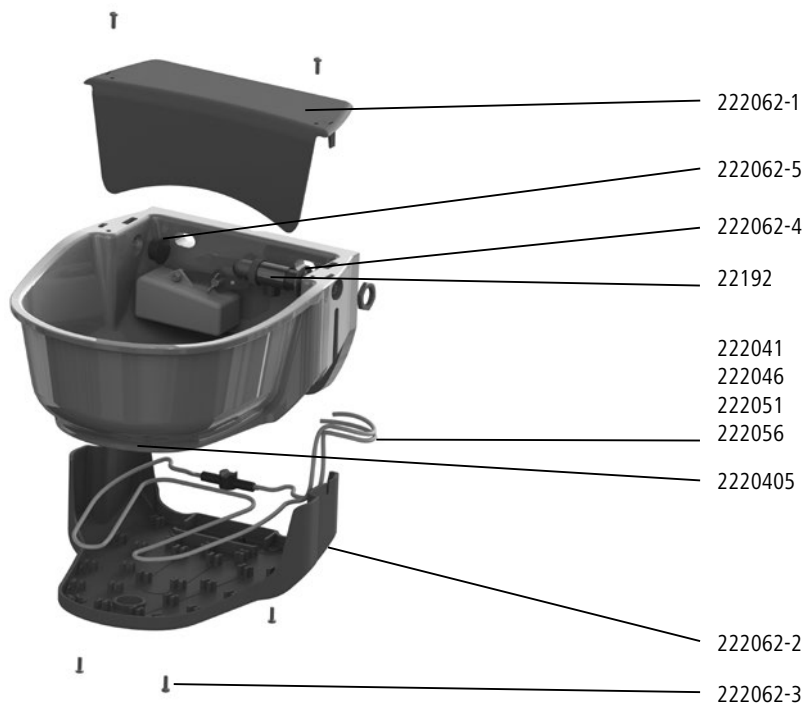
Nella manutenzione o pulizia attenzione alle seguenti indicazioni:

- A intervalli regolari occorre verificare lo stato dell'impianto di abbeveraggio. Non utilizzare apparecchi o linee di alimentazione danneggiati.
- Togliere corrente all'impianto di abbeveraggio durante le stagioni non a rischio di gelate (p.e. estate).
- Mantenere l'apparecchio pulito da polvere e impurità.
- Pulire l'apparecchio solo con un panno morbido o uno straccio inumidito. Il panno o lo straccio dovrebbero essere esenti da benzina e/o solvente, in quanto questi possono aggredire o danneggiare la plastica.

Dati tecnici

Codice articolo / denominazione tipo:	222062 / SH30 230 V 222063 / SH30 24 V 222064 / SH30 230 V SA 222065 / SH30 24 V SA vedere targhetta dati
Tensione:	vedere targhetta dati
Classe di protezione:	II
Larghezza:	295 mm
Profondità:	340 mm (sporgenza
Distanza fori di fissaggio:	140 x 120 mm (LxH),
Attacco da sinistra o da destra:	G1/2" (filetto esterno)
Peso:	circa 2,7 kg

Ricambi



Cod. art. KERBL	Descrizione	Quantità
222062-1	Coperchio del galleggiante	1
222062-2	Copertura del cavo riscaldante	1
222041	Cavo riscaldante per 222062, 230 V senza SA	1
222046	Cavo riscaldante per 222063, 24 V senza SA	1
222051	Cavo riscaldante per 222062, 230 V con SA	1

Cod. art. KERBL	Descrizione	Quantità
222056	Cavo riscaldante per 222063, 24 V con SA	1
222062-3	Vite a testa piatta M4x14-A2	6
222062-4	Anello di guarnizione per valvola a galleggiante	1
22192	Valvola a galleggiante per alta pressione	1
222062-5	Tappo di tenuta per attacco	1
2220405	Tappi di scarico	1

Accessori



Staffa di fissaggio del cavo, coppia per diametro dei tubi 1"- 3"
#222019



Termostato antigelo
#222794



Trasformatore
#222796 - 100 W
#222797 - 200 W
#222626 - 300 W
#222798 - 400 W

CE Marchio CE / dichiarazione di conformità CE

La Albert KERBL GmbH dichiara che il prodotto/l'apparecchio descritto in queste istruzioni è conforme ai requisiti fondamentali e alle ulteriori disposizioni e direttive pertinenti. Il marchio CE indica che sono state soddisfatte le direttive dell'Unione Europea. La dichiarazione di conformità può essere visionata nella seguente pagina Internet:

<http://www.kerbl.de/artikel/222062>

<http://www.kerbl.de/artikel/222063>

<http://www.kerbl.de/artikel/222064>

<http://www.kerbl.de/artikel/222065>

Garanzia

Sulla base delle nostre Condizioni commerciali generali concediamo per questo apparecchio una GARANZIA DI 2 ANNI per danni dovuti a vizi del materiale o di produzione. L'obbligo di garanzia inizia dalla data d'acquisto. La garanzia non include:

1. Danni causati dall'usura naturale (parti usurabili, elementi di scorrimento), sovraccarico e uso scorretto (mancato rispetto delle istruzioni per l'uso).
2. Danni causati da forza maggiore o durante il trasporto.
3. Danneggiamento di parti in gomma, come ad es. in caso di tubazioni di collegamento. Le riparazioni in garanzia vengono svolte solo dallo stabilimento del costruttore oppure da un'officina convenzionata autorizzata! In caso di mancato rispetto, il costruttore si riserva il diritto di rifiutare eventuali ricorsi in garanzia.

A tal scopo l'apparecchio, a rischio del proprietario, deve essere smontato, imballato e rispedito in porto franco con la fattura originale e la scheda di garanzia all'ufficio vendite. Si richiedono dati il più precisi possibile in merito al genere di reclamo. I costi generati da ricorsi in garanzia ingiustificati andranno a carico del proprietario dell'apparecchio.

Smaltimento



Il gestore è tenuto a smaltire correttamente l'apparecchio al termine della sua vita utile. Osservare le normative vigenti nel rispettivo paese. Non smaltire l'apparecchio insieme ai rifiuti domestici. Nell'ambito della Direttiva UE per lo smaltimento di apparecchiature elettriche ed elettroniche vecchie, l'apparecchio viene ritirato gratuitamente dai centri di raccolta comunali o dai centri di riciclaggio, oppure può essere restituito ai rivenditori che offrono un servizio di ritiro. Il corretto smaltimento contribuisce alla salvaguardia dell'ambiente ed impedisce potenziali effetti dannosi sull'uomo e sull'ambiente.

Säkerhetsanvisningar

Läs igenom följande information noggrant innan du använder enheten. Förvara bruksanvisningen på ett lättåtkomligt ställe.



VAR FÖRSIKTIG!

Risk för person-, djur- och materialskador vid felaktig användning!

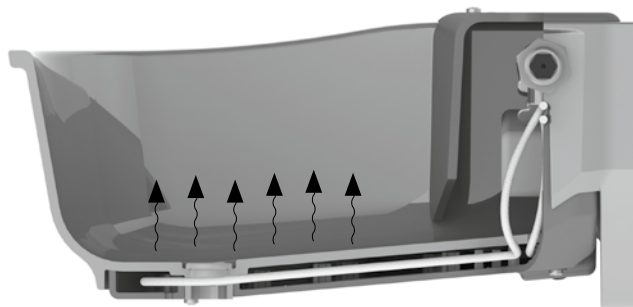
- Se till att enheten endast används av personer med motsvarande fackkunskaper.
- Håll apparaten på avstånd från barn.
- Beakta underhållsanvisningarna.

Avsedd användning

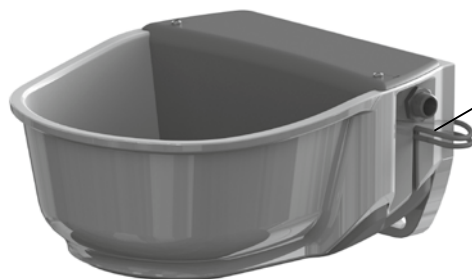
Enheten är till för att vattna djur. All annan användning ses om icke korrekt. Vid felaktig användning och ingrepp i apparaten utgår alla garanti- och skadeståndsanspråk gentemot tillverkaren.

Funktion

Vattenkoppen är utrustad med en värmekabel. Värmekabeln håller vattnet frostfritt i det angivna temperaturområdet. Temperaturbrytaren som är integrerad i värmekabeln sätter på vattenuppvärmningen vid ca +5 °C och stänger av den igen vid ca +13 °C. Skyddet på pumpens undersida och den stängda konstruktionen i ventiltilloppsområdet är isolerande och förhindrar att den värme som värmekabeln avger går förlorad.



Modellerna 222064 och 222065 är utrustade med värmekablar med förlängt värmeområde utanför vattenkoppen (röruppvärmning) vilket även håller vattenmatarledningen frostfri upp till 2 meter.



RV (alltid övre kabeln)

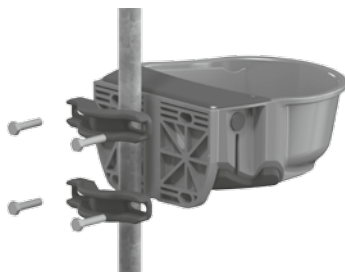
222064 + 222065 - med rörvärme (RV)

Fastsättning av vattenkopp

Vattenkoppen kan fästas på en vägg eller ett rör.



Väggmontering

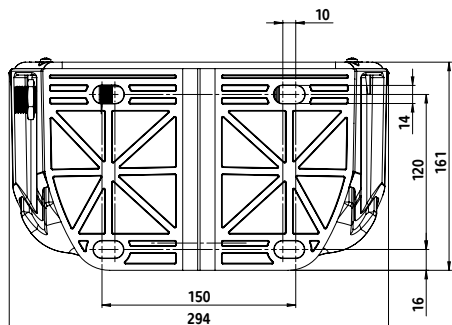


Rörmontering

Monteringshöjden beror på respektive djurras samt användningen.

Väggmontering

Monteringshjälpmedlen ska väljas utifrån väggens egenskaper.



Rörmontering

Vattenkoppen kan monteras på rör med en diameter på min. 1" (25,4 mm) och max. 3" (76,2 mm) med hjälp av rörfästesbygeln art.nr. 222019 (ingår inte i leveransomfattningen).

Skapa vattenförsörjning



VAR FÖRSIKTIG!

Risk för person-, djur- och materialskador

- Säkerställ att apparaten endast ansluts till vattenledningen av personer med motsvarande yrkeskunskap.
- Vid monteringen ska du beakta föreskrifterna enligt DIN 1988 och DIN EN 1717 (dricksvattenskydd).
- Ventilen är avsedd för vattentryck mellan 1,1–5 bar. Det optimala ledningstrycket för att driva vattenkoppen är ca 3 bar. Undvik vattentryck över 5 bar. Vid tryck över 5 bar rekommenderar vi att du monterar en tryckreduceringsventil. Det bör installeras en övertryckssäkerhetsventil i cirkulationssystemet.
- Vid orent vatten ska du sätta in en motsvarande filterenhet. (Sedimentfilter 5-20µ / järnfilter / aktivt kol-filter)
- Vid anslutning av vattenkoppen ska du vara noggrann med renligheten (inga rester i röret som metallspån, sand, avlagringar etc.)

Gör så här:

1. Skruva i flottörventilen i vänster eller höger anslutningsöppning.
2. Tryck in tätningspluggar i de anslutningsöppningar som inte används.



Vattenkoppen lämpar sig också för cirkulationssystem.

3. Täta flottörventilens anslutningsgånga med en liten mängd tätningsband (rekommendation: Loctite 55 gängtätningsband) och skruva på vattenledning.
4. Lufta ur vattenledningen ordentligt. Montera ev. en automatisk urluftningsventil.
5. Skölj igenom vattenledning, rörventil och vattenkopp noggrant. I nydragna rörledningar kan det finnas lösa bearbetningsrester (metallspån, sand eller avlagringar).



Dra och ansluta värmekabeln



VAR FÖRSIKTIG!

Risk för bränder, kortslutningar och elstötar!

- Elinstallationen av apparaten får endast göras av en kvalificerad elektriker.
- Jorda alltid vattenrörledningen separat!
- Kontrollera driftspänning och apparattyp som står angivna på typskylten. Använd endast apparaten med den angivna nätspanningen!
- Apparattyperna 222063 och 222065 får endast drivas via en lågspänningstransformator med säkring och max. 24 Volt.
- För att skydda personer, djur och anläggningar krävs en jordfelsbrytare (30 mA). Säkra matarledningarna till apparaten resp. transformatorn separat. De lokala föreskrifterna ska beaktas!
- Vid apparattyperna 222063 och 222065 ska transformatorn monteras utanför djurens räckvidd.
- Vid apparattyperna 222064 och 222065 måste du dra röruppvärmningen så att den inte korsar sig själv.
- Dra elektriska ledningar så att inte djuren kommer åt att bita på dem. Använd endast bitsäkra material.
- Låt inte elektriska matarledningar komma i kontakt med olja eller vassa kanter.
- Kontrollera att hela den elektriska installationen fungerar korrekt före den första frosten.
- Täck inte över eller isolera temperaturbrytaren.



Position typskylt

Vattenkopp utan rörvärme (222062 och 222063)

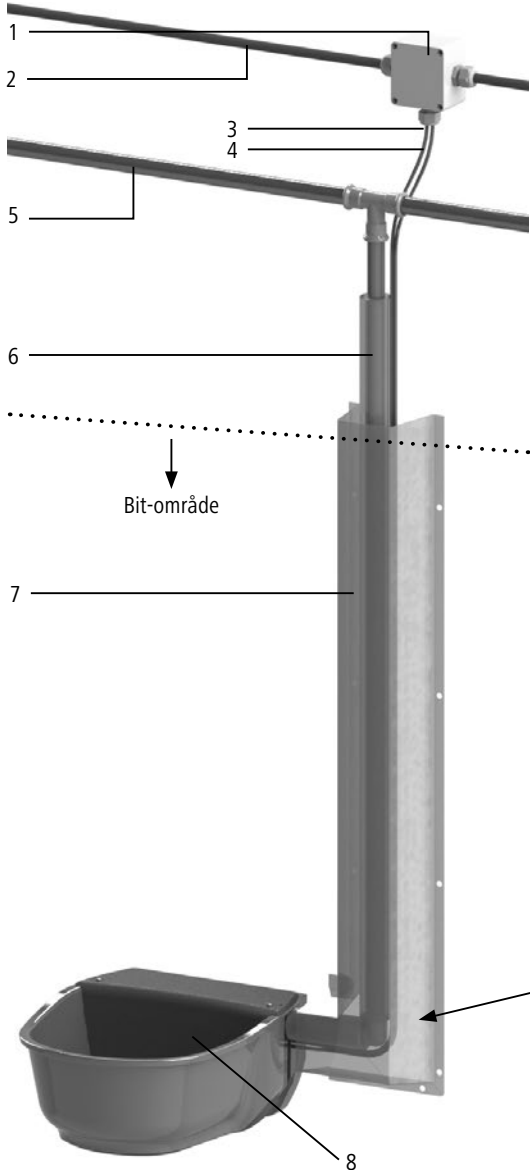
Obs! Flottörventilen hålls endast frostfri genom en uppvärmd vattenledning eller ett cirkulationssystem. Vid typerna 222062 och 222063 måste rörvärmen dras separat.

Gör så här:

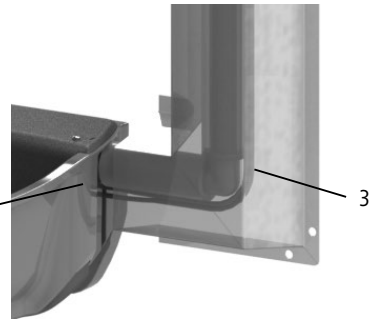
1. Kontrollera att inte värmekabeln är skadad.
2. Lägg värmekabeln på röret längs med strömförsörjningen. Beakta följande anvisningar: Dra kabeln så att djuren inte kan komma åt den. Kabeländarna (vid kontakt eller fördelardosa) måste vara lättillgängliga för reparations- och underhållsarbeten

3. Anslut värmekabeln till strömförsörjningen.
Apparattyp 222062: 230 V
apparatyp 222063: 24 V (transformator är nödvändig, se tillbehör)
4. Sätt på isolering eller bitskydd.
5. Jorda vattenledningen!

- Illustrationen visar anslutningen från höger. Anslutningen kan även göras från vänster!
- Hela vattenmatarledningen ska frostskyddas

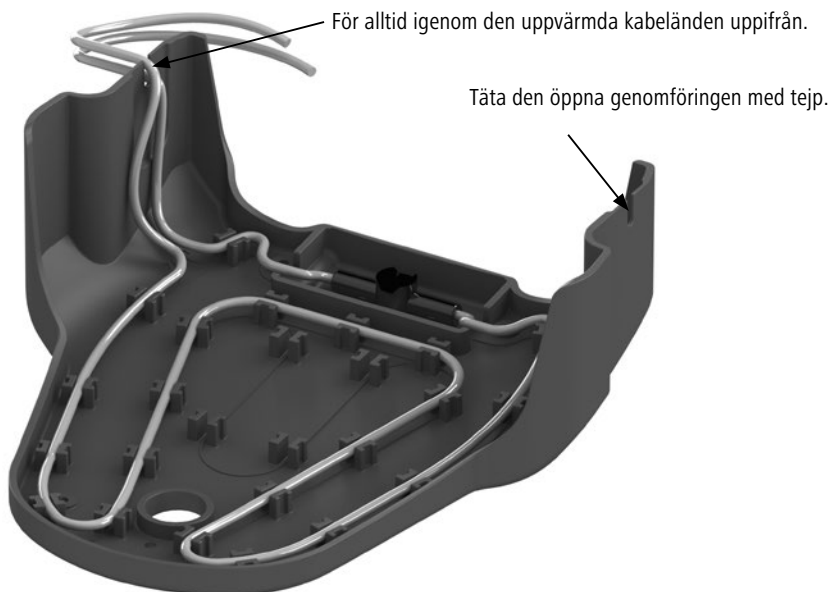


1	Fördelardosa min. IP54
2	Strömförsörjning 24 V eller 230 V
3	Värmekabeländan, inte uppvärmd
4	Värmekabeländan, inte uppvärmd
5	Vattenmatarledning
6	Isolering runt värmekabeländan
7	Bitskydd
8	Uppvärmningsbar plastbetespump SH30



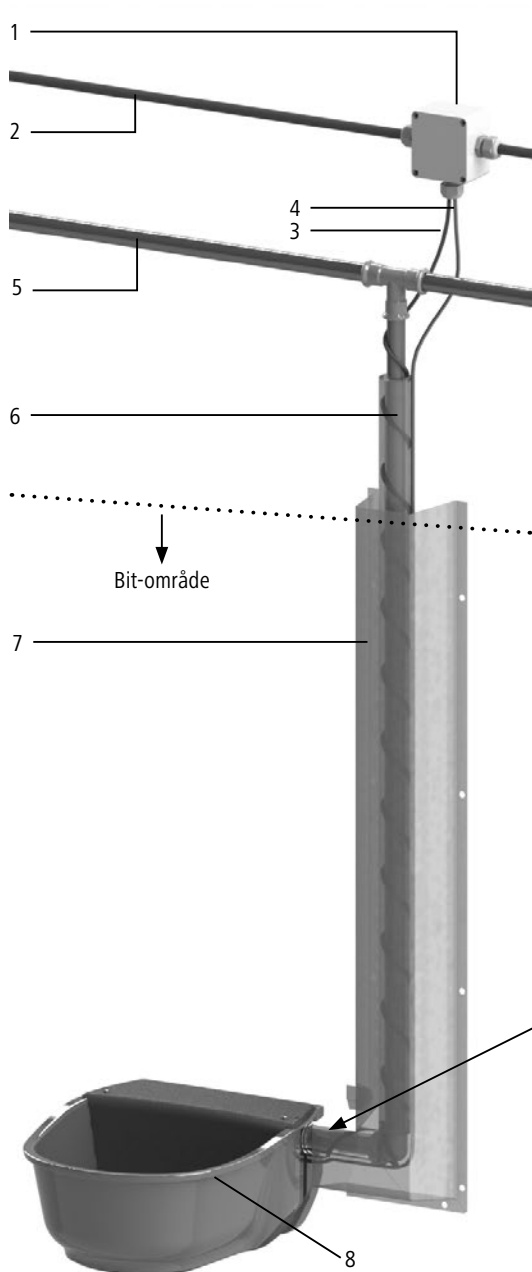


I leveranstillståndet är värmekabeln monterad så att den kan användas för anslutning till höger. Om den ska anslutas från vänster: lossa skruvarna på vattenkoppens undersida, dra ut locket till värmekabeln, ta ut värmekabeln ur locket och sätt i den igen spegelvänt i locket till värmekabeln. Se till att den uppvärmda änden av kabeln ligger uppåt i fästet.



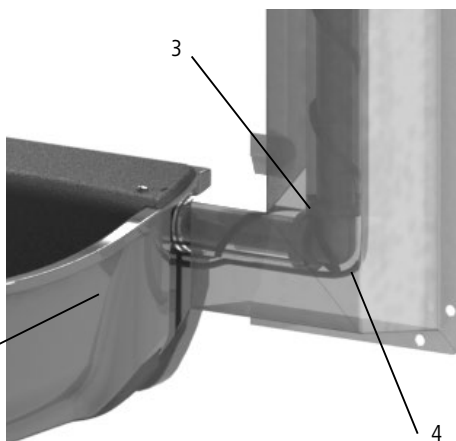
Gör så här:

1. Kontrollera att inte värmekabeln är skadad.
2. Lägg värmekabeln på röret längs med strömförsörjningen. Beakta följande anvisningar: - Det går att lägga värmekabeln spiralformat runt eller rakt längs med vattenmatarledningen.
 - Uppvärmningsbar längd hos vattenmatarledningen: min. 1 m (spiralformat läggning), max. 2 m (rak läggning). De resterande 30 cm av värmekabeln är inte uppvärmda.
 - Dra kabeln så att djuren inte kan komma åt den.
 - Kabeländarna (vid kontakt eller fördelardosa) måste vara lättillgängliga för reparations- och underhållsarbeten
 - Värmekabeln får inte korsa sig själv.
3. Fixera och isolera värmekabeln på vattenmatarledningen med aluminiumtejp. Det skapar ett bättre uppvärmningsresultat.
4. Sätt fast isolering.
5. Lägg anslutningskabeln utanför isoleringen.
6. Sätt på bitskydd.
7. Anslut värmekabeln till strömförsörjningen.
 - Apparattyp 222064: 230 V
 - apparattyp 222065: 24 V (transformator är nödvändig, se tillbehör)
8. Jorda vattenledningen!



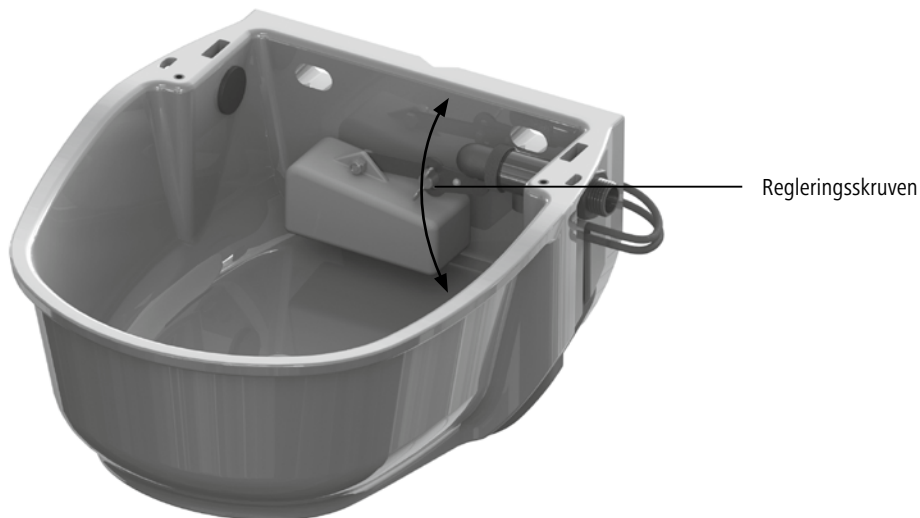
1	Fördelardosa min. IP54
2	Strömförsörjning 24 V eller 230 V
3	Värmekabeländen, inte uppvärmd
4	Värmekabeländen är uppvärmd
5	Vattenmatarledning
6	Isolering
7	Bitskydd
8	Uppvärmningsbar plastbetespump SH30

- Illustrationen visar anslutningen från höger. Anslutningen kan även göras från vänster!
- Hela vattenmatarledningen ska frostskyddas!



Ställa in vattenpåfyllningsnivå

1. Ta av ventillocket
2. Lossa vingmuttern på ventilens flottörm
3. Ställ in flottörens höjd
4. Dra åt vingmuttern på ventilens flottörm
5. Montera ventillocket



Underhåll och rengöring



VAR FÖRSIKTIG!

Risk för person-, djur- och materialskador

- Underhålls- och rengöringsarbeten får endast utföras när elanläggningen är avstängd.
- Om vattenkoppen inte ska användas under lång tid ska du tömma ut restvattnet i dricksskålen.
- Icke läsliga eller skadade dekaler (t.ex. typskylten) ska omedelbart ersättas med nya dekaler.

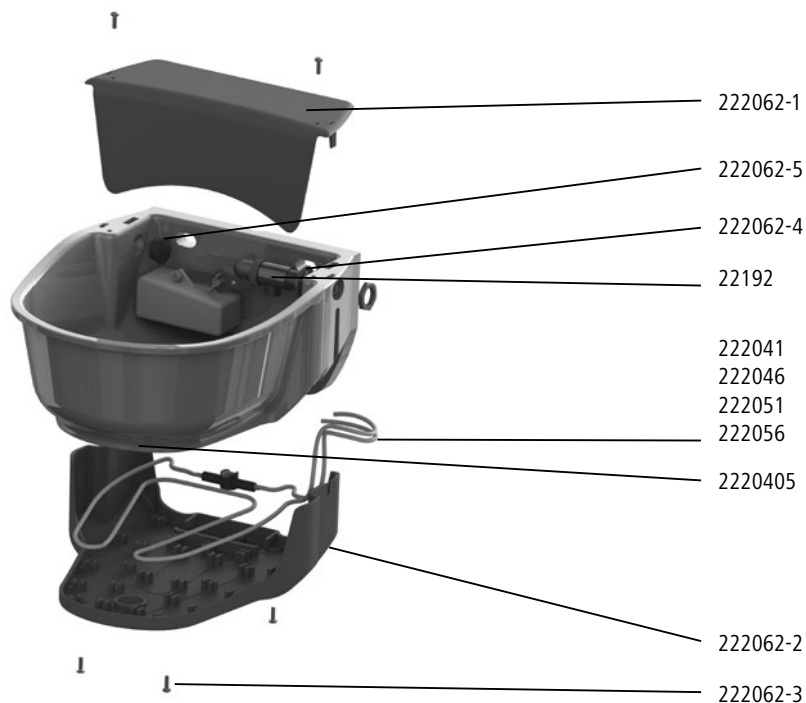
Beakta följande anvisningar vid underhåll och rengöring:

- Kontrollera dricksanläggningen regelbundet. Skadade apparater eller matarledningar får inte användas.
- Gör dricksanläggningen strömlös när det inte föreligger någon frostrisk (t.ex. under sommaren).
- Se till att värmeplattan är fri från damm och föroreningar.
- Värmeplattan får endast rengöras med en mjuk och ev. fuktig trasa. Trasan ska vara fri från bensin och/eller lösningsmedel eftersom det annars kan angripa och skada plasten.

Tekniska data

Artikelnummer/typbeteckning:	222062 / SH30 230 V 222063 / SH30 24 V 222064 / SH30 230 V RH 222065 / SH30 24 V RH se typskylten
Spänning:	II
Skyddsklass:	295 mm
Bredd:	340 mm (utstickning)
Djup:	140 x 120 mm (BxH),
Fästhålens avstånd:	G1/2" (yttergångning)
Anslutning vänster eller höger:	ca. 2,7 kg
Vikt:	

Reservdelar



KERBL Art.-nr	Beskrivning	Mängd
222062-1	Flottörlock	1
222062-2	Lock till värmekabel	1
222041	Värmekabel för 222062, 230 V utan RH	1
222046	Värmekabel för 222063, 24 V utan RH	1
222051	Värmekabel för 222062, 230 V med RH	1

KERBL Art.-nr	Beskrivning	Mängd
222056	Värmekabel för 222063, 24 V med RH	1
222062-3	Skruv med platt huvud M4x14-A2	6
222062-4	Tätningring för flottörventil	1
22192	Flottörventil högtryck	1
222062-5	Tätningsslugg för anslutning	1
2220405	Utsläppsplugg	1

Tillbehör



Rörfästesbygel, parvis för rördiameter 1" - 3"
#222019



Frostskyddstermostat
#222794



Transformator
#222796 - 100 W
#222797 - 200 W
#222626 - 300 W
#222798 - 400 W

CE-märkning / EG-försäkran om överensstämmelse

Härmed försäkrar Albert KERBL GmbH att produkten/apparaten som beskrivs i denna bruksanvisning är i överensstämmelse med de grundläggande kraven och de övriga tillämpliga bestämmelserna och direktiven. CE-märket anger att apparaten uppfyller EU-direktiven. Försäkran om överensstämmelse finns tillgänglig på följande internetadress:
<http://www.kerbl.de/artikel/222062>
<http://www.kerbl.de/artikel/222063>
<http://www.kerbl.de/artikel/222064>
<http://www.kerbl.de/artikel/222065>

Garanti

Baserat på våra användarvillkor ger vi 2 ÅRS GARANTI för den här apparaten, under vilken vi åtgärdar material- eller tillverkningsfel. Garantin börjar gälla från köpdatumet. Garantin omfattar inte:

1. Skador som beror på naturligt slitage (slitagedelar, friktionsdelar), överbelastning och felaktig användning (icke beaktande av bruksanvisningen).
2. Skador som beror på kraftigt våld eller skador som uppstått under transporten.
3. Skador på gummidelar, t.ex. anslutningsledningarna. Garantireparationer utförs endast av tillverkarens fabrik eller en auktoriserad, godkänd verkstad! Tillverkaren förbehåller sig rätten att neka garantianspråk om villkoren inte uppfylls.

För det ändamålet så måste apparaten, på apparatägarens egen risk, lämnas till inköpsstället i helt tillstånd, förpackad samt portofritt tillsammans med originalkvittot och garantisedel. Ange så exakt som möjligt vilken typ av fel det rör sig om. Kostnader till följd av oerättigad reklamation betalas av apparatens ägare.

Avfallshantering



Ägaren ansvarar för att en uttjänt apparat avfallshanteras på ett korrekt sätt. Följ de bestämmelser som gäller i ditt land. Enheten får inte kastas med hushållsavfallet. Inom ramen för WEEE-direktivet kan enheten lämnas till kommunala återvinningscentraler kostnadsfritt eller till fackhandel som erbjuder återlämningservice. En miljöriktig avfallshantering är till för att skydda miljön och förhindrar möjliga skador på både människor och miljö.

Turvallisuusohjeet

Lue seuraavat ohjeet huolellisesti ennen laitteen käyttöä. Säilytä tämä käyttöohje huolellisesti.



HUOMIO!

Epäasiallinen käyttö aiheuttaa henkilöiden ja eläinten vammautumisvaaran ja esineiden vaurioitumisvaaran!

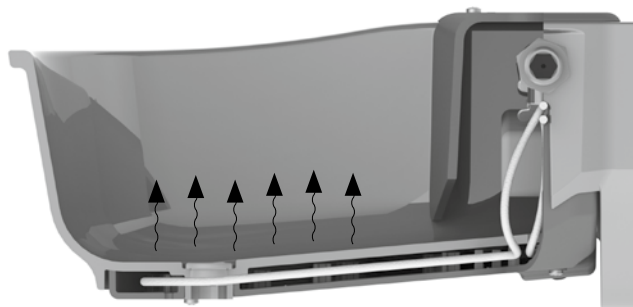
- Varmista, että laitetta käyttävät vain henkilöt, joilla on vastaavat ammatilliset tiedot.
- Pidä laite lasten ja heikkokuntoisten ulottumattomissa.
- Noudata huolto-ohjeita.

Määräystenmukainen käyttö

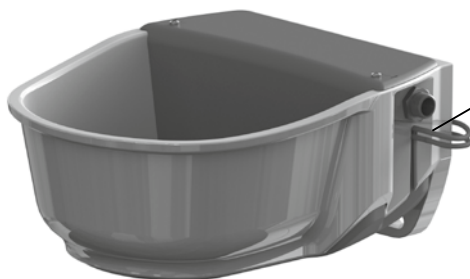
Laitte on tarkoitettu eläinten juoma-altaaksi. Kaikenlainen muu käyttö on määräystenvastaista. Jos laitetta käytetään määräystenvastaisesti tai jos siihen tehdään muutoksia, valmistajan takuu ja vastuuvollisuus raukeavat.

Toiminta

Juoma-altaaseen on asennettu lämmitysjohto. Lämmitysjohto pitää juoman annetussa lämpötilassa niin, että se ei pääse jäätymään. Lämmitysjohtoon lämpötilalakytkin kytkee juomien lämmityksen päälle lämpötilan ollessa noin +5 °C ja sammuttaa lämmityksen noin +13 °C:ssa. Altaan alaosassa oleva suoja ja venttiilitulon ympärillä oleva suljettu rakenne toimivat eristeinä ja estävät lämmitysjohtoon antaman lämmön haihtumisen.



Mallit 222064 ja 222065 on varustettu lämmitysjohtoilla, jotka lämpenevät pidemmällä matkalla altaan ulkopuolella (putken sähkölämmitys). Tämä pitää myös tulovesiputken sulana jopa 2 metrin matkalla.



RH (aina ylempi johto)

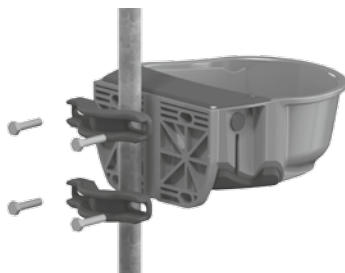
222064 + 222065 - sisältää putken sähkölämmityksen (RH)

Juoma-altaan kiinnittäminen

Juoma-allas voidaan kiinnittää seinälle tai putkeen.



Seinäkiinnitys

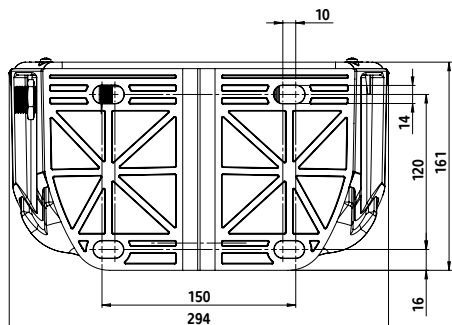


Putkiikiinnitys

Asennuskorkeus valitaan eläinrodun ja käyttöpaikan mukaan.

Seinäkiinnitys

Valitse kiinnitystarvikkeet seinän rakenteen mukaan.



Putkiikiinnitys

Juoma-allas voidaan kiinnittää putkiin, joiden halkaisija on vähintään 1" (25,4 mm) ja enintään 3" (76,2 mm), ja asennuksessa käytetään putkiikiinnitykseen tarkoitettua kaarta, tuotenro 222019 (ei kuulu toimitussisältöön).

Vesiliitännän kytkeminen



HUOMIO!

Henkilöiden ja eläinten vammautumisvaara ja esineiden vaurioitumisvaara

- Vain alan ammattilainen saa kytkeä laitteeseen vesiliitännän.
- Noudata asennuksessa standardien DIN 1988 ja DIN EN 1717 (talousveden suojaaminen) määräyksiä.
- Venttiili on tarkoitettu käytettäväksi 1,1–5 baarin vedenpaineella. Juoma-altaan optimaalinen vesijohdon paine on noin 3 baaria. Vältä yli 5 baarin vesijohdon painetta. Jos paine on yli 5 baaria, suosittelemme asentamaan kokoonpanoon paineenalennusventtiilin. Kiertojärjestelmiin on asennettava ylipaineen suojaventtiili.
- Jos vesi on epäpuhdasta, asenna käyttötarkoitukseen sopiva suodatinyksikkö. (sedimenttisuodatin 5-20µ / rautasuodatin / aktiivihilisuodatin)
- Kun kytket juoma-altaan paikalleen, kiinnitä huomiota puhtauteen (putkessa ei saa olla esineitä, kuten metallisuruja, hiekkaa, sakkaa tms.)

Toimi näin:

1. Kierrä uimuriventtiili vasempaan tai oikeaan liitäntäaukkoon.
2. Paina tiivistetulppa liitäntäaukkoon, joka ei ole käytössä.

i Juoma-allasta voidaan käyttää myös kiertojärjestelmissä.

3. Tiivistä uimuriventtiilin liitoskierre lyhyellä pätkällä tiivistenauhaa (suositus: Loctite 55 -kierrettiivistenauha) ja kierrä vesiletku paikalleen.
4. Ilmaa vesijohto huolellisesti. Tarvittaessa voit asentaa automaattiset tuuletusventtiilit.
5. Huuhtelee vesijohto, putkiventtiili ja juoma-allas huolellisesti. Uusissa putkijohdoissa voi olla tuotannosta jääneitä irtojämiä (metallisiruja, hiekkaa tai sakkaa).



Lämmitysjohton vetäminen ja kytkeminen



HUOMIO!

Palo-, oikosulku- ja sähköiskuvaara!

- Laitteen sähköasennuksen saa suorittaa vain sähköalan ammattilainen.
- Vesijohto on aina maadoitettava erikseen!
- Tarkista laitteen käyttöjännite ja tyyppi tyyppikilvestä. Laitetta saa käyttää vain tyyppikilvessä mainitulla verkkojännitteellä!
- Laitetyyppejä 222063 ja 222065 saa käyttää vain varokkeella varustetulla pienjännitemuuntajalla, jonka jännite on enintään 24 voltia.
- Laitteessa on oltava vikavirtakytkin (30 mA) henkilöiden, eläinten ja laitteiden turvallisuuden takaamiseksi. Laitteen ja muuntajan syöttöjohdot on varmistettava erikseen. Noudata paikallisia määräyksiä!
- Laitetyypeissä 222063 ja 222065 muuntaja on asennettava eläinten ulottumattomiin.
- Laitetyypeissä 222064 ja 222065 putken sähkölämmitysjohto on vedettävä niin, että se ei kulje ristiin putken kanssa.
- Kaikki sähköjohdot on vedettävä niin, että eläimet eivät pysty puremaan niitä. Käytä vain puremisenkestäviä materiaaleja.
- Pidä sähköjohdot kaukana öljystä ja terävistä reunoista.
- Tarkista koko sähköasennuksen toimivuus, ennen kuin lämpötila laskee ensimmäisen kerran pakkasen puolelle.
- Älä peitä tai eristä lämpötilakytintä.



Tyyppikilven sijainti

Juoma-allas ilman putken sähkölämmitystä (222062 ja 222063)

Huomautus! Uimuriventtiilin jäätyminen estävät ainoastaan lämmitetty vesijohto ja kiertolämmitysjärjestelmä. Tyypeissä 222062 ja 222063 putken sähkölämmitysjohto on vedettävä erikseen.

Toimi näin:

1. Tarkista, että lämmitysjohto ei ole vaurioitunut.
2. Vedä lämmitysjohto putkea pitkin virtalähteen suuntaan. Noudata näitä ohjeita: Vedä johto niin, että se on eläinten ulottumattomissa. Johdon päiden (pisto- tai jakorasiaan) on oltava helposti saavutettavissa korjaus- ja huoltotöitä varten

3. Kytke lämmitysjohto virtalähteeseen.

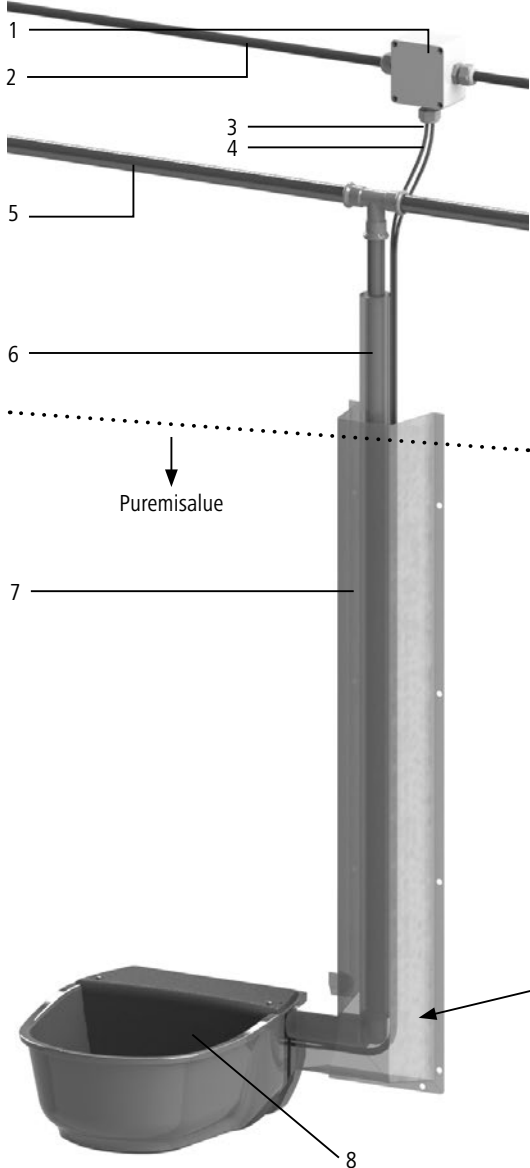
Laitetyyppi 222062: 230 V

Laitetyyppi 222063: 24 V (muuntaja pakollinen, ks. Lisävarusteet)

4. Asenna eristeet ja puremissuoja.

5. Maadoita vesijohto!

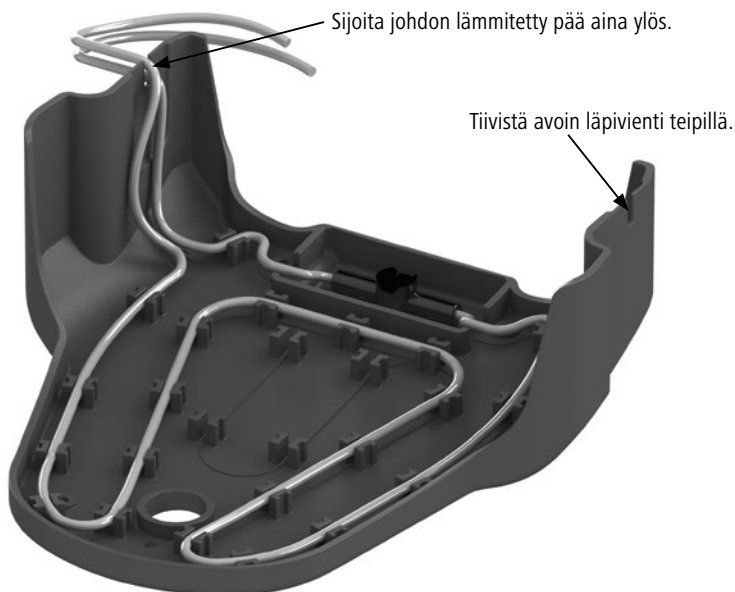
- kuvassa liitäntä on oikealla. Liitäntä voidaan tehdä myös vasemmalta!
- Koko tulovesiputki on suojattava pakkaselta



1	Jakorasia, jonka suojaluokka on vähintään IP54
2	Virtalähde 24 V tai 230 V
3	Lämmitysjohton pää, ei kuumene
4	Lämmitysjohton pää, ei kuumene
5	Tulovesiputki
6	Lämmitysjohton pään ympärillä oleva eristys
7	Puremissuoja
8	Lämmitettävä, muovinen juoma-allas SH30

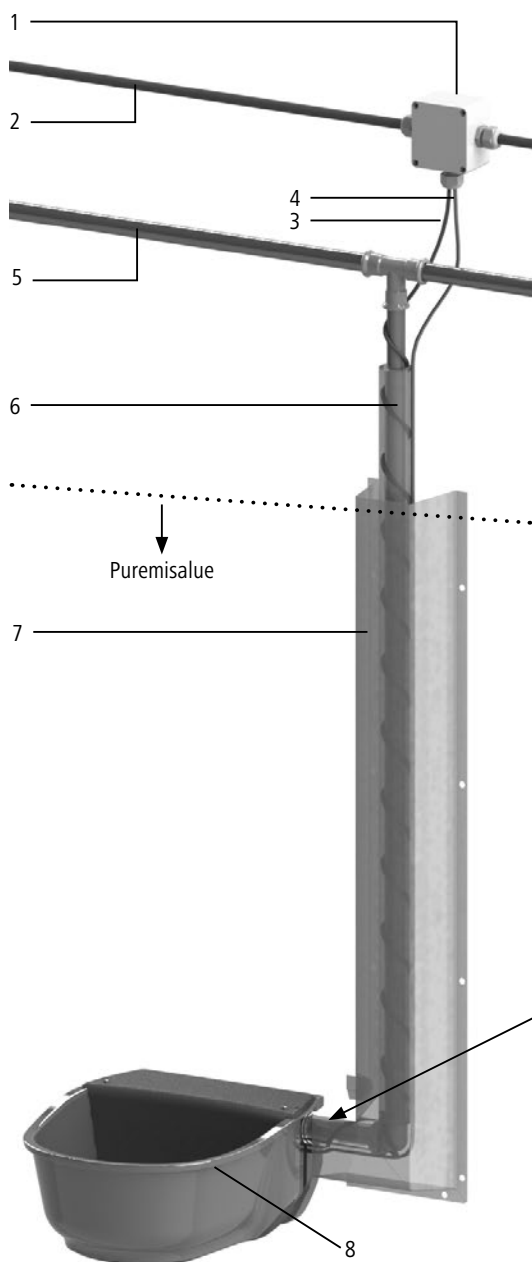


Lämmitysjohto on asennettu tehtaalla niin, että se sopii suoraan oikealta tehtävään liitintään. Jos liitintä on tehtävä vasemmalta, avaa ruuvit juoma-altaan alapuolelta, irrota lämmitysjohtojen suojuus vetämällä alaspäin, irrota lämmitysjohto lämmitysjohtojen suojuksesta ja asenna se takaisin lämmitysjohtojen suojuksen toiselle puolelle. Varmista, että johdon lämmitetty pää on kiinnityksessä ylhäällä.



Toimi näin:

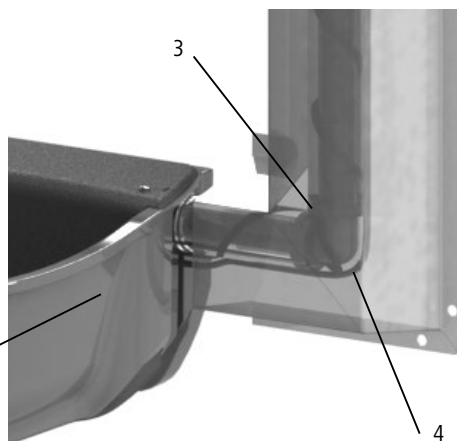
1. Tarkista, että lämmitysjohto ei ole vaurioitunut.
2. Vedä lämmitysjohto putkea pitkin virtalähteen suuntaan. Noudata näitä ohjeita: - Lämmitysjohto voidaan vetää joko kierteelle tai suoraan tulovesiputkea myöten.
 - Tulovesiputken lämmitettävä pituus: vähintään 1 m (kierteellä), enintään 2 m (suorassa). Lämmitysjohtojen 30 cm:n loppuosaa ei lämmitetä.
 - Vedä johto niin, että se on eläinten ulottumattomissa.
 - Johdon päiden (pisto- tai jakorasiaan) on oltava helposti saavutettavissa korjaus- ja huoltotöitä varten
 - Lämmitysjohtoa ei saa vetää ristiin.
3. Eristä lämmitysjohto alumiininauhalla ja kiinnitä se samalla tulovesiputkeen. Samalla lämmitystulos paranee.
4. Kiinnitä eristys.
5. Vedä liitintäjohto eristyksen ulkopuolelle.
6. Kiinnitä puremissuoja.
7. Kytke lämmitysjohto virtalähteeseen.
 - Laitetyyppi 222064: 230 V
 - Laitetyyppi 222065: 24 V (muuntaja pakollinen, ks. Lisävarusteet)
8. Maadoita vesijohto!



1	Jakorasia, jonka suojaluokka on vähintään IP54
2	Virtalähde 24 V tai 230 V
3	Lämmitysjohton pää, ei kuumenee
4	Lämmitysjohton pää, kuumenee
5	Tulovesiputki
6	Eristys
7	Puremissuoja
8	Lämmitettävä, muovinen juoma-allas SH30

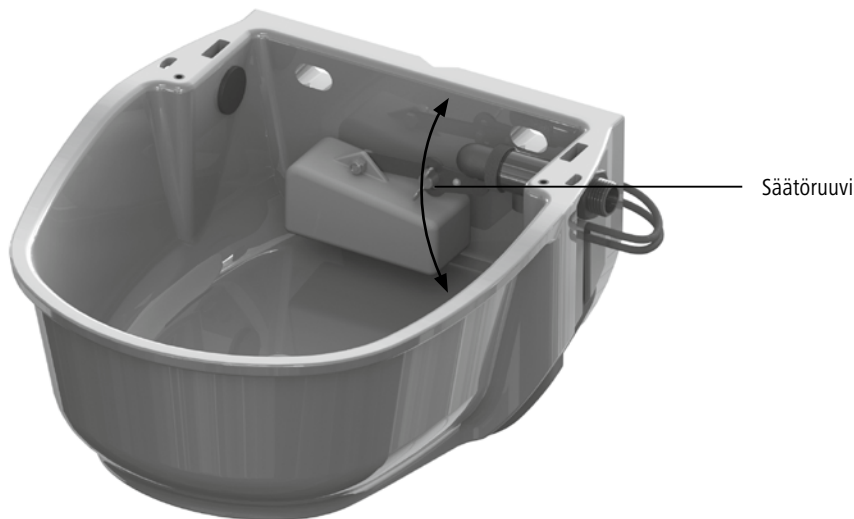
- Kuvassa liitântä on oikealla. Liitântä voidaan tehdä myös vasemmalta!
- Koko tulovesiputki on suojattava pakkaselta!

Puremisalue



Säädä veden täyttömäärän korkeus

1. Irrota venttiilisuojus
2. Irrota siipimutteri venttiiliin uimurivarresta
3. Säädä uimurin korkeus
4. Kiristä venttiiliin uimurivarren siipimutteri
5. Asenna venttiilisuojus



Huolto ja korjaus



HUOMIO!

Henkilö- ja eläinvahinkojen ja esinevaurioiden vaara

- Huolto- ja puhdistustöitä saa suorittaa vain, kun sähkölaite on kytketty pois päältä.
- Jos juoma-allasta ei käytetä pitkään aikaan, muista aina tyhjentää vesijäämät altaan pohjalta.
- Jos laitteen tarrat (esim. tyyppikilpi) ovat vaurioituneet tai niiden tekstit epäselviä, laitteeseen on heti vaihdettava uudet tarrat.

Noudata seuraavia huolto- ja puhdistusohjeita:

- Tarkista juoma-altaan ja laitteiston kunto säännöllisesti. Vaurioituneita laitteita ja johtoja ei saa käyttää.
- Kytke juoma-altaan lämmityksen virta pois päältä lämpiminä aikoina (esim. kesäksi).
- Pidä laite puhtaana pölystä ja liasta.
- Puhdista laite vain pehmeällä paperilla tai kostealla liinalla. Paperissa tai liinassa ei saa olla bensiiniä eikä liuottimia, sillä ne saattavat syövyttää tai vaurioittaa muovia.

Tekniset tiedot

Artikelnummer / Typenbezeichnung:

222062 / SH30 230 V
222063 / SH30 24 V
222064 / SH30 230 V RH
222065 / SH30 24 V RH

Jännite:

katso tyyppikilvestä

Suojaluokka:

II

Leveys:

295 mm

Syvyys:

340 mm (seinän ja altaan väli)

Kiinnitysreikien väli:

140 x 120 mm (LxK),

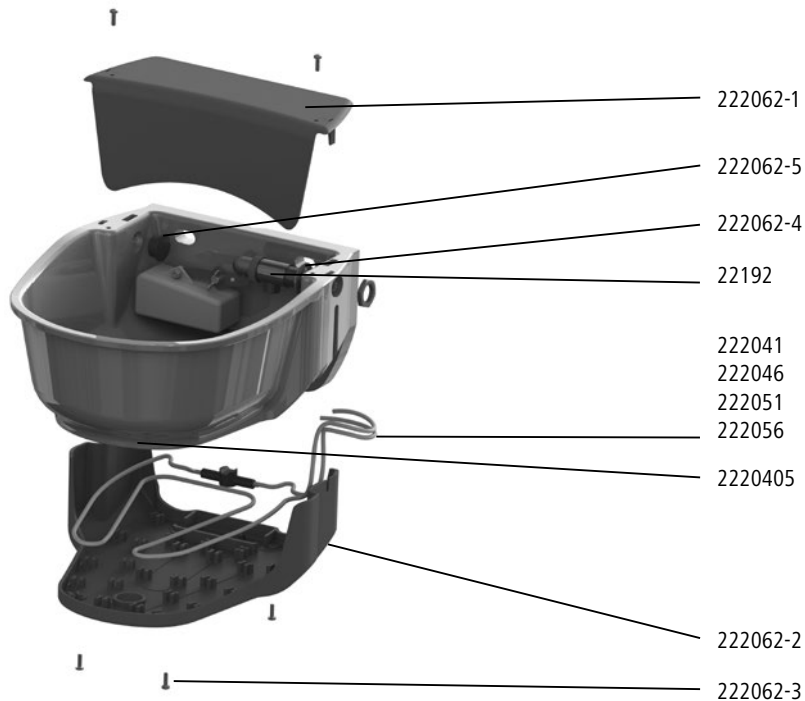
Liitäntä vasemmalla tai oikealla:

G1/2" (ulkokierre)

Paino:

n. 2,7 kg

Varaosat



KERBL-tuotenro	Kuvaus	Määrä
222062-1	Uimurin suojus	1
222062-2	Lämmitysjohton suojus	1
222041	Lämmitysjohto malliin 222062, 230 V ilman putken sähkölämmitystä	1
222046	Lämmitysjohto malliin 222063, 24 V ilman putken sähkölämmitystä	1
222051	Lämmitysjohto malliin 222062, 230 V putken sähkölämmityksellä	1

KERBL-tuotenro	Kuvaus	Määrä
222056	Lämmitysjohto malliin 222063, 24 V putken sähkölämmityksellä	1
222062-3	Litteäpääruuvi M4x14-A2	6
222062-4	Uimuriventtiin tiivisterengas	1
22192	Uimuriventtiili suurpaine	1
222062-5	Liitännän tiivistetulppa	1
2220405	Poistotulppa	1

Lisävarusteet



Putkikiinnityskaarret, pareittain putken halkaisijalle 1"- 3"
#222019



Jäätymissuojatermostaatti
#222794



Muuntaja
#222796 - 100 W
#222797 - 200 W
#222626 - 300 W
#222798 - 400 W

CE-merkki / vaatimustenmukaisuusvakuutus

Täten Albert KERBL GmbH vakuuttaa, että tässä ohjeessa kuvattu tuote/laitte vastaa olennaisia vaatimuksia ja muita voimassaolevia asiaankuuluvia määräyksiä ja direktiivejä. CE-merkki tarkoittaa, että Euroopan unionin direktiivien vaatimukset on täytetty. Vaatimustenmukaisuusvakuutus on nähtävissä internetissä seuraavassa osoitteessa:

<http://www.kerbl.de/artikel/222062>

<http://www.kerbl.de/artikel/222063>

<http://www.kerbl.de/artikel/222064>

<http://www.kerbl.de/artikel/222065>

Takuu

Yleisten sopimusehtojemme mukaisesti myönämme tälle laitteelle 2 VUODEN TAKUUN, joka kattaa materiaali- ja valmistusvirheet. Takuun voimassaolo alkaa ostopäivänä. Takuu ei kata seuraavia:

1. Vaurioita, jotka johtuvat luonnollisesta kulumisesta (kuvatut osat, liukuosat), ylikuormituksesta ja ohjeidenvastaisesta käytöstä (käyttöohjeen laiminlyönti).
2. Vaurioita, jotka johtuvat force majeure -syistä tai aiheutuvat kuljetuksen aikana.
3. Kumiosien, kuten liitosjohtojen, vaurioita. Takuukorjaukset suoritetaan vain valmistajan tehtaalla tai valtuuttamassamme sopimuskorjaamossa! Valmistaja pidättää itsellään oikeuden olla hyväksymättä takuuvaatimusta, jos ohjeita ei ole noudatettu.

Tässä tapauksessa laite on palautettava myyntipisteeseen laitteen omistajan vastuulla purkamatta, pakattuna ja ilman postimaksua, ja mukaan on liitettävä alkuperäinen lasku ja takuutodistus. Takuuvaatimuksesta on annettava mahdollisimman tarkat tiedot. Laitteen omistaja vastaa kustannuksista, jotka koituvat aiheettomista takuuvaatimuksista.

Hävittäminen



Laitteen omistajan on huolehdittava laitteen asianmukaisesta hävittämisestä, kun se on tullut käyttökänsä päähän. Noudata siinä maassasi voimassa olevia määräyksiä. Laitetta ei saa hävittää kotitalousjätteen mukana. Vanhojen sähkö- ja elektroniikkalaitteiden hävittämistä koskevan EU-direktiivin puitteissa laitteen voi toimittaa maksutta kunnallisiin keräyspisteisiin tai raaka-aineiden kierrätyskeskuksiin tai se voidaan palauttaa erikoisliikkeeseen, jonka palveluihin kuuluu vanhojen laitteiden vastaanotto. Asianmukainen jätehuolto suojelee ympäristöä ja estää mahdolliset ihmisiin ja ympäristöön kohdistuvat haitalliset vaikutukset.

Sikkerhedsanvisninger

Læs nedenstående anvisninger grundigt igennem, inden apparatet tages i brug. Opbevar brugsanvisningen omhyggeligt.



FORSIGTIG!

Fare for skader på personer, dyr og materiel ved ukorrekt anvendelse!

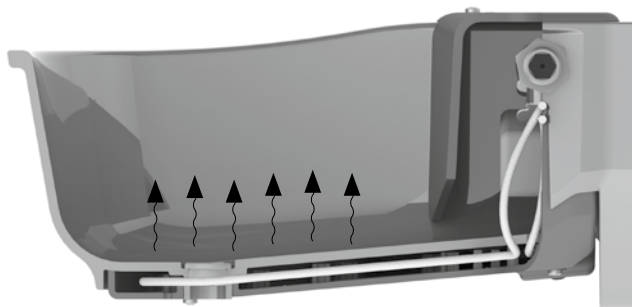
- Sørg for, at apparatet udelukkende anvendes af personer med passende fagkundskaber.
- Apparatet holdes væk fra børn og skrøbelige personer.
- Vedligeholdelsesinstrukserne skal følges.

Tilsluttet anvendelse

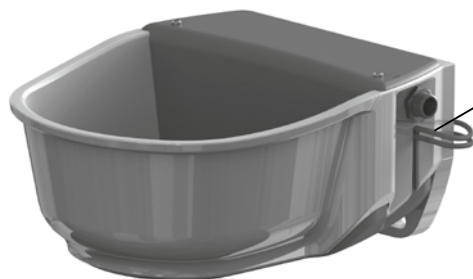
Apparatet har til formål at give dyr vand. Enhver anden anvendelse må betragtes som ikke værende omfattet af denne definition. Ved ukorrekt brug og indgreb i apparatet bortfalder producentens garanti og ansvar.

Funktion

Drikketruget er udstyret med et varmekabel. Varmekablet holder vandingstruget fri for frost i det anførte temperaturområde. Temperaturkontakten, der er integreret i varmekablet, aktiverer opvarmningen i vandingstruget ved ca. +5 °C og deaktiverer den igen ved ca. +13 °C. Afdækningen på trugets underside og den lukkede konstruktion omkring ventilindløbet virker isolerende og forhindrer, at den varme, der afgives af varmekablet, siver bort.



Modellerne 222064 og 222065 er udstyret med varmekabler med forlænget varmeområde uden for vandingstruget (rørledning), som ligeledes kan holde vandtilførslen frostfri i op til 2 m.



RH (altid øverste kabel)

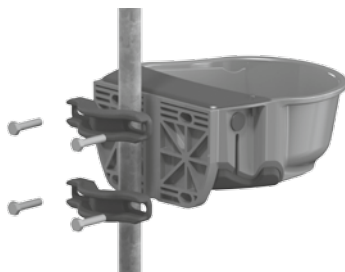
222064 + 222065 - med rørvarmeledning (RH)

Fastgørelse af drikkebrug

Drikkebruget kan fastgøres enten på en væg eller et rør.



Vægmontering

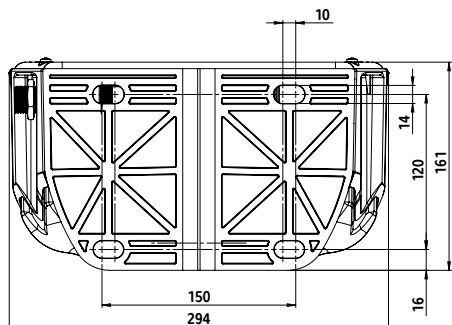


Rørmontering

Monteringshøjden skal afstemmes i forhold til den pågældende dyrace og anvendelsen.

Vægmontering

Fastgørelsesmidlerne vælges i henhold til væggenes beskaffenhed.



Rørmontering

Drikkebruget kan monteres på rør med en diameter på mindst 1" (25,4 mm) og højst 3" (76,2 mm) ved hjælp af rørfastgørelsesbøjlen art.nr. 222019 (ikke omfattet af leveringsomfanget).

Oprettelse af vandforsyning



FORSIGTIG!

Fare for person-, dyre- og tingskade

- Sørg for, at apparatet udelukkende bliver tilsluttet til vandtilførslen af personer med passende fagkunderskaber.
- I forbindelse med monteringen skal forskrifterne i henhold til DIN 1988 og DIN EN 1717 (beskyttelse af drikkevandet) følges.
- Ventil passer til et vandtryk mellem 1,1 og 5 bar. Det optimale ledningstryk til drift af drikkebruget er ca. 3 bar. Undgå et vandtryk over 5 bar. Ved tryk over 5 bar anbefales det at montere en trykreduktionsventil. Der bør installeres en overtryks-sikkerhedsventil i cirkulationssystemer.
- Der skal anvendes et passende filterelement i tilfælde af urent vand. (Sedimentfilter 5-20 μ / jernfilter / aktivkulfilter)
- Ved tilslutningen af drikkebruget skal det kontrolleres for renhed (ingen rester i røret såsom metalsplinter, sand, aflejringer osv.).

Nedenstående fremgangsmåde skal følges:

1. Skru svømmerventilen i venstre eller højre tilslutningsåbning.
2. Tryk tætningsproppen ind i den tilslutningsåbning, der ikke benyttes.



Drikketruget er egnet til cirkulationssystemer.

3. Svømmerventilens tilslutningsvind tættes med en smule tætningsbånd (anbefaling: Loctite 55 gevindtætningstråd), og vandledningen skrues på.
4. Vandledningen skal afluftes godt. Monter eventuelt automatiske afluftningsventiler.
5. Skyl vandledningen, rørventilen og drikketruget godt. Der kan sidde løse produktionsrester i nylagte rørledninger (metalsplinter, sand eller aflejringer).



Lægning og tilslutning af varmekabel



FORSIGTIG!

Fare for brand, kortslutninger og elektriske stød!

- Apparatets elektriske installation skal udføres af en kvalificeret elektriker.
- Lav altid separat jordforbindelse fra vandrøret!
- Kontrollér driftsspændingen og apparattypen på typeskiltet. Apparatet må udelukkende anvendes med den fastsatte netspænding!
- Apparattype 222063 og 222065 må udelukkende anvendes med en lavspændingstransformator med sikring og maks. 24 volt.
- Til beskyttelse af personer, dyr og genstande skal der være installeret en fejlstrømssikkerhedsafbryder (30 mA). Ledninger til apparatet hhv. transformatoren skal sikres separat. De lokale forskrifter skal overholdes!
- Ved apparattypen 222063 og 222065 skal transformatoren monteres uden for dyrenes rækkevidde.
- Ved apparattypen 222064 og 222065 skal rørvarmeledningen lægges, således at ledningsdelene ikke krydser hinanden.
- Alle elektriske ledninger skal lægges, således at de er beskyttet mod bid fra dyr. Der må udelukkende anvendes bidsikre materialer.
- De elektriske ledninger må ikke komme i kontakt med olie eller skarpe kanter.
- Den samlede elektriske installations funktion skal kontrolleres inden den første frost.
- Temperaturkontakten må ikke afdækkes eller isoleres.



Position typeskilt

Drikkebrug uden rørvarmeledning (222062 og 222063)

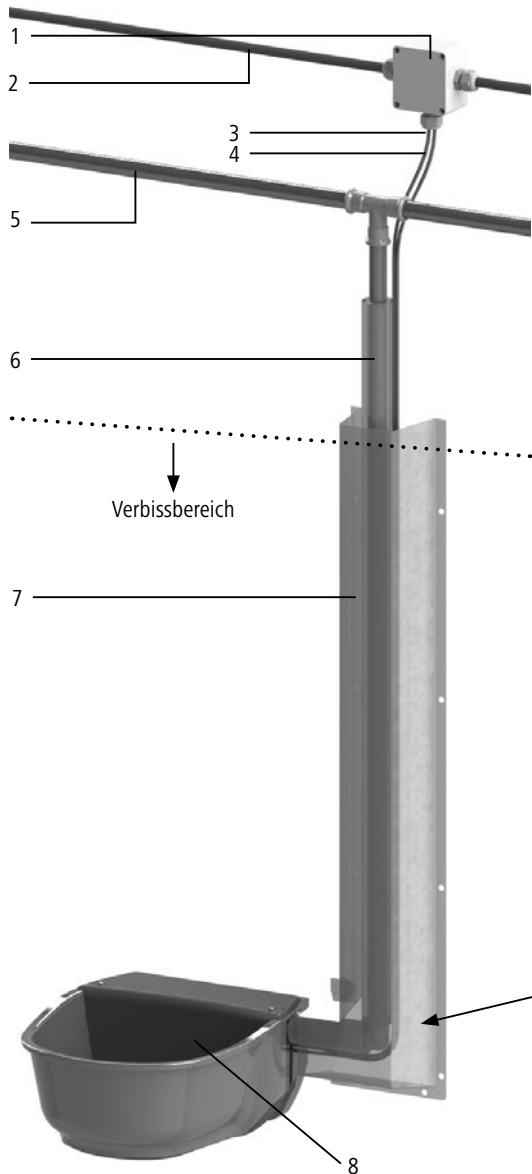
Obs! Svømmerventilen holdes kun frostfri af et opvarmet vandrør eller et cirkulationssystem. Ved typerne 222062 og 222063 skal rørvarmeledningen føres separat.

Nedenstående fremgangsmåde skal følges:

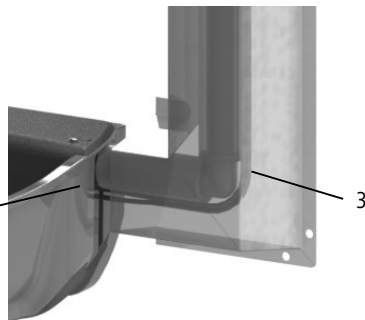
1. Varmekablet kontrolleres for beskadigelser.
2. Varmekablet lægges langs røret hen mod strømforsyningen. Følgende anvisning skal følges: Kablet skal lægges, således at det ikke kan nås af dyr. Kabelenderne skal være let tilgængelige (ved stik eller fordelerdåse) med henblik på reparations- og vedligeholdelsesarbejde.

3. Varmekablet tilsluttes til strømforsyningen.
 Apparattype 222062: 230 V
 apparattype 222063: 24 V (transformator kræves, se tilbehør)
4. Isolering og bidsikring installeres.
5. Jordforbind vandrøret!

- Tilslutning fra højre er vist. Tilslutningen kan også ske fra venstre!
- Hele vandtilførslen skal beskyttes mod frost

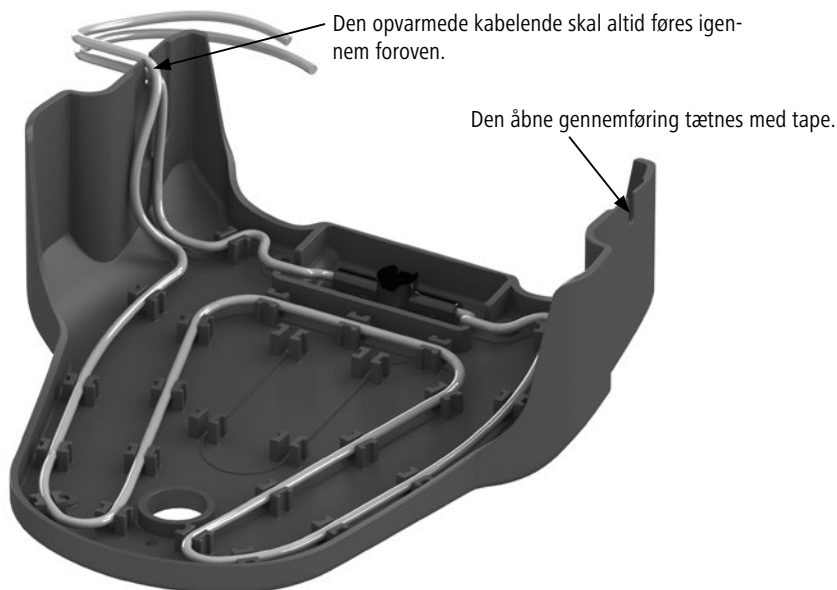


1	Fordelerdåse min. IP54
2	Strømforsyning 24 V eller 230 V
3	Varmekabelende ikke opvarmet
4	Varmekabelende ikke opvarmet
5	Vandtilførsel
6	Isolering omkring varmekabelenden
7	Bidsikring
8	Opvarmeligt drikkekrug i kunststof SH30



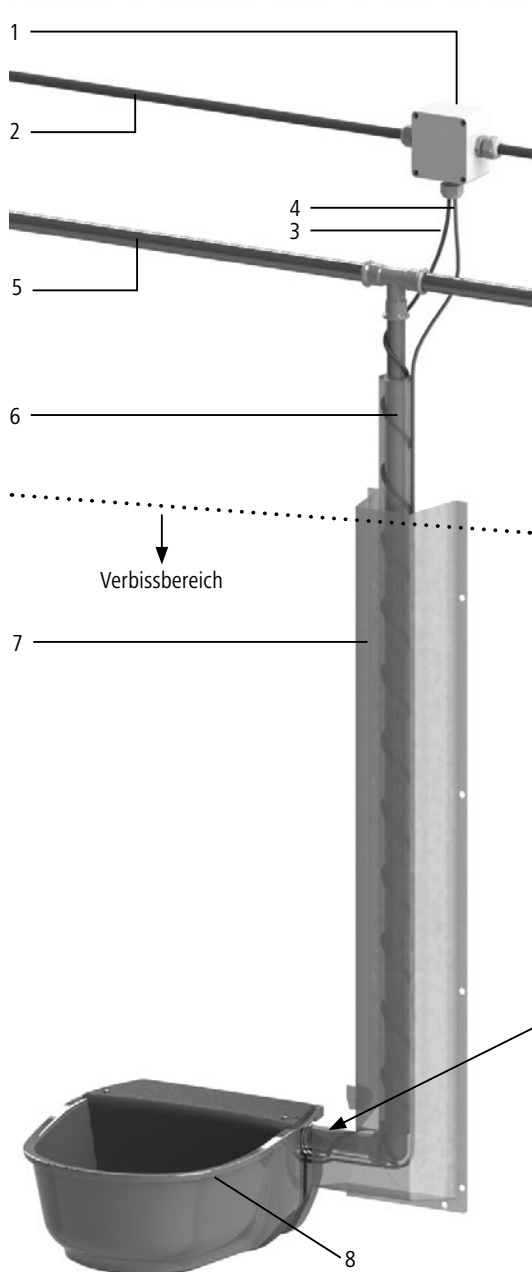


Varmekablet er i den leverede tilstand monteret, således at det kan anvendes til tilslutning fra højre. Hvis tilslutning fra venstre er nødvendig, løsnes skrueene på drikkekrugens underside, varmekablets afdækning trækkes nedad, varmekablet tages ud af varmekablets afdækning og monteres igen spejlvendt i varmekablets afdækning. Sørg for, at den opvarmede ende af kablet ligger foroven i holderen.



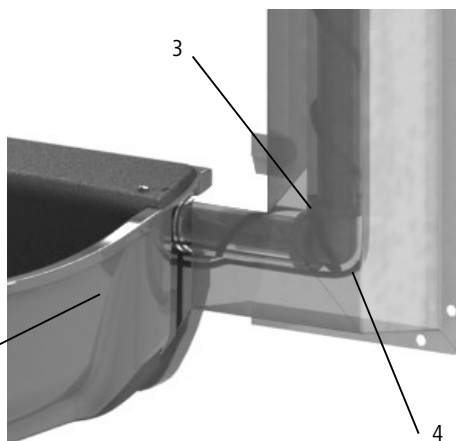
Nedenstående fremgangsmåde skal følges:

1. Varmekablet kontrolleres for beskadigelser.
2. Varmekablet lægges langs røret hen mod strømforsyningen. Følgende anvisning skal følges: - Varmekablet kan lægges i spiralform eller lige på vandtilførslen.
 - Opvarmelig længde på vandtilførslen: min. 1 m (spiralformet lægning), maks. 2 m (lige lægning). De resterende 30 cm af varmekablet kan ikke opvarmes.
 - Kablet skal lægges, således at det ikke kan nås af dyr.Kabelenderne skal være let tilgængelige (ved stik eller fordelerdåse) med henblik på reparations- og vedligeholdelsesarbejde.
 - Varmekablet må ikke krydse sig selv.
3. Varmekablet fastgøres og isoleres på varmetilførslen ved hjælp af aluminiumklæbebånd. Herved opnås der et bedre varmeresultat.
4. Isoleringen placeres.
5. Læg tilslutningskablet uden for isoleringen.
6. Bidsikringen anbringes.
7. Varmekablet tilsluttes til strømforsyningen.
 - Apparattype 222064: 230 V
 - apparattype 222065: 24 V (transformator kræves, se tilbehør)
8. Jordforbind vandrøret!



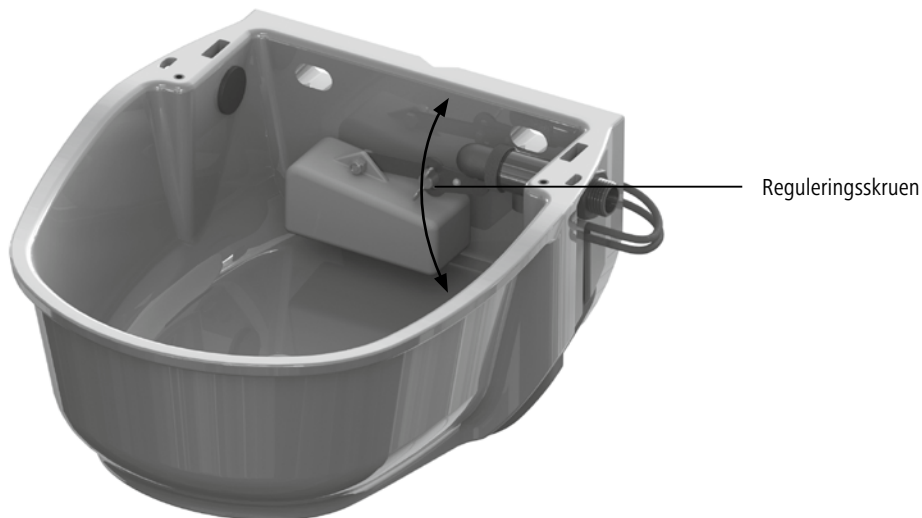
1	Fordelerdåse min. IP54
2	Strømforsyning 24 V eller 230 V
3	Varmekabelende ikke opvarmet
4	Varmekabelende opvarmet
5	Vandtilførsel
6	Isolering
7	Bidsikring
8	Opvarmeligt drikkestrøg i kunststof SH30

- Tilslutning fra højre er vist. Tilslutningen kan også ske fra venstre!
- Hele vandtilførslen skal beskyttes mod frost!



Indstilling af vandniveauets højde

1. Tag ventilafdækningen af
2. Løsn vingemøtrikken på ventilens svømmerarm
3. Indstil svømmerens højde
4. Spænd vingemøtrikken på ventilens svømmerarm
5. Monter ventilafdækningen



Vedligeholdelse og rengøring



FORSIGTIG!

Fare for person-, dyre- og tingskade

- Vedligeholdelses- og rengøringsarbejde må udelukkende udføres ved afbrudt elsystem.
- Ved længere deaktivering af drikkebruget skal restvandet i drikkeskålen tømmes.
- Ulæselige eller beskadigede mærkater (f.eks. typeskilt) skal straks erstattes af nye mærkater.

Følgende anvisninger skal følges i forbindelse med vedligeholdelse og rengøring:

- Drikkebrugets tilstand skal med jævne mellemrum kontrolleres. Beskadigede apparater eller ledninger må ikke anvendes.
- I perioder uden fare for frost (f.eks. om sommeren) skal drikkebruget frakobles strømmen.
- Apparatet skal holdes fri for støv og snavs.
- Apparatet må udelukkende rengøres med en blød klud eller et fugtigt klæde. Kluden hhv. klædet skal være fri for benzin og/eller opløsningsmiddel, da disse kan angribe eller beskadige kunststoffet.

Tekniske data

Artikelnummer / typebetegnelse:

222062 / SH30 230 V
222063 / SH30 24 V
222064 / SH30 230 V RH
222065 / SH30 24 V RH

Spænding:

se typeskilt

Beskyttelsesklasse:

II

Bredde:

295 mm

Dybde:

340 mm (fremspring)

Fastgørelsehulafstand:

140 x 120 mm (BxH),

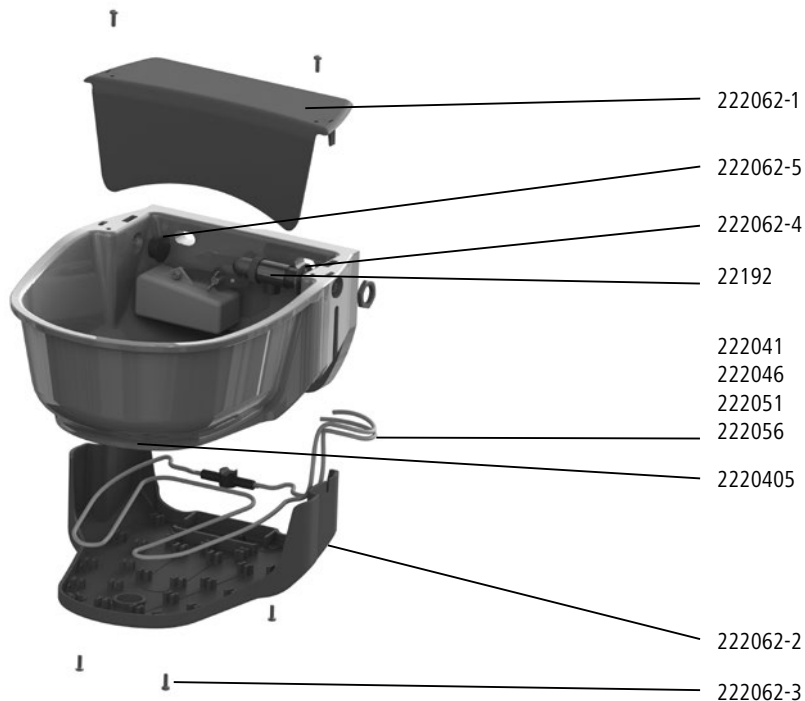
Tilslutning til venstre eller højre:

G1/2" (udvendigt gevind)

Vægt:

ca. 2,7 kg

Reserve dele



KERBL art.nr.	Beskrivelse	Mængde
222062-1	Svømmerafdækning	1
222062-2	Varmekablets afdækning	1
222041	Varmekabel til 222062, 230 V uden RH	1
222046	Varmekabel til 222063, 24 V uden RH	1
222051	Varmekabel til 222062, 230 V med RH	1

KERBL art.nr.	Beskrivelse	Mængde
222056	Varmekabel til 222063, 24 V med RH	1
222062-3	Fladrundhovedskrue M4x14-A2	6
222062-4	Tætningsring til svømmerventil	1
22192	Svømmerventil højtryk	1
222062-5	Tætningsprop til tilslutning	1
2220405	Afgangsprop	1

Tilbehør



Rørfastgørelsesbøjle, parvis til rørdiameter
1" - 3"
#222019



Frostsikrings-termostat
#222794



Transformator
#222796 - 100 W
#222797 - 200 W
#222626 - 300 W
#222798 - 400 W

CE-mærke / CE-overensstemmelseserklæring

Hermed erklærer Albert KERBL GmbH, at det produkt/apparat, der er beskrevet i denne manual, er i overensstemmelse med de grundlæggende krav og de øvrige gældende bestemmelser og direktiver. CE-mærket står for overholdelse af Den Europæiske Unions direktiver. Overensstemmelseserklæringen kan findes på:

<http://www.kerbl.de/artikel/222062>

<http://www.kerbl.de/artikel/222063>

<http://www.kerbl.de/artikel/222064>

<http://www.kerbl.de/artikel/222065>

Garanti

På grundlag af vores almindelige forretningsbetingelser yder vi en 2-ÅRIG GARANTI for dette apparat med henblik på at afhjælpe skader som følge af materiale- eller produktionsfejl. Garantipligten starter fra købsdatoen. Garantien omfatter ikke:

1. skader, som er opstået som følge af naturligt slid (sliddele, glidekomponenter), overbelastning og ukorrekt betjening (manglende overholdelse af betjeningsvejledningen),
2. skader, som er opstået som følge af force majeure eller under transport,
3. beskadigelse af gummikomponenter såsom f.eks. på tilslutningsledninger. Garantireparationer må udelukkende udføres på fabrikken eller et autoriseret kontraktmæssigt værksted. Producenten forbeholder sig ret til at afvise ethvert garantikrav som følge af manglende overholdelse.

Apparatet skal i dette tilfælde på apparatejerens risiko leveres portofrit tilbage til købsstedet i monteret, emballeret tilstand sammen med den originale købskvitte og garantikortet. Der skal gives så præcise oplysninger som muligt om reklamationstypen. Apparatets ejer bærer alle omkostninger som følge af uberettigede reklamationer.

Bortskaffelse



Når apparatet er udtjent, påhviler det den driftsansvarlige at bortskaffe det miljømæssigt korrekt. Overhold de relevante forskrifter i dit land. Apparatet må ikke bortskaffes med det almindelige husholdningsaffald. Iht. EU-direktiv om bortskaffelse af elektriske og elektroniske apparater modtager de kommunale indsamlingssteder eller genbrugsstationer apparatet gratis. Det kan også afleveres i specialforretninger, der yder den service, at de modtager udslidte apparater. En korrekt bortskaffelse er til gavn for miljøet og forhindrer mulige skadelige virkninger på menneske og miljø.

Sikkerhetsanvisninger

Les de følgende anvisningene nøye før du bruker apparatet. Ta godt vare på denne bruksanvisningen.



FORSIKTIG!

Fare for personskader, dyreskader og materielle skader på grunn av feil bruk!

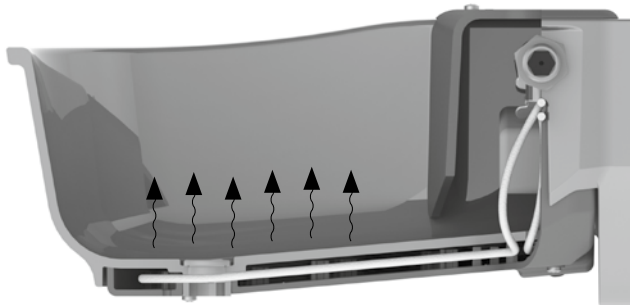
- Forsikre deg om at apparatet bare brukes av personer med tilsvarende faglig kunnskap.
- Hold apparatet unna barn og skrøpelige personer.
- Følg vedlikeholdsanvisningene.

Tiltenkt bruk

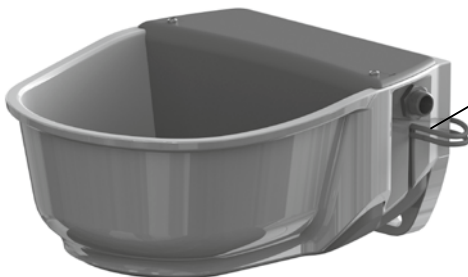
Apparatet brukes for å gi dyr drikke. All annen bruk anses som ikke tiltenkt bruk. Ved ikke tiltenkt bruk og inngrep i apparatet opphører produsentens garantiansvar.

Funksjon

Drikkekaret er utstyrt med en varmekabel. Varmekabelen holder drikkekaret frostfritt i det angitte temperaturområdet. Temperaturbryteren som er integrert i varmekabelen slår oppvarmingen av drikkekaret på ved ca. +5 °C og slår den av igjen ved ca. +13 °C. Deksløst på undersiden av karet og den lukkede konstruksjonen i området rundt ventiltilførselen virker isolerende og hindrer dermed at varmen som avgis av varmekablene går tapt.



Modellene 222064 og 222065 er utstyrt med varmekabler med utvidet varmeområde utenfor drikkekaret (rørtilleggsvarme), som også holder vanntilførselsledningen frostfrie opptil 2 meter unna.



RH (alltid øvre kabel)

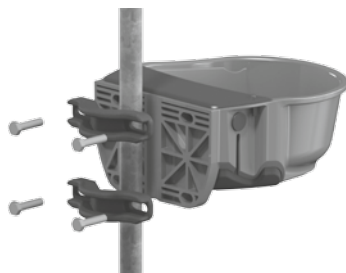
222064 + 222065 - med rørtilleggsvarme (RH)

Feste drikkekaret

Drikkekaret kan festes på en vegg eller et rør.



Veggmontering

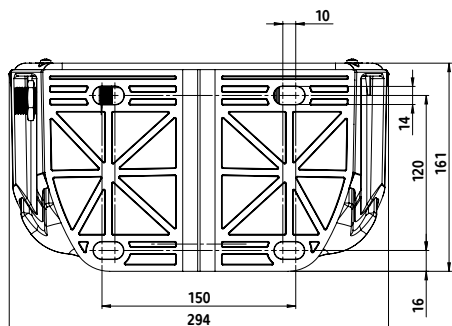


Rørmontering

Montasjehøyden må tilpasses til dyrerace og bruk.

Veggfeste

Festemidlet må velges basert på veggens egenskaper.



Rørfeste

Drikkekaret kan monteres på rør med en diameter på min. 1" (25,4 mm) og maks. 3" (76,2 mm) med en rørfestebøyle artikkelnr. 222019 (ikke inkludert i leveringsomfanget).

Opprette vannforsyning



FORSIKTIG!

Fare for personskader, dyreskader og materielle skader

- Forsikre deg om at apparatet bare kobles til vannforsyningen av personer med tilsvarende faglig kunnskap.
- Følg ved montering forskriftene iht. DIN 1988 og DIN EN 1717 (Beskyttelse av drikkevann).
- Ventilen er egnet for et vanntrykk mellom 1,1 - 5 bar. Det optimale ledningstrykket til bruk av drikkekaret er ca. 3 bar. Unngå vanntrykk over 5 bar. Ved trykk over 5 bar anbefales montering av en trykkreduksjonsventil. En overtrykk-sikkerhetsventil bør installeres i sirkulasjonssystemer.
- Ved urent vann skal en tilsvarende filterenhet brukes. (Sedimentfilter 5-20µ / jernfilter / aktivkullfilter)
- Pass ved tilkobling av drikkekaret på renhet (ingen rester i røret, som metallspoon, sand, avleiringer etc.)

Gå fram på følgende måte:

1. Skru flottørventilen inn i venstre eller høyre tilkoblingsåpning.
2. Dytt tetningspluggen inn i tilkoblingsåpningen som ikke brukes.



Drikkekarer er også egnet for sirkulasjonssystemer.

3. Tett tilkoblingsgjengen til flottørventilen med litt tetningsbånd (anbefaling: Loctite 55 gjengetetningstråd) og skru den på vannledningen.
4. Luft vannledningen godt. Monter eventuelt automatiske lufteventiler.
5. Skyll godt gjennom vannledning, rørventil og drikkekar. I nye rørledninger kan det være løse bearbeidingsrester (metallspon, sand eller avleiringer).



Legg varmekabelen og koble til



FORSIKTIG!

Fare for brann, kortslutninger og elektrisk støt!

- Få den elektriske installasjonen av apparatet bare utført av en kvalifisert elektriker.
- Jord vannrørledningen alltid separat!
- Kontroller driftsspenning og apparattype som er angitt på typeskiltet. Bruk apparatet kun med den angitte nettspenningen!
- Bruk apparattype 222063 og 222065 kun med lavspenningstransformator med sikring og maks. 24 V.
- For å beskytte personer, mennesker og innretninger er en jordfeilbryter (30 mA) foreskrevet. Sikre tilførselsledninger til apparatet hhv. transformatoren separat. Lokale forskrifter skal følges!
- Apparattype 222063 og 222065 monter transformatoren utenfor rekkevidden til dyr.
- Legg ved apparattype 222064 og 222065 rørtillleggsvarmen slik at den ikke går i kryss.
- Legg alle elektriske tilførselsledninger slik at de er beskyttet mot bitt. Bruk kun materialer som tåler bitt.
- Ikke la elektriske tilførselsledninger komme i kontakt med olje eller skarpe kanter.
- Kontroller funksjonen til hele den elektriske installasjonen før første frost.
- Ikke dekk til eller isoler temperaturbryteren.



Posisjon typeskilt

Drikkekar uten rørtillleggsvarme (222062 og 222063)

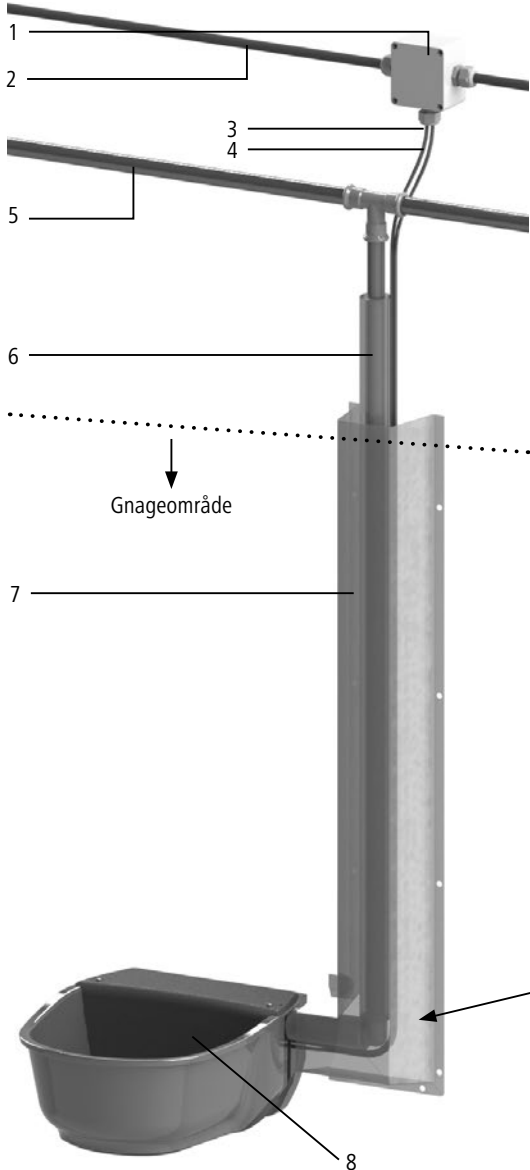
Obs! Flottørventilen blir holdt frostfri av en oppvarmet vannrørledning eller et sirkulasjonsvarmesystem. Ved typene 222062 og 222063 må rørtillleggsvarmen legges separat.

Gå fram på følgende måte:

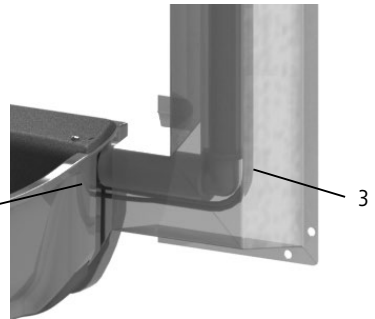
1. Kontroller om varmekabelen er skadet.
2. Legg varmekabelen langs røret til strømforsyningen. Følg her følgende merknader: Legg kabelen utilgjengelig for dyr. Kabelendene (på pluggen eller koblingsboksen), må være lett tilgjengelige for reparasjoner og vedlikehold

3. Koble varmekabelen til strømforsyningen.
 Apparattype 222062: 230 V
 Apparattype 222063: 24 V (Transformator nødvendig, se tilbehør)
4. Monter isolering og bittbeskyttelse.
5. Jord vannledningen!

- Tilkobling fra høyre er vist. Tilkobling kan også utføres fra venstre!
- Hele vanntilførselsledningen må beskyttes mot frost

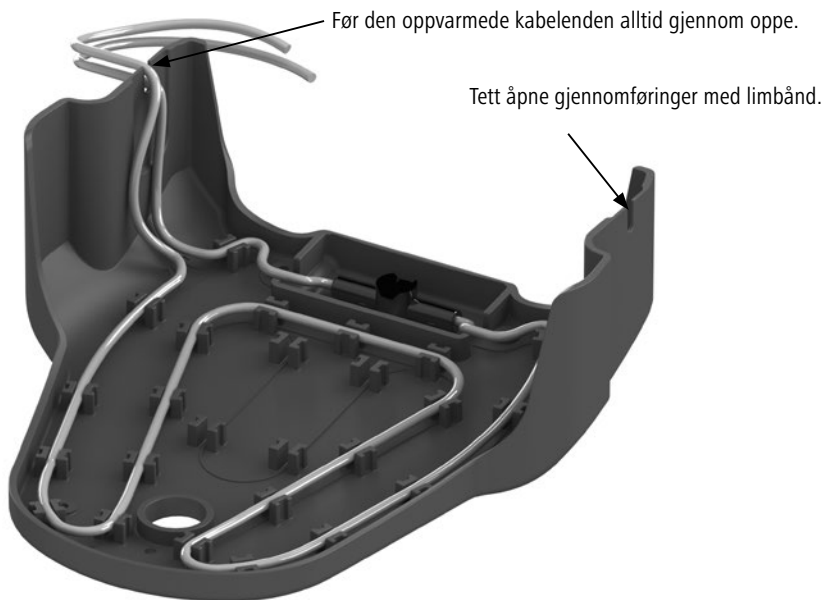


1	Fordlingsboks min. IP 54
2	Strømforsyning 24 V eller 230 V
3	Varmekabelende ikke oppvarmet
4	Varmekabelende ikke oppvarmet
5	Vanntilførselsledning
6	Isolering rund varmekabelenden
7	Gnagebeskyttelse
8	Oppvarmbart drikkekar i plast SH30



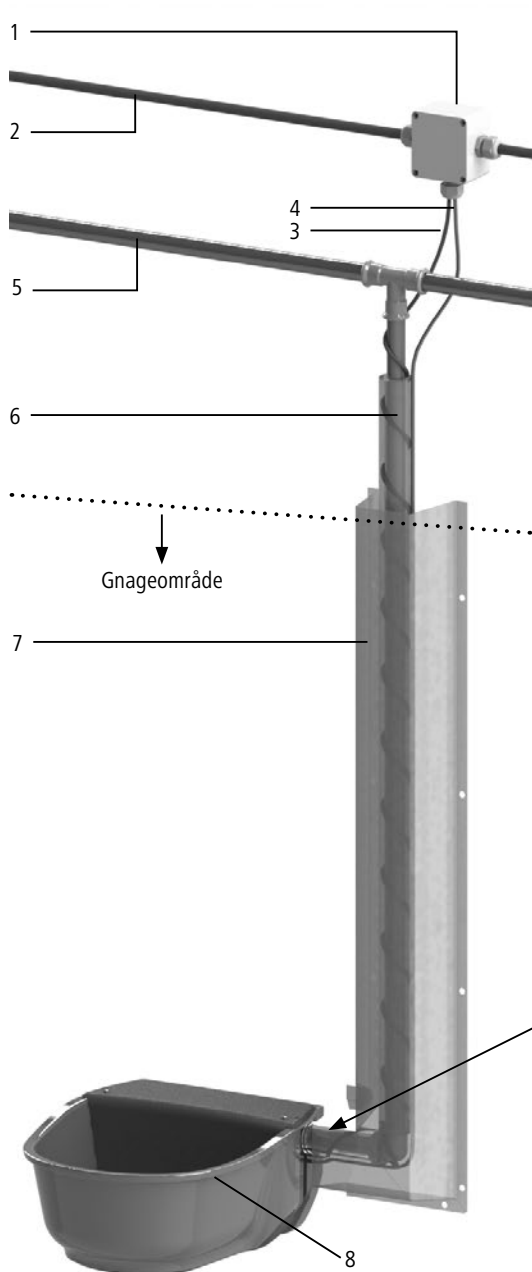


Varmekabelen er ved levering montert slik at den kan brukes til montering fra høyre. Hvis tilkobling fra venstre er nødvendig, må du løsne skruene på undersiden av drikkekarret, trekke ut varmekabeldekslet ned, ta varmekabelen ut av varmekabeldekslet og montere den speilvendt inn i varmekabeldekslet igjen. Pass på at den oppvarmede enden av kabelen ligger opppe i festet.



Gå fram på følgende måte:

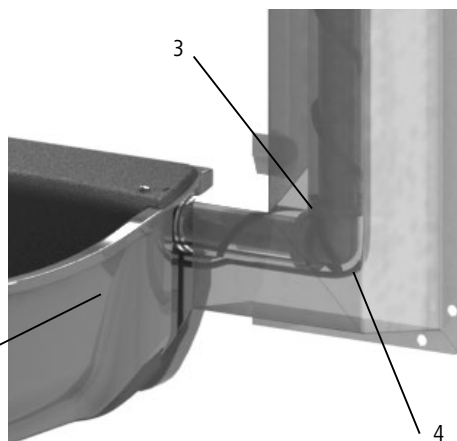
1. Kontroller om varmekabelen er skadet.
2. Legg varmekabelen langs røret til strømforsyningen. Følg her følgende merknader: - Varmekabelen kan legges spiralformet eller rett langs vanntilførselsledningen.
 - Oppvarmbar lengde av vanntilførselsledningen: min. 1 m (spiralformet legging), maks. 2 m (rett legging). De resterende 30 cm av varmekabelen er ikke oppvarmet.
 - Legg kabelen utilgjengelig for dyr.
 - Kabelenden (på pluggen eller koblingsboksen), må være lett tilgjengelige for reparasjoner og vedlikehold
 - Varmekabelen skal ikke ligge i kryss.
3. Fest varmekabelen med aluminium-limbånd på vanntilførselsledningen og isoler den. Dette gir et bedre oppvarmingsresultat.
4. Monter isolering.
5. Legg tilkoblingskabelen utenfor isoleringen.
6. Monter bittbeskyttelse.
7. Koble varmekabelen til strømforsyningen.
 - Apparattype 222064: 230 V
 - Apparattype 222065: 24 V (Transformator nødvendig, se tilbehør)
8. Jord vannledningen!



1	Fordlingsboks min. IP 54
2	Strømforsyning 24 V eller 230 V
3	Varmekabelende ikke oppvarmet
4	Varmekabelende oppvarmet
5	Vanntilførselsledning
6	Isolasjon
7	Gnagebeskyttelse
8	Oppvarmbart drikkekar i plast SH30

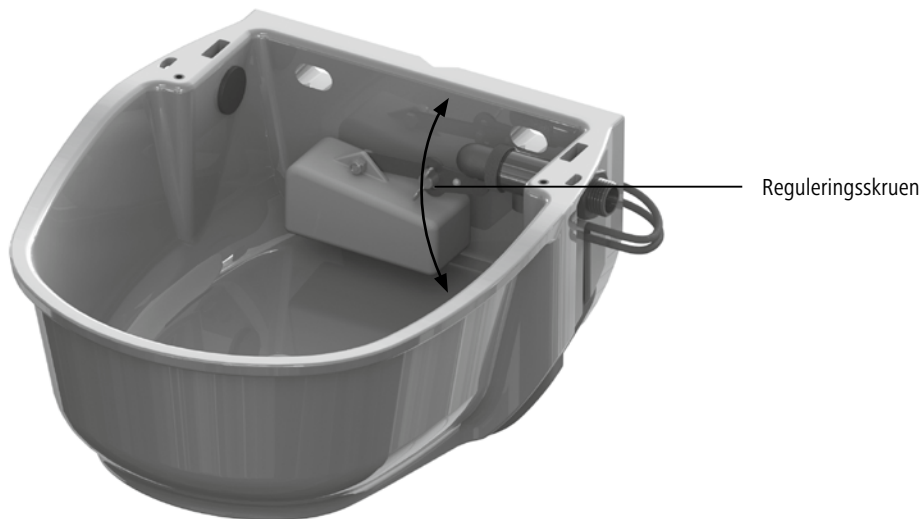
- Tilkobling fra høyre er vist. Tilkobling kan også utføres fra venstre!
- Hele vanntilførselsledningen må beskyttes mot frost!

Gnageområde



Still inn vannivåhøyde

1. Ta av ventildekslet
2. Løsne vingemutteren på flottørrarmen til ventilen
3. Still inn høyden til flottøren
4. Stram vingemutteren på flottørrarmen til ventilen
5. Monter ventildekslet



Vedlikehold og rengjøring



FORSIKTIG!

Fare for person-, dyre- og materielle skader

- Vedlikehold og rengjøring skal bare utføres med utkoblet elektrisk anlegg.
- Ved lengre nedetid for drikkekaret må restvannet i drikkekaret alltid tappes ut.
- Klistremerker som er uleselige eller skadde (f.eks. typeskilt) skal erstattes med nye klistremerker omgående

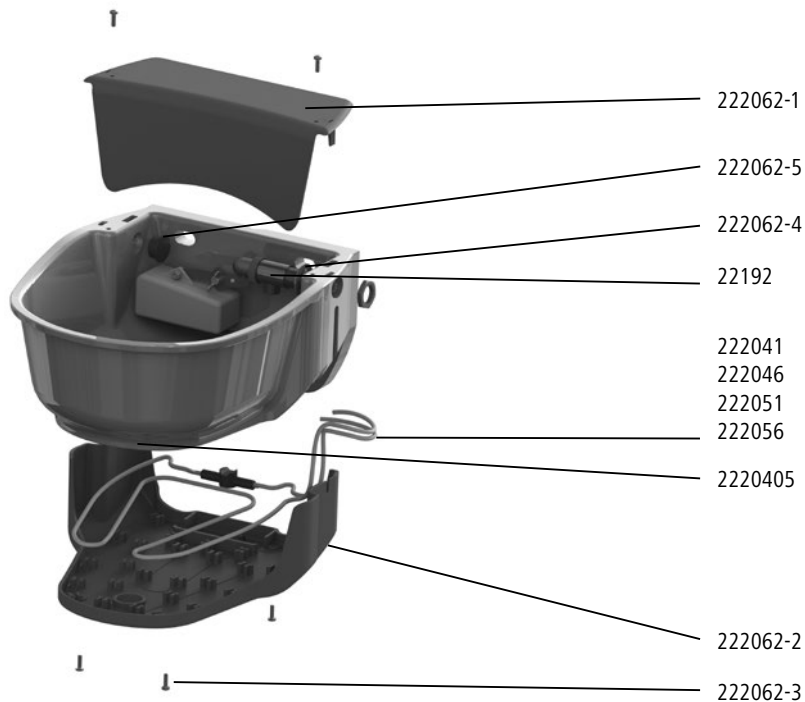
Følg vedlikehold og rengjøring følgende merknader:

- Tilstanden til drikkekaret skal kontrolleres regelmessig. Skadde apparater eller tilførselsledninger skal ikke brukes.
- Koble drikkekaranlegget strømløs i tider der du ikke regner med frost (f.eks. om sommeren).
- Hold apparatet fritt for støv og forurensninger.
- Rengjør apparatet kun med en myk eller fuktig klut. Kluten skal være fri for bensin og/eller løsemidler, da disse kan angripe eller skade plasten.

Tekniske data

Artikkelnummer / typebetegnelse:	222062 / SH30 230 V 222063 / SH30 24 V 222064 / SH30 230 V RH 222065 / SH30 24 V RH se typeskilt
Spenning:	II
Beskyttelsesklasse:	II
Bredde:	295 mm
Dybde:	340 mm (utstikk)
Avstand mellom festehull:	140 x 120 mm (BxH),
Tilkobling venstre eller høyre:	G1/2" (utvendig gjenge)
Vekt:	ca. 2,7 kg

Reservedeler



KERBL Art.nr.	Beskrivelse	Mengde
222062-1	Flottørdeksel	1
222062-2	Varmekabeldeksel	1
222041	Varmekabel for 222062, 230 V uten RH	1
222046	Varmekabel for 222063, 24 V uten RH	1
222051	Varmekabel for 222062, 230 V med RH	1

KERBL Art.nr.	Beskrivelse	Mengde
222056	Varmekabel for 222063, 24 V med RH	1
222062-3	Flathodeskrue M4x14-A2	6
222062-4	Tetningsring for flottørventil	1
22192	Flottørventil høytrykk	1
222062-5	Tetningsplugg for tilkobling	1
2220405	Tappeplugg	1

Tilbehør



Rørfestebøyle, parvis for rørdiameter 1" - 3"
#222019



Frostbeskyttelse-termostat
#222794



Transformator
#222796 - 100 W
#222797 - 200 W
#222626 - 300 W
#222798 - 400 W

CE-merking / EF-samsvarserklæring

Herved erklærer Albert KERBL GmbH, at produktet/apparatet som beskrives i denne bruksanvisningen, overholder de grunnleggende kravene og øvrige gjeldende bestemmelser og direktiver. CE-merket betyr at EU-direktivene overholdes. Samsvarserklæringen kan lastes ned fra:

<http://www.kerbl.de/artikel/222062>

<http://www.kerbl.de/artikel/222063>

<http://www.kerbl.de/artikel/222064>

<http://www.kerbl.de/artikel/222065>

Garanti

På grunnlag av våre generelle forretningsvilkår gir vi en 2-ÅRS GARANTI på dette apparatet, for å utbedre skader på grunn av materiale- eller produksjonsfeil. Garantien gjelder fra kjøpsdato. Garantien dekker ikke:

1. Skader som oppstår som følge av naturlig slitasje (slidedeler, glidedeler), overbelastning eller feil betjening (at bruksanvisningen ikke følges).
2. Skader som oppstår av force majeure eller under transport.
3. Skader på gummideler, som f.eks. på tilkoblingsledninger. Garanti-reparasjoner utføres kun hos produksjonsanlegget eller et autorisert kontraktsverksted! Produsenten forbeholder seg retten til å avvise ett hvert garantikrav hvis bruksanvisningen ikke følges.

Apparatet må returneres på eiers ansvar, ikke demontert, pakket og portofritt, med originalfakturaen og garantikortet til salgsstedet. Det er ønskelig med så nøyaktig spesifisering som mulig av type reklamasjon. Kostnader som påløper på grunn av uberettigede reklamasjoner belastes eieren av apparatet.

Avfallshåndtering



Korrekt kassering av apparatet når det ikke lenger fungerer som det skal er brukerens ansvar. Følg de gjeldende forskriftene i landet ditt. Apparatet skal ikke kastes som normalt husholdningsavfall. Som del av EU-direktivet om kassering av gammelt elektro- og elektronikkutstyr, kan apparatet returneres gratis hos kommunale avfallsmottak hhv. returpunkt, eller kan returneres til en forhandler som tilbyr en returservice. Korrekt kassering er en del av miljøvernet og hindrer mulige skader på mennesket og miljøet.

Albert Kerbl GmbH

Felizenzell 9

84428 Buchbach, Germany

Tel. +49 8086 933 - 100

Fax +49 8086 933 - 500

info@kerbl.de

www.kerbl.de

Kerbl Austria Handels GmbH

Wirtschaftspark 1

9130 Poggersdorf

Tel. +43 4224 81555

Fax. +43 4224 81555-629

order@kerbl-austria.at

www.kerbl-austria.at

Kerbl France Sarl

3 rue Henri Rouby, B.P 46 Soultz

68501 Guebwiller Cedex, France

Tel. : +33 3 89 62 15 00

Fax : +33 3 89 83 04 46

info@kerbl-france.com

www.kerbl-france.com