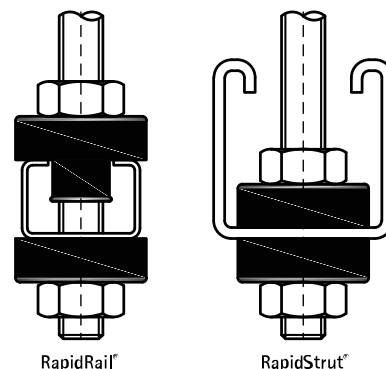


BIS Виброгаситель

(F05 25)

для звукоизоляции при монтаже на профиле

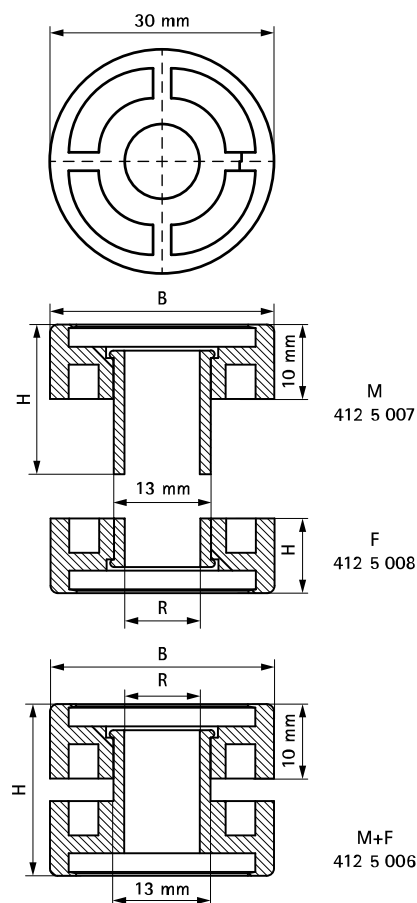


Свойства и преимущества

- звукопоглощающий амортизатор
- например, для звукопоглощающего монтажа профиля в комбинации со шпилькой M10
- резиновые абсорбирующие детали подходят для использования с профилями RapidStrut® Rails и RapidRail®
- материал: металлические части из стали; амортизатор из TPE-резины, черный
- шумоизоляция до 16 дБ (А) в среднем, в сочетании с RapidRail® 27x18, по сравнению с непосредственно установленными хомутами
- оцинковка: электролитическая

Арт. №	Тип	R	B (мм)	H (мм)	F _{a,z} (Н)	Уп.мин
4125007	M	10,1	30	19,5	-	100
4125008	F	10,1	30	10,0	-	100
4125006	M + F	10,1	30	23,0	600	50

максимально допустимая нагрузка может быть выше в сложных условиях и зависит от частоты повторения, для более подробных данных, пожалуйста, обратитесь в наш технический отдел



Комбинировать с

BIS RapidStrut® Профили монтажные
 BIS RapidStrut® Профили двойные
 BIS RapidRail® Профиль монтажный

Комбинировать с

BIS Шпильки резьбовые