

## DEEP CYCLE AGM VRLA Battery

## NetPRO CS12-55D

Аккумуляторы серии NetPRO предназначены для стабильной отдачи большой ёмкости при повторных глубоких циклах заряда-разряда. Батареи NetPRO Deep Cycle AGM имеют утолщенные пластины с особым химическим составом активного материала, обеспечивающие увеличенный на 30% по сравнению со стандартными показателями циклический ресурс и срок службы до 12 лет в буферном режиме.

**12В**  
Напряжение

**55Ач**  
Ёмкость

**AGM**  
Технология

**VRLA**  
Батарея



### ХАРАКТЕРИСТИКИ

- Циклический ресурс больше на 30% благодаря инновационным ПАМ добавкам
- Длительный срок службы (до 12 лет) в буферном режиме
- Утолщенные пластины с высоким содержанием олова и низким содержанием кальция
- Устойчивость к глубоким разрядам
- Повышенный показатель циклического ресурса: до 600 циклов при 50% глубине разряда

### ПРИМЕНЕНИЕ

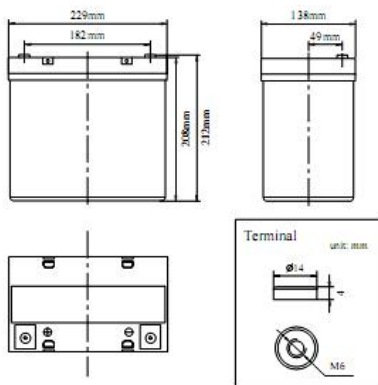
- Базовые телеком-станции
- Системы ИБП
- Силовое электрооборудование
- Системы аварийного питания
- Солнечные и ветровые энергетические системы и др.

### СООТВЕТСТВИЕ СТАНДАРТАМ



### РАЗМЕРЫ И ВЕС

Длина(мм/дюйм)	229/9.02
Ширина(мм/дюйм)	138/5.43
Высота(мм/дюйм)	208/8.19
Общая высота (мм/дюйм)	212/8.35
Вес (кг/фунт)(±3%)	16.2/35.7



### ТЕХНИЧЕСКИЕ ХАРАКТЕРИСТИКИ

Номинальное напряжение		12В (6 элементов)
Срок службы при 25°C		до 12 лет
Номинальная ёмкость при 25°C (C10@5.50A, 10.8В)		55Ач
Ёмкость @25°C	C20 (3.05A, 10.8В)	61Ач
	C5 (10.0A, 10.5В)	50Ач
	C1 (36.6A, 9.6В)	36.6Ач
Внутреннее сопротивление	Полностью заряд. батарея при 25°C	≤8.2мΩ
Температура окружающей среды	Разряд	-20°C~50°C
	Заряд	0°C~45°C
	Хранение	-35°C~50°C
Максимальный ток разряда при 25°C		330А (5с)
Зависимость отдаваемой ёмкости от температуры (C10)	40°C	105%
	25°C	100%
	0°C	85%
	-15°C	65%
Саморазряд при 25°C в месяц		< 3%
Заряд (пост. напряжением) при 25°C	Буферный режим	Первоначальный заряд током менее 13.8А Напряжением 13.6-13.8В
	Циклический режим	Первоначальный заряд током менее 13.8А Напряжением 14.1-14.6В

### РАЗРЯДНЫЕ ХАРАКТЕРИСТИКИ

#### Разряд постоянным током, на элемент (Ампер при 25°C)

Конеч.напр\Время	15мин	30мин	45мин	1ч	2ч	3ч	5ч	8ч	10ч	20ч
1.60В	92.9	57.8	41.5	36.6	22.3	16.3	10.5	6.4	5.72	3.17
1.65В	89.0	56.2	40.3	35.6	21.9	16.0	10.3	6.3	5.67	3.14
1.70В	85.1	54.7	39.2	34.6	21.5	15.7	10.2	6.3	5.61	3.11
1.75В	81.3	53.1	38.1	33.7	21.0	15.3	10.0	6.2	5.56	3.08
1.80В	77.4	51.6	37.0	32.7	20.5	15.0	9.9	6.2	5.50	3.05

#### Разряд постоянной мощностью, на элемент (Ватт при 25°C)

Конеч.напр\Время	15мин	30мин	45мин	1ч	2ч	3ч	5ч	8ч	10ч	20ч
1.60В	173.2	107.8	77.3	68.2	41.6	30.4	19.6	11.9	10.7	5.9
1.65В	166.0	104.9	75.2	66.4	40.8	29.9	19.3	11.8	10.6	5.9
1.70В	158.8	102.0	73.2	64.6	40.1	29.3	19.0	11.7	10.5	5.8
1.75В	151.5	99.1	71.1	62.8	39.1	28.6	18.7	11.6	10.4	5.7
1.80В	144.3	96.2	69.0	60.9	38.2	27.9	18.5	11.5	10.3	5.7

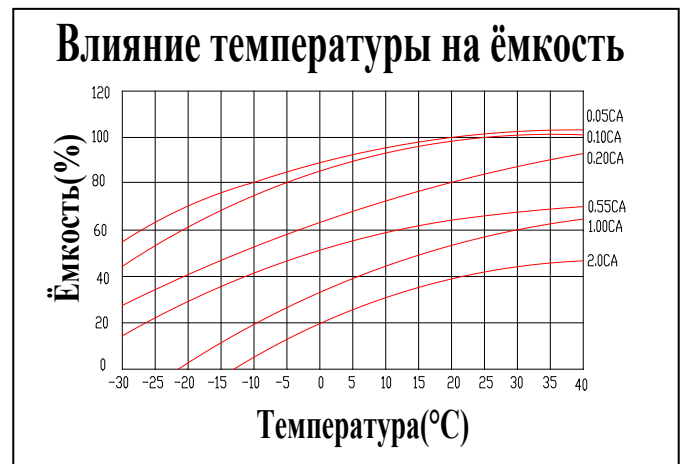
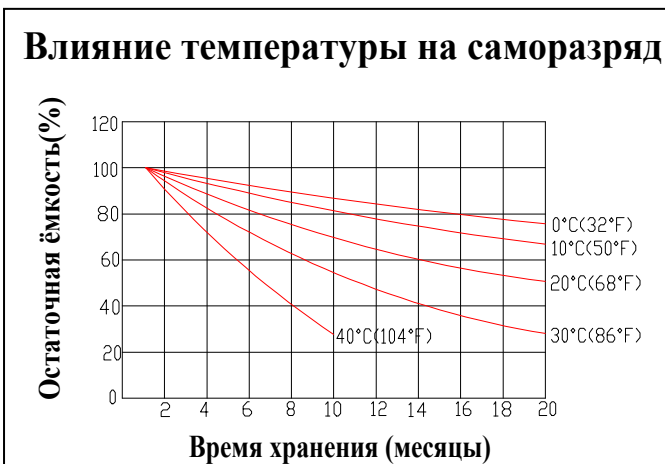
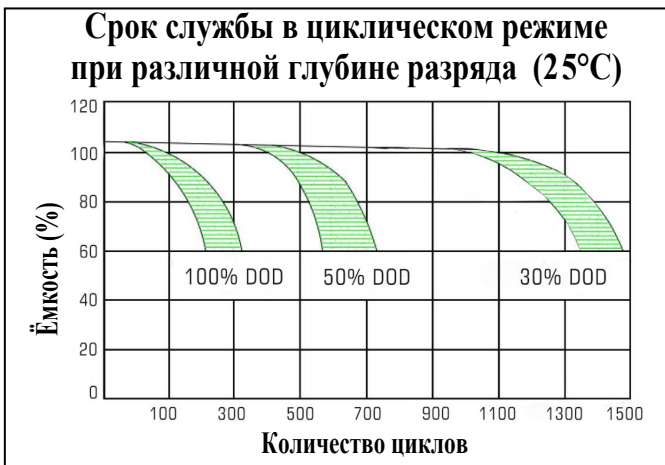
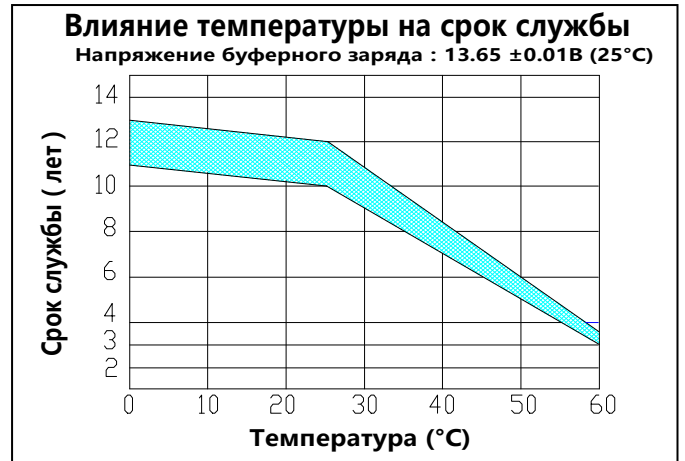
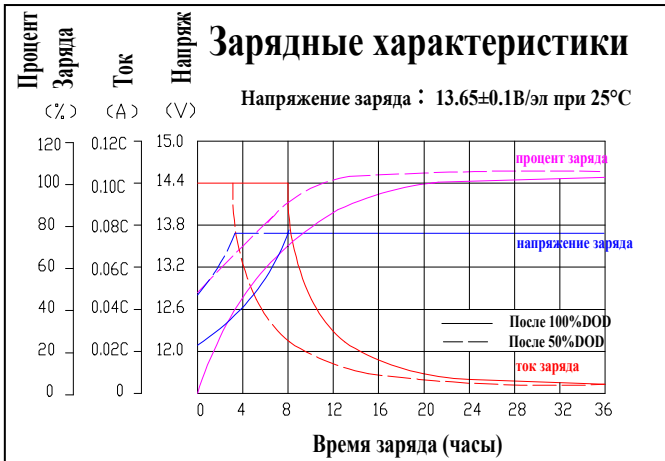
**Примечание:** приведенные выше данные являются средними и достигаются после 3 цикла заряда / разряда. Реальные разрядные характеристики АКБ могут отличаться на ±5% от указанных в таблицах. Конструкция и характеристики элементов батареи могут быть изменены без предварительного уведомления.

Для получения актуальной информации обращайтесь к представителю поставщика в Вашем регионе.

DEEP CYCLE AGM VRLA Battery

NetPRO CS12-55D

ОТДАВАЕМЫЕ ХАРАКТЕРИСТИКИ



КОНСТРУКЦИЯ БАТАРЕИ

Элемент	Положительная пластина	Отрицательная пластина	Корпус и крышка	Вентиляционные пробки	Терминалы	Сепаратор	Электролит	Уплотнитель
Описание	Толстая пластина с высоким содержанием Sn и низким Са со специальной пастой	Сбалансированная Pb-Sa решетка для повышения эффективности рекомбинации	ABS (UL94-V0)	Пламезащитные, устойчивые к старению	Медный разъем под болт М6	Усовершенствованный AGM сепаратор для работы при повышенном давлении	Раствор высокочистой серной кислоты, плотностью 1,28 кг/л	Двухслойное эпоксидное уплотнение