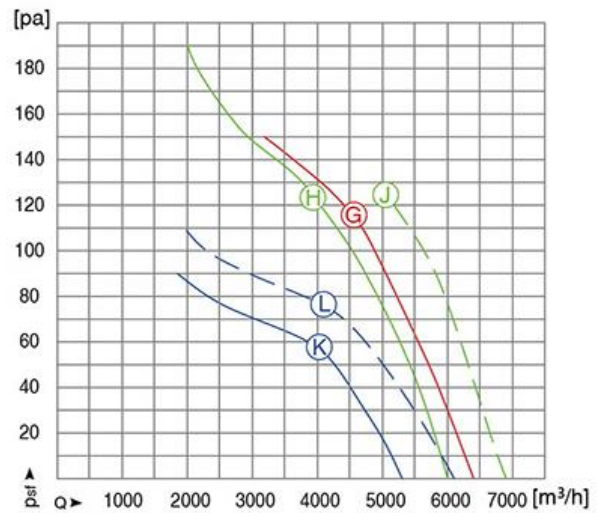
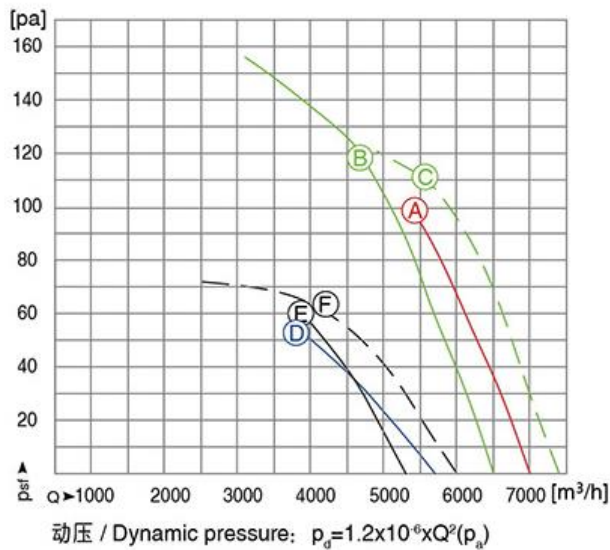
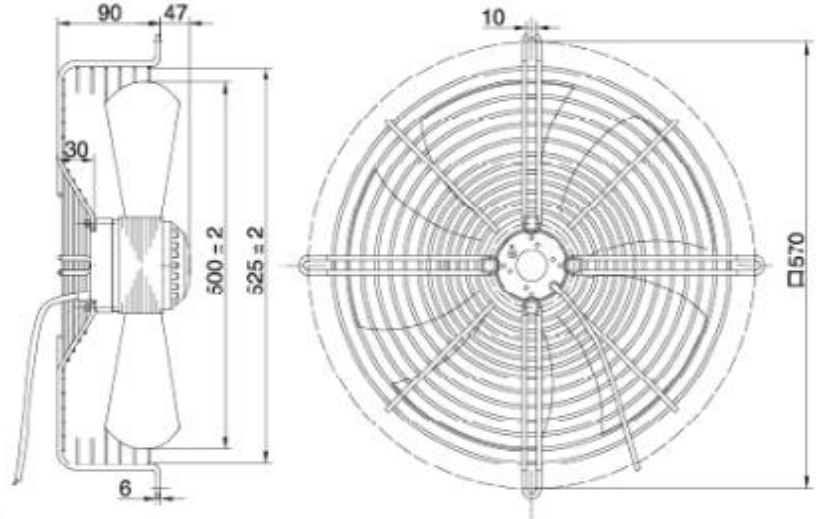


外转子轴流风机系列 AC AXIAL FAN

**Φ500**



型号 MODEL	电压 UAC	频率 f	电容器 C	曲线 CURVE	输入功率 P1	转速 n	电流 I	静压 Psf	环境温度 Temp.	静压效率 ηsf	能效值 EFF. Grade	噪声 Noise	备注 Note
	V	Hz	μF/450V	NO.	W	r/min	A	Pa	°C	%	N	dB/(A)	
YDWF102L35P4-□-500	1~220	50	10	Ⓐ	424	1323	1.92	98	-40~+80	31.56	40.1	70	
YDWF102L35P4-□-500	1~220	50	10	Ⓑ	380	1347	1.73	119	-40~+85	36.23	45.2	69	
YDWF102L35P4-□-500	1~220	60	10	Ⓒ	544	1453	2.47	112	-40~+80	28.59	36.5	72	
YDWF102L35P6-□-500	1~220	50	8	Ⓓ	217	849	0.99	54	-40~+80	23.02	33.5	66	
YDWF102L35P6-□-500	1~220	50	8	Ⓔ	183	894	0.84	58	-40~+85	29.82	40.7	65	
YDWF102L35P6-□-500	1~220	60	8	Ⓕ	258	936	1.20	67	-40~+85	23.48	33.4	67	
YSWF102L35P4-□-500	3~380	50	—	Ⓖ	449	1332	0.83	117	-40~+80	32.47	40.9	70	
YSWF102L35P4-□-500	3~380	50	—	Ⓗ	410	1353	0.87	122	-40~+85	32.95	41.6	70	
YSWF102L35P4-□-500	3~380	60	—	Ⓙ	567	1516	1.01	125	-40~+80	31.40	39.2	73	
YSWF102L35P6-□-500	3~380	50	—	Ⓚ	218	908	0.54	59	-40~+80	30.45	40.8	66	
YSWF102L35P6-□-500	3~380	60	—	Ⓛ	318	1007	0.60	76	-40~+85	27.80	37.2	68	

注：性能曲线在安装马尔导风圈时测得；□表示安装附件。

Note: the performance curve obtained by installation MAER wall plate measurement; □ express installation accessories.