

Обов'язково ознайомтеся
перед початком роботи!

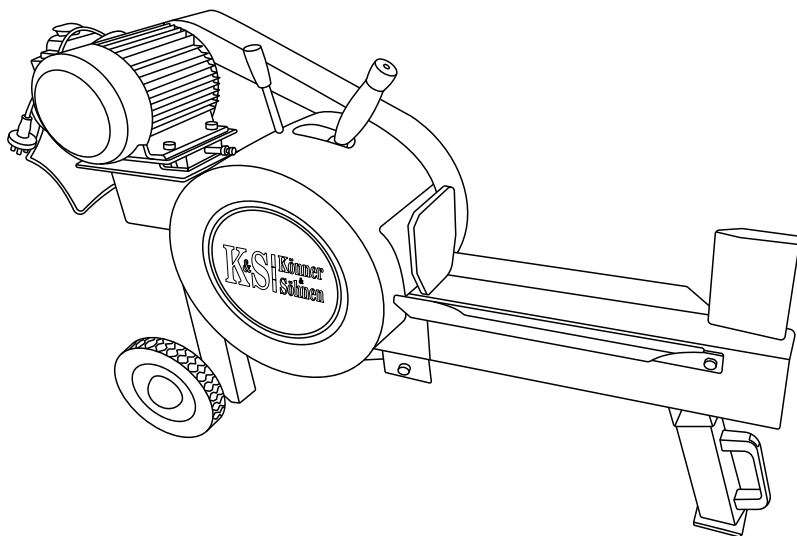
Інструкція



Горизонтальний електричний древокол

KS 7THE 52/30

KS 8TKE 52/35





Дякуємо Вам за вибір продукції **TM Könnner & Söhnen**. Ця інструкція містить стислий опис техніки безпеки, використання і налагодження. Більш детальну інформацію ви можете знайти на сайті офіційного виробника у розділі підтримка: ks-power.de/betriebsanleitung.

Також перейти у розділ підтримки та завантажити повну версію інструкції можна, просканувавши QR код, або на сайті офіційного імпортера **TM Könnner & Söhnen**: www.ks-power.com.ua



Ми піклуємось про навколишнє середовище, тому вважаємо доцільним економити кількість витраченого паперу та залишаємо у друкованому вигляді стислий опис найважливіших розділів.



Обов'язково ознайомтеся з повною версією інструкції перед початком використання!



Виробником продукції **TM Könnner & Söhnen** можуть бути внесені деякі зміни, які можуть бути не відображені в даній інструкції, а саме: Виробник залишає за собою право на внесення змін у дизайн, комплектацію та конструкцію виробу. Зображення та малюнки в інструкції з експлуатації є схематичними та можуть відрізнятися від реальних вузлів та написів на продукції.

В кінці інструкції міститься контактна інформація, якою Ви можете скористатись в разі виникнення проблем. Вся інформація в даній інструкції по експлуатації є найсвіжішою на момент друку. Актуальний перелік сервісних центрів Ви можете знайти на сайті офіційного імпортера: www.ks-power.com.ua



УВАГА - НЕБЕЗПЕЧНО!



Недотримання рекомендації, що позначена цим знаком, може призвести до серйозних травм або загибелі оператора чи сторонніх осіб.



ВАЖЛИВО!



Корисна інформація у використанні апарату.

Розшифрування символів безпеки та опис інших написів – дивіться в повній електронній версії інструкції.

ЗАХОДИ БЕЗПЕКИ

1



УВАГА!



Перед використанням древокола уважно прочитайте інструкцію з експлуатації.

ЗАХИСТ СЕБЕ І ОТОЧУЮЧИХ

1.1

Під час роботи з древоколом завжди дотримуйтесь наступних правил безпеки:

- Під час роботи з древоколом завжди носіть захисні окуляри з бічними щитками для захисту очей від можливого контакту зі сміттям, що розлітається.
- Не носіть просторий одяг або будь-які аксесуари, які можуть потрапити в рухомі деталі.
- Ми рекомендуємо надягати рукавички під час роботи з древоколом. Використовуйте лише ті рукавички, які підходять за розміром і не мають вільних манжет або шнурків.
- Під час роботи з древоколом носіть взуття з нековзною підшвою. Ми рекомендуємо носити спеціальне тверде захисне взуття. Забороняється

працювати з древоколом босоніж або в сандалях з відкритим носком.

- Під час роботи з древоколом носіть довгі штани.
- Для захисту органів слуху використовуйте навушники або беруші з рівнем захисту не менше 20 дБ(А).
- Сторонні особи не повинні наближатися до зони роботи древокола ближче, ніж на 15 метрів. У випадку потрапляння сторонніх осіб або тварин у зону роботи древокола, негайно вимкніть двигун.
- Відповідальність за можливі нещасні випадки з третіми особами або матеріальні збитки несе виключно оператор або користувач.



УВАГА!

**Завжди пам'ятайте про безпеку під час поводження з електрообладнанням.**

Завжди дотримуйтесь наступних правил безпеки:

- Ніколи не відкривайте контактну панель або кришку двигуна. Ніколи не намагайтеся самостійно відремонтувати електрообладнання. У разі сумнівів зверніться до кваліфікованого електрика або місцевого дилера за допомогою або довідкою.
- Ніколи не використовуйте подовжувач, що не призначений для використання поза приміщеннями.
- Ніколи не використовуйте дровокол, якщо існує небезпека ураження електричним струмом.
- Ніколи не використовуйте дровокол у вологих умовах і завжди зберігайте його під навісом.
- Ніколи не використовуйте дровокол з пошкодженим електричним шнуром або подовжувачем.
- Ніколи не тягніть за електричний шнур, щоб перемістити дровокол.
- Завжди беріться за вилку електричного шнура, коли виймаєте шнур з розетки; ніколи не тягніть за шнур, щоб вийняти вилку з розетки. Засовуючи вилку в розетку або виймаючи її з розетки,

пильнуйте, щоб ваші пальці не торкалися металевих виводів.

- У жодному разі не вмикайте дровокол, якщо шнур живлення не підключений до заземленої електричної розетки.
- Забороняється порушувати цілісність запобіжних пристроїв. Регулярно перевіряйте їх на предмет справності.
- У разі використання подовжувача стежте за тим, щоб місце підключення електричного шнура до подовжувача було захищене від води.
- Ніколи не використовуйте подовжувач завдовжки понад 10 метрів і діаметром менше 1,5 мм², або 20 метрів і діаметром менше 2,5 мм² щоб запобігти падінню напруги, внаслідок якого двигун не зможе працювати на повних обертах і може отримати пошкодження. Використання подовжувача меншого діаметру може призвести до розплавлення ізоляції або навіть до займання.
- Завжди тримайте електричний шнур і/або подовжувач подалі від джерел тепла, масла і гострих предметів.



УВАГА!

**Безпечна експлуатація дровокола є необхідною передумовою для запобігання або мінімізації ризику серйозної травми або навіть смерті. Експлуатація з порушенням правил безпеки може створити для вас ряд небезпек.**

Під час роботи з дровоколом завжди дотримуйтесь наступних правил безпеки:

- Дровокол призначений для розколювання колод. Забороняється його використання для будь-яких інших цілей.
- Ніколи не торкайтеся пристрою, знаходячись на слизькій, мокрій, брудній або обледенілій поверхні. Будьте обережні, щоб не посковзнутися і не впасти.
- Ніколи і ні за яких умов не намагайтеся зняти, зігнути, порізати, підігнати, зварити або іншим чином змінити стандартні деталі дровокола. Це також стосується всіх захисних огорожень, кожухів та шtitків. Намагання внести зміни в конструкцію пристрою можуть призвести до травм або матеріального збитку, а також до анулювання вашої гарантії.
- Працювати з дровоколом одночасно дозволено тільки одній особі. Оператор повинен самостійно класти колоди на балку.
- Якщо дровокол почне видавати незвичайний шум або вібрацію, вимкніть двигун, відключіть шнур живлення, зачекайте п'ять хвилин, поки пристрій охолоне, а потім перевірте на предмет пошкодження. Вібрація зазвичай є ознакою не-

справності. Перевірте на наявність пошкоджених деталей і прочистіть, відремонтуйте і, за потреби, замініть пошкоджені деталі.

- Забороняється порушувати цілісність запобіжних пристроїв. Регулярно перевіряйте їх на предмет справності.
- Перед виконанням будь-якого технічного обслуговування або огляду дровокола вимкніть двигун, відключіть шнур живлення, зачекайте п'ять хвилин, поки пристрій охолоне.
- До роботи з дровоколом не допускаються особи, які не ознайомилися з даними інструкціями з експлуатації.
- Не допускайте перевантаження пристрою і не намагайтеся розколоти колоди, параметри яких виходять за межі рекомендованих у даному керівництві.
- Суворо забороняється використання дровокола у стані алкогольного або наркотичного сп'яніння, а також під дією ліків.
- Використовуйте дровокол тільки при денному світлі.
- Тримайте всі гайки і болти міцно затягнутими і підтримуйте обладнання в хорошому робочому стані.

Модель	KS 7TNE 52/30	KS 8TKE 52/35
Тип древоколу	гідравлічний	кінетичний
Напруга	230 В	230 В
Частота	50 Гц	50 Гц
Потужність двигуна	2000 Вт	2000 Вт
Максимальне зусилля розколювання	7 тонн	8 тонн
Тип двигуна	електричний	електричний
Модель двигуна	KS ECO 2100	KS ECO 2100
Довжина (макс.) колоди	520 мм	520 мм
Діаметр (макс.) колоди	300 мм	350 мм
Час розколу	~ 10 сек.	~ 2 сек.
Робоче положення	горизонтальне	горизонтальне
Оберти маховика	-	400 об./мин.
Довжина кабеля	1.85 м	1.7 м
Обмотка електродвигуна	мідь	мідь
Діаметр колес	6"	8"
Габарити бруто (ДхШхВ)	980x270x520 мм	1270x340x780 мм
Вага бруто	49 кг	130 кг
Клас захисту	IP54M	IP54M



ПРИМІТКА



Діаметр колоди – не єдиний фактор, від якого залежить, наскільки легко її розколоти. Невелику колоду може бути важко розколоти, якщо воно має сучки або занадто міцна деревина.

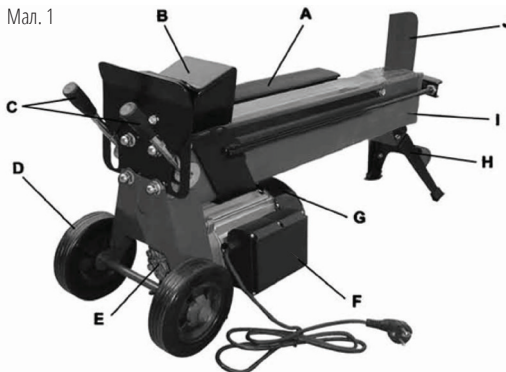
Підключіть шнур живлення до стандартного блока живлення 230 В \pm 10% (50 Гц \pm 1 Гц), оснащеного захистом від низької напруги, перенапруги і перевантаження по струму, а також пристроєм захисного відключення (ПЗВ) з максимальним залишковим струмом 0,03 А.

ЗАГАЛЬНИЙ ВИГЛЯД ГІДРАВЛІЧНОГО ДРЕВОКОЛУ KS 7TNE 52/30

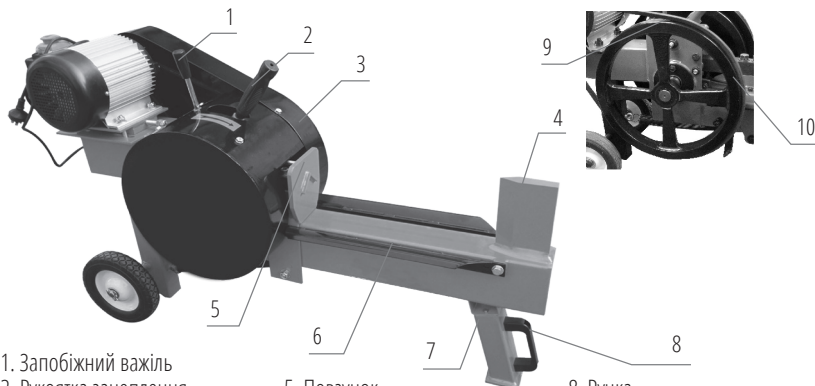
3

Перевірте наявність компонентів за наступним списком нижче:

Мал. 1



- A. Напрямні пластини для колод
- B. Штовхач колоди
- C. Ручки керування
- D. Колесо і колісний кронштейн
- E. Масляний насос
- F. Перемикач електродвигуна
- G. Електродвигун
- H. Опорні ніжки
- I. Основний корпус
- J. Розколювальний клин



- | | | |
|----------------------------|---------------|-------------|
| 1. Запобіжний важіль | 5. Повзунок | 8. Ручка |
| 2. Рукотка зачеплення | 6. Підставка | 9. Ремінь |
| 3. Кожух ремінної передачі | 7. Сійка рами | 10. Маховик |
| 4. Розколювальний клин | | |

ЕКСПЛУАТАЦІЯ ДРОВОКОЛА KS 7ТНЕ 52/30

4



УВАГА!



Дровокол поставляється без масла! Залийте рекомендоване гідравлічне масло перед використанням!

1. Перед початком роботи з дровоколом підготуйте робочу зону. Розмістіть колоди в легкодоступному місці поруч з дровоколом.
2. Дровокол призначений для розколювання колод завдовжки до 520 мм. Він найбільш ефективно розколює добре висушені, витримані колоди.

3. Надійно встановіть дровокол на рівній поверхні або на стійкій підставці. При необхідності підставте упори під колеса, щоб дровокол не розхитувався і не переміщався під час роботи. У разі використання подовжувача дотримуйтеся правил безпеки, щоб не пошкодити шнур і уникнути ризиків.

4. Перед початком роботи з дровоколом необхідно послабити порожністі гвинти (мал. 3) на 3-4 оберти, щоб випустити або випустити повітря з масляного бака. Після завершення роботи обов'язково затягніть гвинти, щоб запобігти протіканню масла під час транспортування.

5. Завжди щільно укладайте колоди на основний корпус так, щоб вони прилягали до напрямних пластин (поз. А на мал. 1). Ніколи не намагайтеся розколоти колоду під кутом і переконайтеся, що колоди не перекручуються і не зісковзують під час розколювання.

Колода повинна упиратися в розколювальний клин (поз. J на мал. 1) з одної сторони і штовхач колоди (поз. В на мал. 1) з іншої під прямим кутом.

6. З міркувань безпеки керувати дровоколом потрібно обома руками. Запустіть електродвигун зеленим пусковим перемикачем (поз. F на мал. 1). Обома руками натисніть на обидві ручки керування (поз. С на мал. 1). Штовхач колоди почне притискати останню до розколювального клина. Після того як колода розколеться, відпустіть обидві ручки, щоб штовхач колоди відтягнувся назад.



Мал. 2



Мал. 3



Мал. 4

Для зупинки древокола натисніть зелену кнопку. Затягніть гвинт (мал. 3) та вимкніть прилад з розетки після завершення роботи. Після завершення роботи обов'язково затягніть гвинти, щоб запобігти протіканню масла під час транспортування.



УВАГА!



Ніколи не докладайте фізичних зусиль для розколювання колоди, підтримуючи гідравлічний тиск більше 5 секунд. Спробуйте переставити колоду.

ЕКСПЛУАТАЦІЯ ДРЕВОКОЛА KS 8ТКЕ 52/35

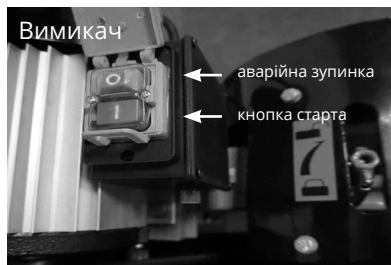
5

ЗАПУСК ДВИГУНА

1. Помістіть древокол на рівну, суху поверхню і поставте упори під колеса або прикрутіть стійку рами, щоб древокол не рухався і не хитався під час роботи.
2. Переконайтеся, що древокол підключений до заземленої захищеної розетки.
3. Натисніть зелену кнопку.

ВИМКНЕННЯ ДВИГУНА

Натисніть кнопку аварійної зупинки (червону), щоб вимкнути двигун.



ПРИМІТКА



Виймайте шнур живлення з розетки, коли не користуєтеся древоколом.



ПРИМІТКА



Кінетичний древокол має дещо інший принцип роботи, ніж гідравлічний. Неправильна експлуатація древокола може призвести до його пошкодження.



УВАГА!



Даний виріб представляє собою високопотужну машину, рухомі частини якої обертаються з високою швидкістю. Дотримуйтеся правил безпеки під час роботи з древоколом. Їх недотримання може створити додаткові ризики для оператора та оточуючих.



Мал. 5



Мал. 6



Мал. 7

Довжина колоди не повинна перевищувати номінальну. Правильні й неправильні способи розколювання колод показані на малюнках нижче. Ніколи не розколюйте колоду у неправильний або небезпечний спосіб.

Не кладіть руки на краї колоди при її розміщенні на древоколі. Цей метод дуже небезпечний і може призвести до травмування рук (Малюнок 5).

- Не хапайтеся за колоду і не наступайте на неї під час роботи древокола. Цей метод дуже небезпечний і може призвести до серйозної травми або навіть смерті.

- Ніколи не намагайтеся розколотися колоду поперек волокон (Малюнок 6). Даний древокол не призначений для поперечного розколювання. Це може призвести до руйнування колоди і травмування.

- Переконайтеся, що обидва кінці колоди, яка розколюється, обрізані якомога більше під прямим кутом (Малюнок 6). Це запобігає зміщенню колоди, коли на неї чиниться тиск.

- Ніколи не намагайтеся розколотися колоду під кутом і переконайтеся, що колоди не перекручуються і не зісковзують під час розколювання (Малюнок 7).

Завжди дотримуйтесь наступних вказівок:

- Не бійтеся. Швидкий рух рукоятки зачеплення потрібен для швидкого входу в зачеплення зубчастої рейки і шестірни та виходу з нього без пошкодження обладнання.
- Рукоятка зачеплення завжди повинна знаходитися в крайньому передньому або крайньому задньому положенні, а не десь посередині.
- Не тримайте рукоятку в передньому положенні, коли повзунок перестає рухатися вперед. Завжди відтягуйте рукоятку зачеплення різким рухом назад відразу після розколювання колоди або коли повзунок знаходиться в кінці ходу, або коли повзунок перестає рухатися вперед через тверду колоду.



Руки охоплюють колоду з боків

Мал. 8

1. Покладіть колоду на дровокол. Візьміться за неї з боків десь посередині блоку (Малюнок 8). Відцентруйте колоду на рейці дровокола, переміщуючи її з боку в бік. Не кладіть колоду впритул в ріжучого ножа. Рекомендований відступ від ріжучого ножа 4-5 см.



ОБЕРЕЖНО!



Рукоятку зачеплення потрібно утримувати повністю в положенні розколювання до упору під час розколювання. Невиконання цієї вимоги може призвести до віддачі рукоятки.

2. Однією рукою переведіть запобіжний важіль у напрямку до себе і утримуйте в цьому положенні, потім різким рухом переведіть рукоятку зачеплення в сторону двигуна до упору і міцно тримайте в цьому положенні, поки колода не розколеться (Малюнок 9).

3. Відразу після розколювання колоди переведіть рукоятку зачеплення в положення «Auto-Retract» (автоматичне повернення назад), утримуйте її в цьому положенні, поки повзунок не відкинеться. Якщо повзунок зупиняється до кінця ходу під час розколювання твердої колоди, різким рухом переведіть ручку зачеплення в положення «Auto-Retract».



Рукоятка зачеплення

Запобіжний важіль

Мал. 9

Якщо повзунок зупиняється до кінця ходу під час розколювання твердої колоди, різким рухом переведіть ручку зачеплення в положення «Auto-Retract». Дайте повзунку відкинутися, а маховику набрати обертів для наступного циклу розколювання.

ВИВІЛНЕННЯ КОЛОДИ, ЯКА ЗАСТРЯГЛА

6

Відпустіть обидві ручки керування, щоб штовхач колоди повністю відтягнувся назад. Підставте трикутний дерев'яний клин під колоду і активуйте штовхач колоди, щоб проштовхнути клин під колоду, що застрягла. Повторіть цю процедуру, поступово збільшуючи розмір клинів, поки колода, яка застрягла, не буде вивільнена.



УВАГА!



Ніколи не намагайтеся вибити молотком колоду, що застрягла, і ніколи не кладіть руки поруч з колодою, що застрягла, намагаючись її вивільнити.

ОБСЛУГОВУВАННЯ ГІДРАВЛІЧНОГО ДРОВОКОЛА KS 7TNE 52/30

7

ЗАТОЧЕННЯ КЛИНА І ЧИЩЕННЯ НАПРЯМНОЇ РЕЙКИ

Після певного періоду використання дровокола потрібно заточити розколювальний клин, зачистивши ріжучу кромку клина від задирів та нерівностей дрібним напилком.

Регулярно прочищайте напрямну рейку, особливо при розколюванні колод з високим вмістом смоли.

ЗАМІНА ГІДРАВЛІЧНОГО МАСЛА

Змінійте гідравлічне масло в древоколі через кожних 150 годин роботи. Для заміни масла виконайте наступні дії:

1. Переконайтеся, що всі рухомі частини знерухомлені, а древокол відключений.
2. Відкрутіть болт зливу масла.
3. Переверніть древокол на опорну ніжку і підставте 3-літрову ємність, щоб злити в неї масло.
4. Поверніть древокол вертикально, щоб він встав на свій кінець так, щоб двигун знаходився під ним, а ручки керування були вгорі.
5. Залейте свіже гідравлічне масло. Правильний об'єм масла становить 2,9 л, як зазначено в таблиці технічних характеристик на стор. 3.
6. Щоб перевірити рівень масла, вставте в масляний бак щуп, прикріплений до болта зливу масла, попередньо протерши його чистою безворсовою тканиною. Переконайтеся, що рівень масла знаходиться між двома канавками навколо масляного щупа.
7. Перед тим як закрутити на місце болт зливу масла, протріть його. Переконайтеся, що він міцно затягнутий, щоб уникнути витоку масла під час переміщення древокола в горизонтальне положення.



ПРИМІТКА



Періодично перевіряйте рівень масла, який повинен знаходитися між двома канавками на щупі. Коли рівень масла досягне нижньої позначки, долийте свіже масло.

Використовуйте гідравлічне масло ISO VG 22

Для гідравлічної системи древокола рекомендовані наступні марки масел:

- SHELL Tellus 22

- ARAL Vitam GF22

- MOBIL DTE 11

- BP Energol HLP-HM22

ОБСЛУГОВУВАННЯ КІНЕТИЧНОГО ДРЕВОКОЛА KS 8ТКЕ 52/35

8



УВАГА!



Перед виконанням будь-яких робіт з обслуговування або огляду вимкніть двигун, відключіть шнур живлення і зачекайте п'ять хвилин, щоб всі деталі охолонули.

ЗМАЩУВАННЯ



УВАГА!



Всі підшипники древокола герметичні й повинні регулярно змащуватися, щоб збільшити строк служби древокола за нормального використання.

ОБСЛУГОВУВАННЯ РЕЙКИ

Перед кожним використанням древокола ми рекомендуємо очистити рейку і повзунок від сміття та обробляти всі голі металеві ділянки зверху на рейці спеціальним засобом для запобігання іржі (тонким шаром) (Малюнок 10). Це забезпечить плавний хід повзунка під час роботи.



Мал. 10

ЗМАЩУВАННЯ РЕЙКИ



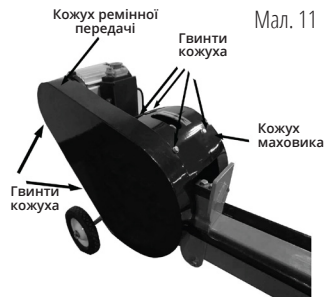
ПРИМІТКА



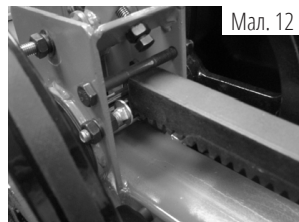
Для правильної роботи важливо змащувати рейку кожних 5 годин.

НЕОБХІДНІ ІНСТРУМЕНТИ ТА ВИТРАТНІ МАТЕРІАЛИ:

- Масло загального призначення
 - Чисті ганчірки
 - Гайковий ключ 13 мм
1. За допомогою гайкового ключа 13 мм зніміть гвинти, якими кріпиться захисний кожух маховика (Малюнок 11).
 2. Зніміть гвинти, якими кріпляться маховик і кожух реминої передачі
 3. Зніміть поворотну пружину.
 4. Витягніть рейку і змастіть зубці рейки, верхню частину рейки і шестірню (Малюнок 12).
 5. Після змащування вставте рейку на місце і встановіть поворотну пружину.
 6. Встановіть кожух на місце.



Мал. 11



Мал. 12

ГРАФІК ПЛАНОВОГО ТЕХНІЧНОГО ОБСЛУГОВУВАННЯ 9

ВИД РОБОТИ	Перед кожним використанням	Кожні 5 годин	Кожні 25 годин	Кожні 150 годин
Перевірка загального стану обладнання	✓			
Чистка рейки від сміття	✓			
Перевірка ременів		✓ KS 8TKE 52/35		
Перевірка стану електричного шнура	✓			
Змащування рейки		✓		
Чищення зовнішніх поверхонь двигуна і ребер охолодження			✓	
Заміна масла				✓ KS 7THE 52/30

Можливі несправності та способи їх усунення Ви можете знайти у повній версії інструкції.

УМОВИ ГАРАНТІЇ 10

На древоколи діє гарантія один рік з моменту продажу товару, що підтверджується записом і печаткою продавця в гарантійному талоні. Протягом гарантійного терміну всі несправності, що виникли за вини виробника, усуваються безкоштовно.

Умови гарантії продукції **TM Könnner & Söhnen** ретельно описані у Вашому гарантійному талоні, який обов'язково видається при купівлі.

Дотримуйтеся всіх приписів інструкції! Список адрес сервісних центрів Ви можете знайти на сайті ексклюзивного імпортера: www.ks-power.com.ua.

Адреса головного сервісного центру: **м. Київ, вул. Електротехнічна, 47.**

Тел.: **(096) 967 43 31, (095) 539 95 37, (093) 100 06 47.**



EC Declaration of Conformity

Nr. 086

The following products have been tested by us with the listed standards and found in compliance with the European Community Machinery Directive 2006/42/EC, Low Voltage Directive 2014/35/EC, Electromagnetic compatibility Directive (EMC) 2014/30/EC, Noise Directive 2000/14/EC.

Manufacturer: DIMAX INTERNATIONAL GmbH
Address: Hauptstr. 134, 51143 Cologne, Germany

Product: Electric log splitter "Könner & Söhnen"

Type / Model: KS 7THE 52/30, KS 8TKE 52/55

The statement is based on a single evaluation of above mentioned products. It does not imply an assessment of the whole production and does not permit the use of the test lab. logo. The manufacturer should ensure that all product in series production are in conformity with the product sample detailed in this report. The applicant should hold the whole technical report at disposal of the competent all the right.

Applied EC Directives: 2006/42/EC Machinery Directive
2014/30/EU Electromagnetic compatibility Directive (EMC)
2014/35/ EU Low Voltage
2000/14/EC Noise Directive

Applied Standards: EN ISO 12100:2010
EN 60204-1:2018
EN 609-1:2017
EN 55014-1:2017
EN 55014-2:1997/A2:2008
EN 61000-3-2:2014
EN 61000-3-3:2013

2000/14/EC_2005/88/EC Annex VI

For model KS 7THE 52/30, KS 8TKE 52/35 noise guaranteed $L_{WA} = 97$ dB (A).



19

Issued Date: 2020-10-06

Place of issue: Cologne city

General director: Fomin P.

P. Fomin

DIMAX
International
GmbH
Steuer-Nr.: 103 5722 2493
USt-IdNr.: DE296177274

We DIMAX INTERNATIONAL GmbH hereby declare that specified above conforms covering European Parliament and Council Directives, 2006/42/EC of 17 May 2006 Machinery Directive, 2014/35/EC Low Voltage Directive of 26 February 2014, Electromagnetic compatibility Directive (EMC) 2014/30/EC of 26 February 2014, Noise Directive 2000/14/EC of 8 May 2000. The CE mark above can be used under the responsibility of manufacturer. After completion of an EC declaration of Conformity and compliance with all relevant EC directives.

КОHTAKТИ

Deutschland:

DIMAX International GmbH
Deutschland, Hauptstr. 134,
51143 Köln,

www.ks-power.de

Ihre Bestellungen

orders@dimaxgroup.de

Kundendienst, technische Fragen und Unterstützung

support@dimaxgroup.de

Garantie, Reparatur und Service

service@dimaxgroup.de

Sonstiges

info@dimaxgroup.de

Polska:

DIMAX International
Poland Sp.z o.o.

Polen, Warczawska, 306B
05-082 Stare Babice,

www.ks-power.pl
info.pl@dimaxgroup.de

Україна:

ТОВ «Техно Трейд КС», вул.
Електротехнічна 47, 02222,
м. Київ, Україна

www.ks-power.com.ua
sales@ks-power.com.ua

Россия:

ТД «Рус Энержи К&С» 129090,
г.Москва, проспект Мира,
д.19, стр.1, эт.1, пом.1,
комн.66, офис 99В

www.ks-power.ru
info@ks-power.ru