

Бутилові стрічки та ущільнювачі

ПРОДУКЦІЯ

- Бутилові стрічки з двосторонньою клейкою поверхньою.
- Бутилові стрічки, ламіновані фольгою
- Бутилові стрічки, ламіновані поліефірним матеріалом (фліс).
- Ущільнюючі вспінені EPDM, PVC стрічки з односторонньою клеєвою основою.

Бутилові стрічки з двосторонньою клеюю поверхньою.

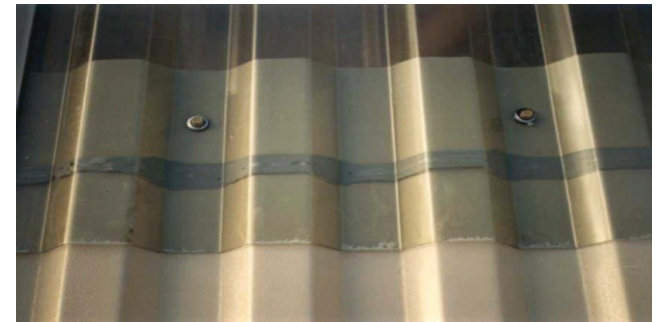
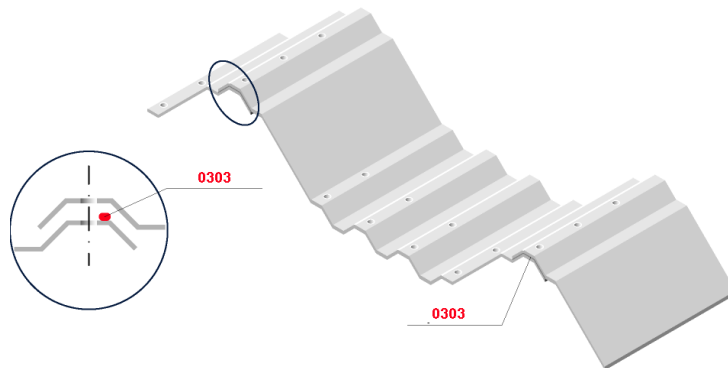
ВИКОРИСТАННЯ:

При монтажі покрівлі з профнастилу і металочерепиці:

- для сполучення поліетиленової і поліпропіленової гідро- і пароізоляційних будівельних плівок;
- в місцях зазору між покрівельними листами;
- в місцях примикання покрівельних конструкцій до стіни;
- під гребеневі планки і на стики у дахів шатрової форми;
- під снігозатримувач на дах;
- між опорною балкою і листом профнастилу.

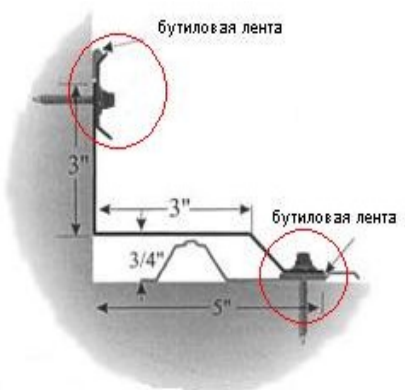
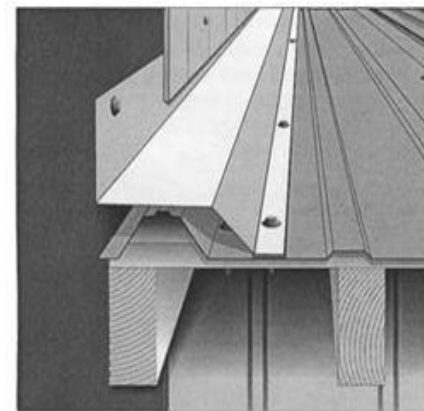
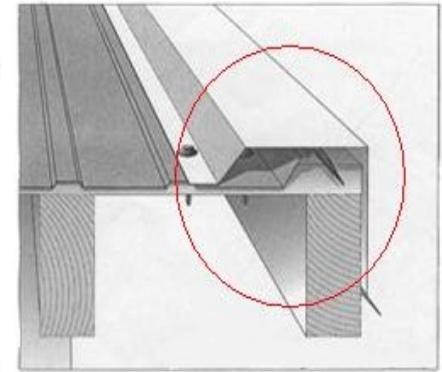
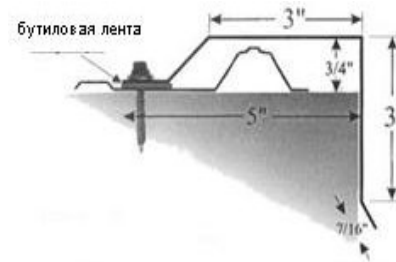
Досягається ефект:

- повна герметизація від проникнення вологу;
- усунення містків холоду;
- збільшення терміну служби;
- захист від корозії примикань "метал-метал" і різьбових з'єднань що значно подовжить термін служби конструкції;



Герметизація примикань покрівлі і стін.

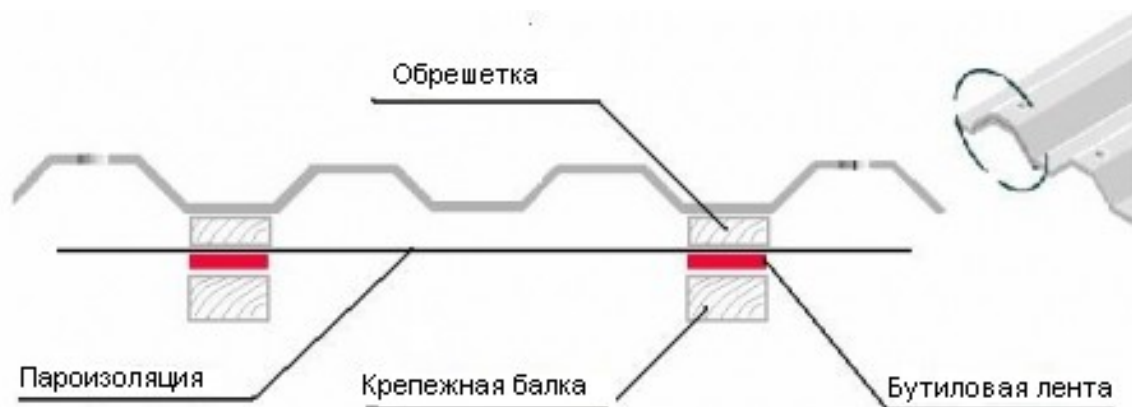
Застосування двосторонньої бутилової стрічки при монтажі відливів дозволяє створити герметичний контур уздовж всього примикання, що **запобігає** затікання води при таненні снігу або дощових опадах.



Монтаж паробар'єру:

В облаштуванні сучасних покрівельних систем велика увага приділяється гідро і пароізоляції. Для досягнення повної герметизації при монтажі і з'єднанні пароізоляційних плівок рекомендується застосовувати двосторонню самоклеючу бутилову стрічку.

Така система монтажу забезпечує необхідний ефект терморегуляції, який значно збільшує термін служби покрівлі і всього будинку.



Герметизація шва «плівка до плівки» з використанням двосторонньої бутилової стрічки



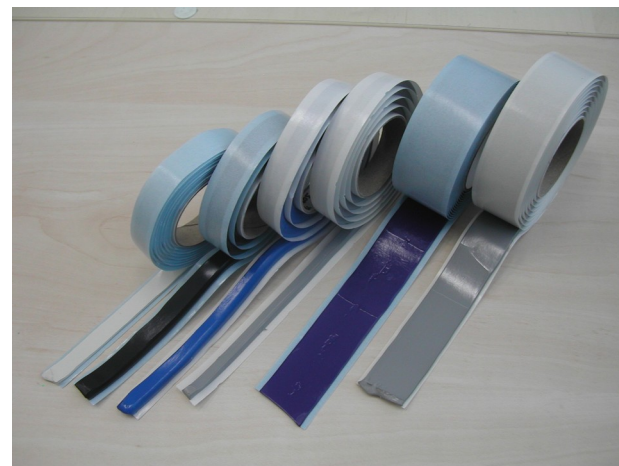
Герметизація пошкодженої плівки за допомогою двосторонньої бутилової стрічки

Профілі (січення) бутилових стрічок

Профіль стрічки може бути адаптований під конкретне з'єднання, в залежності від конструктивних особливостей застосування.



*Для естетичного вигляду з'єднань існує кілька **кольорових опцій***



Кровельні бутилові стрічки, ламіновані фольгою

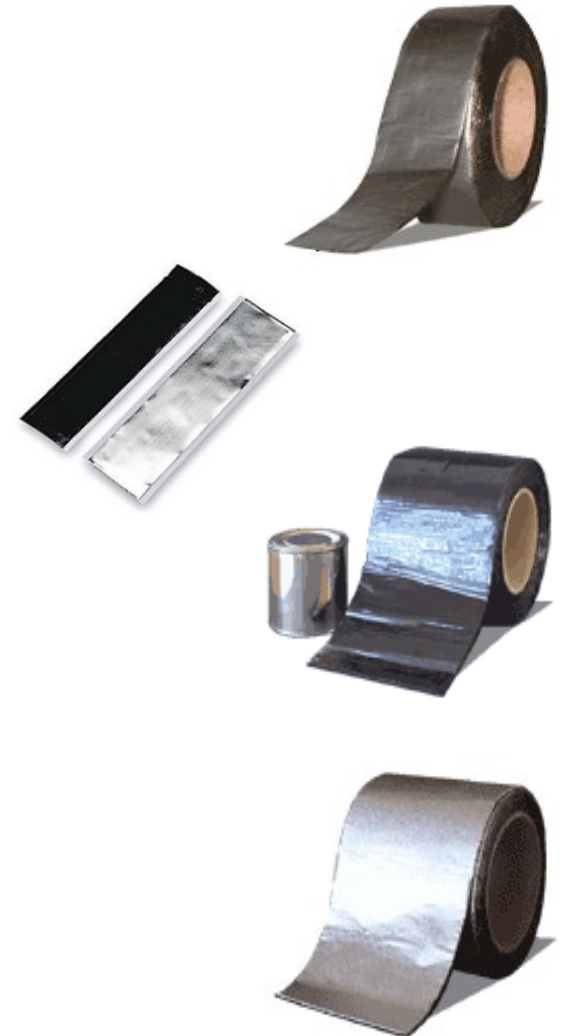
Стрічка складається з алюмінієвої фольги, що пройшла спеціальну обробку і гідроізолюючої бутилової клейової основи.

Бутилова основа стрічки володіє більш високою стійкістю до температурних впливів ніж бітумні аналоги.

Алюмінієва фольга є підсилюючим елементом і забезпечує захист шва від механічних пошкоджень.

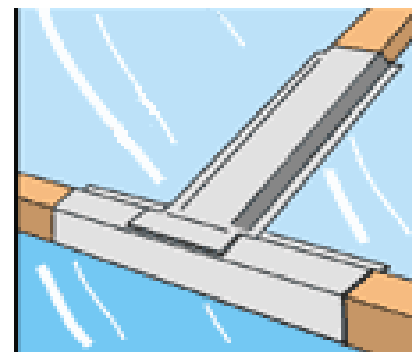
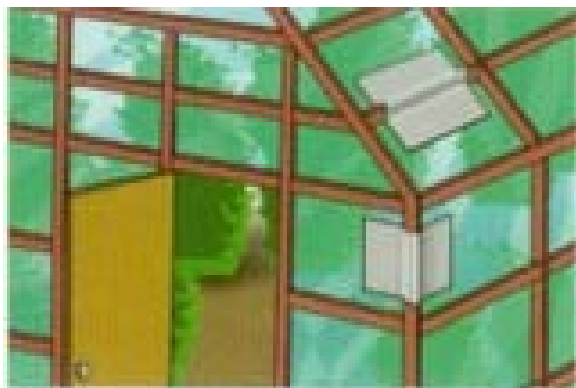
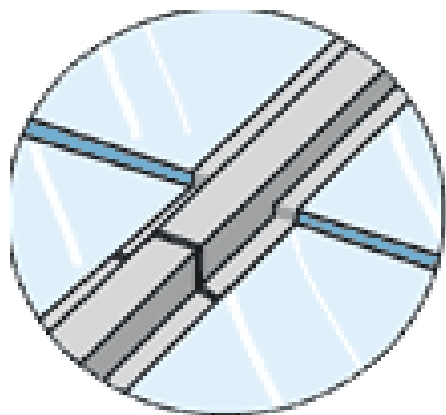
Така комбінація матеріалів покликана максимально надійно захищати конструкції від попадання вологи всередину.

Основною перевагою цих стрічок є довготривала і надійна герметизація стиків листових матеріалів та інших з'єднань від впливу вологи та інших зовнішніх факторів.



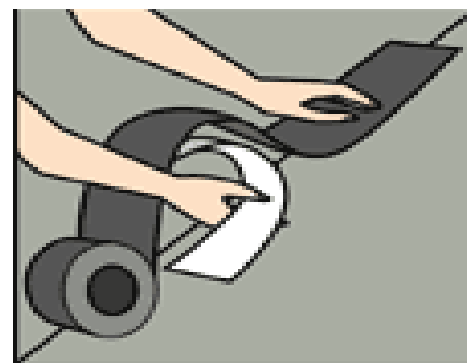
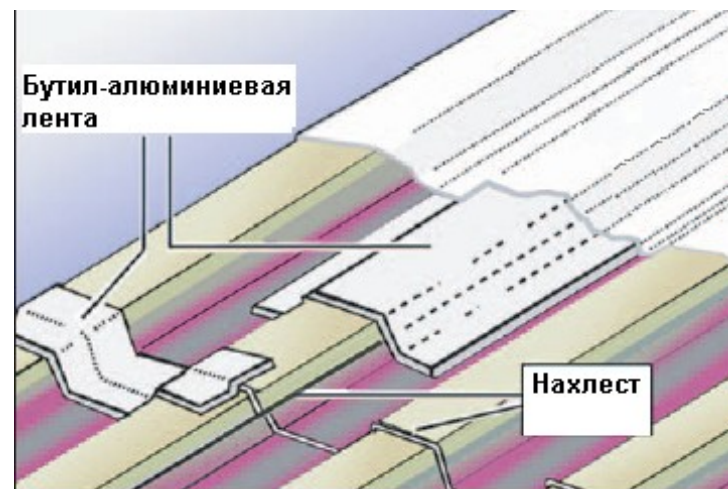
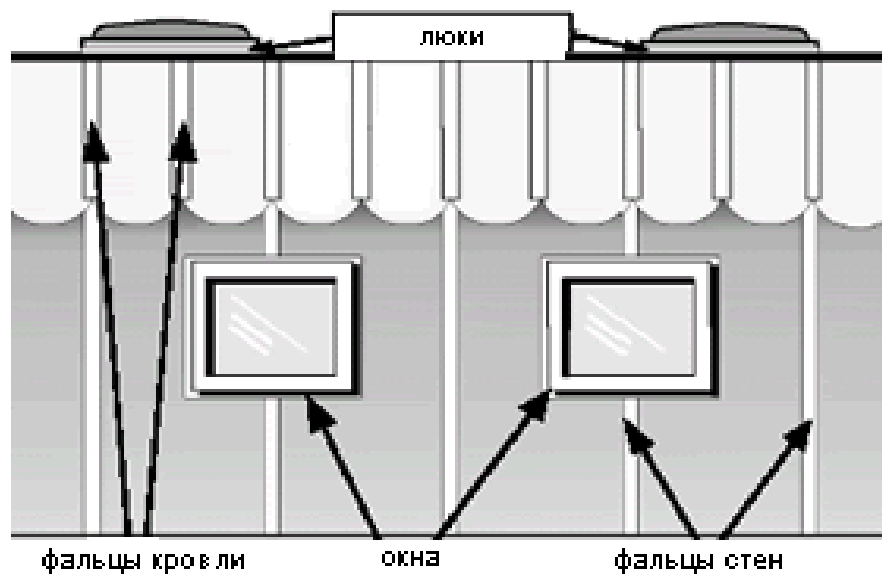
ВИКОРИСТАННЯ:

Герметизація світлопрозорих конструкцій.



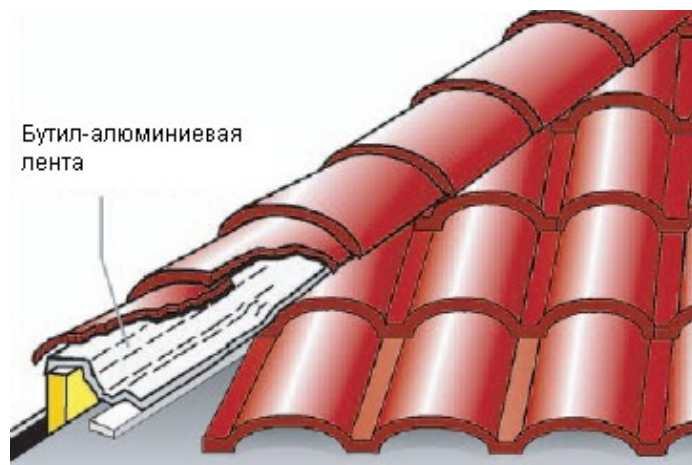
ВИКОРИСТАННЯ:

Комплексний захист від корозії і герметизація стиків листів профнастилу та безлічі аналогічних застосувань при зведенні металоконструкцій ангарного типу.

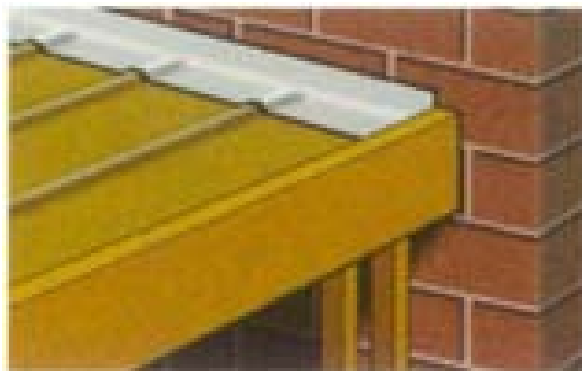


ВИКОРИСТАННЯ:

Герметизація гребенів дахів та аналогічних елементів при облаштуванні покрівель у приватному будівництві.



- **Герметизація примикань навісних кровельних конструкцій до стіни**



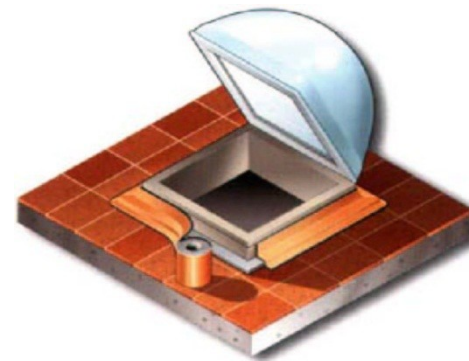
Контурна герметизація слухових вікон



Герметизація димоходів

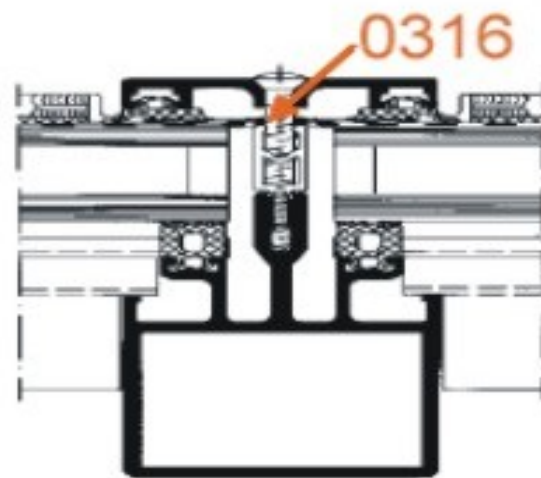
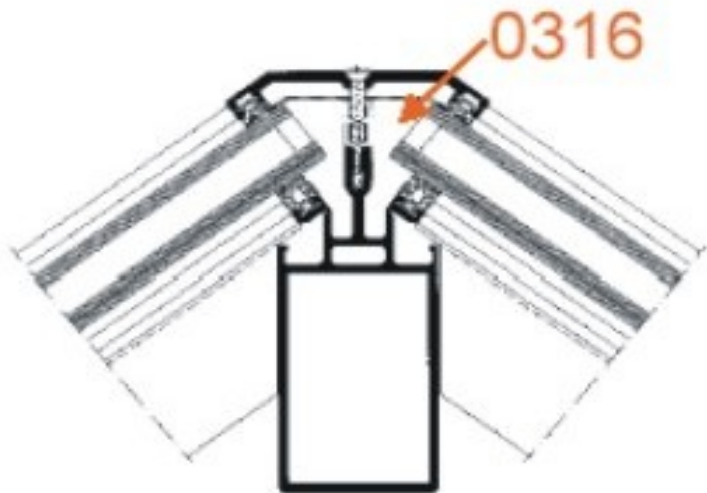


Гідроізоляція світлових люків



Комерційне будівництво

Бутилова стрічка, ламінована фольгою, використовується для повної герметизації міжпанельних стиків під притискними сполучними планками при зведенні світлопрозорих комерційних комплексів.



Бутилові стрічки, з поліефірним матеріалом (фліс).

Стрічка складається з гідроізолюючої бутилової клейової основи і нанесеного з одного боку поліефірного матеріалу (фліс), який прекрасно піддається обштукатурюванню і фарбуванню



ЗАСТОСУВАННЯ:

Контурна гідроізоляція прорізів при установці дверей і вікон в місцях стиків підлоги і стін для забезпечення ефективної гідроізоляції.

