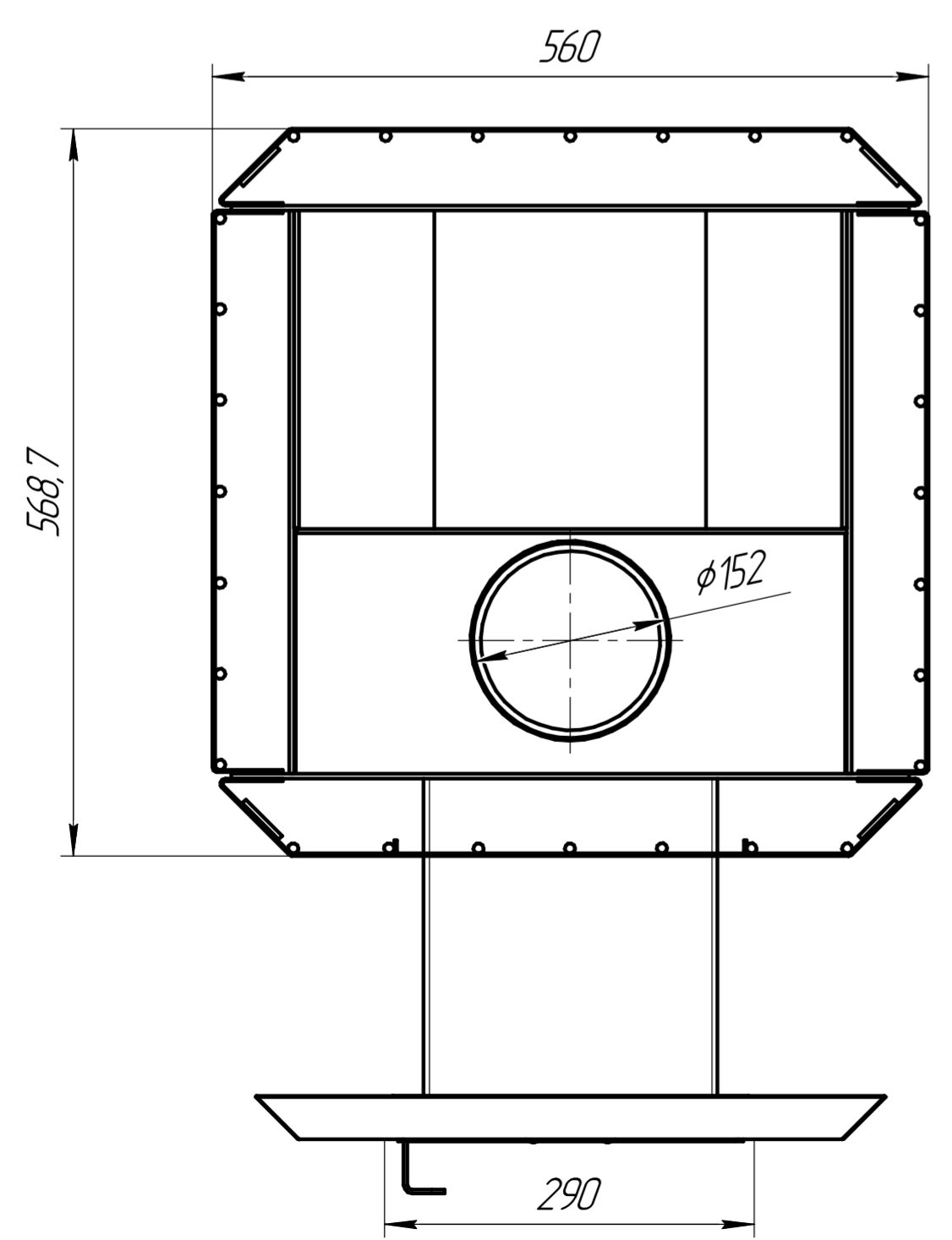
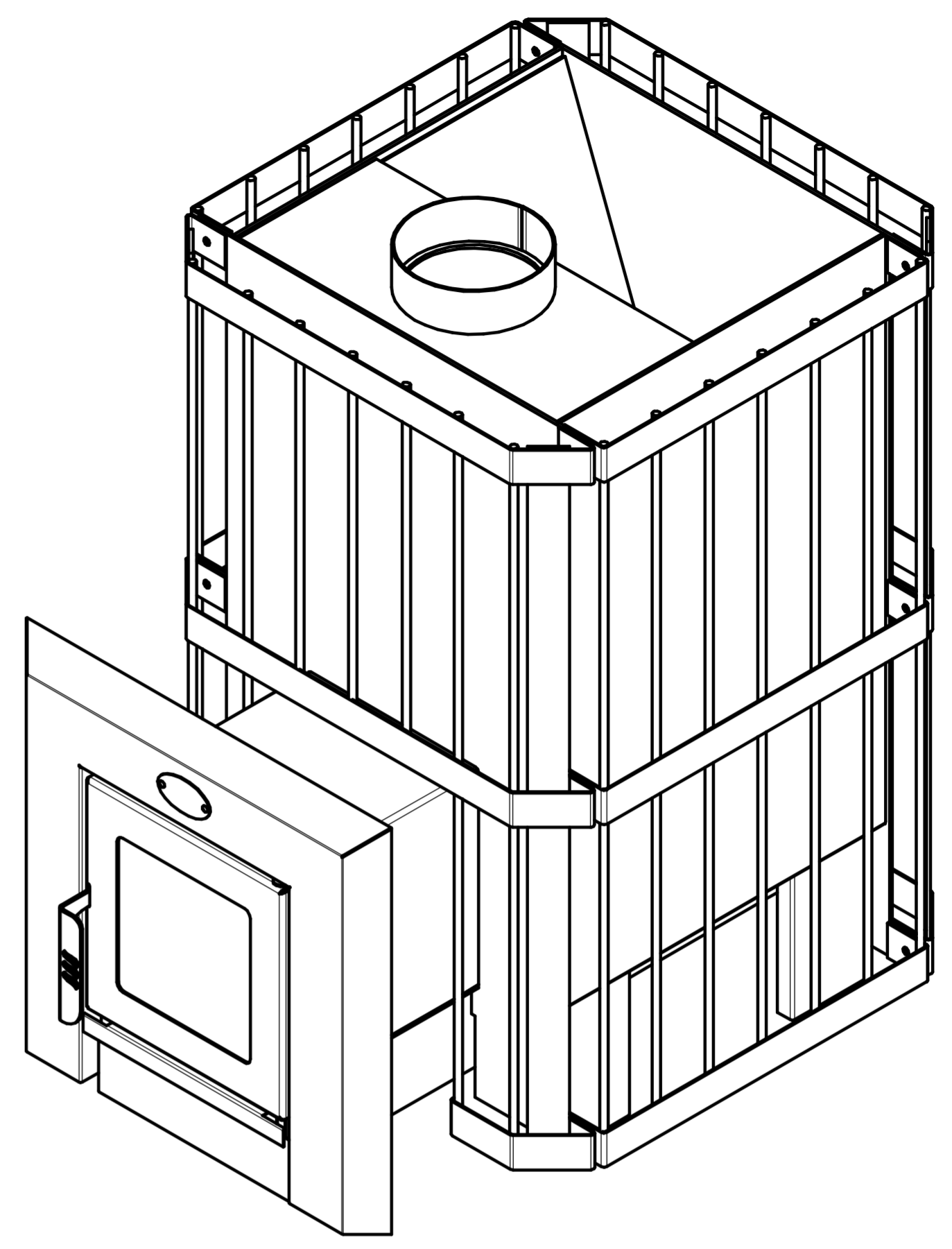
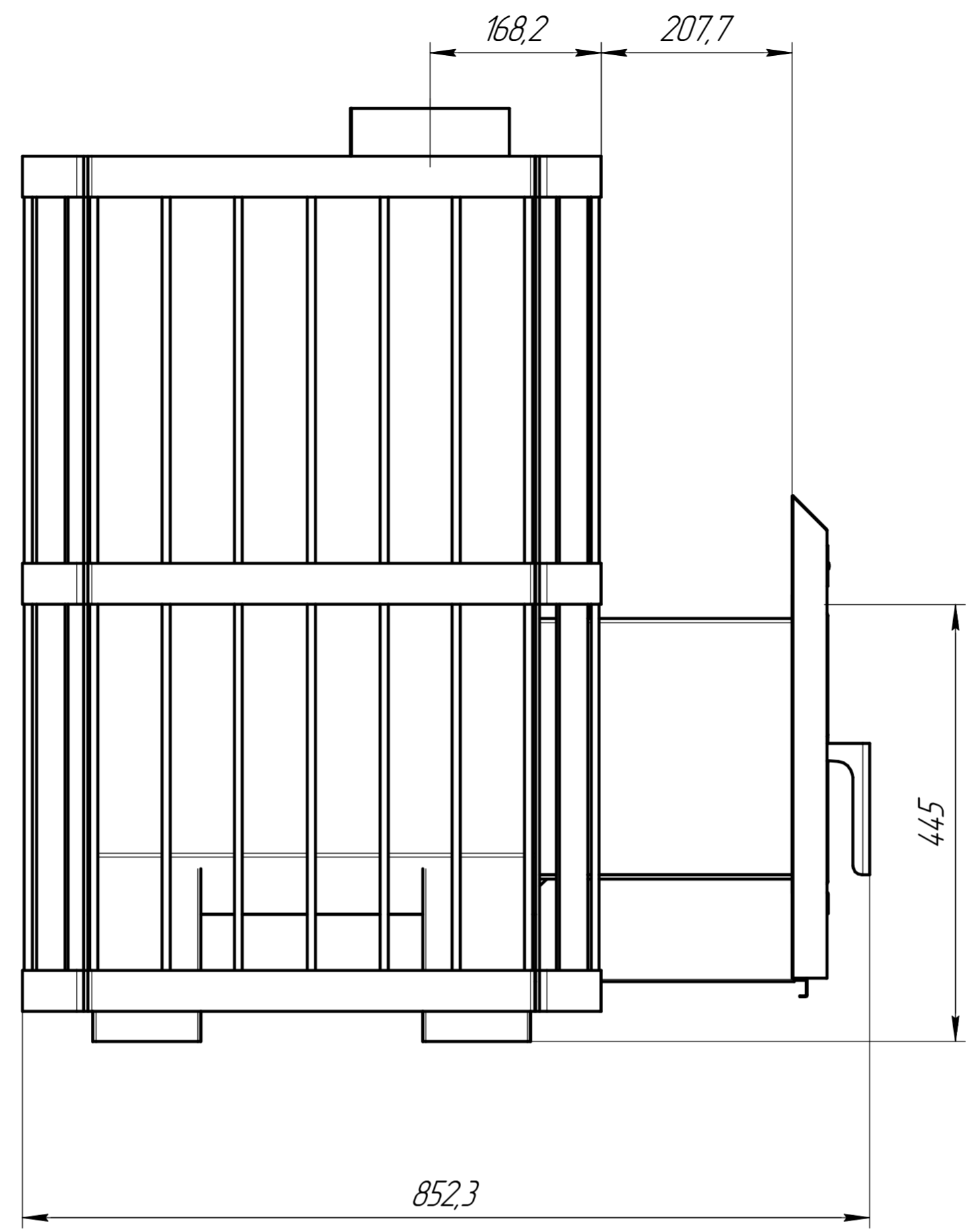
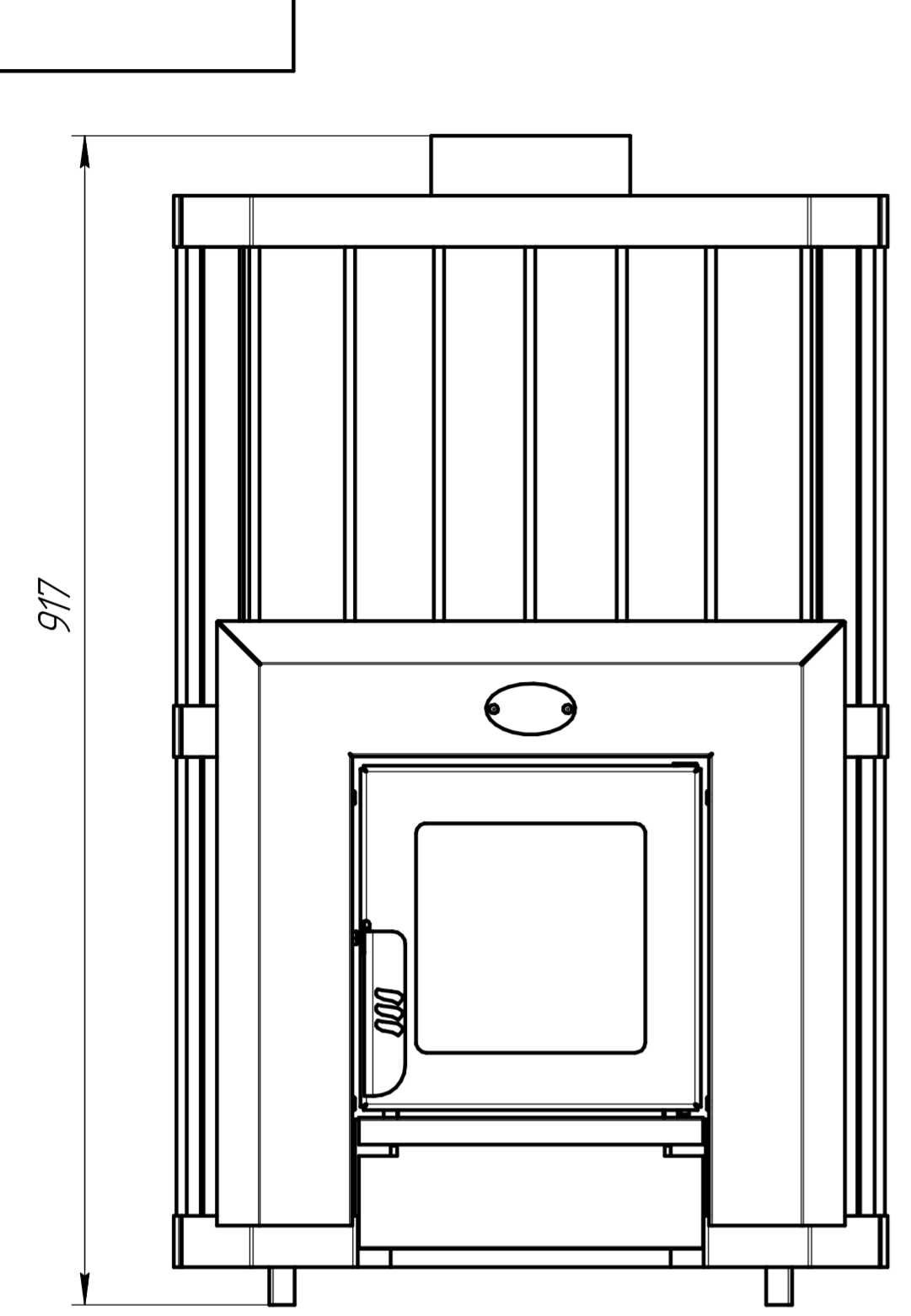


Справ. №  
Перв. примен.

Инд. № подл.  
Изм. № д.д.д.  
Взам. инд. №  
Подп. и дата



Изм.	Лист	№ докум.	Подп.	Дата	ПКС-05П	Лит.	Масса	Масштаб
Разраб.							101,46	1:5
Проб.						Лист	Листов	1
Т.контр.								
И.контр.								
Утв.								