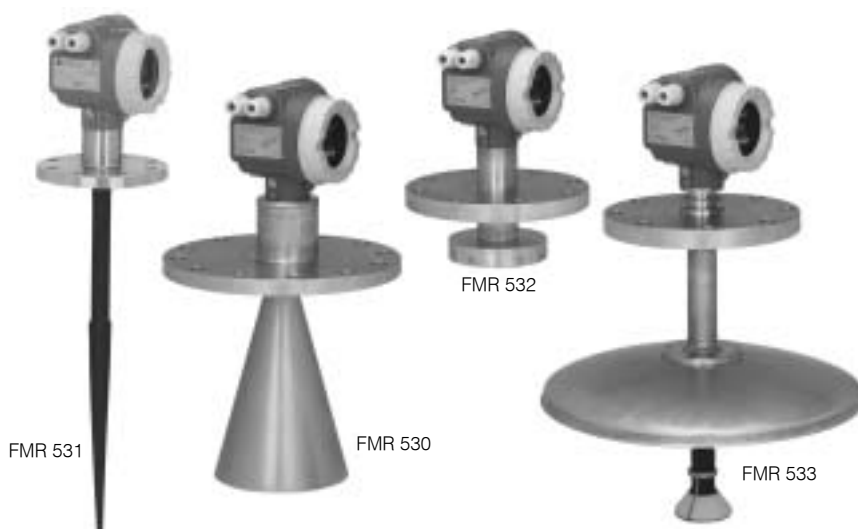


Микроволновой уровнемер *micropilot S* **FMR 530/531/532/533**

**Интеллектуальный преобразователь для
прецизионного бесконтактного измерения уровня.
Применение в системах коммерческого учета**



Применение

Micropilot S применяется для высокоточного измерения уровня в танках хранения и может использоваться в системах коммерческого учета. Уровнемер соответствует требованиям OIML R85 и API 3.1B.

- FMR 533 с параболической антенной отлично подходит для свободной установки и измерения до 40 м.
- FMR 532 с планарной антенной применяется для установки в направляющей трубе и измерения в диапазоне до 38 м.
- FMR 531 со стержневой антенной используется при установке в узких патрубках и измерении высокоагрессивных сред.
- FMR 530 с рупорной антенной применяется для свободной установки в случаях, когда применение параболической антенны невозможно.

Особенности и преимущества

- Точность 1 мм
- Национальные сертификаты (NMI, РТВ) для коммерческого учета.
- Применение как одиночной измерительной точки, так и в составе систем учета.
- Простота и удобство работы на месте с помощью местного дисплея.
- Простота настройки с помощью программного пакета ToF Tool.
- Оптимальный выбор антенны для различных применений.
- Подключение по 4-проводной схеме с питанием 24 В DC (искробезопасная цепь).
- Вариант с герметичным исполнением антенны для разных версий антенны.

Endress + Hauser

The Power of Know How



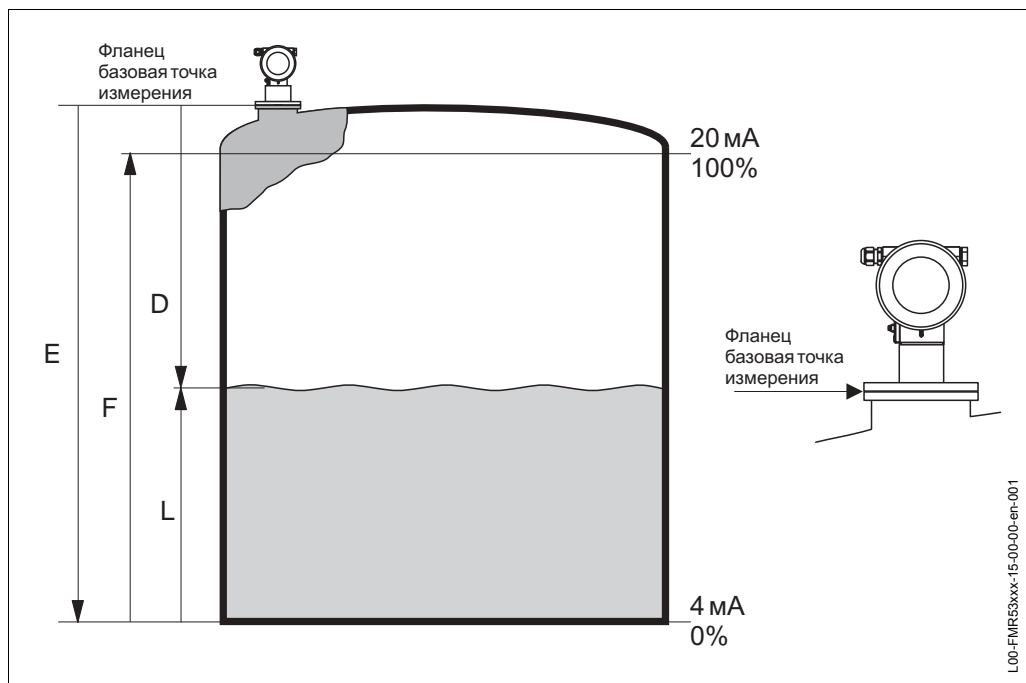
Содержание

Принцип измерения и конструкция	3	Температура хранения	22
Принцип измерения	3	Климатический класс	22
Архитектура системы	4	Степень защиты	22
Применение для коммерческого учета	6	Устойчивость к вибрации	22
Интеграция в системы учета	6	Очистка антенны	22
Вход	7	Электромагнитная совместимость	22
Измеряемая переменная	7	Сертификаты по коммерческому учету	22
Диапазон измерения	7	Рабочие условия / Условия процесса	23
Мертвая зона	8	Диапазон температур процесса	23
Условия измерения	9	Пределы давления процесса	23
Выход	10	Диэлектрическая постоянная среды	23
Выходной сигнал	10	Смачиваемые части	23
Сигнал при аварии	10	Механическая конструкция	25
Гальваническая изоляция	10	Конструкция, габариты	25
Электрическое подключение	10	Вес	28
Электрическое подключение	10	Корпус	28
Нагрузка HART	11	Подключение к процессу	28
Вход кабеля	11	Уплотнение	28
Питающее напряжение	11	Антенна	28
Потребляемая мощность	11	Шильда / шильда для применений учета	29
Потребляемый ток	11	Е+Н уни-фланец	30
Питающее напряжение	11	Клиновья пара	31
мм точность	11	Варианты установки Micropilot S	
Защита от перегрузок	11	FMR 530/532	32
Эксплуатационные характеристики	12	Рефлектор	33
Замечание	12	Интерфейс пользователя	34
Базовые условия	12	Концепция управления	34
Максимальная погрешность измерения	12	Элементы дисплея	34
Подтверждение точности	12	Элементы управления	35
Максимальная скорость наполнения танка	12	Настройка на месте	36
Повторяемость	12	Удаленный доступ к настройке	37
Гистерезис	12	Сертификаты и нормативы	38
Линейность	12	СЕ нормы	38
Разрешение	12	RF нормы	38
Время установки	12	Ех нормы	38
Стабильность	12	Нормы учета	38
Влияние внешней температуры	12	Другие стандарты и нормы	38
Защита программного обеспечения	12	Информация по заказу	39
Условия эксплуатации / Установка	13	Micropilot S FMR 530	39
Инструкции по установке	13	Micropilot S FMR 531	41
Угол распространения луча	14	Micropilot S FMR 532	43
Патрубки для ручных мер	15	Micropilot S FMR 533	45
Применение рефлектора	15	Принадлежности	46
Установка в танке		Защитный козырек	46
(свободное пространство) FMR 530	16	Удлинение антенны FAR 10 (for FMR 530)	46
Установка в танке		Commbobox FXA 191	46
(свободное пространство) FMR 531	17	Сервисный адаптер FXA 193	46
Установка в танке		Документация	47
(свободное пространство) FMR 533	18	Системная информация	47
Установка в направляющей трубе		Руководства по эксплуатации	47
FMR 530 / 532	20	Сертификаты	47
Рабочие условия / Окружающие условия	22		
Диапазон окружающих температур	22		

Принцип измерения и конструкция

Принцип измерения

Micropilot является радарной системой, работающей по принципу времени прохождения сигнала. Прибор измеряет дистанцию от точки начала измерений (подключения к процессу) до поверхности продукта. Радарные импульсы излучаются антенной, отражаются от поверхности продукта и принимаются самим же радаром.



Вход

Отраженные импульсы принимаются антенной и передаются в электронный блок. Микропроцессор рассчитывает сигнал и идентифицирует эхо-сигнал, возникающий при отражении радарного импульса от поверхности продукта. Однозначная идентификация эхо-сигнала уровня достигается программным обеспечением PulseMaster®, основанном на многолетнем опыте производства и эксплуатации микроволновых уровнемеров. Высокая точность измерения Micropilot S возможна благодаря запатентованному алгоритму программного обеспечения PhaseMaster®.

Дистанция D до поверхности продукта пропорциональна времени прохождения импульса t:

$$D = c \cdot t/2,$$

где c - скорость света.

На основе известной дистанции E для пустой емкости, рассчитывается уровень L:

$$L = E - D$$

См. на рис. вверх точку отсчета дистанции "E".

Micropilot имеет функции подавления помех. Это исключает влияние паразитных эхо-сигналов (вызванных, например, отражением от внутренних конструкций емкости) на эхо-сигнал уровня. При необходимости эти функции активизируются самим пользователем.

Выход

Настройка Micropilot состоит в задании дистанции для пустой емкости E (=ноль), для заполненной емкости F (=шкала) и параметра применения. Параметр применения автоматически адаптирует прибор к условиям измерения. Данные для "E" и "F" соответствуют для приборов с токовым выходом 4мА и 20мА соответственно, для цифровых приборов и для дисплея 0 % и 100 % шкалы.

Кроме того, может быть активизированная функция линеаризации, на основе таблицы, вводимой в ручном или полуавтоматическом режиме. Эта функция обеспечивает измерение в выбранных инженерных единицах для сферических емкостей, емкостей в форме горизонтального цилиндра или с выходным конусом.

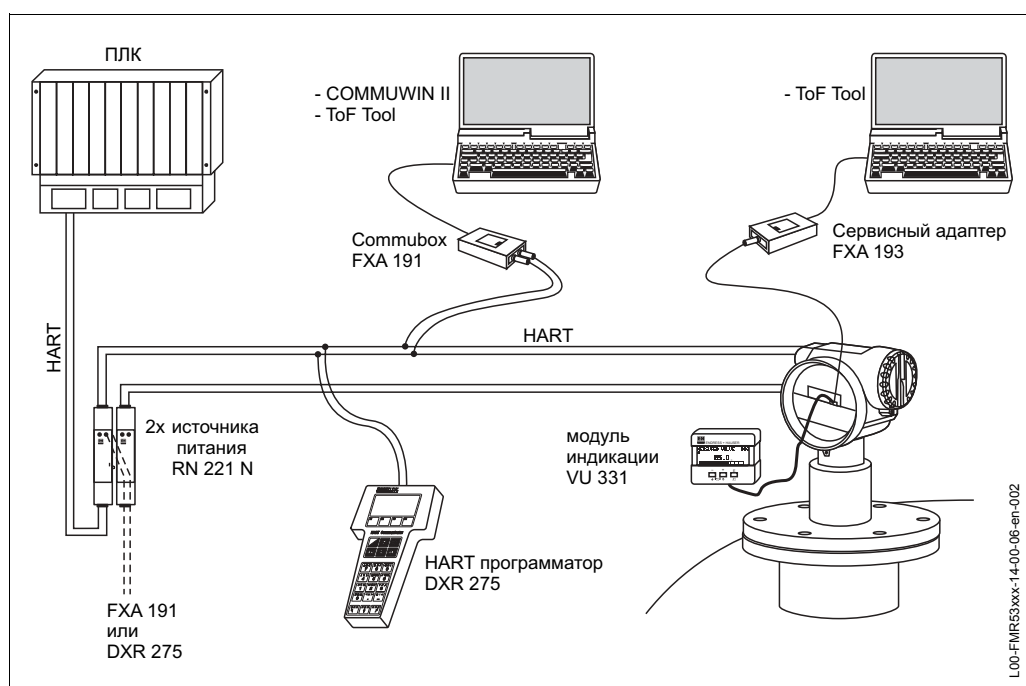
Архитектура системы

Одиночная установка

Micropilot S может применяться как для измерения в свободном пространстве, так и в направляющих трубах/байпасах. Прибор имеет следующие варианты исполнения:

- Micropilot S FMR 532 с планарной антенной для установки в направляющих трубах ДУ >150 мм.
- Micropilot S FMR 530 может применяться для установки в направляющих трубах ДУ <150 мм.
- Micropilot S FMR 533 с параболической антенной предпочтителен при свободной установке. Как альтернатива для установки на узких патрубках может применяться Micropilot S FMR 530 с рупорной антенной.
- Micropilot S FMR 531 со стержневой антенной (PTFE) используется при измерении высокоагрессивных сред (например, серы).
- Приборы имеют пассивный выход 4...20 мА с протоколом HART.

Полная измерительная система состоит из:



Настройка на месте:

- с помощью модуля настройки и индикации VU 331,
- с переносного компьютера, адаптера FXA 193 и программы ToF Tool. ToF Tool - программа для приборов Endress+Hauser, работающих по принципу времени прохождения сигнала (микроволновые радары, ультразвуковые, микроимпульсные уровнемеры). Эта программа помогает в настройке, сохранении данных, анализе сигналов и документировании измерительной точки.

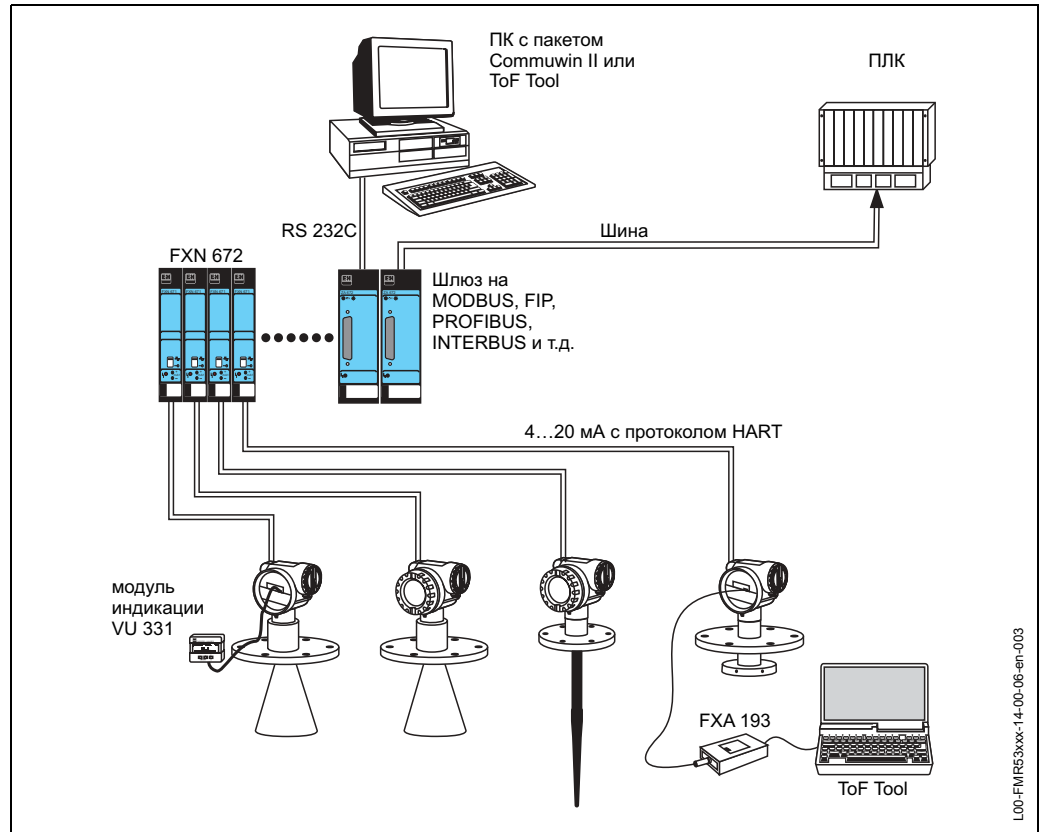
Удаленная настройка:

- с ручного HART программатора DXR 275,
- с персонального компьютера с адаптером Commubox FXA 191 и программным пакетом COMMUWIN II или ToF Tool.
- с персонального компьютера, TSM (Tank Side Monitor) с программным пакетом FuelsManager.

Интеграция в систему через Rackbus

Micropilot S (или другие приборы) могут быть подключены к системам верхнего уровня через шлюз ZA:

- каждый прибор с протоколом HART через интерфейсный модуль FXN 672.
- также существуют шлюзы для MODBUS, FIP, PROFIBUS, INTERBUS и т.д..
- При подключении возможна как местная, так и удаленная настройка приборов.



Интеграция в Asset Management System

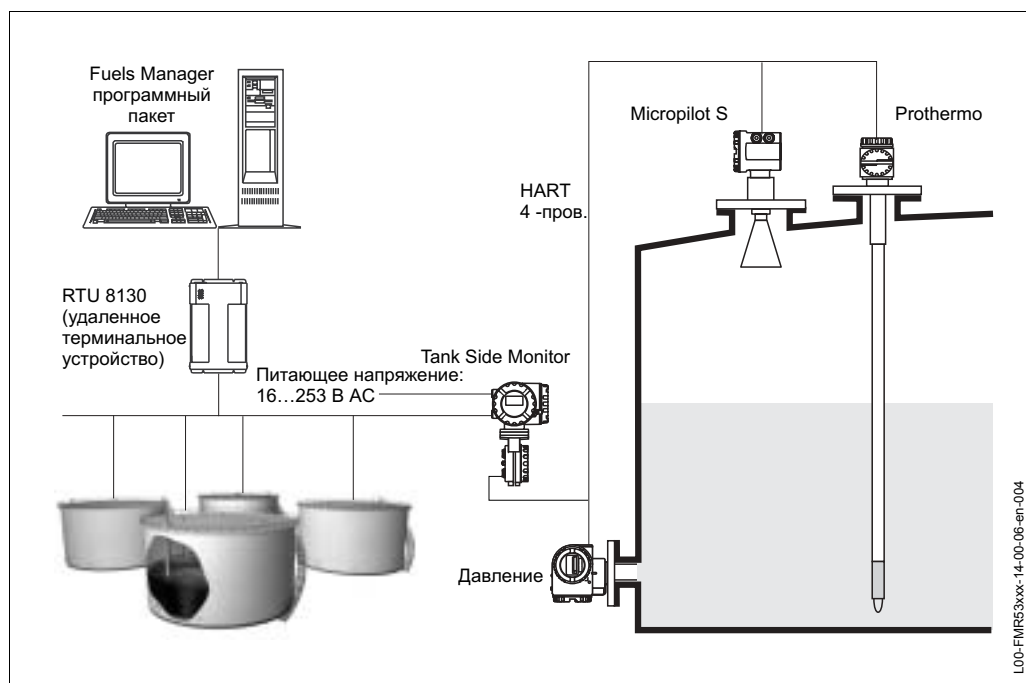
Интерфейс HART обеспечивает возможность интеграции в AMSE (Asset Management System) фирмы Emerson.

Применение для коммерческого учета

Micropilot S может применяться для коммерческого учета. Для соответствия требованиям стандартов на месте проводится тестирование системы. После успешной калибровки Micropilot S может быть опломбирован. Если Micropilot S используется для коммерческого учета, температурная компенсация может осуществляться с помощью Tank Side Monitor (TSM). Кроме того, при подключении дополнительного датчика давления, TSM позволяет рассчитывать плотность. TSM также обеспечивает питание 24 В DC для Micropilot S. К TSM протоколу HART в режиме "multidrop" может быть подключено до 6 первичных приборов.

Интеграция в системы учета

Tank Side Monitor NRF 590 фирмы Endress+Hauser обеспечивает интеграцию оборудования в парках хранения, к нему подключаются один или несколько измерительных преобразователей, например, радар, датчики средней температуры или точечные датчики температуры, зонды для определения уровня подтоварной воды и/или преобразователи давления. Разнообразие цифровых протоколов для Tank Side Monitor гарантирует стыковку, практически, с любым из существующих промышленных стандартов цифровой передачи данных в области учета в танковом хозяйстве. Аналоговые входы 4...20 мА, дискретные входы/выходы и аналоговый выход упрощают интеграцию всего оснащения танка. Применение концепции искробезопасной шины HART для измерительных преобразователей на танке резко сокращает расходы на кабель и подключение, обеспечивая одновременно максимальную безопасность, надежность и информативность.



Вход

Измеряемая переменная Измеряемой переменной является дистанция от базовой точки (см. рис. на стр.2) до отражающей поверхности (т.е. поверхности среды). Измеряемое значение и все параметры отображаются в выбранных пользователем единицах измерения.
 Уровень наполнения рассчитывается на основе введенной высоты емкости.
 Путем линеаризации уровень может быть пересчитан в другие единицы (объем, массу).
 Для компенсации нелинейных эффектов, например, деформации кровли танка, может быть введена дополнительная корректировочная таблица танка.

Диапазон измерения Диапазон измерения зависит от размера антенны, отражающей способности среды, места установки и возможных помех.
 Следующие таблицы описывают группы сред, а также достижимые диапазоны измерения в функции варианта применения и группы среды. Если диэлектрическая постоянная среды неизвестна, рекомендуется принимать в расчет группу В.

Группы продуктов	DK (εr)	Примеры
A	1.4 ... 1.9	непроводящие жидкости, например, сжиженные газы ¹⁾
B	1.9 ... 4	непроводящие жидкости, например, бензол, нефть, толуол ...
C	4 ... 10	конц. кислоты, органические растворители, эфиры, анилин, спирты, ацетон и т.п...
D	> 10	водные растворы, растворы кислот и щелочей и т.п.

1) Трактуйте аммиак NH₃ как среду группы А, т.е. всегда используйте направляющую трубу.

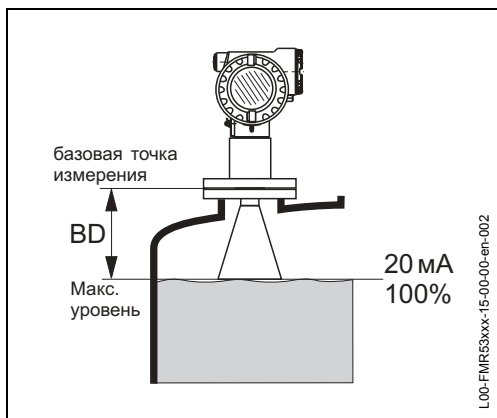
Диапазоны измерения в зависимости от типа сосуда, условий и типа среды для MicroPilot S:

Группа продукта	Направляющая труба/ байпас	Свободное пространство / танки хранения			
		Диапазон измерения		Диапазон измерения	
		FMR 532 ≥ ДУ150	FMR 530 ДУ80/100	FMR 533	FMR 530 ДУ150/200/250
A DK(εr)=1.4...1.9	38 м	20 м	—	—	—
B DK(εr)=1.9...4	38 м	20 м	40 м	ДУ150: 10 м ДУ200/250: 20 м	10 м
C DK(εr)=4...10	38 м	20 м	40 м	ДУ150: 15 м ДУ200/250: 20 м	15 м
D DK(εr)>10	38 м	20 м	40 м	ДУ150: 20 м ДУ200/250: 25 м	20 м
для коммерческого учета	20 м	—	25 м	25 м	10 м

Замечание!
 FMR 530 (ДУ 80/100) обеспечивает точность мм в диапазон до 10 м.

Мертвая зона

Мертвая зона (= BD) - это минимальная дистанция от точки начала измерения (установочного фланца) до поверхности продукта при максимальном заполнении.



Мертвая зона (BD)	Направляющая труба / байпас		Свободное пространство / танки хранения		
	FMR 532	FMR 530	FMR 533	FMR 530	FMR 531
от фланца	1 м	Длина антенны (см. стр. 25)	1 м	Длина антенны (см. стр. 25)	390/540 мм

- Замечание!
- При использовании удлинения антенны, добавьте его длину.
 - В пределах мертвой зоны надежное измерение с FMR 532/533 не гарантируется.

Выход

Выходной сигнал

- 4...20 мА с протоколом HART:
для данной версии возможна работа через ПК с программой ToF Tool или Commwin II.
Прибор поддерживает как одно-, так и многоточечный режим работы по HART.

Сигнал при аварии

Информация об аварии может быть доступна через разные интерфейсы:

- Местный дисплей:
 - Символ ошибки (см. стр. 34))
 - Текстовое сообщение на дисплее
 - Светодиодный индикатор: постоянное свечение красного - авария, мигание красного - предупреждение
- Токовый выход

Гальваническая изоляция

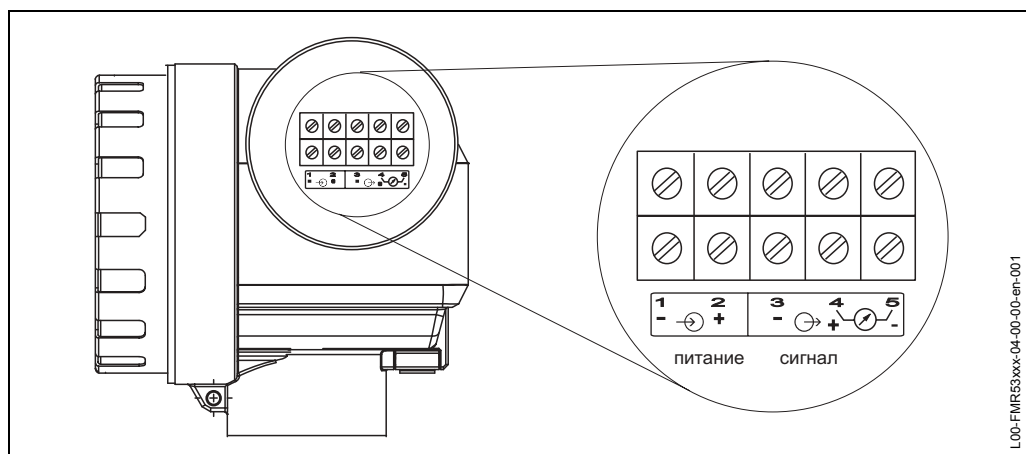
500 В по отношению к заземлению.
500 В между линиями питания и сигнальными линиями.

Электрическое подключение

Электрическое подключение

Отделение подключения

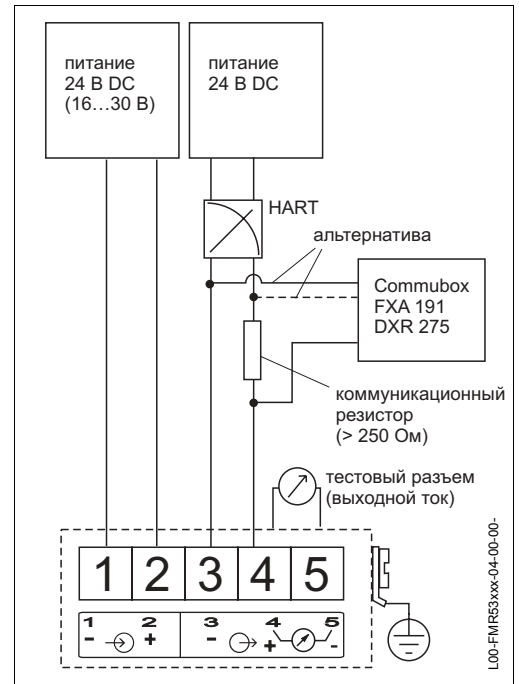
Корпус имеет отдельное отделение подключения.



Подключение 4...20 мА с протоколом HART

2-проводной кабель (сечение жил 0,5...2,5 мм) подключается к клеммам отделения подключения.

Для подключения рекомендуется применять 2-жильную экранированную витую пару. Электронная схема прибора включает цепи защиты от обратной полярности, ВЧ-помех и пиков напряжения (см. T1 241F "Основы испытаний ЭМС").



Нагрузка HART Минимальная нагрузка при передаче данных по протоколу HART составляет 250 Ом □

Вход кабеля Кабельный ввод: M20x1.5 или Pg13.5
Вход под кабель: G ½ или ½ NPT

Питающее напряжение Напряжение постоянного тока: 16...36 В

Коммуникация		Напряжение на клеммах	минимум	максимум
Питающее напряжение	Станд.	U (20 мА) =	16 В	36 В
	Ex	U (20 мА) =	16 В	30 В
Сигнал	Ex	U (4 мА) =	11.5 В	30 В
		U (20 мА) =	11.5 В	30 В

Потребляемая мощность Макс. 330 мВт при 16 В, макс. 500 мВт при 24 В, макс. 600 мВт при 30 В.

Потребляемый ток Макс. 21 мА (50 мА пусковой ток).

Питающее напряжение Для одиночной установки рекомендуется применение E+H RN 221 N.

мм точность Для измерений с мм точностью измеряемое значение должно передаваться с помощью протокола HART для обеспечения необходимого разрешения.

- Защита от перегрузок**
- Уровнемер FMR 53x оснащен внутренней защитой от перенапряжения (электрод 600 Vrms). Для обеспечения выравнивания потенциалов соедините металлический корпус MicroPilot FMR 53x со стенкой емкости электрическим проводником.
 - Установка с дополнительным предохранителем HAW 262Z (см. XA 081F-A "Safety instructions for electrical apparatus certified for use in explosion-hazardous areas").
 - Присоедините внешний предохранитель и MicroPilot FMR 53x к местной системе выравнивания потенциалов.
 - Потенциалы должны быть выровнены как во взрывоопасной области, так и вне ее.
 - Длина кабеля, соединяющего предохранитель и MicroPilot FMR 53x не более 1 м;
 - Кабель должен быть защищен, например, иметь армированную оболочку.

Эксплуатационные характеристики

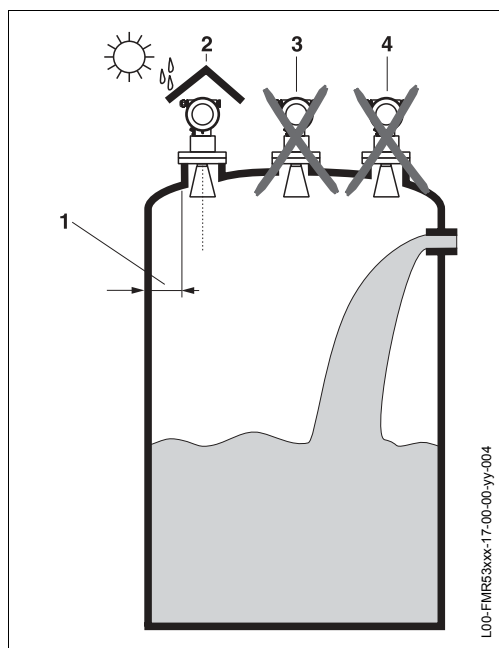
Замечание	Характеристики прибора, касающиеся применений коммерческого учета, соответствуют стандартам OIML R85. Условия эксплуатации см. стр. 22.
Базовые условия	Согласно OIML R85: <ul style="list-style-type: none"> • Температура = $-25...+55$ °C • Атмосферное давление • Относительная влажность воздуха = $65\% \pm 15\%$ • Свойства среды: среда с хорошей отражающей способностью и спокойной поверхностью. • Диаметр танка: луч радара касается стенки танка только с одной стороны. • На пути луча отсутствуют серьезные помехи.
Максимальная погрешность измерения	Абсолютная погрешность: ± 1 мм
Подтверждение точности	Точность измерения каждого Micropilot S устанавливается калибровочным протоколом, содержащим запись абсолютной и относительной погрешности по 10 эквидистантным точкам в ходе финальной калибровки. В качестве образцового средства измерения используется лазерный интерферометр (Jenaer Messtechnik ZLM 500) с абсолютной погрешностью 0.1 мм. Каждый Micropilot S поставляется с сертификатом PTB и NMI. По заказу возможна первичная верификация для коммерческого учета для всех радаров FMR 53x.
Максимальная скорость наполнения танка	При первом прохождении диапазона измерения: 100 мм/мин., далее - не ограничивается.
Повторяемость	0.3 мм
Гистерезис	0.3 мм
Линейность	не хуже 0.02 % или 2 мм
Разрешение	Цифровой / аналоговый: 0.1 мм / 0.03 % диапазона измерения
Время установки	В среднем 15 с
Стабильность	Дрейф в пределах заданной точности The long-term drift is within the specified accuracy.
Влияние внешней температуры	± 1 мм в диапазоне $-25...+55$ °C
Защита программного обеспечения	Программное обеспечение, применяемое в радаров FMR 53x, удовлетворяет требованиям OIML R85. Это, в частности, включает: <ul style="list-style-type: none"> • циклический тест данных на совместимость • энергонезависимую память • сегментное хранение данных <p>Micropilot S постоянно отслеживает соответствие требованиям точности для коммерческого учета согласно OIML R85. Если точность не может быть обеспечена, на местном дисплее и через цифровой интерфейс отображается соответствующее сообщение об аварии (см. стр. 34).</p>

Условия эксплуатации / Установка

Инструкции по установке

Ориентация

- Рекомендуемое расстояние (1) стенка - наружный край патрубка: минимум 30 см.
- Не допускается установка в центре (3), помехи могут вызвать потерю сигнала.
- Не устанавливайте прибор над потоком среды (4).
- Для защиты прибора от прямых солнечных лучей и дождя рекомендуется использовать кожух (2) (см »Принадлежности« на стр. 46).



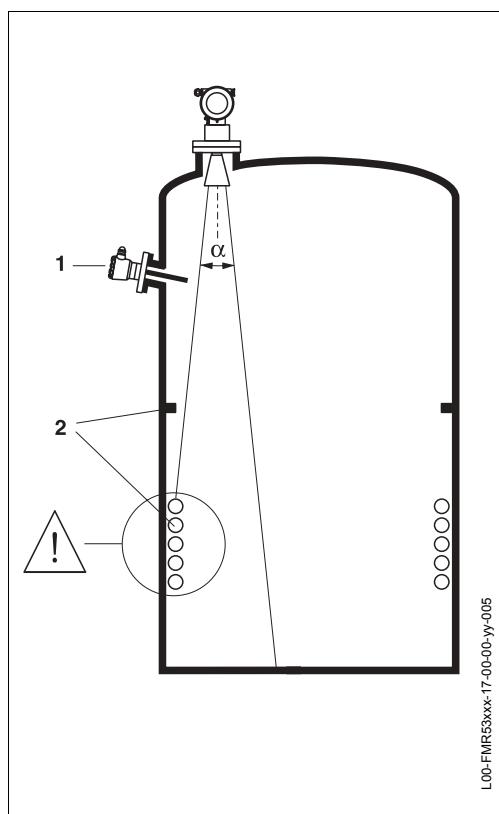
L00-FMR53xx-17-00-00-yu-004

Оборудование емкостей

- Избегайте установки различных устройств (1), например, датчиков предельного уровня, датчиков температуры и т.п. на пути луча.
- Симметрично установленные фитинги (2), например, вакуумные кольца, катушки подогрева, перегородки и т.п., также могут создавать помехи для измерения.

Пути оптимизации

- Размер антенны: больше антенна, меньше угол распространения луча, меньше паразитных эхо-сигналов.
- Функция "сканирования" емкости: подавление электроникой паразитных эхо-сигналов.
- Оптимальная ориентация антенны
- Для исключения помех может использоваться направляющая труба. Для установки в направляющей трубе ДУ 150 и более рекомендуется FMR 532 с планарной антенной..



L00-FMR53xx-17-00-00-yu-005

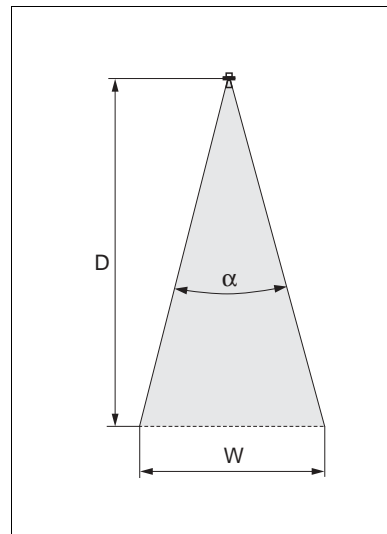
Для дополнительной информации обращайтесь к представителю Endress+Hauser.

Угол распространения луча

Угол распространения луча, определяется как угол α , где плотность энергии, излучаемой радаром, достигает половины максимальной плотности энергии (ширина 3dB). Микроволны излучаются также и в других направлениях и могут отражаться от внутренних конструкций. Диаметр "пятна" луча **W** зависит от типа антенны (угла луча α) и измеряемой дистанции **D**:

Размер антенны	FMR 530			FMR 531 стержневая	FMR 533 параболич.
	ДУ150	ДУ200	ДУ250		
Угол луча α	23°	19°	15°	30°	7°

Измеряемая дистанция (D)	Диаметр "пятна" луча (W)				
	ДУ150	ДУ200	ДУ250	стержневая	параболич.
3 м	1.22 м	1.00 м	0.79 м	1.61 м	0.37 м
6 м	2.44 м	2.01 м	1.58 м	3.22 м	0.73 м
9 м	3.66 м	3.01 м	2.37 м	4.83 м	1.10 м
12 м	4.88 м	4.02 м	3.13 м	6.43 м	1.47 м
15 м	6.10 м	5.02 м	3.95 м	8.04 м	1.83 м
20 м	8.14 м	6.69 м	5.27 м	10.72 м	2.45 м
25 м	10.17 м	8.37 м	6.58 м	—	3.06 м
38 м	—	—	—	—	4.65 м
40 м	—	—	—	—	4.89 м



Замечание!

Micropilot S FMR 532 применяется только для измерений в направляющих трубах!

Патрубки для ручных мер См. »Замечания по установке« на стр. 30.

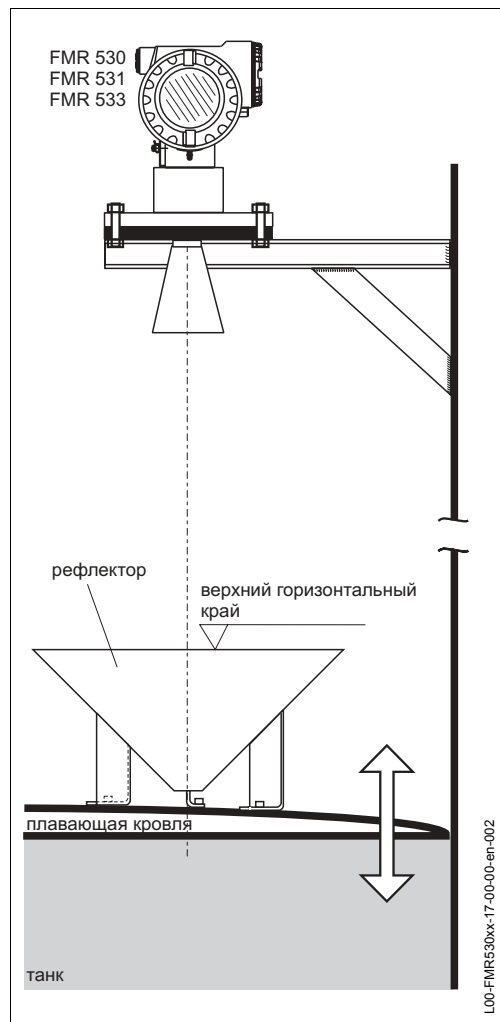
Применение рефлектора Для высокоточных измерений не рекомендуется использовать плавающую кровлю. В этом случае можно применять специальный рефлектор (не для FMR 532 с планарной антенной!). См. »Замечания по установке« на стр. 31

Оптимальная позиция монтажа

Установите рефлектор на плавающей кровле:

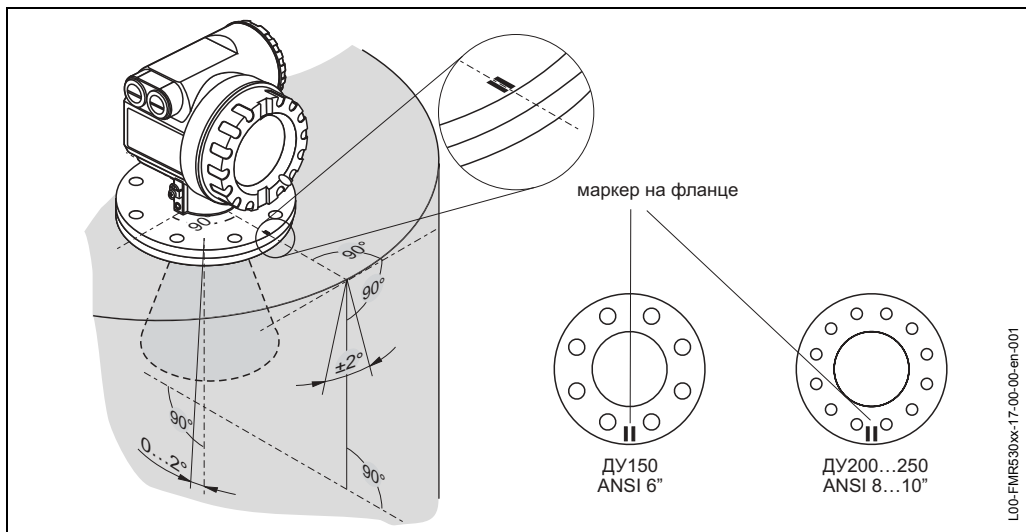
- Верхний край рефлектора должен быть выровнен по горизонтали.
- При наклонной поверхности кровли (например для куполообразной кровле) опоры рефлектора должны быть соответствующим образом удлинены.

Обращайтесь к представителю Endress+Hauser за дополнительной информацией.



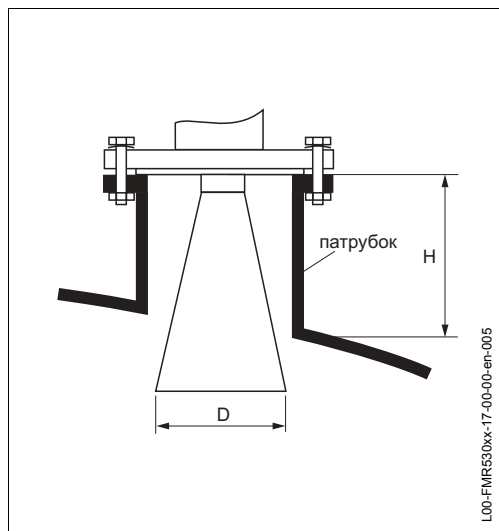
**Установка в танке
(свободное пространство)
FMR 530**

Оптимальная позиция монтажа



Стандартная установка

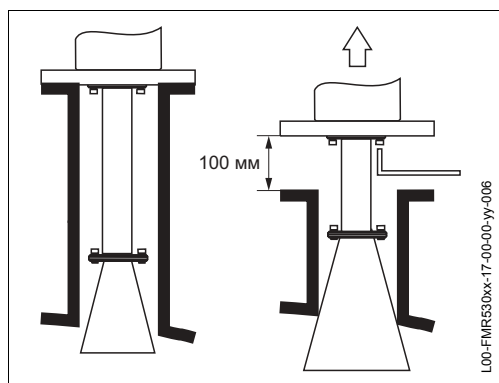
- Соблюдайте инструкции на стр. 13.
- Установите маркер напротив стенки танка.
- Маркер всегда находится посередине между двумя отверстиями во фланце.
- Не допускается установка прибора с наклоном в сторону стенки танка
- После установки корпус может быть повернут на 350° для облегчения доступа к дисплею и клеммной группе.
- Рупорная антенна должна выступать за край установочного патрубка, возможно использование удлинителя FAR10.
- Ориентируйте антенну вертикально.
Внимание!
Не направляйте луч радара на стенку танка (см. рис.)



Размер антенны	150 мм	200 мм	250 мм
D [мм]	146	191	241
H [мм]	<205	<290	<380

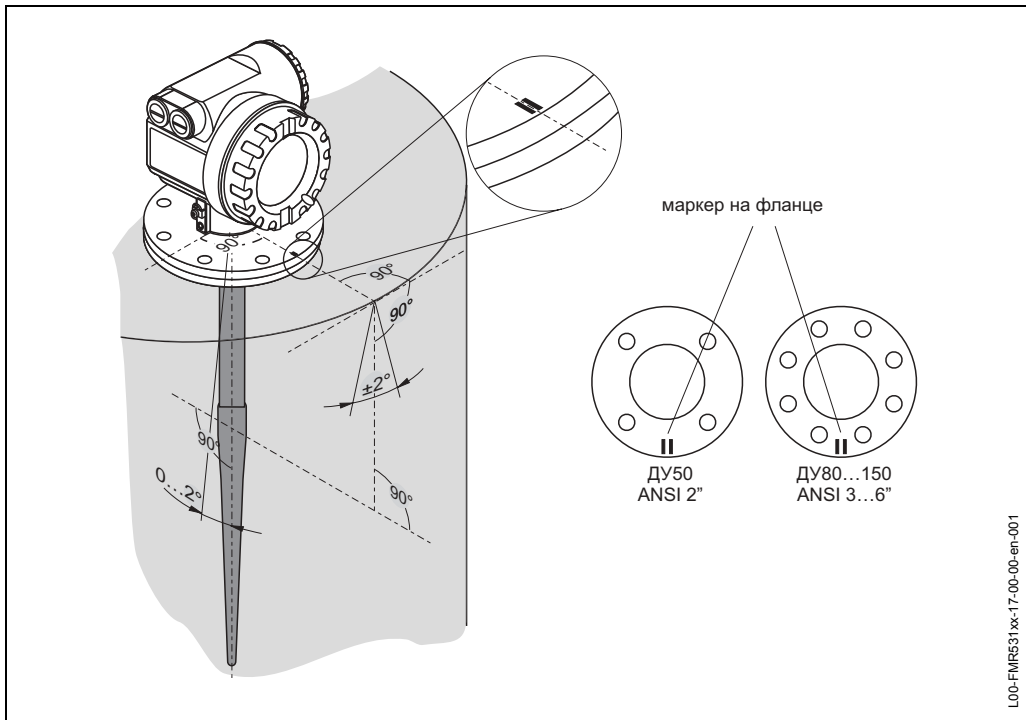
Удлинение FAR 10

- Для установки в высоких патрубках используйте удлинение антенны.
- Если диаметр рупорной антенны больше внутреннего диаметра установочного патрубка, антенна вместе с удлинением устанавливается изнутри емкости. Приподняв прибор, затяните затем снаружи крепежные винты. Удлинение антенны выбирается таким образом, чтобы прибор можно было приподнять не менее чем на 100 мм



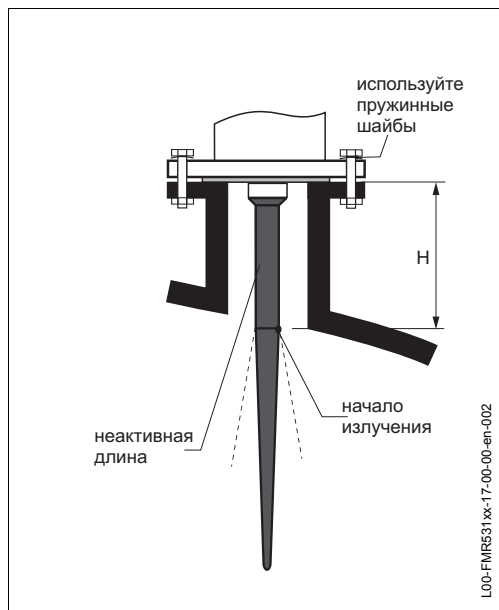
**Установка в танке
(свободное пространство)
FMR 531**

Оптимальная позиция монтажа



Стандартная установка

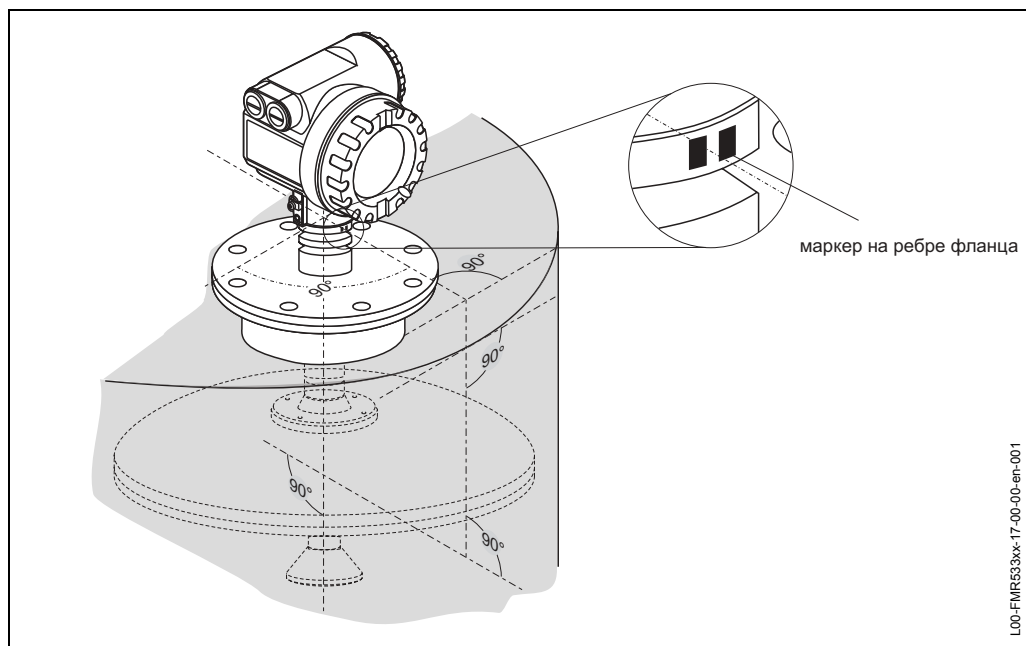
- Соблюдайте инструкции на стр. 13.
- Установите маркер напротив стенки танка.
- Маркер всегда находится посередине между двумя отверстиями во фланце.
- После установки корпус может быть повернут на 350° для облегчения доступа к дисплею и клеммной группе.
- Для уменьшения температурного влияния в сочетании с фланцем с покрытием у FMR 531 используйте пружинные шайбы
- Стержневая антенна должна выступать за нижний край установочного патрубка
- Ориентируйте антенну вертикально.
Внимание!
Не направляйте луч радара на стенку танка (см. рис.).



Длина антенны [мм]	390	540
H [мм]	< 100	< 250

**Установка в танке
(свободное пространство)
FMR 533**

Оптимальная позиция монтажа



L00-FMRS33xx-17-00-00-en-001

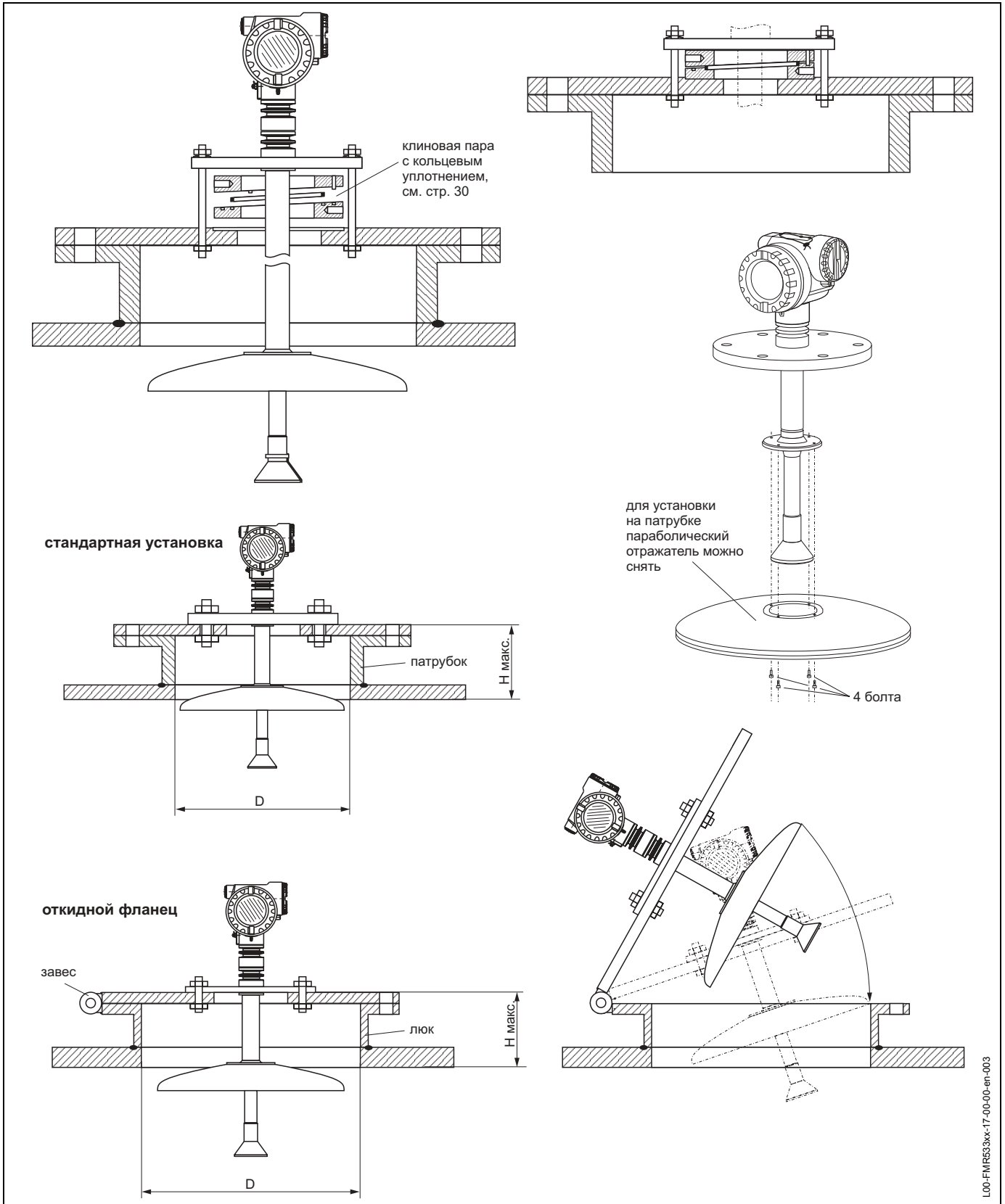
Стандартная установка

- Соблюдайте инструкции на стр. 13.
- Установите маркер напротив стенки танка.
- Маркер всегда находится посередине между двумя отверстиями во фланце.
- После установки корпус может быть повернут на 350° для облегчения доступа к дисплею и клеммной группе.
- Параболическая антенна должна выступать за нижний край установочного патрубка.
- Параболическая антенна должна быть ориентирована вертикально.

Установка на люке

Параболическая антенна может быть установлена на крышке люка. Для монтажа антенны крышка люка должна иметь диаметр D1 или D2 (см. рис. далее). Для установки антенны крышка люка должна быть открыта. Прибор устанавливается на сварной фланец с горловиной. Пожалуйста, учитывайте максимально возможную высоту установочного патрубка ($H_{max} = 200 \text{ мм}$).

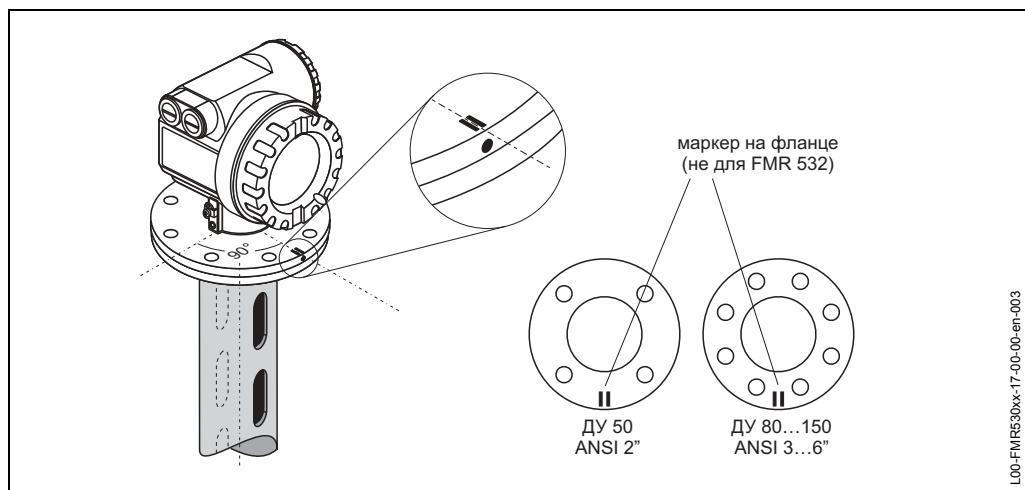
Примеры установки на крышке люка



	D (=внутр. диаметр люка)	H макс. (=макс. высота патрубка)
Стандартная установка	≥ 500 мм	200 мм
Откидной фланец	≥ 600 мм	200 мм

Установка в направляющей трубе FMR 530 / 532

Оптимальная позиция монтажа для FMR 530



Стандартная установка

- Для FMR 530 с рупорной антенной маркер устанавливается напротив окон в трубе; для FMR 532 с планарной антенной дополнительная ориентация не требуется.
- Маркер всегда находится посередине между двумя отверстиями во фланце (не для FMR 532).
- После установки корпус может быть повернут на 350° для облегчения доступа к дисплею и клеммной группе.
- Ось рупорной или планарной антенны вертикальна, маркер фланца по направлению к отверстиям в направляющей трубе
- Измерения также возможны при полностью открытом шаровом кране в трубе.

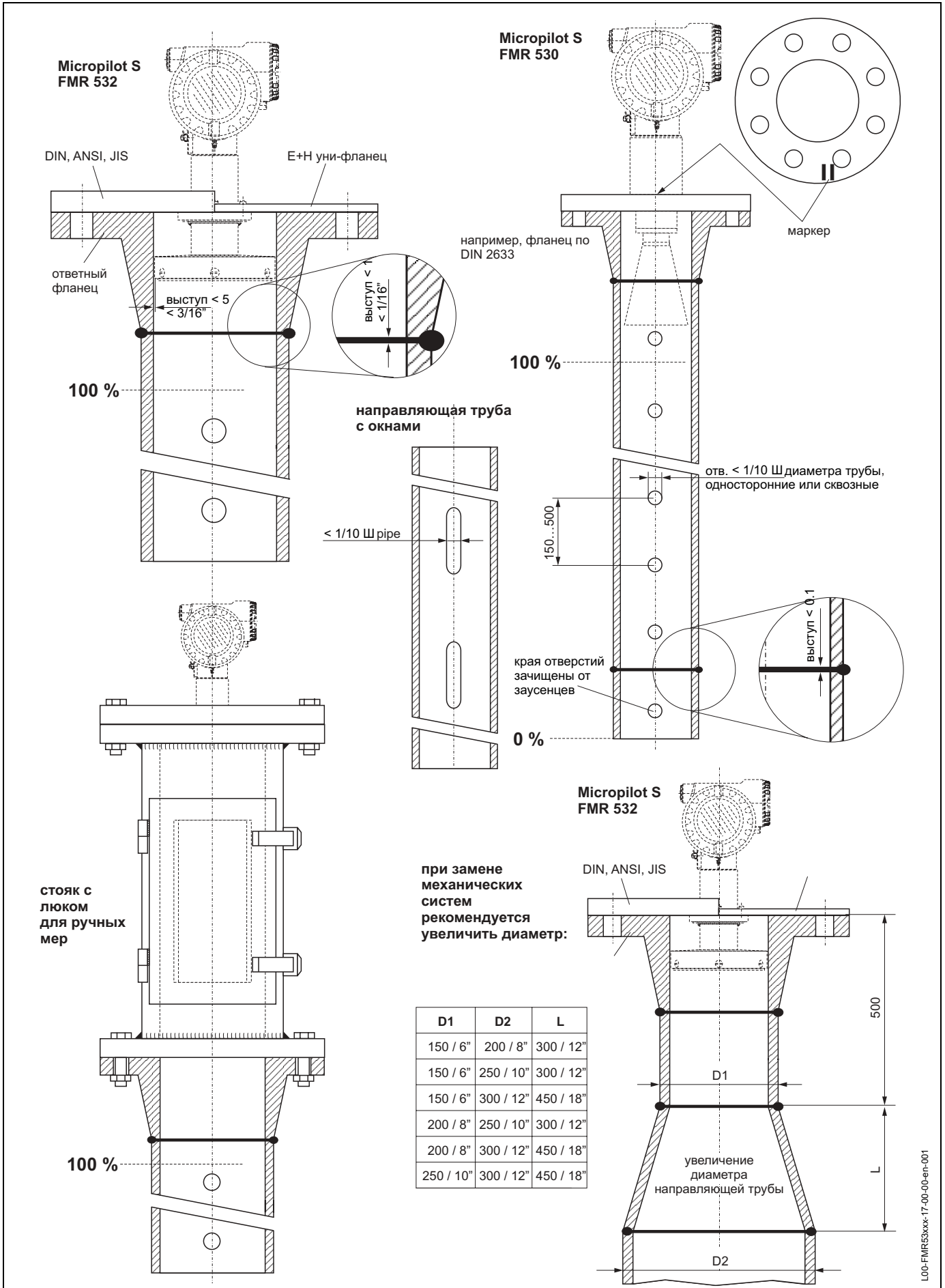
Рекомендации для направляющих труб

- Материал: металл (не эмалированный, пластмассы по запросу).
- Постоянство диаметра.
- При использовании FMR 532, по возможности, увеличьте диаметр трубы с ДУ150 до ДУ200 / ДУ200 до ДУ250 / ДУ250 до ДУ300. В этом случае до расширения трубы вверху должен быть участок мин. 0.5 м (см. рис.).
- Если верхняя часть трубы имеет достаточную длину, возможен больший шаг между диаметрами (например, ДУ150 до ДУ300) (см. табл. на стр. 19).
- Не допускаются любые прямоугольные переходы.
- Сварные швы плавные, без заусенцев, в одной плоскости с окнами.
- Разнос окон 180° (не 90°).
- Отверстия окон диаметром 1/10 диаметра трубы, зачищены от заусенцев. Расстояние и количество окон не влияют на измерение *on the measurement*.

Дополнительные замечания для рупорной антенны:

- Выбирайте возможно больший размер антенны. Для промежуточных размеров (например, 180 мм) выбирайте следующий больший размер антенны и адаптируйте ее механически. Максимальный допускаемый зазор между антенной/рупором FMR 532 и внутренней стенкой направляющей трубы составляет 5 мм.
- При наличии любых стыков, размер ступенек не более 0.1 мм в случае FMR 530 или 1 мм для FMR 532.
- Направляющая труба внутри должна иметь малую шероховатость (в среднем Rz J 30). Предпочтительно использовать цельнотянутые или параллельно сварные трубы из нержавеющей стали. Возможно использование расширений трубы с установкой фланцев или переходов. Фланец и труба должны быть соответствующим образом сцентрированы по внутренним диаметрам.
- Не допускается производить сварку насквозь трубы. Внутренняя поверхность должна оставаться гладкой. В случае неумышленного прожигания трубы при сварке, сварной шов, брызги металла и т.п. на внутренней поверхности должны быть аккуратно удалены и зачищены.
- Как правило, для малых диаметров фланец должен быть установлен таким образом, чтобы была возможность оптимально сориентировать антенну (маркер в сторону окон в трубе).
- Размеры установочных патрубков должны быть адаптированы под размеры антенн, см. стр. 25 и 32.

Примеры конструкции направляющей трубы



Рабочие условия / Окружающие условия

Диапазон окружающих температур	<p>Окружающая температура для трансмиттера:</p> <ul style="list-style-type: none"> • Стандартно: -40 °C ... +80 °C • Для калибровки по стандартам учета: -25 °C ... +60 °C <p>Функциональность ЖК- дисплея может снижаться при окружающих температурах $T_a < -20$ °C и $T_a > +60$ °C.</p> <p>При установке вне помещения для защиты от солнечных лучей должен устанавливаться защитный козырек.</p>
Температура хранения	-40 °C ... +80 °C
Климатический класс	DIN EN 60068-2-38 (тест Z/AD)
Степень защиты	<ul style="list-style-type: none"> • корпус: IP 65, NEMA 4X (открытый корпус: IP20, NEMA 1) • антенна: IP 68 (NEMA 6P)
Устойчивость к вибрации	DIN EN 60068-2-64 / IEC 68-2-64: 20...2000 Гц, 5 (м/с)/Гц
Очистка антенны	<p>В зависимости от применения на антенне могут откладываться загрязнения. Это может существенно ухудшать излучение и прием микроволн. Степень загрязнения, ведущая к погрешности, зависит от отражающих свойств среды, в основном, определяется диэлектрической постоянной ϵ_r. Если есть тенденция образования отложений среды, рекомендуется регулярно производить очистку антенны. Очистка (механическая или с подачей моющей жидкости по шлангу) должна производиться с осторожностью, чтобы исключить повреждение антенны. При использовании чистящих агентов учитывайте совместимость с материалом антенны!</p> <p>При очистке не должна превышать максимально допустимая температура у фланца.</p>
Электромагнитная совместимость	<ul style="list-style-type: none"> • Уровень помех по EN 61326; оборудование класса В. • Совместимость по EN 61326; приложение А (промышленная область, 10 В/м) и по рекомендациям Namur EMC (NE 21). • При использовании только аналогового сигнала достаточно применения обычного контрольного кабеля. При работе с цифровым сигналом (HART) применяйте экранированный контрольный кабель).
Сертификаты по коммерческому учету	Соответствие все аспектам OIML R85.

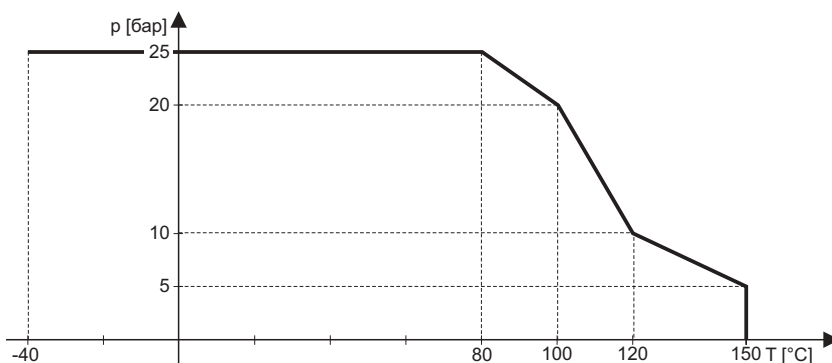
Рабочие условия / Условия процесса

Диапазон температур процесса

Антенна	Рупорная	Стержневая	Планарная	Параболич.
Диапазон температур	-40 °C...+200 °C	-40 °C...+150 °C	-40 °C...+150 °C, -20 °C...+150 °C для уплотн.FKM	-40 °C...+200 °C

Пределы давления процесса

- FMR 530: 0...40 бар (вариант исполнения 64 бар)
- FMR 531: 0...40 бар
- FMR 532: 0...25 бар



L00-FMR53xx-05-00-00-yy-002

- FMR 533: 0...16 бар

Диэлектрическая постоянная среды

- при использовании стальных направляющих труба: $\epsilon_r \geq 1.4$
- при измерении в свободном пространстве: $\epsilon_r \geq 1.9$

Смачиваемые части

FMR 530

Тип антенны / уплотнения	Среды	Излучатель	Смачиваемые части
Стандартная / Витон -20...+200 °C	непроводящие среды	PTFE	PTFE и 1.4571
Стандартная / EPDM -40...+150 °C			
Стандартная / Калрец 0...+200 °C			
Стандартная уплотнение PTFE (не смачив.) кольцо Витон, герметичн.	проводящие среды	PTFE	PTFE и 1.4571

Замечание!

Герметичное исполнение рупорной антенны (для электропроводящих сред) устойчиво к воздействию горячих паров!

FMR 531

Тип антенны / Уплотнение	Смачиваемые части
Стержневая, герметичная, антистатическая	1.4435 / SS 316 L / PTFE
Стержневая, герметичная ²⁾	1.4435 / SS 316 L / PTFE (TFM 1600)

2) Стержневая антенна с материалами по перечню FDA, белый фторопласт PTFE (TFM 1600), сертификат 3A для варианта с подключением к процессу 2" и 3" Tri-clamp

FMR 532

Тип антенны / Уплотнение	Смачиваемые части
Планарная, герметичная	1.4435 / HNBR (Гидрированная нитрит бутадиеновая резина, устойчива к воздействию NH ₃) или FKM / PTFE стекловол. ламинат
Рупорный адаптер для увеличения диаметра	1.4435

Замечание!

Планарная антенна не устойчива к воздействию горячих паров!

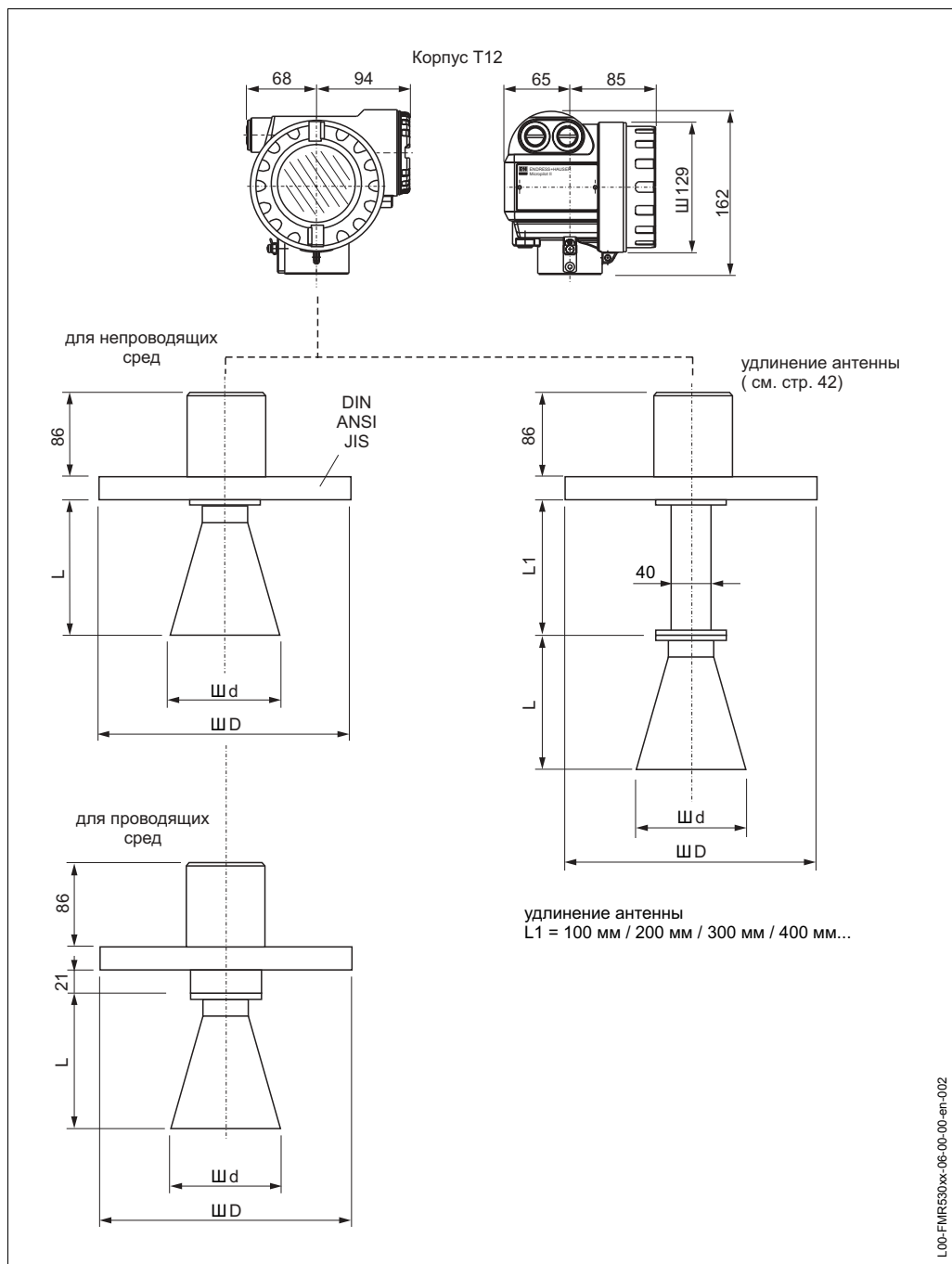
FMR 533

Тип антенны / Уплотнение	Смачиваемые части
Параболическая, герметичная	1.4435 / SS 316 L / PTFE

Механическая конструкция

Конструкция, габариты

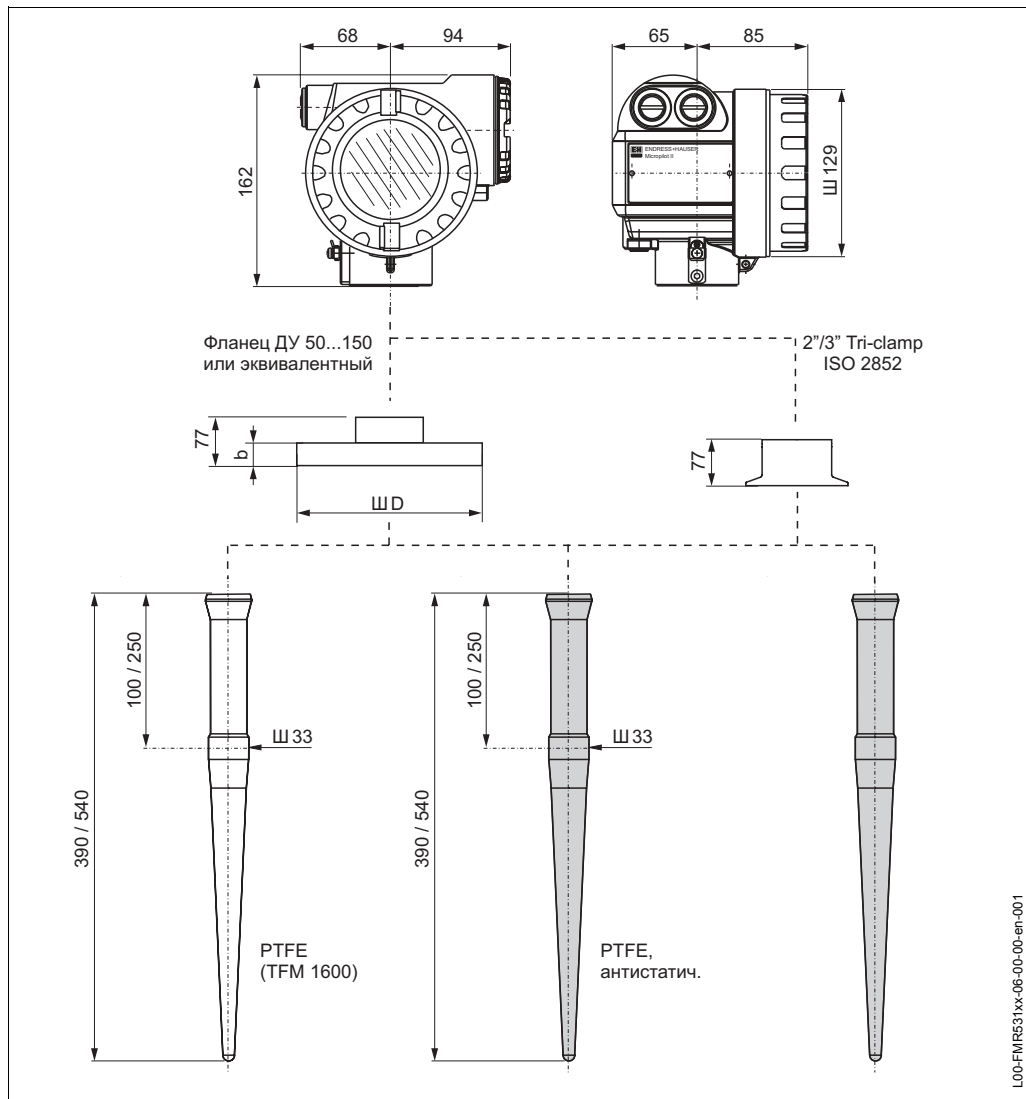
Micropilot S FMR 530 с рупорной антенной



L00-FMR530жк-06-00-00-еп-002

Тип антенны (ØD)	ДУ80 / 3"	ДУ100 / 4"	ДУ150 / 6"	ДУ200 / 8"	ДУ250 / 10"
d [мм]	76	96	146	191	241
L [мм]	74	119	204	289	379
фланец (DIN, ANSI, JIS)	ДУ80 / 3"	ДУ100 / 4"	ДУ150 / 6"	ДУ200 / 8"	ДУ250 / 10"

Micropilot S FMR 531 со стержневой антенной



Фланец по DIN 2526, для РУ 16 (для РУ 40)

Фланец	ДУ50	ДУ80	ДУ100	ДУ150
b [мм]	20	20 (24)	20	22
D [мм]	200	200	220	285

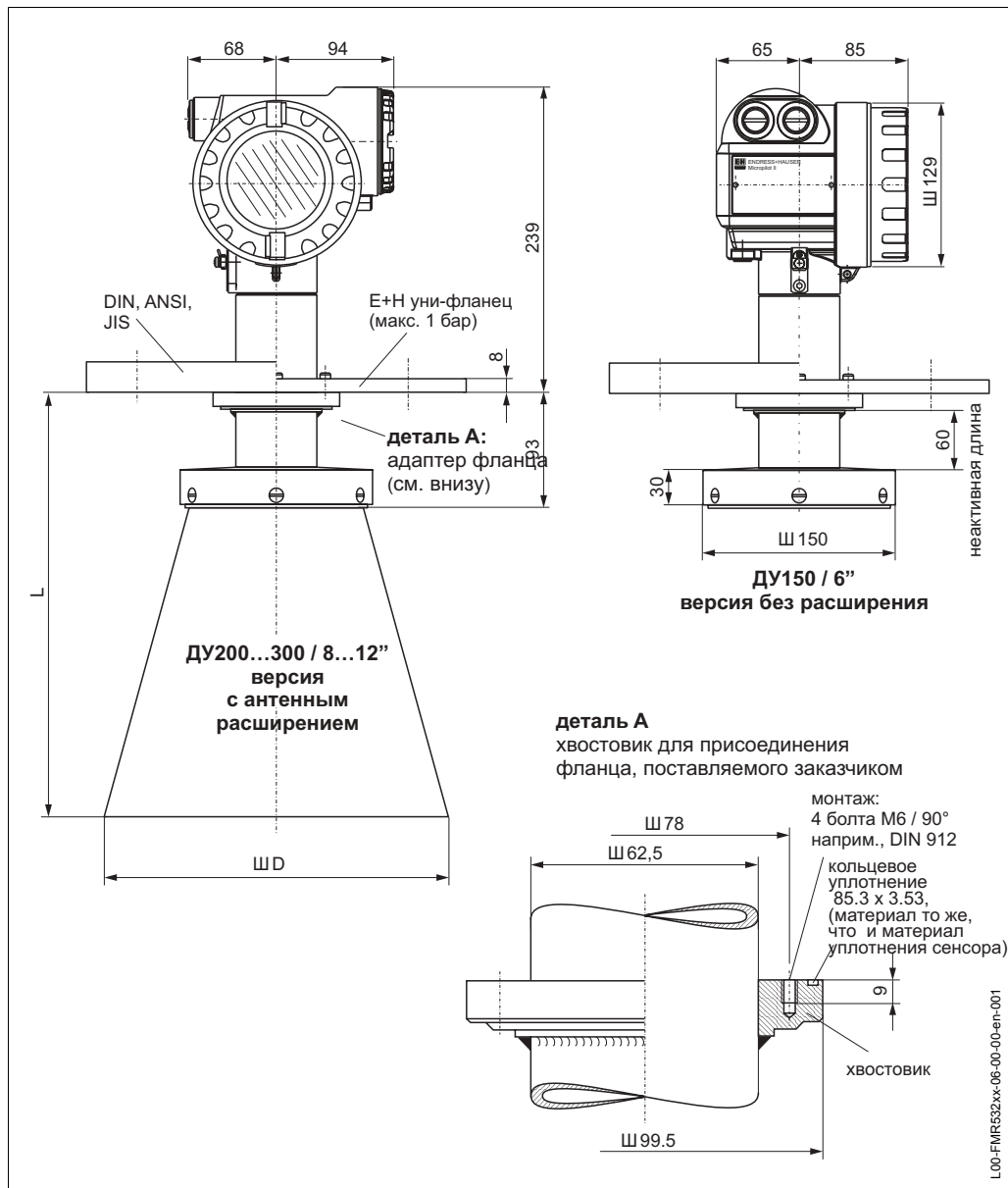
Фланец по ANSI B16.5, для 150 lbs (для 300 lbs)

Фланец	ANSI 2"	ANSI 3"	ANSI 4"	ANSI 6"
b [мм]	19.1	23.9 (28.4)	23.9	25.4
D [мм]	152.4	190.5 (209.5)	228.6	279.4

Фланец по JIS B2210, для 10K

Фланец	ДУ50	ДУ80	ДУ100	ДУ150
b [мм]	16	18	18	22
D [мм]	155	185	210	280

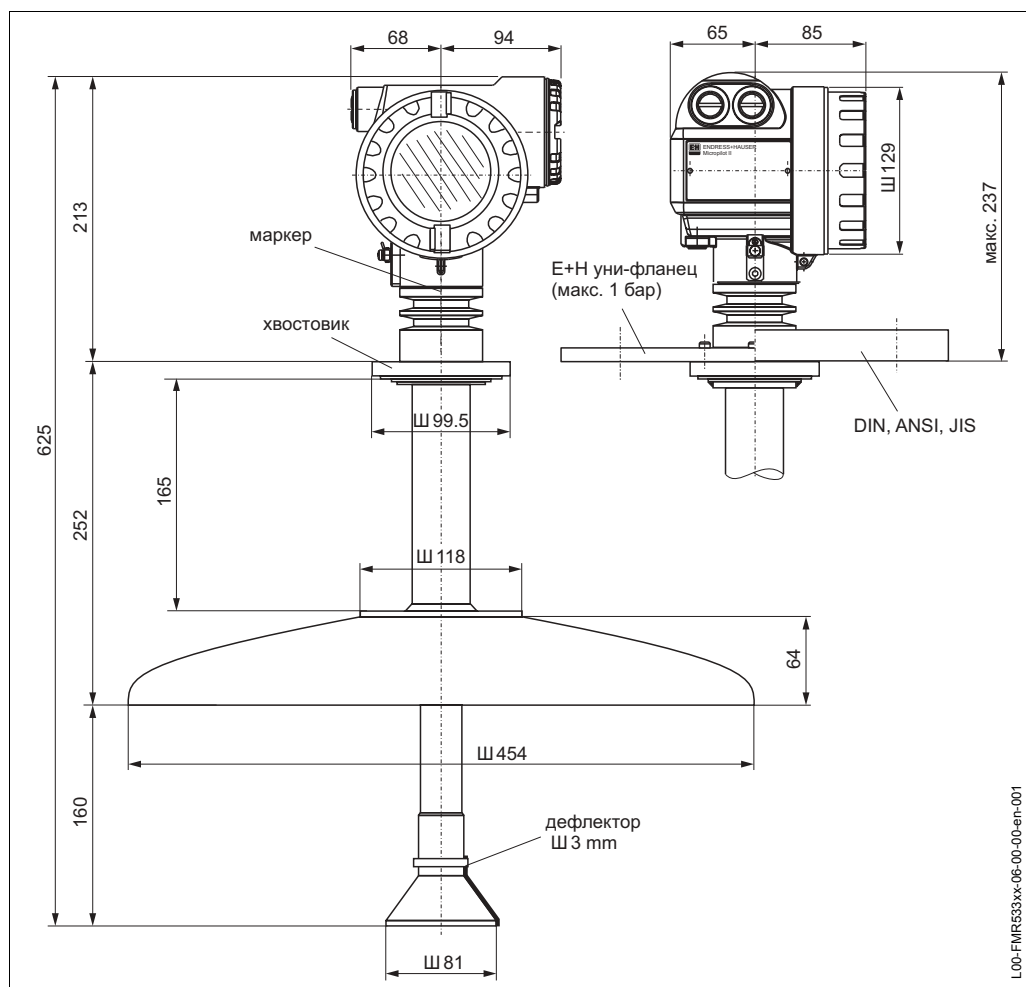
Micropilot S FMR 532 с планарной антенной



Версия антенны	ДУ150 / 6"	ДУ200 / 8"	ДУ250 / 10"	ДУ300 / 12"
L [мм]	93	337	490	517
Ø D [мм]	без рупора	190	240	290

Замечание!
 Неактивная длина 60 мм устраняет влияние конденсации на характеристики антенны.
 Существуют также специальные варианты исполнения с большей неактивной длиной.

Micropilot S FMR 533 с параболической антенной



Вес

Micropilot S	FMR 530	FMR 531	FMR 532	FMR 533
Вес	6 кг + вес фланца ³⁾	4 кг + вес фланца ³⁾	6.5 кг + вес фланца ³⁾	7.2 кг + вес фланца ³⁾

3) Вес фланца по спецификации.

Корпус

- Типы корпусов:
 - корпус T12: изолированное отделение подключения
- Материал: алюминий с покрытием
- Окно крышки: стекло
- Кабельные вводы: M20x1.5; Pg 13.5 (включая кабельный ввод); 3/4 NPT; G 3/4 внутренняя резьба

Подключение к процессу

См. »Информация по заказу« на стр. 39 - 45
Все подключения к процессу с герметичным фидером, для предотвращения любой утечки газа во внутрь корпуса.

Уплотнение

См. »Информация по заказу« на стр. 39 - 45

Антенна

См. »Информация по заказу« на стр. 39 - 45

Шильда / шильда для применений учета

В дополнение к стандартной шильде, прибор имеет шильду, где указаны следующие параметры для коммерческого учета:

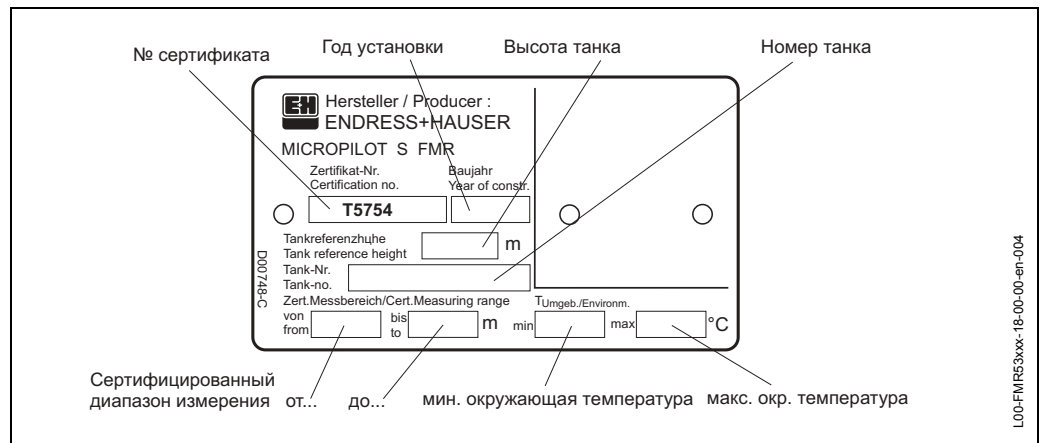
- производитель
- тип прибора
- маркировка сертификата коммерческого учета
 РТВ : „Z“ с номером сертификата и выдавшим органом, 4-значный номер сертификата находится в верхней части „Z“, в нижней части - год и месяц сертификата.
 NMi : поле для 5-значного номера сертификата
- год производства
- место для идентификационного номера танка
- указание диапазона измерения
- указание диапазона окружающих температур для соответствия стандартам учета

В соответствии со стандартами учета требуются также следующие отметки. Они приведены на стандартной шильде и здесь не дублируются:

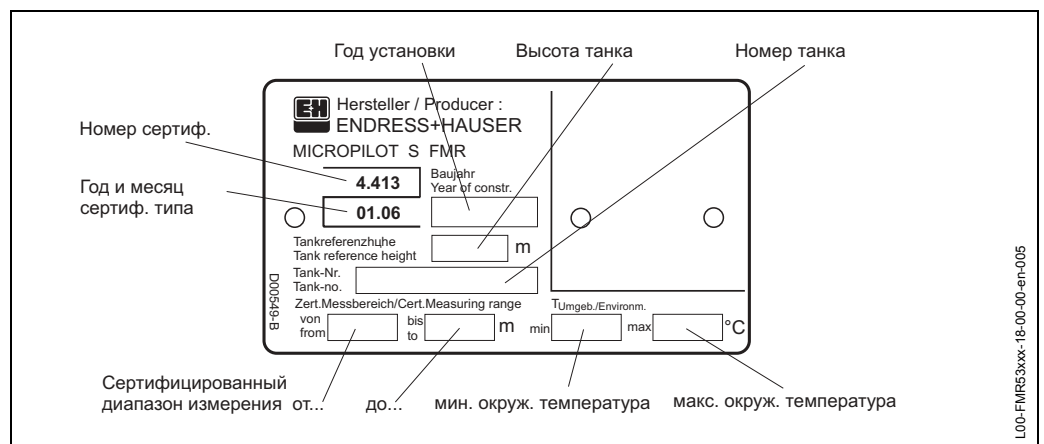
- дата производства
- лицо, проводившее тестирование

Шильда для коммерческого учета может быть опломбирована. Кроме того, она может быть заказана как запасные части. Отделение электроники блокируется переключателем защиты от записи. Шильды NMI и РТВ приведены на рис:

NMi шильда (пример)



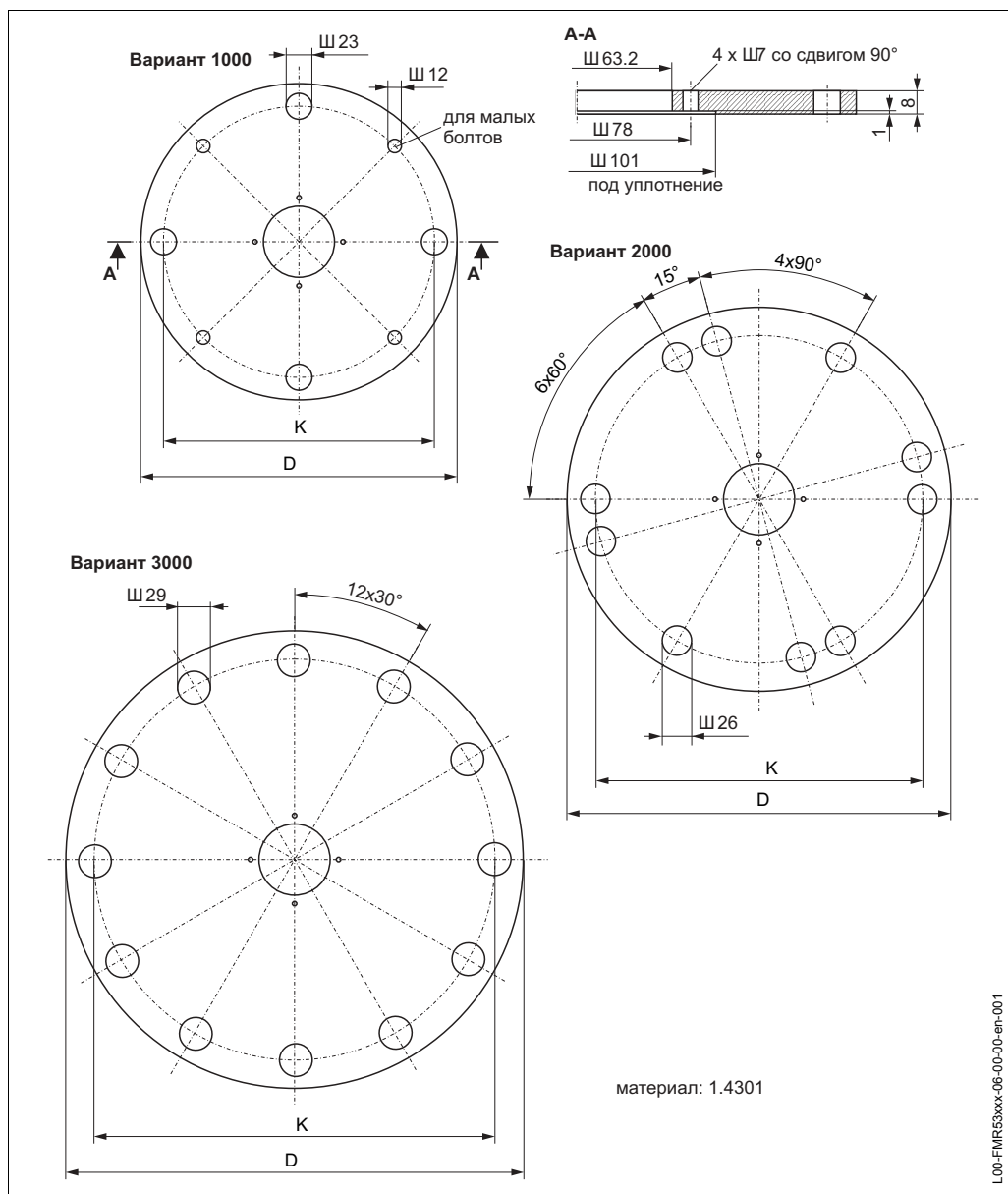
РТВ шильда (пример)



Е+Н уни-фланец

Замечания по установке

Е+Н уни-фланцы разработаны для установки для применений с давлением до 1 бар абс. Допускается небольшое избыточное давление, обусловленное работой дыхательных клапанов. Количество болтов.



Версия	Совместимость	D [мм]	K [мм]	Обозначение
1000	ДУ150 РУ1 ANSI 6" 14,5lbs JIS 1K 150	280	240	942455-3001
2000	ДУ200 РУ1 ANSI 8" 14,5lbs JIS 1K 200	340	294,5	942455-3002
3000	ДУ250 РУ1 ANSI 10" 14,5lbs JIS 1K 250	405	358	942455-3003
4000	ДУ300 РУ16 ANSI 12" 150lbs JIS 10K 300	482	410 (для DIN) 431,8 (для ANSI) 400 (для JIS) 404,5 (для DIN + JIS)	942455-3004

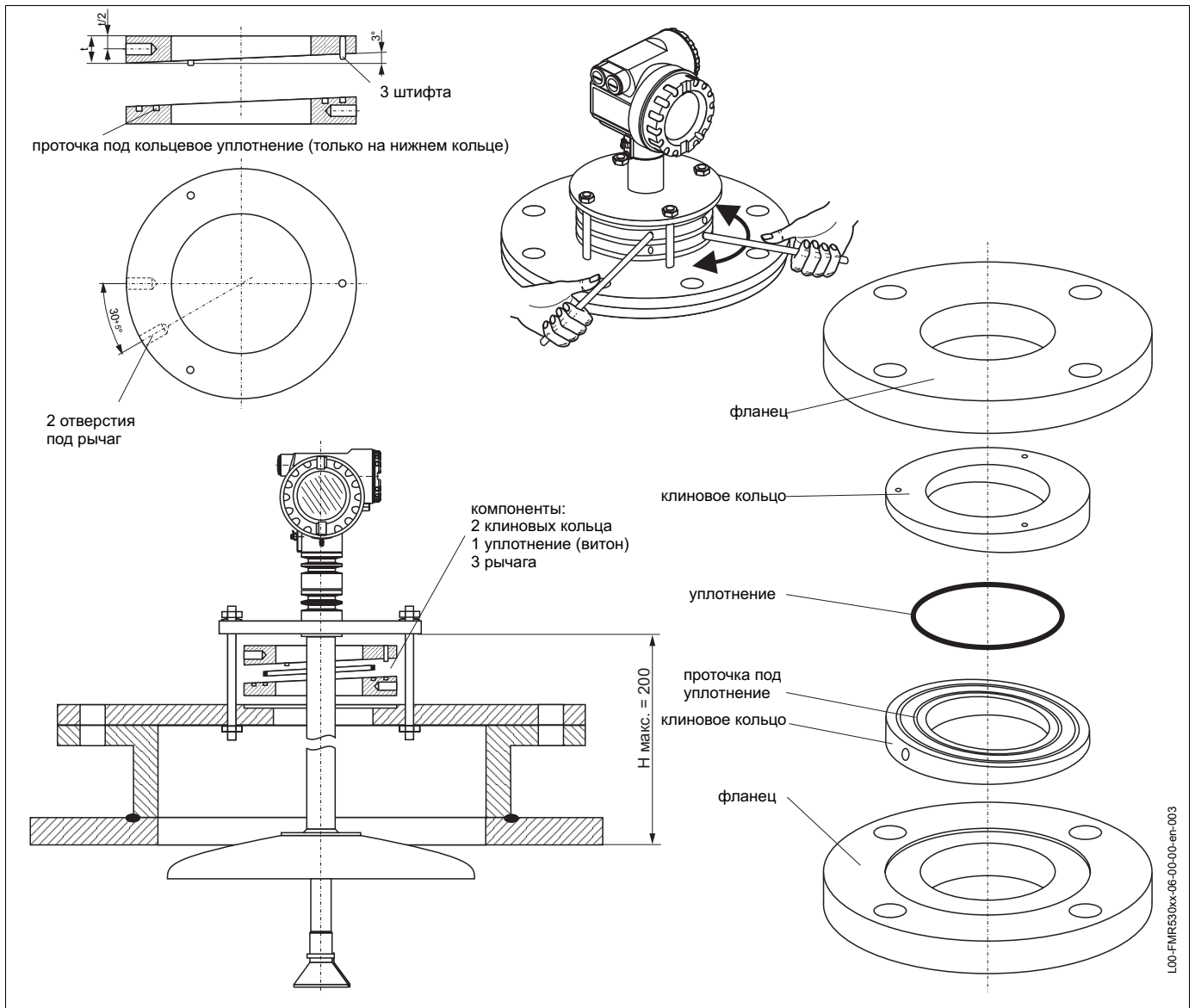
Клиновая пара

Замечания по установке

Клиновая пара позволяет регулировать наклон при установке до 6°. Это требуется, чтобы направить ось антенны таким образом, чтобы луч радара не касался стенки танка.

Замечание!

Клиновая пара не входит в стандартный комплект радара.



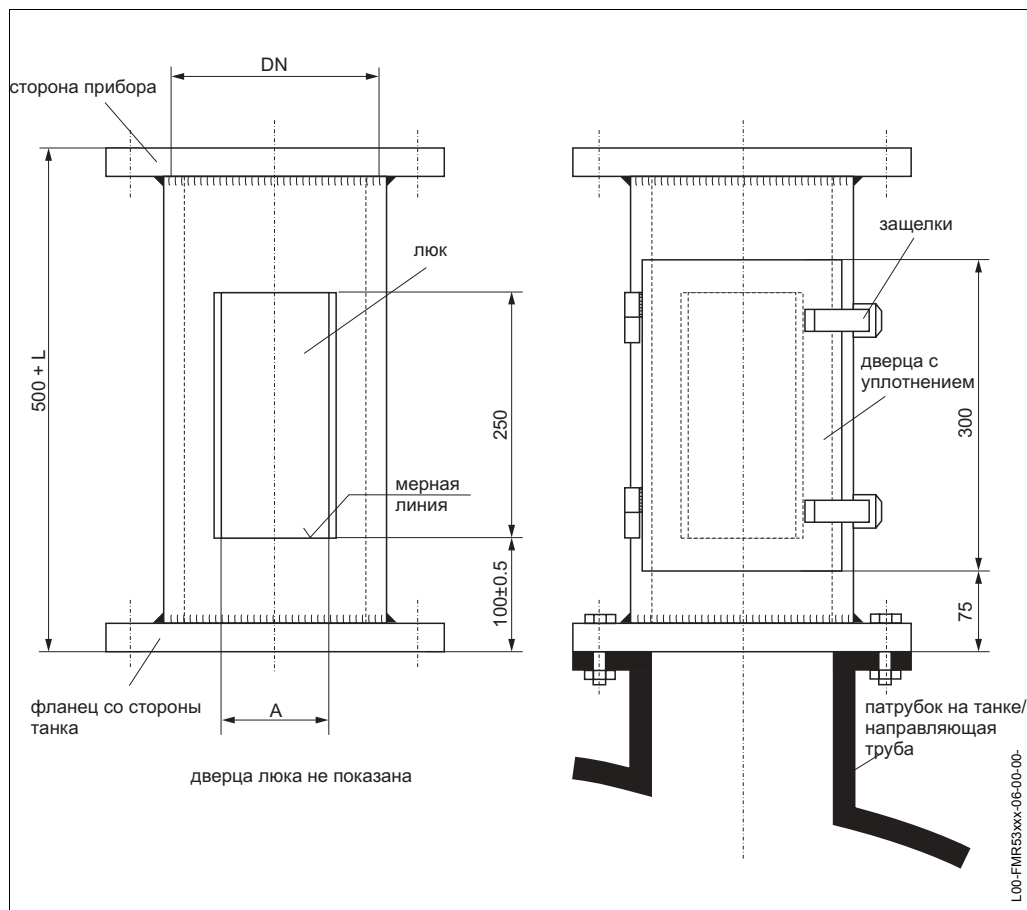
**Варианты установки
Micropilot S
FMR 530/532**

Замечания по установке

Для очистки и контроля, а также для работы с ручными метрштоками, рекомендуется устройство специального стояка с люком. При этом легко контролировать состояние антенны и применять ручные метрштоки или рулетки без снятия радара. Нижний край окна люка стояка является базовой точкой измерения. Данная конструкция может применяться только при эксплуатации без давления.

Замечание!

Стояк с люком не входит в стандартный комплект радара.



Фланец	ДУ150	ДУ200	ДУ250/300
РУ [бар] ⁴⁾	16	16	16
A [мм]	110	140	170
L [мм]	—	300	450

Фланец	ANSI 6"	ANSI 8"	ANSI 10"
РУ [lbs] ⁴⁾	150	150	150
A [мм]	110	140	170
L [мм]	—	300	450

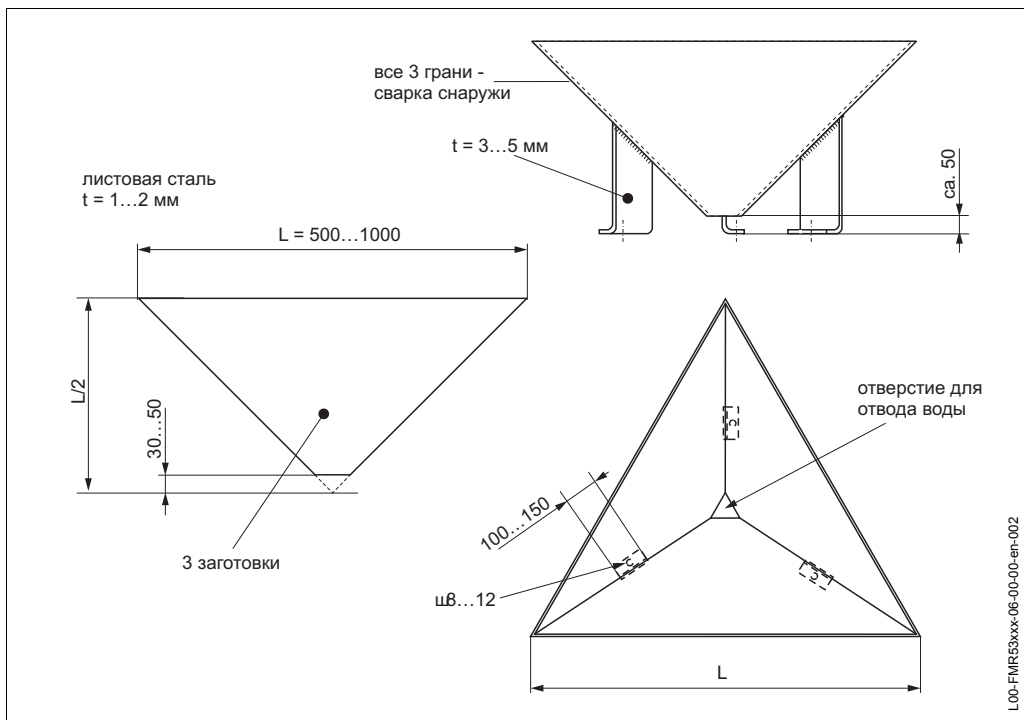
- 4) Размеры адаптированные к стандартным. Только для применения без избыточного давления, толщина фланца может быть уменьшена (например, 8 мм).

Рефлектор

Замечания по установке

Замечание!

Рефлектор не входит в стандартный комплект радара.



Интерфейс пользователя

Концепция управления

Измеряемые значения и параметры конфигурации Micropilot отображаются на местном 4-строчном алфавитно-цифровом дисплее. Диалоговое меню настройки со встроенной функцией помощи обеспечивает простоту и удобство настройки.

Для отображения на дисплее может быть выбран один из 6 языков (английский, немецкий, французский, итальянский, голландский и испанский). При первом включении автоматически запрашиваются желаемые единицы измерения / язык отображения.

Для удаленной настройки, включая документирование измерительной точки, углубленный анализ функций, применяется программное обеспечение ToF Tool.

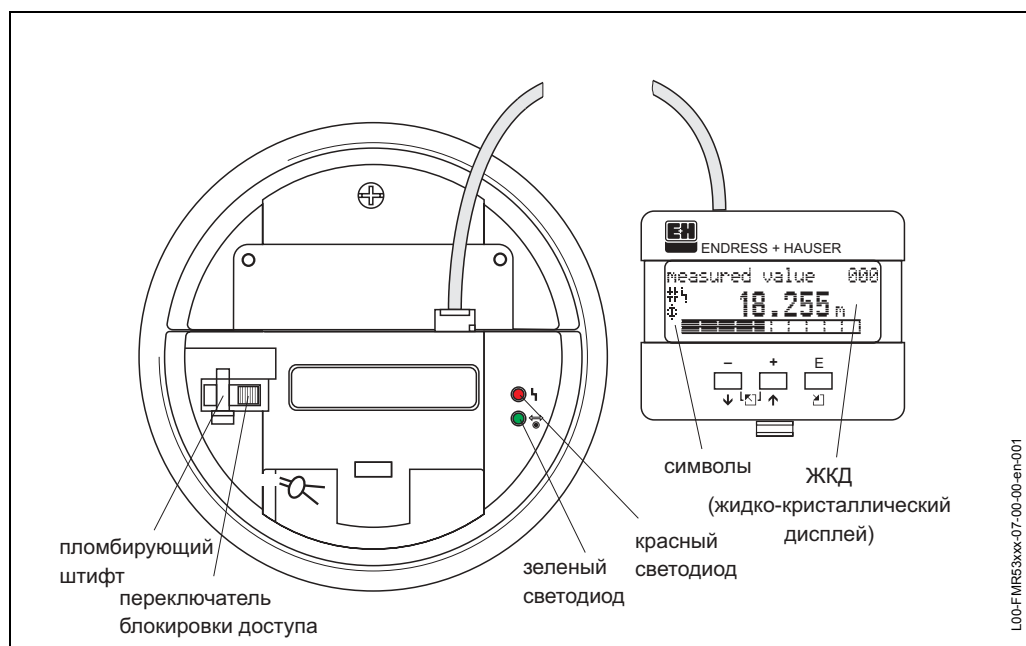
Доступ к электронике и блокирование параметров настройки прибора осуществляется при помощи специального переключателя.

Для применений коммерческого учета этот переключатель может быть опломбирован.

Элементы дисплея

Жидко-кристаллический дисплей (ЖКД):

Четыре строки по 20 символов каждая. Настраиваемая контрастность отображения.



Символ	Значение
	СИМВОЛ АВАРИИ Символ появляется на дисплее, если имеет место аварийная работа прибора. Мигание символа означает предупреждение.
	СИМВОЛ КЛЮЧА Символ отображается, если доступ к изменению параметров прибора закрыт.
	СИМВОЛ ПЕРЕДАЧИ ДАННЫХ Символ появляется, когда происходит цифровая передача данных, например, через HART, PROFIBUS-PA или Foundation Fieldbus.
	Нарушение условий соответствия коммерческому учету Если прибор не опломбирован или не может быть гарантировано соответствие требованиям учета, на дисплее отображается данный символ.

Светодиоды:

Позади ЖКД находятся два светодиода - зеленый и красный.

Светодиод	Значение
красный постоянно светится	Авария
красный мигает	Предупреждение
красный не светится	Без аварии
зеленый светится постоянно	Работа
зеленый мигает	Обмен данными с внешним устройством

Элементы управления

Элементы управления находятся внутри корпуса и доступны после снятия крышки.

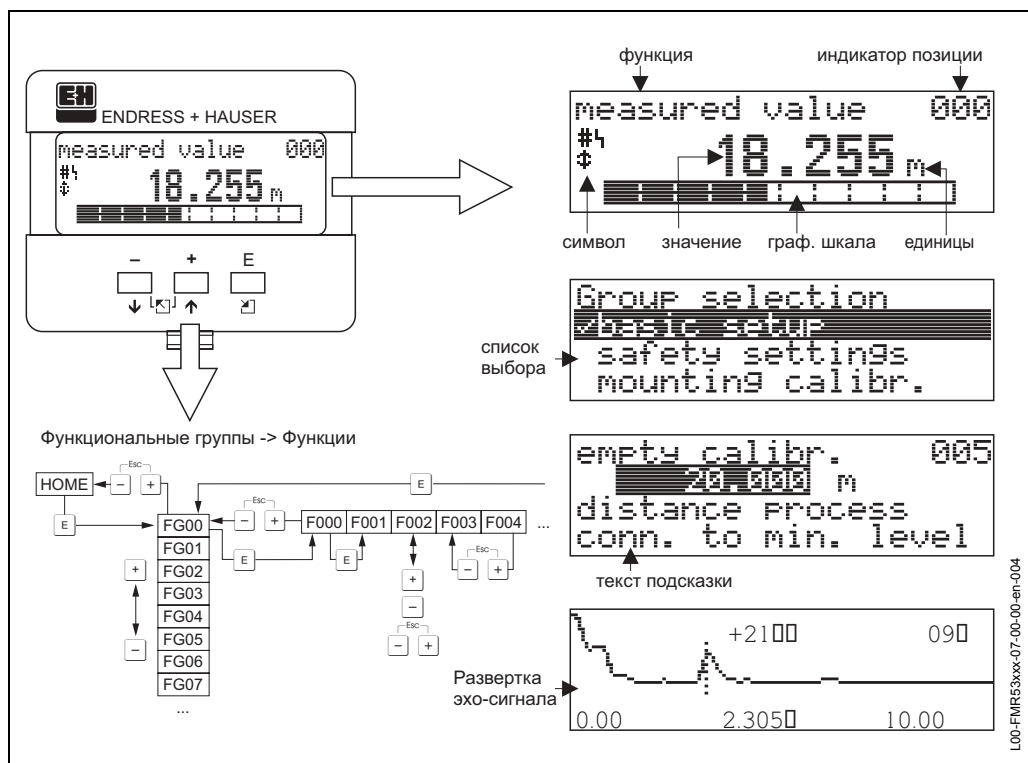
Назначение клавиш

Клавиша	Назначение
или	Перемещение вверх по меню Изменение параметров функций
или	Перемещение вниз по меню Изменение параметров функций
или	Перемещение влево внутри функциональной группы
или	Перемещение вправо внутри функциональной группы.
и или и	Установка контрастности дисплея
и и	Открытие / закрытие доступа к настройкам После закрытия доступа, настройка с помощью дисплея или цифровой коммуникации невозможна! Доступ к настройке может быть открыт только с помощью местного дисплея. Для этого вводится соответствующая комбинация клавиш.

Настройка на месте

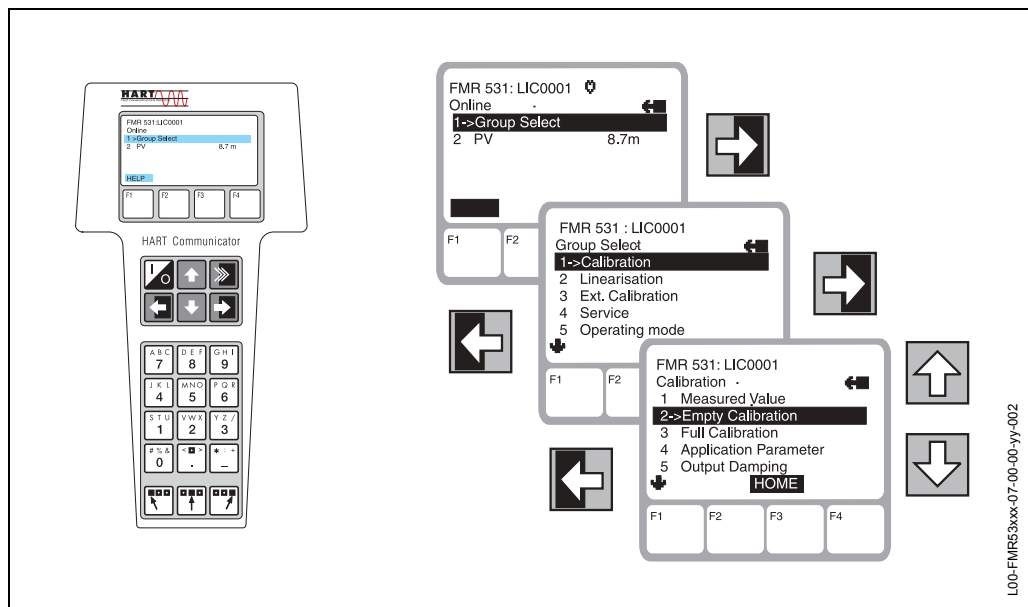
Настройка с помощью VU 331

ЖК - дисплей VU 331 позволяет настроить прибор прямо на месте. Через меню можно установить параметры всех функций. Меню включает функциональные группы и функции. В отдельной функции можно просмотреть или настроить ее параметр. Структура меню полностью проводит пользователя через процедуру настройки.



Настройка с ручного терминала DXR 275

Все функции прибора могут быть настроены с ручного терминала DXR 275.



Удаленный доступ к настройке

Micropilot S может быть настроен с использованием цифровой передачи данных по протоколу HART. При этом также сохраняется возможность настройки на месте.

Настройка с помощью ToF Tool

ToF Tool - программный пакет для приборов Endress+Hauser, работающих по принципу времени прохождения эхо-сигнала. Это ПО используется для настройки, защиты данных, анализа сигналов и документирования прибора. ToF Tool совместим с операционными системами: Win95, Win98, WinNT4.0 и Win2000..

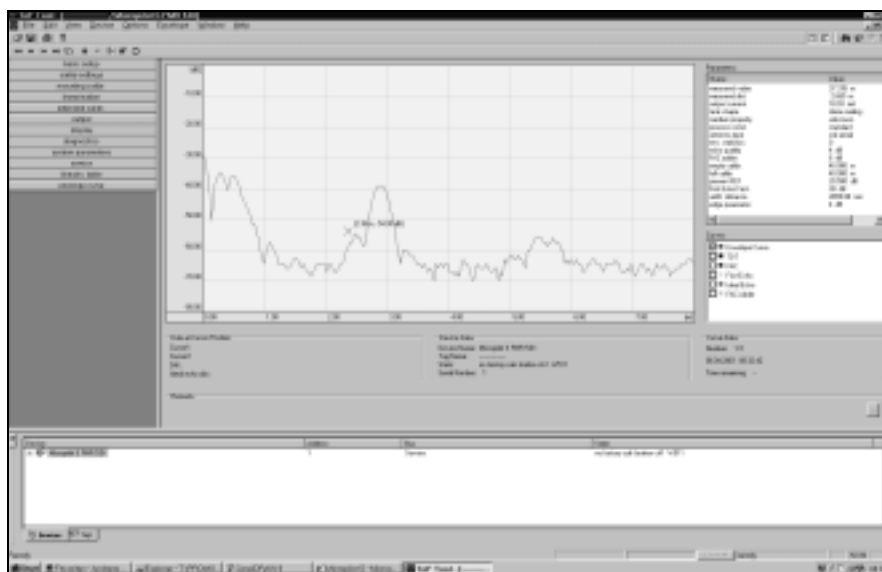
ToF Tool поддерживает следующие функции:

- Настройка преобразователей в режиме online
- Анализ эхо-сигналов
- Загрузка и сохранение данных прибора
- Документирование измерительной точки)

Настройка через меню:



Анализ эхо-сигнала:



Варианты подключения:

- HART через Commbox FXA 191
- Сервисный интерфейс с адаптером FXA 193

Настройка Commwin II

Commwin II - программный пакет для интеллектуальных преобразователей, имеющих цифровую передачу данных по протоколам Rackbus, Rackbus RS 485, INTENSOR, HART или PROFIBUS-PA. Он совместим с операционными системами Win 3.1/3.11, Win95, Win98 и WinNT4.0.

Commwin II поддерживает следующие функции:

- Настройка преобразователей в режиме online
- Загрузка и сохранение данных прибора
- Дополнительная визуализация измеряемых и предельных значений
- Отображение и регистрация измеряемых значений виртуальным самописцем
- Кривая распространения эхо-сигнала отображается через ToF Tool

Подключение:

- HART через Commubox FXA 191

Сертификаты и нормативы

CE нормы	Измерительная система полностью удовлетворяет требованиям директив ЕС. Нанесением маркировки CE, Endress+Hauser подтверждает успешное тестирование прибора..
RF нормы	R&TTE 1999/5/EG, FCC CRF 47, часть 15
Ex нормы	См. »Информация по заказу« на стр. 39 - 45
Нормы учета	PTB / NMi
Другие стандарты и нормы	<p>Концепция и развитие Micropilot S следует в соответствии со следующими стандартами и нормами:</p> <p>EN 60529 Степень защиты корпуса (код IP)</p> <p>EN 61010 Защитные меры для электрического оборудования для измерения, контроля, регулирования и лабораторного применения.</p> <p>EN 61326 Электромагнитная совместимость (equipment class B), compatibility (appendix A – industrial area)</p> <p>NAMUR Ассоциация по стандартам по контролю и регулированию в химической промышленности</p> <p>API (Американский институт нефти) "Руководство по стандартам измерения нефти".</p> <p>OIML R85 (Международная организация законов метрологии)</p>

Информация по заказу

Micropilot S FMR 530

10	Сертификаты			
	A	Вариант для применения вне взрывоопасной области		
	K	TIIS	Ex ia IIC T3	
	L	TIIS	Ex ia IIC T6	
	S	FM	IS - Class I, Division 1, Group A-D	
	U	CSA	IS - Class I, Division 1, Group A-D	
	1	ATEX II 1/2 G	EEx ia IIC T6	
	6	ATEX II 1/2 G	EEx ia IIC T6 + WHG	
	Y	Специальное исполнение		
20	Тип антенны			
		<i>Тип</i>	<i>Размер</i>	<i>Уплотнение</i>
	A	Рупорная ант.	150 мм / 6"	для неprov. сред, герметичная Витон
	C	Рупорная ант.	150 мм / 6"	для неprov. сред, герметичная Калрец
	D	Рупорная ант.	150 мм / 6"	для prov. сред, герметичная PTFE
	E	Рупорная ант.	250 мм / 10 "	для неprov. сред, герметичная Витон
	G	Рупорная ант.	250 мм / 10"	для неprov. сред, герметичная Калрец
	H	Рупорная ант.	250 мм / 10"	для prov. сред, герметичная PTFE
	I	Рупорная ант.	100 мм / 4"	для неprov. сред, герметичная Vitron
	K	Рупорная ант.	100 мм / 4"	для неprov. сред, герметичная Калрец
	L	Рупорная ант.	100 мм / 4"	для prov. сред, герметичная PTFE
	M	Рупорная ант.	80 мм / 3"	для неprov. сред, герметичная Vitron
	P	Рупорная ант.	80 мм / 3"	для неprov. сред, герметичная Калрец
	R	Рупорная ант.	80 мм / 3"	для prov. сред, герметичная PTFE
	U	Рупорная ант.	200 мм / 8"	для неprov. сред, герметичная Vitron
	W	Рупорная ант.	200 мм / 8"	для неprov. сред, герметичная Калрец
	X	Рупорная ант.	200 мм / 8"	для prov. сред, герметичная PTFE
	Y	Специальное исполнение		
30	Подключение к процессу			
		<i>Фланец ДУ/РУ</i>	<i>Стандарт</i>	<i>Материал</i>
	AL2	3"/150 lbs	ANSI B16.5	SS316Ti
	AM2	3"/300 lbs	ANSI B16.5	SS316Ti
	AP2	4"/150 lbs	ANSI B16.5	SS316Ti
	AQ2	4"/300 lbs	ANSI B16.5	SS316Ti
	AV2	6"/150 lbs	ANSI B16.5	SS316Ti
	A32	8"/150 lbs	ANSI B16.5	SS316Ti
	A52	10"/150 lbs	ANSI B16.5	SS316Ti
	CQ2	ДУ100 РУ16	DIN 2526 Form C	SS316Ti
	CM2	ДУ80 РУ16	DIN 2526 Form C	SS316Ti
	CN2	ДУ80 РУ40	DIN 2526 Form C	SS316Ti
	CR2	ДУ100 РУ40	DIN 2526 Form C	SS316Ti
	CW2	ДУ150 РУ16	DIN 2526 Form C	SS316Ti
	CX2	ДУ200 РУ16	DIN 2526 Form C	SS316Ti
	C62	ДУ250 РУ16	DIN 2526 Form C	SS316Ti
	KA2	10 K 80	JIS B2210	SS316Ti
	KD2	10 K 200	JIS B2210	SS316Ti
	KH2	10 K 100	JIS B2210	SS316Ti
	KV2	10 K 150	JIS B2210	SS316Ti
	K52	10 K 250	JIS B2210	SS316Ti
	YY9	Специальное исполнение		
40	Выходные сигналы / местный дисплей			
	A	4...20 мА HART, VU 331 4-строчный дисплей		
	Y	Специальное исполнение		
50	Корпус			
	C	Корпус Т12, алюминий с покрытием, раздельное клеммное отделение, IP65		
	Y	Специальное исполнение		
FMR 530-				
				Обозначение прибора (Часть 1)

60										Кабельный ввод
										1 Pg13.5 кабельный ввод
										2 M20x1.5 кабельный ввод
										3 G ½ резьба под кабельный ввод
										4 ½ NPT резьба под кабельный ввод
										9 Специальное исполнение
70										Сертификаты учета
										A NMi, РТВ Сертификат типа и стенда
										F NMi, Сертификат типа и стенда
										G РТВ, Сертификат типа и стенда
										Y Специальный сертификат
80										Дополнительные опции
										A Без дополнительные опции
										Y Специальное исполнение
FMR 530-										Полное обозначение прибора

Micropilot S FMR 531

10	Сертификаты			
	A	Вариант для применения вне взрывоопасной области		
	K	TIIS	Ex ia IIC T3	
	L	TIIS	Ex ia IIC T6	
	S	FM	IS - Class I, Division 1, Group A-D	
	U	CSA	IS - Class I, Division 1, Group A-D	
	1	ATEX II 1/2 G	EEx ia IIC T6	
	6	ATEX II 1/2 G	EEx ia IIC T6 + WHG	
Y	Специальное исполнение			
20	Тип антенны			
		<i>Тип</i>	<i>Размер</i>	<i>Материал</i>
	H	Стержневая	390 мм / 15"	PTFE, антистатич. + полн. изолир.
	J	Стержневая	540 мм / 21"	PTFE, антистатич. + полн. изолир.
	E	Стержневая	390 мм / 15"	PTFE, полн. изолир.
	F	Стержневая	540 мм / 21"	PTFE, полн. изолир.
Y	Специальное исполнение			<i>Высота патрубков</i>
				100 мм / 4"
				250 мм / 10"
				100 мм / 4"
				250 мм / 10"
30	Подключение к процессу			
		<i>Резьбовые подкл.</i>	<i>Стандарт</i>	<i>Материал</i>
	TEJ	2" Tri-clamp	ISO 2852	SS316L
	TLJ	3" Tri-clamp	ISO 2852	SS316L
		<i>Фланец ДУ/РУ</i>	<i>Стандарт</i>	<i>Материал</i>
	AEJ	2"/150 lbs	ANSI B16.5	SS316L
	AEK	2"/150 lbs	ANSI B16.5	SS316L, PTFE-покрытие
	ALJ	3"/150 lbs	ANSI B16.5	SS316L
	ALK	3"/150 lbs	ANSI B16.5	SS316L, PTFE-покрытие
	AMJ	3"/300 lbs	ANSI B16.5	SS316L
	APJ	4"/150 lbs	ANSI B16.5	SS316L
	APK	4"/150 lbs	ANSI B16.5	SS316L, PTFE-покрытие
	AQJ	4"/300 lbs	ANSI B16.5	SS316L
	AVJ	6"/150 lbs	ANSI B16.5	SS316L
	AVK	6"/150 lbs	ANSI B16.5	SS316L, PTFE-покрытие
	CFJ	ДУ50 РУ16	DIN 2526 Form C	SS316L
	CFK	ДУ50 РУ16	DIN 2526 Form C	SS316L, PTFE-покрытие
	CMJ	ДУ80 РУ16	DIN 2526 Form C	SS316L
	CMK	ДУ80 РУ16	DIN 2526 Form C	SS316L, PTFE-покрытие
	CNJ	ДУ80 РУ40	DIN 2526 Form C	SS316L
	CQJ	ДУ100 РУ16	DIN 2526 Form C	SS316L
	CQK	ДУ100 РУ16	DIN 2526 Form C	SS316L, PTFE-покрытие
	CWJ	ДУ150 РУ16	DIN 2526 Form C	SS316L
	CWK	ДУ150 РУ16	DIN 2526 Form C	SS316L, PTFE-покрытие
	KEJ	10 K 50A	JIS B2210	SS316L
	KEK	10 K 50A	JIS B2210	SS316L, PTFE-покрытие
	KLJ	10 K 80A	JIS B2210	SS316L
	KLK	10 K 80A	JIS B2210	SS316L, PTFE-покрытие
	KPJ	10 K 100A	JIS B2210	SS316L
	KPK	10 K 100A	JIS B2210	SS316L, PTFE-покрытие
	KVJ	10 K 150A	JIS B2210	SS316L
	KVK	10 K 150A	JIS B2210	SS316L, PTFE-покрытие
	YY9	Специальное исполнение		
40	Выходные сигналы / местный дисплей			
	A	4...20 мА HART, VU 331 4-строчный дисплей		
	Y	Специальное исполнение		
50	Корпус			
	C	Корпус Т12, алюминий с покрытием, отдельное клеммное отделение, IP65		
	Y	Специальное исполнение		
60	Кабельный ввод			
	1	Pg13.5 кабельный ввод		
	2	M20x1.5 кабельный ввод		
	3	G ½ резьба под кабельный ввод		
	4	½ NPT резьба под кабельный ввод		
	9	Специальное исполнение		
FMR 531-				Обозначение прибора (Часть 1)

70											Сертификаты учета
											A NMI, РТВ Сертификат типа и стенда
											F NMI, Сертификат типа и стенда
											G РТВ, Сертификат типа и стенда
											Y Специальный сертификат
80											Дополнительные опции
											A Без дополнительных опций
											Y Специальное исполнение
FMR 531-											Полное обозначение прибора

Micropilot S FMR 532

10	Сертификаты				
	A	Вариант для применения вне взрывоопасной области			
	K	TIIS	Ex ia IIC T3		
	L	TIIS	Ex ia IIC T6		
	S	FM	IS - Class I, Division 1, Group A-D		
	U	CSA	IS - Class I, Division 1, Group A-D		
	1	ATEX II 1/2 G	EEx ia IIC T6, см. инструкцию (XA) электростатич. разряд!		
	6	ATEX II 1/2 G	EEx ia IIC T6 + WHG, см. инструкцию (XA) электростатич. разряд!		
	Y	Специальное исполнение			
	20	Тип антенны			
		<i>Тип</i>	<i>Размер</i>	<i>Материал</i>	
A		Планарная	ДУ150 / 6"	SS316L	
B		Планарная	ДУ150 / 6"	SS316L	
E		Планарная	ДУ250 / 10"	SS316L	
F		Планарная	ДУ250 / 10"	SS316L	
U		Планарная	ДУ200 / 8"	SS316L	
V		Планарная	ДУ200 / 8"	SS316L	
W		Планарная	ДУ300 / 12"	SS316L	
X		Планарная	ДУ300 / 12"	SS316L	
Y		Специальное исполнение			
30	Подключение к процессу				
		<i>Фланец ДУ/РУ</i>	<i>Standard</i>	<i>Material</i>	
	AVJ	6"/150 lbs	ANSI B16.5	SS316L	
	A3J	8"/150 lbs	ANSI B16.5	SS316L	
	A5J	10"/150 lbs	ANSI B16.5	SS316L	
	AWJ	6"/300 lbs	ANSI B16.5	SS316L	
	AXJ	8"/300 lbs	ANSI B16.5	SS316L	
	A7J	12"/150 lbs	ANSI B16.5	SS316L	
	CWJ	ДУ150 РУ16	DIN 2526 Form C	SS316L	
	CXJ	ДУ200 РУ16	DIN 2526 Form C	SS316L	
	CZJ	ДУ200 РУ25	DIN 2526 Form C	SS316L	
	C1J	ДУ150 РУ25	DIN 2526 Form C	SS316L	
	C6J	ДУ250 РУ16	DIN 2526 Form C	SS316L	
	C8J	ДУ300 РУ16	DIN 2526 Form C	SS316L	
	KDJ	10 K 200	JIS B2210	SS316L	
	KV2	10 K 150	JIS B2210	SS316L	
	K5J	10 K 250	JIS B2210	SS316L	
	KWJ	20 K 150	JIS B2210	SS316L	
	KXJ	20 K 200	JIS B2210	SS316L	
	XXJ	с хвостовиком под фланец		1.4404 / 1.4435 / SS316L	
	XVU	E+H уни-фланец: 6"/14.5 lbs соотв.: ДУ150 РУ1 1 K 150	ANSI B16.5 DIN 2526 Form C JIS B2210	SS304	
	X3U	E+H уни-фланец: 8"/14.5 lbs соотв.: ДУ200 РУ1 1 K 200	ANSI B16.5 DIN 2526 Form C JIS B2210	SS304	
	X5U	E+H уни-фланец: 10"/14.5 lbs соотв.: ДУ250 РУ1 1 K 250	ANSI B16.5 DIN 2526 Form C JIS B2210	SS304	
	X7U	E+H уни-фланец: 12"/14.5 lbs соотв.: ДУ300 РУ1 1 K 300	ANSI B16.5 DIN 2526 Form C JIS B2210	SS304	
	YY9	Специальное исполнение			
	40	Выходные сигналы / местный дисплей			
		A	4...20 мА HART, VU 331 4-строчный дисплей		
		Y	Специальное исполнение		
50	Корпус				
	C	Корпус T12, алюминий с покрытием, отдельное клеммное отделение, IP65			
	Y	Специальное исполнение			
60	Кабельный ввод				
	1	Pg13.5 кабельный ввод			
	2	M20x1.5 кабельный ввод			
	3	G ½ резьба под кабельный ввод			
	4	½ NPT резьба под кабельный ввод			
	9	Специальное исполнение			
FMR 532-				Обозначение прибора (Часть 1)	

70											Сертификаты учета
											A NMi, РТВ Сертификат типа и стенда
											F NMi, Сертификат типа и стенда
											G РТВ, Сертификат типа и стенда
											Y Специальный сертификат
80											Дополнительные опции
											A Без дополнительных опций
											Y Специальное исполнение
FMR 532-											Полное обозначение прибора

Замечание!

Micropilot S FMR 532 разработан для измерений в направляющих трубах!

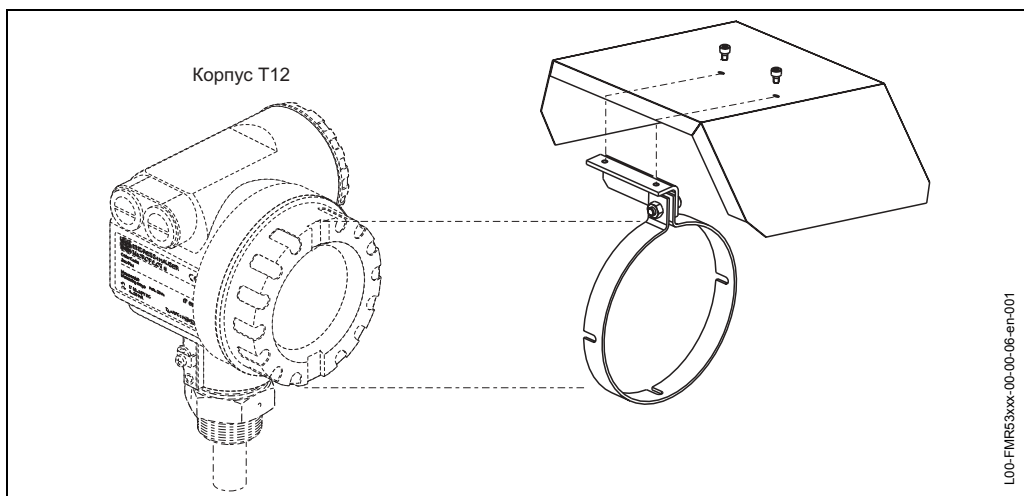
Micropilot S FMR 533

10	Сертификаты			
	A	Вариант для применения вне взрывоопасной области		
	K	TIIS	Ex ia IIB T3	
	L	TIIS	Ex ia IIB T6	
	S	FM	IS - Class I, Division 1, Group A-D	
	U	CSA	IS - Class I, Division 1, Group A-D	
	1	ATEX II 1/2 G	EEx ia IIC T6, см. инструкцию (XA) электростатич. разряд!	
	6	ATEX II 1/2 G	EEx ia IIC T6 + WHG, см. инструкцию (XA) электростатич. разряд!	
Y	Специальное исполнение			
20	Antenna			
		<i>Тип</i>	<i>Размер</i>	<i>Материал</i>
	A	Параболическая	ДУ450 / 20"	1.4435 / PTFE
Y	Специальное исполнение			
30	Подключение к процессу			
		<i>Фланец ДУ/РУ</i>	<i>Стандарт</i>	<i>Материал</i>
	AVJ	6"/150 lbs	ANSI B16.5	SS316L
	A3J	8"/150 lbs	ANSI B16.5	SS316L
	A5J	10"/150 lbs	ANSI B16.5	SS316L
	CWJ	ДУ150 РУ16	DIN 2526 Form C	1.4404 / 1.4435
	CXJ	ДУ200 РУ16	DIN 2526 Form C	1.4435
	C6J	ДУ250 РУ16	DIN 2526 Form C	1.4435
	KDJ	10 K 200	JIS B2210	SS316L
	KV2	10 K 150	JIS B2210	SS316L
	K5J	10 K 250	JIS B2210	SS316L
	XXJ	с хвостовиком под фланец		1.4404 / 1.4435 / SS316L
	XVU	E+H уни-фланец: 6"/14,5 lbs	ANSI B16.5	1.4301
		соотв.: ДУ150 РУ1	DIN 2526 Form C	
		1 K 150	JIS B2210	
YY9	Специальное исполнение			
40	Выходные сигналы / местный дисплей			
	A	4...20 мА HART, VU 331 4-строчный дисплей		
Y	Специальное исполнение			
50	Корпус			
	C	Корпус Т12, алюминий с покрытием, отдельное клеммное отделение, IP65		
Y	Специальное исполнение			
60	Кабельный ввод			
	1	Pg13.5 кабельный ввод		
	2	M20x1.5 кабельный ввод		
	3	G ½ резьба под кабельный ввод		
	4	½ NPT резьба под кабельный ввод		
9	Специальное исполнение			
70	Сертификаты учета			
	A	NMI, PTB Сертификат типа и стенда		
	F	NMI, Сертификат типа и стенда		
	G	PTB, Сертификат типа и стенда		
Y	Специальный сертификат			
80	Дополнительные опции			
	A	Без дополнительных опций		
Y	Специальное исполнение			
FMR 533-				Полное обозначение прибора

Принадлежности

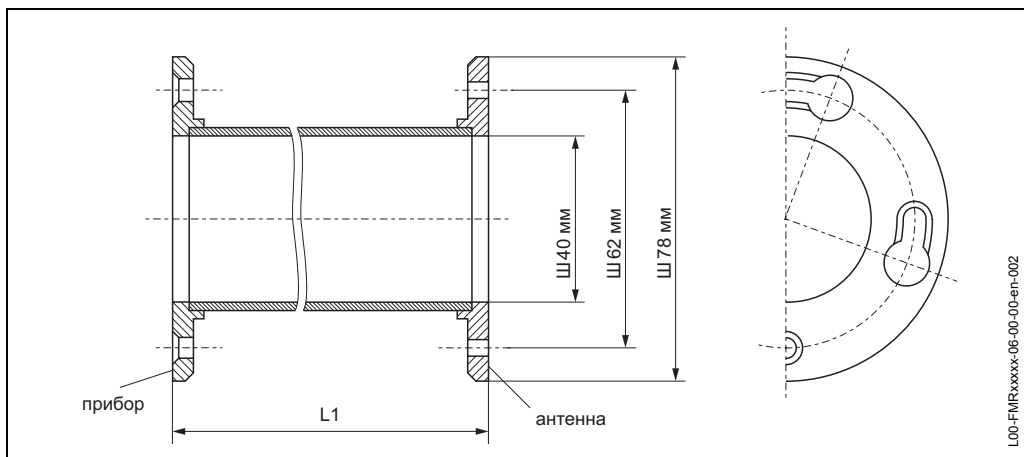
Защитный козырек

При установке прибора на открытом воздухе может использоваться защитный козырек из нерж. стали (код заказа: 543199-0001). В комплект входит защитный козырек и крепежный браслет..



Удлинение антенны FAR 10 (для FMR 530)

Размеры



Информация по заказу

10	Материал	
	2	1.4571
	4	2.4600/Хастеллой В3
	5	2.4610/Хастеллой С4
	9	специальный материал
80	Длина L1	
	A	100 мм / 4"
	B	200 мм / 8"
	C	300 мм / 12"
	D	400 мм / 16"
Y	специальная длина	
FAR 10-		Полное обозначение прибора

CommuBox FXA 191

Искробезопасный HART-модем для работы с ToF Tool или Commuwin II с подключением к интерфейсу RS 232C..

Сервисный адаптер FXA 193

Для работы с ToF Tool с подключение через разъем дисплея.

Документация

Системная информация **SI 019F/00/en**
Системная информация Micropilot

Руководства по эксплуатации Список документации:

Прибор	Выход	Коммуникация	Руководство по эксплуатации	Описание функций прибора	Краткое руководство (в корпусе прибора)
FMR 530	A	HART	BA 206F/00/de	BA 217F/00/de	KA 161F/00/a2
FMR 531	A	HART	BA 207F/00/de	BA 217F/00/de	KA 161F/00/a2
FMR 532	A	HART	BA 208F/00/de	BA 217F/00/de	KA 161F/00/a2
FMR 533	A	HART	BA 209F/00/de	BA 217F/00/de	KA 161F/00/a2

Сертификаты Список инструкций (XA) и сертификатов (ZE)::

Прибор	Сертиф.	Взрывозащита	Выход	Коммуникация	PTB 00 ATEX	XA	WHG
FMR 530, FMR 531, FMR 532; FMR 533	1	ATEX II 1/2 G EEx ia IIC T6	A	HART	2067 X	XA 081F-A	—
	6	ATEX II 1/2 G EEx ia IIC T6 + WHG	A	HART	2067 X	XA 081F-A	ZE 243F/00/ de

Список схем соединений (ZD)::

Прибор	Сертиф.	Взрывозащита	Выход	Коммуникация	ZD
FMR 530, FMR 531, FMR 532, FMR 533	S	FM IS	A	HART	ZD 065F/00
FMR 530, FMR 531, FMR 532, FMR 533	U	CSA IS	A	HART	ZD 073F/00

Данный прибор может подпадать под защиту как минимум одного из следующих патентов:

- US 5,387,918 EP 0 535 196
- US 5,689,265 EP 0 626 063
- US 5,659,321
- US 5,614,911 EP 0 670 048
- US 5,594,449 EP 0 676 037
- US 6,047,598
- US 5,880,698
- US 5,926,152
- US 5,969,666
- US 5,948,979
- US 6,054,946
- US 6,087,978
- US 6,014,100

Беларусь:

БЕЛОРГСИНТЕЗ

220020 Минск, ул. Пионерская, 47

тел. (017) 250 84 73, 228 50 42, 228 55 60

факс (017) 250 85 83

E-mail: belorg@infonet.by

Endress+Hauser GmbH+Co.

Instruments International
P.O. Box 2222
D-79574 Weil am Rhein
Germany

Tel. (07621) 975-02

Tx 773926

Fax (07621) 975 345

e-mail: info@ii.endress.com

Internet:

<http://www.endress.com>

Endress + Hauser
The Power of Know How

